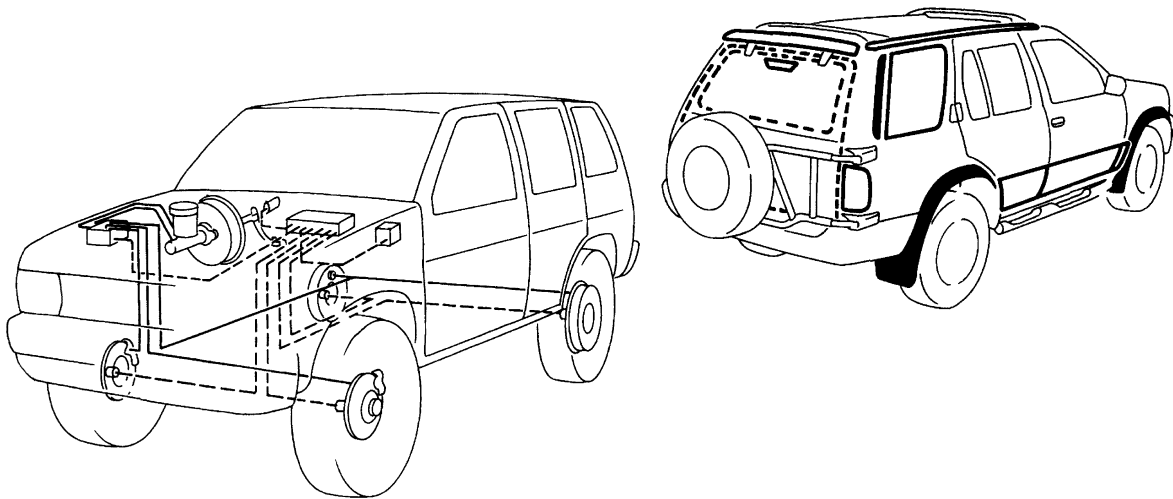


NISSAN

TERRANO PATHFINDER

модели R50, LR50 выпуска с 1995г
с бензиновым двигателем VG33E



**РУКОВОДСТВО ПО ЭКСПЛУАТАЦИИ, УСТРОЙСТВО,
ТЕХНИЧЕСКОЕ ОБСЛУЖИВАНИЕ, РЕМОНТ**

УДК 629.114.6
ББК 39.335.52
N70

**NISSAN TERRANO, PATHFINDER. Модели выпуска с 1995г. с бензиновыми двигателями
Руководство по эксплуатации, устройство, техническое обслуживание, ремонт.**

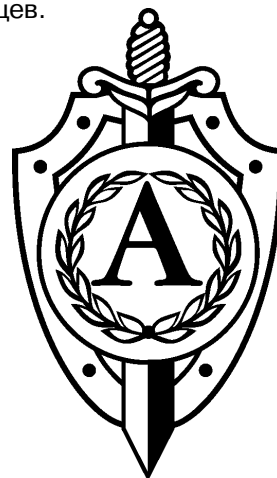
Новосибирск: ООО «Автонавигатор», 2008. - 328.
ISBN 978-5-98410-058-8

В данном руководстве представлено наиболее полное описание работ по техническому обслуживанию и ремонту автомобилей серии R50 (Pathfinder) и LR50 (Terrano). Руководство составлено на основе заводского руководства по ремонту.

Рекомендации от производителя позволят автовладельцам самостоятельно проводить грамотное обслуживание автомобиля и не доводить его состояние до дорогостоящего ремонта.

В случае ремонта, данное руководство послужит незаменимым средством по выявлению и устранению неисправностей во всех компонентах автомобиля. Пошаговое и наглядное описание ремонтных процедур, изобилие рисунков, обширные справочные ремонтные данные позволят квалифицированно подобрать варианты замены запчастей, произвести соответствующие регулировки, правку кузова и т. д.

Книга предназначена для персонала СТО, ремонтных мастерских и автовладельцев.



Часть средств, вырученных от продажи этой книги, направляется семьям сотрудников спецподразделения по борьбе с терроризмом «АЛЬФА», героически погибших при исполнении служебных обязанностей.

Данное издание находится под охраной авторского права. Ни одна часть данного издания не может копироваться, тиражироваться и воспроизводиться типографским или иным способом. Авторский коллектив будет признателен и выплатит материальное вознаграждение за информацию о нарушениях авторского права типографиями или другими организациями.

Контакты в Новосибирске:
(383) 261-30-98
(383) 335-01-81
www.auto-kniga.ru
e-mail: sib@auto-kniga.ru

Контакты в Москве:
издательство «Легион-Автодата» (495) 679-96-78
(495) 679-96-63
(495) 679-96-12
(495) 679-96-07
(495) 679-97-36 факс.

Книга предназначена для распространения издательством «Легион-Автодата» г. Москва
Эту книгу, а также широкий ассортимент литературы по ремонту и диагностике автомобилей, каталоги, инструкции по эксплуатации, справочники вы можете купить:

Интернет магазин: www.autodata.ru
shop@autodata.ru
ICQ: 379 114 973
ICQ: 229 616 991

Оптовая торговля: sales@autodata.ru
ICQ: 315 999 715

Заказ №13, тираж 1000 экз.
Отпечатано в ООО «Альфа Принт», Новосибирск, ул. Тихая, 1

ISBN 978-5-98410-058-8

© ООО «Автонавигатор», 2008

РУКОВОДСТВО ПО ЭКСПЛУАТАЦИИ	Э
ОБЩИЕ СВЕДЕНИЯ	1
ТЕХНИЧЕСКОЕ ОБСЛУЖИВАНИЕ	2
МЕХАНИЧЕСКАЯ ЧАСТЬ ДВИГАТЕЛЯ	3
ТОПЛИВНАЯ СИСТЕМА ДВИГАТЕЛЯ И СИСТЕМА Понижения токсичности выхлопа	4
АКСЕЛЕРАТОР, ТОПЛИВНАЯ СИСТЕМА И СИСТЕМА ВЫПУСКА	5
СИСТЕМА СМАЗКИ И СИСТЕМА ОХЛАЖДЕНИЯ	6
СЦЕПЛЕНИЕ	7
МЕХАНИЧЕСКАЯ КОРОБКА ПЕРЕДАЧ	8
АВТОМАТИЧЕСКАЯ КОРОБКА ПЕРЕДАЧ	9
РАЗДАТОЧНАЯ КОРОБКА	10
КАРДАнный ВАЛ И ДИФФЕРЕНЦИАЛ	11
ПЕРЕДНЯЯ ОСЬ И ПОДВЕСКА	12
ЗАДНИЙ МОСТ И ПОДВЕСКА	13
ТОРМОЗНАЯ СИСТЕМА	14
РУЛЕВОЕ УПРАВЛЕНИЕ	15
КУЗОВ	16
ДОПОЛНИТЕЛЬНАЯ СИСТЕМА БЕЗОПАСНОСТИ	17
ОТОПИТЕЛЬ И КОНДИЦИОНЕР	18
ЭЛЕКТРООБОРУДОВАНИЕ	19

СОДЕРЖАНИЕ

РУКОВОДСТВО ПО ЭКСПЛУАТАЦИИ	8
ПРИБОРЫ И СРЕДСТВА УПРАВЛЕНИЯ	8
ПРИБОРНАЯ ПАНЕЛЬ	8
СПИДОМЕТР И СЧЕТЧИК ПРОЙДЕННОГО ПУТИ	8
ТАХОМЕТР	8
УКАЗАТЕЛЬ ТЕМПЕРАТУРЫ ОХЛАЖДАЮЩЕЙ ЖИДКОСТИ	8
УКАЗАТЕЛЬ УРОВНЯ ТОПЛИВА	9
КОМПАС И ТЕРМОМЕТР (ЕСЛИ ИМЕЕТСЯ)	9
СИГНАЛЬНЫЕ/КОНТРОЛЬНЫЕ ЛАМПЫ И ЗУММЕРЫ	10
ПРОТИВОУГОННАЯ СИГНАЛИЗАЦИЯ	11
ПЕРЕКЛЮЧАТЕЛЬ ОЧИСТИТЕЛЯ И ОМЫВАТЕЛЯ ВЕТРОВОГО СТЕКЛА	11
ПЕРЕКЛЮЧАТЕЛЬ ОЧИСТИТЕЛЯ И ОМЫВАТЕЛЯ ЗАДНЕГО ОКНА	12
ПЕРЕКЛЮЧАТЕЛЬ ОБОГРЕВАТЕЛЯ ЗАДНЕГО ОКНА И НАРУЖНОГО ЗЕРКАЛА ЗАДНЕГО ОБЗОРА	12
ПЕРЕКЛЮЧАТЕЛЬ СВЕТА ФАР И УКАЗАТЕЛЕЙ ПОВОРОТА	12
РЕГУЛЯТОР ПОДСВЕТКИ ПРИБОРНОЙ ПАНЕЛИ	12
ВЫКЛЮЧАТЕЛЬ ПЕРЕДНИХ ПРОТИВОТУМАННЫХ ФАР (ЕСЛИ ИМЕЕТСЯ)	12
ВЫКЛЮЧАТЕЛЬ АВАРИЙНОЙ СИГНАЛИЗАЦИИ	12
СИДЕНЬЯ С ОБОГРЕВОМ (ЕСЛИ ИМЕЮТСЯ)	12
ПРИКУРИВАТЕЛЬ И ПЕПЕЛЬНИЦЫ	13
ЭЛЕКТРОРОЗЕТКА	13
ЛОТОК ДЛЯ МОНЕТ	13
ПОДСТАКАННИК	13
ФУТЛЯР ДЛЯ ОЧКОВ	13
ЭЛЕКТРОПРОВОД СТЕКЛОПОДЪЕМНИКОВ	13
ЛЮК (ЕСЛИ ИМЕЕТСЯ)	14
ОСВЕЩЕНИЕ САЛОНА	14
ЛАМПА НАПРАВЛЕННОЙ ПОДСВЕТКИ	14
ПОДСВЕТКА КОСМЕТИЧЕСКОГО ЗЕРКАЛА (ЕСЛИ ИМЕЕТСЯ)	15
ИНТЕГРАЛЬНЫЙ ПЕРЕДАТЧИК HONELINK®	15
РАБОТА С ПЕРЕДАТЧИКОМ	15
ДИАГНОСТИКА ПРОБЛЕМ ПРОГРАММИРОВАНИЯ	15
БЕГУЩИЙ КОД (ЕСЛИ ПРЕДУСМОТРЕН)	15
СТИРАНИЕ ЗАПРОГРАММИРОВАННОЙ ИНФОРМАЦИИ	15
ПРОВЕРКИ И РЕГУЛИРОВКИ ПЕРЕД ВОЖДЕНИЕМ	16
КЛЮЧ ЗАЖИГАНИЯ	16
ДВЕРНЫЕ ЗАМКИ	16
БЛОКИРАТОР ЗАМКА ЗАДНЕЙ ДВЕРИ	16
ЦЕНТРАЛЬНАЯ ЗАПОРНАЯ СИСТЕМА	16
ПУЛЬТ ДИСТАНЦИОННОГО УПРАВЛЕНИЯ (ЕСЛИ ПРЕДУСМОТРЕН)	16
КРОНШТЕЙН ЗАПАСНОГО КОЛЕСА	17
ОТКРЫВАНИЕ И ЗАКРЫВАНИЕ ЗАДНЕЙ ДВЕРИ	17
ОТКРЫВАНИЕ И ЗАКРЫВАНИЕ ЗАДНЕГО ОКНА	17
ОТКРЫВАНИЕ КАПОТА	17
ДВЕРКА НАЛИВНОЙ ГОРЛОВИНЫ ТОПЛИВНОГО БАКА	17
КРЫШКА НАЛИВНОЙ ГОРЛОВИНЫ ТОПЛИВНОГО БАКА	18
СИДЕНЬЯ	18
ДОПОЛНИТЕЛЬНАЯ СИСТЕМА БЕЗОПАСНОСТИ С НАДУВНОЙ ПОДУШКОЙ	19
РУЛЕВОЕ КОЛЕСО	20
НАРУЖНЫЕ ЗЕРКАЛА	20
ВНУТРЕННЕЕ ЗЕРКАЛО	20
БАГАЖНАЯ СЕТКА	20
ОТОПИТЕЛЬ, КОНДИЦИОНЕР И АУДИОСИСТЕМА	21
АУДИОСИСТЕМА	24
ЗАПУСК ДВИГАТЕЛЯ И ВОЖДЕНИЕ	26
ОБКАТКА НОВОГО АВТОМОБИЛЯ	26
ПЕРЕД ЗАПУСКОМ ДВИГАТЕЛЯ	26
МЕРЫ БЕЗОПАСНОСТИ ПРИ ЗАПУСКЕ ДВИГАТЕЛЯ И ДВИЖЕНИИ	26
ВЫХОПНЫЕ ГАЗЫ (ОКИСЬ УГЛЕРОДА)	26
КАТАЛИТИЧЕСКИЙ НЕЙТРАЛИЗАТОР (ЕСЛИ ИМЕЕТСЯ)	26
ТУРБОНАГНЕТАТЕЛЬ	26
МЕРЫ БЕЗОПАСНОСТИ ПРИ ДВИЖЕНИИ	27
БУКСИРОВКА ПРИЦЕПА	27
КЛЮЧ ЗАЖИГАНИЯ	27
ПЕРЕД ЗАПУСКОМ ДВИГАТЕЛЯ	28
ВОЖДЕНИЕ АВТОМОБИЛЯ	28
ЗАПУСК ДВИГАТЕЛЯ	29
СТОЯНОЧНЫЙ ТОРМОЗ	29
КРУИЗ-КОНТРОЛЬ	29
ГРАФИК ОБКАТКИ	30
ЭКОНОМИЯ ТОПЛИВА	30
4x4 РЕЖИМЫ ПЕРЕКЛЮЧЕНИЯ РАЗДАТОЧНОЙ КОРОБКИ	30
ПАРКОВКА	31
РУЛЕВОЕ УПРАВЛЕНИЕ С ГИДРОУСИЛИТЕЛЕМ	31
ТОРМОЗНАЯ СИСТЕМА	31
АНТИБЛОКИРОВАЧНАЯ ТОРМОЗНАЯ СИСТЕМА (ABS)	32
ВОЖДЕНИЕ В ХОЛОДНУЮ ПОГОДУ	32
ДЕЙСТВИЯ В КРИТИЧЕСКИХ СИТУАЦИЯХ	33
ЕСЛИ СПУСТИЛА ШИНА	33
ЗАПУСК ДВИГАТЕЛЯ С ИСПОЛЬЗОВАНИЕМ ВНЕШНЕЙ АККУМУЛЯТОРНОЙ БАТАРЕИ	34
ПРИНУДИТЕЛЬНЫЙ ЗАПУСК ДВИГАТЕЛЯ	34
БУКСИРОВКА АВТОМОБИЛЯ	34
ВЫТАСКИВАНИЕ АВТОМОБИЛЯ (ВЫСВОБОЖДЕНИЕ УВЯЗШЕГО АВТОМОБИЛЯ)	35
ОПЕРАЦИИ, ВЫПОЛНЯЕМЫЕ САМОСТОЯТЕЛЬНО	35
МЕРЫ ПРЕДОСТОРОЖНОСТИ	35
СИСТЕМА ОХЛАЖДЕНИЯ ДВИГАТЕЛЯ	36
ПРОВЕРКА УРОВНЯ ОХЛАЖДАЮЩЕЙ ЖИДКОСТИ	36
ЗАМЕНА ОХЛАЖДАЮЩЕЙ ЖИДКОСТИ ДВИГАТЕЛЯ	36
МОТОРНОЕ МАСЛО	37
ЗАМЕНА МОТОРНОГО МАСЛА	37
ЗАМЕНА МАСЛЯНОГО ФИЛЬТРА ДВИГАТЕЛЯ	37
ЖИДКОСТЬ ДЛЯ АВТОМАТИЧЕСКОЙ КП	37
ЖИДКОСТЬ ГИДРОУСИЛИТЕЛЯ РУЛЕВОГО УПРАВЛЕНИЯ	38
ЖИДКОСТЬ ТОРМОЗНОЙ СИСТЕМЫ И СЦЕПЛЕНИЯ	38
ЖИДКОСТЬ ДЛЯ СТЕКЛООМЫВАТЕЛЯ	38
АККУМУЛЯТОРНАЯ БАТАРЕЯ	38
ПРЕДОХРАНИТЕЛИ	38
ТЕХНИЧЕСКАЯ ИНФОРМАЦИЯ	39
РЕКОМЕНДУЕМЫЕ ТИПЫ И ОБЪЕМЫ ЗАПРОВОЧНЫХ ЖИДКОСТЕЙ И МАСЕЛ	39
РЕКОМЕНДУЕМЫЕ СТЕПЕНИ ВЯЗКОСТИ	40
ТЕХНИЧЕСКИЕ ХАРАКТЕРИСТИКИ	41
ДВИГАТЕЛЬ	41
ГАБАРИТЫ	41
ШИНЫ И КОЛЕСА	41
ТАБЛИЦА НАГРУЗОК ПРИ БУКСИРОВКЕ/КОМПЛЕКТАЦИИ	41
ОБЩИЕ СВЕДЕНИЯ	42
ОБЩИЕ МЕРЫ ПРЕДОСТОРОЖНОСТИ	42
МЕРЫ ПРЕДОСТОРОЖНОСТИ ПРИ РАБОТАХ С МНОГОТОЧЕЧНОЙ СИСТЕМОЙ ВПРЫСКА ТОПЛИВА ИЛИ СИСТЕМОЙ УПРАВЛЕНИЯ ДВИГАТЕЛЯ ECSS	42
МЕРЫ ПРЕДОСТОРОЖНОСТИ ПРИ РАБОТАХ С 3-ХОДОВЫМ КАТАЛИЗАТОРОМ (ЕСЛИ ПРЕДУСМОТРЕН)	42
МЕРЫ ПРЕДОСТОРОЖНОСТИ ПО МОТОРНЫМ МАСЛАМ	43
МЕРЫ ПРЕДОСТОРОЖНОСТИ ПО ОХРАНЕ ЗДОРОВЬЯ	43
МЕРЫ ПРЕДОСТОРОЖНОСТИ ПО ОХРАНЕ ОКРУЖАЮЩЕЙ СРЕДЫ	43
МЕРЫ ПРЕДОСТОРОЖНОСТИ ПО МОТОРНЫМ МАСЛАМ	43
МЕРЫ ПРЕДОСТОРОЖНОСТИ ПО ТОПЛИВУ	43
МЕРЫ ПРЕДОСТОРОЖНОСТИ ПО КОНДИЦИОНЕРУ	43
КАК ПОЛЬЗОВАТЬСЯ ДАННЫМ РУКОВОДСТВОМ	43
КАК ЧИТАТЬ ЭЛЕКТРИЧЕСКИЕ СХЕМЫ	44
КАК ПРОВЕРЯТЬ КОНТАКТЫ	47
КАК ТЕСТИРОВАТЬ РАЗЪЕМЫ	47
КАК ПРОВЕРЯТЬ КОНТАКТНУЮ ПРУЖИНКУ РАЗЪЕМА	48
ПРОВЕРКА ВОДОНЕПРОНИЦАЕМОГО КОНТАКТА	48
КАК ЭФФЕКТИВНО ПРОВОДИТЬ ДИАГНОСТИКУ НЕИСПРАВНОСТЕЙ В ЭЛЕКТРИЧЕСКИХ СХЕМАХ	48
ТЕСТЫ С МОДЕЛИРОВАНИЕМ НЕИСПРАВНОСТИ	48
ПРОВЕРКА ЭЛЕКТРИЧЕСКОЙ ЦЕПИ	49
ИДЕНТИФИКАЦИЯ АВТОМОБИЛЯ	52
БУКВЕННО-ЦИФРОВЫЕ ОБОЗНАЧЕНИЯ:	52
ГАБАРИТНЫЕ РАЗМЕРЫ	53
КОЛЕСА И ШИНЫ	53
ИДЕНТИФИКАЦИОННАЯ ТАБЛИЧКА	53
ТЕХНИЧЕСКОЕ ОБСЛУЖИВАНИЕ	54
ОБЩЕЕ ОБСЛУЖИВАНИЕ	54
ПЕРИОДИЧЕСКОЕ ОБСЛУЖИВАНИЕ	55
РЕКОМЕНДУЕМЫЕ ЖИДКОСТИ И СМАЗОЧНЫЕ МАТЕРИАЛЫ	56
ОБСЛУЖИВАНИЕ ХОДОВОЙ ЧАСТИ И КУЗОВА	60
МЕХАНИЧЕСКАЯ ЧАСТЬ ДВИГАТЕЛЯ	64
ВНЕШНИЕ КОМПОНЕНТЫ ДВИГАТЕЛЯ	64
ИЗМЕРЕНИЕ ДАВЛЕНИЯ КОМПРЕССИИ	65
МАСЛЯНЫЙ ПОДДОН	66
РЕМЕНЬ ПРИВОДА ГАЗОРАСПРЕДЕЛИТЕЛЬНОГО МЕХАНИЗМА	67
ЗАМЕНА САЛЬНИКОВ	69
ГОЛОВКА ЦИЛИНДРОВ	70
СНЯТИЕ	70
РАЗБОРКА	72
ПРОВЕРКА	72
СБОРКА	75
УСТАНОВКА	75
СНЯТИЕ ДВИГАТЕЛЯ	76
БЛОК ЦИЛИНДРОВ	77
РАЗБОРКА	78
ПРОВЕРКА	79
ПОРШЕНЬ И ЗАЗОР ПОРШНЕВОГО ПАЛЬЦА	79
БОКОВОЙ ЗАЗОР ПОРШНЕВОГО КОЛЬЦА	79
ИЗГИБ И КРУЧЕНИЕ ШАТУНА	79
ЗАЗОР В ЗАМКЕ ПОРШНЕВОГО КОЛЬЦА	79
КОРОБЛЕНИЕ И ИЗНОС БЛОКА ЦИЛИНДРОВ	79
ЗАЗОР МЕЖДУ ПОРШНЕМ И СТЕНКОЙ ЦИЛИНДРА	79
КОЛЕНВАЛ	80
ЗАЗОР В ПОДШИПНИКАХ	80
ЗАЗОР ВТУЛКИ ШАТУНА (В МАЛЕНЬКОЙ ГОЛОВКЕ)	81
ЗАМЕНА ВТУЛКИ ШАТУНА (В МАЛЕНЬКОЙ ГОЛОВКЕ)	81
БИЕНИЕ МАХОВИКА/ ВЕДУЩЕГО ДИСКА	81
СБОРКА	81
ПОРШНИ	81
КОЛЕНВАЛ	82

ЗАМЕНА НАПРАВЛЯЮЩЕЙ ВТУЛКИ (МКП) ИЛИ НАПРАВЛЯЮЩЕГО КОНВЕРТЕРА (АКП)	82
РЕМОНТНЫЕ ДАННЫЕ И СПЕЦИФИКАЦИИ	83
ТОПЛИВНАЯ СИСТЕМА ДВИГАТЕЛЯ И СИСТЕМА ПОНИЖЕНИЯ ТОКСИЧНОСТИ ВЫХЛОПА	86
КОМПЛЕКСНАЯ СИСТЕМА УПРАВЛЕНИЯ ДВИГАТЕЛЕМ И СНИЖЕНИЕМ ТОКСИЧНОСТИ ВЫХЛОПА	87
РАСПОЛОЖЕНИЕ КОМПОНЕНТОВ СИСТЕМЫ EPCS	87
ЭЛЕКТРОСХЕМА	89
УСТРОЙСТВО СИСТЕМЫ	90
РАЗВОДКА ВАКУУМНЫХ ШЛАНГОВ	90
СХЕМА РАБОТЫ СИСТЕМЫ	91
СИСТЕМА МНОГОТОЧЕЧНОГО ВПРЫСКА ТОПЛИВА (MFI)	91
СИСТЕМА ЭЛЕКТРОННОГО ЗАЖИГАНИЯ	92
УПРАВЛЕНИЕ ОТКЛЮЧЕНИЕМ КОНДИЦИОНЕРА ПРИ УСКОРЕНИИ	93
УПРАВЛЕНИЕ ОТСЕЧКОЙ ТОПЛИВА (БЕЗ НАГРУЗКИ И ВЫСОКИХ ОБОРОТОВ ДВИГАТЕЛЯ)	93
СИСТЕМА УПРАВЛЕНИЯ ВЫДЕЛЕНИЕМ ПАРОВ ТОПЛИВА ...	93
РАБОТА СИСТЕМЫ	93
ПРОВЕРКА	94
СИСТЕМА ПРИНУДИТЕЛЬНОЙ ВЕНТИЛЯЦИИ КАРТЕРА	94
РАБОТА СИСТЕМЫ	94
ПРОВЕРКА	94
ОСНОВНЫЕ РЕМОНТНЫЕ ПРОЦЕДУРЫ	94
СБРОС ДАВЛЕНИЯ ТОПЛИВА	94
ПРОВЕРКА ДАВЛЕНИЯ ТОПЛИВА	95
ПРОВЕРКА РЕГУЛЯТОРА ДАВЛЕНИЯ ТОПЛИВА	95
СНЯТИЕ И УСТАНОВКА ФОРСУНКИ	95
ПРОВЕРКА И РЕГУЛИРОВКА КУЛАЧКА БЫСТРОГО ХОЛОСТОГО ХОДА (FIC)	95
ОПИСАНИЕ БОРТОВОЙ СИСТЕМЫ ДИАГНОСТИЧЕСКОГО КОНТРОЛЯ	96
КОНТАКТЫ МОДУЛЯ ЕСМ И ЭТАЛОННЫЕ ЗНАЧЕНИЯ НАПРЯЖЕНИЙ	96
ДИАГНОСТИЧЕСКАЯ ИНФОРМАЦИЯ СИСТЕМЫ ВПРЫСКА ТОПЛИВА	100
КОДЫ НЕИСПРАВНОСТИ ДЛЯ ТОПЛИВНОЙ СИСТЕМЫ ДВИГАТЕЛЯ	101
ФУНКЦИОНИРОВАНИЕ БОРТОВОЙ СИСТЕМЫ ДИАГНОСТИЧЕСКОГО КОНТРОЛЯ	102
ПРОВЕРКА ЭЛЕКТРИЧЕСКИХ КОМПОНЕНТОВ	104
ДАТЧИК ТЕМПЕРАТУРЫ ОХЛАЖДАЮЩЕЙ ЖИДКОСТИ ДВИГАТЕЛЯ	104
ДАТЧИК ПОЛОЖЕНИЯ ДРОССЕЛЬНОЙ ЗАСЛОНКИ	104
ДАТЧИК ТЕМПЕРАТУРЫ ОХЛАЖДАЮЩЕЙ ЖИДКОСТИ ДВИГАТЕЛЯ	104
НАГРЕВАТЕЛЬ ПЕРЕДНЕГО ДАТЧИКА КИСЛОРОДА (ЛЕВЫЙ И ПРАВЫЙ БАНК)	104
НАГРЕВАТЕЛЬ ЗАДНЕГО ДАТЧИКА КИСЛОРОДА (ЛЕВЫЙ И ПРАВЫЙ БАНК)	105
ПРОВОДА ЗАЖИГАНИЯ	105
ДАТЧИК ДЕТОНАЦИИ	105
ДАТЧИК УГЛА ПОВОРОТА КОЛЕНЧАТОГО ВАЛА (ОВД)	105
ДАТЧИК ПОЛОЖЕНИЯ РАСПРЕДЕЛА	105
КЛАПАН EGR	105
ЭЛЕКТРОКЛАПАН УПРАВЛЕНИЯ ПРОДУВКОЙ ФИЛЬТРА EVAP И КЛАПАНА EGR	105
ФИЛЬТР EVAP	106
ДАТЧИК ТЕМПЕРАТУРЫ EGR	106
КЛАПАН EGRC-VPT	106
КЛАПАН IACV-AAC	106
КАТУШКА ЗАЖИГАНИЯ	106
ПИТАЮЩИЙ ТРАНЗИСТОР	106
РЕЗИСТОР	106
ТОПЛИВНАЯ ФОРСУНКА	106
РЕЛЕ ТОПЛИВНОГО НАСОСА	106
АКСЕЛЕРАТОР, ТОПЛИВНАЯ СИСТЕМА И СИСТЕМА ВЫПУСКА	107
АКСЕЛЕРАТОР	107
ТОПЛИВНАЯ СИСТЕМА	107
СИСТЕМА ВЫПУСКА	108
СИСТЕМА СМАЗКИ И СИСТЕМА ОХЛАЖДЕНИЯ ДВИГАТЕЛЯ ..	110
СИСТЕМА СМАЗКИ ДВИГАТЕЛЯ	110
ПРОВЕРКА ДАВЛЕНИЯ МАСЛА	110
СХЕМА СМАЗКИ	110
МАСЛЯНЫЙ НАСОС	110
СИСТЕМА ОХЛАЖДЕНИЯ ДВИГАТЕЛЯ	111
ОХЛАЖДАЮЩИЙ КОНТУР	111
ПРОВЕРКА СИСТЕМЫ	111
ВОДЯНОЙ НАСОС	112
ТЕРМОСТАТ	112
ОХЛАЖДАЮЩИЙ ВЕНТИЛЯТОР (ПРИВОД ОТ КОЛЕНВАЛА)	113
РАДИАТОР	113
АЛЮМИНИЕВЫЙ РАДИАТОР	113
АНАЛИЗ ПРИЧИН ПЕРЕГРЕВАНИЯ ДВИГАТЕЛЯ	115
СЦЕПЛЕНИЕ	116
СЦЕПЛЕНИЕ ГИДРАВЛИЧЕСКОГО ТИПА	116
ПРОВЕРКА И РЕГУЛИРОВКА	117
РЕГУЛИРОВКА ПЕДАЛИ СЦЕПЛЕНИЯ	117
ПРОЦЕДУРА ПРОКАЧКИ	117
ГЛАВНЫЙ ЦИЛИНДР СЦЕПЛЕНИЯ - РАЗБОРКА И СБОРКА ..	117
РАБОЧИЙ ЦИЛИНДР	118
ДЕМПФЕР СЦЕПЛЕНИЯ	118
МЕХАНИЗМ ОТКЛЮЧЕНИЯ СЦЕПЛЕНИЯ	119
ДИСК И КОЖУХ СЦЕПЛЕНИЯ	120
ДИСК СЦЕПЛЕНИЯ	120
КОЖУХ СЦЕПЛЕНИЯ И МАХОВИК	120
МЕХАНИЧЕСКАЯ КОРОБКА ПЕРЕДАЧ	121
РЕМОНТ НА АВТОМОБИЛЕ	121
ЗАМЕНА ЗАДНЕГО САЛЬНИКА - МОДЕЛИ 2WD	121
ПРОВЕРКА ПОЗИЦИОННОГО ВЫКЛЮЧАТЕЛЯ	121
СНЯТИЕ И УСТАНОВКА	121
СНЯТИЕ	121
УСТАНОВКА	122
РАЗБОРКА	122
КОМПОНЕНТЫ КАРТЕРА	122
РЕМОНТ	123
КОМПОНЕНТЫ КАРТЕРА	123
ШЕСТЕРНИ	124
КОМПОНЕНТЫ МЕХАНИЗМА ПЕРЕКЛЮЧЕНИЯ ПЕРЕДАЧ	126
КОМПОНЕНТЫ ШЕСТЕРЕН	127
ПРОВЕРКА	129
КОМПОНЕНТЫ МЕХАНИЗМА ПЕРЕКЛЮЧЕНИЯ ПЕРЕДАЧ	129
КОМПОНЕНТЫ ШЕСТЕРЕН	129
СБОРКА	129
КОМПОНЕНТЫ ШЕСТЕРЕН	129
КОМПОНЕНТЫ МЕХАНИЗМА ПЕРЕКЛЮЧЕНИЯ ПЕРЕДАЧ	133
КОМПОНЕНТЫ КАРТЕРА	133
ТЕХНИЧЕСКИЕ ДАННЫЕ И СПЕЦИФИКАЦИИ	134
АВТОМАТИЧЕСКАЯ КОРОБКА ПЕРЕДАЧ	136
УСТРОЙСТВО АКП	136
ВИД АКП В ПОПЕРЕЧНОМ РАЗРЕЗЕ	136
КОНТУР ГИДРАВЛИЧЕСКОГО УПРАВЛЕНИЯ	136
МЕХАНИЗМ ПЕРЕКЛЮЧЕНИЯ ПЕРЕДАЧ	137
НАЗНАЧЕНИЕ МУФТ И ТОРМОЗОВ	137
ТАБЛИЦА РАБОТЫ МУФТ И ТОРМОЗОВ	137
СИСТЕМА УПРАВЛЕНИЯ	138
РАСПОЛОЖЕНИЕ ЭЛЕКТРИЧЕСКИХ КОМПОНЕНТОВ АКП	139
ЭЛЕКТРОСХЕМА УПРАВЛЕНИЯ АКП	140
БОРТОВАЯ СИСТЕМА ДИАГНОСТИКИ НЕИСПРАВНОСТЕЙ	140
ОБСЛУЖИВАНИЕ НА АВТОМОБИЛЕ	154
СНЯТИЕ И УСТАНОВКА	156
РАЗБОРКА	157
СБОРКА	161
СИСТЕМА ОХЛАЖДЕНИЯ ЖИДКОСТИ АКП	168
РАЗДАТОЧНАЯ КОРОБКА	169
РЕМОНТ НА АВТОМОБИЛЕ	169
СНЯТИЕ И УСТАНОВКА	169
УПРАВЛЕНИЕ РАЗДАТОЧНОЙ КОРОБКЕЙ	170
КОМПОНЕНТЫ КАРТЕРА	171
МЕХАНИЗМ ПЕРЕКЛЮЧЕНИЯ ПЕРЕДАЧ	171
РАЗБОРКА	172
ШЕСТЕРНИ	172
РЕМОНТ КОМПОНЕНТОВ	174
ВТОРИЧНЫЙ ВАЛ	174
ПЕРЕДНИЙ ПРИВОДНОЙ ВАЛ	174
ШЕСТЕРНЯ ПРОМЕЖУТОЧНОГО ВАЛА	175
ВЕДУЩАЯ ШЕСТЕРНЯ	175
ПЕРЕДНИЙ КАРТЕР	176
КРЫШКА ПЕРЕДНЕГО КАРТЕРА	176
СЕПАРАТОР ПОДШИПНИКА	176
ЗАДНИЙ КАРТЕР	176
КОМПОНЕНТЫ МЕХАНИЗМА ПЕРЕКЛЮЧЕНИЯ ПЕРЕДАЧ	176
СБОРКА	176
РЕМОНТНЫЕ ДАННЫЕ И СПЕЦИФИКАЦИИ	179
КАРДАнный ВАЛ И ДИФФЕРЕНЦИАЛ	180
КАРДАнный ВАЛ	180
ПЕРЕДНИЙ КАРДАнный ВАЛ (МОДЕЛЬ 2F71H)	180
ЗАДНИЙ КАРДАнный ВАЛ (МОДЕЛЬ 2S80B) – 4WD –	180
ЗАДНИЙ КАРДАнный ВАЛ (МОДЕЛЬ 3S80B-D) – 2WD –	181
РЕМОНТ НА АВТОМОБИЛЕ	181
СНЯТИЕ И УСТАНОВКА	181
ПРОВЕРКА	181
РАЗБОРКА	182
СБОРКА	182
ОБСЛУЖИВАНИЕ НА АВТОМОБИЛЕ (ГЛАВНАЯ ПЕРЕДАЧА) ..	183
ЗАМЕНА ПЕРЕДНЕГО САЛЬНИКА (ЗАДНЯЯ ГЛАВНАЯ ПЕРЕДАЧА)	183

ЗАМЕНА ПРОКЛАДКИ ЗАДНЕЙ КРЫШКИ (ЗАДНЯЯ ГЛАВНАЯ ПЕРЕДАЧА)	183	ПРОВЕРКА	221
СНЯТИЕ И УСТАНОВКА	183	ПЕРЕДНИЙ ДИСКОВЫЙ ТОРМОЗ	221
СНЯТИЕ	183	ЗАМЕНА КОЛОДОК	221
УСТАНОВКА	183	СНЯТИЕ	222
РАЗБОРКА	184	РАЗБОРКА	222
ПЕРЕДНЯЯ ГЛАВНАЯ ПЕРЕДАЧА - R200A	184	ПРОВЕРКА – СУППОРТ	222
ЗАДНЯЯ ГЛАВНАЯ ПЕРЕДАЧА - H233B	188	ПРОВЕРКА – ТОРМОЗНОЙ ДИСК	223
ДИФФЕРЕНЦИАЛ С ПОВЫШЕННЫМ ВНУТРЕННИМ ТРЕНИЕМ - H233B	190	ЗАДНИЙ БАРАБАНЫЙ ТОРМОЗ (LT30C)	223
ПОДГОТОВКА К РАЗБОРКЕ	190	СБОРКА	223
РАЗБОРКА	190	УСТАНОВКА	223
ПРОВЕРКА	191	СНЯТИЕ	224
РЕГУЛИРОВКА	191	ПРОВЕРКА – КОЛЕСНЫЙ ЦИЛИНДР	224
СБОРКА	192	КАПИТАЛЬНЫЙ РЕМОНТ КОЛЕСНОГО ЦИЛИНДРА	224
ПЕРЕДНЯЯ ОСЬ И ПОДВЕСКА	195	ПРОВЕРКА – БАРАБАН	224
ОБСЛУЖИВАНИЕ НА АВТОМОБИЛЕ	195	ПРОВЕРКА – ФРИКЦИОННАЯ ТОРМОЗНАЯ НАКЛАДКА	224
ПЕРЕДНЯЯ ОСЬ	198	УСТАНОВКА	224
ПРИВОДНОЙ ВАЛ	198	СНЯТИЕ И УСТАНОВКА	225
СТУПИЦА КОЛЕСА И ДИСК	199	УПРАВЛЕНИЕ СТОЯНОЧНЫМ ТОРМОЗОМ	225
ОСЬ ПОВОРОТНОГО КУЛАКА	200	ПРОВЕРКА	225
ПЕРЕДНЯЯ ОСЬ (МОДЕЛИ 4WD)	200	РЕГУЛИРОВКА	225
ПРИВОДНОЙ ВАЛ	200	АНТИБЛОКИРОВОЧНАЯ ТОРМОЗНАЯ СИСТЕМА (ABS)	226
РАЗБОРКА	201	ГИДРАВЛИЧЕСКИЙ КОНТУР СИСТЕМЫ ABS	226
ПЕРЕДНЯЯ ПОДВЕСКА	203	ОПИСАНИЕ СИСТЕМЫ	226
ПРУЖИНА И СТОЙКА В СБОРЕ	204	ПРИНЦИП ДЕЙСТВИЯ	226
СТАБИЛИЗАТОР ПОПЕРЕЧНОЙ УСТОЙЧИВОСТИ	205	СНЯТИЕ И УСТАНОВКА	227
ПОПЕРЕЧНЫЙ РЫЧАГ И НИЖНИЙ ШАРОВОЙ ШАРНИР	205	ИСПОЛНИТЕЛЬНЫЙ МЕХАНИЗМ	227
РЕГУЛИРУЕМЫЙ АМОРТИЗАТОР	206	ИСПОЛНИТЕЛЬНЫЙ МЕХАНИЗМ	229
УСТРОЙСТВО	206	САМОДИАГНОСТИКА	230
СНЯТИЕ И УСТАНОВКА	206	ДИАГНОСТИКА НЕИСПРАВНОСТЕЙ	232
ПРОВЕРКА	206	РАСПОЛОЖЕНИЕ КОМПОНЕНТОВ И РАЗЪЕМОВ ЖГУТОВ	232
ЭЛЕКТРИЧЕСКАЯ СХЕМА	207	ПРОВЕРКА ЦЕПИ ЗАЗЕМЛЕНИЯ	233
ДИАГНОСТИКА НЕИСПРАВНОСТЕЙ	208	ПРОВЕРКА ЭЛЕКТРИЧЕСКИХ КОМПОНЕНТОВ	233
РЕМОНТНЫЕ ДАННЫЕ И СПЕЦИФИКАЦИИ	209	РУЛЕВОЕ УПРАВЛЕНИЕ	234
ЗАДНИЙ МОСТ И ПОДВЕСКА	211	ПРОВЕРКА НА АВТОМОБИЛЕ	234
ПРОВЕРКА И РЕГУЛИРОВКА НА АВТОМОБИЛЕ	211	ПРОВЕРКА ЛЮФТА РУЛЕВОГО КОЛЕСА	234
КОМПОНЕНТЫ МОСТА И ПОДВЕСКИ	211	ПРОВЕРКА НЕЙТРАЛЬНОГО ПОЛОЖЕНИЯ РУЛЕВОГО КОЛЕСА	234
ПОДШИПНИК ЗАДНЕГО КОЛЕСА	211	УГОЛ ПОВОРОТА ПЕРЕДНИХ КОЛЕС	234
ЗАДНИЙ МОСТ	211	ПРОВЕРКА ПЕРЕМЕЩЕНИЯ КАРТЕРА РУЛЕВОЙ ПЕРЕДАЧИ	234
СНЯТИЕ	211	РЕГУЛИРОВКА ДЕРЖАТЕЛЯ РЕЙКИ	234
ПРОВЕРКА	212	ПРОВЕРКА И РЕГУЛИРОВКА ПРИВОДНЫХ РЕМНЕЙ	234
УСТАНОВКА	212	ПРОВЕРКА УРОВНЯ ЖИДКОСТИ	234
ЗАДНЯЯ ПОДВЕСКА	213	ПРОВЕРКА УТЕЧЕК ЖИДКОСТИ	234
СНЯТИЕ И УСТАНОВКА	213	ПРОКАЧКА ГИДРАВЛИЧЕСКОЙ СИСТЕМЫ	235
ПРУЖИНА И АМОРТИЗАТОР	214	ПРОВЕРКА УСИЛИЯ ПРОВОРАЧИВАНИЯ РУЛЕВОГО КОЛЕСА	235
ВЕРХНЯЯ ТЯГА, НИЖНЯЯ ТЯГА И ПАНАР- ШТАНГА	215	ПРОВЕРКА ГИДРАВЛИЧЕСКОЙ СИСТЕМЫ	235
СТАБИЛИЗАТОР ПОПЕРЕЧНОЙ УСТОЙЧИВОСТИ	215	РУЛЕВОЕ КОЛЕСО И РУЛЕВАЯ КОЛОНКА	235
РЕГУЛИРУЕМЫЙ АМОРТИЗАТОР	215	СНЯТИЕ И УСТАНОВКА	235
СНЯТИЕ И УСТАНОВКА	215	РАЗБОРКА И СБОРКА	236
ПРОВЕРКА	215	ПРОВЕРКА	237
ДИАГНОСТИКА НЕИСПРАВНОСТЕЙ	215	СНЯТИЕ	237
ТОРМОЗНАЯ СИСТЕМА	216	ПЕРЕДАТОЧНЫЙ МЕХАНИЗМ РУЛЕВОГО УПРАВЛЕНИЯ	237
ПРОВЕРКА И РЕГУЛИРОВКА	216	УСТАНОВКА	237
ПРОВЕРКА УРОВНЯ ТОРМОЗНОЙ ЖИДКОСТИ	216	РАЗБОРКА	238
ПРОВЕРКА ТОРМОЗНЫХ ЛИНИЙ	216	СБОРКА	239
ЗАМЕНА ТОРМОЗНОЙ ЖИДКОСТИ	216	РУЛЕВОЙ МЕХАНИЗМ И ПРИВОД С ГИДРОУСИЛИТЕЛЕМ ...	240
ПРОКАЧКА ТОРМОЗНОЙ СИСТЕМЫ	216	РАЗБОРКА И СБОРКА	241
СНЯТИЕ	217	РАЗБОРКА	242
ПРОВЕРКА	217	ПРОВЕРКА	242
УСТАНОВКА	217	СБОРКА	242
ПРОПОРЦИОНАЛЬНЫЙ КЛАПАН (2WD)	217	РЕГУЛИРОВКА	243
КЛАПАН ДЕТЕКТОРА НАГРУЗКИ (4WD)	218	МАСЛЯНЫЙ НАСОС - РАЗБОРКА И СБОРКА	244
СНЯТИЕ И УСТАНОВКА	218	ПРЕДВАРИТЕЛЬНАЯ ПРОВЕРКА	245
ТОРМОЗНАЯ ПЕДАЛЬ И КРОНШТЕЙН	219	РАЗБОРКА	245
СНЯТИЕ И УСТАНОВКА	219	ПРОВЕРКА	245
ПРОВЕРКА	219	СБОРКА	245
РЕГУЛИРОВКА	219	РЕМОНТНЫЕ ДАННЫЕ И СПЕЦИФИКАЦИИ	246
ГЛАВНЫЙ ЦИЛИНДР	219	КУЗОВ	247
СНЯТИЕ	219	ПЕРЕДНЯЯ ЧАСТЬ КУЗОВА	247
РАЗБОРКА	219	ЗАДНЯЯ ЧАСТЬ КУЗОВА И ОТКРЫВАТЕЛЬ	249
ПРОВЕРКА	219	ПЕРЕДНЯЯ ДВЕРЬ	249
СБОРКА	219	ЗАДНЯЯ ДВЕРЬ	250
ВАКУУМНЫЙ УСИЛИТЕЛЬ	220	ПРИБОРНАЯ ПАНЕЛЬ	251
РЕМОНТ НА АВТОМОБИЛЕ	220	ОТДЕЛКА САЛОНА	253
СНЯТИЕ	221	ОТДЕЛКА БОКОВЫХ ПАНЕЛЕЙ И ПОЛА	253
ПРОВЕРКА	221	ОТДЕЛКА ДВЕРЕЙ	254
УСТАНОВКА	221	ОТДЕЛКА КРЫШИ	254
СНЯТИЕ И УСТАНОВКА	221	ОТДЕЛКА ДВЕРЕЙ	255
ВАКУУМНЫЕ ТРУБОПРОВОДЫ	221	ОТДЕЛКА КРЫШИ	255
ВАКУУМНЫЕ ШЛАНГИ	221	НАРУЖНАЯ ЧАСТЬ КУЗОВА	256
		СИДЕНЬЯ	260
		СНЯТИЕ ЛЮКА	262

ВЕТРОВОЕ СТЕКЛО И ОКНА	264	ПРОВЕРКА ТЕРМОДАТЧИКА	309
ЗЕРКАЛА	265	ПРОВЕРКА СИГНАЛА ДАТЧИКА СКОРОСТИ АВТОМОБИЛЯ	309
РАЗМЕРЫ КУЗОВА	266	СТЕКЛООЧИСТИТЕЛЬ И ОМЫВАТЕЛЬ	311
МОТОРНОЕ ОТДЕЛЕНИЕ	266	ПЕРЕДНИЙ СТЕКЛООЧИСТИТЕЛЬ И ОМЫВАТЕЛЬ	311
ПОД ДНИЩЕМ АВТОМОБИЛЯ	268	ЗАДНИЙ СТЕКЛООЧИСТИТЕЛЬ И ОМЫВАТЕЛЬ	312
ДОПОЛНИТЕЛЬНАЯ СИСТЕМА БЕЗОПАСНОСТИ	270	КЛАКСОН И ПРИКУРИВАТЕЛЬ	313
МЕРЫ ПРЕДОСТОРОЖНОСТИ ПРИ ОБСЛУЖИВАНИИ НАДУВНЫХ ПОДУШЕК И ПРЕДНА-		ОБОГРЕВАТЕЛЬ ЗАДНЕГО ОКНА	314
ТЯЖИТЕЛЕЙ РЕМНЕЙ БЕЗОПАСНОСТИ	270	ЛЮК НА КРЫШЕ С ЭЛЕКТРОПРИВОДОМ	314
СПЕЦИАЛЬНЫЕ ИНСТРУМЕНТЫ	270	ДВЕРНЫЕ ЗЕРКАЛА ЗАДНЕГО ОБЗОРА	314
ОПИСАНИЕ РАБОТЫ	270	СИДЕНЬЕ С ЭЛЕКТРОПРИВОДОМ	315
ОБСЛУЖИВАЕМЫЕ КОМПОНЕНТЫ	271	УСТРОЙСТВО АВТОМАТИЧЕСКОГО ПОДДЕРЖАНИЯ ЗАДАННОЙ	
РАСПОЛОЖЕНИЕ КОМПОНЕНТОВ СИСТЕМЫ SRS	271	СКОРОСТИ ДВИЖЕНИЯ (КРУИЗ-КОНТРОЛЬ)	315
СНЯТИЕ И УСТАНОВКА - БЛОК ДИАГНОСТИЧЕСКИХ ДАТЧИКОВ	271	РАСПОЛОЖЕНИЕ КОМПОНЕНТОВ	315
СНЯТИЕ И УСТАНОВКА - МОДУЛЬ НАДУВНОЙ ПОДУШКИ И СПИРАЛЬ	272	ЭЛЕКТРОСХЕМА	316
СНЯТИЕ - МОДУЛЬ НАДУВНОЙ ПОДУШКИ И СПИРАЛЬ	272	СТЕКЛОПОДЪЕМНИКИ	318
СНЯТИЕ - МОДУЛЬ НАДУВНОЙ ПОДУШКИ ПЕРЕДНЕГО ПассажиРА	272	ДВЕРНЫЕ ЗАМКИ С ЭЛЕКТРОПРИВОДОМ	319
УСТАНОВКА - МОДУЛЬ НАДУВНОЙ ПОДУШКИ И СПИРАЛЬ	273	РАСПОЛОЖЕНИЕ ЭЛЕКТРИЧЕСКИХ БЛОКОВ	320
УСТАНОВКА - МОДУЛЬ НАДУВНОЙ ПОДУШКИ ПЕРЕДНЕГО ПассажиРА	273	САЛОН	320
САМОДИАГНОСТИКА	274	ОТСЕК ДВИГАТЕЛЯ	320
ДИАГНОСТИЧЕСКАЯ ПРОЦЕДУРА 1	274	РАЗВОДКА ЭЛЕКТРИЧЕСКИХ ЖГУТОВ	321
ДИАГНОСТИЧЕСКАЯ ПРОЦЕДУРА 3	274	ГЛАВНЫЙ ЖГУТ	322
ДИАГНОСТИЧЕСКАЯ ПРОЦЕДУРА 5	275	ЖГУТЫ ОТСЕКА ДВИГАТЕЛЯ	322
ДИАГНОСТИКА ПОСЛЕ СТОЛКНОВЕНИЙ	276	ЖГУТ УПРАВЛЕНИЯ ДВИГАТЕЛЕМ	323
ОТОПИТЕЛЬ И КОНДИЦИОНЕР	277	ЛЕВЫЙ ЖГУТ КУЗОВА	323
ОПИСАНИЕ РАБОТЫ	277	ПРАВЫЙ ЖГУТ КУЗОВА	324
ЦИКЛ ОХЛАЖДЕНИЯ	277	ЖГУТ ЗАДНЕЙ ДВЕРИ	324
КОМПРЕССОР V-6 С ПЕРЕМЕННЫМ РАБОЧИМ ОБЪЕМОМ	277	ЖГУТ ДВИГАТЕЛЯ И КОРОБКИ ПЕРЕДАЧ	325
ДИАГНОСТИКА НЕИСПРАВНОСТЕЙ	279	ЖГУТ ФОНАРЕЙ ОСВЕЩЕНИЯ САЛОНА	325
ТАБЛИЦА ФУНКЦИОНИРОВАНИЯ КОНДИЦИОНЕРА	279	ЖГУТ ПЕРЕДНЕЙ ЛЕВОЙ ДВЕРИ	326
ДИАГНОСТИКА НЕИСПРАВНОСТЕЙ ПРИ НЕНОРМАЛЬНОМ ДАВЛЕНИИ	279	ЖГУТ ПЕРЕДНЕЙ ПРАВОЙ ДВЕРИ	326
РАСПОЛОЖЕНИЕ КОМПОНЕНТОВ - ОТСЕК ДВИГАТЕЛЯ (КОНДИЦИОНЕР С РУЧНЫМ		ЖГУТ ПОДУШЕК БЕЗОПАСНОСТИ	326
УПРАВЛЕНИЕМ)	281	ЖГУТ ЗАДНЕЙ ЛЕВОЙ ДВЕРИ	326
РАСПОЛОЖЕНИЕ КОМПОНЕНТОВ - САЛОН АВТОМОБИЛЯ	282	ЖГУТ ЗАДНЕЙ ПРАВОЙ ДВЕРИ	326
ЭЛЕКТРОСХЕМА КОНДИЦИОНЕРА	282	РАСПОЛОЖЕНИЕ КОНТАКТОВ	327
ПРОВЕРКА ЭЛЕКТРИЧЕСКИХ КОМПОНЕНТОВ	283	СОЕДИНИТЕЛЬНЫЙ БЛОК (SMJ)	327
ВЫКЛЮЧАТЕЛЬ ВЕНТИЛЯТОРА	283	ЭЛЕКТРОННЫЙ БЛОК УПРАВЛЕНИЯ ВХОДОМ	327
ДВИГАТЕЛЬ НАГРЕВАТЕЛЯ	283	ЕСМ (МОДУЛЬ УПРАВЛЕНИЯ ECSS)	327
РЕЗИСТОР НАГРЕВАТЕЛЯ	283	БЛОК УПРАВЛЕНИЯ АКП	327
ВЫКЛЮЧАТЕЛЬ КОНДИЦИОНЕРА	283	БЛОК УПРАВЛЕНИЯ ABS	327
ВЫКЛЮЧАТЕЛЬ РЕЦИРКУЛЯЦИИ	283	КОРОБКА ПРЕДОХРАНИТЕЛЕЙ (РАСПРЕДЕЛИТЕЛЬНАЯ КОРОБ-	
2-ПОЗИЦИОННЫЙ ДАТЧИК-ВЫКЛЮЧАТЕЛЬ ДАВЛЕНИЯ	283	КА)	328
ПЕРЕКЛЮЧАТЕЛЬ РЕЖИМА ОБДУВА	284	КОРОБКА ПРЕДОХРАНИТЕЛЕЙ И ПЛАВКИХ ВСТАВОК	328
РЕЛЕ КОНДИЦИОНЕРА	284		
РЕГУЛИРОВКА РЫЧАЖНОГО МЕХАНИЗМА УПРАВЛЕНИЯ	284		
ТРОСИК ПЕРЕКЛЮЧЕНИЯ РЕЖИМА ОБДУВА	284		
УПРАВЛЯЮЩАЯ ТЯГА ВОДЯНОГО КРАНА	284		
ТРОСИК РЕГУЛИРОВАНИЯ ТЕМПЕРАТУРЫ	284		
ЭЛЕКТРОДВИГАТЕЛЬ ВПУСКНОЙ ЗАСЛОНКИ	284		
ОПИСАНИЕ СИСТЕМЫ	284		
КОНДИЦИОНЕРЫ С АВТОМАТИЧЕСКИМ УПРАВЛЕНИЕМ	285		
РАСПОЛОЖЕНИЕ КОМПОНЕНТОВ - ОТСЕК ДВИГАТЕЛЯ	285		
РАСПОЛОЖЕНИЕ КОМПОНЕНТОВ - САЛОН АВТОМОБИЛЯ	286		
ОБСЛУЖИВАНИЕ	287		
ПРОВЕРКА УТЕЧКИ ХЛАДАГЕНТА	287		
ЭЛЕКТРОСХЕМА КОНДИЦИОНЕРА	287		
КРЕПЛЕНИЕ КОМПРЕССОРА	288		
КОМПРЕССОР	288		
МУФТА СЦЕПЛЕНИЯ	288		
ЭЛЕКТРООБОРУДОВАНИЕ	290		
РАЗВОДКА ЭЛЕКТРОПИТАНИЯ	290		
СИСТЕМА ЗАПУСКА	293		
МОДЕЛИ С МЕХАНИЧЕСКОЙ КОРОБКОЙ ПЕРЕДАЧ (МОДИФИКАЦИЯ 1)	293		
МОДЕЛИ С МЕХАНИЧЕСКОЙ КОРОБКОЙ ПЕРЕДАЧ (МОДИФИКАЦИЯ 2)	294		
МОДЕЛИ С АВТОМАТИЧЕСКОЙ КОРОБКОЙ ПЕРЕДАЧ	295		
СИСТЕМА ЗАРЯДКИ	296		
УСТРОЙСТВО СТАРТЕРА	296		
УСТРОЙСТВО ГЕНЕРАТОРА	296		
ДИАГНОСТИКА НЕИСПРАВНОСТЕЙ	297		
ПЕРЕКЛЮЧАТЕЛИ НА РУЛЕВОМ	298		
КОЛЕСЕ	298		
КОМБИНИРОВАННЫЙ ПЕРЕКЛЮЧАТЕЛЬ	298		
ФАРЫ	299		
ДИАГНОСТИКА НЕИСПРАВНОСТЕЙ	299		
ВНЕШНИЕ ФОНАРИ	300		
ЛАМПЫ ОСВЕЩЕНИЯ САЛОНА	303		
ДИАГНОСТИКА НЕИСПРАВНОСТЕЙ	303		
ПРИБОРЫ И УКАЗАТЕЛИ	305		
ПРОВЕРКА УКАЗАТЕЛЯ УРОВНЯ ТОПЛИВА В БАКЕ И УКАЗАТЕЛЯ ТЕМПЕРАТУРЫ ВОДЫ	307		
ПРОВЕРКА ТАХОМЕТРА	307		
ПРОВЕРКА СПИДОМЕТРА И ДАТЧИКА СКОРОСТИ АВТОМОБИЛЯ	308		
ПРОВЕРКА БЛОКА УКАЗАТЕЛЯ УРОВНЯ ТОПЛИВНОГО БАКА	309		
КОНТРОЛЬНЫЕ ЛАМПЫ И ЗУММЕР	309		