

***Возьми в дорогу/передай автомеханику***

***LAND ROVER***

***Freelander 1***

*Модели 1998-2006 гг. выпуска  
с бензиновыми K1.8 (1,8 л), KV6 (2,5 л)  
и дизельным Td4 (2,0 л) двигателями*

*Руководство по ремонту  
и техническому обслуживанию*

**Полезные  
ссылки**

Москва  
Легион-Автодата  
2016

УДК 629.314.6  
ББК 39.335.52  
Л33

**Land Rover Freelander I. Модели 1998-2006 гг. выпуска с бензиновыми K1.8 (1,8 л), KV6 (2,5 л) и дизельным Td4 (2,0 л) двигателями. Полезные ссылки.**

*Руководство по ремонту и техническому обслуживанию.*

- М.: Легион-Автодата, 2016.- 458 с.: ил. ISBN 5-88850-170-0

(Код 2106)

Руководство по ремонту *Land Rover Freelander I* 1998-2006 гг. выпуска, оборудованных бензиновыми K1.8 (1,8 л), KV6 (2,5 л) и дизельным Td4 (2,0 л) двигателями.

Издание содержит подробные сведения по техническому обслуживанию автомобиля, ремонту и регулировке элементов систем двигателей (в т.ч. системы впрыска топлива бензинового двигателя, топливной системы дизельного двигателя, запуска, зарядки), механической и автоматической коробок переключения передач (МКПП и АКПП), промежуточного редуктора, заднего моста и главной передачи, элементов тормозной системы (включая антиблокировочную систему тормозов (ABS)), рулевого управления, подвески, кузовных элементов, систем кондиционирования (AC), отопления и вентиляции, системы пассивной безопасности (SRS).

Представлены 64 подробные электросхемы (57 систем) для различных вариантов комплектации автомобилей, описание большинства элементов электрооборудования и описания проверок электрооборудования.

**New!** В разделе "Полезные ссылки" подобраны и отсортированы ссылки (в виде QR-кодов и url-ссылок) на интернет-ресурсы, содержащие наиболее интересную и грамотную информацию по Вашему автомобилю.

Приведены сопрягаемые размеры основных деталей и пределы их допустимого износа, рекомендуемые смазочные материалы, рабочие жидкости, размеры рекомендуемых шин и дисков.

Книга позволит Вам самостоятельно проводить периодическое техническое обслуживание автомобиля или несложный ремонт, для которого не нужно дорогостоящего оборудования. Книга также может выручить Вас в дороге, если Вам придется пользоваться услугами автосервиса, незнакомого или малознакомого с особенностями модели Вашего автомобиля. Для более сложного ремонта электронных систем в книге представлены основные электросхемы.

Качественное изложение материала позволяет сократить время обслуживания автомобиля и сделать его более эффективным.

Книга предназначена для автовладельцев, персонала СТО и ремонтных мастерских.

На сайте [www.lr-club.ru](http://www.lr-club.ru), в разделе "Форум", Вы можете обсудить вопросы эксплуатации, технического обслуживания и ремонта автомобилей LAND ROVER.

На сайте [www.autodata.ru](http://www.autodata.ru), в разделе "Форум", Вы можете обсудить профессиональные вопросы по диагностике различных систем автомобилей.

© ЗАО "Легион-Автодата" 2003, 2016  
E-mail: [Legion@autodata.ru](mailto:Legion@autodata.ru)  
<http://www.autodata.ru>  
[www.motorbooks.ru](http://www.motorbooks.ru)

Замечания, советы из опыта эксплуатации и ремонта автомобилей, рекомендации и отзывы о наших книгах Вы можете направить по электронной почте: [notes@autodata.ru](mailto:notes@autodata.ru).  
Готовы рассмотреть предложения по размещению рекламы в наших изданиях.

Лицензия ИД №00419 от 10.11.99.  
Подписано в печать 24.02.2016.

Издание находится под охраной авторского права. Ни одна часть данной публикации не разрешается для воспроизведения, переноса на другие носители информации и хранения в любой форме, в том числе электронной, механической, на лентах или фотокопиях.

Двигатель Td4 должен эксплуатироваться на дизельном топливе с содержанием серы не более 0.3% (спецификация EN 590).

**Внимание:** очень важно регулярно менять топливный фильтр.

#### Тормозная жидкость

Рекомендуется применять жидкость Shell Donax YB DOT4 или аналогичную. Не смешивать жидкости разных спецификаций.

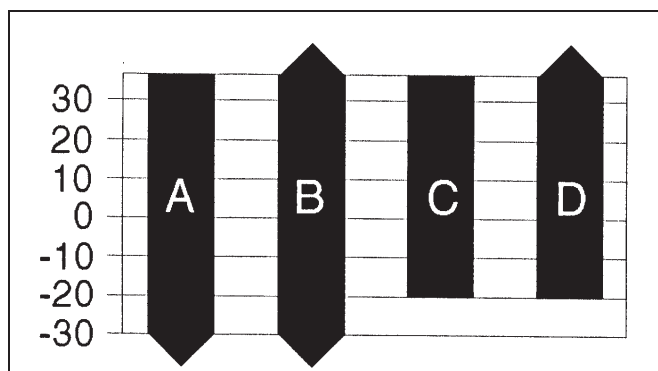
**Жидкость усилителя руля – Dexron III.**

#### Охлаждающая жидкость

Используется жидкость на основе этиленгликоля, с антикоррозионными добавками, без метанола с температурой кристаллизации -36°C. Для приготовления жидкости рекомендуется применять концентрат антифриза Navoline Extended Life Coolant (XLC).

#### Моторное масло

В зависимости от климата заливаете масла по спецификации ACEA A1, A2, A3 или B3 (Европейский стандарт), или по спецификации API SH (Американский стандарт), см. рисунок.



А – 0W-30; 5W-30 – только K1.8, Td4

В – 0W-40, 50, 60; 5W-40, 50, 60 – все двигатели

С – 10W-30 – только K1.8, Td4

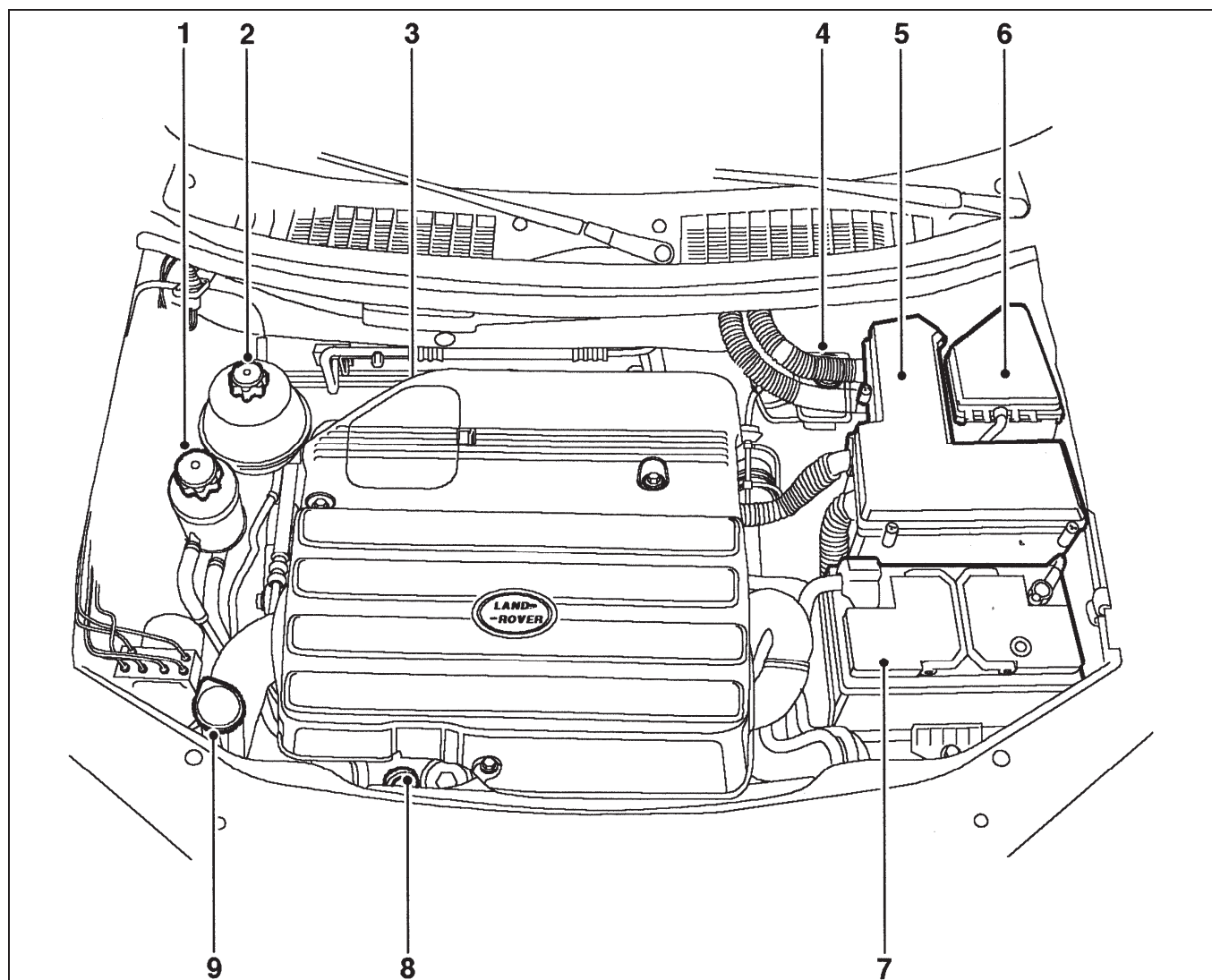
Д – 10W-40, 50, 60 – все двигатели

**МКПП** - масла Texaco MTF94 или Burmah Oil MTF 1067

**АКПП** – Texaco N402

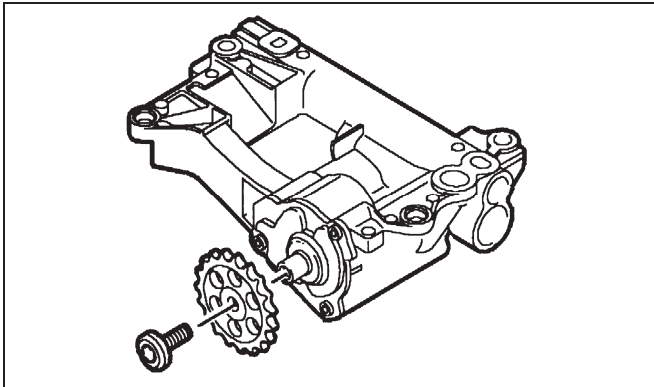
**Межосевой дифференциал** - Texaco S5 75W90, API GL5

**Задний дифференциал** – Texaco Multigear 80W90, API GL5



Вид моторного отсека – двигатель Td4. 1 - бачок насоса усилителя руля, 2 - крышка расширительного бачка, 3 - крышка маслозаливной горловины, 4 - крышка бачка главного тормозного цилиндра/сцепления, 5 - корпус блока управления двигателем, 6 - блок предохранителей, 7 - аккумуляторная батарея, 8 - масляный щуп, 9 - крышка бачка омывателя.

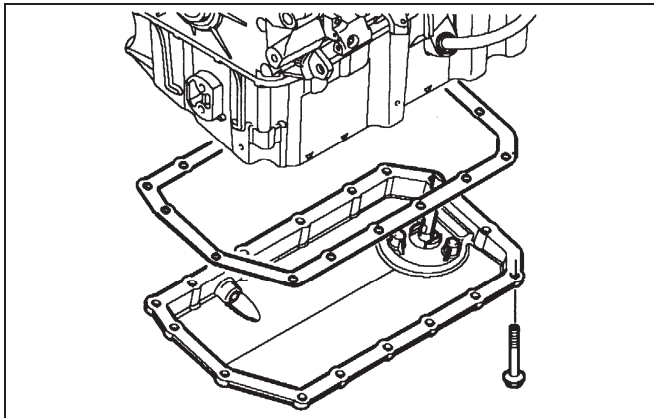
4. Зажмите звездочку насоса в тисках с губками из мягкого металла.



5. Отверните болт крепления звездочки (25 Нм), снимите звездочку.  
6. Установка проводится в обратном порядке.

**Прокладка проставки масляного поддона**

1. Слейте масло и снимите корпус масляного фильтра.  
2. Отверните 16 болтов крепления проставки поддона (10 Нм).

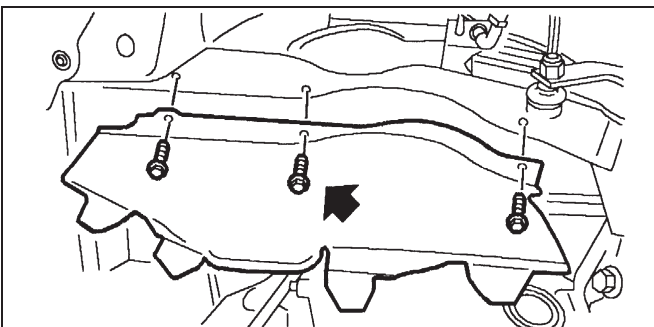


3. Снимите проставку и выбросьте прокладку.  
4. Установка проводится в обратном порядке.

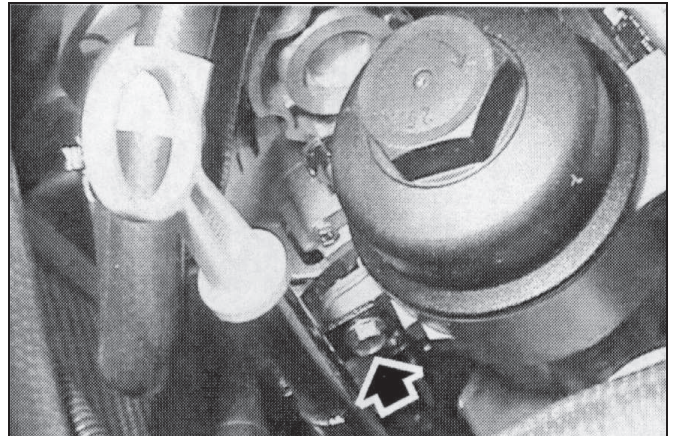
**Прокладка масляного поддона**

**Снятие**

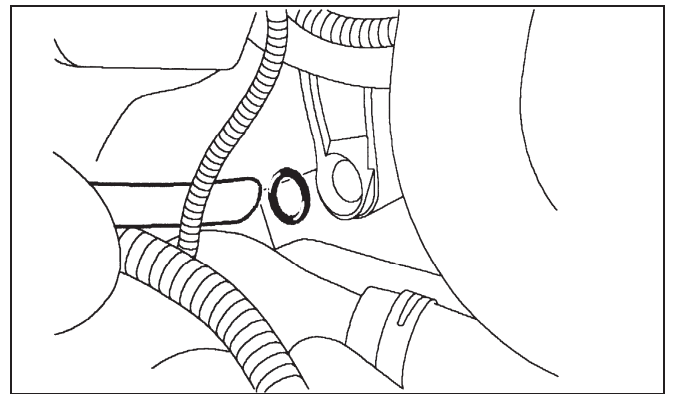
1. Слейте масло и снимите корпус масляного фильтра.  
2. Снимите правое переднее колесо.  
3. Отверните три болта правого грязевого щитка, снимите щиток.



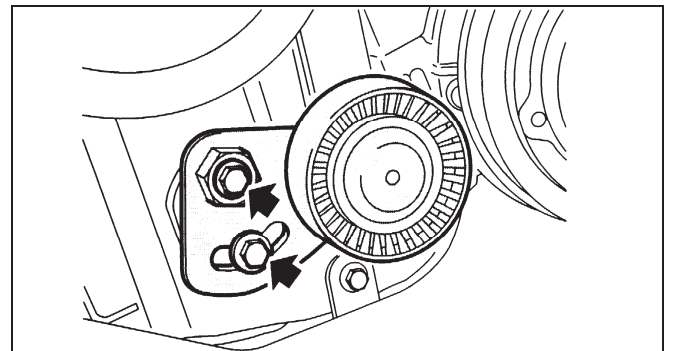
4. Отверните болт крепления трубки масляного щупа к корпусу масляного фильтра.



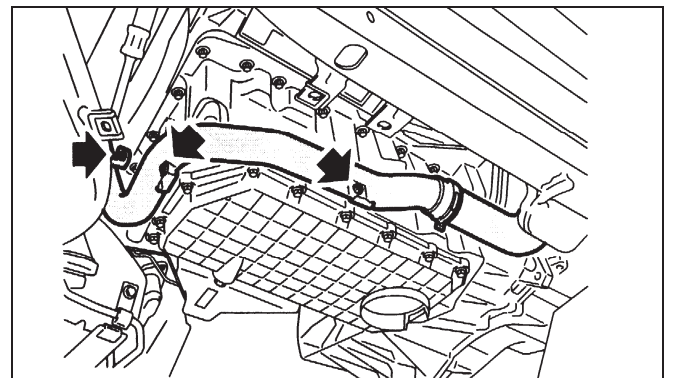
5. Снимите трубку масляного щупа и уплотнительное кольцо.



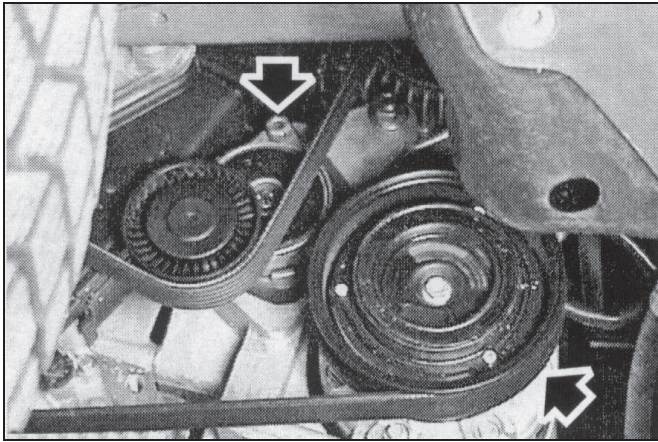
6. *Модели с кондиционером:* отверните два болта натяжного ролика ремня компрессора. Снимите ремень.



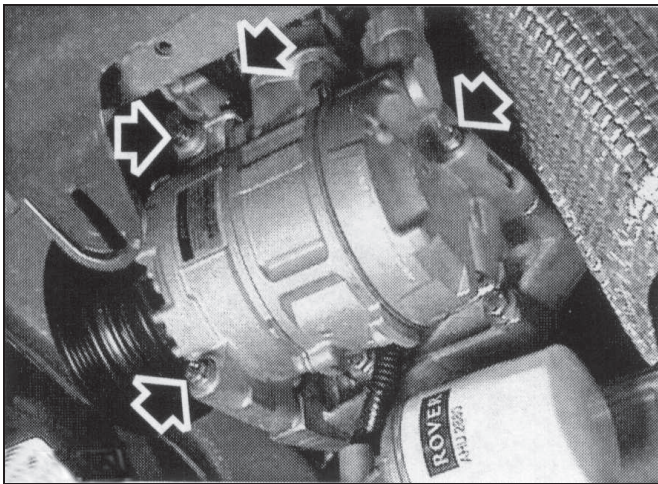
7. Отверните три болта крепления распределительной трубы системы охлаждения к поддону и блоку.



28. Зафиксируйте натяжитель подходящим штырем диаметром 3 мм. Штырь устанавливается в отверстия кронштейна натяжителя и его опоры. Снимите ремень со шкива компрессора кондиционера.

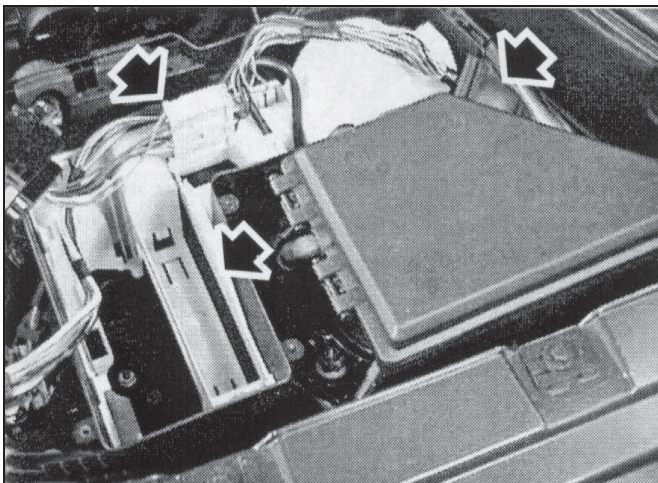


29. Отсоедините разъем компрессора.  
30. Отверните три болта крепления компрессора, снимите компрессор и закрепите его в стороне.

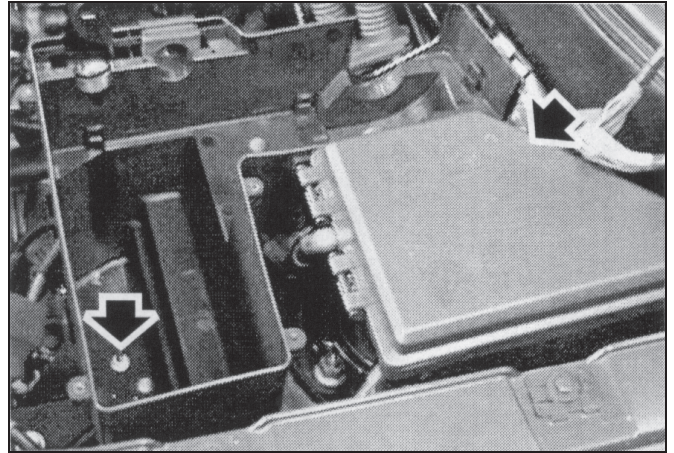


#### Все модели

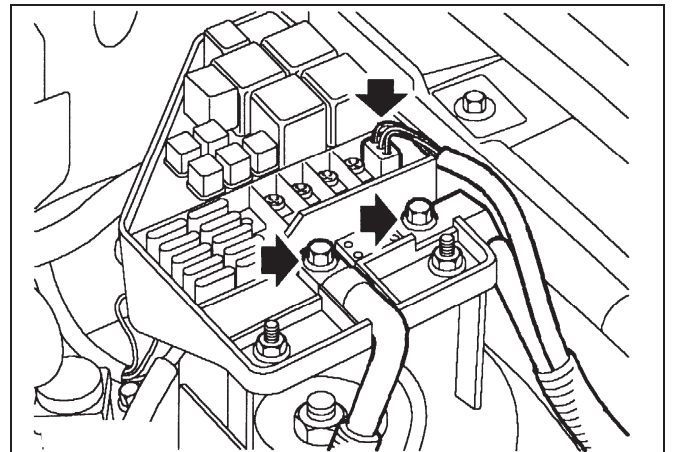
31. Опустите автомобиль.  
32. Снимите корпус воздушного фильтра.  
33. Снимите держатель аккумуляторной батареи.  
34. Снимите блок управления двигателем.  
35. Отсоедините разъемы проводки от корпуса блока управления.



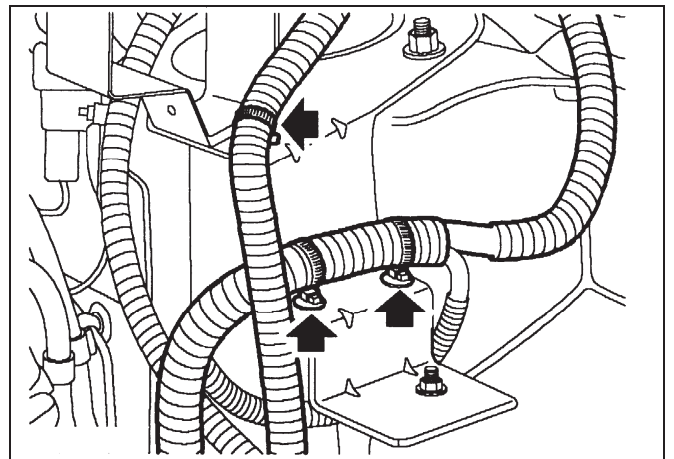
36. Отсоедините от корпуса блока управления воздуховод и выньте резиновую проставку пучка проводов.  
37. Отстегните 4 клипсы крепления держателя корпуса блока управления, выньте держатель и закрепите его в стороне.  
38. Отверните гайку крепления корпуса блока управления, снимите корпус.



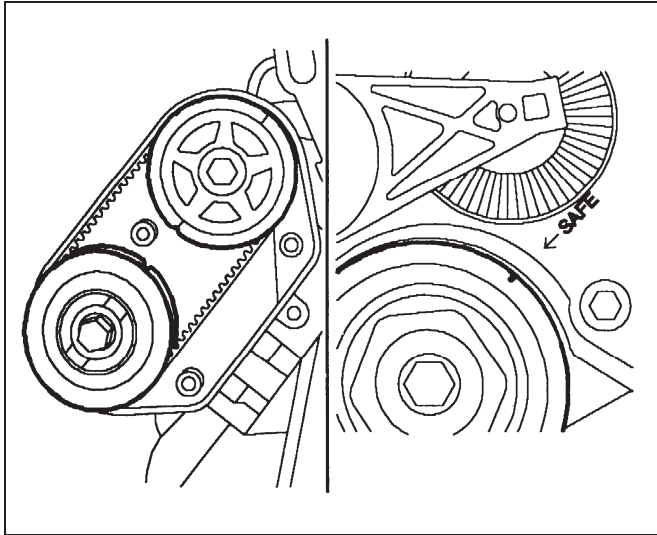
39. Снимите крышку блока предохранителей в моторном отсеке.  
40. Отверните два болта крепления кабелей аккумуляторной батареи и стартера к блоку предохранителей.



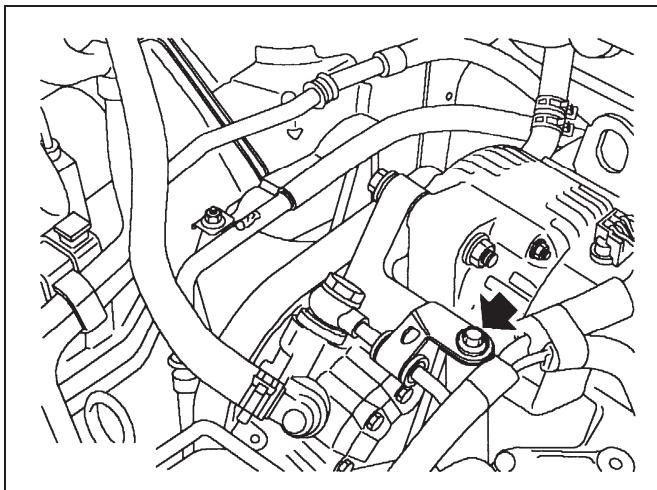
41. Отсоедините разъем проводки бока предохранителей.  
42. Освободите кабель аккумуляторной батареи от кронштейна корпуса блока управления двигателем.



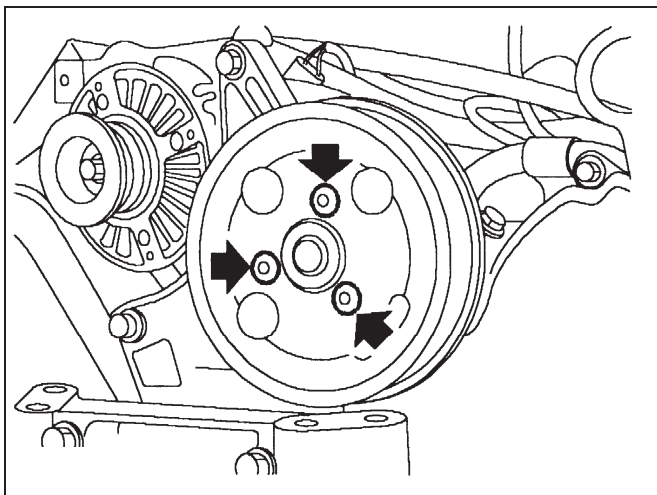
5. Отверните три болта крепления левой задней крышки ремня ГРМ, снимите крышку.
6. Вращайте коленчатый вал по часовой стрелке до совмещения метки на шкиве коленчатого вала с репером SAFE (стрелка). Метки на задних зубчатых колесах распределительных валов должны быть направлены друг к другу.



7. Отверните болт крепления трубки насоса усилителя руля к передней опоре двигателя.



8. Отверните три болта крепления шкива насоса усилителя руля, снимите шкив.



видео  
онлайн

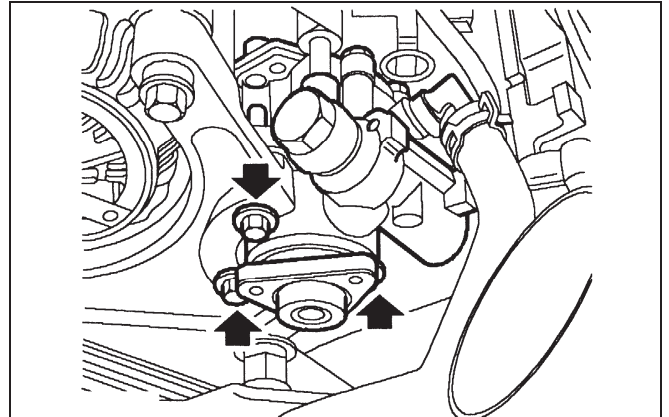




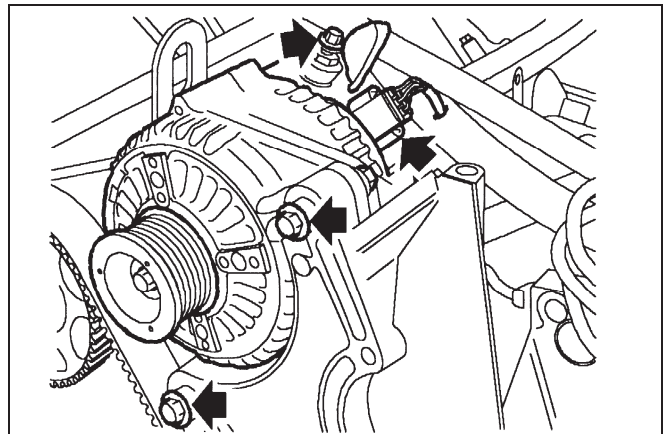
<http://autodata.ru/a/1/>

Ремень привода ГРМ

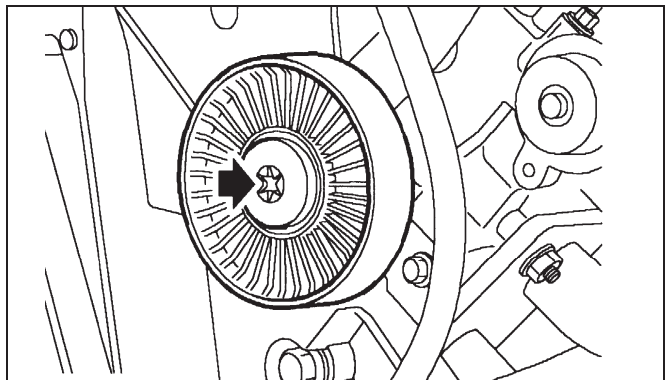
9. Отверните три болта крепления насоса усилителя руля, снимите насос и закрепите его в стороне.



10. Снимите крышку кабеля генератор-аккумулятор, отсоедините кабель от генератора.

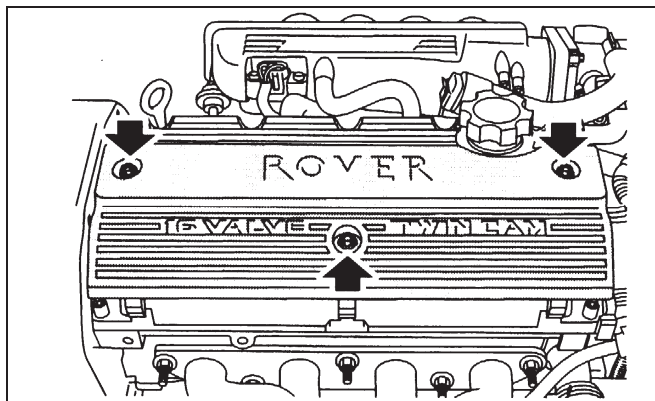


11. Отсоедините разъем проводки генератора.
12. Отверните нижний и верхний болты крепления генератора.
13. Снимите генератор.
14. Отверните болт крепления направляющего ролика ремня привода навесных агрегатов. Снимите ролик.

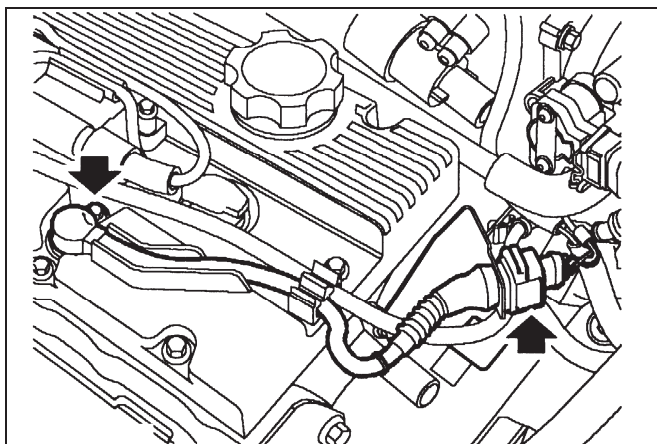


**Датчик положения распределительного вала**

1. Отсоедините аккумуляторную батарею.
2. Отверните три болта крепления крышки катушек зажигания, снимите крышку.
3. Отсоедините разъем датчика.



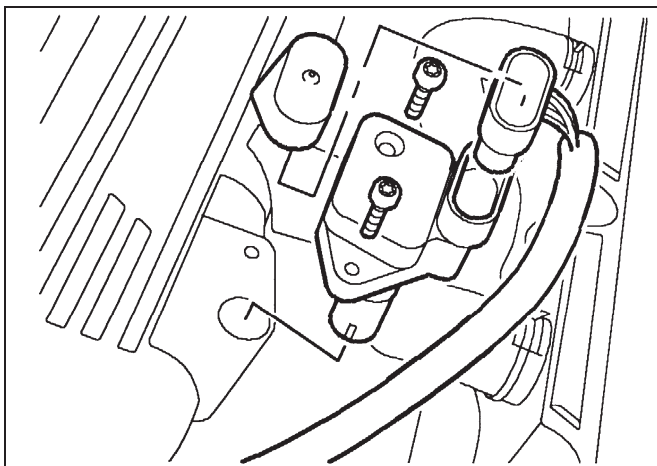
4. Освободите разъем и провода датчика из клипсы кронштейна. Отсоедините разъем.
5. Отверните винт крепления и снимите датчик, выбросьте прокладку.



6. Установка проводится в обратном порядке. Момент затяжки винта крепления датчика 10 Нм.

**Датчик абсолютного давления воздуха**

1. Снимите крышку и отсоедините разъем датчика.

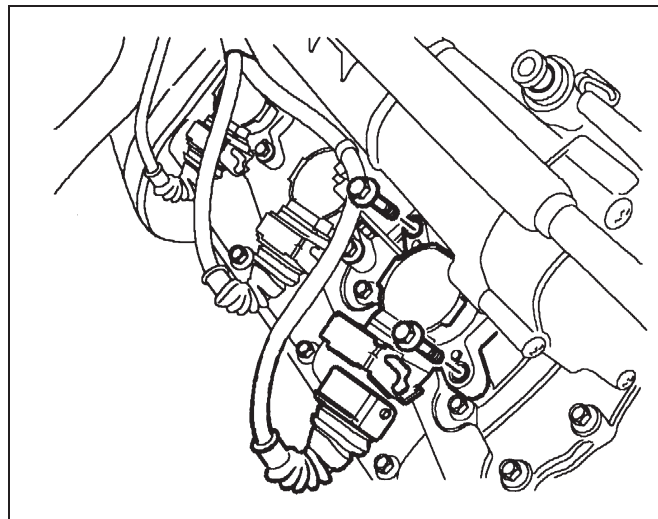


3. Отсоедините разъем датчика.

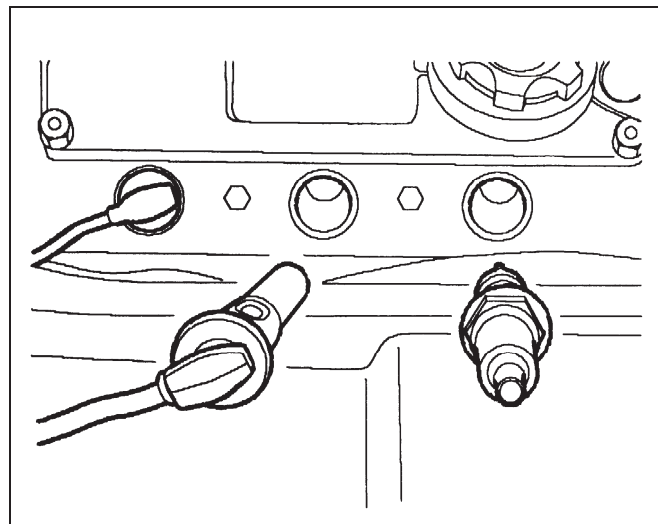
4. Отверните два винта крепления датчика к впускному коллектору.
5. Снимите датчик.
6. Установка проводится в обратном порядке.

**Система управления двигателем - Siemens****Свечи зажигания****Снятие**

1. Отсоедините аккумуляторную батарею.
2. Снимите крышку акустической защиты двигателя.
3. *Правый полублок*: удалите фиксирующие клипсы и отсоедините разъемы катушек зажигания.



4. *Правый полублок*: отверните шесть болтов крепления катушек к клапанной крышке, снимите катушки.



5. *Левый полублок*: запомните места установки высоковольтных проводов, отсоедините провода.
6. Глубокой головкой 16 мм выверните свечи.

**Установка**

1. Отрегулируйте зазор искрового промежутка (1 мм).
2. Установите свечи и затяните их моментом 25 Нм.
3. Установите на место снятые детали.

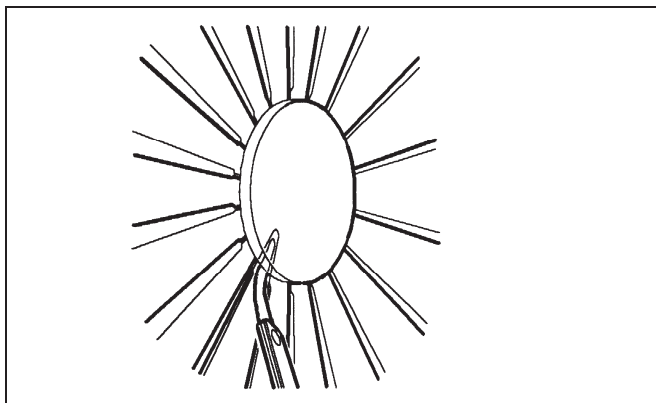
# Сцепление



## Ведущий диск и выжимной подшипник – Td-4

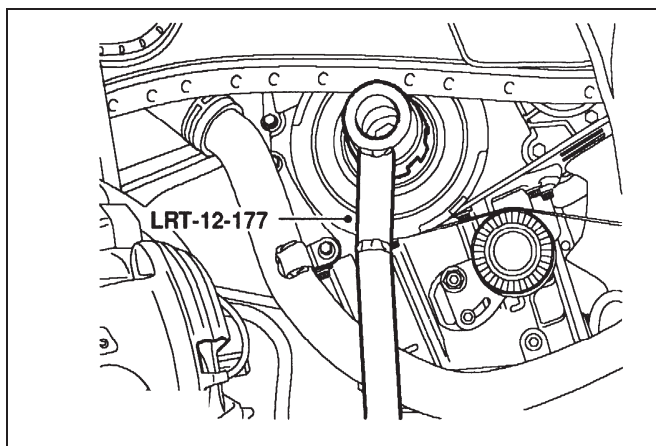
### Снятие

1. Отсоедините аккумуляторную батарею.
2. Снимите КПП.
3. Уложите на кончики пружин диафрагмы круг плоского металла. Измерьте зазор между кругом и пружинами. Если зазор превысит 1 мм, корзину сцепления придется заменить.

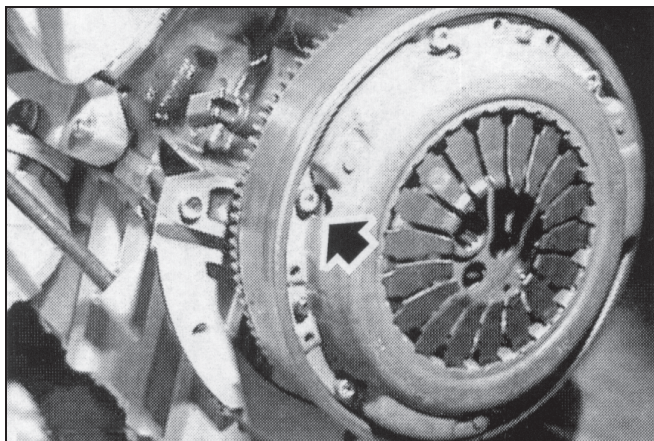


**Примечание:** если зазор превышает предельный только у одной пружины, это можно проигнорировать.

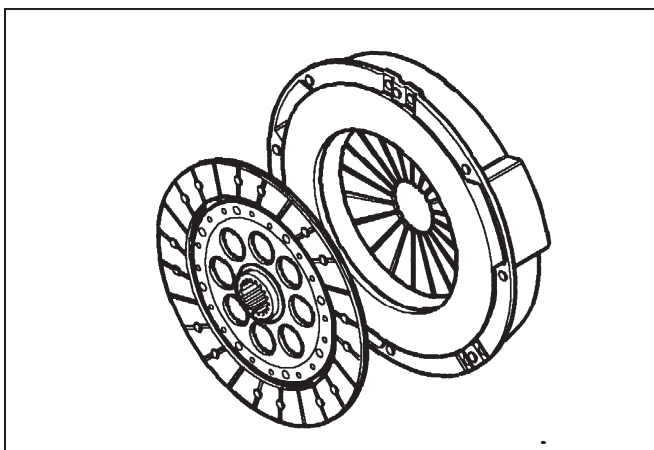
4. Установите в шкив коленчатого вала ключ фиксации LRT-12-177.
5. Удерживая коленчатый вал, в несколько приемов отверните 6 болтов крепления корзины сцепления.



6. Снимите корзину и ведущий диск сцепления.



7. Измерьте толщину **A** ведущего диска. Если толщина диска меньше 5,9 мм – замените диск.

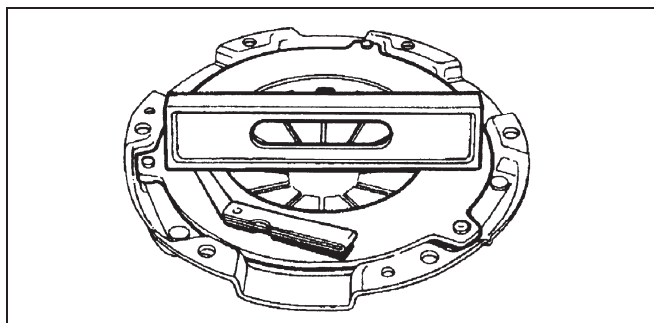


**Примечание:** толщина нового диска равна 7,5 мм.

8. Измерьте глубину утопания **B** заклепок фрикционных накладок. Если глубина утопания меньше 0,2 мм - замените диск.

**Примечание:** глубина утопания заклепок нового диска 1,2 мм.

9. Проверьте состояние поверхности нажимного диска. Если имеет место сильный износ или на поверхности диска есть множественные следы прижогов (от желтого до синего цвета), замените корзину сцепления в сборе.
10. С помощью прецизионной линейки и щупов в нескольких местах измерьте коробление нажимного диска. Если коробление диска превышает 0,15 мм, замените корзину сцепления в сборе.

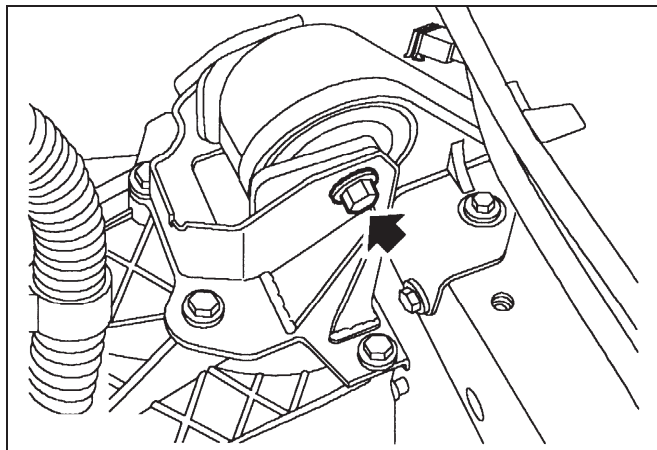




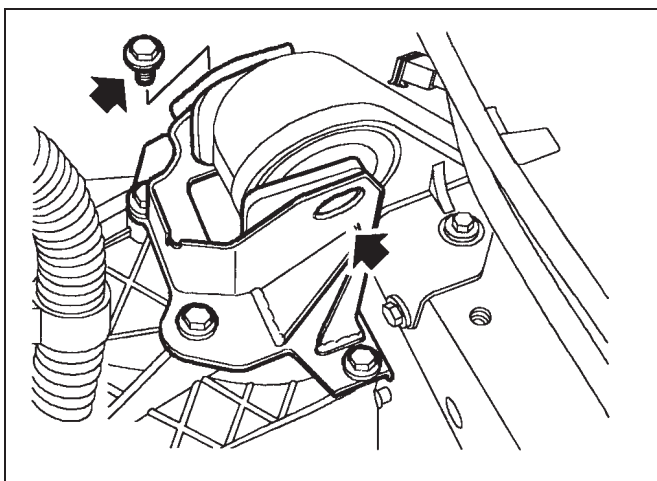
## Сальник вала переключения

### Снятие

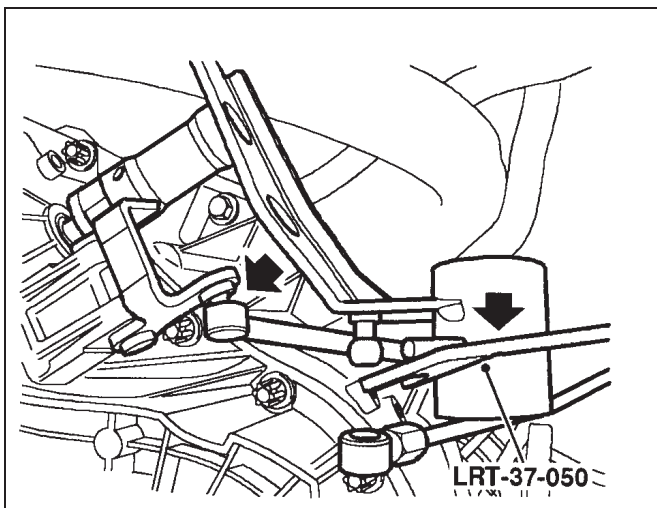
1. Снимите нижнюю защиту двигателя.
2. Снимите поддон аккумуляторной батареи.
3. Подведите под КПП временную опору.
4. Выверните сквозной болт (100 Нм) крепления левой опоры двигателя к КПП.



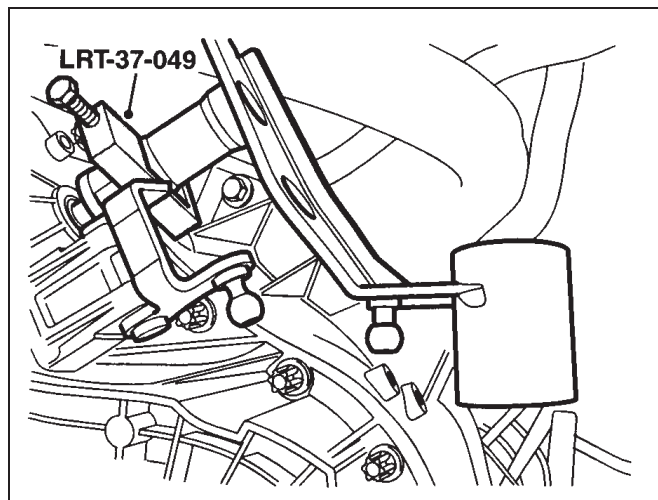
5. Опустите КПП для расширения рабочего пространства.
6. Отверните четыре болта (85 Нм) крепления кронштейна левой опоры к КПП, снимите кронштейн.



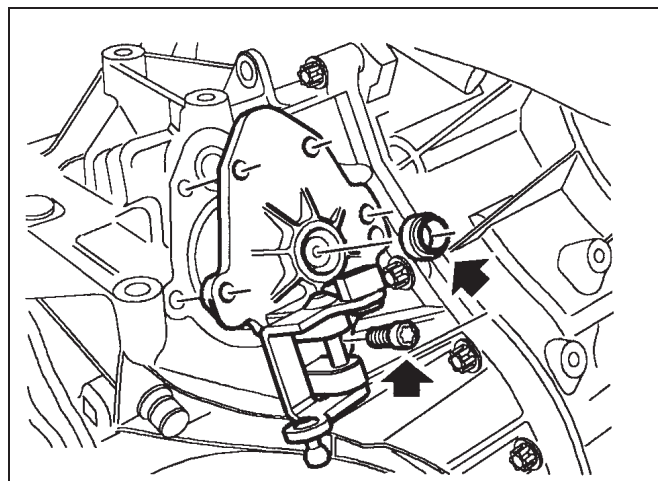
7. С помощью съемника LRT-37-050 отделите тяги переключения от квадранта.



8. С помощью съемника LRT-37-049 удалите палец фиксации квадранта на валу КПП.



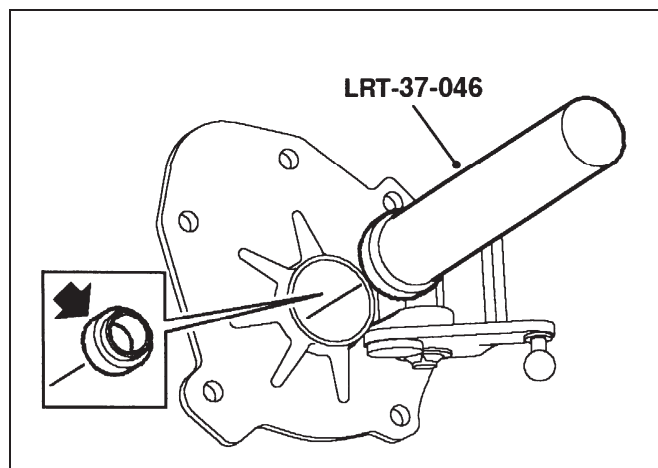
9. Снимите квадрант.
10. Отверните и выбросьте 5 болтов крепления крышки механизма переключения, снимите крышку.



11. Удалите из крышки сальник вала переключения.

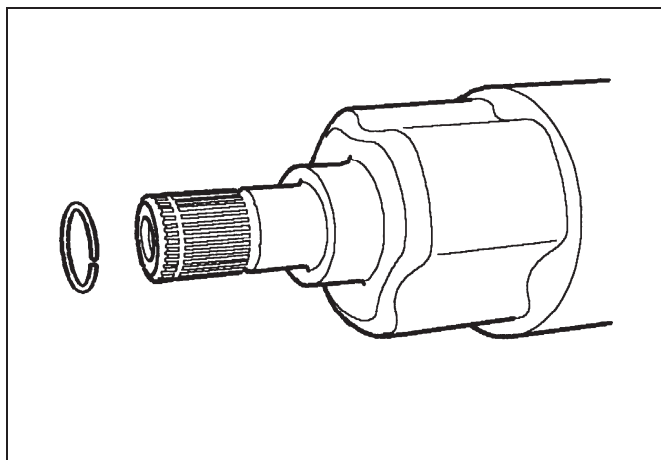
### Установка

1. Прочистите посадочное место крышки механизма переключения и посадочное место сальника.
2. С помощью оправки LRT-37-046 запрессуйте в крышку новый сальник.

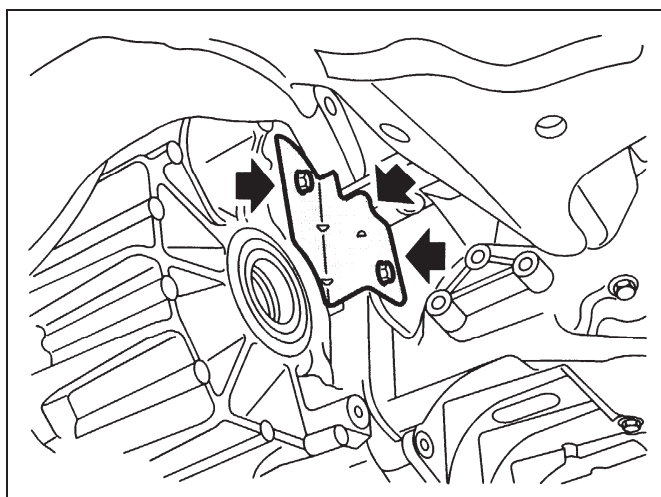


9. Потяните ступицу колеса наружу и выньте приводной вал из АКПП. Осторожно, не повредите сальник.

10. Снимите и выбросьте стопорное кольцо приводного вала.

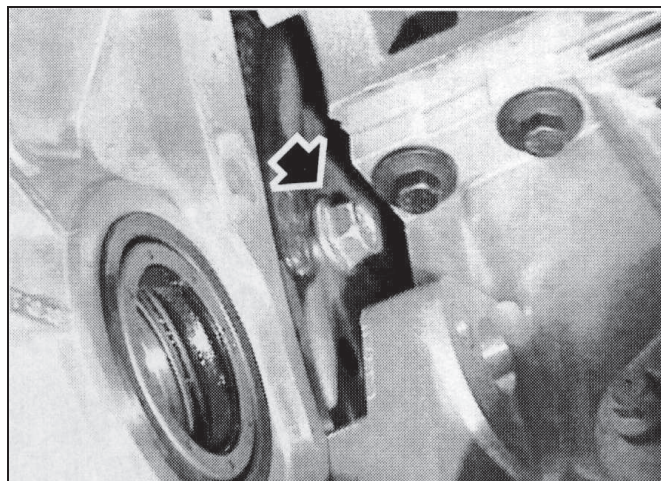


11. Отверните два болта крепления крышки окна доступа к муфте привода АКПП (9 Нм). Снимите крышку.

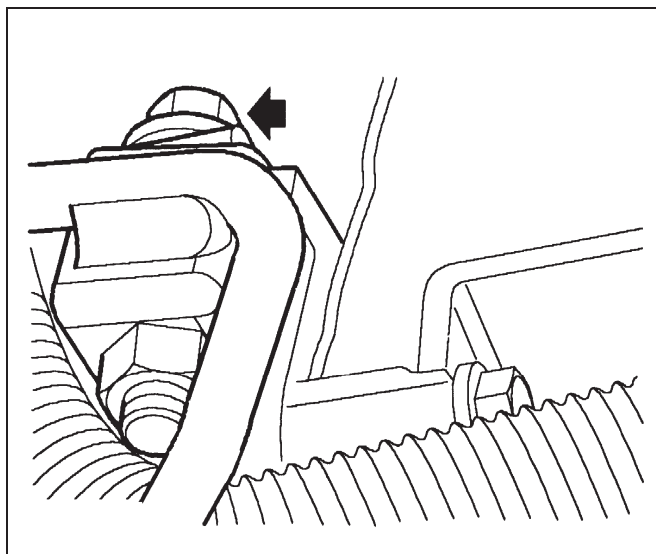


12. Нанесите метки относительного положения муфты привода и гидротрансформатора.

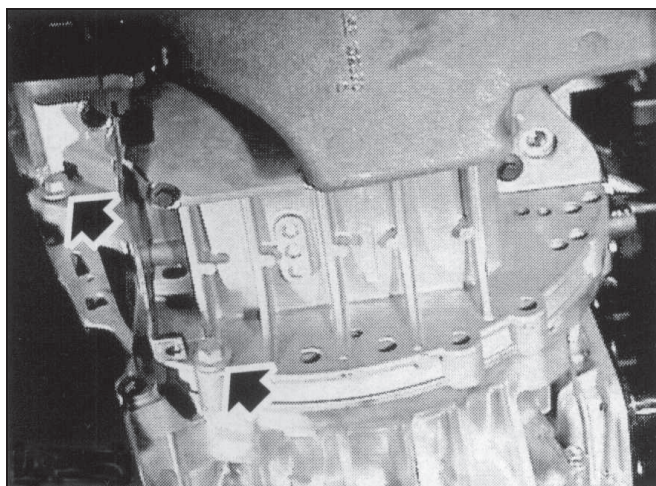
13. Отверните 4 болта крепления муфты привода гидротрансформатора (45 Нм).



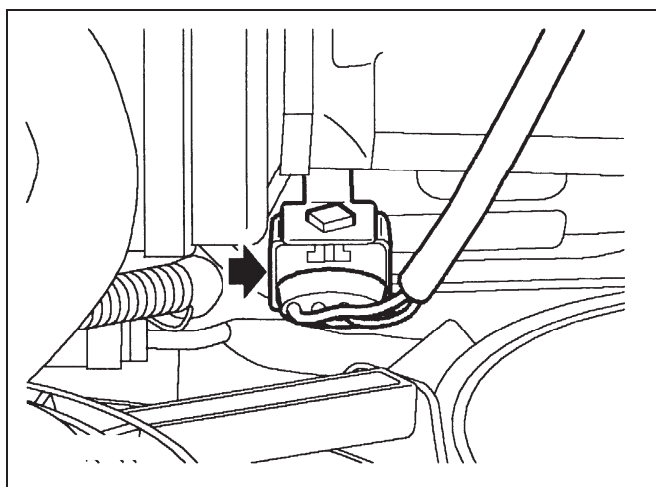
14. Отверните болт крепления держателя шланга промежуточного редуктора (25 Нм), снимите держатель.



15. Отверните два нижних болта крепления АКПП к двигателю (85 Нм).

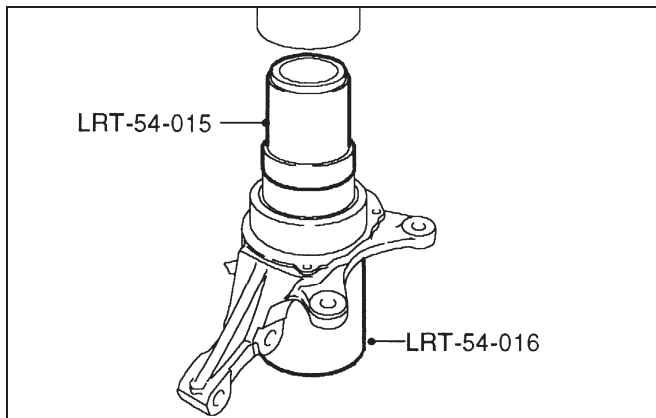


16. Освободите разъем кислородного датчика из кронштейна левой клапанной крышки, отсоедините разъем.

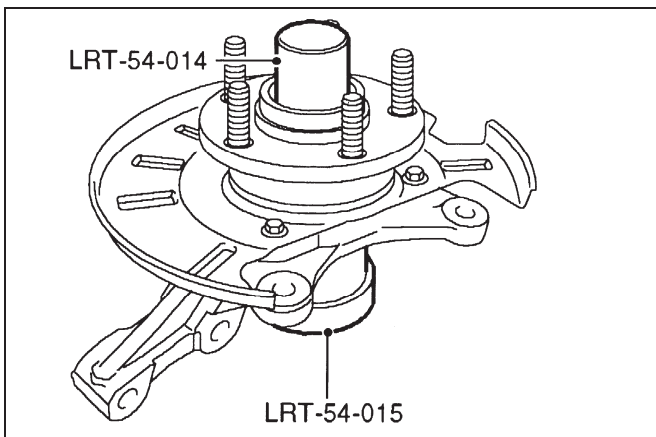


**Установка**

1. Установите ступицу на пресс на подставку LRT-54-016 и, через оправку LRT-54-015, запрессуйте подшипник.



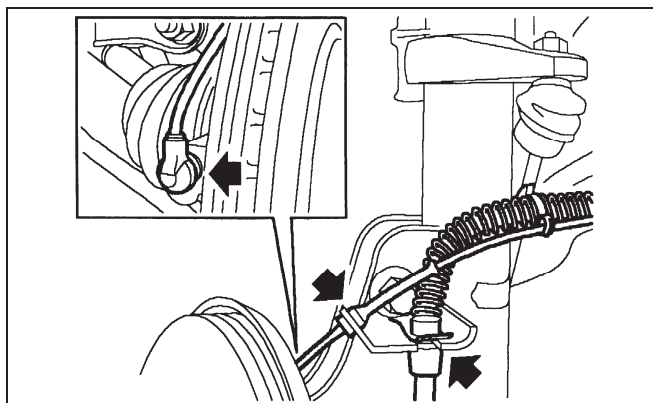
2. Установите стопорное кольцо.  
3. Установите защиту тормозного диска. Затяните болты крепления моментом 9 Нм.  
4. Установите ступицу на пресс на подставку LRT-54-015 и, через оправку LRT-54-014, напрессуйте фланец ступицы.



5. Установите ступицу в порядке, обратном снятию.

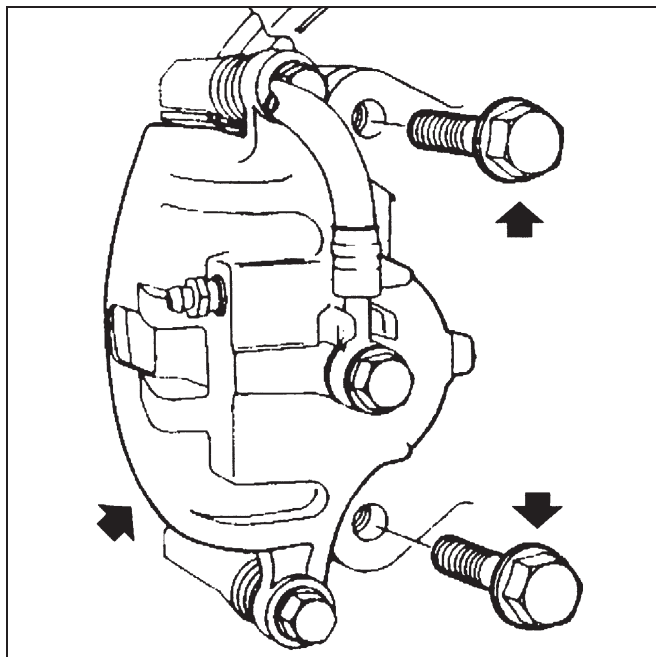
**Амортизатор (передняя стойка)**

1. Поднимите переднюю часть автомобиля и установите на подставки.  
2. Снимите переднее колесо.  
3. Снимите с кронштейна тормозной шланг. Освободите провода датчиков ABS и износа тормозной колодки из клипс амортизатора.

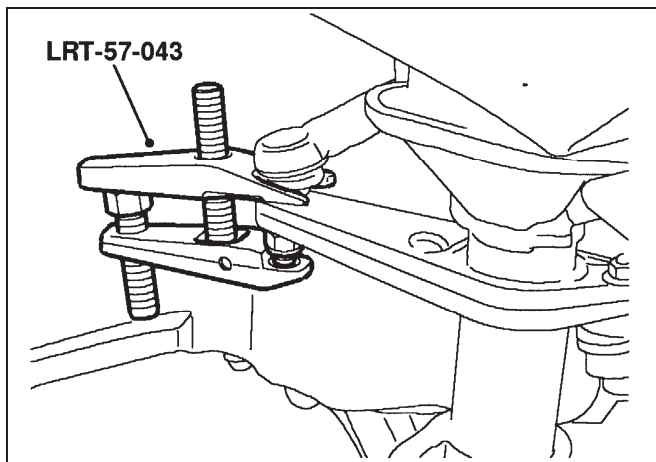


4. Выньте из ступицы датчик ABS.

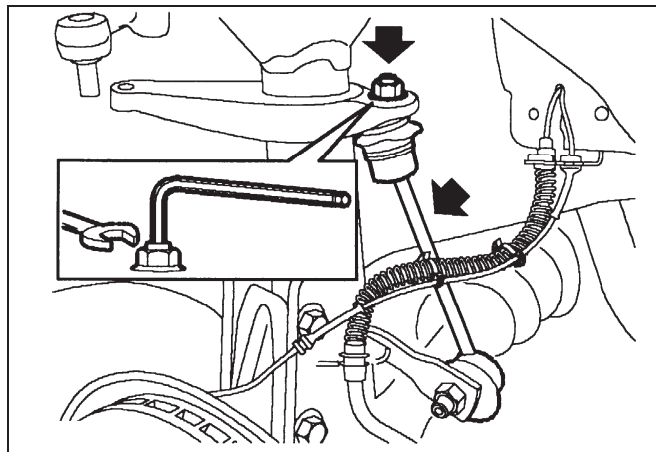
5. Отверните два болта крепления суппорта (100 Нм) к ступице, подвесьте суппорт в стороне (не за тормозной шланг!).



6. Отверните гайку крепления шарнира рулевой тяги (55 Нм) к рычагу стойки. С помощью съемника LRT-57-043 отсоедините шарнир от рычага.



7. Отсоедините от амортизатора шаровой шарнир тяги стабилизатора (55 Нм).

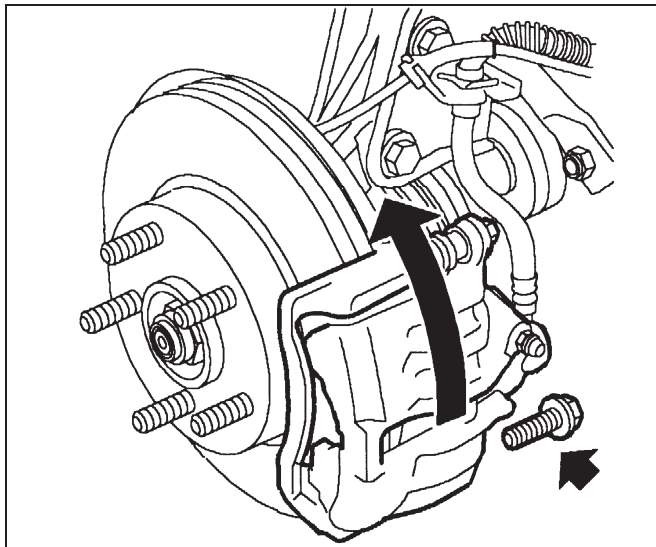


## Передние тормозные колодки

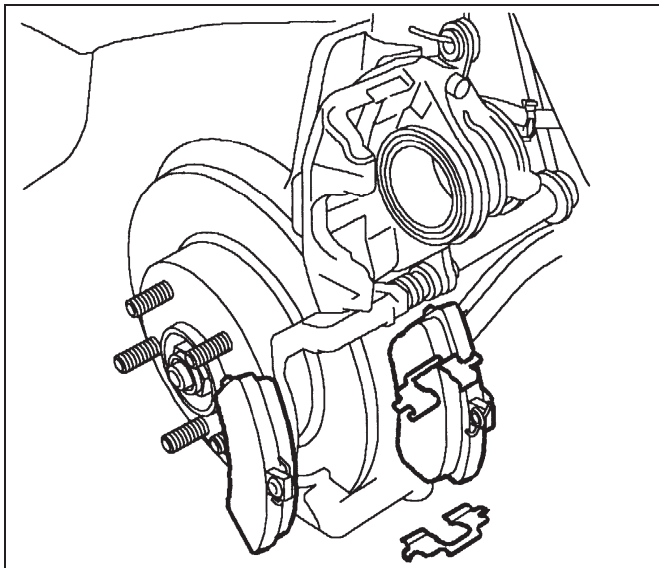
**Внимание:** тормозные колодки заменять одновременно с обеих сторон.

### Снятие

1. Поднимите переднюю часть автомобиля и установите на подставки.
2. Снимите передние колеса (115 Нм).
3. Выверните нижний направляющий болт тормозного суппорта. Поверните суппорт вверх.

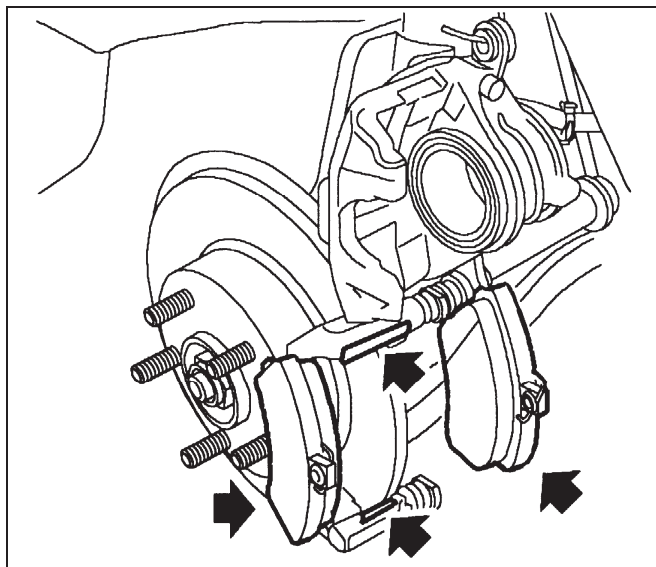


4. Снимите держатели колодок, выньте колодки из суппорта.

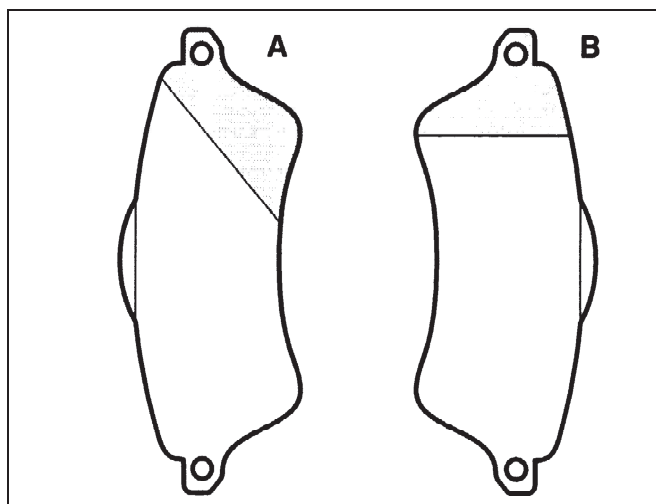


### Установка

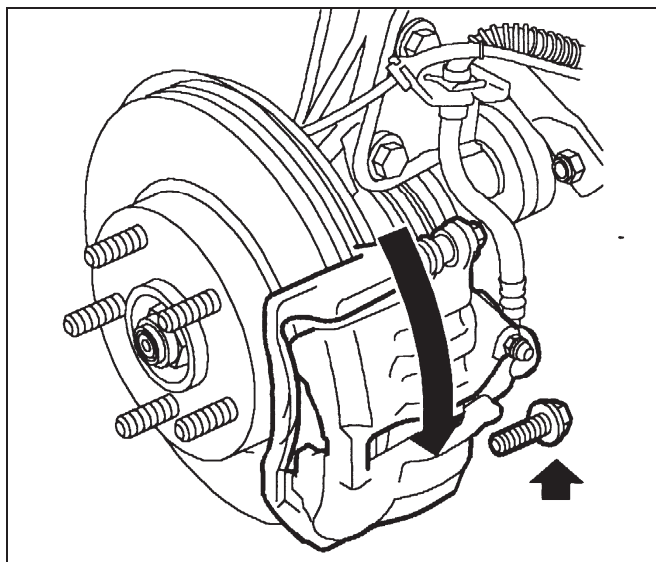
1. Прочистите тормозной диск и посадочные места колодок.
2. Промойте детали тормоза очистителем тормозов.  
**Внимание:** не продувать тормоза сжатым воздухом и не применять для очистки растворители на минеральной основе.
3. Наденьте на дренажный штуцер шланг. Заведите свободный конец шланга в емкость и ослабьте штуцер.
4. Заведите поршень в суппорт и затяните дренажный штуцер моментом 10 Нм.

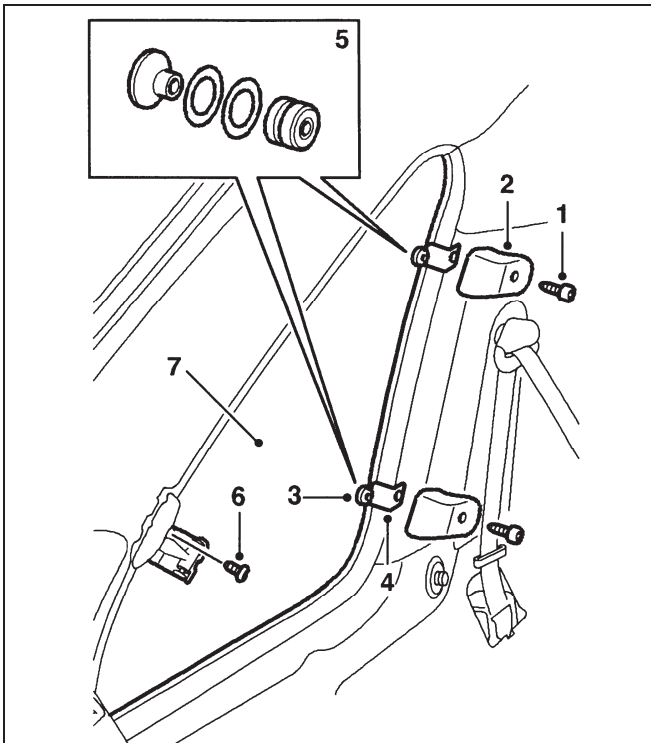


5. Установите держатели колодок.
6. Установите колодки. Ведущий край колодки имеет фаску. Колодки несимметричны. Колодка "А" должна устанавливаться с внутренней стороны суппорта. На рисунке показана пара правого тормоза.

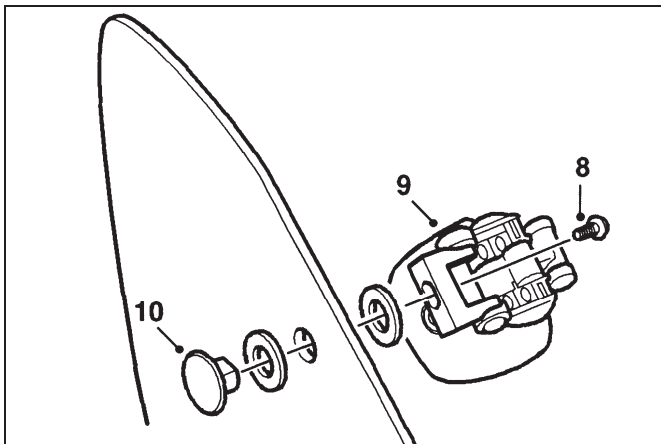


7. Опустите суппорт на колодки.
8. Установите направляющий палец и затяните моментом 27 Нм.





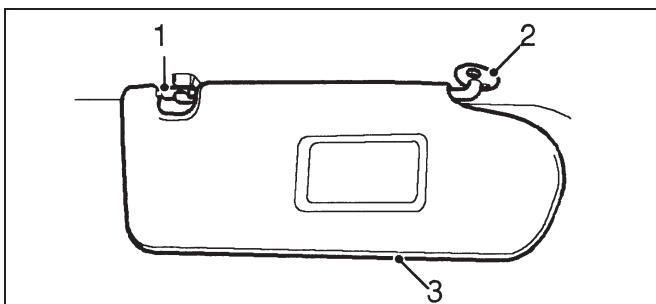
7. Снимите форточку.
8. Отверните винт крепления защелки к форточке.



9. Снимите защелку.
10. Снимите гайку, выбросьте уплотнение.
11. Установка проводится в обратном порядке.

### Противосолнечный козырек

1. Освободите козырек из фиксаторов.
2. Отверните два винта крепления козырька к потолку.

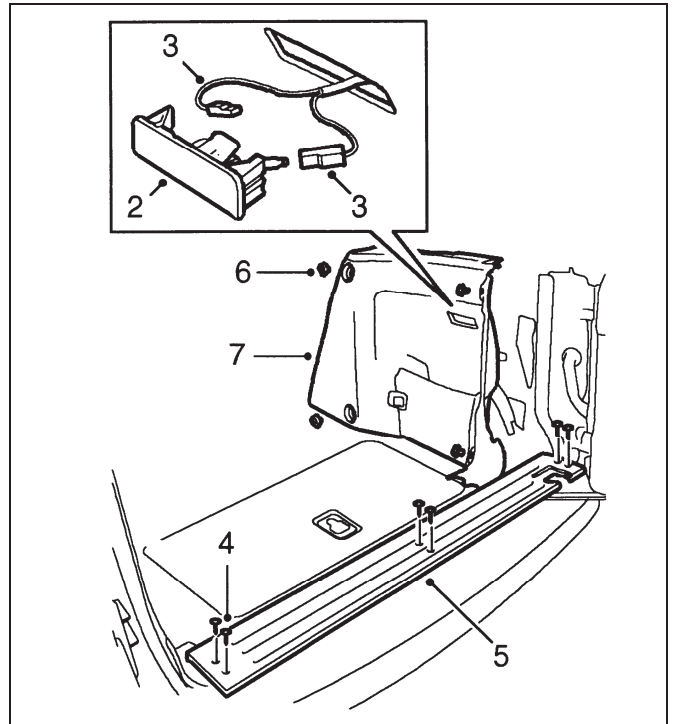


3. Отсоедините разъем козырька.
4. Снимите козырек.

5. Отверните винт крепления фиксатора козырька, снимите фиксатор.
6. Установка проводится в обратном порядке.

### Нижняя часть накладной панели заднего крыла (3-дверные модели)

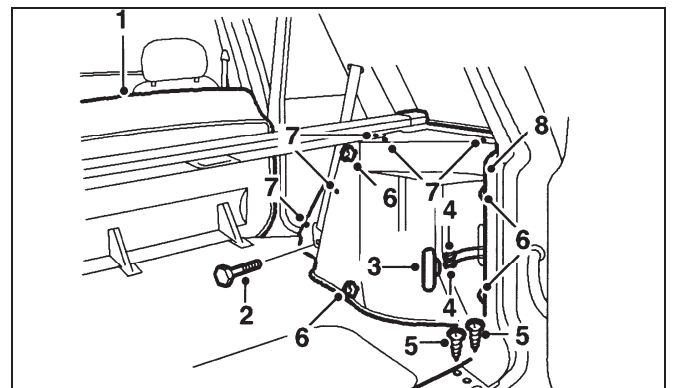
1. Снимите подушку заднего сиденья, наклоните спинку вперед.
2. Выньте из панели заднего крыла плафон подсветки багажного отделения.
3. Отсоедините провода лампы плафона.



4. Отверните 6 винтов крепления держателя коврика багажного отделения.
5. Снимите держатель.
6. Отверните фиксаторы панели заднего крыла.
7. Снимите панель заднего крыла
8. Установка проводится в обратном порядке.

### Нижняя часть накладной панели заднего крыла (5-дверные модели)

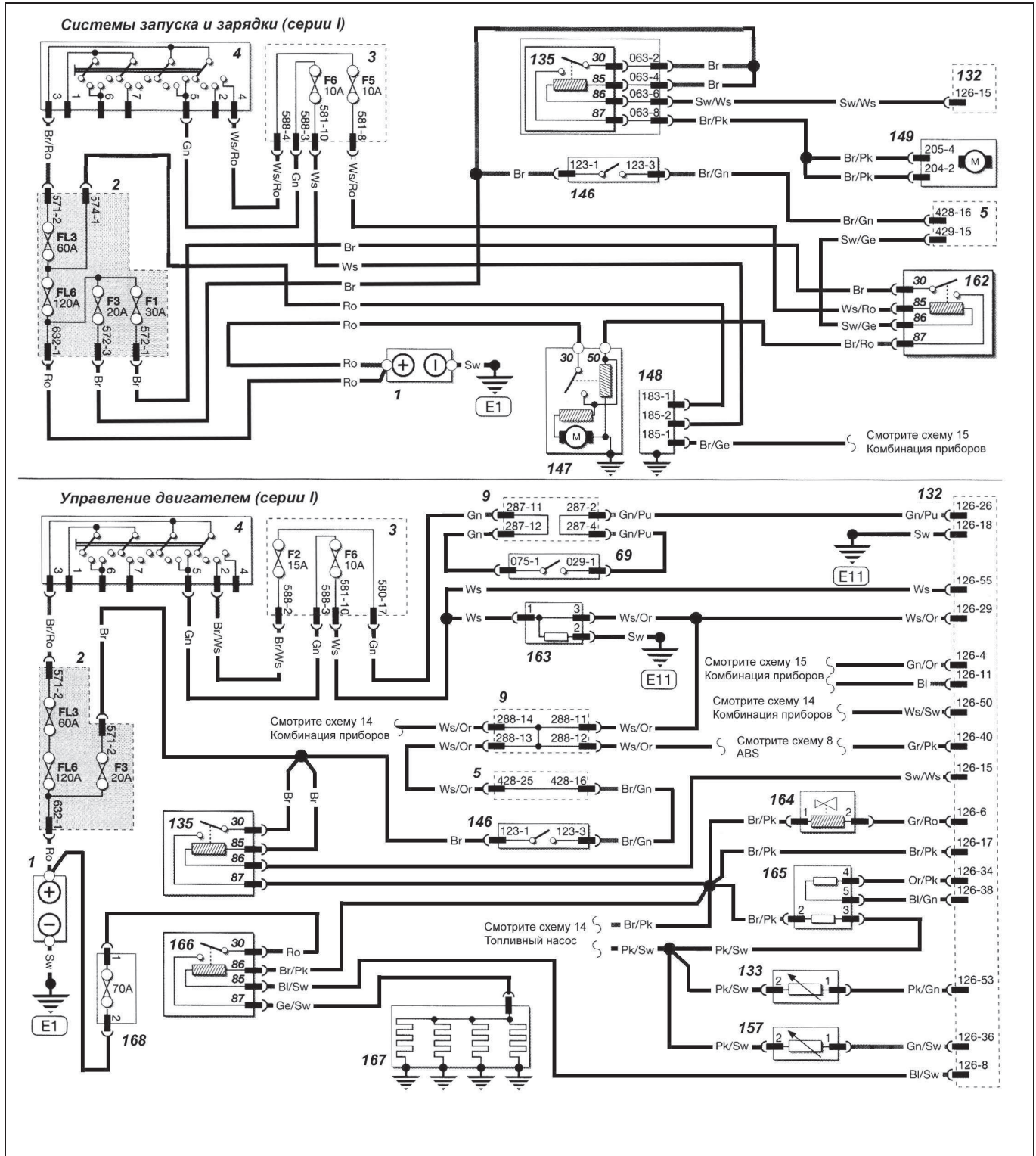
1. Снимите подушку заднего сиденья, наклоните спинку вперед.
2. Отверните болт (40 Нм) крепления нижней опоры ремня безопасности, отведите ремень в сторону.



Цвета проводов	Элементы схемы
Br	Коричневый 1 Аккумуляторная батарея
Bi	Синий 2 Блок предохранителей в моторном отсеке
Ro	Красный 3 Блок предохранителей в салоне
Ge	Желтый 4 Замок зажигания
LGn	Светло-зеленый 5 Центральный блок управления
Gr	Серый 9 Монтажный блок
Or	Оранжевый 69 Выключатель стоп-сигналов
Pk	Розовый 132 Блок управления двигателем
Pu	Фиолетовый 133 Датчик температуры охлаждающей жидкости
Sw	Черный 135 Главное силовое реле
Ws	Белый 146 Клапан отсечки топлива

147	Стартер
148	Генератор
149	Топливный насос
157	Датчик температуры окружающего воздуха
162	Реле стартера
163	Датчик скорости
164	Электромагнитный клапан системы рециркуляции ОГ
165	Датчик массового расхода воздуха
166	Реле свечей накаливания
167	Свечи накаливания
168	Предохранитель

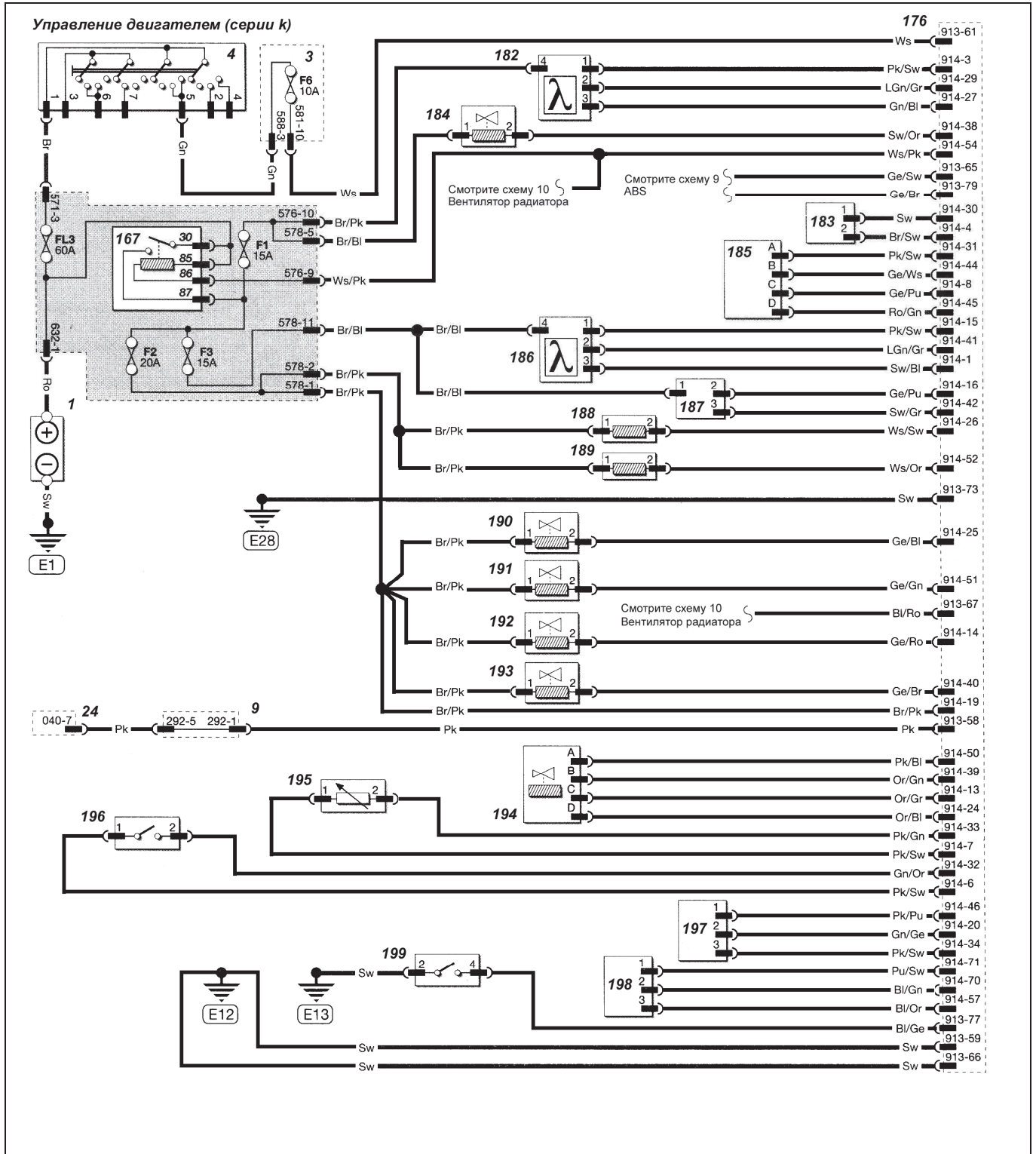
Схема 12



Цвета проводов	Элементы схемы
Br	Коричневый
Bi	Синий
Ro	Красный
Ge	Желтый
LGn	Светло-зеленый
Gr	Серый
Or	Оранжевый
Pk	Розовый
Pu	Фиолетовый
Sw	Черный
Ws	Белый

1	Аккумуляторная батарея
2	Блок предохранителей в моторном отсеке
3	Блок предохранителей в салоне
4	Замок зажигания
9	Монтажный блок
24	Диагностический разъем
167	Главное силовое реле
176	Блок управления двигателем
182	Задний кислородный датчик
183	Датчик положения коленчатого вала
184	Электромагнитный клапан системы улавливания ОГ
185	Датчик температуры входящего воздуха
186	Передний кислородный датчик
187	Датчик положения коленчатого вала
188	Катушка зажигания №1
189	Катушка зажигания №2
190	Форсунка цилиндра №1
191	Форсунка цилиндра №2
192	Форсунка цилиндра №3
193	Форсунка цилиндра №4
194	Клапан системы холостого хода
195	Датчик температуры охлаждающей жидкости
196	Датчик температуры масла
197	Датчик положения дроссельной заслонки
198	Двойной выключатель по давлению
199	Концевой выключатель холостого хода

Схема 12



# Содержание

<b>Технические данные.....</b>	<b>3</b>	Механическая коробка передач - PG1.....	16
Двигатель - Td4 .....	3	Межосевой дифференциал .....	17
Фазы газораспределения.....	3	Автоматическая КПП - Jatco .....	17
Система смазки .....	3	Задний мост и главная передача .....	17
Блок цилиндров .....	3	Рулевое управление.....	18
Коленчатый вал.....	4	Передняя подвеска.....	18
Шатуны .....	4	Цветовой код пружин.....	19
Поршневой палец .....	4	Задняя подвеска .....	19
Поршни.....	4	Тормоза.....	19
Поршневые кольца .....	5	Колеса и шины .....	20
Головка цилиндра .....	5	Давление в шинах.....	20
Распределительный вал .....	5	Кондиционер.....	20
Толкатели.....	5	Размеры.....	21
Клапаны.....	5	Развесовка.....	21
Двигатель - K1.8.....	6	<b>Техническое обслуживание.....</b>	<b>22</b>
Блок цилиндров:.....	6	Установка домкрата.....	22
Головка цилиндра .....	6	Буксировка .....	22
Коленчатый вал.....	6	Буксировка на всех колесах .....	22
Коренные подшипники.....	7	Буксировка в полупогруженном состоянии .....	23
Шатунный подшипник.....	7	Буксировка в погруженном состоянии .....	23
Шатун.....	7	Заправочные емкости.....	23
Поршневой палец .....	7	Эксплуатационные жидкости.....	23
Поршни.....	7	Топливо.....	23
Поршневые кольца .....	7	Тормозная жидкость.....	24
Распределительный вал .....	8	Охлаждающая жидкость.....	24
Толкатели.....	8	Моторное масло .....	24
Фазы газораспределения:.....	8	МКПП - масла Texaco MTF94 или	
Клапаны.....	8	Burmah Oil MTF 1067 .....	24
Клапанные пружины .....	8	АКПП – Texaco N402 .....	24
Система смазки .....	8	Замена масла и фильтра - Td-4 .....	26
Датчики.....	9	Замена масла и фильтра - K1.8 .....	26
Двигатель - KV6 .....	9	Замена масла и фильтра - KV6.....	26
Головка цилиндров .....	10	Проверка уровня охлаждающей жидкости.....	27
Блок цилиндров.....	10	Проверка уровня тормозной жидкости .....	27
Коленчатый вал.....	10	Проверка жидкости усилителя рулевого	
Шатунные подшипники.....	11	управления .....	27
Шатуны .....	11	Межосевой дифференциал .....	27
Поршневые пальцы .....	11	Кроме моделей для США .....	27
Поршни.....	11	Модели для США.....	28
Поршневые кольца .....	11	Механическая КПП .....	28
Распределительный вал .....	12	Автоматическая КПП .....	28
Толкатели.....	12	Расположение топливопроводов .....	29
Фазы газораспределения.....	12	<b>Двигатель TD4 .....</b>	<b>30</b>
Клапаны.....	12	Выступление поршня - головка блока снята .....	30
Клапанные пружины .....	12	Фазы газораспределения - проверка	
Система смазки .....	13	и регулировка .....	30
Топливная система - Td4 .....	13	Проверка давления масла .....	32
Топливная система - K1.8.....	14	Ремонт.....	32
Топливная система - KV6 .....	14	Распределительный вал -	
Система охлаждения - Td4.....	14	впускной или выпускной .....	32
Система охлаждения - K1.8.....	15	Шатунно-поршневая группа .....	34
Система охлаждения - KV6 .....	15	Шатунные подшипники .....	37
Сцепление .....	15	Шкив коленчатого вала.....	38
Механическая коробка передач - Getrag.....	15		



Передний сальник коленчатого вала.....	38	Задняя крышка ремня ГРМ.....	96
Задний сальник коленчатого вала .....	38	Нижняя передняя крышка ремня ГРМ (модели без кондиционера) .....	97
Прокладка головки блока (МКПП).....	39	Нижняя передняя крышка ремня ГРМ (модели с кондиционером) .....	97
Прокладка головки блока (АКПП).....	43	Поршневая группа .....	97
Толкатели клапанов.....	47	Передний сальник коленчатого вала.....	99
Прокладка клапанной крышки .....	47	Задний сальник коленчатого вала .....	100
Крышка акустической защиты двигателя.....	48	Коленчатый вал и коренные подшипники .....	102
Двигатель и механическая КПП .....	49	Головка блока цилиндров – ремонт.....	105
Двигатель и автоматическая КПП.....	54	<b>Двигатель KV6.....</b>	<b>109</b>
Левая опора двигателя .....	59	Проверка давления масла .....	109
Правая опора двигателя .....	59	Распределительные валы левой головки блока .....	109
Правая верхняя стойка двигателя .....	60	Распределительные валы правой головки блока .....	112
Нижняя стойка двигателя .....	60	Передний сальник впускного распреде- лительного вала .....	115
Маховик.....	60	Задний сальник впускного распреде- лительного вала .....	115
Муфта привода гидротрансформатора .....	61	Шкив коленчатого вала .....	116
Прокладка корпуса масляного фильтра.....	61	Передний сальник коленчатого вала.....	116
Сменный элемент масляного фильтра .....	62	Задний сальник коленчатого вала .....	117
Маслоприемник.....	62	Прокладка головки блока - левый полублок (головка в сборе).....	117
Масляный насос .....	62	Прокладка головки блока - правый полублок (головка в сборе).....	120
Прокладка проставки масляного поддона .....	63	Прокладка клапанной крышки - левая головка .....	122
Прокладка масляного поддона .....	63	Прокладка клапанной крышки - правая головка .....	123
Датчик-выключатель давления масла .....	65	Крышка акустической защиты двигателя .....	124
Прокладка охладителя масла двигателя.....	65	Двигатель и автоматическая КПП.....	124
Прокладка передней крышки двигателя .....	66	Рычаги подвески двигателя - правая опора .....	130
Коленчатый вал .....	68	Левая опора двигателя .....	131
Головка цилиндров.....	70	Правая опора двигателя .....	131
<b>Двигатель K1.8 .....</b>	<b>72</b>	Правая верхняя стойка двигателя .....	131
Проверка давления масла.....	72	Нижняя стойка двигателя.....	131
Передний сальник выпускного распреде- лительного вала.....	72	Муфта привода гидротрансформатора.....	132
Задний сальник выпускного распреде- лительного вала.....	74	Масляный фильтр.....	132
Задний сальник впускного распреде- лительного вала.....	75	Маслоприемник.....	132
Корпус подшипников распределительных валов .....	76	Прокладка масляного насоса .....	133
Шатунные подшипники.....	77	Масляный поддон .....	134
Шкив коленчатого вала .....	78	Датчик-выключатель давления масла.....	135
Передний сальник коленчатого вала .....	79	Редукционный клапан масляного насоса.....	135
Прокладка головки блока - левый полублок (головка в сборе).....	79	Охладитель масла.....	136
Модели с кондиционером .....	79	Ремень привода газораспределительного механизма.....	136
Все модели .....	80	Задний ремень привода распределительного вала - левый полублок .....	141
Прокладка клапанной крышки.....	82	Задний ремень привода распределительного вала - правый полублок .....	142
Маслосъемные колпачки клапанов .....	83	Поршневая группа, шатунные и коренные подшипники.....	144
Двигатель и коробка передач.....	84		
Модели с кондиционером .....	90		
Все модели .....	90		
Рычаги подвески правой опоры двигателя.....	90		
Подушка правой опоры двигателя.....	91		
Масляный насос .....	91		
Масляный поддон.....	92		
Датчик давления масла .....	93		
Датчик температуры масла .....	93		
Ремень привода ГРМ .....	94		
Верхняя крышка ремня ГРМ.....	96		

<b>Система снижения токсичности.....</b>	<b>148</b>	Датчик положения коленчатого вала .....	161
Клапан ограничения разрежения - Td-4 .....	148	Датчик положения дроссельной заслонки.....	161
Клапан очистки аккумулятора паров топлива - KV6 .....	148	Датчик управления температурой (KV6, модели для США).....	162
Аккумулятор паров топлива - бензиновые двигатели (кроме моделей для США) .....	148	Датчик положения распределительного вала .....	160
Аккумулятор паров топлива - (модели для США) .....	149	Датчик детонации .....	162
Клапан очистки аккумулятора паров топлива - K 1.8 .....	149	Датчик положения педали акселератора (кроме моделей для США) .....	163
Клапан рециркуляции отработавших газов - Td-4 .....	149	Комбинированный датчик температуры / абсолютного давления воздуха .....	163
Соленоид/модулятор системы отработавших газов - Td-4 .....	150	<b>Система питания топливом и воздухом .....</b>	<b>164</b>
Охладитель отработавших газов - Td-4 .....	150	Двигатель Td-4 .....	164
Блок диагностики утечек (модели для США).....	151	Воздушный фильтр.....	164
Фильтр насоса детектора герметичности (модели для США) .....	152	Выключатель по температуре топлива .....	164
Правый каталитический нейтрализатор - KV6 (модели для США) .....	152	Инерционный выключатель отсечки топлива .....	164
Система управления двигателем - EDC .....	153	Датчик давления топлива .....	165
Блок управления двигателем .....	153	Реле топливного насоса.....	165
Датчик температуры охлаждающей жидкости.....	154	Главный топливный фильтр .....	165
Датчик положения коленчатого вала.....	154	Охладитель топлива.....	166
Датчик положения распределительного вала.....	154	Топливный насос высокого давления .....	166
Датчик расхода и температуры воздуха .....	154	Турбокомпрессор .....	168
Датчик положения педали акселератора.....	155	Охладитель наддувочного воздуха .....	170
Система управления двигателем - MEMS .....	155	Клапан управления давлением наддува ....	170
Свечи зажигания .....	155	Датчик давления наддува .....	171
Катушки зажигания.....	156	Впускные воздухопроводы.....	171
Блок управления двигателем (системы подачи топлива и система зажигания).....	156	Подкачивающий топливный насос (в баке).....	172
Клапан управления холостым ходом .....	156	Регулятор давления топлива .....	172
Датчик температуры охлаждающей жидкости.....	157	Подкачивающий топливный насос (на раме).....	172
Датчик положения коленчатого вала.....	157	Топливный бак .....	173
Датчик положения дроссельной заслонки .....	157	Заливная горловина топливного бака.....	174
Датчик положения распределительного вала.....	158	Форсунки.....	174
Датчик абсолютного давления воздуха.....	158	Топливная трубка форсунки.....	175
Система управления двигателем - Siemens .....	158	Свечи накаливания .....	175
Свечи зажигания .....	158	Блок управления свечами накаливания .....	176
Катушки зажигания - левый полублок .....	159	Выключатель системы поддержания скорости .....	176
Катушки зажигания - правый полублок.....	159	Двигатели K1.8 и KV6 .....	176
Блок управления двигателем (кроме моделей для США) .....	159	Трос привода дроссельной заслонки (KV6).....	176
Блок управления двигателем (модели для США) .....	160	Трос привода дроссельной заслонки (K1.8) .....	177
Клапан управления холостым ходом .....	160	Сброс давления в топливной системе (KV6, кроме моделей для США) .....	177
Датчик температуры воздуха на впуске (кроме моделей для США) .....	160	Сброс давления в топливной системе (KV6, модели для США).....	177
Датчик температуры охлаждающей жидкости.....	161	Сброс давления в топливной системе (K1.8) .....	178
		Проверка давления топлива (KV6, кроме моделей для США) .....	178
		Проверка давления топлива (KV6, модели для США).....	178

Проверка давления топлива (K1.8).....	179	<b>Система охлаждения .....</b>	<b>194</b>
Корпус воздушного фильтра (K1.8).....	179	Двигатель Td-4 .....	194
Замена элемента воздушного фильтра (K1.8).....	179	Замена охлаждающей жидкости .....	194
Замена элемента воздушного фильтра (KV6).....	180	Вентилятор радиатора.....	195
Замена троса привода дроссельной заслонки (KV6) .....	180	Радиатор в сборе .....	195
Инерционный выключатель отсечки топлива.....	181	Насос охлаждающей жидкости и термостат .....	196
Кислородный датчик левый (KV6, до нейтрализатора, кроме моделей для США) .....	181	Двигатель K1.8.....	198
Кислородный датчик левый (KV6, до нейтрализатора, модели для США) .....	181	Замена охлаждающей жидкости .....	198
Кислородный датчик передний (K1.8) .....	182	Вентилятор радиатора (модели без кондиционера).....	199
Кислородный датчик правый (KV6, до нейтрализатора, кроме моделей для США) .....	182	Вентилятор радиатора (модели с кондиционером) .....	199
Кислородный датчик правый (KV6, до нейтрализатора, модели для США) .....	182	Блок управления вентилятором радиатора .....	200
Датчик расхода воздуха (KV6, модели для США).....	183	Радиатор в сборе .....	200
Реле топливного насоса.....	183	Термостат .....	201
Корпус дроссельной заслонки (K1.8) .....	183	Двигатель KV6.....	202
Корпус дроссельной заслонки (KV6, кроме моделей для США) .....	184	Замена охлаждающей жидкости .....	202
Корпус дроссельной заслонки (KV6, модели для США).....	186	Вентилятор радиатора .....	203
Датчик положения педали акселератора (KV6, модели для США) .....	186	Блок управления вентилятором (с 2002 года) .....	203
Электродвигатели системы изменения геометрии впускного тракта (KV6) .....	187	Радиатор в сборе .....	203
Кислородный датчик левый (KV6, после нейтрализатора, кроме моделей для США).....	187	Термостат .....	204
Кислородный датчик левый (KV6, после нейтрализатора, модели для США).....	187	Насос охлаждающей жидкости.....	204
Кислородный датчик (K1.8, после нейтрализатора).....	188	<b>Системы впуска и выпуска .....</b>	<b>205</b>
Топливный фильтр .....	188	Двигатель TD-4.....	205
Топливный насос.....	189	Приемная труба системы выпуска .....	205
Топливный бак.....	189	Промежуточная труба системы выпуска .....	205
Горловина топливного бака .....	189	Задняя труба системы выпуска .....	205
Топливный коллектор (KV6, кроме моделей для США).....	189	Прокладки впускного коллектора .....	205
Топливный коллектор (KV6, модели для США).....	190	Прокладки впускного коллектора (модели с МКПП) .....	206
Форсунка (KV6) .....	191	Прокладки впускного коллектора (модели с АКПП).....	207
Форсунка (K1.8) .....	191	Двигатель K1.8.....	209
Привод дроссельной заслонки (KV6, система поддержания скорости) .....	192	Приемная труба системы выпуска .....	209
Вакуумный насос (KV6, система поддержания скорости) .....	192	Промежуточная труба системы выпуска .....	210
Выключатель системы поддержания скорости.....	192	Задняя труба системы выпуска .....	210
Переключатель системы поддержания скорости.....	193	Впускной коллектор.....	210
Блок управления системой поддержания скорости (KV6) .....	193	Тепловой экран впускного коллектора (модели без кондиционера) .....	212
		Тепловой экран впускного коллектора (модели с кондиционером).....	212
		Выпускной коллектор .....	212
		Двигатель KV6.....	213
		Приемная труба системы выпуска (кроме моделей для США) .....	213
		Приемная труба системы выпуска (модели для США).....	214
		Промежуточная труба системы выпуска (кроме моделей для США) .....	214
		Промежуточная труба системы выпуска (модели для США).....	215
		Задняя труба системы выпуска и глушитель .....	215

Тепловой экран компрессора кондиционера (модели для США) .....	215	Сальник правого приводного вала .....	247
Впускной коллектор левого полублока .....	216	Уплотнение корпуса ведущей шестерни (Td-4) .....	248
Выпускной коллектор правого полублока (кроме моделей для США) .....	216	Уплотнение корпуса ведущей шестерни (K1.8) .....	248
Выпускной коллектор правого полублока (модели для США) .....	217	Уплотнение корпуса ведущей шестерни (KV6, кроме моделей для США) .....	249
Выпускной коллектор левого полублока (кроме моделей для США) .....	217	Уплотнение корпуса ведущей шестерни (KV6, модели для США) .....	250
Выпускной коллектор левого полублока (модели для США) .....	218	<b>Автоматическая КПП JATCO .....</b>	<b>251</b>
Ресивер впускных коллекторов .....	218	Выключатель запрещения запуска .....	251
Впускной коллектор правого полублока .....	221	Замена жидкости .....	251
<b>Сцепление .....</b>	<b>222</b>	Трос селектора .....	251
Ведущий диск и выжимной подшипник – Td-4 .....	222	Корпус селектора .....	252
Ведущий диск и выжимной подшипник – K1.8 .....	224	Рукоятка селектора .....	252
Гидравлический привод сцепления – модели с правым рулем (K1.8) .....	225	Трос селектора .....	252
Главный цилиндр сцепления – модели с левым рулем (Td-4) .....	225	Индикатор положения селектора .....	253
<b>Механическая КПП PG1 .....</b>	<b>227</b>	Выключатель запрещения запуска двигателя .....	253
Замена масла .....	227	Блок управления АКПП .....	253
КПП – снятие и установка .....	227	Сальник гидротрансформатора .....	254
Сальник вала переключения .....	229	АКПП двигателя KV6 (силовой агрегат демонтирован) .....	254
Выключатель ламп заднего хода .....	229	АКПП двигателя KV6 (силовой агрегат установлен на автомобиле) .....	258
Выключатель 1-й передачи .....	229	АКПП двигателя Td-4 (силовой агрегат установлен на автомобиле) .....	262
<b>Механическая КПП Getrag .....</b>	<b>230</b>	Поддон АКПП .....	265
Замена масла .....	230	Дополнительный охладитель жидкости (Td-4 для жаркого климата) .....	265
Задняя крышка катера КПП .....	230	<b>Приводные валы .....</b>	<b>267</b>
Верхняя тяга переключения и шаровые шарниры .....	230	Левый передний приводной вал и ШРУС'ы .....	267
КПП – снятие и установка .....	230	Правый передний приводной вал и ШРУС'ы .....	268
Уплотнение первичного вала .....	232	Внешний ШРУС переднего приводного вала .....	270
Сальник вала переключения .....	233	Задние приводные валы и ШРУС'ы .....	270
Выключатель ламп заднего хода .....	234	Внешний ШРУС заднего приводного вала .....	271
Выключатель 1-й передачи .....	234	<b>Карданный вал .....</b>	<b>271</b>
<b>Промежуточный редуктор (межосевой дифференциал) .....</b>	<b>235</b>	Карданный вал .....	271
Замена масла (кроме моделей для США) .....	235	Передний и задний карданный вал .....	272
Замена масла (модели для США) .....	235	Замена карданного шарнира .....	273
Промежуточный редуктор (Td-4) .....	236	Пыльник компенсатора длины переднего карданного вала .....	273
Промежуточный редуктор (K1.8) .....	238	Замена поддерживающих подшипников вязкостной муфты .....	274
Промежуточный редуктор (KV6) .....	240	<b>Задний мост и главная передача .....</b>	<b>275</b>
Прокладка задней крышки промежуточного редуктора (Td-4) .....	242	Дифференциал .....	275
Прокладка задней крышки промежуточного редуктора (KV6) .....	243	Задняя крышка дифференциала .....	275
Прокладка задней крышки промежуточного редуктора (K1.8) .....	244	Передняя опора дифференциала .....	276
Уплотнения первичного вала .....	245	Задняя опора дифференциала .....	276
Уплотнение ведущей шестерни .....	246	Сальник ведущей шестерни дифференциала .....	277
Сальник левого приводного вала (Td-4 и KV6) ..	247	Сальник картера дифференциала .....	278
Сальник левого приводного вала (K1.8) .....	247		

<b>Рулевое управление.....</b>	<b>279</b>	Выключатель стояночного тормоза .....	311
Прокачка системы рулевого управления .....	279	Выключатель стоп-сигналов .....	311
Трос замка блокировки селектора .....	279	Датчик положения педали тормоза .....	311
Схождение передних колес .....	279	Передние тормозные колодки .....	312
Углы установки задних колес .....	280	Задние тормозные колодки .....	313
Проверка давления в системе рулевого управления .....	280	Вакуумный усилитель тормозов (модели с левым рулем) .....	314
Рейка рулевого механизма .....	281	Вакуумный усилитель тормозов (модели с правым рулем) .....	314
Пыльники рейки .....	282	Вакуумный насос (Td-4, МКПП) .....	315
Охладитель жидкости системы рулевого управления - Td-4 и K1.8 .....	283	Вакуумный насос (Td-4, АКПП) .....	315
Охладитель жидкости системы рулевого управления - KV6 .....	284	Вакуумный усилитель (KV-6) .....	316
Ремень привода насоса усилителя руля - K1.8 .....	284	Передний тормозной суппорт .....	316
Насос усилителя руля - KV6 .....	284	Колесный цилиндр заднего колеса .....	317
Насос усилителя руля - K1.8 .....	285	Датчик уровня тормозной жидкости .....	317
Насос усилителя руля - Td-4 .....	286	Провода и датчики правого переднего колеса .....	318
Кожух рулевой колонки .....	286	Провода и датчики левого переднего колеса .....	318
Замок зажигания и фиксатор рулевой колонки .....	286	Провода и датчики заднего колеса .....	319
Трос блокировки селектора .....	287	Модулятор ABS .....	320
Рулевая колонка .....	288	Выключатель удержания на уклоне .....	320
Рулевое колесо .....	289	<b>Система пассивной безопасности .....</b>	<b>321</b>
<b>Передняя подвеска.....</b>	<b>291</b>	Ремень безопасности пассажира (3-дверные модели) .....	321
Стабилизатор поперечной устойчивости .....	291	Ремень безопасности пассажира (5-дверные модели) .....	321
Шаровой шарнир тяги стабилизатора .....	291	Центральный задний ремень .....	321
Подшипник ступицы .....	291	Левый задний ремень .....	322
Амортизатор (передняя стойка) .....	294	Регулируемая опора ремня на стойке "B" .....	323
Нижний рычаг .....	296	Замок левого заднего ремня (3-дверные модели) .....	323
Задняя балка передней подвески .....	297	Замок левого заднего ремня (5-дверные модели) .....	324
Втулка передней опоры нижнего рычага .....	298	Преднатяжитель переднего ремня .....	324
<b>Задняя подвеска .....</b>	<b>299</b>	Подушка безопасности на рулевом колесе .....	324
Втулка продольного рычага .....	299	Подушка безопасности пассажира .....	324
Подшипник ступицы .....	299	Блок управления системой пассивной безопасности .....	325
Амортизатор (задняя стойка) .....	301	Токосъемник .....	325
Продольный рычаг .....	302	Подрыв подушек безопасности и преднатяжителей .....	325
Втулка продольного рычага .....	302	<b>Кузов .....</b>	<b>326</b>
Регулируемый поперечный рычаг .....	303	Защелка передней двери .....	326
Нерегулируемый поперечный рычаг .....	303	Петли передней двери - регулировка .....	326
Втулка поперечного рычага .....	303	Передняя дверь .....	326
Подрамник .....	304	Задняя боковая дверь .....	327
<b>Тормозная система .....</b>	<b>306</b>	Задняя дверь (багажного отделения) .....	327
Прокачка тормозной системы .....	306	Стекло передней двери .....	327
Трос стояночного тормоза .....	306	Стекло задней двери .....	328
Задний тормозной барабан .....	307	Уплотнитель стекла передней двери .....	328
Тормозной диск .....	308	Уплотнитель стекла задней двери .....	329
Передний левый тормозной шланг .....	308	Стекло двери багажного отделения .....	329
Задний тормозной шланг .....	308	Заднее неподвижное стекло .....	330
Главный тормозной цилиндр (модели с левым рулем) .....	309	Стеклоподъемник двери багажного отделения .....	330
Главный тормозной цилиндр (модели с правым рулем) .....	309		
Рычаг стояночного тормоза .....	310		
Трос стояночного тормоза .....	310		

Уплотнитель нижнего сливного желобка двери багажного отделения .....	330	Нижняя часть накладной панели заднего крыла (5-дверные модели) .....	344
Панель передней двери (3-дверные модели).....	330	Верхняя часть накладной панели заднего крыла (3-дверные модели) .....	345
Панель передней двери (5-дверные модели).....	331	Верхняя часть накладной панели заднего крыла (5-дверные модели) .....	345
Панель задней боковой двери .....	332	Верхняя часть отделки стойки "А" .....	345
Пластиковый экран передней двери (нижний) .....	332	Верхняя часть отделки стойки "В/С" .....	346
Карман передней двери.....	332	Нижняя часть отделки стойки "В" (5-дверные модели) .....	346
Пластиковый экран передней двери (верхний, 3-дверные модели).....	333	Левая задняя боковая панель .....	347
Пластиковый экран двери багажного отделения .....	333	Передняя консоль .....	347
Пластиковый экран передней двери (верхний, 5-дверные модели).....	333	Задняя консоль .....	348
Пластиковый экран задней двери.....	333	Передняя панель .....	348
Замок передней двери (3-дверные модели).....	334	Подставка для кружек – передняя панель .....	351
Замок передней двери (5-дверные модели).....	334	Ящичек для мелочи – передняя панель.....	351
Замок задней двери .....	335	Коврик багажного отделения .....	351
Замок двери багажного отделения .....	335	Вещевой ящик .....	352
Дистанционное управление замком передней двери .....	336	Потолочная панель (3-дверные модели) .....	352
Дистанционное управление замком задней двери .....	336	Потолочная панель (5-дверные модели) .....	352
Дистанционное управление замком двери (5-дверные модели).....	336	Ветровое стекло .....	353
Боковая отделка двери багажного отделения .....	336	Заднее боковое стекло.....	354
Внешняя ручка задней двери .....	336	Переднее сиденье .....	355
Внешняя ручка двери багажного отделения .....	337	Левое заднее сиденье .....	355
Внешняя ручка передней двери.....	337	Правое заднее сиденье.....	355
Переднее крыло.....	338	Подушка и спинка заднего сиденья (3-дверные модели, цельное сиденье).....	355
Подкрылок переднего колеса.....	338	Обивка подушки переднего сиденья.....	356
Подкрылок заднего колеса .....	339	Обивка подушки правого заднего сиденья.....	356
Нижняя защита двигателя .....	339	Обивка подушки левого заднего сиденья .....	357
Зеркало заднего вида с электроприводом .....	339	Обивка подушки заднего сиденья (3-дверные модели).....	358
Брызговик колесной арки - передний .....	339	Отделка рамы переднего сиденья.....	359
Брызговик колесной арки - задний.....	340	Отделка рамы.....	359
Кронштейн запасного колеса .....	340	Боковая отделка.....	359
Рельс багажника крыши (5-дверные модели).....	340	Поясничный упор – переднее сиденье – ручной привод .....	359
Капот .....	341	Защелка правого заднего сиденья.....	360
Трос и тяга замка капота.....	341	Защелка левого заднего сиденья .....	360
Передний бампер .....	341	Обивка спинки переднего сиденья.....	361
Накладка заднего бампера.....	342	Обивка спинки левого заднего сиденья .....	361
Нижняя отделка порога .....	342	Обивка спинки правого заднего сиденья.....	362
Молдинг крыши (5-дверные модели).....	342	Обивка спинки заднего сиденья (3-дверные модели).....	363
Накладка задней колесной арки .....	343	Передний люк (3-дверные модели) .....	365
Вентиляция салона – задняя форточка (3-дверные модели).....	343	Уплотнение рамы люка .....	365
Противосолнечный козырек .....	344	Люк крыши (5-дверные модели).....	366
Нижняя часть накладной панели заднего крыла (3-дверные модели) .....	344	Стекло люка крыши (5-дверные модели).....	366
		Уплотнение стекла люка (5-дверные модели) .....	366
		Электродвигатель привода люка (5-дверные модели) .....	366
		Трос привода люка (5-дверные модели).....	367
		Дренажные трубки люка – передние (5-дверные модели).....	367
		Дренажные трубки люка – задние (5-дверные модели).....	367
		Ветровой дефлектор .....	368

Шторка люка (5-дверные модели) .....	368	Ремень привода навесных агрегатов - KV6 .....	387
Выключатель привода люка .....	368	Натяжитель ремня привода навесных агрегатов - Td-4 .....	387
Снятие для обеспечения рабочего пространства (модели с жесткой крышей).....	369	Поддон аккумуляторной батареи .....	388
Снятие для обеспечения рабочего пространства (модели с мягкой крышей).....	369	Главное реле.....	388
<b>Отопление и вентиляция.....</b>	<b>371</b>	Стартер - Td-4 .....	389
Блок управления отопителем.....	371	Стартер - KV6.....	389
Сервопривод заслонки рециркуляции воздуха ....	371	Стартер - K1.8 .....	389
Выключатель управления рециркуляцией воздуха.....	371	Реле стартера .....	389
Выключатель переднего отопителя .....	372	Освещение .....	389
Вентиляционная решетка (направление "в лицо", левая).....	372	Регулировка положения луча фар .....	389
Воздухозаборник.....	372	Передняя фара .....	390
Отопитель в сборе.....	373	Боковой повторитель указателя поворота.....	390
Датчик температуры (отопитель, Td-4) .....	374	Задние фонари .....	390
Проводка датчика температуры (отопитель, Td-4).....	374	Подсветка номерного знака .....	390
Микровыключатель датчика температуры (отопитель, Td-4).....	376	Указатели поворотов (задние).....	390
Вентилятор отопителя .....	376	Верхний стоп-сигнал .....	391
Резистор вентилятора отопителя .....	376	Лампа подсветки вещевого ящика .....	391
Радиатор отопителя.....	376	Лампа подсветки багажного отделения.....	391
Предпусковой обогреватель.....	376	Выключатель уровня луча фар.....	391
Датчик температуры окружающего воздуха.....	377	Выключатель лампы подсветки вещевого ящика.....	392
Топливный насос предпускового подогревателя.....	377	Выключатель аварийной остановки.....	392
<b>Кондиционер .....</b>	<b>378</b>	Выключатель указателей поворотов/фар/звукового сигнала .....	392
Замена хладагента .....	378	Выключатель задних противотуманных фонарей.....	392
Ремень привода компрессора кондиционера - Td-4 .....	378	Очистители и омыватели.....	392
Компрессор кондиционера - Td-4.....	378	Бачок омывателя .....	392
Компрессор кондиционера - KV6 .....	379	Форсунки омывателя.....	393
Компрессор кондиционера - K1.8.....	380	Насос омывателя .....	393
Конденсатор .....	380	Поводок щетки очистителя.....	393
Ресивер-осушитель .....	381	Щетка очистителя.....	393
Выключатель кондиционера.....	381	Электродвигатель и рычаги привода щетки очистителя .....	393
Датчик давления хладагента.....	382	Выключатель очистителя-омывателя.....	393
Расширительный клапан .....	382	Очиститель заднего стекла .....	394
Испаритель.....	382	Электродвигатель очистителя заднего стекла.....	394
<b>Электрооборудование .....</b>	<b>384</b>	Выключатель очистителя-омывателя заднего стекла .....	394
Система зарядки и запуска.....	384	Реле очистителя заднего стекла (5-дверные модели) .....	394
Ремень привода генератора - K1.8 (без кондиционера).....	384	Охранная система.....	395
Ремень привода навесных агрегатов - K1.8 (с кондиционером) .....	384	Центральный блок управления .....	395
Генератор - Td-4 .....	384	Блок управления зеркалами .....	395
Генератор - KV6 .....	385	Электропривод замка двери багажного отделения.....	395
Генератор - K1.8.....	385	Выключатель звукового сигнала.....	395
Ремень привода навесных агрегатов - Td-4 ...	386	Звуковой сигнал .....	395
Ремень привода генератора - K1.8 (без кондиционера) .....	386	Иммобилайзер .....	396
Ремень привода навесных агрегатов - K1.8 (с кондиционером) .....	386	Датчик объема (противоугонная система, 3-дверные модели).....	396
		Датчик объема (противоугонная система, 5-дверные модели).....	396
		Приемник сигналов пульта дистанционного управления противоугонной системой .....	397

Катушка замка зажигания (приемник сигналов пульта, противоугонная система).....	398	Главный пучок проводов .....	402
Стеклоподъемники .....	398	Проводка двери багажного отделения .....	408
Электродвигатель и стеклоподъемник (передние двери, 3-дверные модели) .....	398	Проводка освещения салона .....	409
Электродвигатель и стеклоподъемник (передние двери, 5-дверные модели) .....	398	Проводка передней двери (5-дверные модели) .....	409
Реле стеклоподъемника двери багажного отделения .....	399	Проводка задней двери (5-дверные модели) .....	410
Выключатель ограничения подъема стекла (3-дверные модели).....	399	Выключатели, управляемые водителем .....	410
Выключатель подогревателя заднего стекла.....	399	Дистанционное управления радио.....	410
Оборудование салона.....	400	Выключатель стояночного тормоза .....	410
Радио.....	400	Передний прикуриватель .....	410
Динамик задний (3-дверные модели).....	400	Приборы.....	411
Динамик задний (5-дверные модели).....	400	Управление внешними зеркалами .....	411
Динамик передний .....	400	Навигационная система .....	411
Антенна (с ручным приводом, 3-дверные модели) .....	400	Интерфейс - дистанционное управление.....	411
Антенна (с ручным приводом, 5-дверные модели) .....	400	Дисплей навигационной системы.....	411
Кабель антенны (3-дверные модели).....	401	Часы .....	411
Кабель антенны (5-дверные модели).....	401	Блок приборов.....	412
Высокочастотный динамик .....	401	Кожух блока приборов .....	412
Проводка.....	402	<b>Схемы электрооборудования.....</b>	<b>413</b>
Блок предохранителей (в салоне со стороны пассажира).....	402	Land Rover Freelander 1997-2001г.....	413
		Land Rover Freelander с 2001г. ....	429
		<b>Полезные ссылки .....</b>	<b>445</b>
		Подборка ссылок (в виде QR-кодов и url-ссылок) на интернет-ресурсы, содержащие наиболее интересную и грамотную информацию по Вашему автомобилю.	