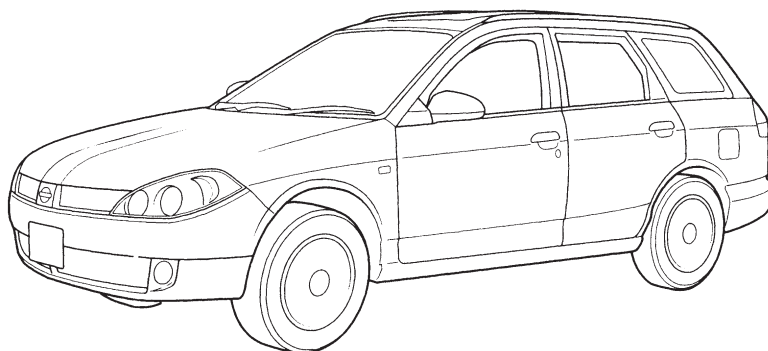


NISSAN AD•WINGROAD

праворульные модели (2WD и 4WD)
выпуска с 1998 г с бензиновыми двигателями
QG13DE, QG15DE, QG18DE,
QG15DE (Lean Burn), QG18DE (Lean Burn)

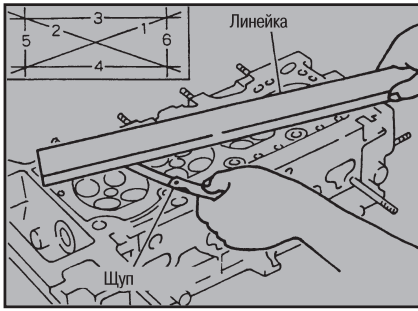


Издание дополненное и переработанное

**РУКОВОДСТВО ПО ЭКСПЛУАТАЦИИ, УСТРОЙСТВО,
ТЕХНИЧЕСКОЕ ОБСЛУЖИВАНИЕ, РЕМОНТ**

частицы не попали в каналы смазки и охлаждения.

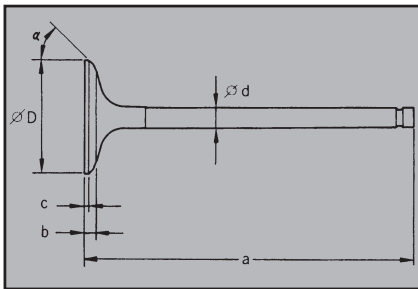
- (2) Проверьте коробление нижней поверхности головки цилиндров в нескольких точках в шести направлениях.



Предельное коробление: 0,1 мм

РАЗМЕРЫ КЛАПАНОВ

- С помощью микрометра проверьте размеры клапанов.



Стандартные размеры клапанов

Единица измерения: мм

QG13DE	Впускные клапаны	Выпускные клапаны
a	92,25	92,62
b	2,1-2,8	2,3-3,0
c	1	1
∅ d	5,465-5,480	5,445-5,460
∅ D	26,4-26,7	21,4-21,7
Угол α	45°15'-45°45'	45°15'-45°45'
QG15DE, QG15DE (L/B)		
∅ D	28,9-29,2	23,9-24,2
Остальные размеры как у QG13DE		
QG18DE, QG18DE (L/B)		
∅ D	29,9-30,2	24,9-25,2
Остальные размеры как у QG13DE		

ЗАЗОР НАПРАВЛЯЮЩЕЙ ВТУЛКИ КЛАПАНА

- Эта проверка проводится до снятия направляющей втулки клапана.
- Убедитесь, что размер штока клапана в пределах нормы.
- Вдавите клапан в камеру сгорания так, чтобы он выступал прилбл. на 15 мм, покачайте в стороны и с помощью индикатора измерьте величину перемещения.

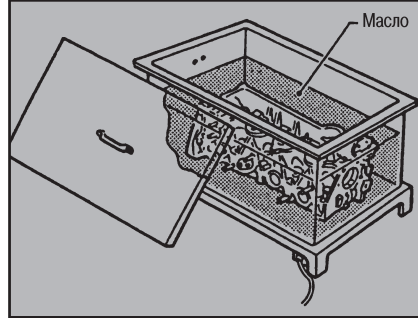


- Зазор направляющей втулки клапана составляет 1/2 от показания индикатора.

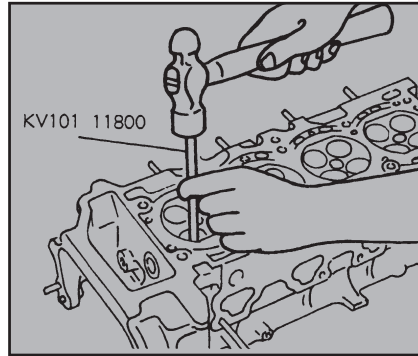
Стандартный зазор:
Впуск: 0,020-0,050 мм
Выпуск: 0,040-0,070 мм

ЗАМЕНА НАПРАВЛЯЮЩЕЙ ВТУЛКИ КЛАПАНА

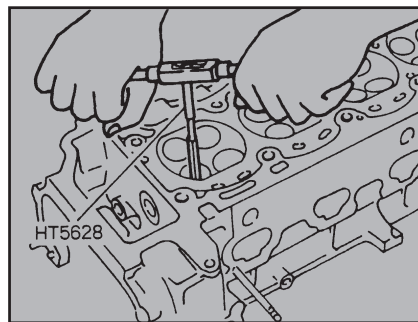
- В случае замены направляющей втулки клапана устанавливается направляющая втулка увеличенного (на 0,2 мм) ремонтного размера.
- Нагрейте головку цилиндров до 110-130°C в масляной ванне.



- С помощью выколотки (специнструмент) выбейте направляющую втулку клапана со стороны камеры сгорания.



- При помощи развёртки сделайте доводку поверхности отверстия под направляющую втулку клапана.

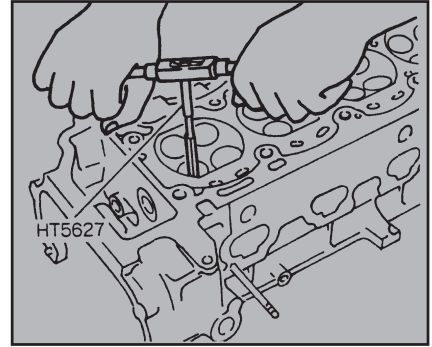
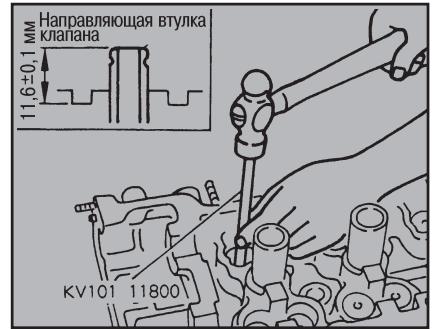


Стандартный диаметр развернутого отверстия:

Впуск и выпуск: 9,685-9,696 мм

- Нагрейте головку цилиндров до 110-130°C в масляной ванне.
- С помощью выколотки или пресса (диаметр 5 мм) запрессуйте направляющую втулку клапана в отверстие со стороны распредвала так, чтобы получились размеры, показанные на рисунке.
- После запрессовки направляющей втулки проведите окончательную развёртку.

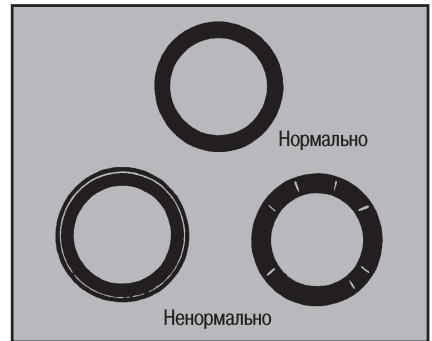
Стандартный размер после окончательной развёртки:



Впуск и выпуск: 5,500-5,515 мм

ПЯТНО КОНТАКТА СЕДЛА КЛАПАНА

- Выполняйте эту проверку, убедившись, что в норме размеры направляющих втулок клапанов и самих клапанов.
- Нанесите на контактирующие поверхности седла и клапана свинцовый сурик PL-1 и во время установки деталей проверьте равномерность прилегания клапана к седлу.
- Убедитесь, что отпечаток сурика проявляется непрерывно по всей окружности прилегания.



- В противном случае проведите притирку клапана и снова проверьте состояние посадки. Если при повторной проверке результат будет отрицательным, замените седло клапана.

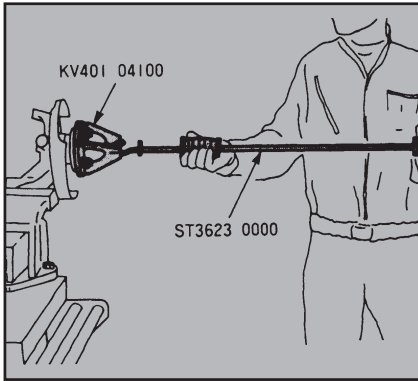
ЗАМЕНА СЕДЛА КЛАПАНА

- При замене седла клапана используется седло увеличенного (на 0,5 мм) ремонтного размера.
- Высверлите старое седло так, чтобы стенка стала очень тонкой, а затем извлеките его.
- Выполните развёртку выемки под седло в головке цилиндров до следующих размеров (см. рисунок).

Размер после развёртки, мм	A (впуск)	B (выпуск)
QG13DE	28,0	23,0
QG15DE, 15DE (L/B)	30,5	25,5
QG18DE, 18DE (L/B)	31,5	26,5

РАЗБОРКА

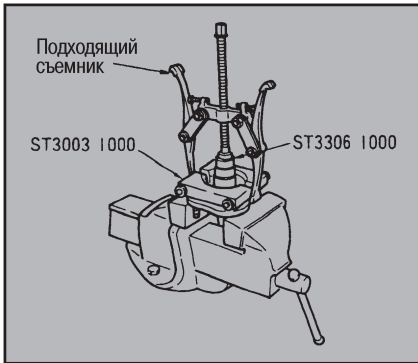
1. Закрепите поворотный кулак в тисках в месте крепления стойки. Выпрессуйте ступицу колеса из поворотного кулака при помощи ударного съемника (специнструмент) и насадки (специнструмент).



Внимание:

При закреплении кулака в тисках предохраняйте контактные поверхности стойки от повреждения, проложив ее алюминиевыми пластинками или другими подходящими приспособлениями.

2. Выпрессуйте внутреннее кольцо наружного колесного подшипника из ступицы колеса при помощи подходящего съемника, выколотки (специнструмент) и съемника подшипников (специнструмент), как показано на рисунке.

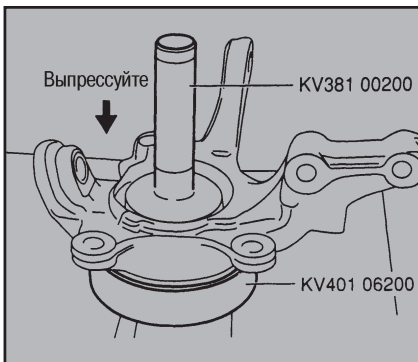


3. Выньте стопорное кольцо при помощи отвертки или аналогичного инструмента.

Внимание:

Не повредите поворотный кулак.

4. Закрепите поворотный кулак в тисках. Выпрессуйте грязеотражательный щит из поворотного кулака при помощи отвертки и молотка.
5. При помощи выколотки и прессы выпрессуйте колесный подшипник.



ПРОВЕРКА

СТУПИЦА КОЛЕСА

Проверьте, нет ли повреждения, обгорания и коррозии на колесном подшипнике. Также проверьте, нет ли трещин на ступице колеса (тестом окрашиванием или другим способом). В случае необходимости замените дефектные части.

СТОПОРНЫЕ КОЛЬЦА

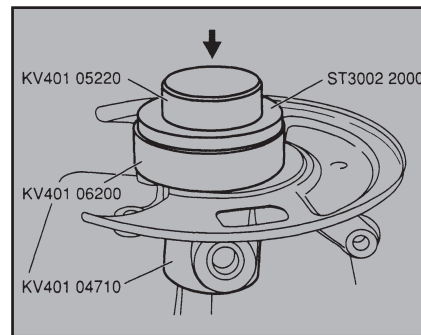
Проверьте, нет ли износа или других повреждений на стопорных кольцах. В случае необходимости замените.

ПОВОРОТНЫЙ КУЛАК

Проверьте, нет ли деформации, трещин и других повреждений на поворотном кулаке. В случае необходимости замените.

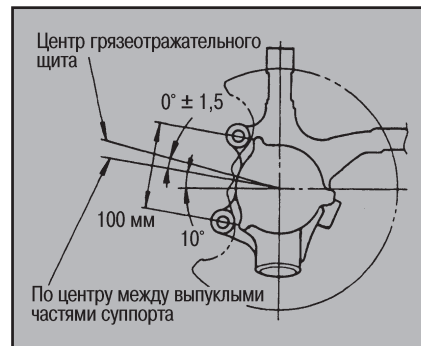
СБОРКА

1. Запрессуйте грязеотражательный щит на поворотный кулак при помощи выколотки (специнструмент).



Внимание:

- Не используйте повторно грязеотражательный щит, замените его на новый.
- Устанавливайте грязеотражательный щит в положении, показанном на рисунке.

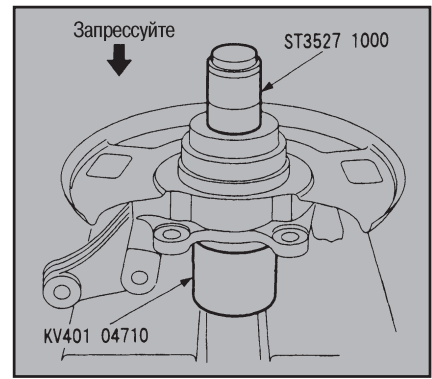


2. При помощи выколотки (специнструмент) и прессы запрессуйте колесный подшипник в поворотный кулак.

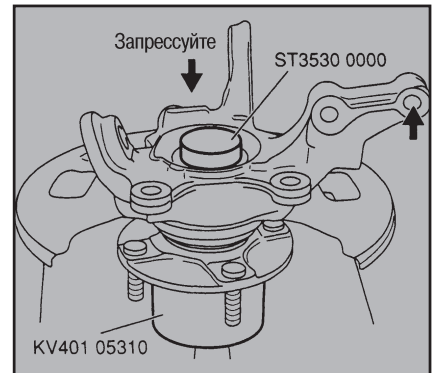
Внимание:

Не используйте повторно старый колесный подшипник, замените его на новый.

3. Установите стопорное кольцо в поворотный кулак.
4. При помощи выколотки (специнструмент) и прессы запрессуйте ступицу колеса.
5. Приложите нагрузку 49030 N (5000 кг) как показано на рисунке. Для обеспечения хорошей посадки проверните в прямом и обратном направлениях по 10 раз.



6. Зацепите динамометр, как показано на рисунке (стрелка), и при частоте вращения 10 ± 2 об/мин измерьте момент вращения.



Момент вращения:

Менее 1,21 N·m (0,123 кг·м)

Показание динамометра:

Менее 8,13 N (0,83 кг)

ПЕРЕДНЯЯ ПОДВЕСКА

БАЛКА ПОДВЕСКИ

СНЯТИЕ

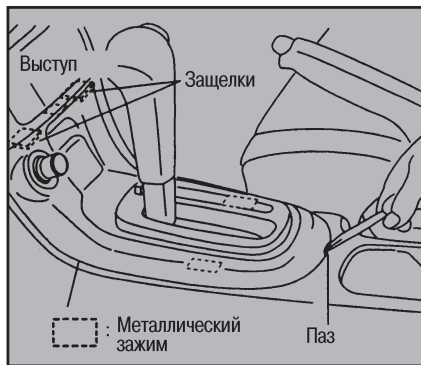
1. Снимите с автомобиля поворотный кулак, см. выше.
2. Снимите переднюю выхлопную трубу.
3. Модели 4WD: снимите карданный вал с автомобиля.
4. Снимите с балки подвески кронштейн трубок рулевого управления.
5. Снимите с рулевого механизма трубки высокого и низкого давления.
6. Нанесите метки совмещения рулевой механизм и нижний шарнир. Затем открутите стяжной болт рулевого механизма и снимите нижний шарнир.
7. Подоприте двигатель домкратом.
8. Модели 4WD: открутите крепежные болты и гайки изолятора задней опоры двигателя.
9. Снимите с автомобиля центральную балку подвески, см. гл. МЕХАНИЧЕСКАЯ ЧАСТЬ ДВИГАТЕЛЯ.
10. Снимите с балки подвески поперечные рычаги, см. ниже.
11. Открутите крепежные болты стойки балки со стороны кузова.
12. Подоприте балку подвески домкратом, открутите крепежные гайки балки.
13. Медленно опустите домкрат, снимите балку с автомобиля.
14. Модели 4WD: снимите с балки подвески изолятор задней опоры двигателя.

1. ОТДЕЛКА РЫЧАГА АКП

1. Оберните отвертку тканью, вставьте ее в паз с задней стороны отделки и освободите металлический зажим.
2. Сдвиньте отделку рычага АКП вперед в горизонтальном направлении, освободите защелку и снимите отделку рычага АКП.

Внимание:

Во время установки отделки не повредите резину вокруг рычага.



2. НАКЛАДКА С

1. Сдвиньте руками накладку вперед без перекосов и извлеките ее.



Внимание:

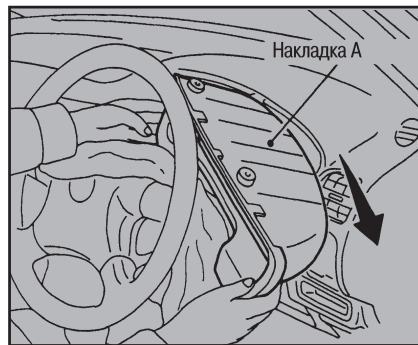
Не забудьте про разъем проводки выключателя аварийной сигнализации.

2. Нажмите на выключатель с задней стороны и отсоедините разъем.



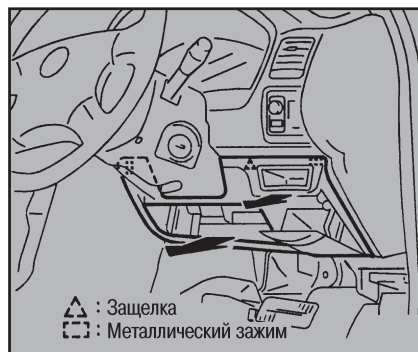
3. НАКЛАДКА А

1. Открутите винты (по 2 шт.) переключателей света фар и передних стеклоочистителей и омывателей.
2. Наклоните рулевое колесо вниз до упора.
3. Открутите два винта накладки, сдвиньте ее вперед и снимите металлические зажимы.
4. Сдвиньте накладку вправо и снимите ее так, чтобы она не задевала за соседние части.



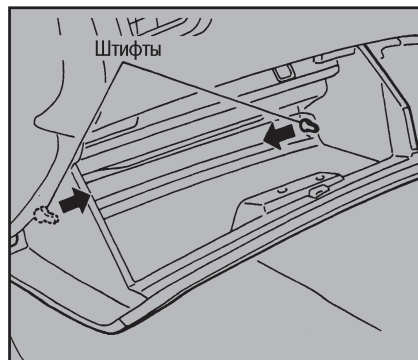
4. НИЖНЯЯ СЕКЦИЯ СО СТОРОНЫ ВОДИТЕЛЯ

1. Открутите два винта.
2. Откройте крышку коробки предохранителей, потяните секцию рукой вперед и снимите ее.



5. ЯЩИК ДЛЯ ПЕРЧАТОК

Откройте ящик для перчаток, снимите штифты внутри ящика.



6. НИЖНЯЯ СЕКЦИЯ СО СТОРОНЫ ПЕРЕДНЕГО ПассаЖИРА

Открутите два винта, потяните секцию вперед, освободите ее из нижней защелки блока нагнетателя и выньте секцию.



7. КРЫШКА ЯЩИКА ДЛЯ ПЕРЧАТОК

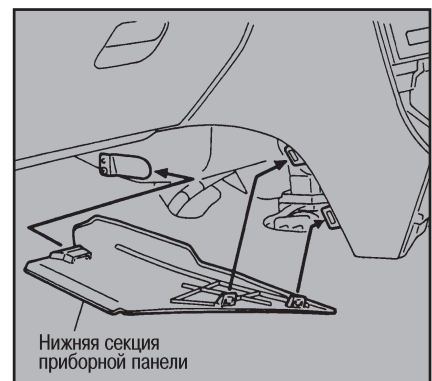
1. Открутите два винта, снимите две петли ящика для перчаток.

2. Потяните крышку вперед, снимите ее с кронштейна балки рулевой колонки и снимите крышку.



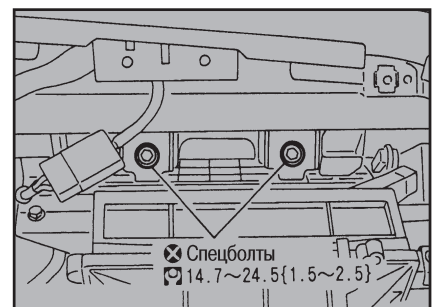
8. НИЖНЯЯ СЕКЦИЯ ПРИБОРНОЙ ПАНЕЛИ

Освободите две пластмассовые защелки, потяните секцию вперед и снимите ее.



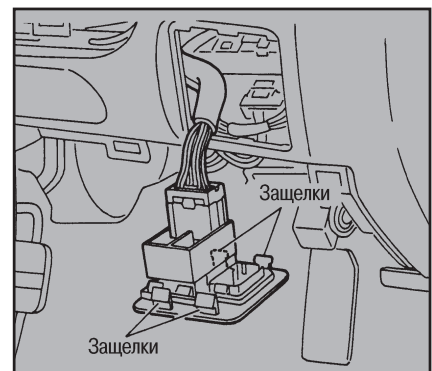
9. МОДУЛЬ ПОДУШКИ БЕЗОПАСНОСТИ ПЕРЕДНЕГО ПассаЖИРА

Открутите два спецболта и снимите модуль, см. гл. ДОПОЛНИТЕЛЬНАЯ СИСТЕМА ПАССИВНОЙ БЕЗОПАСНОСТИ.



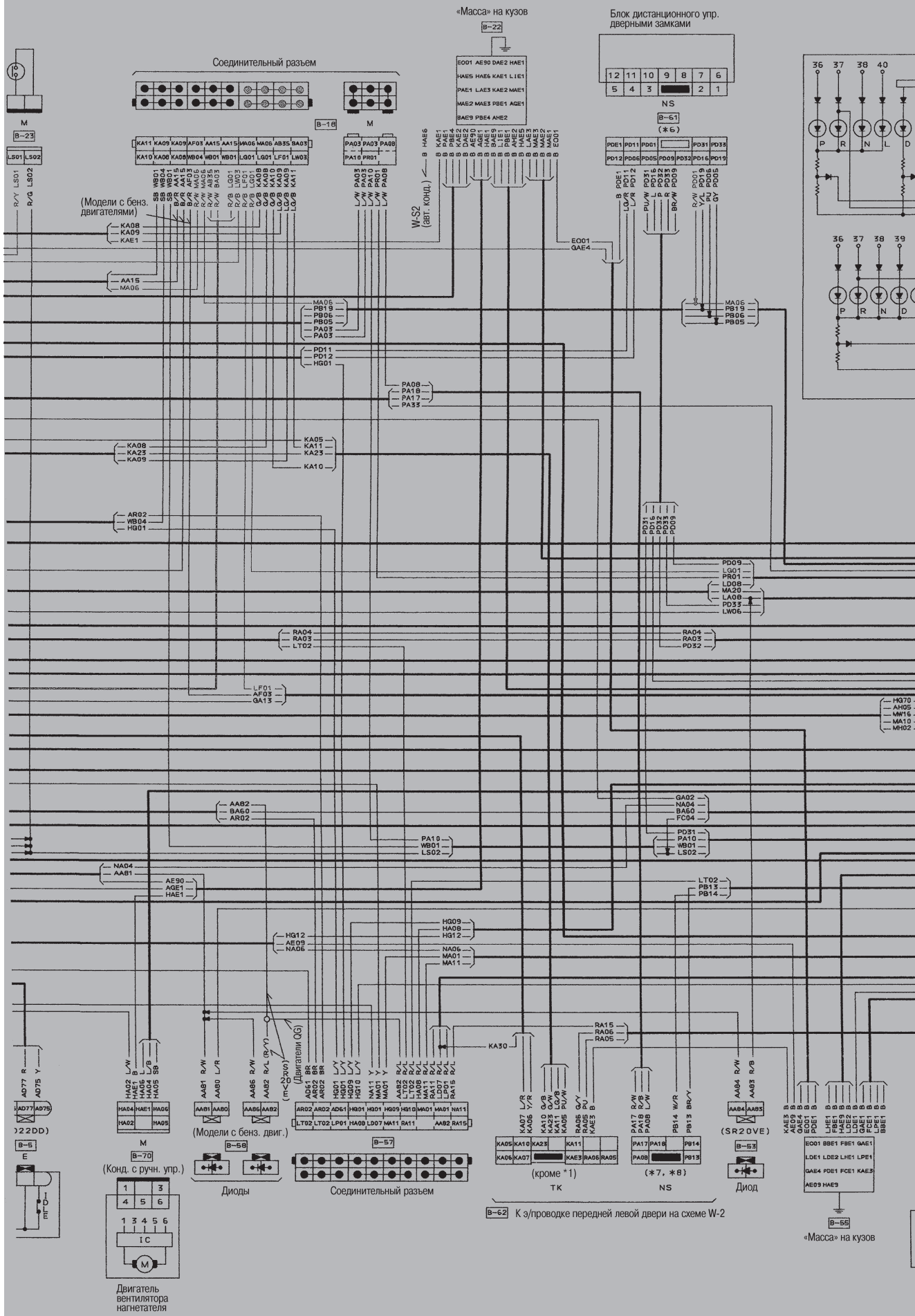
10. ОТДЕЛКА ВЫКЛЮЧАТЕЛЯ

Освободите защелки, отсоедините разъемы проводки.



11. ПРИБОРНАЯ ПАНЕЛЬ

1. Нажмите на защелку ползуна троса блокировки замка зажигания,



СОДЕРЖАНИЕ

РУКОВОДСТВО ПО ЭКСПЛУАТАЦИИ	9	Держатели стаканов.....	35
ПРИБОРНАЯ ПАНЕЛЬ И ОРГАНЫ УПРАВЛЕНИЯ.....	9	Вещевой ящик.....	36
ОСНАЩЕНИЕ НАРУЖНОЙ ЧАСТИ АВТОМОБИЛЯ.....	10	Отделение для монет.....	36
ОСНАЩЕНИЕ САЛОНА.....	10	Крючок для пакетов.....	36
ОТКРЫВАНИЕ И ЗАКРЫВАНИЕ.....	11	Петли для крепления багажа.....	36
Ключи.....	11	Шторка багажного отделения.....	36
Двери.....	11	Крючки для крепления багажа.....	36
Задняя дверь.....	12	Боковой ящик в багажном отделении.....	36
Капот.....	12	Нижний отсек в багажном отделении.....	36
Стеклоподъемники.....	12	Электророзетки (если имеются).....	36
Наливная горловина топливного бака.....	13	ЗАМЕНА ПРЕДОХРАНИТЕЛЕЙ	36
Крышка люка.....	13	БОРТОВОЙ ИНСТРУМЕНТ, ДОМКРАТ, ЗАПАСНОЕ КОЛЕСО	37
РЕГУЛИРОВКА НАКЛОНА РУЛЕВОЙ КОЛОНКИ, СИДЕНИЙ И ЗЕРКАЛ	14	Запасное колесо.....	37
Рулевая колонка.....	14	Использование домкрата.....	37
Передние сиденья.....	14	ПРИ ПРОКОЛЕ ШИНЫ	38
Задние сиденья.....	15	ТЕХНИЧЕСКИЕ ДАННЫЕ	39
Сиденья для детей.....	16	МЕХАНИЧЕСКАЯ ЧАСТЬ ДВИГАТЕЛЯ	42
Наружные зеркала заднего обзора.....	16	ЗАМЕЧАНИЯ ПО ПРОВЕДЕНИЮ РАБОТ	42
Внутреннее зеркало заднего обзора.....	16	Меры предосторожности.....	42
РЕМНИ БЕЗОПАСНОСТИ	17	Снятие и установка деталей в местах уплотнения герметиком.....	42
ДОПОЛНИТЕЛЬНАЯ СИСТЕМА ПАССИВНОЙ БЕЗОПАСНОСТИ (ПОДУШКИ БЕЗОПАСНОСТИ)	17	ОБСЛУЖИВАНИЕ НА АВТОМОБИЛЕ	42
Срабатывание подушек безопасности.....	17	Свечи зажигания.....	42
ПРИБОРНАЯ ПАНЕЛЬ, ИЗМЕРИТЕЛЬНЫЕ ПРИБОРЫ, ИНДИКАТОРЫ И КОНТРОЛЬНЫЕ ЛАМПЫ	18	Фильтрующий элемент воздухоочистителя.....	43
Приборная панель.....	18	Давление компрессии.....	43
Индикаторы.....	19	Приводные ремни.....	43
Контрольные лампы.....	20	ВОЗДУХООЧИСТИТЕЛЬ И ВОЗДУХОВОД	45
Предупреждающие звуковые сигналы.....	21	QG13, 15DE, QG15DE (L/B).....	45
ПЕРЕКЛЮЧАТЕЛИ	21	QG18DE, QG18DE (L/B).....	45
Переключатель света фар.....	21	Снятие и установка.....	46
Выключатель противотуманных фар.....	22	ТОПЛИВНЫЕ ФОРСУНКИ [QG13, 15, 18DE, QG15, 18DE (L/B)]	46
Переключатель сигнала поворота.....	22	Снятие и установка.....	46
Выключатель аварийной сигнализации.....	22	СИСТЕМА EGR [QG15, 18DE, QG15DE (L/B)]	47
Регулятор наклона фар.....	22	Снятие и установка.....	47
Переключатель стеклоочистителя и омывателя ветрового стекла.....	22	ВПУСКНОЙ КОЛЛЕКТОР [QG13, 15DE, QG15DE (L/B)]	48
Очиститель заднего стекла.....	22	Снятие и установка.....	48
Выключатель обогревателя щеток (если имеется).....	22	Проверка.....	49
Выключатель обогревателя заднего стекла.....	23	Разборка и сборка.....	49
Клаксон.....	23	ВПУСКНОЙ КОЛЛЕКТОР (QG18DE)	50
УПРАВЛЕНИЕ АВТОМОБИЛЕМ	23	ВПУСКНОЙ КОЛЛЕКТОР [QG18DE (L/B)]	51
Ключ зажигания.....	23	ВЫПУСКНОЙ КОЛЛЕКТОР И КАТАЛИЗАТОР	52
Стояночный тормоз.....	23	Модели с двигателями QG13DE, QG15DE, QG15DE (L/B) и моде- ли с кузовом VAN с двигателем QG18DE.....	52
Управление автомобилем с механической коробкой передач.....	24	Модели с кузовом WAGON с двигателями QG18DE, QG18DE (L/B).....	52
Управление автомобилем с автоматической коробкой передач.....	24	Снятие и установка.....	53
Управление автомобилем с бесступенчатой коробкой передач (CVT).....	25	Проверка.....	53
Запуск двигателя.....	26	Разборка и сборка.....	53
Управление автомобилем с АКП.....	26	МАСЛЯНЫЙ ПОДДОН, ФИЛЬТР ГРУБОЙ ОЧИСТКИ МАСЛА	53
Движение.....	26	Снятие и установка.....	53
СИСТЕМА ABS (АНТИБЛОКИРОВОЧНАЯ СИСТЕМА ТОРМОЗОВ)	27	СТАРТЕР	54
Управление автомобилем, оснащенным системой ABS.....	27	Снятие.....	54
КОНДИЦИОНЕР	28	Установка.....	54
Автоматическое регулирование температуры.....	28	КАТУШКИ ЗАЖИГАНИЯ И КЛАПАННАЯ КРЫШКА [QG13, 15DE, QG15DE (L/B)]	55
Пылеулавливающий фильтр (если имеется).....	28	Снятие и установка.....	55
Хладагент.....	28	КАТУШКИ ЗАЖИГАНИЯ И КЛАПАННАЯ КРЫШКА [QG18DE, QG18DE (L/B)]	56
Дефлекторы обдува.....	28	Снятие и установка.....	56
Регулировка направления и объема потока воздуха.....	28	РАСПРЕДЕВАЛЫ	57
Регулирование забора воздуха.....	29	Снятие.....	57
Кондиционер с автоматическим управлением.....	29	Проверка.....	58
Кондиционер с ручным управлением.....	30	Установка.....	59
АУДИОСИСТЕМА	30	Проверка и регулировка клапанных зазоров.....	60
Аудиосистема с радиоприемником AM/FM с электронной настройкой и CD-плеером.....	30	ЦЕПЬ ГАЗОРАСПРЕДЕЛИТЕЛЬНОГО МЕХАНИЗМА (ГРМ)	62
Автоматический CD-чейнджер, проигрыватель MD-дисков (если имеется).....	32	Снятие.....	62
Аудиосистема Wingroad Super Sound (если имеется).....	32	Установка.....	63
Автоматический CD-чейнджер, проигрыватель MD-дисков (если имеется).....	34	ГОЛОВКА ЦИЛИНДРОВ	64
Солнцезащитный козырек.....	34	QG13DE, QG15DE, QG15DE (L/B).....	64
Плафоны местного освещения.....	35	QG18DE, QG18DE (L/B).....	64
Плафон освещения салона.....	35	Снятие и установка.....	64
Пепельница.....	35	Разборка.....	65
Ящик для перчаток.....	35	Проверка.....	65
Ящик в консольной коробке.....	35	Сборка.....	67
		СНЯТИЕ И УСТАНОВКА ДВИГАТЕЛЯ	68
		Модели 2WD [QG13DE, QG15DE, QG15DE (L/B), 18DE (L/B)].....	68

Модели 4WD (QG18DE)	68	ДИСК И КОЖУХ СЦЕПЛЕНИЯ	145
БЛОК ЦИЛИНДРОВ	71	Снятие	145
Порядок подбора компонентов	72	Проверка	145
Разборка	72	Установка	145
Проверка	73	МЕХАНИЧЕСКАЯ КОРОБКА ПЕРЕДАЧ	146
Сборка	78	ПРОВЕРКА НА АВТОМОБИЛЕ	146
СИСТЕМА СМАЗКИ И СИСТЕМА ОХЛАЖДЕНИЯ ДВИГАТЕЛЯ.81		Масло МКП	146
ПРОВЕРКА НА АВТОМОБИЛЕ	81	Боковой сальник	146
Моторное масло	81	Сальник тяги переключения передач	147
Масляный фильтр	81	Позиционные выключатели	147
Проверка уровня охлаждающей жидкости	82	МЕХАНИЗМ УПРАВЛЕНИЯ КОРОБКЕЙ ПЕРЕДАЧ	148
ЗАМЕНА ОХЛАЖДАЮЩЕЙ ЖИДКОСТИ ДВИГАТЕЛЯ	82	КОРОБКА ПЕРЕДАЧ В СБОРЕ	149
Периодичность замены	82	Снятие и установка	149
Слив охлаждающей жидкости	82	Шланг сапуна	151
Заправка охлаждающей жидкостью	82	КОРОБКА ПЕРЕДАЧ (RS5F50A)	152
РАДИАТОР	83	Пружина блокировки заднего хода	152
Снятие и установка	83	Двухконусный синхронизатор	152
ВЕНТИЛЯТОРЫ РАДИАТОРА	84	Синхронизатор 5-й передачи и заднего хода	153
Снятие и установка	84	КОРОБКА ПЕРЕДАЧ (RS5F70A)	154
Разборка и сборка	84	Главная передача (модели 2WD)	154
МАСЛЯНЫЙ НАСОС	84	Главная передача (модели 4WD)	155
Разборка и сборка	84	АВТОМАТИЧЕСКАЯ КОРОБКА ПЕРЕДАЧ	156
Проверка	84	ОБСЛУЖИВАНИЕ НА АВТОМОБИЛЕ	156
ВОДЯНОЙ НАСОС	85	Масло для АКП	156
Снятие и установка	85	Положения АКП	156
Проверка	85	Переключатель диапазонов	157
ВОДОВПУСКНОЙ ПАТРУБОК, КОЖУХ ТЕРМОСТАТА	86	Управляющие клапаны и гидроаккумуляторы (только RE4F03B)	157
QG13DE, QG15DE, QG18DE, QG15DE (L/B), QG18DE (L/B)	86	Датчик оборотов вторичного вала АКП (только RE4F03B)	158
Снятие и установка	86	Датчики оборотов шкивов (только RE0F06A)	158
Проверка	86	Сальник дифференциала	158
СИСТЕМА УПРАВЛЕНИЯ ДВИГАТЕЛЕМ	87	МЕХАНИЗМ ПЕРЕКЛЮЧЕНИЯ ДИАПАЗОНОВ	159
ДВИГАТЕЛИ QG13DE, QG15DE, QG18DE, QG15DE (L/B), QG18DE (L/B)	87	Управляющий механизм	159
Описание системы	87	Управляющий трос	160
Аварийный режим работы блока управления	98	МЕХАНИЗМ БЛОКИРОВКИ ПЕРЕКЛЮЧЕНИЯ	160
Функция самодиагностики	98	Расположение компонентов	160
Назначение тестера CONSULT	100	Электросхема механизма блокировки переключения	161
Диагностика неисправностей	101	Электросхема зуммера заднего хода	161
Проверка оборотов х.х., угла опережения зажигания и соотношения компонентов топливовоздушной смеси	109	Трос механизма блокировки замка зажигания	161
Проверка концентрации СО и HC	109	КОРОБКА ПЕРЕДАЧ В СБОРЕ	162
Стандартные напряжения входных/выходных сигналов блока управления ECSS	110	Снятие	163
Процедура обучения подаче воздуха на оборотах х.х.	114	Проверка	163
Проверка цепей питания и заземления	114	Установка	163
Проверка входных сигналов	115	Шланг сапуна	164
Проверка выходных сигналов	124	Масляный радиатор CVT	165
Проверка функции отсечки подачи топлива	130	Расположение компонентов (RE0F06A)	165
Проверка системы улавливания паров топлива (EVAP)	130	4-СТУПЕНЧАТАЯ АВТОМАТИЧЕСКАЯ КОРОБКА ПЕРЕДАЧ	166
Проверка системы принудительной вентиляции картера	131	Диагностика неисправностей АКП	166
АКСЕЛЕРАТОР, ТОПЛИВНАЯ СИСТЕМА И СИСТЕМА ВЫПУСКА	132	Проверка компонентов	177
АКСЕЛЕРАТОР	132	БЕССТУПЕНЧАТАЯ АВТОМАТИЧЕСКАЯ КОРОБКА ПЕРЕДАЧ (CVT)	179
ТОПЛИВНАЯ СИСТЕМА	132	Диагностика неисправностей CVT	179
Датчик уровня топлива, топливный фильтр и топливный насос (модели 2WD)	132	Проверка компонентов	186
Топливный бак (модели 2WD)	136	ПЕРЕДНЯЯ ОСЬ И ПОДВЕСКА	188
Топливный бак (модели 4WD)	137	ПРОВЕРКА НА АВТОМОБИЛЕ	188
СИСТЕМА ВЫПУСКА	138	Передняя ось	188
Снятие и установка	138	Передняя подвеска	188
СЦЕПЛЕНИЕ	140	Регулировка углов установки передних колес	188
ПРОВЕРКА НА АВТОМОБИЛЕ	140	ПЕРЕДНЯЯ ОСЬ	189
Педал сцепления	140	Снятие	189
Процедура прокачки воздуха	140	Установка	189
МЕХАНИЗМ УПРАВЛЕНИЯ СЦЕПЛЕНИЕМ	140	Разборка	190
Педал сцепления	140	Проверка	190
Главный цилиндр	141	Сборка	190
Рабочий цилиндр	142	ПЕРЕДНЯЯ ПОДВЕСКА	190
Трубки и шланги	142	Балка подвески	190
МЕХАНИЗМ РАЗЪЕДИНЕНИЯ СЦЕПЛЕНИЯ (RS5F30A И RS5F70A)	143	Стойки	192
Снятие	143	Поперечные рычаги	192
Проверка	143	Стабилизатор поперечной устойчивости	193
Установка	143	КОЛЕСА И ШИНЫ	193
МЕХАНИЗМ РАЗЪЕДИНЕНИЯ СЦЕПЛЕНИЯ (RS5F50V)	144	Дорожные колеса	193
Снятие	144	ТЕХНИЧЕСКИЕ ДАННЫЕ И СПЕЦИФИКАЦИИ	194
Проверка	144	ЗАДНЯЯ ОСЬ И ПОДВЕСКА	195
Установка	144	ПРОВЕРКА НА АВТОМОБИЛЕ	195
		Люфт подшипников задних колес	195
		Проверка угла развала колес	195
		ЗАДНЯЯ ОСЬ (МОДЕЛИ 2WD)	196
		Снятие	196

Проверка	196	Проверка	231	
Установка	196	Установка	231	
ЗАДНЯЯ ОСЬ (МОДЕЛИ 4WD)	197	ВАКУУМНЫЕ ТРУБКИ И ШЛАНГИ	231	
Снятие	197	Проверка	231	
Установка	197	Установка	231	
Разборка	197	ГЛАВНЫЙ ТОРМОЗНОЙ ЦИЛИНДР	231	
Проверка	197	Снятие	231	
Сборка	198	Установка	231	
ЗАДНЯЯ ПОДВЕСКА (МОДЕЛЬ С ПРОДОЛЬНЫМИ РЫЧАГАМИ)	198	Разборка	231	
Снятие	198	Проверка	232	
Установка	198	Замечания по сборке	232	
Амортизаторы	198	Сборка	232	
Панар-штанга	198	ТОРМОЗНЫЕ ТРУБКИ И ШЛАНГИ	233	
Пружина	199	Шланги тормоза передних колес	233	
Втулки балки подвески	199	Шланги тормоза задних колес	234	
ЗАДНЯЯ ПОДВЕСКА В СБОРЕ (МНОГОРЫЧАЖНАЯ ПОДВЕСКА)	200	КЛАПАН LSV	235	
Снятие	200	Снятие	235	
Проверка	200	Установка	235	
Установка	200	Проверка	235	
Верхний рычаг	201	ПЕРЕДНИЕ ДИСКОВЫЕ ТОРМОЗА	236	
Нижний рычаг	201	Передний дисковый тормоз в сборе	236	
Амортизаторы	201	Тормозные колодки передних колес	238	
Стабилизатор поперечной устойчивости	202	ЗАДНИЕ ДИСКОВЫЕ ТОРМОЗА	238	
ПРИВОДНЫЕ ВАЛЫ	203	Задний дисковый тормоз в сборе	239	
ПЕРЕДНИЕ ПРИВОДНЫЕ ВАЛЫ	203	Тормозные колодки задних колес	241	
Снятие	203	ЗАДНИЕ БАРАБАННЫЕ ТОРМОЗА	242	
Установка	203	Снятие	242	
Разборка	204	Проверка	242	
Проверка	205	Установка	242	
Сборка	206	РАБОЧИЙ ЦИЛИНДР	243	
ЗАДНИЕ ПРИВОДНЫЕ ВАЛЫ	208	Снятие	243	
Снятие	209	Установка	243	
Установка	209	Разборка	243	
Разборка	209	Проверка	243	
Проверка	210	Сборка	243	
Сборка	210	СТОЯНОЧНЫЙ ТОРМОЗ	244	
КАРДАННЫЙ ВАЛ	212	Проверка	244	
КАРДАННЫЙ ВАЛ В СБОРЕ	212	СИСТЕМА ABS	245	
Снятие	212	Предварительные замечания	245	
Проверка	212	Аварийный режим	245	
Установка	212	Электросхема	246	
ГЛАВНАЯ ПЕРЕДАЧА В СБОРЕ	212	Расположение компонентов	247	
Проверка на автомобиле	212	Функция самодиагностики	248	
Передний сальник	213	Снятие и установка компонентов	250	
Сальники полуосей	213	РУЛЕВОЕ УПРАВЛЕНИЕ	253	
Муфта с автоматически изменяемым крутящим моментом (АТС)	213	ПРОВЕРКА НА АВТОМОБИЛЕ	253	
Снятие и установка	215	Жидкость гидроусилителя рулевого управления	253	
Проверка	215	Рулевое колесо	253	
РАЗДАТОЧНАЯ КОРОБКА	217	Разгрузочное давление масляного насоса	254	
ПРОВЕРКА НА АВТОМОБИЛЕ	217	РУЛЕВОЕ КОЛЕСО	254	
Масло для раздаточной коробки	217	Снятие	254	
Сальник полуоси	217	Установка	254	
РАЗДАТОЧНАЯ КОРОБКА В СБОРЕ	217	РУЛЕВАЯ КОЛОНКА	254	
Снятие	217	Нижний шарнир и крышка отверстия	254	
Установка	217	Снятие	255	
Шланг сапуна	218	Установка	255	
Расположение компонентов	219	Разборка	255	
Проверка	220	Сборка	256	
Разборка	221	РУЛЕВОЙ МЕХАНИЗМ	256	
Проверка после разборки	223	Снятие	256	
Сборка	223	Установка	256	
ТОРМОЗНАЯ СИСТЕМА	228	Расположение компонентов	257	
ПРОВЕРКА НА АВТОМОБИЛЕ	228	Разборка	258	
Педаль тормоза	228	Проверка	258	
Усилитель тормоза	228	Сборка	258	
Стопорный клапан	228	ТРУБКИ, ШЛАНГИ И НАСОС ГИДРОУСИЛИТЕЛЯ РУЛЕВОГО УПРАВЛЕНИЯ	261	
Бачок	228	ДОПОЛНИТЕЛЬНАЯ СИСТЕМА ПАССИВНОЙ	БЕЗОПАСНОСТИ (SRS)	264
Тормозная жидкость	228	МОДУЛИ ПОДУШЕК И ПРЕДНАТЯЖИТЕЛЕЙ РЕМНЕЙ БЕЗОПАСНОСТИ	264	
Тормозные шланги	229	Общие замечания	264	
Тормозные колодки	229	Утилизация модуля подушки безопасности и преднатяжителя ремня безопасности	264	
Стояночный тормоз	229	Преднатяжители ремней безопасности	265	
ПЕДАЛЬ ТОРМОЗА	230	Расположение компонентов	266	
Снятие	230	Модуль подушки безопасности водителя (рулевое колесо с тремя спицами)	266	
Проверка	230	Модуль подушки безопасности водителя (рулевое колесо с четырьмя спицами)	267	
Установка	230			
УСИЛИТЕЛЬ ТОРМОЗА	230			
Снятие	231			

Спиральный провод	268	Диагностика неисправностей	313
Модуль подушки безопасности переднего пассажира	268	СИСТЕМА ДИСТАНЦИОННОГО УПРАВЛЕНИЯ ДВЕРНЫМИ ЗАМКАМИ	314
Модули боковых подушек безопасности передних сидений	269	Расположение компонентов	314
Вспомогательный датчик	270	Описание	314
Преднатяжители ремней безопасности	270	Электросхема	314
Блок датчиков подушек безопасности	270	Стандартные напряжения входных/выходных сигналов блока дистанционного управления дверными замками	314
Проверка	271	Проверка системы	315
Диагностика неисправностей	277	Диагностика неисправностей	315
Проверка компонентов	277	Проверка компонентов	316
ОСНАЩЕНИЕ САЛОНА	278	ДВЕРНЫЕ СТЕКЛА	316
ПРИБОРНАЯ ПАНЕЛЬ	278	Стекла передних дверей	316
Снятие и установка	279	Стекло передней двери и стеклоподъемник	316
Разборка и сборка	281	Стекла задних дверей	317
ОТДЕЛКА САЛОНА	282	Стекло задней двери и стеклоподъемник	317
Отделка дверей	282	ЭЛЕКТРИЧЕСКИЕ СТЕКЛОПОДЪЕМНИКИ	318
Отделка задней двери	283	Описание	318
Боковая отделка кузова	284	Расположение компонентов	319
Напольное покрытие	285	Электросхема	319
Напольное покрытие багажника (кузов Wagon)	285	Стандартные напряжения входных/выходных сигналов главного переключателя стеклоподъемников	320
Напольное покрытие багажника (кузов Van)	286	Стандартные напряжения входных/выходных сигналов дверных переключателей стеклоподъемников	322
Потолок	286	Диагностика неисправностей	323
СИДЕНЬЯ	287	УПЛОТНИТЕЛИ	324
Передние сиденья (с высокими спинками)	287	Уплотнители передних дверей	324
Передние сиденья (с низкими спинками)	288	Уплотнители задних боковых дверей	324
Заднее сиденье (кузов Van)	290	Уплотнитель задней двери	324
Заднее сиденье (кузов Wagon)	291	ЗАДНЯЯ ДВЕРЬ	325
РЕМНИ БЕЗОПАСНОСТИ	292	Регулировка посадки	325
Ремни безопасности передних сидений (преднатяжители ремней безопасности)	292	Задняя дверь в сборе	326
Ремни безопасности заднего сиденья	293	Замок задней двери	326
ОСНАЩЕНИЕ НАРУЖНОЙ ЧАСТИ КУЗОВА	294	ОТКРЫВАТЕЛЬ ДВЕРКИ ТОПЛИВНОГО БАКА	327
ПЕРЕДНИЙ БАМПЕР	294	Расположение компонентов	327
Снятие	294	ЛЮК НА КРЫШЕ	327
ЗАДНИЙ БАМПЕР	295	Регулировка посадки	327
ПЕРЕДНЯЯ РЕШЕТКА	296	Блок люка в сборе	328
ЗАЩИТНЫЕ НАКЛАДКИ ПОРОГОВ	296	Стеклопанель крышка	329
ЗАЩИТНЫЕ НАКЛАДКИ КРЫЛЬЕВ	297	Солцезащитный экран	329
ЗАДНЯЯ НИЖНЯЯ ЗАЩИТА	297	Дефлектор	329
НАРУЖНЫЕ МОЛДИНГИ ДВЕРЕЙ	297	Электродвигатель люка в сборе	329
Снятие	297	Электрооборудование люка	330
Установка	297	ОТОПИТЕЛЬ И КОНДИЦИОНЕР	331
БОКОВЫЕ МОЛДИНГИ КРЫШИ	298	УПРАВЛЕНИЕ ОТОПИТЕЛЕМ/КОНДИЦИОНЕРОМ	331
ЗАДНЯЯ НАРУЖНАЯ УГЛОВАЯ КРЫШКА	298	Трос регулировки температуры (модели с отопителем и кондиционером с ручным управлением)	331
БАГАЖНЫЕ ПЛАНКИ	298	Трос выбора режима обдува (модели с отопителем и кондиционером с ручным управлением)	331
НАРУЖНЫЕ ЗЕРКАЛА ЗАДНЕГО ОБЗОРА	299	Трос регулировки объема впускного воздуха (модели с отопителем и кондиционером с ручным управлением)	331
Меры предосторожности	299	Блок управления (модели с отопителем и кондиционером с ручным управлением)	331
Электросхема	299	Блок управления (модели с автоматическим кондиционером)	332
Снятие и установка	300	БЛОК НАГРЕВАТЕЛЯ	332
Разборка	300	Электродвигатель вентилятора нагнетателя	332
Сборка	300	Блок нагнетателя в сборе	332
Зеркало на крыле	300	Привод впускной заслонки (автоматический кондиционер)	333
ЗАДНИЙ СПОЙЛЕР	301	Воздушный фильтр вентиляции	333
ОТДЕЛКА ФОНАря ОСВЕЩЕНИЯ НОМЕРНОГО ЗНАКА	301	БЛОК ОХЛАЖДЕНИЯ-НАГРЕВАНИЯ	334
ВЕТРОВОЕ СТЕКЛО И МОЛДИНГИ	302	Снятие и установка	334
Снятие	302	Разборка и сборка	335
Установка	302	Сердцевина отопителя	335
СТЕКЛА БОКОВЫХ ОКОН	303	Привод заслонки режима обдува (автоматический кондиционер)	335
Снятие	304	Привод смешиваемой заслонки (автоматический кондиционер)	335
Установка	304	ВОЗДУХОВОДЫ	336
СТЕКЛО ЗАДНЕЙ ДВЕРИ	304	Вентиляционные воздуховоды и решетки, воздуховод обдува ветрового стекла	336
Снятие	305	Центральные вентиляционные решетки	336
Установка	305	Боковые вентиляционные решетки	336
УСТРОЙСТВА ДЛЯ ОТКРЫВАНИЯ И ЗАКРЫВАНИЯ	306	Воздуховод обдува на уровне ног (с левой стороны)	336
КРЫШКА КАПОТА	306	Воздуховоды обдува на уровне пола	336
Регулировка посадки	306	КОНТУР ОХЛАЖДЕНИЯ	337
Крышка капота в сборе	307	ДИАГНОСТИКА НЕИСПРАВНОСТЕЙ КОНДИЦИОНЕРА	337
Трос управления замком капота	308	Описание системы	337
ДВЕРИ	309	Проверка производительности	337
Регулировка посадки	309	Диагностика неисправностей при помощи манометра	339
Дверь в сборе	309	Расположение компонентов	340
ДВЕРНЫЕ ЗАМКИ	310	Диагностика неисправностей кондиционера с ручным управлением	341
Замки передних дверей	310	Диагностика неисправностей автоматического кондиционера	342
Замки задних дверей	311	Проверка компонентов	342
СИСТЕМА ЦЕНТРАЛЬНОГО ЗАМКА	312		
Расположение компонентов	312		
Электросхема	312		
Стандартные напряжения входных/выходных сигналов блока управления комбинацией приборов	313		

ЭЛЕКТРООБОРУДОВАНИЕ	345	Диагностика неисправностей очистителя ветрового стекла	363
АККУМУЛЯТОРНАЯ БАТАРЕЯ.....	345	ОМЫВАТЕЛЬ.....	364
ГЕНЕРАТОР.....	345	Регулировка угла струи жиклера омывателя	364
Снятие	345	Разводка трубок омывателя	365
Установка	345	Стопорный клапан	365
Диагностика неисправностей генератора	345	Жиклер омывателя ветрового стекла	365
Стандартные напряжения входных/выходных сигналов генератора	345	Жиклер омывателя заднего стекла	365
Блок-схема поиска неисправностей.....	346	Бачок омывателя	365
ПРИКУРИВАТЕЛЬ, КОМБИНИРОВАННЫЙ ПЕРЕКЛЮЧАТЕЛЬ, ЗАМОК		Насос омывателя ветрового стекла	365
ЗАЖИГАНИЯ	347	ДИАГНОСТИКА НЕИСПРАВНОСТЕЙ ОБОГРЕВАТЕЛЕЙ ЗАДНЕГО	
Прикуриватель.....	347	СТЕКЛА И ЩЕТОК ОЧИСТИТЕЛЕЙ.....	366
Электророзетка	347	Расположение компонентов.....	366
Комбинированный переключатель и замок зажигания.....	347	Электросхема	366
СИСТЕМА ОСВЕЩЕНИЯ.....	347	Стандартные напряжения входных/выходных сигналов блока	
Наружное освещение	348	управления комбинацией приборов.....	366
Освещение салона	350	ДИАГНОСТИКА НЕИСПРАВНОСТЕЙ ОБОГРЕВАТЕЛЯ ЩЕТОК	
Переключатель света фар и указателей поворота	351	ОЧИСТИТЕЛЯ ВЕТРОВОГО СТЕКЛА.....	367
Выключатель аварийной сигнализации	351	Расположение компонентов.....	367
ДИАГНОСТИКА НЕИСПРАВНОСТЕЙ СИСТЕМЫ СИНХРОНИЗАЦИИ		Электросхема	367
КЛЮЧА ЗАЖИГАНИЯ И ОСВЕЩЕНИЯ САЛОНА	352	Стандартные напряжения входных/выходных сигналов выключа-	
Расположение компонентов.....	352	теля обогревателя щеток очистителя ветрового стекла	367
Электросхема	352	АУДИОСИСТЕМА	368
Стандартные напряжения входных/выходных сигналов блока		Радиоприемник с электронной настройкой	368
управления комбинацией приборов.....	352	Снятие передних и задних динамиков	368
КОМБИНАЦИЯ ПРИБОРОВ.....	353	Антенный фидер	369
Снятие и установка	353	Антенна с электроприводом	369
Разборка и сборка	353	Антенна на передней стойке	369
Вид сзади и внутренняя цепь.....	354	Диагностика неисправностей аудиосистемы	370
Диагностика неисправностей комбинации приборов.....	355	Электросхема	370
Блок-схема комбинации приборов	356	ЭЛЕКТРИЧЕСКИЕ СХЕМЫ	371
Диагностика неисправностей	357	ЭЛЕКТРОПРОВОДКА АВТОМОБИЛЯ.....	378
Стандартные напряжения входных/выходных сигналов		Электропроводка моторного отсека.....	378
комбинации приборов.....	358	Электропроводка приборной панели	380
Проверка компонентов	359	Электропроводка кузова	382
ДИАГНОСТИКА НЕИСПРАВНОСТЕЙ НАПОМИНАЮЩЕГО ЗУММЕРА		Электропроводка дверей	384
О НЕ ВЫНУТОМ КЛЮЧЕ ЗАЖИГАНИЯ И НЕ ВЫКЛЮЧЕННОМ		С-1 - ПРИНЦИПИАЛЬНАЯ СХЕМА (СИСТЕМА УПРАВЛЕНИЯ	
НАРУЖНОМ ОСВЕЩЕНИИ.....	360	ДВИГАТЕЛЕМ И АКП).....	386
Расположение компонентов.....	360	С-2 - ПРИНЦИПИАЛЬНАЯ СХЕМА (КРОМЕ СИСТЕМЫ УПРАВЛЕНИЯ	
Электросхема	360	ДВИГАТЕЛЕМ И АКП).....	390
Стандартные напряжения входных/выходных сигналов		СХЕМА ЭЛ. СОЕДИНЕНИЙ МОТОРНОГО ОТСЕКА.....	394
комбинации приборов.....	360	СХЕМА ЭЛ. СОЕДИНЕНИЙ Э/ПРОВОДКИ ДВЕРЕЙ.....	397
КЛАКСОН	361	СХЕМА ЭЛ. СОЕДИНЕНИЙ ГЛАВНОЙ ЭЛЕКТРОПРОВОДКИ	399
СТЕКЛООЧИСТИТЕЛИ	361	СХЕМА ЭЛ. СОЕДИНЕНИЙ БЛОКА ECCS.....	408
Щетка и рычаг стеклоочистителя.....	361	СИСТЕМА ABS.....	411
Вибрация стеклоочистителя.....	361	АВТОМАТИЧЕСКИЙ КОНДИЦИОНЕР.....	413
Стеклоочиститель ветрового стекла.....	361		
Задний стеклоочиститель	362		
Переключатель очистителя и омывателя заднего стекла	363		