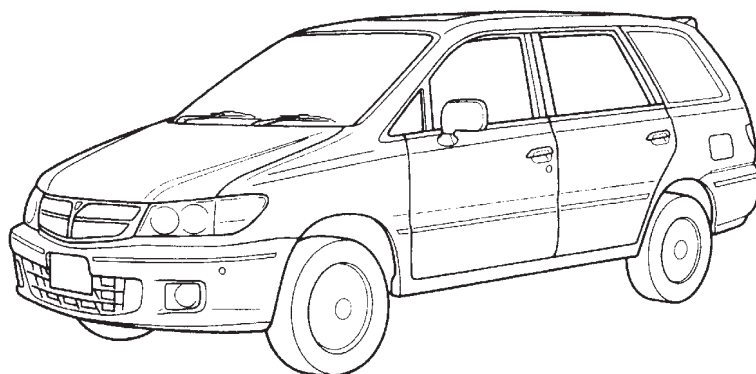


NISSAN PRESAGE

*праворульные модели (2WD и 4WD)
выпуска 1998-2003 гг
с бензиновыми двигателями
KA24DE, VQ30DE*



***Руководство по эксплуатации, устройство,
техническое обслуживание, ремонт***

Новосибирск
Автонавигатор
2015

УДК 629.114.6
ББК 39.335.52
N70

NISSAN PRESAGE. Праворульные модели (2WD и 4WD) выпуска 1998-2003 гг с бензиновыми двигателями KA24DE, VQ30DE.

Руководство по эксплуатации, устройство, техническое обслуживание, ремонт.

Новосибирск: «Автонавигатор», 2015. 504 с.: ил.

ISBN 978-5-98410-046-5

В издании представлено руководство по эксплуатации, техническому обслуживанию и ремонту праворульных автомобилей NISSAN PRESAGE в кузове U30 (модели 2WD и 4WD) выпуска 1998-2003 гг, оснащенных бензиновыми двигателями KA24DE, VQ30DE.

Издание содержит подробные инструкции по обслуживанию, диагностике, ремонту и регулировке двигателей и систем управления двигателями, тормозной системы (включая антиблокировочную систему ABS), АКП, рулевого управления, активной подвески, бортового радара, сонаров и т. д. Подробно представлены процедуры самодиагностики и коды неисправностей систем управления двигателем, АКП, ABS и т.д. Представлен полный комплект электрических схем.

Имеющаяся в руководстве информация позволит автовладельцам самостоятельно проводить грамотное обслуживание автомобиля и не доводить его состояние до дорогостоящего ремонта.

В случае ремонта, данное руководство послужит незаменимым средством по выявлению и устранению неисправностей во всех компонентах автомобиля. Пошаговое и наглядное описание ремонтных процедур, изобилие рисунков, обширные справочные ремонтные данные позволят квалифицированно подобрать варианты замены запчастей, произвести соответствующие регулировки, правку кузова и т. д.

Книга предназначена для персонала СТО, ремонтных мастерских и автовладельцев.

Эту книгу, а также широкий ассортимент литературы по ремонту и диагностике автомобилей, каталоги, инструкции по эксплуатации, справочники вы можете купить или заказать в Новосибирске:



(383) 381-23-50 - Гусинобродское шоссе 62, павильон №7

(383) 381-89-65 - ул. Петухова 51, павильон №213, центр запасных частей «Гранд-Авто»

(383) 381-08-55 - авторынок «Столица», павильон №3 место №6

www.auto-kniga.ru
e-mail: sib@auto-kniga.ru

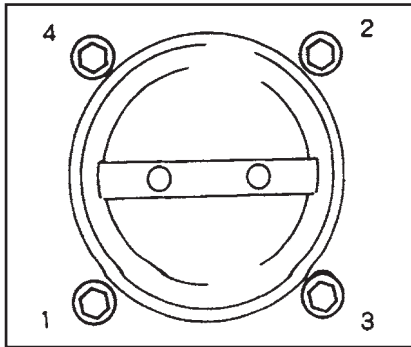


- Отсоедините всю электропроводку, трубки и шланги и отодвиньте в сторону.

1. СНЯТИЕ И УСТАНОВКА КАМЕРЫ ДРОССЕЛЬНОЙ ЗАСЛОНКИ И РАБОЧЕГО БЛОКА АКСЕЛЕРАТОРА

СНЯТИЕ

Ослабьте установочные болты камеры дроссельной заслонки в порядке, обратном показанному на рисунке.



Внимание:

- Если промежуточное звено будет использоваться в дальнейшем, не снимайте его.
- Не сгибайте промежуточное звено.

УСТАНОВКА

Затяните установочные болты в 2 этапа в порядке, показанном на рисунке.

16–19 N·m (1,6–1,9 кг·м)
(1-й этап)

45–60 N·m (4,6–6,1 кг·м)
(2-й этап)

Если снималось промежуточное звено, установите его с учетом следующего.

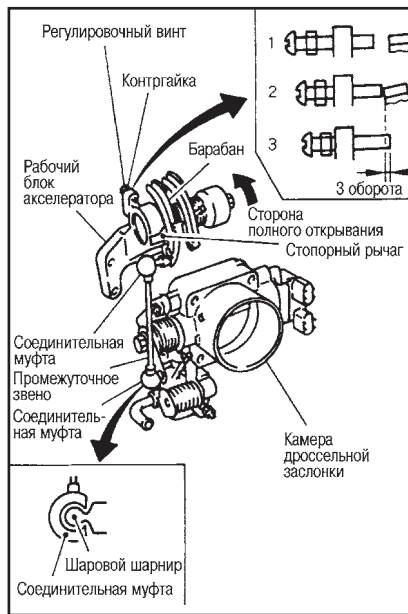
- Равномерно внутрь муфты нанесите приблизительно 0,1 грамма смазки «Nissan linkage grease» (99240 58Y00).
- При установке промежуточного звена, придерживайте каждый барабан рукой, не прикладывая усилия в поперечном направлении.

Внимание:

- Используйте только фирменную смазку.
- Отпускайте барабан в полностью открытом состоянии, не переводите резко в полностью закрытое состояние.

Если снимались и затем повторно устанавливались камера дроссельной заслонки, рабочий блок акселератора и какое-либо промежуточное звено, сделайте регулировку следующим образом:

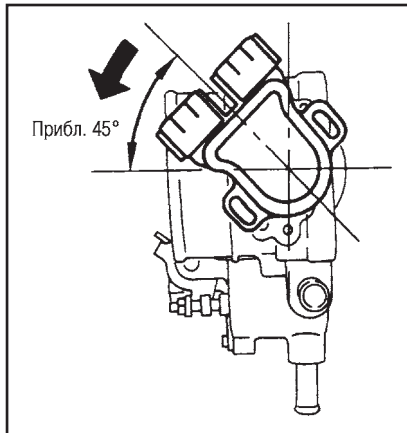
1. Ослабьте контргайку, затем ослабьте регулировочный винт и руками поверните барабан рабочего блока акселератора до полного открывания. Убедитесь, что в этот момент стопорный рычаг барабана не упирается в регулировочный винт. Если так происходит, ослабьте винт настолько, чтобы между ним и стопорным рычагом появился зазор (положение 1 на рисунке).
2. После этого затяните регулировочный винт так, чтобы он касался стопорного рычага, зафиксируйте винт в этом положении и медленно поверните барабан, возвращая его в закрытое состояние (положение 2).



3. Закрутите регулировочный винт из положения 2 на три оборота и затяните контргайку с усилием 4,0–5,4 N·m (0,41–0,55 кг·м). (положение 3)
4. Для контроля нанесите белой краской метки на регулировочный винт и контргайку.

2. УСТАНОВКА ДАТЧИКА ДРОССЕЛЬНОЙ ЗАСЛОНКИ

Вставьте разъем в камеру дроссельной заслонки в направлении, показанном на рисунке, затем поверните по стрелке и закрутите (не затягивая) установочный винт.

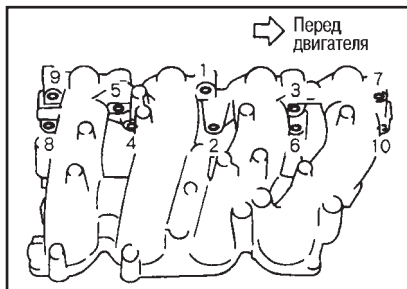


После установки сделайте проверку датчика дроссельной заслонки (см. гл. «Система управления двигателем»).

3. СНЯТИЕ И УСТАНОВКА ВЕРХНЕЙ ЧАСТИ ВПУСКНОГО КОЛЛЕКТОРА

СНЯТИЕ

Ослабьте установочные болты и гайки



в порядке, обратном показанному на рисунке.

УСТАНОВКА

Затяните установочные болты и гайки в порядке, показанном на рисунке.

4. ПРОВЕРКА ТЕРМОЭЛЕМЕНТА И РЕГУЛИРОВКА КУЛАЧКА БЫСТРОГО ХОДА

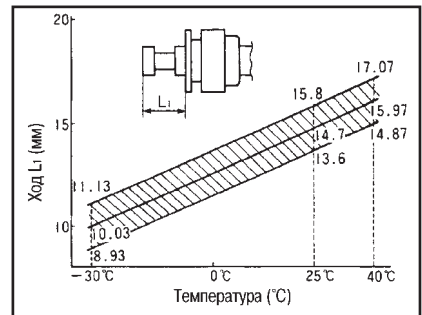
Проверка и регулировка производится в следующем порядке:

1. После того как двигатель остынет, снимите камеру дроссельной заслонки и рабочий блок акселератора.
2. Оставьте термоземлет приблизительно на 3 часа, чтобы его температура сравнялась с температурой окружающей среды.

Внимание:

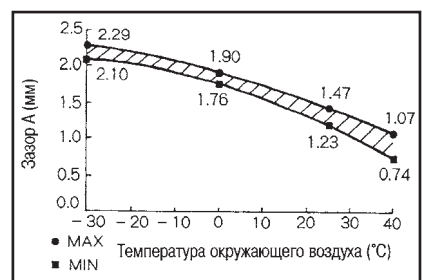
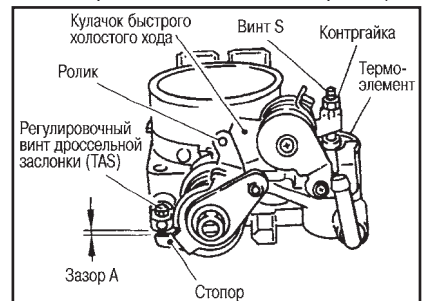
Не оставляйте термоземлет под прямыми солнечными лучами, вблизи кондиционера или нагревателя.

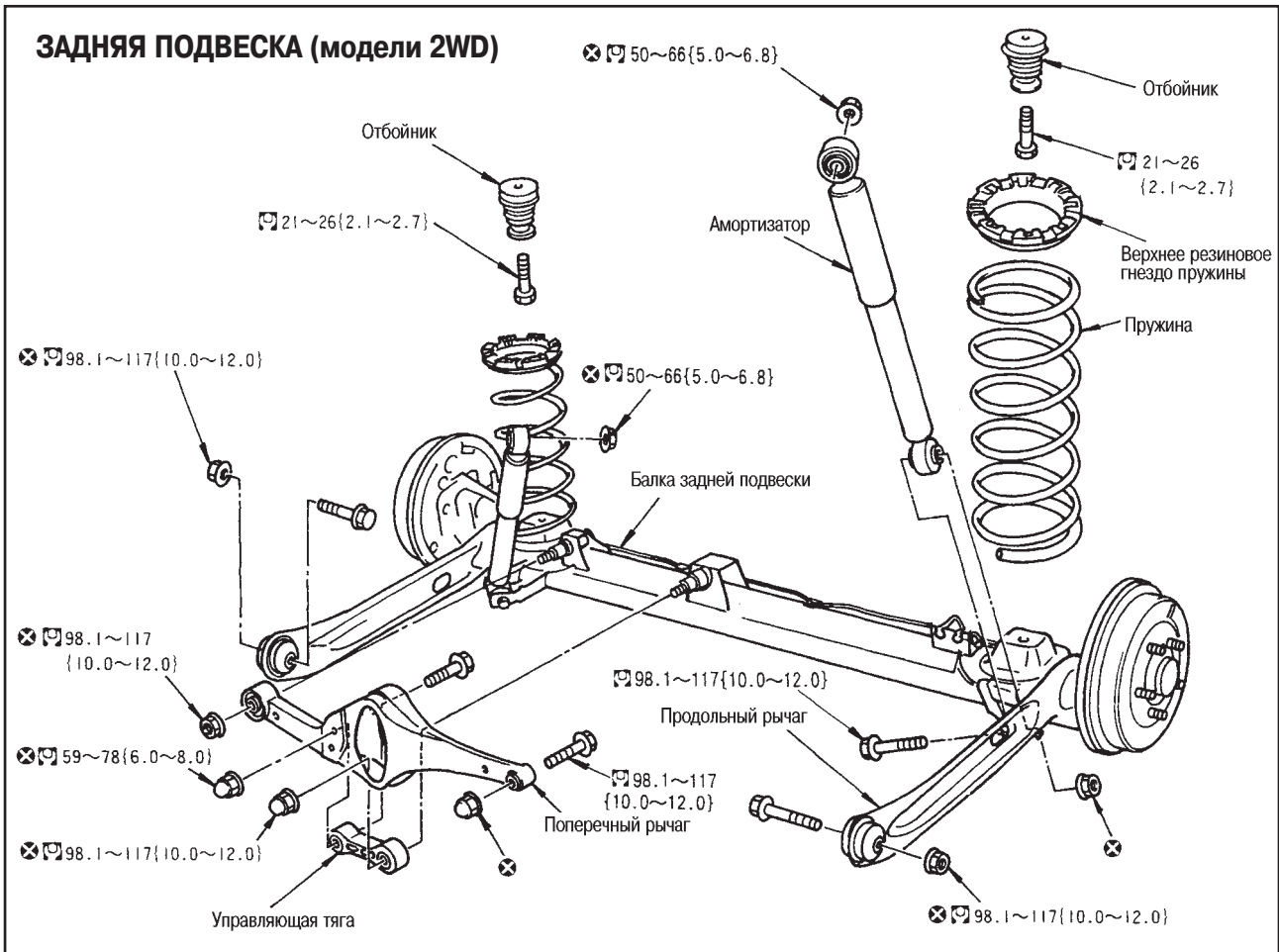
3. Проверьте расстояние L₁ термоземлента (от камеры дроссельной заслонки, когда она не снята), измерьте температуру окружающей среды.



Расстояние L ₁	Результат и дальнейшие действия
В рамках наклонных линий	Термоземлет в норме, проверьте кулачок быстрого холостого хода и переходите к пункту 4
За пределами наклонных линий	Замените термоземлет, установите кулачок быстрого холостого хода, затем выполните регулировку, начиная с пункта 2

4. Проверьте зазор A между стопором и регулировочным винтом камеры дроссельной заслонки (TAS). Если зазоры отличаются от нормы (за-





СНЯТИЕ

1. Снимите колеса. Снимите с балки подвески тросы стояночного тормоза и тормозные шланги.

Внимание:

- При снятии тормозных шлангов не допускайте попадания тормозной жидкости на участки с лакокрасочным покрытием.
- Не нажимайте на педаль тормоза после снятия тормозных шлангов.

2. Снимите датчики ABS с подвески.
3. Поднимите автомобиль, подоприте домкратом центральную часть балки задней подвески.

Внимание:

Не убирайте домкрат с балки подвески, иначе вся нагрузка упадет на амортизаторы.

4. Модели с активной подвеской: отсоедините проводку от амортизаторов.
5. Открутите крепежные болты с верхней части амортизаторов.
6. Открутите крепежные болты и гайки поперечного рычага.
7. Опустите домкрат так, чтобы можно было снять пружины. Снимите с автомобиля пружины и верхние резиновые гнезда.
8. Открутите крепежные болты и гайки продольных рычагов. Осторожно опустите домкрат и снимите заднюю подвеску в сборе с автомобиля.

УСТАНОВКА

Усилие затяжки и прочие сведения см. на схеме компонентов. Установка выполняется в порядке, обратном снятию.

АМОРТИЗАТОРЫ

СНЯТИЕ

1. Подоприте домкратом центральную часть балки задней подвески.
2. Модели с активной подвеской: отсоедините проводку от амортизаторов.
3. Открутите крепежные болты и гайки амортизаторов. Снимите амортизаторы.

УСТАНОВКА

Усилие затяжки и прочие сведения см. на схеме компонентов. Установка выполняется в порядке, обратном снятию.

ПОПЕРЕЧНЫЙ РЫЧАГ И УПРАВЛЯЮЩАЯ ТЯГА

СНЯТИЕ

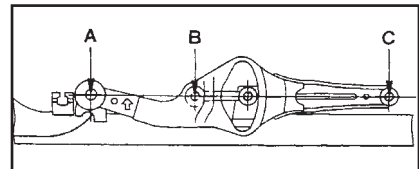
1. Подоприте гаражным домкратом центральную часть балки задней подвески. Открутите гайки крепления поперечного рычага к балке подвески, гайки крепления управляющей тяги к балке подвески. Снимите поперечный рычаг и управляющую тягу с автомобиля.
2. Открутите крепежные болты и гайки поперечного рычага и управляющей тяги. Отделите тягу от рычага.

ПРОВЕРКА

ПОПЕРЕЧНЫЙ РЫЧАГ

- Проверьте, нет ли деформации, сколов и повреждений на поперечном рычаге и втулках, замените при необходимости.

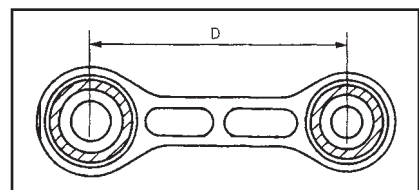
- Измерьте расстояния между точками А-В, В-С и А-С, как показано на рисунке. Если они сильно отличаются от нормы, замените поперечный рычаг в сборе.



Стандартная длина:
А-В: 207,5±0,5 мм
В-С: 394,5±0,5 мм
А-С: 602,0±1,0 мм

УПРАВЛЯЮЩАЯ ТЯГА

- Проверьте, нет ли деформации, сколов и повреждений на управляющей тяге или втулках, замените при необходимости.
- Измерьте расстояние D, как показано на рис. Если оно отличается от нормы, замените тягу в сборе.



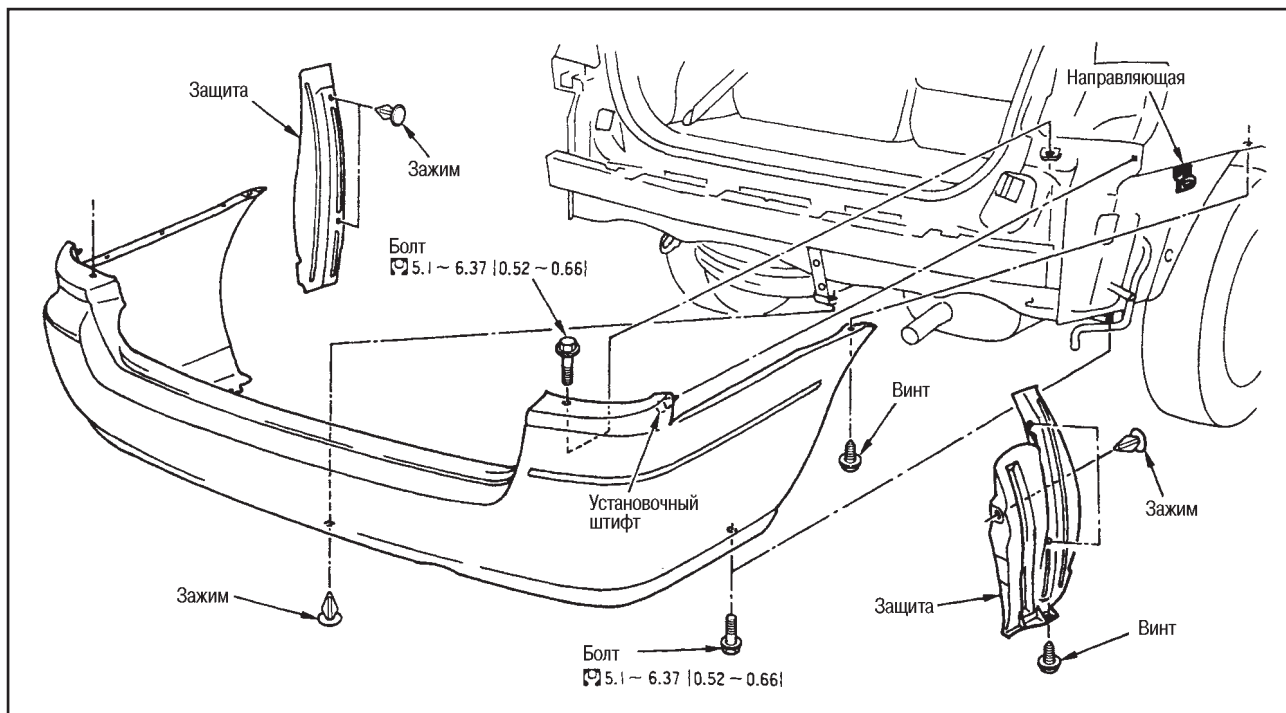
Стандартная длина D: 107,0±1,0 мм

УСТАНОВКА

Усилие затяжки и прочие сведения см. на схеме компонентов. Установка выполняется в порядке, обратном снятию.

ЗАДНИЙ БАМПЕР

КАРНИЗ БАМПЕРА



ПОДГОТОВИТЕЛЬНЫЕ РАБОТЫ

Снимите задние комбинированные фонари.

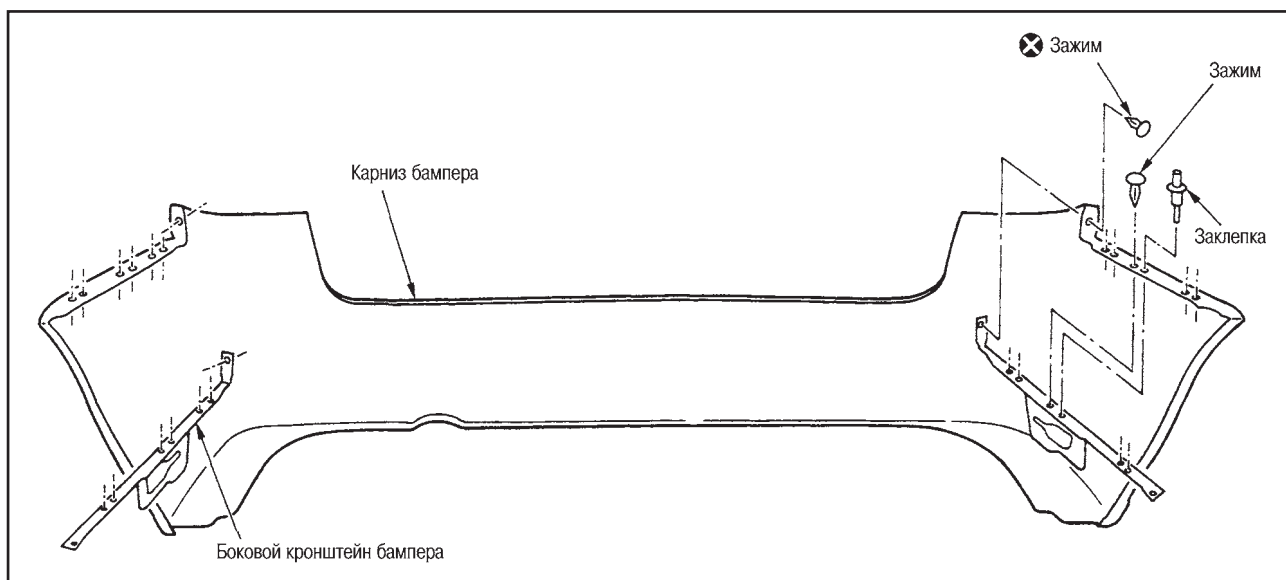
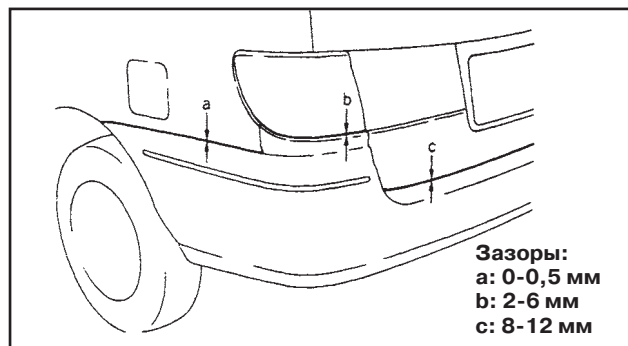
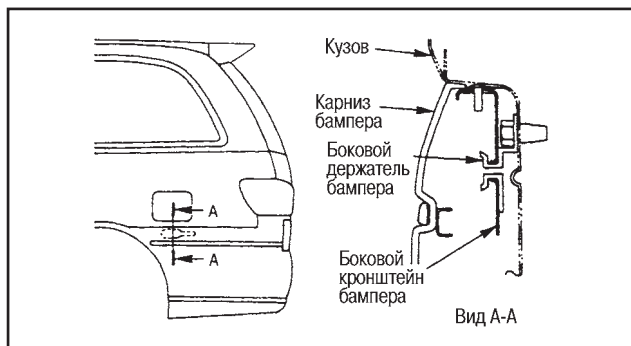
СНЯТИЕ И УСТАНОВКА

Открутите болты и винты и снимите зажимы. Сдвиньте карниз бампера назад и освободите его из держателей.

РЕГУЛИРОВКА ЗАЗОРОВ

Ослабьте крепежные гайки элемента жесткости и отрегулируйте его положение.

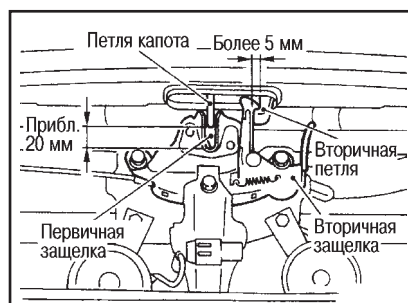
11



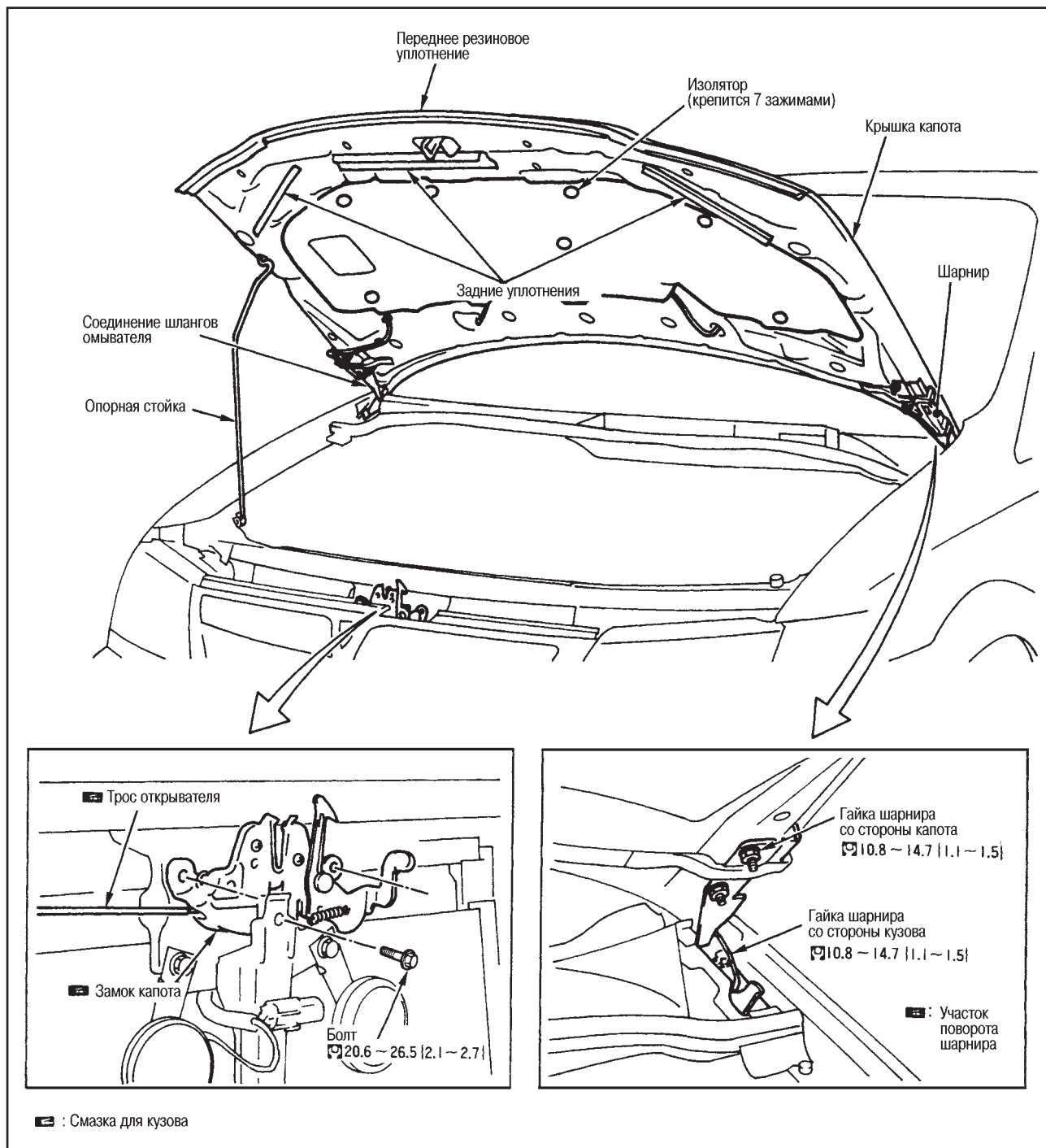
РЕГУЛИРОВКА ЗАМКА КАПОТА

1. Снимите замок капота. Вращая резиновые амортизаторы справа и слева, добейтесь, чтобы крышка капота и крылья оказались на одном уровне.
2. Установите замок капота. Подвигайте замок капота влево или вправо, пока он не встанет по центру петли защелки.
3. Убедитесь, что вторичная защелка надежно входит в зацепление с пет-

- лей вторичной защелки, отпустив крышку капота с высоты около 200 мм или слегка надавив с усилием около 3 кг.
4. Подвигайте замок капота вверх-вниз и добейтесь, чтобы петля защелки свободно вошла в зацепление с замком при закрывании крышки капота.



КРЫШКА КАПОТА В СБОРЕ



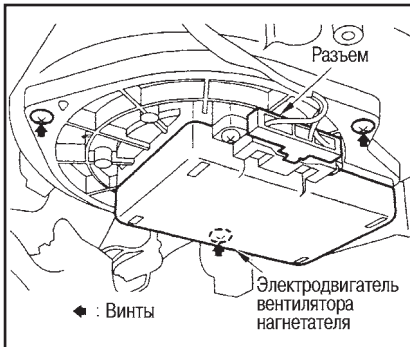
СНЯТИЕ И УСТАНОВКА

1. Снимите воздухопровод промежуточного охлаждения (модели с дизельным двигателем).
2. Снимите изолятор крышки капота.
3. Отсоедините шланги омывателя в месте их соединения.
4. Открутите крепежные гайки шарниров крышки капота.
5. Снимите крышку капота.
6. Снимите решетку верха капота.
7. Снимите шарниры крышки капота.
8. Снимите уплотнения сердцевины радиатора и переднее уплотнение крышки капота.

БЛОК ОТОПИТЕЛЯ/ЭЛЕКТРОДВИГАТЕЛЯ НАГНЕТАТЕЛЯ

ЭЛЕКТРОДВИГАТЕЛЬ ВЕНТИЛЯТОРА ПЕРЕДНЕГО НАГНЕТАТЕЛЯ

СНЯТИЕ И УСТАНОВКА



1. Отсоедините разъем проводки электродвигателя вентилятора нагнетателя.
2. Открутите крепежные винты, сдвиньте электродвигатель вниз и снимите его.

Внимание:

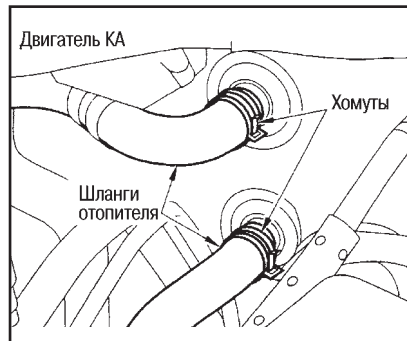
- После установки проверьте и убедитесь в отсутствии утечек воздуха.
- Не разбирайте вентилятор нагнетателя и его электродвигатель.

- Не прикасайтесь руками к участку вентилятора.

БЛОК ОТОПИТЕЛЯ В СБОРЕ

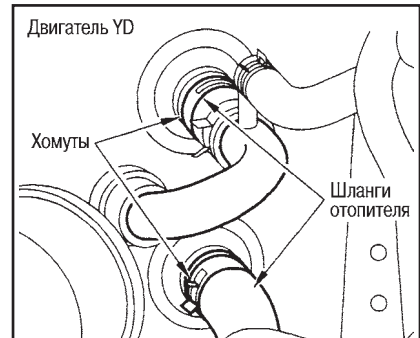
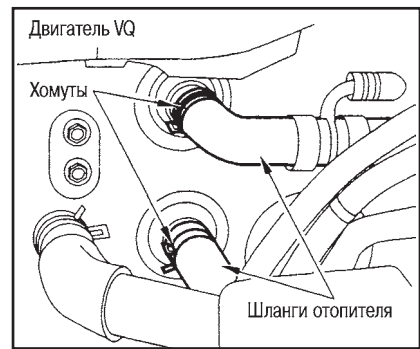
СНЯТИЕ

1. Слейте охлаждающую жидкость двигателя, см. гл. СИСТЕМА СМАЗКИ И ОХЛАЖДЕНИЯ.
2. Снимите приборную панель.
3. Снимите блок нагнетания/охлаждения в сборе.
4. Ослабьте хомуты и отсоедините шланги отопителя от трубок. Закупорьте тканью отверстия подвода охлаждающей жидкости (2 места) к сердцевине отопителя.



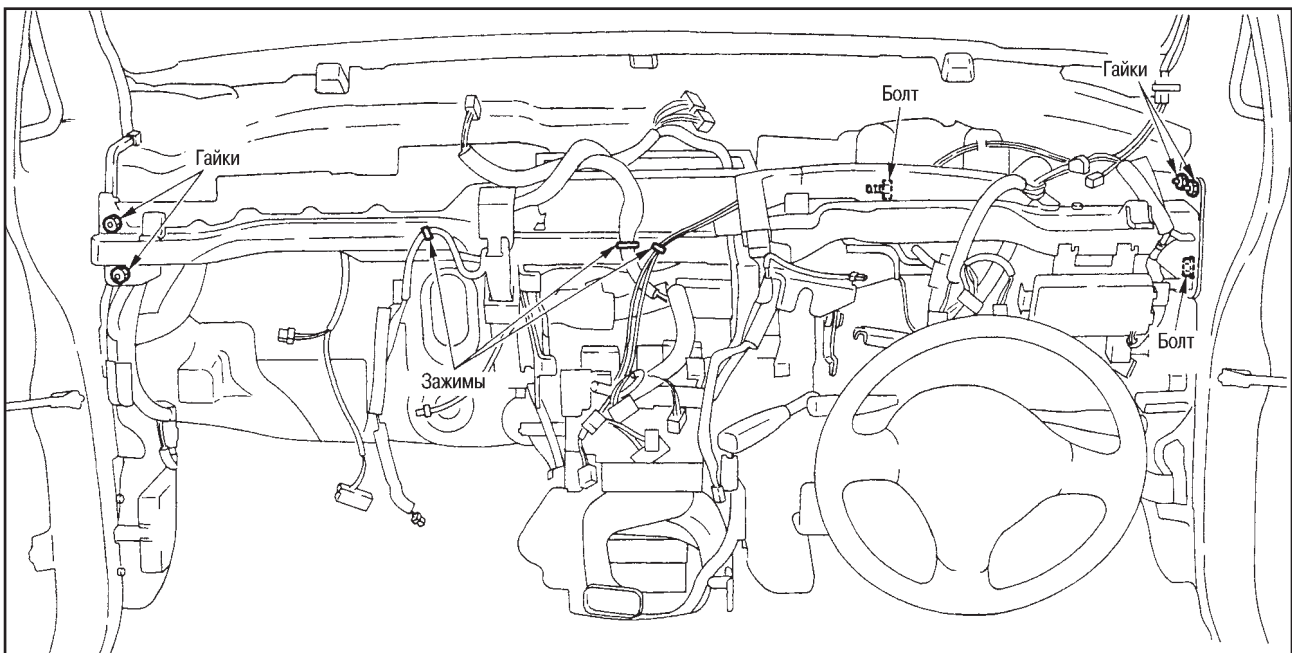
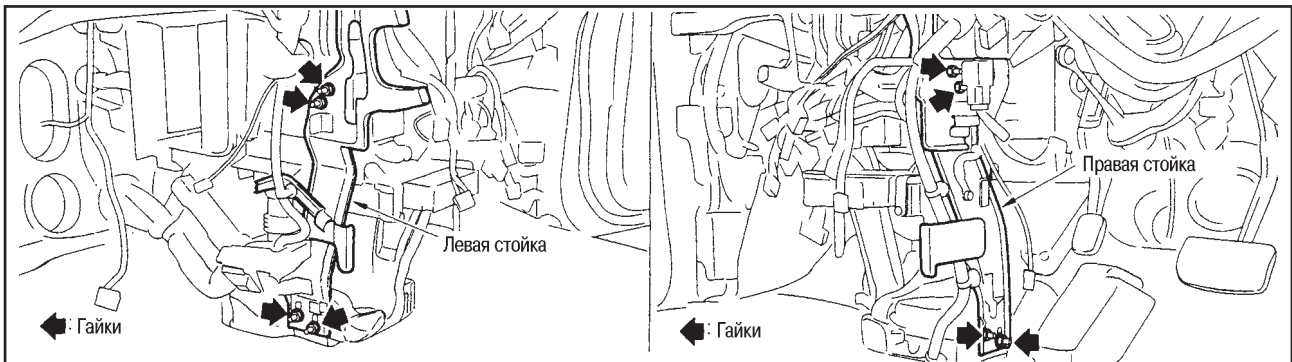
Внимание:

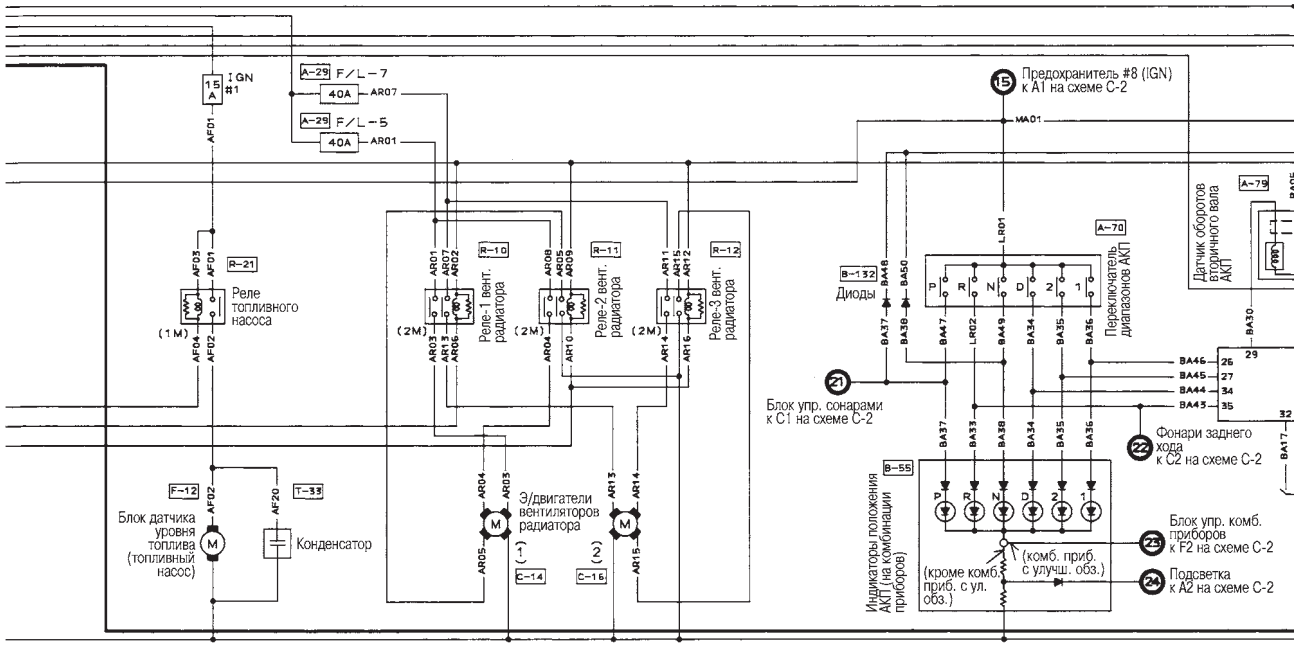
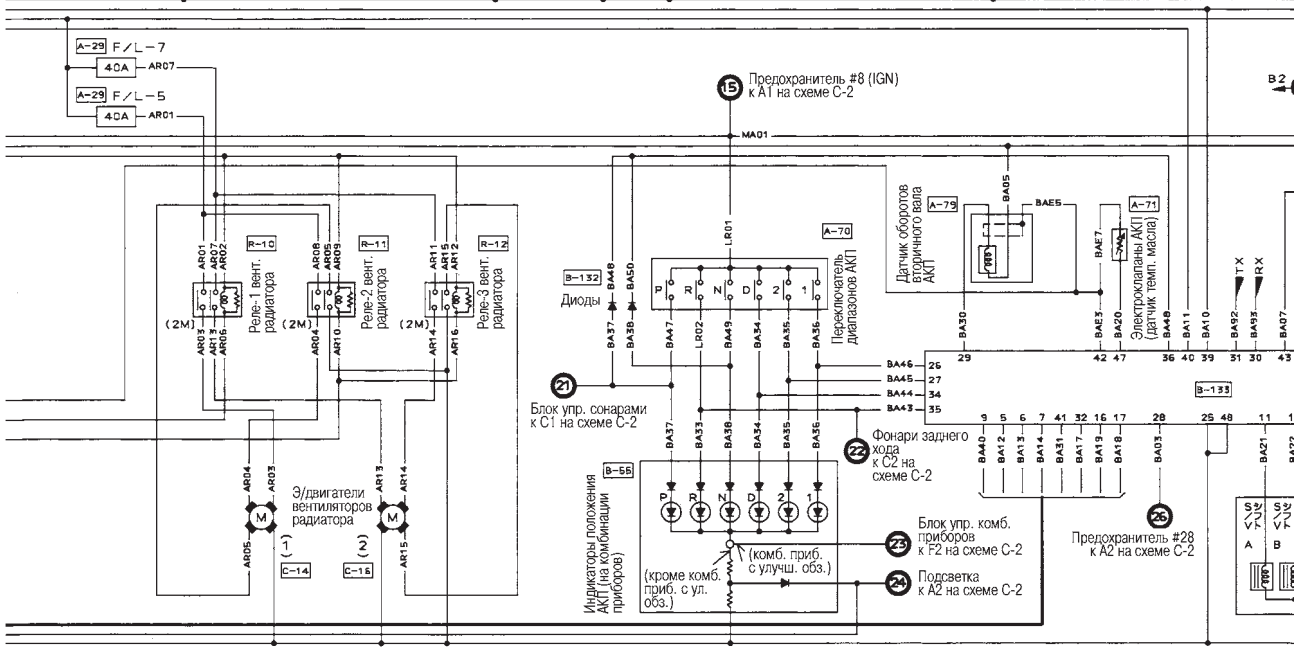
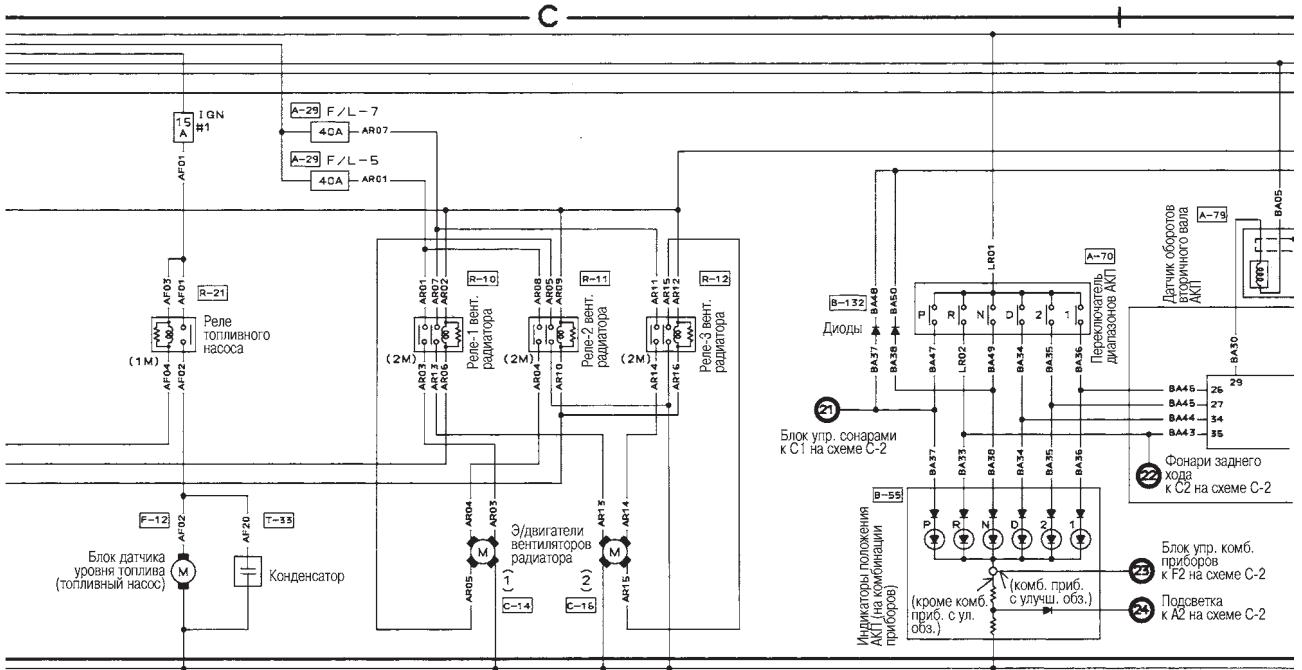
- При отсоединении шлангов прольется немного охлаждающей жидкости.



- Закупорьте тканью отверстия подвода охлаждающей жидкости (2 места) к сердцевине отопителя.

5. Снимите зажимы проводки, затем снимите стойки.
6. Снимите коробку предохранителей.





СОДЕРЖАНИЕ

РУКОВОДСТВО ПО ЭКСПЛУАТАЦИИ	9	ВПУСКНОЙ КОЛЛЕКТОР.....	85
ПРИБОРНАЯ ПАНЕЛЬ И ОРГАНЫ УПРАВЛЕНИЯ.....	9	Снятие и установка.....	86
ОСНАЩЕНИЕ НАРУЖНОЙ ЧАСТИ АВТОМОБИЛЯ.....	10	Проверка.....	86
ОСНАЩЕНИЕ САЛОНА.....	10	Разборка и сборка.....	87
ОТКРЫВАНИЕ И ЗАКРЫВАНИЕ.....	11	ТОПЛИВНЫЕ ФОРСУНКИ.....	88
РЕГУЛИРОВКА РУЛЕВОЙ КОЛОНКИ, СИДЕНИЙ И ЗЕРКАЛ.....	14	Снятие и установка.....	88
ДОПОЛНИТЕЛЬНАЯ СИСТЕМА ПАССИВНОЙ БЕЗОПАСНОСТИ (ПОДУШКИ БЕЗОПАСНОСТИ).....	18	ВЕРХНЯЯ ЧАСТЬ ВПУСКНОГО КОЛЛЕКТОРА.....	89
ПРИБОРНАЯ ПАНЕЛЬ, ИЗМЕРИТЕЛЬНЫЕ ПРИБОРЫ, ИНДИКАТОРЫ И КОНТРОЛЬНЫЕ ЛАМПЫ.....	20	Снятие и установка.....	90
ПЕРЕКЛЮЧАТЕЛИ.....	24	Проверка.....	90
УПРАВЛЕНИЕ АВТОМОБИЛЕМ.....	26	ВЫПУСКНОЙ КОЛЛЕКТОР.....	90
СИСТЕМА ABS (АНТИБЛОКИРОВОЧНАЯ СИСТЕМА ТОРМОЗОВ).....	32	Снятие и установка.....	90
КОНДИЦИОНЕР.....	32	Проверка.....	91
АУДИОСИСТЕМА.....	36	КАТУШКИ ЗАЖИГАНИЯ, СВЕЧИ ЗАЖИГАНИЯ.....	91
ОБОРУДОВАНИЕ САЛОНА.....	39	Снятие и установка.....	91
ЗАМЕНА ПРЕДОХРАНИТЕЛЕЙ.....	42	КЛАПАННАЯ КРЫШКА.....	92
БОРТОВОЙ ИНСТРУМЕНТ, ДОМКРАТ, ЗАПАСНОЕ КОЛЕСО.....	43	Снятие и установка.....	92
ПРИ ПРОКОЛЕ ШИНЫ.....	44	МАСЛЯНЫЙ ПОДДОН, ФИЛЬТР ГРУБОЙ ОЧИСТКИ МАСЛА.....	93
ТЕХНИЧЕСКИЕ ДАННЫЕ.....	45	Снятие и установка.....	93
МЕХАНИЧЕСКАЯ ЧАСТЬ ДВИГАТЕЛЯ KA24DE	48	СТАРТЕР.....	94
ОБСЛУЖИВАНИЕ НА АВТОМОБИЛЕ.....	48	Снятие.....	94
Фильтрующий элемент воздухоочистителя.....	48	Установка.....	94
Компрессия.....	48	ЦЕПИ ГАЗОРАСПРЕДЕЛИТЕЛЬНОГО МЕХАНИЗМА (ГРМ).....	95
Приводные ремни.....	48	Снятие.....	96
ВОЗДУХООЧИСТИТЕЛЬ И ВОЗДУХОВОД.....	49	Проверка.....	98
Снятие и установка.....	49	Установка.....	98
ТОПЛИВНЫЕ ФОРСУНКИ.....	50	РАСПРЕДВАЛЫ.....	101
Снятие и установка.....	50	Снятие.....	101
ВПУСКНОЙ КОЛЛЕКТОР В СБОРЕ.....	51	Проверка.....	102
Снятие и установка.....	51	Установка.....	103
Разборка и сборка.....	53	ПРОВЕРКА И РЕГУЛИРОВКА КЛАПАННЫХ ЗАЗОРОВ.....	104
ВЫПУСКНОЙ КОЛЛЕКТОР.....	54	Проверка.....	104
Снятие и установка.....	54	Регулировка.....	105
МАСЛЯНЫЙ ПОДДОН И ФИЛЬТР ГРУБОЙ ОЧИСТКИ МАСЛА (МОДЕЛИ 2WD).....	55	ГОЛОВКА ЦИЛИНДРОВ.....	106
Снятие и установка.....	55	Снятие и установка.....	106
МАСЛЯНЫЙ ПОДДОН И ФИЛЬТР ГРУБОЙ ОЧИСТКИ МАСЛА (МОДЕЛИ 4WD).....	56	Разборка.....	108
Снятие и установка.....	56	Проверка.....	108
СТАРТЕР.....	57	Сборка.....	109
Снятие и установка.....	57	СНЯТИЕ И УСТАНОВКА ДВИГАТЕЛЯ.....	110
КЛАПАННАЯ КРЫШКА.....	58	Снятие.....	110
Снятие и установка.....	58	Установка.....	111
РАСПРЕДВАЛЫ.....	58	Проверка.....	111
Снятие и установка.....	59	БЛОК ЦИЛИНДРОВ.....	112
Проверка клапанных зазоров.....	61	Порядок подбора компонентов.....	113
ВЕРХНЯЯ ЦЕПЬ ГРМ.....	62	Разборка.....	113
Снятие и установка.....	62	Проверка.....	114
НИЖНЯЯ ЦЕПЬ ГРМ.....	66	Сборка.....	120
Снятие.....	66	СИСТЕМА СМАЗКИ И СИСТЕМА ОХЛАЖДЕНИЯ ДВИГАТЕЛЯ	123
ГОЛОВКА ЦИЛИНДРОВ.....	68	ОБСЛУЖИВАНИЕ НА АВТОМОБИЛЕ.....	123
Снятие и установка.....	68	Моторное масло.....	123
Разборка.....	68	Масляный фильтр.....	123
Проверка.....	69	Охлаждающая жидкость.....	123
Сборка.....	70	РАДИАТОР.....	125
СНЯТИЕ И УСТАНОВКА ДВИГАТЕЛЯ.....	71	Снятие и установка.....	125
Снятие.....	72	ВЕНТИЛЯТОРЫ РАДИАТОРА.....	127
Установка.....	73	Снятие и установка.....	127
Проверка.....	73	МАСЛЯНЫЙ НАСОС (KA24DE).....	128
БЛОК ЦИЛИНДРОВ.....	74	Снятие и установка.....	128
Порядок подбора компонентов.....	75	Разборка.....	128
Разборка.....	75	Проверка.....	128
Проверка.....	76	Сборка.....	128
Сборка.....	81	КРОНШТЕЙН МАСЛЯНОГО ФИЛЬТРА (KA24DE).....	129
МЕХАНИЧЕСКАЯ ЧАСТЬ ДВИГАТЕЛЯ VQ30DE	83	Снятие.....	129
ОБСЛУЖИВАНИЕ НА АВТОМОБИЛЕ.....	83	Визуальная проверка кронштейна масляного фильтра.....	129
Свечи зажигания.....	83	Установка.....	129
Фильтрующий элемент воздухоочистителя.....	83	Проверка.....	129
Давление компрессии.....	83	ВОДЯНОЙ НАСОС (KA24DE).....	129
Приводные ремни.....	83	Снятие.....	130
ВОЗДУХООЧИСТИТЕЛЬ И ВОЗДУХОВОД.....	84	Установка.....	130
Снятие и установка.....	84	ВОДОВПУСКНОЙ ПАТРУБОК, ТЕРМОСТАТ (KA24DE).....	130
		Снятие и установка.....	131
		Проверка термостата.....	131
		МАСЛЯНЫЙ НАСОС (VQ30DE).....	131
		Снятие и установка.....	132

Проверка	132	Как стереть результаты самодиагностики	171
ВОДЯНОЙ НАСОС (VQ30DE)	132	СТАНДАРТНЫЕ НАПРЯЖЕНИЯ ВХОДНЫХ/ВЫХОДНЫХ СИГНАЛОВ БЛОКА УПРАВЛЕНИЯ ECCS	171
Снятие	133	ПРОВЕРКА ОБОРОТОВ Х.Х., УГЛА ОПЕРЕЖЕНИЯ ЗАЖИГАНИЯ И СООТНОШЕНИЯ КОМПОНЕНТОВ ТОПЛИВОВОЗДУШНОЙ СМЕСИ	174
Установка	133	Стандартные обороты х.х. (после прогрева)	174
ВОДОВПУСКНОЙ ПАТРУБОК И ТЕРМОСТАТ В СБОРЕ (VQ30DE)	134	ПРОВЕРКА ЦЕПЕЙ ПИТАНИЯ И «МАССЫ»	176
Снятие и установка	134	ПРОВЕРКА ВХОДНЫХ СИГНАЛОВ	177
Проверка термостата	134	Сигнал датчика POS (отображается код самодиагностики 47)	177
ВОДОВЫПУСКНОЙ ПАТРУБОК, ТРУБКИ И ШЛАНГИ ОТОПИТЕЛЯ (VQ30DE)	135	Сигнал датчика REF (отображается код самодиагностики 82)	177
Снятие и установка	135	Сигнал датчика PHASE (отображается код самодиагностики 11)	178
СИСТЕМА УПРАВЛЕНИЯ ДВИГАТЕЛЕМ KA24DE	136	Сигнал датчика весового расхода воздуха (отображается код самодиагностики 012)	179
ОПИСАНИЕ СИСТЕМЫ	136	Сигнал датчика температуры охлаждающей жидкости (отображается код самодиагностики 013)	179
СХЕМА УПРАВЛЕНИЯ БЛОКА ECCS	136	Сигнал датчика кислорода (отображается код самодиагностики 33)	180
УСТРОЙСТВО СИСТЕМЫ	137	Сигнал датчика детонации (отображается код самодиагностики 34)	180
РАСПОЛОЖЕНИЕ КОМПОНЕНТОВ	138	Сигнал датчика скорости автомобиля (отображается код самодиагностики 14)	181
СХЕМА РАЗВОДКИ ВАКУУМНЫХ ШЛАНГОВ И ТРУБОК	139	Сигнал датчика положения дроссельной заслонки (отображается код самодиагностики 43)	181
ЭЛЕКТРОСХЕМА	140	Сигнал START от замка зажигания	182
НАЗНАЧЕНИЕ КОНТАКТОВ РАЗЪЕМА БЛОКА УПРАВЛЕНИЯ ECCS	141	Сигнал выключателя кондиционера	183
АВАРИЙНЫЙ РЕЖИМ РАБОТЫ БЛОКА УПРАВЛЕНИЯ	141	Датчик температуры наружного воздуха	183
Состояние и индикация	142	Сигнал выключателя нейтраль-парковка	183
ФУНКЦИЯ САМОДИАГНОСТИКИ	142	Сигнал гидровыключателя рулевого управления	184
Общее описание	142	Сигнал выключателя электрической нагрузки	184
Описание работы системы самодиагностики	142	Сигналы управления двигателем и АКП (отображается код самодиагностики 54)	184
Режимы работы контрольной лампы неисправности двигателя	142	ПРОВЕРКА ВЫХОДНЫХ СИГНАЛОВ	185
Коды самодиагностики	143	Топливные форсунки	185
Как стереть результаты самодиагностики	144	Система зажигания (отображается код самодиагностики 21)	185
СТАНДАРТНЫЕ НАПРЯЖЕНИЯ ВХОДНЫХ/ВЫХОДНЫХ СИГНАЛОВ БЛОКА УПРАВЛЕНИЯ ECCS	144	Клапан AAC	186
ПРОВЕРКА ОБОРОТОВ Х.Х., УГЛА ОПЕРЕЖЕНИЯ ЗАЖИГАНИЯ И СООТНОШЕНИЯ КОМПОНЕНТОВ ТОПЛИВОВОЗДУШНОЙ СМЕСИ	147	Топливный насос	187
Стандартные обороты х.х. (после прогрева)	147	Нагревательный элемент датчика кислорода	187
ПРОВЕРКА ФУНКЦИИ ОТСЕЧКИ ПОДАЧИ ТОПЛИВА	148	Реле вентиляторов радиатора	188
СНЯТИЕ И УСТАНОВКА БЛОКА УПРАВЛЕНИЯ ECCS	149	Реле кондиционера	189
ПРОВЕРКА ВХОДНЫХ СИГНАЛОВ	149	Соленоид отсечки EGR	189
Датчик угла поворота коленвала (код самодиагностики 11)	149	Клапан управления продувкой угольного фильтра	190
Датчик температуры охлаждающей жидкости двигателя (код самодиагностики 13)	150	Соленоид управления впускным воздухом	191
Датчик кислорода (O ₂)	151	Соленоид FICD	191
Датчик детонации (код самодиагностики 34)	151	Исполнительные механизмы креплений двигателя	192
Датчик скорости автомобиля (код самодиагностики 14)	152	Проверка функции отсечки подачи топлива	193
Датчик положения дроссельной заслонки (код самодиагностики 43)	153	СИСТЕМА УЛАВЛИВАНИЯ ПАРОВ ТОПЛИВА	193
Сигнал START от замка зажигания	154	Проверка	193
Сигнал выключателя кондиционера	154	СИСТЕМА ПРИНУДИТЕЛЬНОЙ ВЕНТИЛЯЦИИ КАРТЕРА	194
Сигнал датчика температуры наружного воздуха	154	Клапан управления вентиляцией картера	194
Сигнал выключателя вентилятора кондиционера	155		
Сигнал выключателя положения нейтраль-парковка	155	АКСЕЛЕРАТОР, ТОПЛИВНАЯ СИСТЕМА И СИСТЕМА ВЫПУСКА	195
Сигнал гидровыключателя рулевого управления	155	ОБСЛУЖИВАНИЕ НА АВТОМОБИЛЕ	195
Сигнал датчика электрической нагрузки	156	Проверка на утечку топлива	195
Сигнал блока управления двигателем и АКП (код самодиагностики 54)	156	Топливный фильтр	195
ПРОВЕРКА ВЫХОДНЫХ СИГНАЛОВ	156	АКСЕЛЕРАТОР	195
Топливные форсунки	156	Снятие и установка	195
Система зажигания (код самодиагностики 21)	157	Проверка работы педали	195
Клапан AAC	158	Регулировка троса акселератора	195
Топливный насос	158	ТОПЛИВНАЯ СИСТЕМА	196
Нагревательный элемент датчика O ₂	159	Топливный насос и датчик уровня топлива (модели 2WD)	196
Реле вентиляторов радиатора	159	Топливный насос и датчик уровня топлива (модели 4WD)	197
Реле кондиционера	160	Топливный бак (модели 2WD)	198
Клапан продувки угольного фильтра	160	Топливный бак (модели 4WD)	199
Соленоид FICD	161	СИСТЕМА ВЫПУСКА	200
ПРОВЕРКА СИСТЕМЫ УЛАВЛИВАНИЯ ПАРОВ ТОПЛИВА (EVAP)	162	Модели 2WD с двигателем KA24DE	200
ПРОВЕРКА СИСТЕМЫ ПРИНУДИТЕЛЬНОЙ ВЕНТИЛЯЦИИ КАРТЕРА	162	Модели 4WD с двигателем KA24DE	201
		Модели с двигателем VQ30DE	201
		Снятие	202
		Установка	202
СИСТЕМА УПРАВЛЕНИЯ ДВИГАТЕЛЕМ VQ30DE	163	АВТОМАТИЧЕСКАЯ КОРОБКА ПЕРЕДАЧ	203
ОПИСАНИЕ СИСТЕМЫ	163	ОБСЛУЖИВАНИЕ НА АВТОМОБИЛЕ	203
СХЕМА УПРАВЛЕНИЯ БЛОКА ECCS	163	Масло для АКП	203
УСТРОЙСТВО СИСТЕМЫ	164	Положения АКП	203
РАСПОЛОЖЕНИЕ КОМПОНЕНТОВ	165	Переключатель диапазонов	203
СХЕМА РАЗВОДКИ ВАКУУМНЫХ ШЛАНГОВ И ТРУБОК	166	Управляющие клапаны и гидроаккумуляторы	204
ЭЛЕКТРОСХЕМА	167	Датчик 1 скорости автомобиля (датчик оборотов вторичного вала АКП)	204
НАЗНАЧЕНИЕ КОНТАКТОВ РАЗЪЕМА БЛОКА УПРАВЛЕНИЯ ECCS	168	Сальник дифференциала	204
АВАРИЙНЫЙ РЕЖИМ РАБОТЫ БЛОКА УПРАВЛЕНИЯ	169	МЕХАНИЗМ ПЕРЕКЛЮЧЕНИЯ ДИАПАЗОНОВ	205
Состояние и индикация	169	Управляющий механизм	205
ФУНКЦИЯ САМОДИАГНОСТИКИ	169		
Общее описание	169		
Описание работы системы самодиагностики	169		
Режимы работы контрольной лампы неисправности двигателя	169		
Коды самодиагностики	170		

Управляющий трос.....	206	ПЕРЕДНИЕ ПРИВОДНЫЕ ВАЛЫ.....	245
МЕХАНИЗМ БЛОКИРОВКИ ПЕРЕКЛЮЧЕНИЯ.....	207	Снятие.....	245
Расположение компонентов.....	207	Установка.....	245
Электросхема механизма блокировки переключения.....	207	Разборка.....	246
Электросхема зуммера заднего хода.....	207	Проверка.....	248
Трос механизма блокировки замка зажигания.....	208	Сборка.....	248
КОРОБКА ПЕРЕДАЧ В СБОРЕ.....	208	ЗАДНИЕ ПРИВОДНЫЕ ВАЛЫ.....	251
Снятие.....	209	Снятие.....	251
Проверка.....	209	Установка.....	251
Установка.....	209	Разборка.....	251
Шланг сапуна.....	211	Проверка.....	252
ДИАГНОСТИКА НЕИСПРАВНОСТЕЙ АКП.....	211	Сборка.....	252
Описание системы.....	211	КАРДАННЫЙ ВАЛ..... 254	
Схема системы управления АКП.....	213	КАРДАННЫЙ ВАЛ В СБОРЕ.....	254
Расположение компонентов.....	214	Снятие.....	254
Электросхема.....	215	Проверка.....	254
Стандартные напряжения входных/выходных сигналов на контактах разъема блока управления АКП.....	216	Установка.....	254
Графики переключения передач.....	218	ГЛАВНАЯ ПЕРЕДАЧА В СБОРЕ.....	255
Таблицы переключения передач в зависимости от скорости движения.....	220	Проверка на автомобиле.....	255
Скорости автомобиля, когда происходит блокировка гидротрансформатора.....	220	Передний сальник.....	255
Проверка перед диагностикой неисправностей.....	220	Сальники полуосей.....	255
Нормальные давления в основной магистрали.....	221	Задняя главная передача.....	255
Проверка на неподвижном автомобиле (Stall test).....	222	Выключатель контрольной лампы температуры масла.....	256
Функция самодиагностики.....	222	РАЗДАТОЧНАЯ КОРОБКА..... 257	
Проверка компонентов.....	223	ПРОВЕРКА НА АВТОМОБИЛЕ.....	257
ПЕРЕДНЯЯ ОСЬ И ПОДВЕСКА..... 225		Масло для раздаточной коробки.....	257
ПРОВЕРКА НА АВТОМОБИЛЕ.....	225	Сальник полуоси.....	257
Передняя ось.....	225	РАЗДАТОЧНАЯ КОРОБКА В СБОРЕ.....	258
Передняя подвеска.....	225	Снятие.....	258
Регулировка углов установки передних колес.....	225	Установка.....	258
ПЕРЕДНЯЯ ОСЬ.....	226	Шланг сапуна.....	259
Снятие.....	226	Проверка.....	259
Установка.....	226	Разборка.....	262
Разборка.....	227	Проверка после разборки.....	264
Проверка.....	227	Сборка.....	264
Сборка.....	227	СИСТЕМА КОНТРОЛЯ ТЕМПЕРАТУРЫ МАСЛА (МОДЕЛИ 4WD).....	269
ПЕРЕДНЯЯ ПОДВЕСКА.....	228	Описание системы.....	269
Балка подвески.....	230	Расположение компонентов.....	269
Стойки.....	230	Электросхема.....	269
Поперечные рычаги.....	231	Диагностика перед проверкой.....	270
Стабилизатор поперечной устойчивости.....	231	ТОРМОЗНАЯ СИСТЕМА..... 271	
КОЛЕСА И ШИНЫ.....	231	ПРОВЕРКА НА АВТОМОБИЛЕ.....	271
СИСТЕМА АКТИВНОЙ ПОДВЕСКИ (ADS).....	232	Педаль тормоза.....	271
Схема.....	232	Усилитель тормоза.....	271
Расположение компонентов.....	233	Бачок.....	271
Электросхема.....	234	Тормозная жидкость.....	271
Диагностика неисправностей системы ADS.....	235	Тормозные шланги.....	272
ЗАДНЯЯ ОСЬ И ПОДВЕСКА..... 237		Тормозные колодки.....	272
ПРОВЕРКА НА АВТОМОБИЛЕ.....	237	Стояночный тормоз.....	272
Задняя ось.....	237	ПЕДАЛЬ ТОРМОЗА.....	272
Проверка угла развала колес.....	237	Снятие.....	272
ЗАДНЯЯ ОСЬ (МОДЕЛИ 2WD).....	238	Проверка.....	273
Снятие.....	238	Установка.....	273
Проверка.....	238	УСИЛИТЕЛЬ ТОРМОЗА.....	273
Установка.....	238	Снятие.....	273
ЗАДНЯЯ ПОДВЕСКА (МОДЕЛИ 2WD).....	239	Проверка.....	273
Снятие.....	239	Установка.....	273
Установка.....	239	ВАКУУМНЫЕ ТРУБКИ И ШЛАНГИ.....	273
Амортизаторы.....	239	Проверка.....	273
Поперечный рычаг и управляющая тяга.....	239	Выключатель контрольной лампы усилителя тормоза.....	274
ЗАДНЯЯ ОСЬ (МОДЕЛИ 4WD).....	240	Установка.....	274
Снятие.....	240	ГЛАВНЫЙ ТОРМОЗНОЙ ЦИЛИНДР.....	274
Установка.....	240	Снятие.....	274
Разборка.....	240	Установка.....	274
Проверка.....	241	Разборка.....	274
Сборка.....	241	Проверка.....	275
ЗАДНЯЯ ПОДВЕСКА (МОДЕЛИ 4WD).....	241	Замечания по сборке.....	275
Снятие.....	241	Сборка.....	275
Проверка.....	241	ТОРМОЗНЫЕ ТРУБКИ И ШЛАНГИ.....	276
Установка.....	241	Шланги тормоза передних колес.....	276
Верхние рычаги.....	241	Шланги тормоза задних колес.....	277
Рычаг задней подвески в сборе.....	243	КЛАПАН LSV.....	277
Продольная тяга.....	243	Снятие.....	277
Амортизаторы.....	243	Установка.....	277
Задняя пружина в сборе.....	243	Проверка.....	277
ПРИВОДНЫЕ ВАЛЫ..... 245		ПЕРЕДНИЕ ДИСКОВЫЕ ТОРМОЗА.....	278
		Передние дисковые тормоза в сборе.....	278

Тормозные колодки передних колес	280	ОСНАЩЕНИЕ НАРУЖНОЙ ЧАСТИ КУЗОВА	324
ЗАДНИЕ БАРАБАННЫЕ ТОРМОЗА	280	ПЕРЕДНИЙ БАМПЕР	324
Задние барабанные тормоза в сборе	280	ЗАДНИЙ БАМПЕР	325
Снятие	281	Карниз бампера	325
Проверка	281	Элемент жесткости	326
Установка	281	ПЕРЕДНЯЯ РЕШЕТКА	327
РАБОЧИЙ ЦИЛИНДР	281	ЗАЩИТНЫЕ НАКЛАДКИ КРЫЛЬЕВ	327
Снятие	282	МОЛДИНГИ	328
Установка	282	Молдинг ветрового стекла	328
Разборка	282	Наружные молдинги дверей	329
Проверка	282	Боковые молдинги	329
Сборка	282	Боковые молдинги крыши	330
СТОЯНОЧНЫЙ ТОРМОЗ	282	НАРУЖНЫЕ ЗЕРКАЛА ЗАДНЕГО ОБЗОРА	331
СИСТЕМА ABS	283	Меры предосторожности	331
Предварительные замечания	283	Электросхема	331
Аварийный режим	283	Снятие и установка	332
Расположение компонентов	284	Разборка	332
Электросхема	285	Сборка	332
Функция самодиагностики	285	ЗАДНИЙ СПОЙЛЕР	333
Снятие и установка компонентов	288	ОТДЕЛКА МЕСТА ПОД РЕГИСТРАЦИОННЫЙ ЗНАК	333
РУЛЕВОЕ УПРАВЛЕНИЕ	290	ВЕТРОВОЕ СТЕКЛО	334
ПРОВЕРКА НА АВТОМОБИЛЕ	290	Подготовительные работы	334
Жидкость гидроусилителя рулевого управления	290	Снятие	334
Рулевое колесо	290	Установка	334
Картер рулевого механизма	291	БОКОВЫЕ СТЕКЛА	335
Разгрузочное давление масляного насоса	291	Стекло оконной секции	335
РУЛЕВОЕ КОЛЕСО	291	Стекла боковых окон	336
Снятие	291	СТЕКЛО ЗАДНЕЙ ДВЕРИ	337
Установка	291	Подготовительные работы	338
РУЛЕВАЯ КОЛОНКА	292	Снятие	338
Нижний шарнир и крышка отверстия	292	Установка	338
Рулевая колонка в сборе	292	УСТРОЙСТВА ДЛЯ ОТКРЫВАНИЯ И ЗАКРЫВАНИЯ	339
РУЛЕВОЙ МЕХАНИЗМ	293	КРЫШКА КАПОТА	339
Снятие	294	Регулировка посадки	339
Установка	294	Крышка капота в сборе	340
ТРУБКИ, ШЛАНГИ И НАСОС ГИДРОУСИЛИТЕЛЯ РУЛЕВОГО УПРАВЛЕНИЯ	294	Трос управления замком капота	341
Насос гидроусилителя рулевого управления	295	ДВЕРИ	342
ДОПОЛНИТЕЛЬНАЯ СИСТЕМА ПАССИВНОЙ БЕЗОПАСНОСТИ (SRS)	298	Регулировка посадки	342
МОДУЛИ ПОДУШЕК И ПРЕДНАТЯЖИТЕЛЕЙ РЕМНЕЙ БЕЗОПАСНОСТИ	298	Дверь в сборе	342
Расположение компонентов	298	ДВЕРНЫЕ ЗАМКИ	343
Модуль подушки безопасности водителя (рулевое колесо с тремя спицами)	298	Замки передних дверей	343
Модуль подушки безопасности водителя (рулевое колесо с четырьмя спицами)	299	Замки задних дверей	344
Спиральный провод	300	СИСТЕМА ЦЕНТРАЛЬНОГО ЗАМКА	345
Модуль подушки безопасности переднего пассажира	300	Расположение компонентов	345
Модули боковых подушек безопасности передних сидений	301	Электросхема	345
Датчик бокового удара	302	Стандартные напряжения входных/выходных сигналов блока управления комбинацией приборов	345
Преднатяжители ремней безопасности	302	Диагностика неисправностей	346
Блок датчиков подушек безопасности	302	СИСТЕМА ДИСТАНЦИОННОГО УПРАВЛЕНИЯ ДВЕРНЫМИ ЗАМКАМИ	346
Проверка	303	Расположение компонентов	346
Диагностика неисправностей	307	Электросхема	347
Проверка компонентов	307	Стандартные напряжения входных/выходных сигналов блока дистанционного управления дверными замками	347
ОСНАЩЕНИЕ САЛОНА	308	Проверка системы	348
ПРИБОРНАЯ ПАНЕЛЬ	308	Диагностика неисправностей	348
Снятие и установка	309	Проверка компонентов	349
ОТДЕЛКА САЛОНА	311	ДВЕРНЫЕ СТЕКЛА	349
Отделка дверей	311	Стекла передних дверей	349
Отделка задней двери	312	Стекла задних дверей	350
Боковая отделка кузова	313	ЭЛЕКТРИЧЕСКИЕ СТЕКЛОПОДЪЕМНИКИ	351
Напольное покрытие	314	Описание	351
Потолок	315	Электросхема	352
СИДЕНЬЯ	316	Стандартные напряжения входных/выходных сигналов главного переключателя стеклоподъемников	352
Передние сиденья (поворотного типа)	316	Диагностика неисправностей	354
Второй ряд сидений (для одного пассажира)	317	УПЛОТНИТЕЛИ	355
Второй ряд сидений (для двух пассажиров)	318	Уплотнители передних дверей	355
Направляющие сидений второго ряда	319	Уплотнители задних боковых дверей	355
Третий ряд сидений	320	Уплотнитель задней двери	356
СИДЕНЬЯ ПОВОРОТНОГО ТИПА	321	ЗАДНЯЯ ДВЕРЬ	356
Описание	321	Регулировка посадки	357
Расположение компонентов	321	Задняя дверь в сборе	357
Электросхема	321	Замок задней двери	358
РЕМНИ БЕЗОПАСНОСТИ	322	ОТКРЫВАТЕЛЬ ДВЕРКИ ТОПЛИВНОГО БАКА	358
Ремни безопасности передних сидений (преднатяжители ремней безопасности)	322	Расположение компонентов	358
Ремни безопасности сидений второго и третьего ряда	323	ПЕРЕДНИЙ ЛЮК НА КРЫШЕ	359
		Регулировка посадки	359
		Блок люка в сборе	359
		Разборка	360

ЗАДНИЙ ЛЮК НА КРЫШЕ	362	Наружное освещение	413
Регулировка посадки	362	Освещение салона	417
Блок люка в сборе	363	Переключатель света фар и указателей поворота	420
Разборка	364	Выключатель аварийной сигнализации	420
Электрооборудование люка	366	Переключатель регуляторов направленности света фар	420
ОТОПИТЕЛЬ И КОНДИЦИОНЕР	369	Диагностика неисправностей блока автоматического управления системой освещения	421
УПРАВЛЕНИЕ КОНДИЦИОНЕРОМ	369	Диагностика неисправностей ксеноновых фар	423
Передний блок управления	369	Диагностика неисправностей системы синхронизации ключа и освещения салона	424
Задний блок управления	369	КОМБИНАЦИЯ ПРИБОРОВ	425
БЛОК ОТОПИТЕЛЯ/ЭЛЕКТРОДВИГАТЕЛЯ НАГНЕТАТЕЛЯ	370	Снятие и установка	425
Электродвигатель вентилятора переднего нагнетателя	370	Разборка и сборка	425
Блок отопителя в сборе	370	Вид сзади и внутренняя цепь	427
Сердцевина отопителя	371	Диагностика неисправностей комбинации приборов	428
Привод смесительной заслонки	372	Стандартная комбинация приборов	429
Привод заслонки режима обдува	372	Комбинация приборов с улучшенным обзором	432
Задний блок вентилятора нагнетателя	372	Проверка компонентов	434
Электродвигатель заднего нагнетателя	372	ДИАГНОСТИКА НЕИСПРАВНОСТЕЙ НАПОМИНАЮЩЕГО ЗУММЕРА О НЕ ВЫНУТОМ КЛЮЧЕ ЗАЖИГАНИЯ И НЕ ВЫКЛЮЧЕННОМ НАРУЖНОМ ОСВЕЩЕНИИ	435
Задняя впускная решетка	372	Расположение компонентов	435
Сердцевина заднего отопителя (модели с задним отопителем)	372	Электросхема	436
Привод заднего отопителя	372	Стандартные напряжения входных/выходных сигналов комбинации приборов	436
Регулятор заднего отопителя	373	ЧАСЫ И КЛАКСОН	436
Трубка 1 заднего отопителя	373	СТЕКЛООЧИСТИТЕЛИ	437
Трубки 1 и 2 заднего отопителя	373	Щетка и рычаг стеклоочистителя	437
Трубка 2 заднего отопителя	373	Вибрация стеклоочистителя	437
Трубка 3 заднего отопителя	374	Передние стеклоочистители	437
Трубки 3 и 4 заднего отопителя	374	Задний стеклоочиститель	438
Трубки 5 и 6 заднего отопителя	374	Переключатель очистителя и омывателя заднего стекла	438
ВОЗДУХОВОДЫ	375	Диагностика неисправностей передних очистителей	439
Вентиляционные воздуховоды и решетки, воздуховод обдува ветрового стекла	375	Диагностика неисправностей заднего очистителя	440
Снятие и установка	375	ОМЫВАТЕЛЬ	441
Задние воздуховоды	376	Регулировка угла струи жиклера омывателя	441
Задний воздуховод отопителя	376	Разводка трубок омывателя	441
Впускной воздуховод	377	Стопорный клапан	442
КОНТУР ОХЛАЖДЕНИЯ	378	Жиклер переднего омывателя	442
Компрессор	380	Жиклер заднего омывателя	442
Шланг высокого давления	380	Бачок омывателя	442
Шланг низкого давления	381	Насос переднего омывателя	442
Трубка 1 высокого давления	381	ДИАГНОСТИКА НЕИСПРАВНОСТЕЙ ОБОГРЕВАТЕЛЕЙ ЗАДНЕГО СТЕКЛА И ЩЕТОК ОЧИСТИТЕЛЕЙ	442
Бачок	381	Расположение компонентов	442
Датчик-выключатель давления хладагента	382	Электросхема	443
Конденсатор	382	Стандартные напряжения входных/выходных сигналов блока управления комбинацией приборов	443
Блок нагнетания/охлаждения в сборе	382	ДИАГНОСТИКА НЕИСПРАВНОСТЕЙ ОБОГРЕВАТЕЛЯ ЩЕТОК ОЧИСТИТЕЛЯ ВЕТРОВОГО СТЕКЛА	443
Воздухоочиститель	384	Расположение компонентов	443
Воздушный фильтр вентиляции	384	Электросхема	444
Привод впускных заслонок	384	Стандартные напряжения входных/выходных сигналов выключателя обогревателя щеток очистителя ветрового стекла	444
БЛОК ЗАДНЕГО КОНДИЦИОНЕРА В СБОРЕ	384	АУДИОСИСТЕМА	444
Снятие	384	СИСТЕМА НАВИГАЦИИ	447
Установка	385	ЭЛЕКТРИЧЕСКИЕ СХЕМЫ	448
Разборка и сборка	385	ЭЛЕКТРОПРОВОДКА АВТОМОБИЛЯ	455
Трубка 1 заднего кондиционера	385	Электропроводка моторного отсека (модели с двигателем KA24DE)	455
Трубка 1 низкого давления и трубка 2 высокого давления	386	Электропроводка моторного отсека (модели с двигателем VQ30DE)	457
Трубка 2 заднего кондиционера	386	Электропроводка приборной панели	459
Трубка 2 низкого давления и трубка 3 высокого давления	386	Электропроводка кузова	461
ДАТЧИКИ	387	Электропроводка дверей	463
Датчик температуры воздуха в салоне	387	ПРИНЦИПАЛЬНАЯ СХЕМА (СИСТЕМА УПРАВЛЕНИЯ ДВИГАТЕЛЕМ И АКП)	465
Датчик температуры наружного воздуха	387	ПРИНЦИПАЛЬНАЯ СХЕМА (КРОМЕ СИСТЕМЫ УПРАВЛЕНИЯ ДВИГАТЕЛЕМ И АКП)	469
Датчик интенсивности солнечного света	387	СХЕМА ЭЛ. СОЕДИНЕНИЙ МОТОРНОГО ОТСЕКА	475
Датчик температуры впускного воздуха	387	СХЕМА ЭЛ. СОЕДИНЕНИЙ БЛОКА ECCS ДВИГАТЕЛЯ KA24DE	479
ДИАГНОСТИКА НЕИСПРАВНОСТЕЙ АВТОМАТИЧЕСКОГО КОНДИЦИОНЕРА	388	СХЕМА ЭЛ. СОЕДИНЕНИЙ БЛОКА ECCS ДВИГАТЕЛЯ VQ30DE	481
Расположение компонентов	388	СХЕМА ЭЛ. СОЕДИНЕНИЙ ЭЛЕКТРОПРОВОДКИ КУЗОВА	484
Электросхема	389	СХЕМА ЭЛ. СОЕДИНЕНИЙ ЭЛЕКТРОПРОВОДКИ ДВЕРЕЙ	487
Описание системы	390	СХЕМА ЭЛ. СОЕДИНЕНИЙ ГЛАВНОЙ ЭЛЕКТРОПРОВОДКИ	489
Стандартные напряжения входных/выходных сигналов регулятора кондиционера	390	СИСТЕМА ABS	497
Стандартные напряжения входных/выходных сигналов регулятора заднего отопителя	392	СИСТЕМА ADS	499
Проверка производительности	393	КОНДИЦИОНЕР С АВТОМАТИЧЕСКИМ УПРАВЛЕНИЕМ	501
Диагностика неисправностей при помощи манометра	396		
Проверка компонентов	400		
ЭЛЕКТРООБОРУДОВАНИЕ	401		
ГЕНЕРАТОР	401		
ПРИКУРИВАТЕЛЬ, ЭЛЕКТРОРОЗЕТКА, КОМБИНИРОВАННЫЙ ПЕРЕКЛЮЧАТЕЛЬ, ЗАМОК ЗАЖИГАНИЯ	404		
ПЕРЕДНИЕ И ЗАДНИЕ СОНАРЫ	404		
ПЕРЕДНИЙ РАДАР	409		
СИСТЕМА ОСВЕЩЕНИЯ	413		