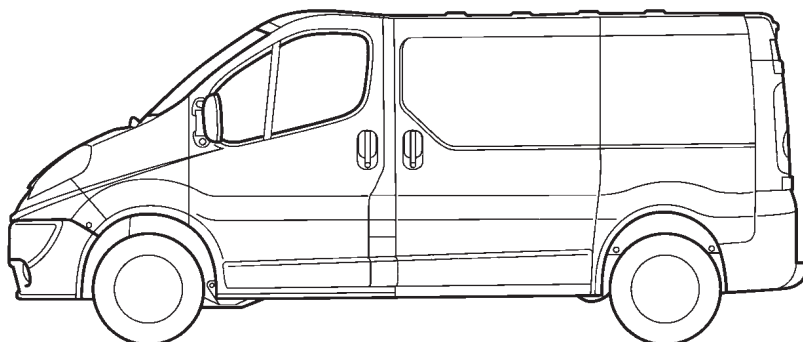


NISSAN PRIMASTAR

RENAULT TRAFIC

OPEL VIVARO

модели X83 выпуска с 2004 г
с бензиновым двигателем 2,0 л



**РУКОВОДСТВО ПО ЭКСПЛУАТАЦИИ, УСТРОЙСТВО,
ТЕХНИЧЕСКОЕ ОБСЛУЖИВАНИЕ, РЕМОНТ**

Автонавигатор

2010

УДК 629.114.6
ББК 39.335.52
N70

NISSAN PRIMASTAR/RENAULT TRAFIC/OPEL VIVARO. Модели X83 выпуска с 2004 г с бензиновым двигателем F4R 2,0 л.
Руководство по эксплуатации, устройство, техническое обслуживание, ремонт.
Новосибирск: «Автонавигатор», 2010. 392 с.: ил.
ISBN 978-5-98410-085-4

В издании представлено руководство по эксплуатации, техническому обслуживанию и ремонту автомобилей NISSAN PRIMASTAR/RENAULT TRAFIC/OPEL VIVARO в кузове X83 выпуска с 2004 г, оснащенных бензиновым двигателем F4R объемом 2,0 л.

Издание содержит подробные инструкции по обслуживанию, диагностике, ремонту и регулировке двигателя, системы управления двигателем, механической коробки передач, тормозной системы, рулевого управления, и т.д.

Представлены электросхемы, процедуры по выявлению неисправностей и коды самодиагностики основных узлов автомобиля. Подробно описана конструкция кузова и электрооборудование автомобиля.

Имеющаяся в руководстве информация позволит автовладельцам самостоятельно проводить грамотное обслуживание автомобиля и не доводить его состояние до дорогостоящего ремонта.

В случае ремонта, данное руководство послужит незаменимым средством по выявлению и устранению неисправностей во всех компонентах автомобиля. Пошаговое и наглядное описание ремонтных процедур, изобилие рисунков, обширные справочные ремонтные данные позволят квалифицированно подобрать варианты замены запчастей, произвести соответствующие регулировки, правку кузова и т.д.

Книга предназначена для персонала СТО, ремонтных мастерских и автовладельцев.



Часть средств, вырученных от продажи этой книги, направляется семьям сотрудников спецподразделения по борьбе с терроризмом «АЛЬФА», героически погибших при исполнении служебных обязанностей.

Данное издание находится под охраной авторского права. Ни одна часть данного издания не может копироваться, тиражироваться и воспроизводиться типографским или иным способом.

Эту книгу, а также широкий ассортимент литературы по ремонту и диагностике автомобилей, каталоги, инструкции по эксплуатации, справочники вы можете купить:

Контакты в Новосибирске:

издательство «Автонавигатор» (383) 261-30-98
(383) 335-01-81
www.auto-kniga.ru
e-mail: sib@auto-kniga.ru

интернет магазин: www.auto-kniga.com

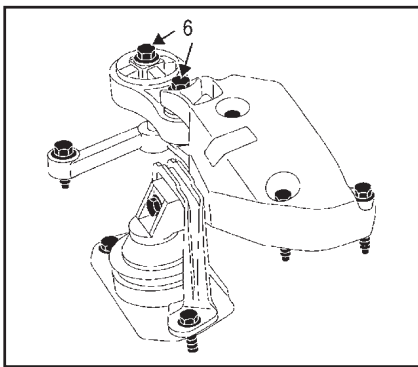
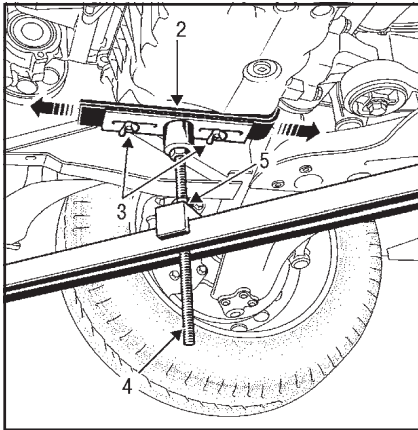
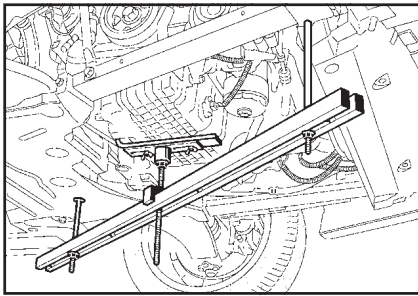
Контакты в Москве:

издательство «Легион-Автодата» (495) 679-96-78
(495) 679-96-63
(495) 679-96-12
(495) 679-96-07
(495) 679-97-36 факс.

интернет магазин: www.autodata.ru
shop@autodata.ru

оптовая торговля: sales@autodata.ru

Книга предназначена для распространения издательством «Легион-Автодата» г. Москва

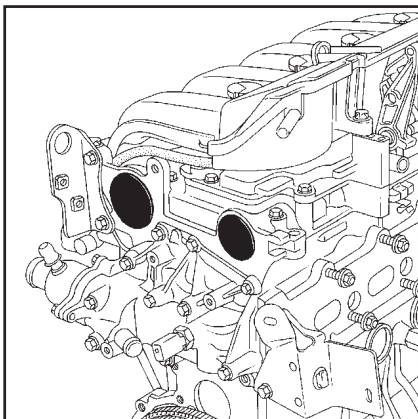


- опоры двигателя/ограничитель хода опоры в сборе;
- ремень привода доп. оборудования.

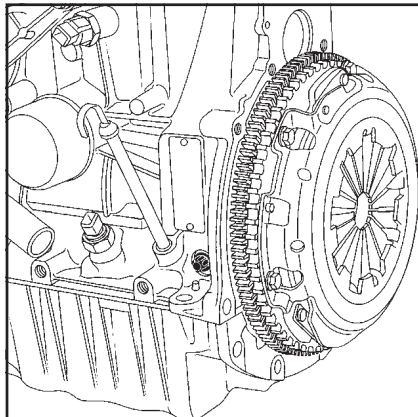
Выньте зажимы:

- электропроводки верхней крышки цепи ГРМ, отсоединив разъемы;
- топливной трубки;
- трубки улавливания паров топлива со средней крышки цепи ГРМ.

Снимите воздушный резонатор. Выньте заглушки уплотнительных колец распределов.

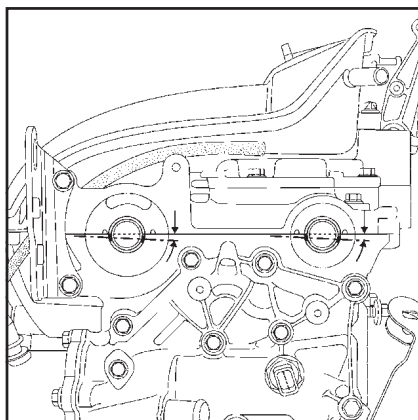


Выньте заглушку из отверстия под штифт для установки в ВМТ.

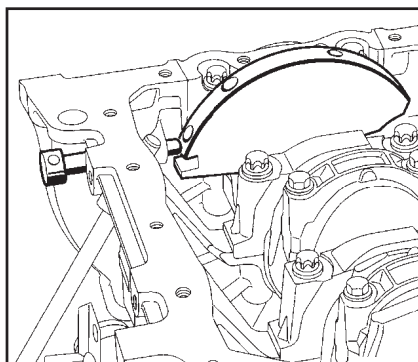


1. РЕГУЛИРОВКА СОВМЕЩЕНИЯ МЕТОК СИНХРОНИЗАЦИИ

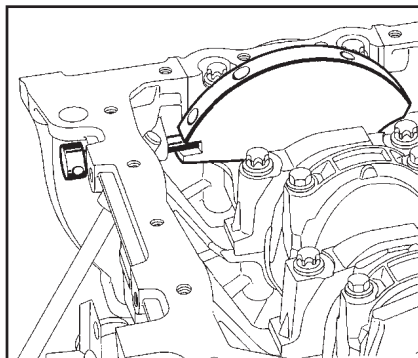
Проверните коленвал по часовой стрелке (со стороны цепи ГРМ) так, чтобы пазы на распределках встали по направлению вниз почти в горизонтальном положении (как показано на рисунке).



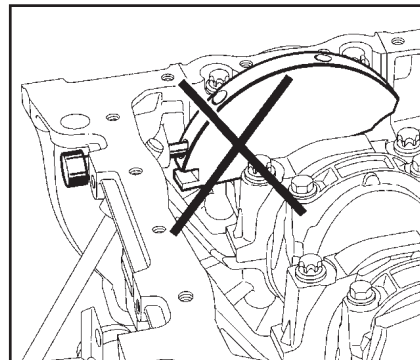
Вставьте штифт для установки в ВМТ (Mot. 1054) так, чтобы он оказался между балансировочным отверстием и пазом на противовесе коленвала.



Правильное положение

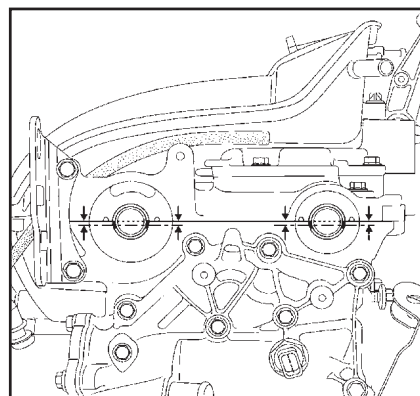


Неправильное положение (штифт вошел в балансировочное отверстие)

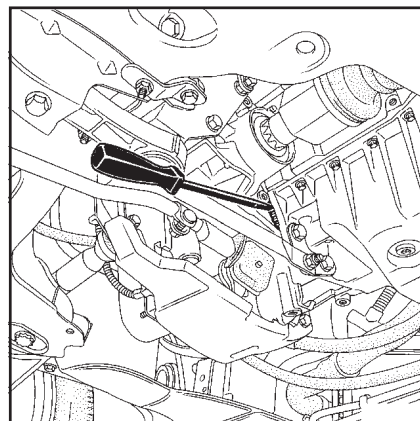


Слегка проверните коленвал в том же направлении и вставьте штифт (Mot. 1054) в паз до упора.

В таком положении пазы на распределках должны встать горизонтально со смещением вниз, как показано на рисунке.

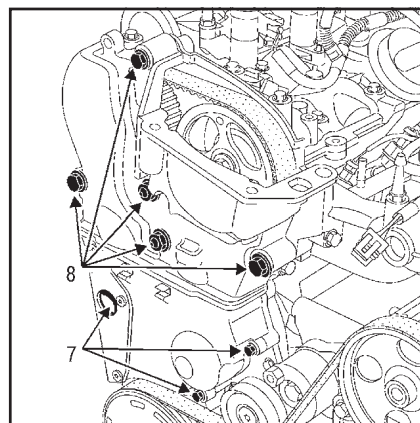


Снимите шкив коленвала, зафиксировав маховик при помощи отвертки.



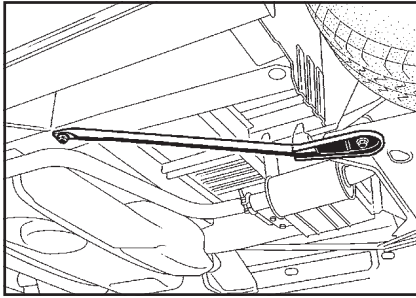
Снимите:

- среднюю крышку цепи ГРМ (7);
- верхнюю крышку (8).



Отделите тормозные трубки от подрамника.

Ослабьте задние болты из обеих штанг жесткости подрамника.



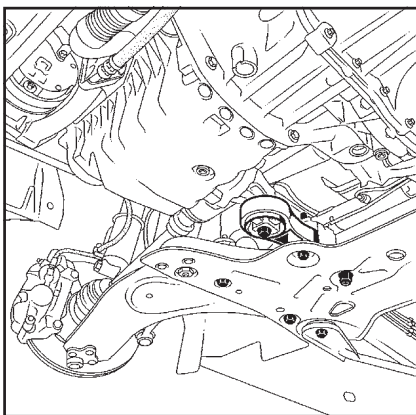
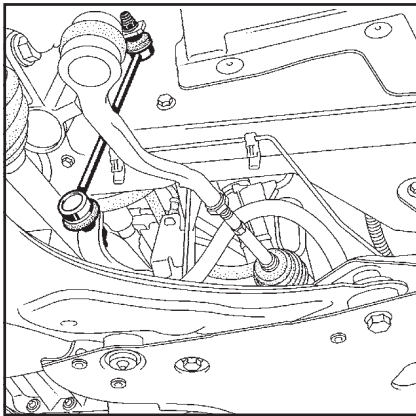
Открутите гайки нижних шаровых шарниров.

Открутите нижние гайки соединительных тяг стабилизатора поперечной устойчивости.

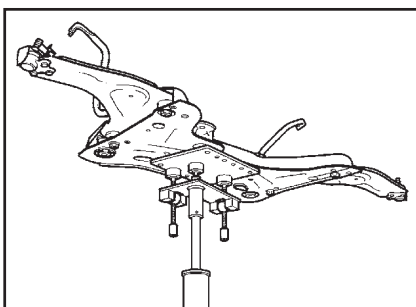
Снимите тепловой экран рулевого механизма.

Открутите болты крепления рулевого механизма к подрамнику.

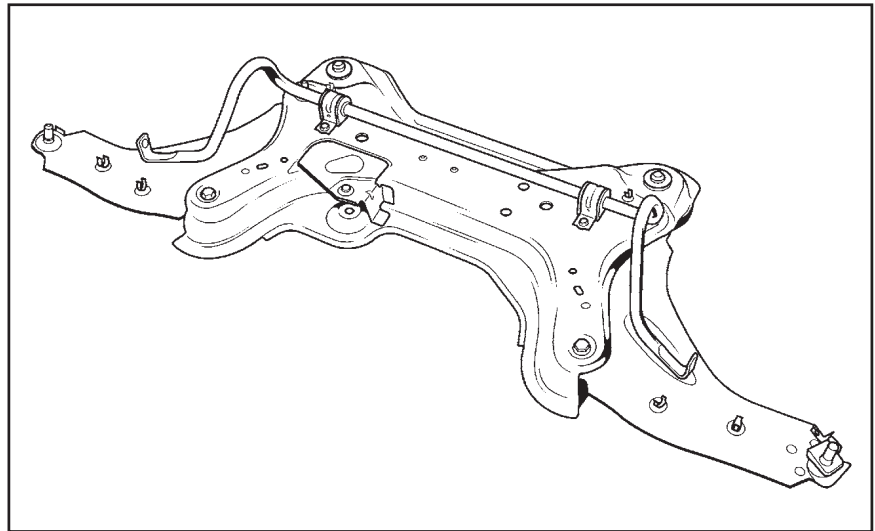
Снимите поперечину двигателя.



Подприте подрамник телескопической стойкой и плотно зафиксируйте его.



Выпрессуйте оба нижних шаровых шарнира.



Открутите:

- оба передних болта крепления подрамника;
- оба задних болта крепления подрамника.

Поверните наружу обе штанги жесткости подрамника.

Опустите подрамник в сборе с рычагами подвески и стабилизатором поперечной устойчивости, поворачивая штангу стабилизатора, чтобы она не зацепилась за рулевой механизм.

Открутите четыре крепежных болта рычагов.

Снимите оба рычага.

Открутите четыре крепежных болта подшипников.

Снимите стабилизатор и подшипники.

УСТАНОВКА

Установите:

- оба рычага;
- четыре крепежных болта рычагов;
- стабилизатор и подшипники;
- четыре крепежных болта подшипников.
- Затяните четыре крепежных болта подшипников с требуемым моментом.

Установите подрамник, рычаги и стабилизатор поперечной устойчивости в сборе, поворачивая штангу стабилизатора, чтобы она не зацепилась за перегородку моторного отсека.

Примечание: Убедитесь в правильности установки подрамника относительно картера и креплений подушек.

Установите:

- обе штанги жесткости подрамника;
- оба задних болта крепления подрамника;
- оба передних болта крепления подрамника.

Затяните с рекомендуемым моментом:

- оба задних болта крепления подрамника;
- оба передних болта крепления подрамника;
- задние болты обеих штанг жесткости подрамника.

Уберите телескопическую стойку.

Установите:

- поперечину двигателя;
- болты крепления рулевого механизма к подрамнику;

- тепловой экран рулевого механизма;
- гайки нижних шаровых шарниров;
- нижние гайки соединительных тяг стабилизатора поперечной устойчивости;
- тормозные трубки на подрамник.

Затяните болты и гайки с рекомендуемым моментом.

Установите колеса.

Затяните болты колес с рекомендуемым моментом.

ЗАДНЯЯ ПОДВЕСКА

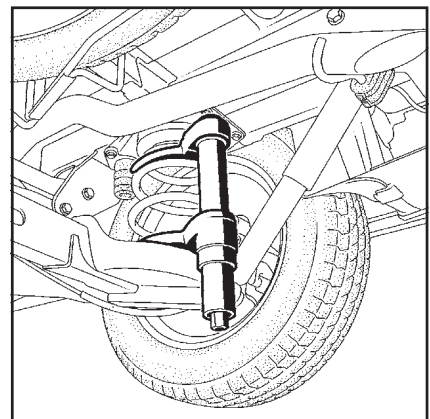
ПРУЖИНЫ

Требуемое оборудование

Приспособление для сжатия пружин

СНЯТИЕ

Сжимайте пружину, пока она не выйдет из гнезд.



Снимите пружину и специнструмент.

УСТАНОВКА

Установите пружину и специнструмент. Ослабьте приспособление для сжатия.

АМОРТИЗАТОРЫ

Моменты затяжки (daNm)

Крепежные болты амортизаторов	18
-------------------------------	----

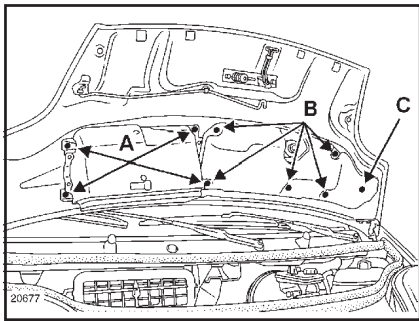
СНЯТИЕ

Поднимите автомобиль на четырехстоечном подъемнике.

Открутите крепежные болты амортизатора.

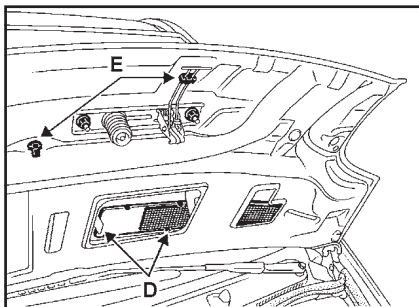
Снимите амортизатор.

- При помощи щипцов для снятия зажимов снимите зажим (С).



Отделите крепежные выступы (D) и снимите решетку капота.

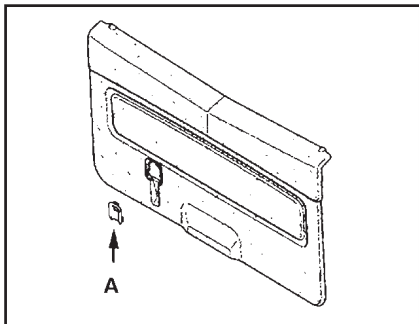
Примечание: В случае замены капота замените крепежные зажимы (E).



ОТДЕЛКА ЗАДНЕЙ ДВЕРИ

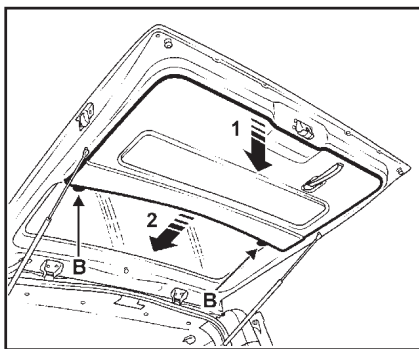
СНЯТИЕ

При помощи специнструмента Car. 1597 снимите отделку ремешка (A).



Отсоедините два разъема (B) обогревателя заднего стекла.

Снимите отделку в направлении (1), затем (2).

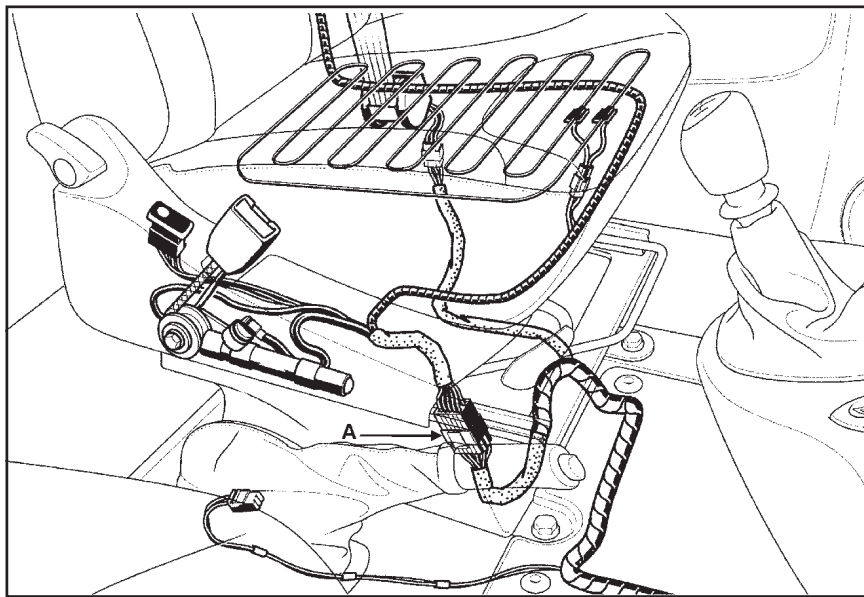


РАМЫ И НАПРАВЛЯЮЩИЕ ПЕРЕДНИХ СИДЕНЬ

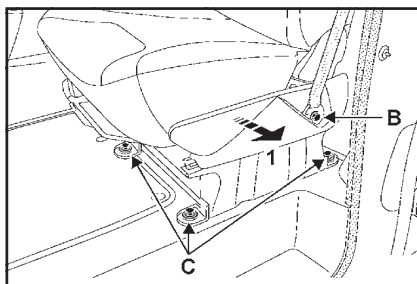
СИДЕНЬЕ В СБОРЕ

СНЯТИЕ

Отсоедините разъем (A) от регулятора высоты сиденья.



Снимите крепление (B) ремня безопасности. Выверните три крепежных болта (C) сиденья.

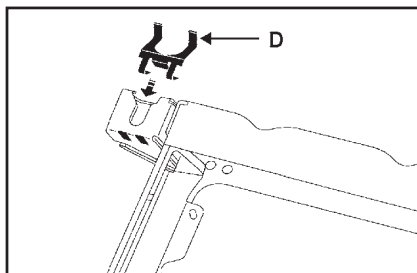


Обеспечьте защиту облицовки порога двери и снимите сиденье (1) (с правой задней стороны, где расположен регулятор высоты сиденья, сиденье удерживается одним центрирующим штифтом).

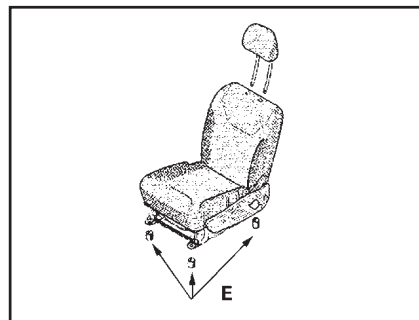
УСТАНОВКА

Важно: Перед установкой сиденья проверьте состояние разъемов на раме сиденья и на кузове.

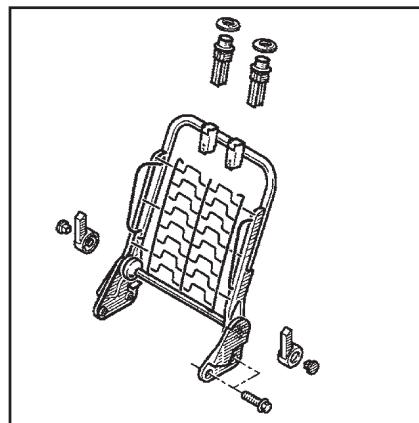
Проверьте, стоит ли на месте металлический зажим (D) с правой задней стороны, где расположен регулятор высоты сиденья.



Проверьте, стоят ли на месте распорки (E) для регулировки уровня сиденья.



РАМА СПИНКИ СИДЕНЬЯ



Примечание: Снимать сиденье для снятия спинки необходимости нет, достаточно полностью сдвинуть сиденье вперед.

СНЯТИЕ

Снимите две боковых крышки в направлении (1), затем (2).

При помощи небольшой отвертки с плоским жалом снимите заглушку (A) с ручки регулятора через предусмотренный для этой цели паз (B).

Снимите ручку регулятора.

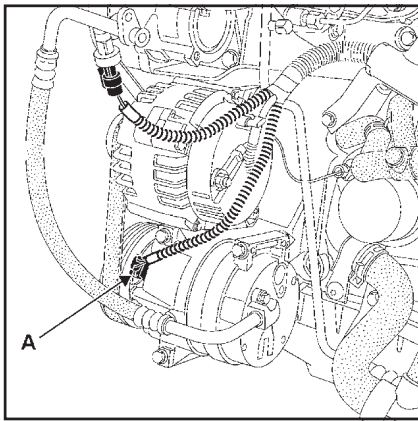
Снимите две крепежных крышки (C).

Отсоедините разъем от обогревателя сиденья (если имеется).

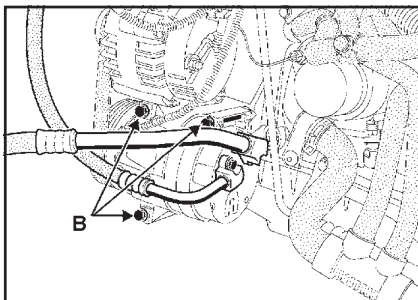
Моменты затяжки (daNm)

Крепежные гайки сиденья	4,4
Крепление ремня безопасности на сиденье	3,7

Отсоедините разъем (А) от компрессора.



Выверните три крепежных болта (В) из компрессора.



УСТАНОВКА

Если требуется установить новый компрессор, не забывайте, что они поставляются заправленными маслом.

Важно: При проведении работ на компонентах системы кондиционирования строго соблюдайте указания по доливке масла.

Нанесите рекомендуемое масло на уплотнения шлангов.

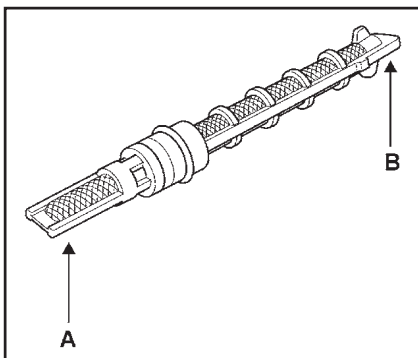
Установка выполняется в порядке, обратном снятию.

Затяните крепежные болты шлангов хладагента на компрессоре с моментом 3 daNm.

Заправьте систему кондиционирования хладагентом при помощи установки для утилизации/зарядки.

РАСШИРИТЕЛЬНЫЙ КЛАПАН

Автомобиль снабжен калиброванным перепускным клапаном.



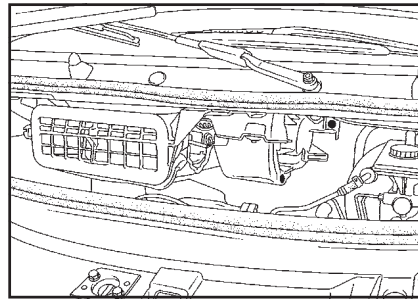
А - Со стороны испарителя
В - Со стороны водителя

СНЯТИЕ

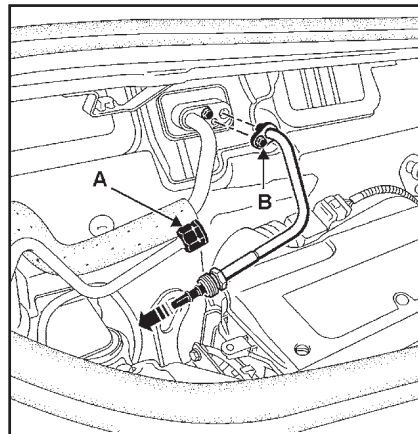
Отсоедините кабели от аккумулятора.

Слейте хладагент из системы кондиционирования при помощи установки для утилизации/зарядки.

Снимите воздухозаборник (см. выше).



Ослабьте гайку (А).
Выверните болт (В).



Отделите шланг высокого давления и открутите гайку до конца.

Снимите перепускной клапан при помощи пары длинных кусачек.

УСТАНОВКА

Нанесите рекомендуемое масло на уплотнения шлангов.

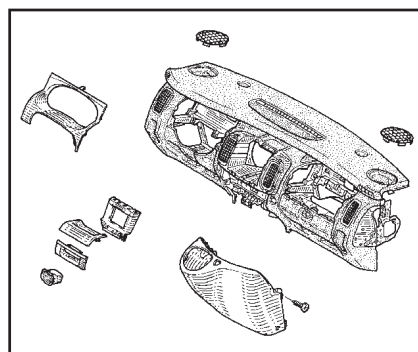
Установка выполняется в порядке, обратном снятию.

Заправьте систему кондиционирования хладагентом при помощи установки для утилизации/зарядки.

После замены конденсатора долейте 10 мл рекомендуемого масла в компрессор.

ИСПАРИТЕЛЬ

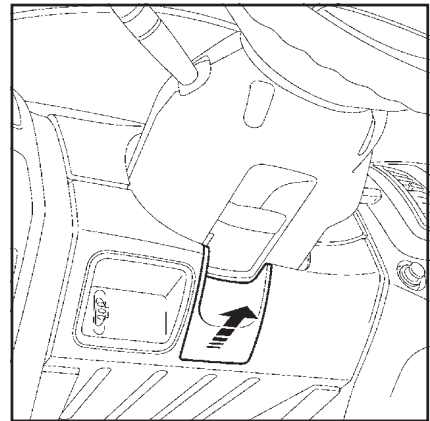
СНЯТИЕ ПРИБОРНОЙ ПАНЕЛИ



Внимание: Запрещается проводить работы с пиротехническими системами (подушками безопасности и преднатяжителями ремней безопасности) вблизи источников тепла или открытого огня, от которых они могут сработать.

СНЯТИЕ

Снимите крышку под рулевой колонкой.

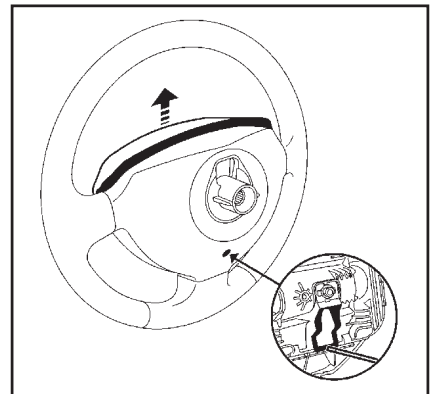


Важно: Перед снятием подушки безопасности заблокируйте блок управления при помощи тестера.

Отсоедините кабели от аккумулятора.

Снимите подушку безопасности с рулевого колеса.

Отсоедините разъем от подушки безопасности.

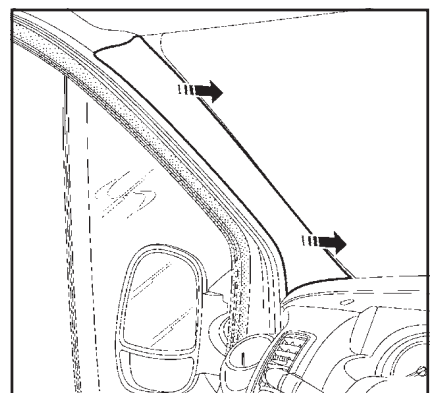


Внимание: Перед отсоединением необходимо нанести метки по расположению поворотного переключателя и убедиться, что колеса стоят в положении, соответствующем прямолинейному движению, так, чтобы полоска находилась по центру.

Открутите болт рулевого колеса.

Снимите рулевое колесо.

Снимите отделку стойки ветрового стекла.



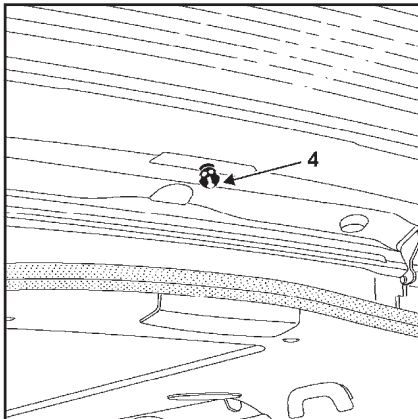
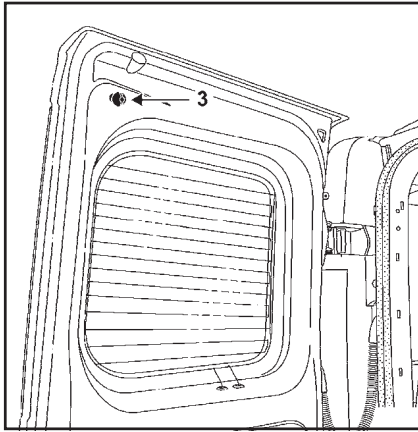
Отсоедините разъем антенны.

Отделите козырек комбинации приборов.

Выверните два крепежных болта (А).

Отпустите рычажок регулировки высоты рулевой колонки.

Снимите нижнюю крышку в направлении (1), затем (2).

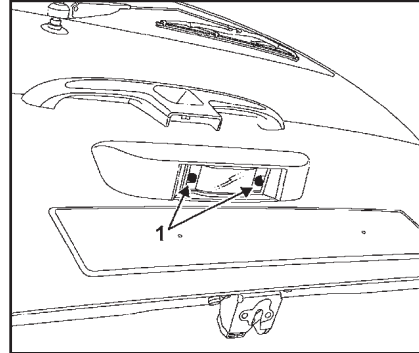


ФОНАРЬ ОСВЕЩЕНИЯ НОМЕРНОГО ЗНАКА

Доступ к лампочке аналогичен как на моделях с распашными задними дверями, так и на моделях с откидной задней дверью.

СНЯТИЕ

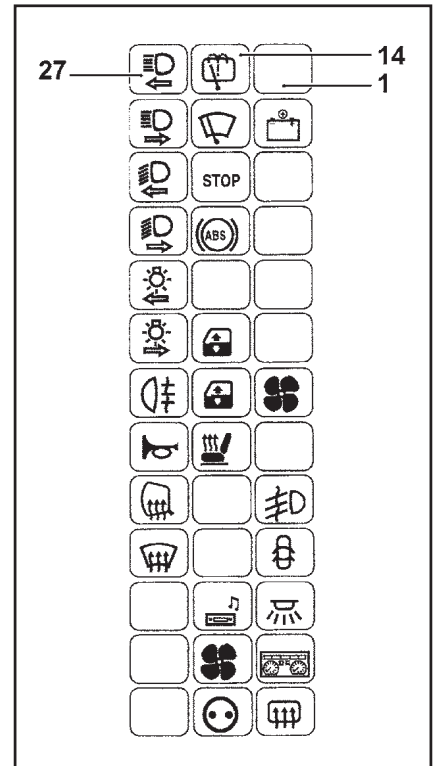
Для получения доступа к лампочке выверните винты (1).



Тип лампочки: W 5W

КОРОБКА ПРЕДОХРАНИТЕЛЕЙ

ПИКТОГРАММЫ ПРЕДОХРАНИТЕЛЕЙ



НАЗНАЧЕНИЕ ПРЕДОХРАНИТЕЛЕЙ (В ЗАВИСИМОСТИ ОТ КОМПЛЕКТАЦИИ)

№	Пиктограмма	Номинал	Назначение
F1		--	Запасной
F2		15A	Отключения электропотребителей — Выключатель центрального замка — Коммутируемая шкала температуры окружающего воздуха и дисплей аудиосистемы — Центральный блок связи — Блок управления навигационной системой — Выключатель зеркал заднего обзора с электроприводом — Ультразвуковой датчик системы охранной сигнализации — Сирена системы охранной сигнализации — Интерфейс связи с сотовым телефоном
F3		--	Запасной
F4		--	Запасной
F5		--	Запасной
F6		--	Запасной
F7		25A	Кондиционер
F8		--	Запасной
F9		15A	Противотуманные фары
F10		30A	Центральный замок
F11		15A	Задние комбинированные фонари и фонари освещения салона
F12		10A	Комбинация приборов — Диагностический разъем — Иммо-билайзер

№	Пиктограмма	Номинал	Назначение
F13		30A	Обогреватель заднего стекла
F14		25A	Очиститель заднего стекла - Омыватель заднего стекла - Выключатель фонарей заднего хода - Реле муфты компрессора кондиционера - Выключатель обогревателя ветрового стекла - Панель управления кондиционером - Таймер обогревателя ветрового стекла
F15		25A	Очистители ветрового стекла
F16	STOP	15A	Фонари стоп-сигнала - Комбинация приборов - Диагностический разъем - Регулятор наклона фар - Выключатель обогревателя заднего стекла - Плафон освещения ящика для перчаток - Выключатель запираения дверей - Прикуриватель - Кондиционер - Подушки безопасности - Фонари системы освещения в дневное время
F17		5A	Антиблокировочная тормозная система (ABS) и система стабилизации курсовой устойчивости (ESP)
F18		--	Запасной
F19		25A	Стеклоподъемники с электроприводом
F20		25A	Стеклоподъемники с электроприводом

СОДЕРЖАНИЕ

РУКОВОДСТВО ПО ЭКСПЛУАТАЦИИ	9	Гаражный домкрат и станины безопасности	41
УСТРОЙСТВО АВТОМОБИЛЯ	9	Подъемника	41
Ключи	9	БУКСИРОВКА	41
Передние двери	10	ТЕХНИЧЕСКИЕ ХАРАКТЕРИСТИКИ	42
Сдвижные боковые двери	10	Заправочные емкости	42
Задние распашные двери	11	Технические и регулировочные характеристики двигателя и коробки передач в сборе	42
Дверь задка	11	Высота под днищем кузова	43
Система охранной сигнализации	11	Технические и регулировочные характеристики осей в сборе	43
Система электронной блокировки запуска двигателя	12	ТЕХНИЧЕСКОЕ ОБСЛУЖИВАНИЕ	46
Передние сиденья	12	ГРАФИК ТЕХОБСЛУЖИВАНИЯ	46
Подголовники	12	ОСОБЫЕ ЗАМЕЧАНИЯ ПО LPG (СЖИЖЕННЫЙ ГАЗ)	46
Система пассивной безопасности водителя и переднего пассажира	12	Дополнительные операции, выполняемые при проведении техобслуживания	46
Безопасность детей: включение/выключение передней подушки безопасности	13	МОТОРНОЕ МАСЛО	46
Приборная панель	13	Проверка уровня масла	46
Зеркала заднего вида	16	СВОДНАЯ ТАБЛИЦА	46
Приборы наружного освещения и сигнализации	16	РЕКОМЕНДУЕМЫЕ ЖИДКОСТИ И СМАЗОЧНЫЕ МАТЕРИАЛЫ	46
Стеклоочистители/стеклоомыватели	17	Моторные масла	46
Звуковая и световая сигнализация	17	ЗАМЕНА И ЗАПРАВКА ЖИДКОСТЕЙ	47
Топливный бак	18	Двигатель	47
ВОЖДЕНИЕ АВТОМОБИЛЯ	18	Коробка передач	47
Замок зажигания	18	Гидроусилитель рулевого управления	47
Запуск /остановка двигателя	18	МЕХАНИЧЕСКАЯ ЧАСТЬ ДВИГАТЕЛЯ	48
Рычаг переключения передач	18	ДВИГАТЕЛЬ И СМЕЖНЫЕ КОМПОНЕНТЫ	48
Стояночный тормоз	18	Двигатель - коробка передач	48
Усилитель рулевого управления	18	Расход масла	48
Антиблокировочная тормозная система (ABS)	18	Давление масла	48
Система поддержания курсовой устойчивости (ESP)	19	Двигатель/коробка передач в сборе	48
Антипробуксовочная система	19	СИСТЕМА ВЫПУСКА	51
Система экстренного торможения	19	Снятие и установка каталитического нейтрализатора	51
Система ограничения скорости	19	ВЕРХНЯЯ И ПЕРЕДНЯЯ ЧАСТЬ ДВИГАТЕЛЯ	51
Коробка передач QUICKSHIFT	20	Ремень ГРМ	51
Система помощи при парковке	22	Прокладка головки цилиндров	56
КОМФОРТ	22	Спецификации компонентов верхней части двигателя	57
Дефлекторы обдува	22	Прокладка головки цилиндров	58
Дефлекторы/обогрев ветрового стекла и задних стекол	23	ДВИГАТЕЛЬ И НИЖНЯЯ ЧАСТЬ ДВИГАТЕЛЯ В СБОРЕ	59
Отопление/вентиляция/кондиционирование	23	Общие сведения	59
Дополнительная система кондиционирования	24	Идентификация двигателя	59
Стекла	24	Спецификации двигателя	60
Освещение салона	25	Моменты затяжки	60
Солнцезащитный козырек/поручень	25	Спецификации компонентов верхней части двигателя	65
Пепельница – прикуриватель – розетка для дополнительного оборудования	25	Спецификации смежных компонентов двигателя	67
Вещевые ящики в салоне автомобиля	26	Применяемые материалы	69
Розетка питания дополнительного оборудования	27	Сменные компоненты	69
Задние многоместные сиденья	27	Особые замечания	69
Перевозка грузов	28	Плановая замена	69
Полка багажного отделения	29	Разборка двигателя	70
Система навигации	29	Снятие ремня ГРМ и головки цилиндров	71
ТЕХНИЧЕСКОЕ ОБСЛУЖИВАНИЕ	29	Разборка головки цилиндров	73
Капот	29	Чистка верхней части двигателя	73
Уровень масла в двигателе	29	Проверка верхней части двигателя	74
Уровни эксплуатационных жидкостей	30	Капитальный ремонт головки цилиндров	75
ПРАКТИЧЕСКИЕ СОВЕТЫ	31	Разборка блока цилиндров	76
Набор инструментов	31	Снятие кривошипно-шатунного механизма	77
Домкрат в сборе	31	Снятие жиклеров для охлаждения днищ поршней	78
Замена колеса	31	Чистка нижней части двигателя	78
Замена ламп	32	Проверка нижней части двигателя	79
Плавкие предохранители	33	Установка жиклеров для охлаждения днищ поршней	81
Буксировка	34	Установка кривошипно-шатунного механизма	82
Щетки стеклоочистителей	35	Установка блока цилиндров	85
Неисправности	35	Установка ремня ГРМ и головки цилиндров	87
ТЕХНИЧЕСКИЕ ДАННЫЕ	36	Установка двигателя	95
Идентификационные таблички	36	Снятие ремня ГРМ	95
Габариты автомобиля	37	Установка ремня ГРМ	97
ОБЩИЕ СВЕДЕНИЯ	39	СИСТЕМА ОХЛАЖДЕНИЯ ДВИГАТЕЛЯ	98
СПЕЦИФИКАЦИИ	39	СПЕЦИФИКАЦИИ	98
Двигатель – сцепление – коробка передач	39	Заправочная емкость системы охлаждения двигателя и марка охлаждающей жидкости	98
ИДЕНТИФИКАЦИЯ АВТОМОБИЛЯ	39	Термостат	98
Расположение идентификационных табличек на автомобиле	39	БЛОК-СХЕМА	98
Расшифровка идентификационного номера	40		
ПОДЪЕМНОЕ ОБОРУДОВАНИЕ	41		

ПРОКАЧКА И ЗАПРАВКА СИСТЕМЫ ОХЛАЖДЕНИЯ	98	УСТАНОВКА КАРТЕРА КОРОБКИ ПЕРЕДАЧ.....	120
Заправка	98	МЕХАНИЧЕСКИЕ ОРГАНЫ УПРАВЛЕНИЯ.....	121
Прокачка	98	Внешние тросы управления	121
РАДИАТОР.....	98	Блок управления.....	122
Снятие.....	98	ПЕРЕДНЯЯ И ЗАДНЯЯ ОСЬ	123
Установка.....	99	ПЕРЕДНЯЯ ОСЬ	123
ВОДЯНОЙ НАСОС	99	Приводные валы для коробки передач РК6	123
Снятие	99	Передние приводные валы	123
Установка.....	99	Передний левый приводной вал.....	124
СИСТЕМА УПРАВЛЕНИЯ ДВИГАТЕЛЕМ	100	Передний правый приводной вал	124
СИСТЕМА ПОДГОТОВКИ ТОПЛИВОВОЗДУШНОЙ СМЕСИ	100	ЗАДНЯЯ ОСЬ	125
Спецификации	100	Подшипник.....	125
Всасывание воздуха.....	101	ПЕРЕДНЯЯ И ЗАДНЯЯ ПОДВЕСКА	126
Воздушный фильтр	101	ПЕРЕДНЯЯ ПОДВЕСКА	126
Дроссельная заслонка.....	101	Поворотные кулаки	126
Впускной коллектор	102	Подшипники поворотных кулаков	126
Выпускной коллектор	103	Пружины и амортизаторы в сборе.....	127
СИСТЕМА ВЫПУСКА	103	Пружины и амортизаторы.....	127
Каталитический нейтрализатор	103	Нижние рычаги подвески.....	127
ТОПЛИВНАЯ СИСТЕМА	104	Стабилизатор поперечной устойчивости	128
Описание	104	ЗАДНЯЯ ПОДВЕСКА	129
Схема функционирования.....	104	Пружины	129
Топливный фильтр	104	Амортизаторы.....	129
Распределительный топливопровод/топливные форсунки	104	Задняя ось в сборе	130
Защита от перегрева.....	105	ТОРМОЗНАЯ СИСТЕМА	131
СИСТЕМА ВПРЫСКА ТОПЛИВА.....	105	ОБЩИЕ СВЕДЕНИЯ.....	131
Спецификации	105	Общая схема тормозных контуров	131
Функция иммобилайзера.....	105	Тормозные трубки и штуцеры	131
Программирование системы впрыска/кондиционирования.....	105	Размеры основных компонентов тормозной системы.....	131
Корректировка частоты оборотов х.х.	105	Прокачка тормозной системы (за исключением моделей с систе-	
Регулирование состава рабочей смеси	106	мой ABS).....	131
Адаптивная корректировка состава рабочей смеси	106	Спецификации передних стабилизаторов поперечной устойчивости ..	131
Функция централизованного управ-ления температурой охла-		Моменты затяжки (daNm)	132
дающей жидкости двигателя.....	107	Высота контрольных точек под днищем кузова.....	132
Возможности бортовой системы диагностики	107	Влияние геометрии кузова	132
Назначение контактов блока управления.....	107	Порядок выверки геометрии	133
МЕХАНИЧЕСКАЯ КОРОБКА ПЕРЕДАЧ.....	109	Проверка и регулировка передней оси	133
ЗАМЕЧАНИЯ	109	Поиск неисправностей передней оси.....	133
СНЯТИЕ И УСТАНОВКА	109	Поиск неисправностей тормозов.....	134
Снятие	109	КОМПОНЕНТЫ ПЕРЕДНЕЙ ОСИ.....	135
Установка	111	Тормозные колодки.....	135
САЛЬНИК ВАЛА СЦЕПЛЕНИЯ	111	Тормозные суппорты.....	135
Замена	111	Кронштейны суппортов	136
Снятие	111	Тормозные диски	136
Установка.....	111	Тормозные диски передних колес	136
САЛЬНИК ДИФФЕРЕНЦИАЛА	111	КОМПОНЕНТЫ ЗАДНЕЙ ОСИ.....	137
Замена сальника.....	112	Тормозные колодки.....	137
СНЯТИЕ И УСТАНОВКА ПОЛОЙ ПОЛУОСЕВОЙ ШЕСТЕРНИ	112	Тормозные суппорты.....	137
Снятие	112	Кронштейны суппортов	137
Установка.....	112	Тормозные диски	137
ИДЕНТИФИКАЦИЯ	112	Тормозные диски задних колес	138
ПОИСК НЕИСПРАВНОСТЕЙ ВЫКЛЮЧАТЕЛЯ ФОНАРЕЙ ЗАДНЕГО ХОДА	112	Болты защитных фланцев тормозных дисков.....	138
ПРОВЕРКА КОМПОНЕНТОВ	112	Ступицы дисковых тормозов задних колес	138
МЕРЫ ПРЕДОСТОРОЖНОСТИ ПРИ ПРОВЕДЕНИИ РЕМОНТА.....	113	МЕХАНИЧЕСКИЕ ОРГАНЫ УПРАВЛЕНИЯ.....	138
ОПИСАНИЕ.....	113	Главный тормозной цилиндр	138
СНЯТИЕ КАРТЕРА КОРОБКИ ПЕРЕДАЧ.....	115	Вакуумный усилитель тормоза	139
СНЯТИЕ ВАЛОВ И СИНХРОНИЗАТОРОВ	115	Вакуумный насос	139
РЕГУЛИРОВКА ВАЛОВ И СИНХРОНИЗАТОРОВ	116	Педаль тормоза	139
ВТОРИЧНЫЙ ВАЛ.....	116	Рычаг стояночного тормоза	140
Снятие шестерен с длинного вторичного вала.....	116	Ограничитель тормозного усилия	140
Установка шестерен на длинный вторичный вал	116	ГИДРАВЛИЧЕСКАЯ СИСТЕМА С ЭЛЕКТРОННЫМ УПРАВЛЕНИЕМ	143
Снятие шестерен с короткого вторичного вала	117	Антиблокировочная тормозная система (ABS)	143
Установка шестерен на короткий вторичный вал.....	118	ОБЩИЕ СВЕДЕНИЯ ОБ АВТОМОБИЛЕ	144
ПЕРВИЧНЫЙ ВАЛ.....	118	Тормозные контуры.....	144
ДИФФЕРЕНЦИАЛ	118	Тормозная жидкость.....	144
ПОДШИПНИКИ КАРТЕРА КОРОБКИ ПЕРЕДАЧ	119	Размеры основных компонентов тормозной системы (мм)	144
Снятие	119	Прокачка тормозной системы	144
Установка	119	Моменты затяжки компонентов тормозной системы (Nm)	145
ПОДШИПНИКИ КАРТЕРА СЦЕПЛЕНИЯ	119	ПЕРЕДНЯЯ ОСЬ В СБОРЕ	145
Снятие	119	Снятие и установка тормозных колодок передних колес	145
Установка	119	МЕХАНИЧЕСКИЕ ОРГАНЫ УПРАВЛЕНИЯ.....	146
ВТУЛКИ ШТОКА ВИЛКИ ПЕРЕКЛЮЧЕНИЯ ПЕРЕДАЧ	120	Снятие и установка главного тормозного цилиндра	146
Снятие	120	АНТИБЛОКИРОВОЧНАЯ ТОРМОЗНАЯ СИСТЕМА (ABS).....	146
Установка	120	Общие сведения об ABS	146
УСТАНОВКА ВАЛОВ И СИНХРОНИЗАТОРОВ	120		

Общие сведения о насосе системы ABS.....	146	Ребро жесткости накладки внутренней панели порога.....	191
Блок гидравлических клапанов.....	147	Корпус направляющей.....	191
Описание работы системы ABS.....	147	Боковая поперечина задней части пола.....	191
Снятие и установка датчика отклонения от заданного курса- датчика бокового ускорения.....	147	Пол кабины.....	192
Диагностика неисправностей.....	148	Передняя поперечина пола кабины.....	193
Замена компонентов.....	150	Элемент жесткости пола кабины.....	193
Конфигурирование и программирование.....	150	Передняя поперечина под передним сиденьем.....	193
Сводная таблица кодов неисправностей.....	150	Ребро жесткости крепления переднего сиденья.....	193
РУЛЕВОЕ УПРАВЛЕНИЕ.....	151	Задняя боковая подножка.....	194
ОСЕВОЙ ШАРОВОЙ ШАРНИР.....	151	Передняя секция задней части пола.....	194
Снятие.....	151	Передняя поперечина задней части пола.....	195
Установка.....	151	Облицовка передней поперечины задней части пола.....	196
РЕЙКА РУЛЕВОГО МЕХАНИЗМА.....	151	Элемент жесткости крепления рычага стояночного тормоза.....	196
Снятие.....	151	Стопорная втулка.....	196
Установка.....	152	Передняя секция заднего лонжерона.....	196
РУЛЕВАЯ КОЛОНКА.....	152	Крепежные кронштейны выхлопной трубы.....	197
Снятие.....	152	Крепление соединительной тяги задней оси.....	197
Установка.....	153	Продольное ребро жесткости крепления заднего сиденья.....	198
ПРОМЕЖУТОЧНЫЙ ВАЛ.....	153	Центральная поперечина задней части пола.....	198
Снятие.....	153	Облицовка передней поперечины задней части пола.....	198
Установка.....	153	Кронштейн крепления заднего сиденья.....	198
СИСТЕМА ПАССИВНОЙ БЕЗОПАСНОСТИ.....	154	Задний лонжерон.....	198
ПОДУШКИ БЕЗОПАСНОСТИ И ПРЕДНАТЯЖИТЕЛИ РЕМНЕЙ БЕЗОПАСНОСТИ.....	154	Поперечное ребро жесткости задней части пола.....	199
Блок управления.....	154	Задняя буксирная проушина.....	199
Датчики бокового удара.....	155	Крепление амортизатора задней подвески.....	200
Пиротехнические инерционные катушки ремней безопасности задних сидений.....	155	Задняя поперечина задней части пола.....	200
Передние оконные шторки безопасности.....	156	Задняя секция задней части пола.....	200
Задние оконные шторки безопасности.....	157	Боковая накладка задней нижней поперечины.....	202
Боковые подушки безопасности передних сидений на уровне груди.....	158	Задняя нижняя поперечина.....	202
КОМПОНЕНТЫ СИСТЕМЫ ПАССИВНОЙ БЕЗОПАСНОСТИ В САЛОНЕ АВТОМОБИЛЯ.....	158	КОМПОНЕНТЫ ПЕРЕДНЕЙ ВЕРХНЕЙ ЧАСТИ КУЗОВА.....	202
Ремни безопасности передних сидений.....	158	Переднее крыло.....	202
Снятие ремней безопасности со стоек кабины.....	159	Нижний крепежный кронштейн переднего крыла.....	203
Снятие преднатяжителей ремней безопасности.....	159	Передок.....	203
Ремни безопасности задних сидений.....	160	Передний боковой кронштейн.....	203
ЭЛЕКТРОПРОВОДКА.....	161	Верхнее ребро жесткости брызговика.....	203
КУЗОВ И ОТДЕЛКА.....	166	Брызговик.....	204
ТЕХНИЧЕСКИЕ ХАРАКТЕРИСТИКИ.....	166	Газонаполненная стойка крышки капота.....	205
Габаритные размеры.....	166	Кронштейн троса открывателя крышки капота.....	206
Колеса и шины.....	166	Передняя секция передней колесной ниши.....	206
Идентификация автомобиля.....	166	Передняя колесная ниша.....	206
Маркировка кузова.....	166	Нижняя поперечина заднего проема ветрового стекла.....	207
Подъемное оборудование.....	166	Ребро жесткости нижней поперечины проема ветрового стекла.....	207
Буксировка.....	167	Перегородка моторного отсека.....	208
Габаритные размеры подрамника.....	167	Компоненты боковой верхней части кузова.....	208
Описание компонентов.....	169	Накладка передней стойки кабины.....	210
ПОВРЕЖДЕНИЯ ПРИ СТОЛКНОВЕНИЯХ.....	171	Ребро жесткости передней стойки кабины.....	210
Обнаружение повреждений.....	171	Облицовка стойки ветрового стекла.....	210
Группы компонентов, заменяемые в случае удара.....	172	Ребро жесткости облицовки стойки ветрового стекла.....	211
Ремонт подрамника.....	174	Верх кабины.....	211
ОБЩИЕ СВЕДЕНИЯ.....	176	Задняя стойка кабины.....	212
Расположение электрических и электронных блоков.....	176	Облицовка задней стойки кабины.....	213
Зазоры открывающихся компонентов кузова.....	180	Боковина кабины.....	213
КОМПОНЕНТЫ НИЖНЕЙ ЧАСТИ КУЗОВА.....	182	КОМПОНЕНТЫ ЗАДНЕЙ ВЕРХНЕЙ ЧАСТИ КУЗОВА.....	213
Передняя нижняя поперечина.....	182	Передняя секция задней боковой панели.....	213
Поперечина радиатора.....	183	Верхняя облицовка передней секции задней боковой панели.....	215
Крепление поперечины радиатора.....	183	Нижняя облицовка передней секции задней боковой панели.....	215
Передняя боковая поперечина.....	183	Задняя секция задней боковой панели.....	215
Передняя секция переднего лонжерона.....	184	Задняя средняя стойка.....	217
Передняя секция накладки переднего лонжерона.....	184	Облицовка задней секции задней боковой панели.....	218
Передний лонжерон.....	184	Задний водосточный молдинг крыши.....	219
Ребро жесткости опоры двигателя.....	186	Облицовка заднего водосточного молдинга крыши.....	220
Задний кронштейн переднего подрамника.....	186	Внутренняя накладка задней колесной ниши.....	220
Передняя секция заднего ребра жесткости переднего лонжерона.....	187	Задняя стойка.....	220
Панель порога кабины.....	187	Задняя секция водосточного желоба задней боковой панели.....	221
Панель порога под задней боковой дверью.....	188	Кронштейн шарового шарнира газонаполненной стойки.....	222
Накладка панели порога.....	189	Задняя накладка.....	222
Задняя накладка внутренней панели порога.....	190	Кронштейн поперечины заднего бампера.....	222
Площадка для упора домкрата.....	190	ВЕРХ КУЗОВА.....	223
Передняя боковая подножка.....	190	Крыша кабины.....	223
Задняя накладка передней боковой подножки.....	191	Крыша.....	223
		Задняя часть крыши.....	224
		Крепежные кронштейны багажной полки на крыше.....	225
		Передняя поперечина крыши кабины.....	225
		Задняя поперечина крыши кабины.....	226
		Центральная поперечина задней части крыши.....	226
		Кронштейн поперечины задней части крыши.....	226

Задняя поперечина крыши.....	226	Регулятор высоты сиденья и направляющие	257
Облицовка задней поперечины задней части крыши	226	Механизм регулировки высоты сиденья.....	258
ОТКРЫВАЮЩИЕСЯ БОКОВЫЕ КОМПОНЕНТЫ КУЗОВА	227	Переднее Нераздельное сиденье в сборе	258
Передняя дверь	227	РАМЫ И НАПРАВЛЯЮЩИЕ ЗАДНИХ СИДЕНИЙ	259
Панель передней двери.....	228	Задние нераздельные сиденья в сборе.....	259
Элемент жесткости панели передней двери	229	Замок и трос замка спинки нераздельного сиденья 2-го ряда	259
Дверка наливной горловины топливного бака.....	229	Нижние замки задних нераздельных сидений.....	260
УПРАВЛЕНИЕ ОТКРЫВАЮЩИМИСЯ КОМПОНЕНТАМИ КУЗОВА.....	229	Нижние замки заднего нераздельного сиденья 2-го ряда.....	260
Снятие и установка электродвигателя замка дверки наливной горловины топливного бака	229	ОТДЕЛКА ПЕРЕДНИХ СИДЕНИЙ.....	261
Раздвижная дверь.....	230	Отделка спинки сиденья.....	261
Панель раздвижной двери	232	Отделка подушки сиденья	261
ОТКРЫВАЮЩИЕСЯ КОМПОНЕНТЫ КУЗОВА (КРОМЕ БОКОВЫХ)	232	ОТДЕЛКА ЗАДНИХ СИДЕНИЙ.....	261
Крышка капота.....	232	Отделка спинок сиденья 1-го ряда	261
Участки регулировки	233	Отделка спинки сиденья 2-го ряда	262
Задняя дверь.....	233	Отделка подушек нераздельных сидений	262
Задние распашные двери	234	ОСНАЩЕНИЕ СИДЕНИЙ	263
Панели задних распашных дверей.....	236	ОТОПИТЕЛЬ И КОНДИЦИОНЕР	265
ЗАПОРНЫЕ УСТРОЙСТВА БОКОВЫХ ОТКРЫВАЮЩИХСЯ КОМПОНЕНТОВ КУЗОВА.....	237	ОТОПИТЕЛЬ.....	265
Замок передней двери	237	Общие сведения.....	265
Цилиндр замка передней двери	237	Салонный фильтр	265
Наружная ручка передней двери	238	Панель управления	265
Стеклоподъемник передней двери	238	Тросы управления	266
Замок и внутренняя ручка на раздвижной двери.....	239	Трос смесительной заслонки	266
Наружная ручка на раздвижной двери	239	Блок распределения воздуха	266
Цилиндр замка раздвижной двери	240	Радиатор.....	266
Направляющие и ползуны на раздвижной двери.....	240	Воздухозаборник	267
ДРУГИЕ ЗАПОРНЫЕ УСТРОЙСТВА ОТКРЫВАЮЩИХСЯ КОМПОНЕНТОВ КУЗОВА	241	Вентилятор в сборе	267
Наружные ручки на задних распашных дверях	241	КОНДИЦИОНЕР	267
Замки задних распашных дверей	242	ОБОГРЕВАТЕЛЬ	267
Цилиндр замка задних распашных дверей	242	Автономный обогреватель	267
Внутренние ручки на задних распашных дверях.....	243	Воздуховод автономного обогревателя.....	268
Ручка открывания и замок крышки капота	243	Дозирующий насос	268
СТЕКЛА	243	Трубки подачи охлаждающей жидкости.....	268
Ветровое стекло	243	Воздуховод автономного обогревателя.....	268
Стекло передней двери	244	Кондиционер.....	269
Подвижное стекло на раздвижной двери.....	245	Салонный фильтр	269
Стекло на панели заднего крыла	245	Конденсатор.....	269
Стекла на задних распашных дверях.....	246	резервуар осушителя	270
Стекло задней двери.....	247	Компрессор.....	270
ЗАЩИТА НАРУЖНОЙ ЧАСТИ КУЗОВА.....	247	Расширительный клапан.....	271
Передний бампер	247	Испаритель	271
Защитная накладка заднего верхнего угла	247	Соединительные трубки	274
Внутренняя защита заднего крыла	247	Датчик давления	275
Внутренняя защита переднего крыла.....	248	Блок питания.....	275
Боковые защитные накладки.....	248	Двигатель режима рециркуляции	276
Задний бампер.....	248	Датчик испарителя.....	276
Защита двигателя со стороны днища.....	249	Датчик температуры окружающего воздуха	276
ОСНАЩЕНИЕ НАРУЖНОЙ ЧАСТИ КУЗОВА.....	249	СИСТЕМА ЗАРЯДКИ АККУМУЛЯТОРА И СИСТЕМА ЗАПУСКА ДВИГАТЕЛЯ	277
Решетка радиатора	249	ГЕНЕРАТОР	277
Решетка капота.....	249	Порядок работы/диагностика	277
Дверные зеркала	249	Поиск неисправностей	277
Стекла дверных зеркал.....	249	Идентификация	277
ОСНАЩЕНИЕ НИЖНЕЙ ЧАСТИ САЛОНА.....	250	Проверка	277
Приборная панель	250	Снятие	277
ОТДЕЛКА САЛОНА	252	Установка.....	277
Отделка стоек ветрового стекла	252	СТАРТЕР	278
Отделка стоек кабины	252	Идентификация	278
Облицовка порогов передних дверей.....	253	Снятие	278
Потолок кабины	253	Установка.....	278
Задняя часть потолка	253	ЭЛЕКТРООБОРУДОВАНИЕ КУЗОВА	279
Отделка задних крыльев.....	254	АККУМУЛЯТОР	279
Отделка порога задней двери	254	ФАРЫ	279
Заднее напольное покрытие	254	Регулировка галогенных фар.....	280
Переднее напольное покрытие.....	254	Лампочки	280
ОТДЕЛКА БОКОВЫХ ОТКРЫВАЮЩИХСЯ КОМПОНЕНТОВ КУЗОВА	255	Регулировка наклона фар	280
Отделка передних дверей.....	255	Противотуманные фары	281
Отделка раздвижной двери.....	255	ЗАДНИЕ КОМБИНИРОВАННЫЕ ФОНАРИ И ФОНАРИ ОСВЕЩЕНИЯ САЛОНА	281
ОТДЕЛКА ДРУГИХ ОТКРЫВАЮЩИХСЯ КОМПОНЕНТОВ КУЗОВА.....	255	Задние комбинированные фонари.....	281
Отделка крышки капота	255	Фонарь освещения номерного знака	282
Отделка задней двери	256	КОРОБКА ПРЕДОХРАНИТЕЛЕЙ	282
РАМЫ И НАПРАВЛЯЮЩИЕ ПЕРЕДНИХ СИДЕНИЙ	256	Пиктограммы предохранителей	282
Сиденье в сборе	256	Назначение предохранителей (в зависимости от комплектации)	282
Рама спинки сиденья	256		

БЛОК РЕЛЕ.....	283	Задний кондиционер.....	330
Назначение реле (в зависимости от комплектации).....	283	Задняя розетка.....	331
КОРОБКА ПРЕДОХРАНИТЕЛЕЙ/РЕЛЕ.....	283	Клаксон.....	331
Для всех модификаций.....	283	Иммобилайзер.....	332
Двигатель F4R.....	284	Индикация наружной температуры.....	332
ОРГАНЫ УПРАВЛЕНИЯ – СИГНАЛЫ.....	284	Контр лампа стояночного тормоза и низкого уровня тормозной жидкости.....	333
Поворотный переключатель.....	284	Комбинация приборов.....	334
Рычаг управления стеклоочистителями.....	285	Кондиционер.....	336
Переключатель света фар и указателей поворота.....	285	Контрольная лампа низкого давления масла.....	337
Выключатель аварийной сигнализации.....	285	«Масса».....	337
Выключатель центрального замка.....	285	Коробка предохранителей в моторном отсеке.....	338
Панель управления стеклоподъемниками со стороны водителя.....	285	Коробка предохранителей в салоне.....	342
Блок управления стеклоподъемником одним касанием.....	286	Корректоры наклона света фар.....	344
Выключатель стеклоподъемника со стороны пассажира.....	286	Мультиплексная сеть.....	345
Обогреватель заднего стекла.....	286	Наружные зеркала заднего вида с электроприводом.....	347
Обогреватель ветрового стекла.....	286	Обогреватели наружных зеркал заднего вида.....	348
Дверные замки.....	287	Обогреватель заднего окна.....	350
Дверные зеркала с электроприводом.....	287	Освещение салона и дверей.....	352
Дистанционное управление дверными зеркалами.....	287	Основной отопитель.....	358
Датчик температуры окружающего воздуха.....	288	Охранная сигнализация.....	359
СТЕКЛООЧИСТИТЕЛИ.....	288	Передние противотуманные фары и задние противотуманные фонари.....	360
Очистители ветрового стекла.....	288	Передние стеклоподъемники с электроприводом.....	364
Очиститель заднего стекла.....	289	Передний и задний стеклоочиститель и омыватель.....	365
Электронасос омывателей.....	289	Питание комбинации приборов.....	367
Аудиосистема.....	290	Прикуриватель.....	368
Дисплей.....	291	Система зарядки аккумулятора и система запуска двигателя.....	368
ЭЛЕКТРОСХЕМЫ.....	292	Сиденья с подогревом.....	369
УСЛОВНЫЕ ОБОЗНАЧЕНИЯ.....	292	Система ABS.....	370
Перечень электросхем.....	292	Система ESP.....	371
Перечень сокращений.....	292	Система охлаждения двигателя.....	373
Перечень электроприборов.....	293	Скорость движения автомобиля.....	374
Перечень соединений.....	295	Стеклоочиститель и омыватель ветрового стекла.....	375
Перечень соединений с «массой».....	296	Тахограф.....	375
ЭЛЕКТРОСХЕМЫ.....	298	Указатель уровня моторного масла.....	376
Сиденья с подогревом.....	298	Указатель уровня топлива в баке.....	376
Аудиосистема и периферийные средства коммуникации.....	299	Фонари заднего хода.....	377
Боковые фонари.....	303	Фонари сигнала поворота и аварийной сигнализации.....	378
Габаритные фонари, ближний и дальний свет.....	304	Фонари стоп-сигнала.....	382
Дверные замки.....	322	Фонари указателя поворота и аварийной сигнализации.....	385
Диагностический разъем.....	328	Электронная система управления впрыском топлива.....	389
Дополнительный отопитель.....	329		