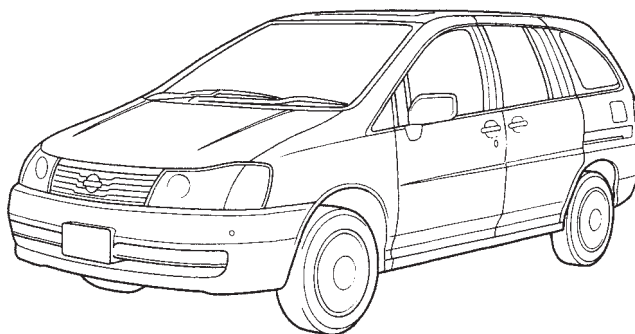


# NISSAN LIBERTY

праворульные модели M12 (2WD и 4WD)  
выпуска 1998-2004 гг с бензиновыми  
двигателями SR20DE, QR20DE



**РУКОВОДСТВО ПО ЭКСПЛУАТАЦИИ, УСТРОЙСТВО,  
ТЕХНИЧЕСКОЕ ОБСЛУЖИВАНИЕ, РЕМОНТ**

Новосибирск  
Автонавигатор  
2015

УДК 629.114.6  
ББК 39.335.52  
N70

**NISSAN LIBERTY. Праворульные модели M12 (2WD и 4WD) выпуска 1998-2004 гг с бензиновыми двигателями SR20DE и QR20DE. Руководство по эксплуатации, устройство, техническое обслуживание, ремонт.**

Новосибирск: Автонавигатор, 2015. 496 с.: ил.  
ISBN 978-5-98410-070-0

В издании представлено руководство по эксплуатации, техническому обслуживанию и ремонту праворульных автомобилей NISSAN LIBERTY в кузове M12 (модели 2WD и 4WD) выпуска 1998-2004 гг, оснащенных бензиновыми двигателями SR20DE и QR20DE.

Издание содержит подробные инструкции по обслуживанию, диагностике, ремонту и регулировке двигателя, системы управления двигателем, 4-х ступенчатой автоматической коробки передач, вариатора (CVT), тормозной системы, рулевого управления и т.д.

Представлены электросхемы, процедуры по выявлению неисправностей и коды самодиагностики основных узлов автомобиля. Подробно описана конструкция кузова и электрооборудование автомобиля. Имеющаяся в руководстве информация позволит автовладельцам самостоятельно проводить грамотное обслуживание автомобиля и не доводить его состояние до дорогостоящего ремонта.

В случае ремонта, данное руководство послужит незаменимым средством по выявлению и устранению неисправностей во всех компонентах автомобиля. Пошаговое и наглядное описание ремонтных процедур, изобилие рисунков, обширные справочные ремонтные данные позволят квалифицированно подобрать варианты замены запчастей, произвести соответствующие регулировки, правку кузова и т.д.

Книга предназначена для персонала СТО, ремонтных мастерских и автовладельцев.

*Эту книгу, а также широкий ассортимент литературы по ремонту и диагностике автомобилей, каталоги, инструкции по эксплуатации, справочники вы можете купить или заказать в Новосибирске:*



(383) 381-23-50 - Гусинобродское шоссе 62, павильон №7

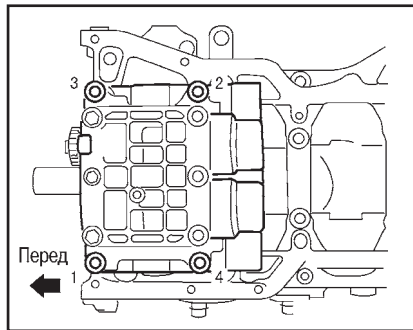
(383) 381-89-65 - ул. Петухова 51, павильон №213, центр запасных частей «Гранд-Авто»

(383) 381-08-55 - авторынок «Столица», павильон №3 место №6

**www.auto-kniga.ru**  
**e-mail: sib@auto-kniga.ru**



- b. Вдавите муфту натяжителя и удерживайте ее в этом положении.
  - c. Совместите отверстие на рычаге с отверстием на корпусе и вставьте стопорный штифт (металлический стержень диаметром approx. 1 мм) и зафиксируйте муфту натяжителя цепи.
  - d. Снимите натяжитель цепи балансировочного блока.
20. Снимите цепь балансировочного блока и звездочку коленвала.
21. Открутите болты в порядке, обратном показанному на рисунке, и снимите балансировочный блок.

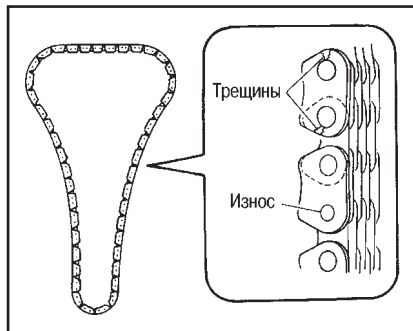


- Используйте головку E14.
- Не разбирайте блок.

**ПРОВЕРКА ПОСЛЕ СНЯТИЯ**

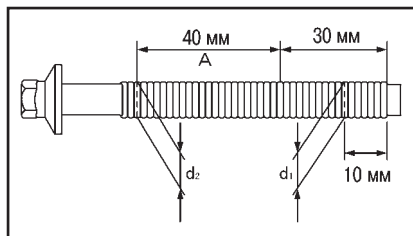
**ЦЕПЬ ГРМ**

Проверьте, нет ли трещин и чрезмерного износа на звеньях цепи. При необходимости замените цепь.



**НАРУЖНЫЙ ДИАМЕТР БОЛТОВ БАЛАНСИРОВОЧНОГО БЛОКА**

- Измерьте наружные диаметры ( $d_1$  и  $d_2$ ) в двух местах, показанных на рисунке.

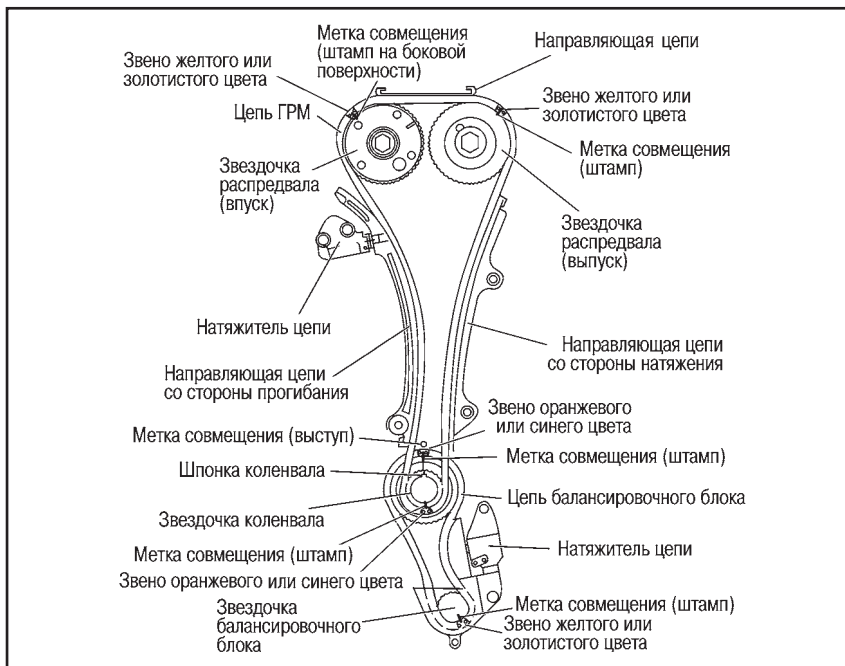


- Измеряйте  $d_2$  на участке A.
- Если разница ( $d_1 - d_2$ ) превышает допустимый предел, замените болт.

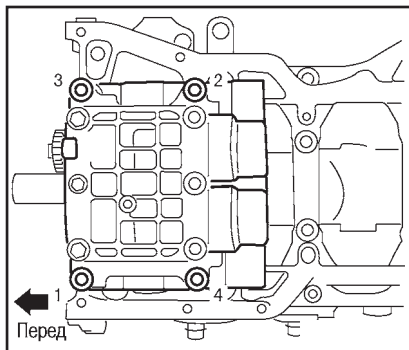
**Предел: 0,15 мм и выше**

**УСТАНОВКА**

- На рисунке показано расположение меток совмещения на цепях и звездочках после установки компонентов.
- В цепях имеются метки совмещения (звенья) двух цветов.



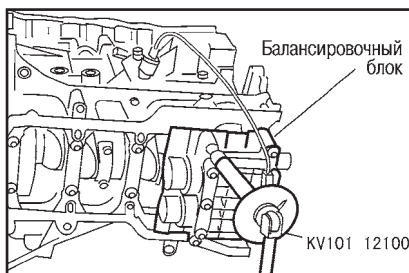
1. Убедитесь, что шпонка коленвала обращена прямо вверх.
2. Затяните крепежные болты в порядке, указанном на рисунке, и установите балансировочный блок, как это описано ниже.



- В случае повторного использования крепежных болтов балансировочного блока проверьте их наружные диаметры, см. выше.
- Выполняйте п. d (ослабление болтов) в порядке, указанном на рисунке.

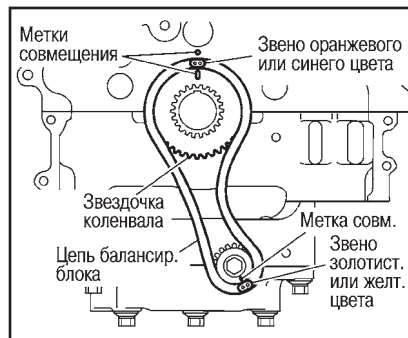
- a. Нанесите моторное масло на резьбу и посадочную поверхность крепежных болтов.
- b. Затяните все болты с усилием 45,2-51,0 N·m (4,6-5,2 кг·м)
- c. Затяните на 90-95° (норма: 90°)
- d. Полностью ослабьте болты до 0 N·m (0 кг·м) в обратном порядке.
- e. Затяните с усилием 45,2-51,0 N·m (4,6-5,2 кг·м)
- f. Затяните на 90-95° (норма: 90°)

- Проверяйте угол затяжки ключом-угломером или транс-

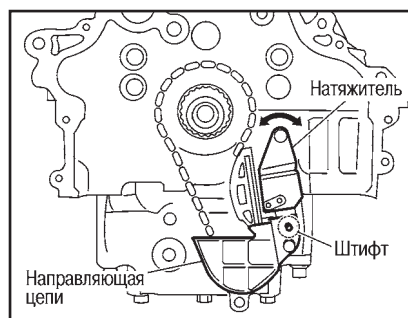


**портиром. Избегайте оценки «на глаз» без использования инструментов.**

3. Установите звездочку коленвала и цепь балансировочного блока

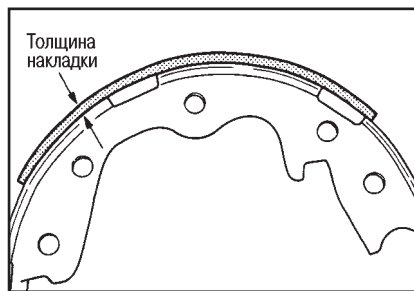


- Убедитесь, что метки на звездочке, блоке цилиндров и цепи ГРМ совмещены.
  - Совместите все метки на звездочках и цепи блока.
4. Установите натяжитель цепи балансировочного блока.



- Направляющая цепи и натяжитель свободно движутся на зачеканенном штифте, как на оси. Поэтому при снятии можно изменить положение отверстия под болт в трех точках. Если точки меняются, временно закрепите оба болта на направляющей и сдвиньте натяжитель, совместив отверстия под болты.
- Не допускайте смещения меток на звездочке и цепи.

- Проверьте толщину фрикционной накладки при помощи линейки и т.п.

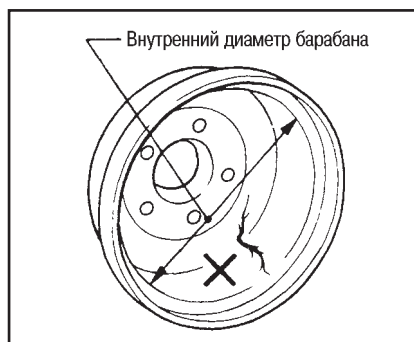


**Стандартная толщина:**

**Модели 2WD (LT23B): 4,5 мм**  
**Модели 4WD (LT26D): 5,2 мм**

**Предельный износ: 1,5 мм**

- Проверьте, нет ли чрезмерного износа и повреждения на участке скольжения тормозной колодки?
- Проверьте, не ослабло ли натяжение возвратной пружины?
- Проверьте, нормально ли работает регулятор?
- Визуально проверьте, нет ли чрезмерного износа, трещин и повреждения на внутренней поверхности барабана.
- Проверьте внутренний диаметр барабана при помощи штангенциркуля.



**Стандартный внутренний диаметр:**

**Модели 2WD (LT23B): 228,6 мм**  
**Модели 4WD (LT26D): 260,0 мм**

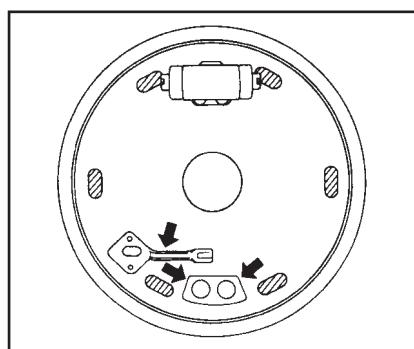
**Предельный внутренний диаметр:**

**Модели 2WD (LT23B): 230,0 мм**  
**Модели 4WD (LT26D): 261,5 мм**

- Визуально проверьте, нет ли повреждения, трещин и деформации на грязеотражательном щите.
- Проверьте при помощи гаечного ключа, не ослабла ли затяжка болтов грязеотражательного щита.

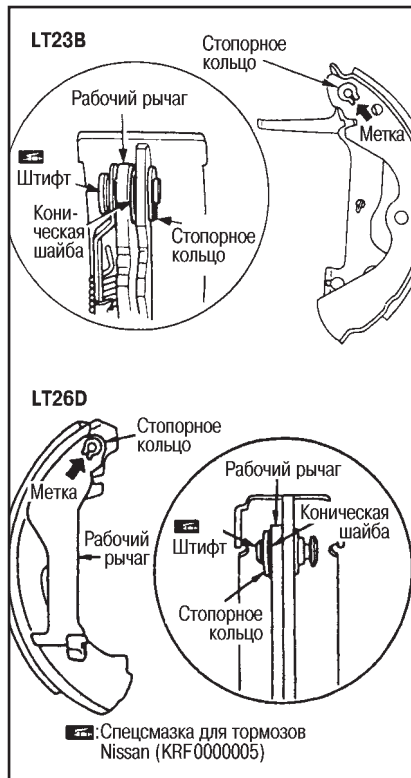
**УСТАНОВКА**

- Нанесите специальную смазку для тормозов (Nissan KRF0000005) на грязеотражательный щит и участок скольжения тормозной колодки в местах, обозначенных стрелками.



- Если снимался рабочий рычаг, установите его следующим образом:

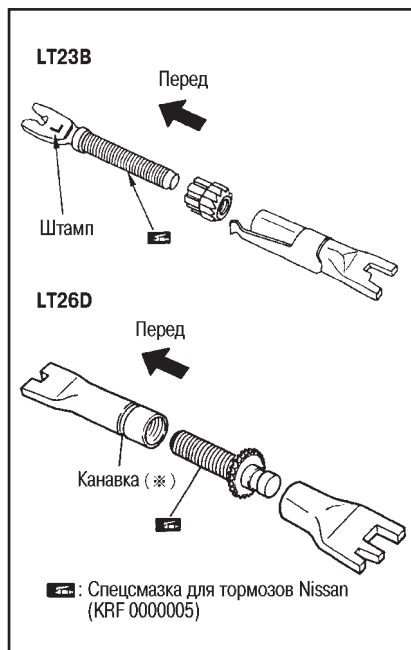
- (1) Нанесите специальную смазку для тормозов на участок скольжения рабочего рычага. Установите на тормозной колодке рабочий рычаг и коническую шайбу.
- Модели 2WD (LT23B): установите также рычаг регулятора.
- (2) При установке стопорного кольца на рабочий рычаг зачеканьте концы стопорного кольца.



**Внимание:**

**Не используйте стопорное кольцо повторно.**

- Если разбирался регулятор, нанесите на резьбу специальную смазку для тормозов Nissan (KRF0000005), определите компоненты для левого и правого колеса и установите.



**Правое заднее колесо:**

**Модели 2WD (LT23B): штамп R**

**Модели 4WD (LT26D):**

**Канавка (на рис. \*) отсутствует, направление резьбы правостороннее.**

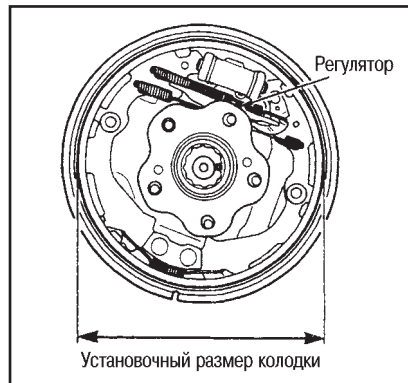
**Левое заднее колесо:**

**Модели 2WD (LT23B): штамп L**

**Модели 4WD (LT26D):**

**Канавка (на рис. \*) имеется, направление резьбы левостороннее.**

- После сборки проверьте правильность установки всех компонентов. Измерьте внутренний диаметр барабана и разведите регулятор так, чтобы диаметр центральной части колодки был на 0,45-0,65 мм меньше внутреннего диаметра барабана.



- Установите тормозной барабан и зафиксируйте колесными гайками, отрегулируйте зазор в тормозных колодках. Зазор в колодках регулируется автоматически следующим образом.

**Модели 2WD (LT23B)**

Запустите двигатель и многократно нажимайте на педаль рабочего тормоза и на педаль стояночного тормоза, создавая вакуум в усилителе.

1. Нажмите на педаль рабочего тормоза с усилием более 196N (20 кг).
2. Удерживая педаль рабочего тормоза нажатой, нажмите на педаль стояночного тормоза с усилием более 196N (20 кг).
3. Отпустите педаль рабочего тормоза.
4. Отпустите педаль стояночного тормоза.
5. Повторите пп. 1-4 не менее 10 раз.

**Модели 4WD (LT26D):**

Запустите двигатель и многократно нажимайте на педаль рабочего тормоза, создавая вакуум в усилителе.

**РАБОЧИЙ ЦИЛИНДР**

**Интервалы замены (манжета и пыльник рабочего цилиндра):**

Для автомобиля при индивидуальном использовании: не меняются  
 Для автомобиля при коммерческом использовании: каждые 2 года

**СНЯТИЕ**

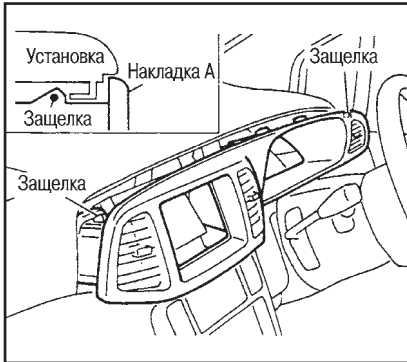
1. Снимите тормозные колодки с тормоза заднего колеса.
2. Отсоедините тормозную трубку от рабочего цилиндра.
3. Открутите крепежные болты рабочего цилиндра и снимите с грязеотражательного щита.

**УСТАНОВКА**

Установка выполняется в порядке, обратном снятию. Затяните все компоненты с требуемым усилием.

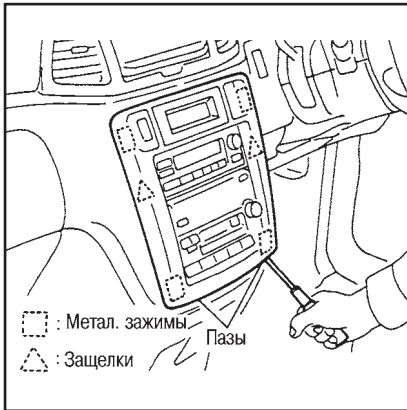
**1. НАКЛАДКА А**

Вставьте отвертку или аналогичный инструмент сверху между накладкой А и вентиляционной решеткой, освободите защелки и снимите накладку А.



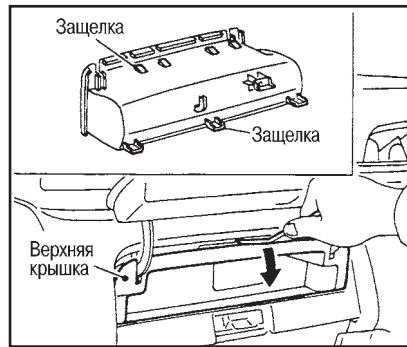
**2. НАКЛАДКА С**

Вставьте отвертку или аналогичный инструмент снизу в пазы, освободите металлические зажимы и снимите накладку С.



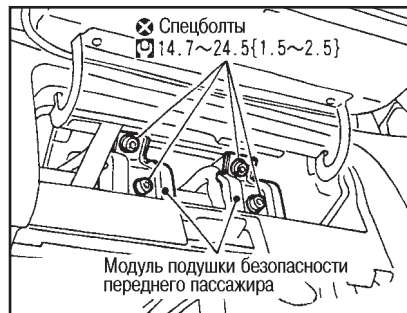
**3. ВЕРХНЯЯ КРЫШКА ЯЩИКА ДЛЯ ПЕРЧАТОК**

1. Вставьте отвертку или аналогичный инструмент, освободите верхние защелки.
2. Нажмите на нижние защелки с обратной стороны, потяните крышку вперед и снимите ее.



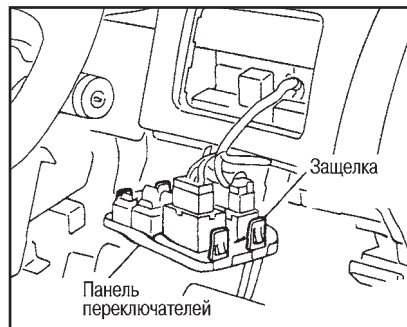
**4. МОДУЛЬ ФРОНТАЛЬНОЙ ПОДУШКИ БЕЗОПАСНОСТИ ПЕРЕДНЕГО ПАСАЖИРА**

Открутите 4 спецболта и 4 болта и снимите модуль подушки безопасности.



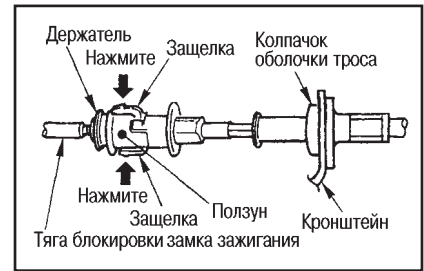
**5. ПАНЕЛЬ ПЕРЕКЛЮЧАТЕЛЕЙ**

Освободите по 2 защелки справа и слева и отсоедините разъемы проводки всех переключателей.

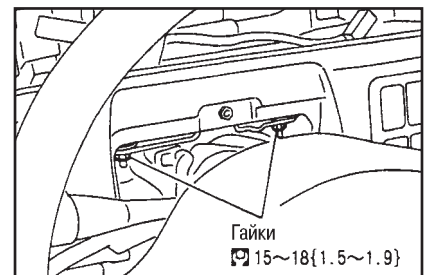


**6. ПРИБОРНАЯ ПАНЕЛЬ**

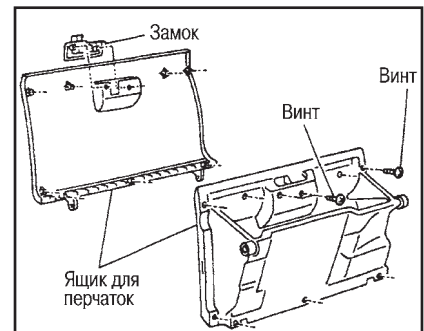
1. Сожмите защелки ползуна на тросе, сдвиньте в сторону колпачок оболочки троса блокировки замка зажигания и снимите тягу и держатель.



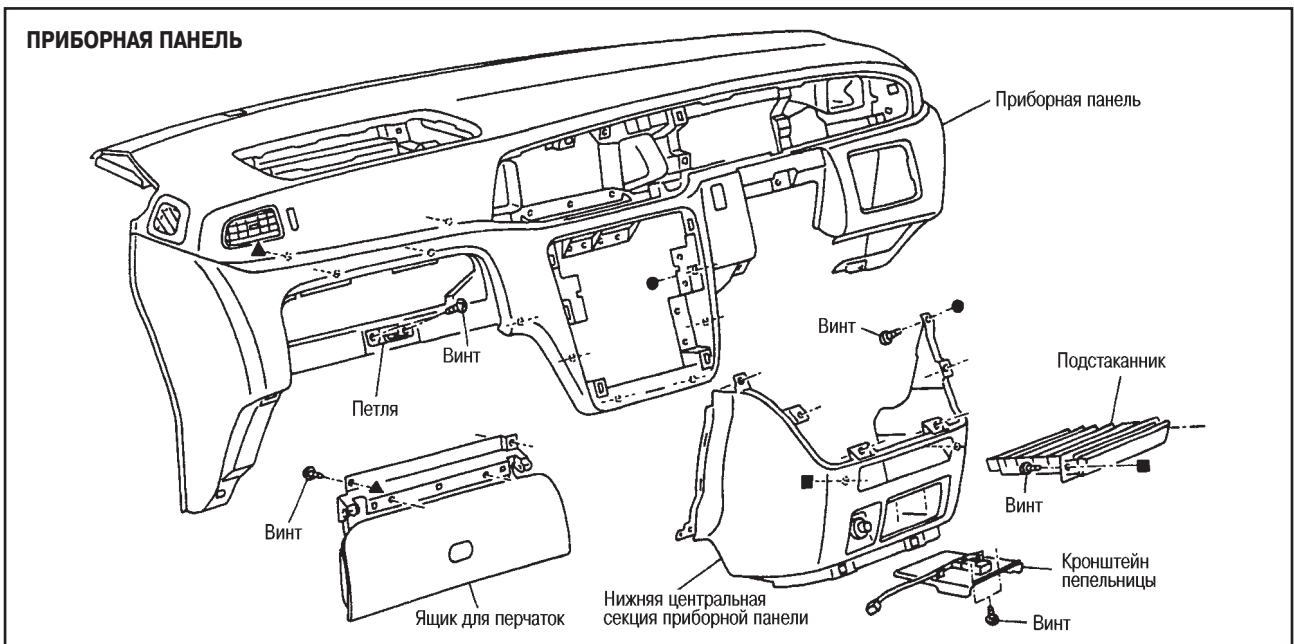
2. Снимите колпачок оболочки троса с кронштейна.
3. Открутите 2 гайки, опустите рулевую колонку и снимите приборную панель.



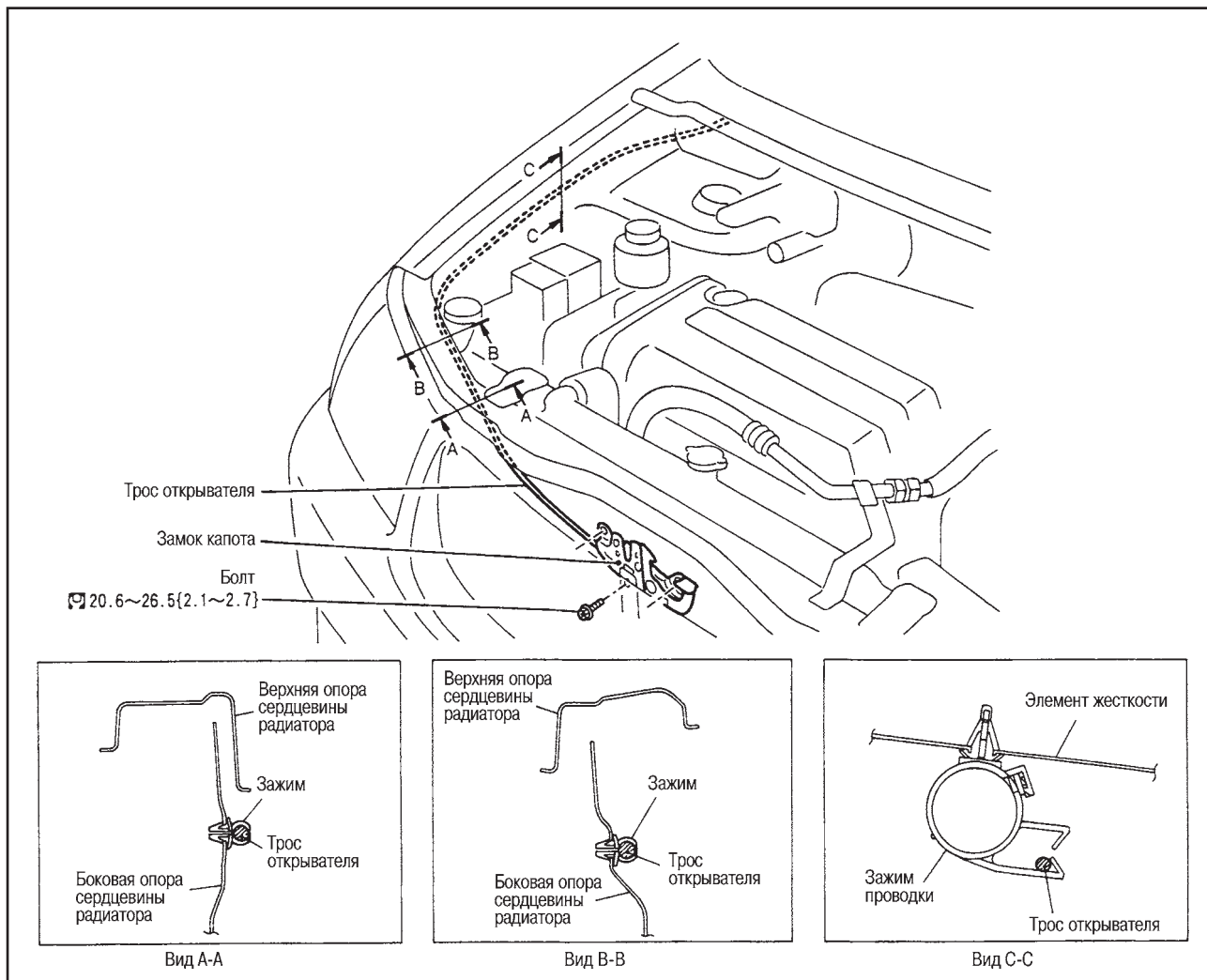
**РАЗБОРКА И СБОРКА ЯЩИКА ДЛЯ ПЕРЧАТОК**



**ПРИБОРНАЯ ПАНЕЛЬ**

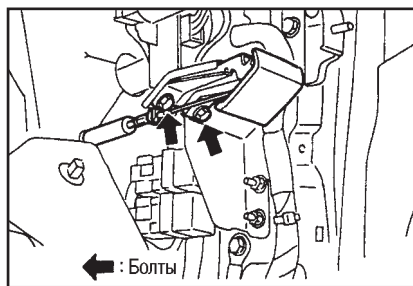


ТРОС ОТКРЫВАТЕЛЯ ЗАМКА КАПОТА



**СНЯТИЕ**

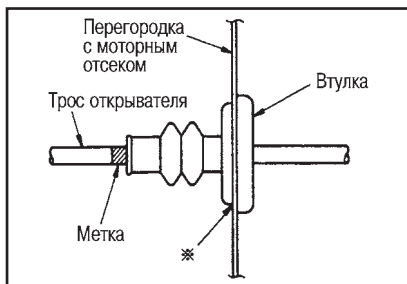
- Отсоедините трос от замка капота, освободите трос из зажимов на боковой опоре сердцевины радиатора и боковых зажимов.
- Извлеките втулку из перегородки с моторным отсеком, вытяните трос из салона.



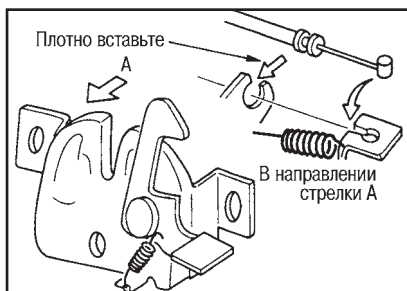
**Внимание:**  
Вытягивая трос открывателя, не повредите оболочку троса о края отверстия.

**УСТАНОВКА**

- Пропустите трос через отверстие, сохраняя радиус изгиба 100 мм или более.
- Плотно вставьте втулку в отверстие в перегородке, убедитесь, что она не сместилась.
- Нанесите герметик на втулку и участки (\*) под втулку на кузове.
- Плотно закрепите трос на замке.



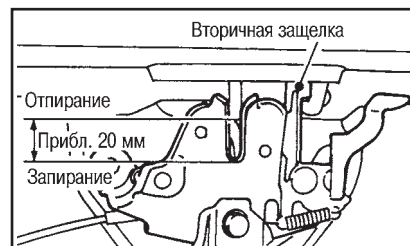
- После установки проверьте, правильно ли отрегулирован замок капота и исправно ли работает рукоятка открывателя капота.



**ПРОВЕРКА**

- Убедитесь, что вторичная защелка замка капота надежно входит в зацепление с петлей вторичной защелки, отпустив крышку капота с высоты около 200 мм.

- Убедитесь, что когда Вы тянете за ручку открывателя капота, передний край капота поднимается прибл. на 20 мм. Также убедитесь, что ручка открывателя капота возвращается в исходное положение.



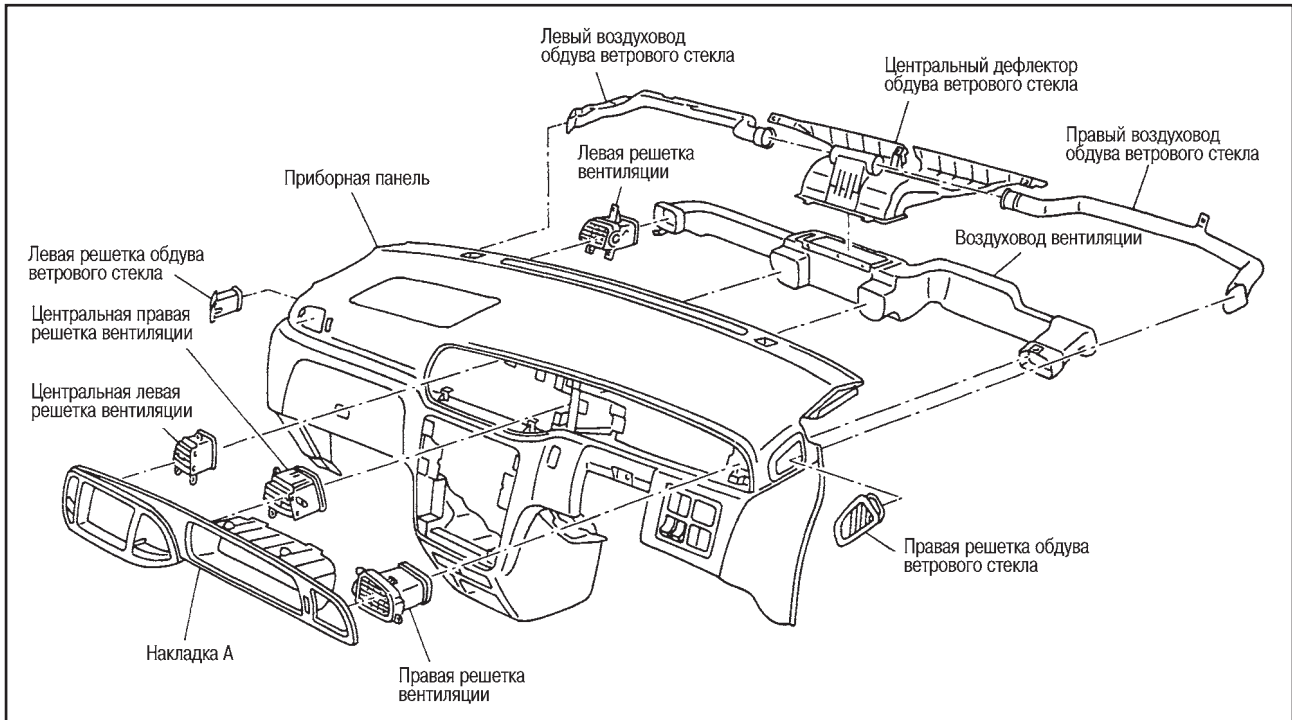
- Если трос замка капота погнут или деформирован, замените его.
- Убедитесь, что на замке капота достаточно смазки. При необходимости нанесите смазку для кузова в места, указанные на рисунке.



## ВОЗДУХОВОДЫ

### ВЕНТИЛЯЦИОННЫЕ ВОЗДУХОВОДЫ И РЕШЕТКИ, ВОЗДУХОВОД ОБДУВА ВЕТРОВОГО СТЕКЛА

#### СНЯТИЕ И УСТАНОВКА

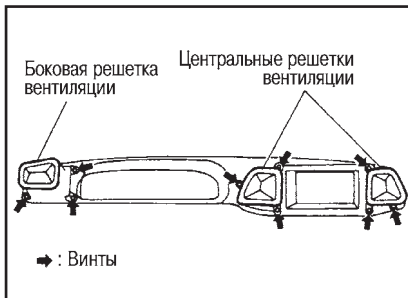


#### ПОДГОТОВИТЕЛЬНЫЕ РАБОТЫ

Снимите приборную панель в сборе.

#### ЦЕНТРАЛЬНЫЕ И БОКОВЫЕ РЕШЕТКИ ВЕНТИЛЯЦИИ

##### СНЯТИЕ И УСТАНОВКА

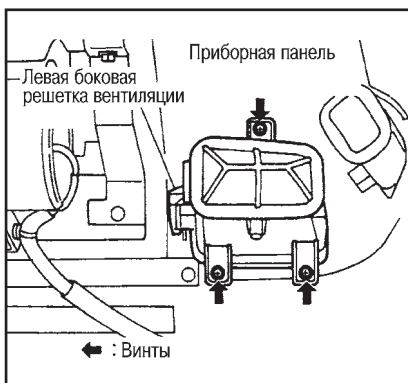


#### ПОДГОТОВИТЕЛЬНЫЕ РАБОТЫ

Снимите накладку А.

#### ЛЕВАЯ БОКОВАЯ РЕШЕТКА ВЕНТИЛЯЦИИ

##### СНЯТИЕ И УСТАНОВКА

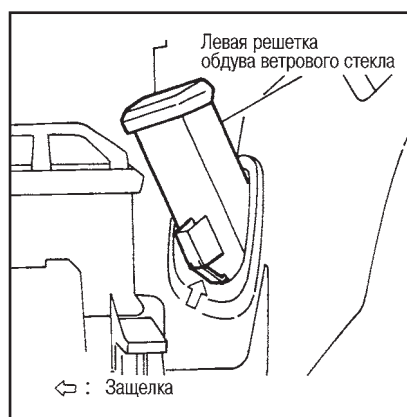


#### ПОДГОТОВИТЕЛЬНЫЕ РАБОТЫ

- Снимите накладку А (правая боковая решетка вентиляции).
- Снимите приборную панель (левая боковая решетка вентиляции).

#### БОКОВЫЕ РЕШЕТКИ ОБДУВА ВЕТРОВОГО СТЕКЛА

##### СНЯТИЕ И УСТАНОВКА



#### ПОДГОТОВИТЕЛЬНЫЕ РАБОТЫ

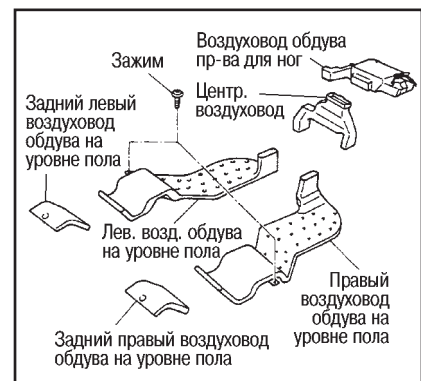
Снимите приборную панель в сборе.

#### ВОЗДУХОВОДЫ ОБДУВА НА УРОВНЕ ПОЛА И НА УРОВНЕ НОГ

##### СНЯТИЕ И УСТАНОВКА

1. Снимите передние сиденья.
2. Снимите накладки порогов.
3. Снимите нижнюю секцию приборной панели со стороны переднего пассажира.

4. Снимите нижнюю секцию приборной панели со стороны водителя.
5. Снимите боковые крышки и крышку стойки приборной панели.
6. Снимите центральный воздуховод обдува на уровне пола.
7. Снимите воздуховод обдува пространства для ног.
8. Снимите напольное покрытие.
9. Снимите зажимы, снимите левый и правый воздуховоды обдува на уровне пола.
10. Снимите задние правый и левый воздуховоды обдува на уровне пола.

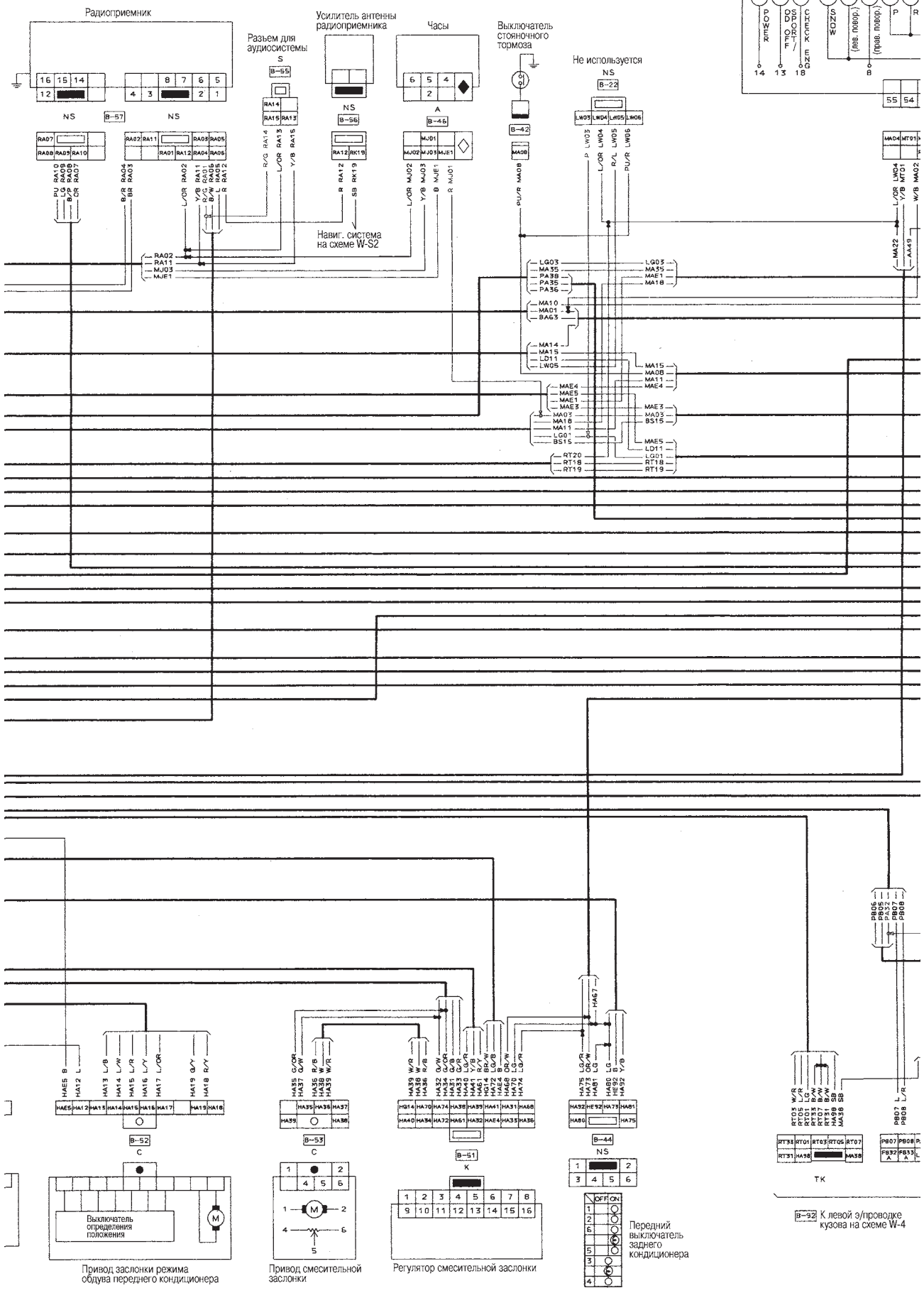


#### РЕШЕТКА ВЕНТИЛЯЦИИ СИДЕНИЙ ТРЕТЬЕГО РЯДА (модели с задним кондиционером)

##### СНЯТИЕ И УСТАНОВКА

#### ПОДГОТОВИТЕЛЬНЫЕ РАБОТЫ

Снимите отделку багажного отделения.





# СОДЕРЖАНИЕ

<b>РУКОВОДСТВО ПО ЭКСПЛУАТАЦИИ</b> .....	<b>8</b>	Автоматический натяжитель.....	83
Приборы и органы управления.....	8	Воздухоочиститель и воздуховод.....	83
Оснащение салона.....	9	Снятие.....	83
Оснащение наружной части автомобиля.....	9	Установка.....	83
Открытие и закрытие.....	10	Замена.....	83
Регулировка рулевой колонки, сидений и зеркал.....	14	Впускной коллектор.....	84
Ремни безопасности.....	18	Снятие.....	85
Дополнительная система пассивной безопасности (подушки безопасности).....	18	Проверка после снятия.....	85
Приборная панель, индикаторы и контрольные лампы.....	20	Установка.....	85
Переключатели.....	24	Проверка после установки.....	86
Управление автомобилем.....	26	Выпускной коллектор и катализатор.....	86
Система ABS (антиблокировочная система тормозов).....	32	Снятие.....	86
Кондиционер.....	32	Проверка после снятия.....	86
Аудиосистема.....	35	Установка.....	86
Оборудование салона.....	42	Масляный поддон и фильтр грубой очистки.....	87
Замена предохранителей.....	44	Снятие.....	87
Бортовой инструмент, домкрат, запасное колесо.....	45	Установка.....	87
При проколе шины.....	46	Проверка после установки.....	88
Технические данные (модели с двигателем QR20DE).....	47	Стартер.....	88
<b>МЕХАНИЧЕСКАЯ ЧАСТЬ ДВИГАТЕЛЯ SR20DE</b> .....	<b>49</b>	Снятие (модели 2WD).....	88
Обслуживание на автомобиле.....	49	Снятие (модели 4WD).....	88
Свечи зажигания.....	49	Установка.....	88
Элемент воздухоочистителя.....	49	Катушки зажигания.....	88
Компрессия.....	49	Снятие.....	88
Приводные ремни.....	49	Установка.....	88
Воздухоочиститель и воздуховод.....	50	Свечи зажигания (не платиновые).....	89
Снятие и установка.....	51	Снятие и установка.....	89
Топливные форсунки.....	51	Проверка после снятия.....	89
Снятие и установка.....	51	Топливные форсунки и топливная рампа.....	89
Впускной коллектор.....	52	Снятие.....	89
Снятие и установка.....	52	Установка.....	89
Разборка и сборка.....	53	Проверка после установки.....	90
Труба впускного коллектора.....	54	Клапанная крышка.....	90
Снятие и установка.....	54	Снятие.....	90
Разборка и сборка.....	55	Установка.....	90
Проверка коробления.....	55	Распредвалы.....	90
Выпускной коллектор.....	56	Снятие.....	90
Снятие и установка.....	56	Установка.....	92
Проверка коробления выпускного коллектора.....	56	Проверка после снятия.....	93
Масляный поддон и фильтр грубой очистки масла (модели 2WD).....	57	Клапанные зазоры.....	94
Снятие и установка.....	57	Цепь грм.....	95
Масляный поддон и фильтр грубой очистки масла (модели 4WD).....	58	Снятие.....	95
Снятие и установка.....	58	Проверка после снятия.....	97
Стартер.....	60	Установка.....	97
Снятие.....	60	Головка цилиндров.....	98
Установка.....	60	Проверка на автомобиле.....	98
Клапанная крышка.....	60	Снятие.....	99
Снятие и установка.....	61	Проверка после снятия.....	99
Распредвалы.....	61	Установка.....	99
Снятие.....	62	Разборка и сборка.....	100
Проверка.....	62	Двигатель в сборе (модели 2WD).....	102
Установка.....	63	Снятие и установка.....	103
Регулировка.....	64	Блок цилиндров.....	104
Цепь газораспределительного механизма (ГРМ).....	65	Разборка.....	104
Снятие.....	65	Сборка.....	106
Установка.....	66	Порядок подбора поршней и подшипников.....	108
Головка цилиндров.....	67	Проверка после разборки.....	112
Снятие.....	67	Модели выпуска с 2002 г.....	116
Установка.....	68	<b>СИСТЕМА СМАЗКИ И СИСТЕМА ОХЛАЖДЕНИЯ ДВИГАТЕЛЯ</b> .....	<b>119</b>
Разборка.....	68	Модели с двигателем SR20DE.....	119
Проверка.....	68	Моторное масло.....	119
Сборка.....	71	Масляный фильтр.....	119
Снятие и установка двигателя.....	71	Охлаждающая жидкость.....	119
Снятие.....	72	Радиатор.....	121
Установка.....	73	Снятие и установка.....	121
Проверка.....	73	Вентиляторы радиатора.....	121
Блок цилиндров.....	73	Разборка и сборка.....	122
Порядок подбора компонентов.....	73	Проверка.....	122
Разборка.....	74	Снятие и установка.....	122
Проверка.....	75	Разборка и сборка.....	122
Сборка.....	80	Масляный насос.....	122
<b>МЕХАНИЧЕСКАЯ ЧАСТЬ ДВИГАТЕЛЯ QR20DE</b> .....	<b>83</b>	Кронштейн масляного фильтра.....	123
Приводной ремень.....	83	Снятие и установка.....	123
Проверка натяжения.....	83	Водяной насос.....	124
Регулировка натяжения.....	83	Снятие и установка.....	124
Снятие и установка.....	83	Проверка.....	124
		Термостат и водяные трубки.....	125
		Снятие.....	125

Проверка .....	125	Датчик детонации .....	164
Установка .....	125	Датчик дроссельной заслонки .....	165
Модели с двигателем QR .....	126	Датчик акселератора .....	165
Моторное масло .....	126	Датчик температуры впускного воздуха .....	165
Масляный фильтр .....	126	Датчик давления хладагента .....	165
Охлаждающая жидкость .....	126	Датчик давления жидкости рулевого управления .....	165
Радиатор .....	127	Замок зажигания .....	166
Масляный насос .....	129	Выключатель фонарей стоп-сигнала .....	166
Водяной насос и водяная трубка .....	129	Исполнительные механизмы .....	166
Термостат и водяной клапан .....	130	Топливные форсунки .....	166
<b>СИСТЕМА УПРАВЛЕНИЯ ДВИГАТЕЛЕМ SR20DE .....</b>	<b>132</b>	Катушки зажигания .....	166
Устройство системы .....	132	Топливный насос .....	166
Возможные причины неисправностей .....	133	Клапан продувки угольного фильтра .....	166
Элементы управления, датчики и исполнительные механизмы .....	133	Обогреватель датчика кислорода .....	167
Аварийный режим работы блока управления .....	133	Клапан CVTC .....	167
Состояние и индикация .....	133	Вентиляторы радиатора .....	167
Функция самодиагностики .....	134	Расположение реле .....	167
Общее описание .....	134	Система улавливания паров топлива (EVAP) .....	167
Описание работы .....	134	Система принудительной вентиляции картера .....	168
Проверка оборотов х.х., угла опережения зажигания и соотношения		Модели выпуска с 2002 г. ....	169
компонентов топливовоздушной смеси .....	136	<b>АКСЕЛЕРАТОР, ТОПЛИВНАЯ СИСТЕМА И СИСТЕМА ВЫПУСКА .....</b>	<b>177</b>
Стандартные обороты х.х. (после прогрева) .....	136	Модели с двигателем SR20DE .....	177
Проверка оборотов х.х. ....	136	Проверка на утечку топлива .....	177
Проверка и регулировка угла опережения зажигания .....	136	Топливный фильтр .....	177
Проверка концентрации СО и HC .....	136	Акселератор .....	177
Проверка давления топлива .....	136	Топливная система .....	178
Проверка функции отсечки подачи топлива .....	137	Датчик уровня топлива и топливный насос .....	178
Стандартные напряжения входных/выходных сигналов блока управ-		Топливный бак .....	179
ления ECCS .....	138	Система выпуска .....	181
Электросхема .....	138	Снятие .....	181
Назначение контактов разъема блока управления ECCS .....	139	Установка .....	181
Стандартные напряжения входных/выходных сигналов блока		Модели с двигателем QR20DE .....	182
управления ECCS .....	140	Акселератор .....	182
Расположение компонентов .....	144	Датчик уровня топлива, топливный фильтр и насос в сборе .....	182
Схема разводки вакуумных шлангов и трубок .....	145	Топливный бак .....	184
Блок управления .....	145	Система выпуска .....	185
Датчики .....	145	<b>АВТОМАТИЧЕСКАЯ КОРОБКА ПЕРЕДАЧ .....</b>	<b>186</b>
Датчик угла поворота коленвала (встроен в распределитель) .....	145	Обслуживание на автомобиле .....	186
Датчик весового расхода воздуха .....	146	Масло для АКП .....	186
Датчик температуры охлаждающей жидкости .....	146	Положения АКП .....	186
Датчик кислорода .....	146	Переключатель диапазонов .....	187
Датчик детонации .....	146	Управляющие клапаны и гидроаккумуляторы (только RE4F04A) .....	187
Датчик скорости автомобиля .....	146	Датчик 1 скорости автомобиля (датчик оборотов вторичного	
Датчик дроссельной заслонки .....	147	вала АКП, только RE4F04A) .....	188
Замок зажигания .....	147	Датчики оборотов шкивов (только RE0F06A (V)) .....	188
Гидровыключатель рулевого управления .....	147	Боковой сальник .....	188
Исполнительные механизмы .....	148	Механизм переключения диапазонов .....	189
Форсунки .....	148	Управляющий механизм .....	189
Высоковольтные кабели .....	148	Управляющий трос .....	190
Свечи зажигания .....	148	Механизм блокировки переключения .....	191
Силовой транзистор (встроен в распределитель) .....	148	Расположение компонентов .....	191
Катушка зажигания (встроена в распределитель) .....	148	Электросхема механизма блокировки переключения .....	191
Клапан ACC (в блоке IAA с соленоидом FICD) .....	148	Электросхема зуммера заднего хода .....	191
Соленоид FICD .....	148	Трос механизма блокировки замка зажигания .....	192
Топливный насос .....	149	Коробка передач в сборе .....	192
Нагревательный элемент датчика кислорода .....	149	Снятие .....	193
Вентиляторы радиатора .....	149	Проверка .....	193
Клапан продувки угольного фильтра .....	149	Установка .....	193
Расположение реле .....	149	Шланг сапуна .....	194
Система улавливания паров топлива (EVAP) .....	149	Диагностика неисправностей 4-х ступенчатой АКП .....	194
Система принудительной вентиляции картера .....	150	Описание системы .....	194
<b>СИСТЕМА УПРАВЛЕНИЯ ДВИГАТЕЛЕМ QR20DE .....</b>	<b>151</b>	Проверка перед диагностикой неисправностей .....	202
Устройство системы .....	151	Проверка на неподвижном автомобиле (Stall test) .....	203
Аварийный режим работы блока управления .....	152	Функция самодиагностики .....	204
Состояние и индикация .....	152	Проверка компонентов .....	205
Функция самодиагностики .....	152	Диагностика неисправностей бесступенчатой автоматической	
Основные проверки .....	155	коробки передач (CVT) .....	206
Проверка частоты оборотов х.х., угла опережения зажигания,		Описание системы .....	206
топливо-воздушной смеси .....	155	Проверка перед диагностикой неисправностей .....	211
Проверка давления топлива .....	156	Проверка компонентов .....	212
Стандартные напряжения входных/выходных сигналов блока ECCS .....	157	АКП выпуска с 2001 г. ....	213
Расположение компонентов .....	162	Обслуживание на автомобиле .....	213
Схема разводки вакуумных шлангов и трубок .....	163	Положения АКП .....	213
Блок ECCS .....	163	Управляющий трос .....	214
Датчики .....	163	Коробка передач в сборе .....	215
Датчик POS .....	163	Шланг сапуна .....	216
Датчик PHASE .....	164	Диагностика неисправностей АКП .....	216
Датчик весового расхода воздуха .....	164	CVT выпуска с 2001 г. ....	218
Датчик температуры охлаждающей жидкости .....	164	АКП выпуска с 2002 г. ....	220
Датчик кислорода .....	164	CVT выпуска с 2002 г. ....	221

<b>ПЕРЕДНЯЯ ОСЬ И ПОДВЕСКА .....</b>	<b>223</b>	Снятие .....	273
Проверка на автомобиле .....	223	Проверка .....	273
Передняя ось .....	223	Установка .....	273
Передняя подвеска .....	223	Вакуумные трубки и шланги .....	274
Регулировка углов установки передних колес .....	223	Главный тормозной цилиндр .....	274
Передняя ось .....	224	Снятие .....	274
Снятие .....	224	Установка .....	274
Установка .....	224	Разборка .....	274
Разборка .....	224	Проверка .....	275
Проверка .....	225	Замечания по сборке .....	275
Сборка .....	225	Сборка .....	275
Передняя подвеска .....	226	Тормозные трубки и шланги .....	275
Балка подвески .....	228	Шланги тормоза передних колес .....	276
Стойки .....	228	Шланги тормоза задних колес .....	276
Поперечные рычаги .....	228	Передние дисковые тормоза .....	276
Стабилизатор поперечной устойчивости .....	229	Передние дисковые тормоза в сборе .....	277
Колеса и шины .....	229	Тормозные колодки передних колес .....	278
<b>ЗАДНЯЯ ОСЬ И ПОДВЕСКА .....</b>	<b>230</b>	Задние барабанные тормоза .....	278
Проверка на автомобиле .....	230	Снятие .....	278
Задняя ось .....	231	Проверка .....	278
Задняя ось в сборе (модели 2WD) .....	231	Установка .....	280
Задняя ось в сборе (модели 4WD) .....	232	Рабочий цилиндр .....	280
Задняя подвеска .....	234	Стояночный тормоз .....	281
Снятие .....	235	Снятие .....	281
Проверка .....	235	Проверка .....	281
Установка .....	235	Установка .....	281
Верхний рычаг .....	235	Система ABS .....	282
Нижний рычаг .....	235	Предварительные замечания .....	282
Амортизаторы .....	235	Аварийный режим .....	282
Стабилизатор поперечной устойчивости .....	236	Электросхема .....	283
<b>ПРИВОДНЫЕ ВАЛЫ .....</b>	<b>237</b>	Расположение компонентов .....	284
Передние приводные валы в сборе .....	237	Функция самодиагностики .....	285
Снятие .....	237	Проверка компонентов .....	286
Установка .....	237	Снятие и установка компонентов .....	287
Разборка .....	238	Модели выпуска с 2002 г. ....	290
Проверка .....	240	<b>РУЛЕВОЕ УПРАВЛЕНИЕ .....</b>	<b>291</b>
Сборка .....	240	Проверка на автомобиле .....	291
Задние приводные валы .....	243	Жидкость гидроусилителя рулевого управления .....	291
Снятие .....	243	Рулевое колесо .....	291
Установка .....	243	Проверка угла поворота передних колес .....	291
Разборка .....	243	Картер рулевого механизма .....	292
Проверка .....	244	Разгрузочное давление масляного насоса .....	292
Сборка .....	244	Рулевое колесо .....	292
Модели выпуска с 2001 г. ....	246	Снятие .....	292
<b>КАРДАННЫЙ ВАЛ .....</b>	<b>247</b>	Установка .....	292
Карданный вал в сборе .....	247	Рулевая колонка .....	293
Снятие .....	247	Нижний шарнир и крышка отверстия .....	293
Проверка .....	247	Рулевая колонка в сборе .....	293
Установка .....	247	Рулевой механизм .....	295
Главная передача в сборе .....	248	Снятие .....	295
Проверка на автомобиле .....	248	Установка .....	295
Передний сальник .....	248	Трубки, шланги и насос гидроусилителя рулевого управления .....	296
Сальники полуосей .....	248	Насос гидроусилителя рулевого управления .....	296
Задняя главная передача .....	248	<b>ОСНАЩЕНИЕ САЛОНА .....</b>	<b>297</b>
Снятие .....	248	Приборная панель .....	297
Установка .....	248	Снятие и установка .....	298
Модели выпуска с 2001 г. ....	249	Разборка и сборка .....	299
<b>РАЗДАТОЧНАЯ КОРОБКА .....</b>	<b>258</b>	Отделка салона .....	300
Проверка на автомобиле .....	258	Отделка дверей .....	300
Масло для раздаточной коробки .....	258	Отделка задней двери .....	301
Сальник ведущей шестерни .....	258	Боковая отделка кузова .....	301
Сальник полуоси .....	258	Напольное покрытие .....	302
Раздаточная коробка в сборе .....	259	Потолок .....	303
Снятие .....	259	Сиденья .....	304
Установка .....	259	Передние сиденья .....	304
Шланг сапуна .....	259	Сиденья второго ряда .....	306
Модели выпуска с 2001 г. ....	259	Рейлинги сиденья второго ряда .....	307
<b>ТОРМОЗНАЯ СИСТЕМА .....</b>	<b>271</b>	Сиденья третьего ряда .....	308
Проверка на автомобиле .....	271	Модели выпуска с 2001 г. ....	309
Педаль тормоза .....	271	<b>ОСНАЩЕНИЕ НАРУЖНОЙ ЧАСТИ КУЗОВА .....</b>	<b>311</b>
Усилитель тормоза .....	271	Передний бампер .....	311
Бачок .....	271	Задний бампер .....	312
Тормозная жидкость .....	271	Передняя решетка .....	313
Тормозные шланги .....	272	Защитные накладки крыльев .....	313
Тормозные колодки .....	272	Защитные накладки порогов .....	314
Стояночный тормоз .....	272	Задние защитные накладки .....	314
Проверка эффективности стояночного тормоза .....	272	Молдинги .....	315
Усилитель тормоза .....	273	Багажные планки .....	316
		Наружные зеркала заднего обзора .....	317

Спойлеры.....	319	Привод впускных заслонок.....	376
Наружная отделка.....	320	Блок отопителя в сборе.....	376
Ветровое стекло и молдинги.....	321	Воздуховоды.....	379
Стекла боковых окон.....	323	Контур охлаждения.....	380
Модели выпуска с 2001 г.....	324	Блок заднего кондиционера в сборе.....	385
<b>УСТРОЙСТВА ДЛЯ ОТКРЫВАНИЯ И ЗАКРЫВАНИЯ.....</b>	<b>326</b>	Датчики.....	387
Крышка капота.....	326	Диагностика неисправностей кондиционера.....	388
Регулировка посадки.....	326	Модели выпуска с 2001 г.....	399
Крышка капота в сборе.....	327	Модели выпуска с 2002 г.....	402
Трос открывателя замка капота.....	328	<b>ЭЛЕКТРООБОРУДОВАНИЕ.....</b>	<b>404</b>
Двери.....	329	Генератор.....	404
Регулировка посадки передних дверей.....	329	Снятие.....	404
Передняя дверь в сборе.....	329	Диагностика неисправностей.....	404
Замки передних дверей.....	330	Прикуриватель, комбинированный переключатель и замок зажигания.....	406
Стекла передних дверей.....	331	Прикуриватель.....	406
Регулировка посадки сдвижной двери.....	333	Комбинированный переключатель и замок зажигания.....	406
Сдвижная дверь в сборе.....	334	Диагностика неисправностей напоминающего зуммера о не вы-	
Замок сдвижной двери.....	335	нудом ключе зажигания и не выключенном наружном освещении.....	406
Стекло и стеклоподъемник сдвижной двери.....	336	Расположение компонентов.....	406
Система центрального замка.....	337	Электросхема.....	406
Расположение компонентов.....	337	Стандартные напряжения входных/выходных сигналов комбина-	
Электросхема.....	338	ции приборов.....	407
Стандартные напряжения входных/выходных сигналов блока		Система освещения.....	407
управления комбинацией приборов.....	338	Наружное освещение.....	407
Диагностика неисправностей.....	338	Освещение салона.....	410
Система дистанционного управления дверными замками.....	339	Переключатель света фар и указателей поворота.....	411
Описание.....	339	Выключатель аварийной сигнализации.....	411
Расположение компонентов.....	339	Диагностика неисправностей системы синхронизации ключа и	
Электросхема.....	339	освещения салона.....	412
Стандартные напряжения входных/выходных сигналов блока		Комбинация приборов.....	413
дистанционного управления дверными замками.....	340	Снятие и установка.....	413
Проверка системы.....	340	Разборка и сборка.....	413
Диагностика неисправностей.....	341	Вид сзади и внутренняя цепь.....	414
Проверка компонентов.....	341	Диагностика неисправностей комбинации приборов.....	415
Электрические стеклоподъемники.....	341	Блок-схема комбинации приборов.....	416
Описание.....	341	Диагностика неисправностей.....	416
Расположение компонентов.....	342	Стандартные напряжения входных/выходных сигналов комбина-	
Электросхема.....	342	ции приборов.....	417
Стандартные напряжения входных/выходных сигналов главного		Проверка компонентов.....	418
переключателя стеклоподъемников.....	343	Клаксон.....	418
Диагностика неисправностей.....	344	Часы.....	418
Система автоматического закрывания сдвижной двери.....	345	Передние и задние сонары.....	419
Расположение компонентов.....	345	Передние угловые сонары.....	419
Электросхема.....	345	Задние угловые сонары.....	419
Стандартные напряжения входных/выходных сигналов блока		Задний центральный сонар.....	419
управления системой автоматического закрывания.....	346	Блок управления сонарами.....	419
Диагностика неисправностей.....	347	Зуммер сонаров.....	419
Уплотнители.....	348	Выключатель сонаров.....	419
Уплотнители передних дверей.....	348	Диагностика сонаров.....	420
Уплотнитель сдвижной двери.....	348	Стеклоочистители.....	424
Уплотнитель стеклянной крышки задней двери.....	349	Щетка и рычаг стеклоочистителя.....	424
Уплотнитель задней двери.....	349	Вибрация стеклоочистителя.....	424
Задняя дверь.....	350	Очиститель ветрового стекла.....	424
Регулировка посадки.....	350	очиститель заднего стекла.....	425
Задняя дверь в сборе.....	351	Переключатель очистителя и омывателя заднего стекла.....	426
Замок задней двери и стеклянной крышки.....	351	Диагностика неисправностей очистителя ветрового стекла.....	426
Стеглянная крышка задней двери.....	352	Диагностика неисправностей очистителя заднего стекла.....	427
Регулировка посадки.....	352	Омыватель.....	428
Стеглянная крышка в сборе.....	353	Диагностика неисправностей обогревателя заднего стекла.....	430
Открыватель стеклянной крышки.....	353	Диагностика неисправностей обогревателя щеток очистителя	
Диагностика неисправностей.....	354	ветрового стекла.....	431
Открыватель дверки топливного бака.....	354	Аудиосистема.....	432
Расположение компонентов.....	354	Модели выпуска с 2001 г.....	435
Блок предупреждения о незакрытой дверке топливного бака.....	354	Модели выпуска с 2002 г.....	437
Люки на крыше.....	355	<b>ЭЛЕКТРИЧЕСКИЕ СХЕМЫ.....</b>	<b>445</b>
Регулировка посадки.....	355	Электропроводка автомобиля.....	452
Блок люка.....	356	Электропроводка моторного отсека.....	452
Электрооборудование люка.....	358	Электропроводка приборной панели.....	454
Модели выпуска с 2001 г.....	359	Электропроводка кузова.....	456
Блок автоматической сдвижной двери.....	359	Электропроводка дверей.....	458
Автоматическая сдвижная дверь.....	360	С - принципиальная схема.....	460
Многофункциональная система дистанционного управления.....	361	W-1 - схема электрических соединений моторного отсека.....	467
Модели выпуска с 2002 г.....	362	W-2 (1) - схема соединений электропроводки блока ECCS (модели 2WD).....	471
<b>ДОПОЛНИТЕЛЬНАЯ СИСТЕМА ПАССИВНОЙ БЕЗОПАСНОСТИ.....</b>	<b>363</b>	W-2 (2) - схема электрических соединений блока ECCS (модели 4WD).....	473
Модули подушек и преднатяжителей ремней безопасности.....	363	W-3 - схема соединений главной электропроводки.....	475
Модели выпуска с 2001 г.....	373	W-4 - схема электрических соединений кузова.....	483
<b>ОТОПИТЕЛЬ И КОНДИЦИОНЕР.....</b>	<b>374</b>	W-5 - схема электрических соединений дверей.....	487
Управление отопителем/кондиционером.....	374	W-S1 - схема электрических соединений автоматического кондиционера.....	489
Блок вентилятора в сборе.....	376	W-S2 - схема электрических соединений системы навигации.....	493