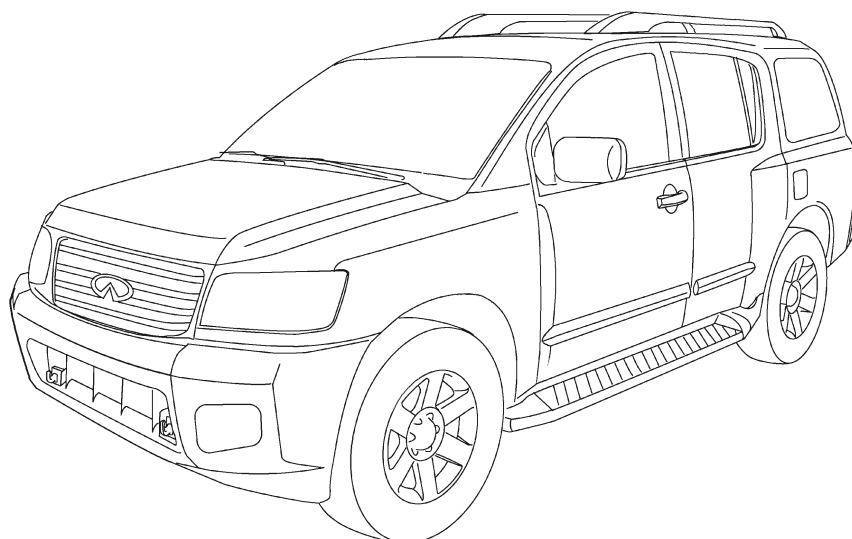


INFINITI QX56

**модели JA60 выпуска 2004 - 2010 гг
с бензиновым двигателем VK56DE**



***Руководство по эксплуатации, устройство,
техническое обслуживание, ремонт***

Новосибирск
Автонавигатор
2015

УДК 629.114.6
ББК 39.335.52
170

INFINITI QX56. Модели JA60 выпуска 2004 -2010 гг с бензиновым двигателем VK56DE.

Руководство по эксплуатации, устройство, техническое обслуживание, ремонт.

Новосибирск: «Автонавигатор», 2015. 502 с.: ил.

ISBN 978-5-98410-073-1

В издании представлено руководство по эксплуатации, техническому обслуживанию и ремонту автомобилей INFINITI QX56 выпуска 2004 -2010 гг, оснащенных бензиновым двигателем VK56DE.

Издание содержит подробные инструкции по обслуживанию, диагностике, ремонту и регулировке двигателя, системы управления двигателем, тормозной системы (включая систему динамической стабилизации VDC, антиблокировочную систему ABS, антипробуксовочную систему ABL, TCS и электронную систему распределения тормозных усилий EBD), рулевого управления, системы интеллектуального ключа зажигания, системы интеллектуального круиз-контроля и т.д. Подробно представлены процедуры самодиагностики и коды неисправностей систем управления двигателем, АКП, ABS и других систем автомобиля.

Имеющаяся в руководстве информация позволит автовладельцам самостоятельно проводить грамотное обслуживание автомобиля и не доводить его состояние до дорогостоящего ремонта.

В случае ремонта, данное руководство послужит незаменимым средством по выявлению и устранению неисправностей во всех компонентах автомобиля. Пошаговое и наглядное описание ремонтных процедур, изобилие рисунков, обширные справочные ремонтные данные позволят квалифицированно подобрать варианты замены запчастей, произвести соответствующие регулировки, правку кузова и т. д.

Книга предназначена для персонала СТО, ремонтных мастерских и автовладельцев.

Эту книгу, а также широкий ассортимент литературы по ремонту и диагностике автомобилей, каталоги, инструкции по эксплуатации, справочники вы можете купить или заказать в Новосибирске:



381-23-50 - Гусинобродское шоссе 62, павильон №7

381-89-65 - ул. Петухова 51, павильон №213, центр запасных частей «Гранд-Авто»

381-08-55 - авторынок «Столица», павильон №3 место №6

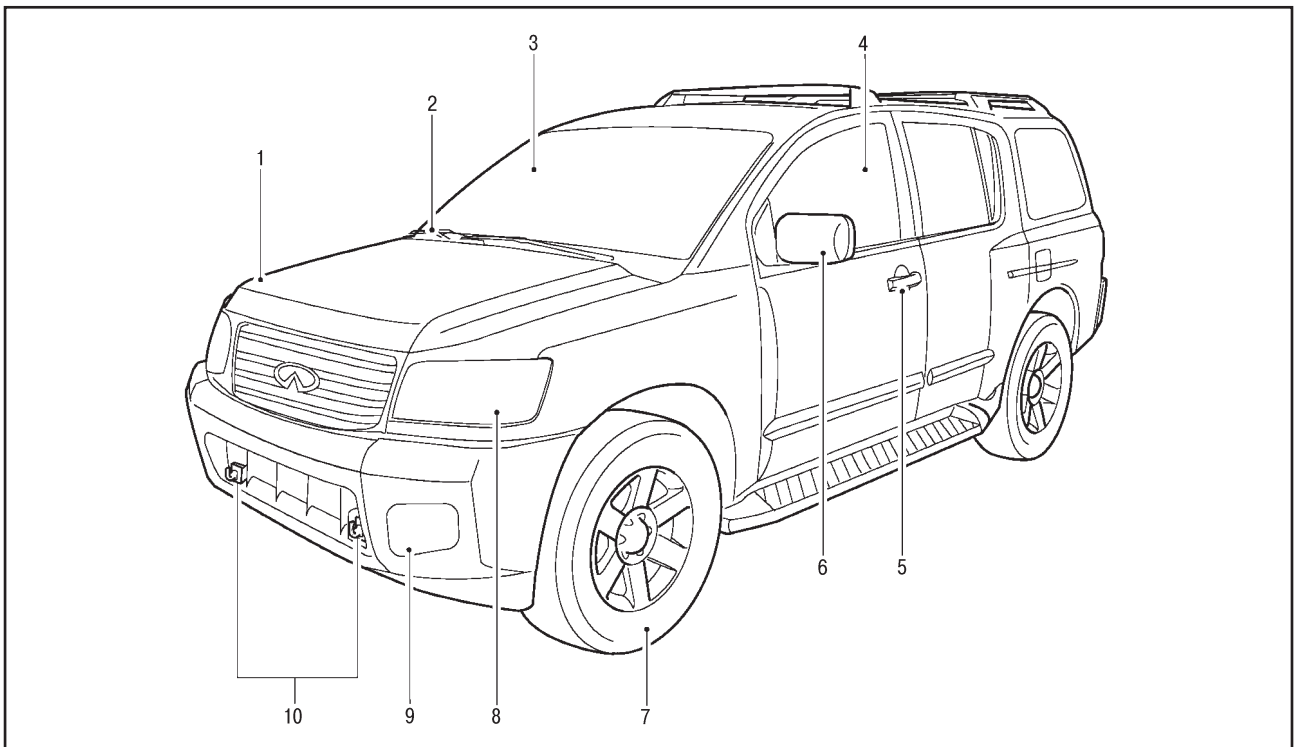
www.auto-kniga.ru
e-mail: sib@auto-kniga.ru



РУКОВОДСТВО ПО ЭКСПЛУАТАЦИИ

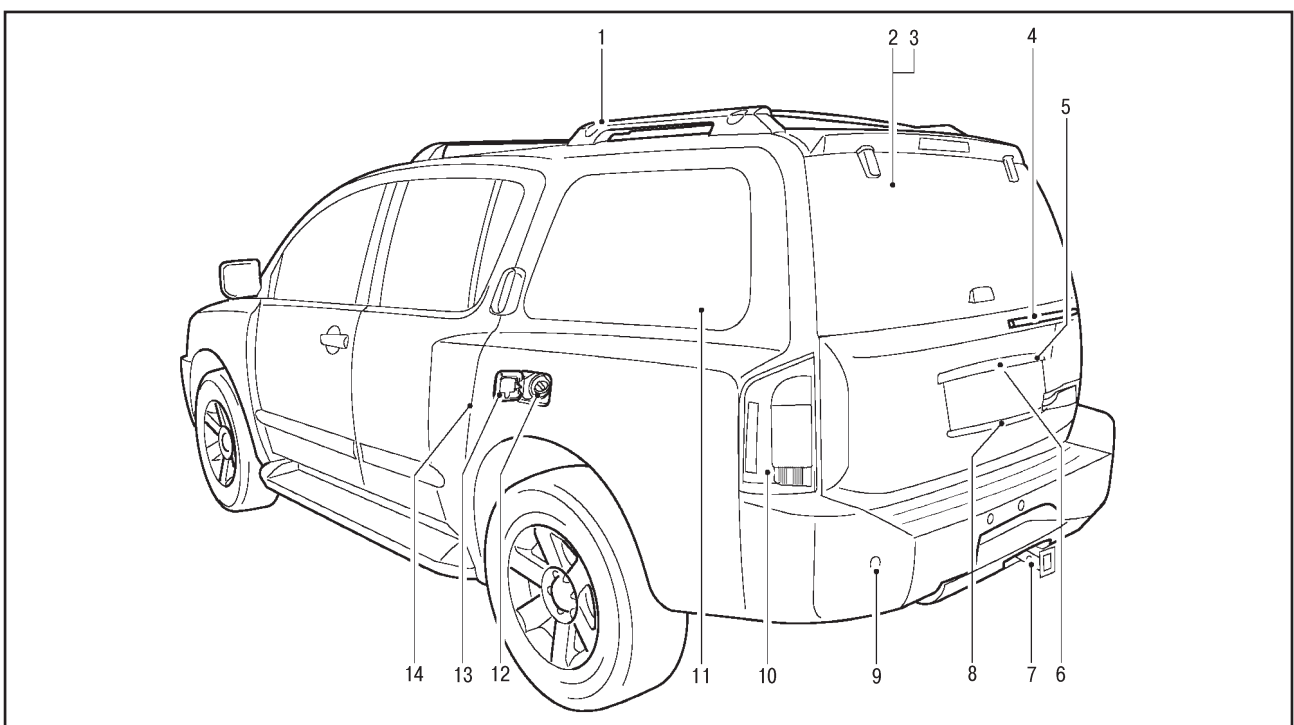
ОСНОВНЫЕ ИЛЛЮСТРАЦИИ

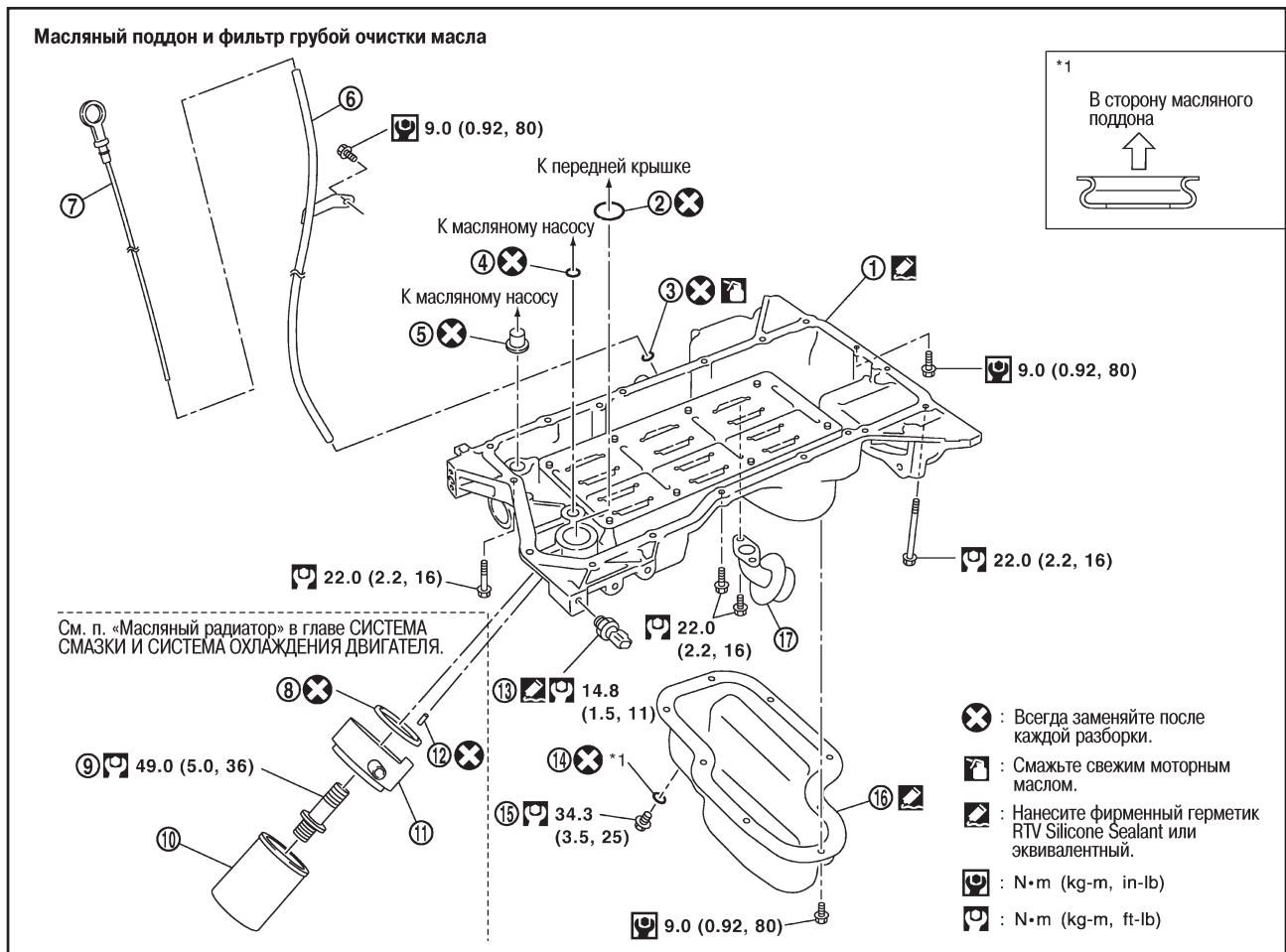
ВИД АВТОМОБИЛЯ СПЕРЕДИ



- | | |
|---------------------------------------|------------------------------------|
| 1. Крышка капота | 6. Наружное зеркало заднего обзора |
| 2. Очиститель ветрового стекла | 7. Колесо |
| 3. Ветровое стекло | 8. Блок-фара |
| 4. Стеклоподъемники с электроприводом | 9. Противотуманная фара |
| 5. Дверь | 10. Буксирные крюки |

ВИД АВТОМОБИЛЯ СЗАДИ





1. Масляный поддон (верхний)
2. Кольцевое уплотнение
3. Кольцевое уплотнение
4. Кольцевое уплотнение
5. Кольцевое уплотнение (с буртиком)
6. Направляющая масляного щупа

7. Масляный щуп
8. Кольцевое уплотнение
9. Соединительный болт
10. Масляный фильтр
11. Масляный радиатор
12. Перепускной клапан

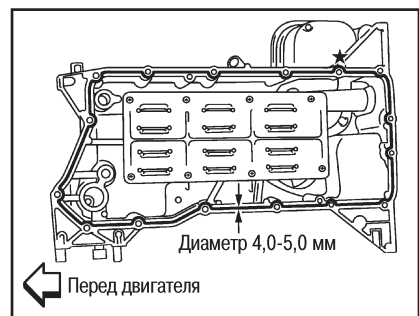
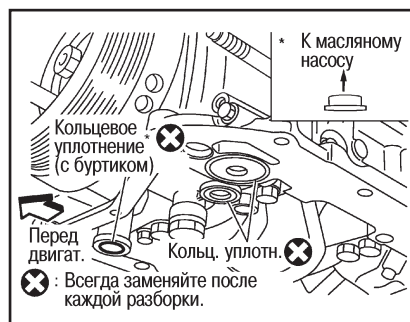
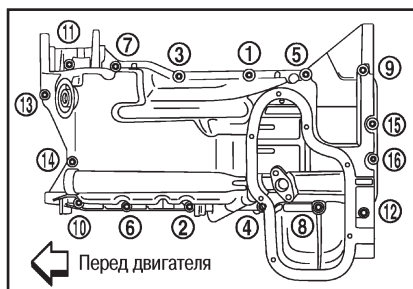
13. Выключатель контрольной лампы низкого давления масла
14. Прокладка
15. Пробка сливного отверстия
16. Масляный поддон (нижний)
17. Фильтр грубой очистки масла

4. Снимите масляный поддон (верхний) следующим образом:
 - a. Выверните болты из масляного поддона (верхнего), как показ. на рис.

Внимание:
Не повредите контактные поверхности.

5. Выньте кольцевые уплотнения из масляного насоса и передней крышки.

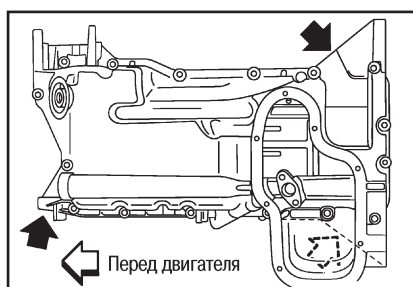
Внимание:
На участке, отмеченном символом ★, нанесите герметик снаружи отверстия под болт.



- b. Снимите масляный поддон (верхний) с блока цилиндров, поддев его в указанных местах при помощи подходящего инструмента.

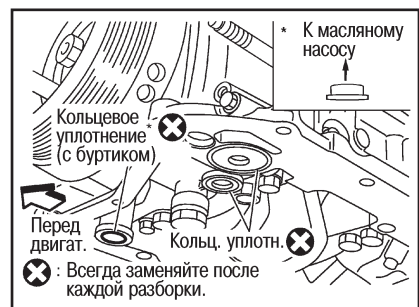
Примечание:
Не используйте кольцевые уплотнения повторно.

- b. Вставьте новые кольцо, уплотн. со стор. масл. насоса и передней крышки.

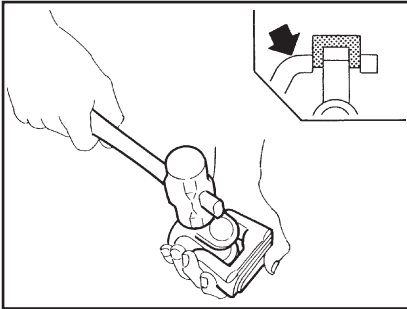


ПРОВЕРКА ПОСЛЕ СНЯТИЯ
Прочистите фильтр грубой очистки масла.

- УСТАНОВКА**
1. Установите масляный поддон (верхний) следующим образом:
 - a. Тщательно нанесите герметик, как показано на рисунке.
 - Пользуйтесь фирменным герметиком RTV Silicone Sealant или эквивалентным.

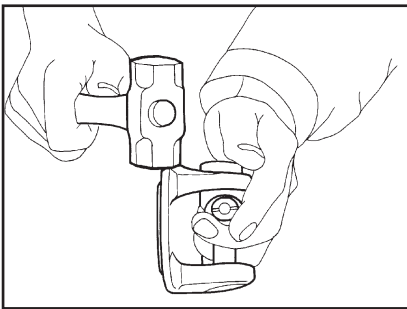


- Выбейте и снимите подшипники крестовины, слегка постукивая по вилке соединительного фланца молотком и стараясь не повредить крестовину или отверстия в вилке соединительного фланца.



Примечание:
Нанесите метки на разобранные компоненты так, чтобы их можно было установить в первоначальное положение.

- Выбейте и снимите остальные подшипники крестовины с противоположной стороны, слегка постукивая по вилке соединительного фланца молотком и стараясь не повредить крестовину или отверстия в вилке соединительного фланца.

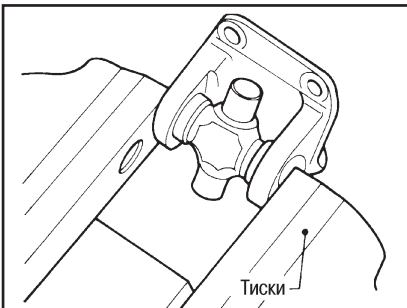


Примечание:
Нанесите метки на разобранные компоненты так, чтобы их можно было установить в первоначальное положение.

СБОРКА

КРЕСТОВИНА

- Установите подшипники на крестовину. Нанесите универсальную консистентную смазку на внутреннюю поверхность подшипников.



Примечание:
При сборке не допускайте падения игольчатых подшипников.

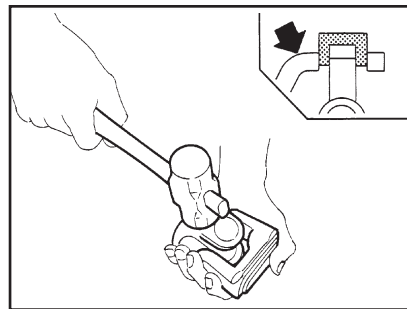
- Подберите новые стопорные кольца, обеспечивающие заданный люфт в осевом направлении крестовины и поставьте их.

Внимание:
Не используйте стопорные кольца повторно.

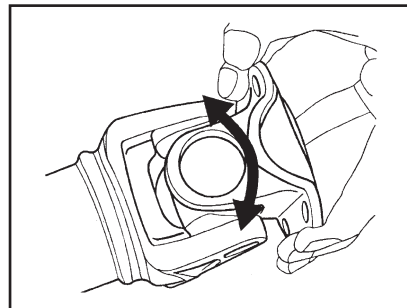
Примечание:
Подбирайте стопорные кольца с разницей по толщине с обеих сторон в пределах 0,02 мм.



- Доведите осевой зазор между подшипником и стопорным кольцом до нуля, постукивая по вилке.



- Убедитесь, что крестовина перемещается свободно и усилие на гибкой муфте шарнира карданного вала не превышает норму.



Усилие на гибкой муфте шарнира карданного вала: 1,96 Н•м (0,20 кг-м) или менее

МОДЕЛЬ 2S1410

ОБСЛУЖИВАНИЕ НА АВТОМОБИЛЕ

ПРОВЕРКА ВНЕШНЕГО ВИДА И СТУКА

- Проверьте, нет ли забоин или трещин на трубе карданного вала. При необходимости замените карданный вал в сборе.
- Проверьте, нет ли стука и повреждений на подшипниках. Устраните недостатки или замените подшипники, соответственно.

ВИБРАЦИЯ КАРДАННОГО ВАЛА

Если при движении с высокой скоростью ощущается вибрация, сначала проверьте биение карданного вала.

- Проворачивая соединительный фланец главной передачи руками, измерьте биение трубы карданного вала в нескольких точках.

Предельное биение карданного вала: 1,02 мм или менее

- Если биение превышает указанный предел, отделите карданный вал от



соединительного фланца главной передачи, затем снова подсоедините, провернув соединительный фланец на 90, 180 и 270°.

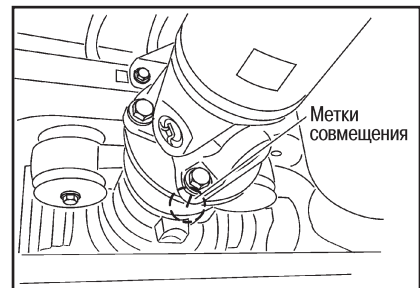
- Снова проверьте биение. Если оно все еще превышает указанный предел, замените карданный вал в сборе.
- После установки проверьте, нет ли вибрации, совершив поездку на автомобиле.

СНЯТИЕ И УСТАНОВКА

СНЯТИЕ

См. рис. на след. стр.

- Передвиньте рычаг селектора в положение «N» и отпустите стояночный тормоз.
- Нанесите метки совмещения на вилку соединительного фланца заднего карданного вала и соединительный фланец задней главной передачи, как показано на рисунке.



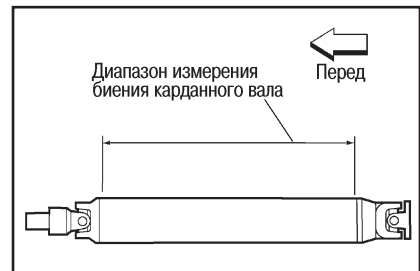
Внимание:

Нанесите метки краской. Не повреждайте вилку соединительного фланца заднего карданного вала или соединительный фланец.

- Открутите болты и отделите карданный вал от задней главной передачи и АКП или раздаточной коробки.

ПРОВЕРКА

- Проверьте биение карданного вала. Если оно превышает указанный предел, замените карданный вал в сборе.

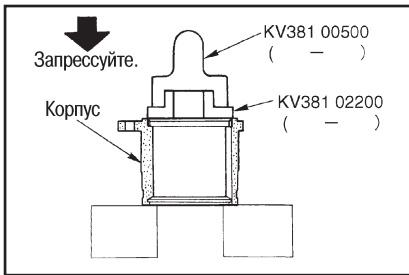


Предельное биение карданного вала: 1,02 мм или менее

СБОРКА

СО СТОРОНЫ ГЛАВНОЙ ПЕРЕДАЧИ

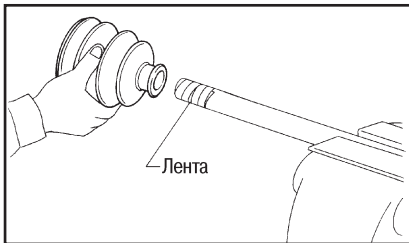
1. Если снималась заглушка, при помощи специнструмента запрессуйте новую.



Примечание: Выбросьте старую заглушку и при установке замените ее новой.

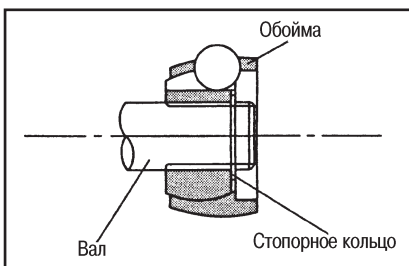
Специнструмент № KV38100500 № KV38102200

2. Обмотайте шлицевую часть вала лентой. Поставьте чехол на вал и закрепите зажимами.



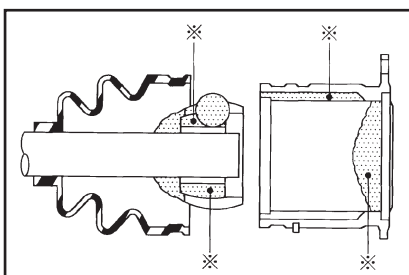
Примечание: Выбросьте старые зажимы и чехол и при установке замените их новыми.

3. Снимите ленту, намотанную вокруг шлицевой части приводного вала.
4. Установите обойму, стальные шарики и внутреннее кольцо в сборе на вал и плотно закрепите их стопорным кольцом.



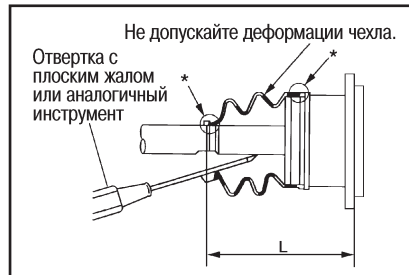
Примечание: Выбросьте старое стопорное кольцо и при установке замените его новым.

5. Набейте корпус (в местах, обозначенных метками «*») фирменной смазкой NISSAN или эквивалентной в требуемом количестве и установите на приводной вал. См. главу ТЕХНИЧЕСКОЕ ОБСЛУЖИВАНИЕ.



Количество смазки: 175-195 г

6. Поставьте удерживающее кольцо на корпус.
7. После установки потяните за вал и убедитесь, что узел шарнира и удерживающее кольцо вошли в зацепление.
8. Плотно посадите чехол в канавки (обозначенные метками «*»), как показано на рисунке.



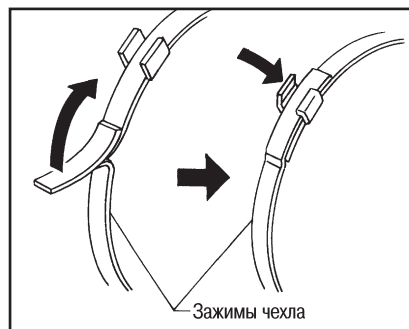
Внимание: Если на посадочные поверхности чехла (обозначенные метками «*») на валу и на корпусе попадет смазка, чехол может соскочить. Удалите всю смазку с поверхностей.

9. Убедитесь, что установочная длина чехла «L» соответствует указанной ниже. Вставьте отвертку с плоским жалом или аналогичный инструмент под чехол с узкой стороны. Во избежание деформации чехла выпустите из него воздух.

Установочная длина чехла «L»: 147,9 мм

- Внимание:**
- Если установочная длина чехла меньше нормы, чехол может сломаться.
 - Не прикасайтесь кончиком отвертки к внутренней поверхности чехла.

10. Надежно закрепите широкую и узкую стороны чехла новыми зажимами, как показано на рисунке.

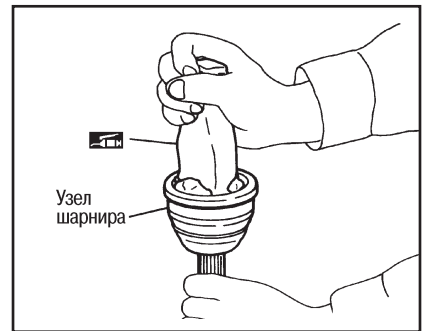


Примечание: Выбросьте старые зажимы и при установке замените их новыми.

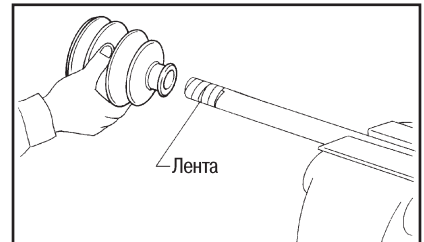
11. Закрепив корпус на валу, убедитесь, что чехол встал в требуемое положение, проворачивая его. В противном случае переустановите чехол и закрепите его новыми зажимами.

СО СТОРОНЫ КОЛЕСА

1. Набивайте фирменную смазку NISSAN или эквивалентную внутрь шлицевого отверстия узла шарнира, пока смазка не начнет вытекать из канавки шарового шарнира и шлицевого отверстия. См. главу ТЕХНИЧЕСКОЕ ОБСЛУЖИВАНИЕ. Набив смазку, оботрите старую вытекшую смазку салфеткой.

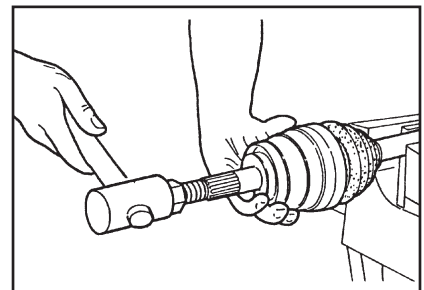


2. Обмотайте шлицевую часть вала лентой. Поставьте чехол на приводной вал и закрепите зажимами. Не повредите чехол.



Примечание: Выбросьте старые зажимы и чехол и при установке замените их новыми.

3. Снимите ленту, намотанную вокруг шлицевой части вала.
4. Поставьте кольцевой зажим на вал. Кольцевой зажим должен плотно сесть в канавку на валу. Наверните гайку на узел шарнира. Запрессуйте кольцевой зажим при помощи пластикового молотка.

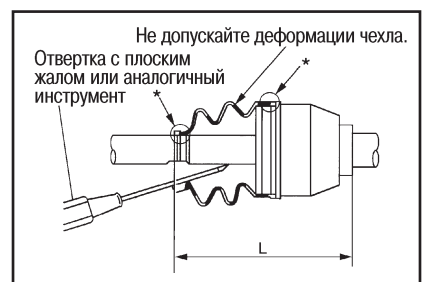


Примечание: Выбросьте старый кольцевой зажим и при установке замените его новым.

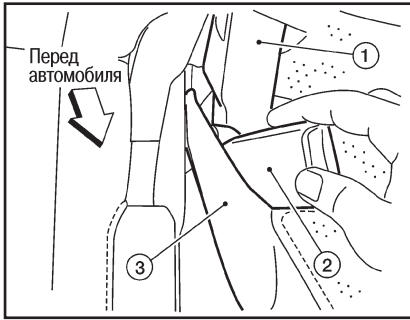
5. Набейте корпус и чехол изнутри с широкой стороны фирменной смазкой NISSAN или эквивалентной в требуемом количестве. См. главу ТЕХНИЧЕСКОЕ ОБСЛУЖИВАНИЕ.

Количество смазки: 140-160 г

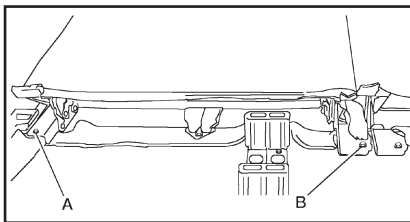
6. Плотно посадите чехол в канавки (обозначенные метками «*»), как показано на рисунке.



- Частично приподнимите спинку сиденья и выньте замок (2) ремня безопасности между крышкой (1) шарнира и боковой поверхностью (3) подушки сиденья.



- Откиньте спинку сиденья на пол багажного отсека.
- Выверните задний болт (А) шарнира сиденья и болт (В) замка ремня безопасности из сиденья в сборе.



Внимание:
Выбросьте болт замка ремня безопасности и при установке замените его новым.

- Отсоедините электропроводку сиденья.
- Снимите сиденье в сборе.

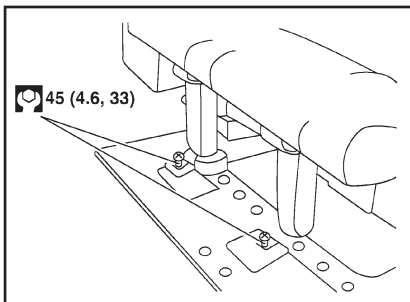
Установка

Установка выполняется в порядке, обратном снятию.

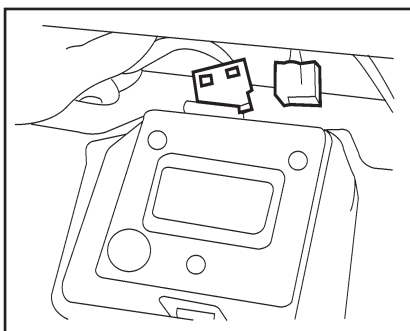
ПОПЕРЕЧИНА СИДЕНЬЯ С ЭЛЕКТРОПРИВОДОМ

Снятие

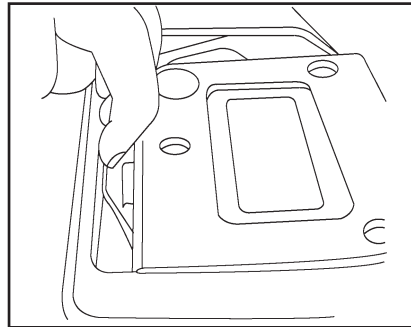
- Открутите нижние болты крепления сиденья.



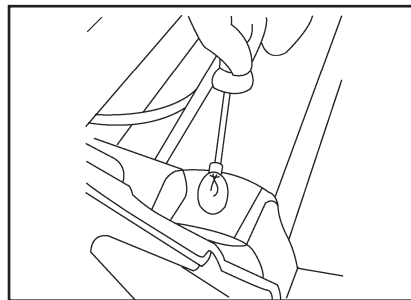
- Наклоните подушку сиденья вверх.
- Отсоедините разъемы от блока управления сиденьем.



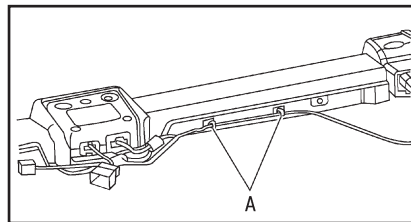
- Отожмите передний фиксатор и выньте блока управления сиденьем.



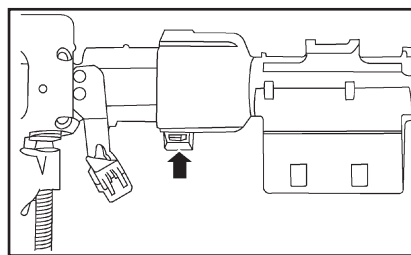
- Выверните винты (2) из крышки двигателя сиденья с электроприводом в сборе.



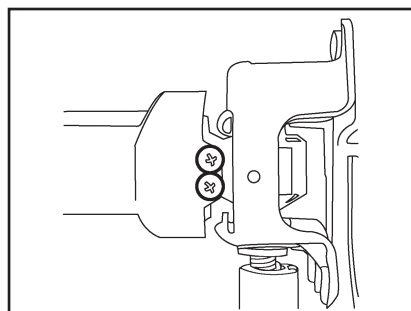
- Отделите электропроводку от зажимов (А) на крышке двигателя сиденья с электроприводом.



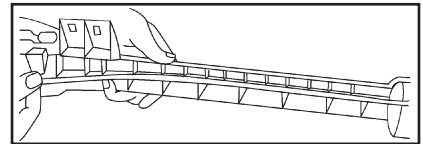
- Снимите крышку двигателя сиденья с электроприводом.
- Выведите из зацепления зажим поперечины двигателя сиденья с электроприводом и откиньте шарнир.



- Выверните винты из поперечины двигателя сиденья с электроприводом.



- Снимите поперечину двигателя сиденья с электроприводом.

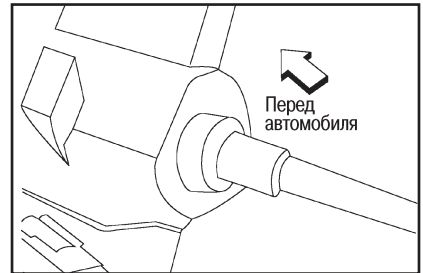


Примечание:
Трос и желоб снимаются вместе с поперечиной.

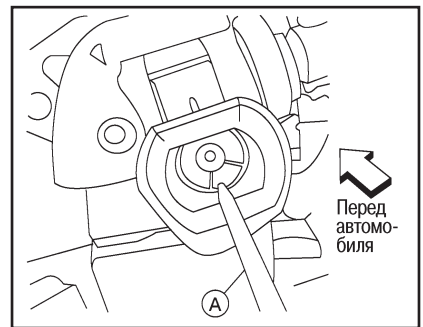
- Выверните трос и желоб из держателей поперечины.

Установка

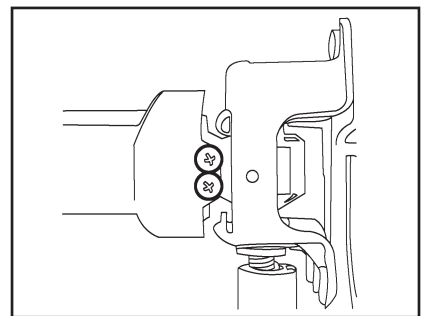
- Подсоедините трос к приводному двигателю и надвиньте желоб на муфту двигателя.



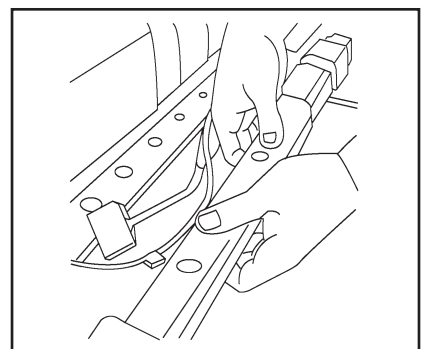
- Подсоедините трос к двигателю правого сиденья.



- Вверните винты в поперечину двигателя сиденья с электроприводом с правой стороны.

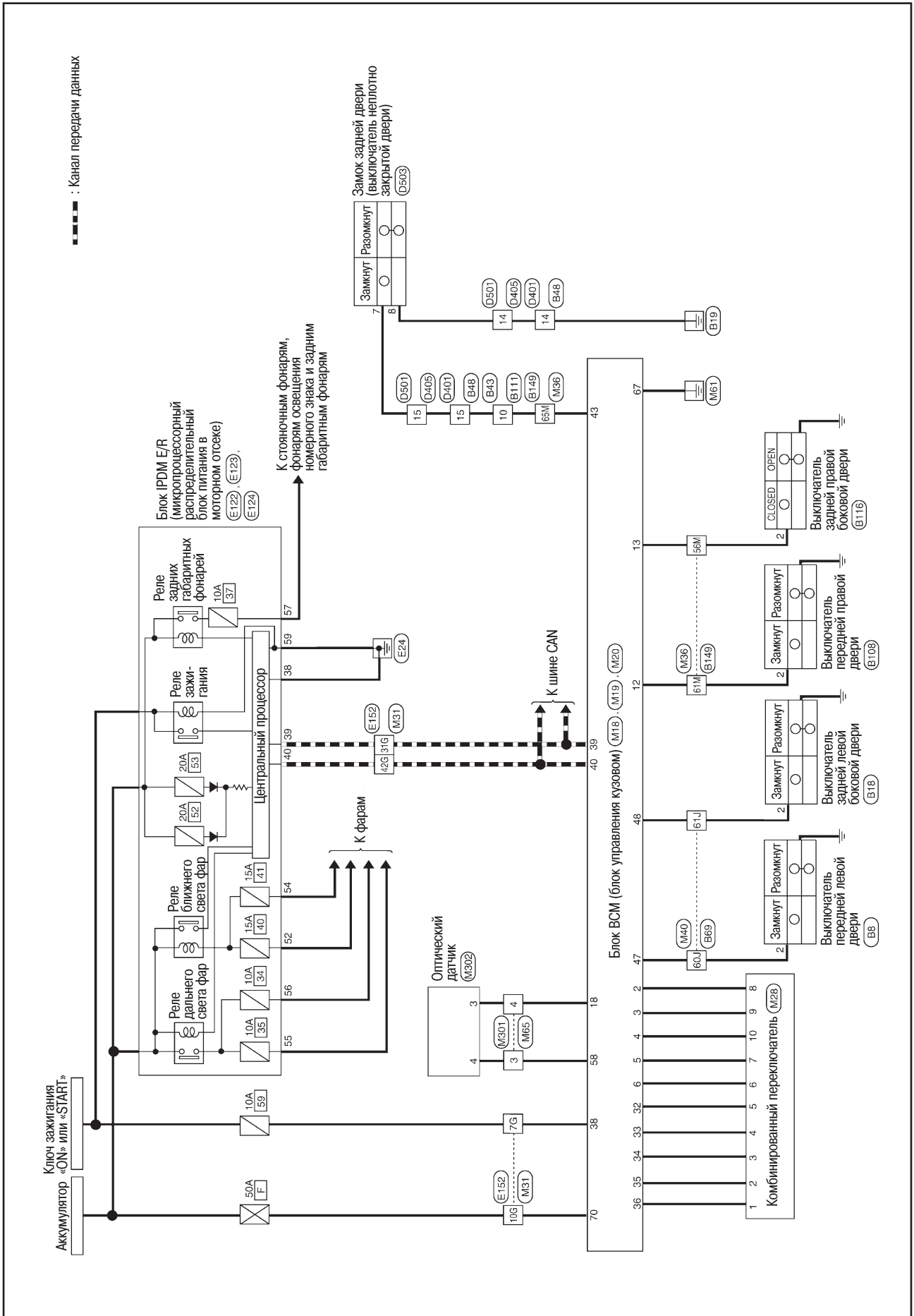


- Продвигаясь с правой стороны, закрепите трос и желоб в держателях поперечины сиденья с электроприводом.



СИСТЕМА АВТОМАТИЧЕСКОГО ОСВЕЩЕНИЯ

СХЕМА ЭЛЕКТРИЧЕСКИХ СОЕДИНЕНИЙ



СОДЕРЖАНИЕ

РУКОВОДСТВО ПО ЭКСПЛУАТАЦИИ	9	Тормозная система.....	67
Основные иллюстрации.....	9	Система динамической стабилизации движения (VDC).....	68
Вид автомобиля спереди.....	9	Система задних сенсоров.....	69
Вид автомобиля сзади.....	9	Рекомендации по эксплуатации автомобиля в зимних условиях.....	69
Салон автомобиля.....	10	Действия в критических ситуациях.....	70
Приборная панель.....	10	Если спустила шина.....	70
Компоненты для проверки в моторном отсеке.....	11	Запуск двигателя от внешнего аккумулятора.....	72
Контрольные лампы и индикаторы.....	11	Запуск двигателя толканием автомобиля.....	72
Безопасность - сиденья и система пассивной безопасности с надувными подушками.....	12	Если двигатель перегревается.....	72
Сиденья.....	12	Буксировка автомобиля.....	73
Система пассивной безопасности с надувными подушками (SRS).....	14	Самостоятельное техническое обслуживание.....	74
Приборная панель и органы управления.....	18	Компоненты для проверки в моторном отсеке.....	74
Приборная панель.....	18	Система охлаждения двигателя.....	74
Измерительные приборы и указатели.....	19	Моторное масло.....	74
Дисплей компаса и температуры окружающего воздуха.....	21	Жидкость для 5-ступенчатой автоматической коробки передач.....	75
Контрольные лампы/индикаторы и звуковая сигнализация.....	22	Жидкость гидроусилителя рулевого управления.....	75
Система охранной сигнализации.....	25	Тормозная жидкость.....	75
Выключатель очистителей и омывателей ветрового стекла.....	26	Жидкость для стеклоомывателей.....	76
Выключатель очистителя и омывателя заднего стекла.....	27	Аккумулятор.....	76
Выключатели обогревателей заднего стекла и наружных зеркал заднего обзора.....	27	Система регулирования напряжения.....	76
Переключатель света фар и указателей поворота.....	27	Проверка приводного ремня.....	77
Выключатель аварийной сигнализации.....	28	Свечи зажигания.....	77
Клаксон.....	28	Воздухоочиститель.....	77
Сиденья с обогревом.....	29	Щетки очистителей ветрового стекла.....	77
Кнопка «VDC OFF».....	29	Тормоза.....	78
Кнопка отключения задних сенсоров.....	29	Плавкие предохранители.....	78
Кнопка «Tow mode» (режим буксировки).....	29	Замена элемента питания в брелоке.....	79
Часы.....	29	Осветительные приборы.....	79
Электророзетки.....	29	Техническая и справочная информация.....	81
Прикуриватель.....	30	Заправочные емкости и рекомендуемые горюче-смазочные материалы.....	81
Контейнеры для хранения мелких предметов.....	30	Технические характеристики.....	82
Стеклоподъемники.....	33	Идентификация автомобиля.....	83
Люк на крыше.....	34	Установка переднего номерного знака.....	83
Плафон освещения салона.....	34	ТЕХНИЧЕСКОЕ ОБСЛУЖИВАНИЕ	84
Плафоны индивидуального освещения.....	35	Обслуживание на автомобиле.....	84
Плафоны местного освещения.....	35	Общее обслуживание.....	84
Плафон освещения багажного отсека.....	35	Периодическое обслуживание.....	84
Проверки и регулировки перед началом движения.....	35	Рекомендуемые жидкости и смазочные материалы.....	87
Ключи.....	35	Обслуживание двигателя.....	88
Двери.....	35	Проверка приводных ремней.....	88
Дистанционное управление дверными замками.....	36	Замена охлаждающей жидкости двигателя.....	89
Крышка капота.....	37	Проверка системы охлаждения.....	90
Задняя дверь с электроприводом.....	37	Проверка топливopроводов.....	90
Стекло задней двери.....	39	Замена топливного фильтра.....	90
Дверка наливной горловины топливного бака.....	39	Замена фильтрующего элемента воздухоочистителя.....	91
Рулевое колесо.....	39	Замена моторного масла.....	91
Регулировка положения педалей.....	39	Замена масляного фильтра.....	91
Солнцезащитные козырьки.....	40	Замена свечей зажигания.....	92
Зеркала заднего обзора.....	40	Проверка паропроводов системы EVAP.....	92
Автоматический регулятор положения сиденья водителя.....	40	Обслуживание шасси и кузова.....	93
Дисплей, отопитель, кондиционер, аудиосистема и телефон.....	41	Замена фильтра кондиционера.....	93
Кнопки панели управления.....	41	Проверка системы выпуска.....	93
Монитор заднего обзора.....	45	Проверка жидкости АКП.....	93
Вентиляционные решетки.....	46	Замена жидкости АКП.....	93
Отопитель и кондиционер (с автоматическим управлением).....	46	Замена жидкости для раздаточной коробки.....	94
Кондиционер для пассажиров на заднем сиденье.....	47	Проверка жидкости для раздаточной коробки.....	94
Обслуживание кондиционера.....	47	Проверка карданного вала.....	94
Аудиосистема.....	48	Проверка жидкости для передней главной передачи.....	94
Мобильный развлекательный центр INFINITI (MES).....	51	Замена жидкости для передней главной передачи.....	95
Телефонная система «hands-free» (с громкой связью) по технологии Bluetooth®.....	54	Проверка жидкости для задней главной передачи.....	95
Запуск двигателя и вождение автомобиля.....	54	Замена жидкости для задней главной передачи.....	95
Замок зажигания.....	54	Перестановка колес.....	95
Перед запуском двигателя.....	55	Проверка уровня и утечек тормозной жидкости.....	95
Запуск двигателя.....	55	Проверка трубок и шлангов тормозной системы.....	95
Вождение автомобиля.....	55	Проверка дисковых тормозов.....	96
Стояночный тормоз.....	57	Проверка рулевого механизма и привода.....	96
Круиз-контроль.....	57	Проверка жидкости и трубок гидроусилителя рулевого управления.....	96
Интеллектуальная система круиз-контроля.....	58	Проверка компонентов осей и подвесок.....	96
Система экстренного торможения (с упреждением) (на моделях с интеллектуальной системой круиз-контроля).....	63	Смазка замков, шарниров и защелок крышки капота.....	97
График обкатки.....	64	МЕХАНИЧЕСКАЯ ЧАСТЬ ДВИГАТЕЛЯ	98
Уменьшение расхода топлива.....	64	Двигатель VK56DE.....	98
Движения в режиме привода на четыре колеса (4WD).....	64	Обслуживание на автомобиле.....	98
Парковка/парковка на уклонах.....	67	Проверка приводного ремня.....	98
Гидроусилитель рулевого управления.....	67	Фильтрующий элемент воздухоочистителя.....	99
		Свечи зажигания.....	99
		Клапанные зазоры.....	100
		Проверка компрессии.....	101

Ремонт на автомобиле	102	Коды DTC	196
Крышка моторного отсека	102	Обслуживание на автомобиле	197
Воздухоочиститель и воздуховод	102	Жидкость АКП	197
Впускной коллектор	102	Замена жидкости АКП	197
Выпускной коллектор и трехкомпонентный каталитический нейтрализатор	104	Проверка жидкости АКП	197
Масляный поддон и фильтр грубой очистки масла	105	Промывка радиатора жидкости АКП	197
Катушки зажигания	107	Проверка на неподвижном автомобиле	199
Клапанные крышки	107	Проверка давления в основной магистрали	200
Топливные форсунки и топливная трубка	108	Дорожное испытание	201
Цепь ГРМ	110	Положения АКП	202
Распредвалы	115	Коробка передач в сборе	203
Сальники	119	Снятие и установка	203
Головка цилиндров	121	СИЛОВАЯ ПЕРЕДАЧА	205
Снятие и установка	125	Система 4WD	205
Двигатель в сборе	125	Модель ATX14B	205
Разборка и сборка	127	Блок-схема	205
Блок цилиндров	127	Описание компонентов	205
Порядок подбора поршней и подшипников	135	Описание системы	206
Технические данные и спецификации	139	Расположение компонентов	209
СИСТЕМА СМАЗКИ И СИСТЕМА ОХЛАЖДЕНИЯ ДВИГАТЕЛЯ	144	Система диагностики (блок управления раздаточной коробкой)	210
Система смазки двигателя	144	Процедура самодиагностики (без применения тестера CONSULT-III)	210
Смазочный контур	144	Стирание результатов самодиагностики	211
Схема смазки	144	Стандартные значения напряжений на контактах разъема блока управления раздаточной коробкой	211
Обслуживание на автомобиле	145	Схема электрических соединений	214
Ремонт на автомобиле	146	Обслуживание на автомобиле	217
Система охлаждения двигателя	148	Ремонт на автомобиле	218
Контур охлаждения	148	Блок управления раздаточной коробкой	218
Схема охлаждения	149	Передний сальник	218
Анализ причин перегрева двигателя	149	Задний сальник	218
Обслуживание на автомобиле	150	Сальник полуоси	219
Ремонт на автомобиле	152	Управляющий механизм раздаточной коробки	219
АКСЕЛЕРАТОР, ТОПЛИВНАЯ СИСТЕМА И СИСТЕМА ВЫПУСКА	157	Шланг сапуна	220
Акселератор	157	Электродвигатель раздаточной коробки	221
Снятие и установка	157	Раздаточная коробка в сборе	221
Топливная система	158	Снятие и установка	221
Основные проверки	158	Карданный вал	221
Снятие и установка	158	Модель 2F1310	221
Датчик уровня топлива, топливный фильтр и топливный насос в сборе	158	Обслуживание на автомобиле	221
Топливный бак	159	Снятие и установка	222
Разборка и сборка	162	Разборка и сборка	222
Датчик уровня топлива, топливный фильтр и топливный насос в сборе	162	Модель 2S1410	223
Система выпуска	163	Обслуживание на автомобиле	223
Обслуживание на автомобиле	163	Снятие и установка	223
Проверка системы выпуска	163	Разборка и сборка	224
Ремонт на автомобиле	163	Передняя главная передача (модель M205)	225
Снятие и установка	163	Обслуживание на автомобиле	225
СИСТЕМА УПРАВЛЕНИЯ ДВИГАТЕЛЕМ	164	Ремонт на автомобиле	225
Проверки и регулировки	164	Сальник полуоси	225
Основные проверки	164	Передний сальник	226
Проверка частоты оборотов х.х. и угла опережения зажигания	165	Крышка картера	227
Процедура после замены блока ECM	165	Снятие и установка	227
Обучение опущенному положению педали акселератора	165	Задняя главная передача	228
Описание	165	Модель R230 (4WD)	228
Обучение закрытому положению дроссельной заслонки	165	Обслуживание на автомобиле	228
Обучение подаче воздуха на оборотах холостого хода	165	Ремонт на автомобиле	228
Принципиальная схема системы	167	Передний сальник	228
Расположение компонентов системы управления двигателем	168	Сальник полуоси	229
Бортовая система диагностики (OBD)	173	Крышка картера	230
Индикатор неисправности («MI»)	173	Снятие и установка	230
Блок ECM	175	ПЕРЕДНЯЯ ОСЬ	232
Расположение контактов в разъеме блока ECM	175	Ступица колеса	232
Стандартные значения напряжений на контактах блока ECM	175	Проверка и обслуживание на автомобиле	232
Схема электрических соединений	182	Снятие и установка	232
Таблица аварийного режима	187	Приводные валы	232
Таблица очередности проверки кодов DTC	188	Снятие и установка	232
Коды неисправностей	188	Разборка и сборка	233
Обслуживание на автомобиле	191	Технические данные и спецификации	235
Ремонт на автомобиле	192	ЗАДНЯЯ ОСЬ	236
Угольный фильтр EVAP	192	Ступица колеса	236
Механизм регулирования фаз газораспределения впускных клапанов	193	Проверка и обслуживание на автомобиле	236
Технические данные и спецификации	194	Снятие и установка	236
АВТОМАТИЧЕСКАЯ КОРОБКА ПЕРЕДАЧ	195	Задние приводные валы	237
Система управления АКП	195	Ремонт на автомобиле	237
Блок TCM	196	Снятие и установка	237
Таблица очередности проверки кодов DTC	196	Разборка и сборка	238
		Технические данные и спецификации	240

ПЕРЕДНЯЯ И ЗАДНЯЯ ПОДВЕСКА	241	Снятие и установка	268
Передняя подвеска	241	Проверка	268
Обслуживание на автомобиле	241	Дисковые тормоза передних колес	269
Компоненты передней подвески	241	Снятие и установка тормозных колодок	269
Регулировка углов установки передних колес	241	Снятие и установка тормозного суппорта и диска	270
Верхний и нижний шаровые шарниры	242	Процедура приработки тормозов	270
Поворотные кулаки	243	Тормозные колодки	270
Ремонт на автомобиле	243	Тормозной суппорт в сборе	271
Передняя подвеска в сборе	243	Дисковые тормоза задних колес	272
Пружины и амортизаторы	244	Снятие и установка тормозных колодок	272
Стабилизатор поперечной устойчивости	244	Снятие и установка тормозного суппорта и диска	273
Верхние рычаги	244	Тормозные колодки	273
Поперечные рычаги	244	Модели с системой ABS	274
Верхний и нижний шаровые шарниры	245	Тормозной суппорт в сборе	274
Поворотные кулаки	245	Разборка и сборка	274
Разборка и сборка	246	Главный тормозной цилиндр	274
Технические данные и спецификации	246	Проверка на автомобиле	274
Задняя подвеска	248	Модели с системой ABL или VDC	275
Обслуживание на автомобиле	248	Дисковые тормоза передних колес	276
Ремонт на автомобиле	250	Разборка и сборка тормозного суппорта	276
Балка задней подвески	250	Дисковые тормоза задних колес	277
Амортизаторы	251	Разборка и сборка тормозного суппорта	277
Рычаги подвески	251	Технические данные и спецификации	278
Управляющие тяги	252	Стояночный тормоз	279
Поперечные рычаги и пружины	252	Обслуживание на автомобиле	279
Стабилизатор поперечной устойчивости	253	Ремонт на автомобиле	279
Компрессор задней пневматической подвески с выравниванием нагрузки в сборе	253	Система управления тормозами	281
Блок управления	253	Система VDC/TCS/ABS	281
Датчик высоты автомобиля	254	Система VDC (Vehicle Dynamic Control)	281
Снятие и установка	254	Система TCS (Traction Control System)	283
Технические данные и спецификации	255	Система ABS (Anti-lock Brake System)	283
Система управления подвеской	256	Система EBD (Electronic Brake Distribution)	284
Принципиальная схема системы	256	Исполнительный механизм и блок управления ABS	284
Описание системы	256	Колесные датчики	288
Система управления подвеской	256	Диск датчика	288
Индикатор «CK SUSP»	256	Исполнительный механизм и блок управления ABS	288
Расположение компонентов	256	Датчик угла поворота рулевого колеса	289
Описание компонентов	256	G-датчик	289
Стандартные значения напряжений на контактах разъема блока управления подвеской	257		
Схема электрических соединений	258		
ТОРМОЗНАЯ СИСТЕМА	259	РУЛЕВОЕ УПРАВЛЕНИЕ	290
Основные проверки	259	Рулевое колесо с обогревом	290
Дисковые тормоза передних колес	259	Принципиальная схема системы	290
Проверка на автомобиле	259	Описание системы	290
Дисковые тормоза задних колес	259	Расположение компонентов	290
Проверка на автомобиле	259	Схема электрических соединений	291
Вакуумный усилитель тормоза	259	Обслуживание на автомобиле	291
Проверка	259	Жидкость гидроусилителя рулевого управления	291
Главный тормозной цилиндр	260	Проверка уровня жидкости	291
Проверка на автомобиле	260	Проверка утечек жидкости	291
Тормозные трубки и шланги	260	Прокачка гидравлической системы	291
Гидравлический контур	260	Ремонт на автомобиле	292
Тормозные трубки и шланги передних колес	260	Рулевое колесо	292
Тормозные трубки и шланги задних колес	260	Проверка и обслуживание на автомобиле	292
Обслуживание на автомобиле	261	Масляный насос гидроусилителя	292
Педаль тормоза	261	Проверка и обслуживание на автомобиле	292
Проверки	261	Снятие и установка	293
Регулировки	261	Рулевое колесо	293
Тормозная жидкость	261	Снятие	293
Проверка на автомобиле	261	Установка	293
Слив и заправка	261	Механизм наклона	293
Прокачка тормозной системы	261	Двигатель и датчик механизма наклона	293
Ремонт на автомобиле	262	Рулевая колонка	294
Педаль тормоза	262	Снятие	294
Проверки	262	Проверка после снятия	294
Регулировки	262	Установка	295
Снятие и установка	262	Проверка после установки	295
Тормозные трубки и шланги	263	Рулевой механизм и рулевой привод	295
Снятие и установка тормозных трубок и шлангов передних колес	264	Снятие	295
Снятие и установка тормозных трубок и шлангов задних колес	264	Установка	296
Главный тормозной цилиндр	265	Проверка после установки	296
Модели с системой ABS	265	Масляный насос гидроусилителя	296
Модели с системой ABL или VDC	265	Снятие	296
Вакуумный усилитель тормоза	266	Установка	296
Обслуживание на автомобиле	266	Трубки гидравлической системы	296
Модели с системой ABS или ABL	267	Снятие	297
Модели с системой VDC	267	Установка	297
Вакуумные трубки и шланги	268	Разборка и сборка	297
		Рулевая колонка	297
		Разборка	297
		Сборка	297
		Проверка после сборки	297

Рулевой механизм и рулевой привод.....	298	Ремонт на автомобиле.....	407
Разборка.....	298	Стекла и стеклоподъемники.....	408
Проверка после разборки.....	298	Ремонт на автомобиле.....	408
Сборка.....	299	Система управления стеклоподъемниками.....	413
Масляный насос гидроусилителя.....	299	Стеклоподъемники.....	413
Проверка перед разборкой.....	299	Главный переключатель стеклоподъемников.....	414
Разборка.....	299	Выключатель стеклоподъемника передней двери.....	415
Проверка после разборки.....	299	Блок BCM (блок управления кузовом).....	415
Сборка.....	299	Ремонт на автомобиле.....	415
СИСТЕМА БЕЗОПАСНОСТИ.....	300	Крыша.....	416
Ремни безопасности.....	300	Люк на крыше.....	416
Ремонт на автомобиле.....	300	Блок BCM (блок управления кузовом).....	417
Подушки безопасности.....	305	Ремонт на автомобиле.....	417
Ремонт на автомобиле.....	305	Оснащение наружной части кузова.....	421
Система управления подушками безопасности.....	309	Ремонт на автомобиле.....	421
Система пассивной безопасности с надувными подушками (SRS).....	309	Передний бампер.....	421
Бортовая система диагностики (OBD).....	310	Задний бампер.....	422
Процедура диагностики.....	310	Решетка радиатора.....	423
Диагностика неисправностей (без применения тестера CONSULT-III).....	311	Решетка капота.....	423
Функция самодиагностики (без применения тестера CONSULT-III).....	311	Передние крылья.....	424
Блок диагностических датчиков.....	312	Расширитель крыла.....	425
Схема электрических соединений.....	312	Защитные накладки крыльев.....	426
Диагностика неисправностей (без применения тестера CONSULT-III).....	314	Отделка фонарей освещения номерного знака.....	426
СИСТЕМА ВЕНТИЛЯЦИИ, ОТОПЛЕНИЯ И КОНДИЦИОНИРОВАНИЯ ВОЗДУХА.....	317	Боковые подножки.....	427
Система вентиляции.....	317	Задний спойлер.....	427
Фильтр кондиционера.....	317	Багажная полка на крыше.....	428
Обслуживание на автомобиле.....	317	Наружные молдинги дверей.....	429
Ремонт на автомобиле.....	317	Боковые защитные молдинги.....	430
Система отопления и кондиционирования воздуха.....	330	ПРИБОРЫ, УПРАВЛЯЕМЫЕ ВОДИТЕЛЕМ.....	431
Компрессор.....	330	Зеркала.....	431
Снятие и установка компрессора.....	330	Дверные зеркала.....	431
Снятие и установка муфты компрессора.....	331	Схема электрических соединений.....	431
Система управления отопителем и кондиционером.....	332	Дверное зеркало в сборе.....	431
ОСНАЩЕНИЕ САЛОНА И НАРУЖНОЙ ЧАСТИ КУЗОВА.....	336	Стекла дверных зеркал.....	432
Оснащение салона.....	336	Зеркало в салоне.....	432
Ремонт на автомобиле.....	336	Схема электрических соединений.....	432
Приборная панель.....	342	Снятие и установка.....	433
Ремонт на автомобиле.....	342	Система наружного освещения.....	433
Разборка и сборка.....	347	Фары.....	433
Сиденья.....	349	Схема электрических соединений.....	433
Складывающиеся задние сиденья третьего ряда с электроприводом.....	349	Система автоматического освещения.....	434
Сиденье с электроприводом.....	350	Схема электрических соединений.....	434
Сиденья с обогревом.....	350	Регулятор наклона фар (ручного типа).....	435
Блок управления складывающимися задними сиденьями третьего ряда с электроприводом.....	352	Схема электрических соединений.....	435
Ремонт на автомобиле.....	355	Противотуманные фары.....	436
Разборка и сборка.....	366	Схема электрических соединений.....	436
Автоматический регулятор положения сиденья водителя.....	367	Задний противотуманный фонарь.....	436
Расположение компонентов.....	367	Схема электрических соединений.....	436
Регулировка вручную.....	368	Фонари указателей поворота и аварийной сигнализации.....	437
Ввод регулировок в память.....	368	Схема электрических соединений.....	437
Перевод сиденья и рулевого колеса в положение, удобное для выхода из автомобиля.....	368	Стояночные фонари, фонари освещения номерного знака и задние габаритные фонари.....	438
Перевод сиденья и рулевого колеса в исходное положение для вождения.....	368	Схема электрических соединений.....	438
Блок управления сиденьем водителя.....	369	Фонари стоп-сигнала.....	439
Блок управления автоматическим регулятором положения сиденья водителя.....	375	Схема электрических соединений.....	439
Блок BCM (блок управления кузовом).....	377	Фонарь заднего хода.....	439
Двери и замки (на моделях с интеллектуальным ключом).....	379	Схема электрических соединений.....	439
Дверные замки.....	379	Блок BCM (блок управления кузовом).....	440
Открыватель задней двери.....	382	Схема электрических соединений.....	440
Система оповещения.....	382	Блок IPDM E/R (микропроцессорный распределительный блок питания в моторном отсеке).....	440
Напоминание о ключе.....	382	Схема электрических соединений.....	440
Напоминание при помощи аварийной сигнализации и зуммера.....	382	Ремонт на автомобиле.....	442
Блок BCM (блок управления кузовом).....	383	Проверки и регулировки.....	442
Блок интеллектуального ключа.....	385	Снятие и установка.....	443
Блок управления задней дверью.....	388	Фары.....	443
Ремонт на автомобиле.....	389	Система автоматического освещения.....	444
Система управления охранной сигнализацией (на моделях с интеллектуальным ключом).....	398	Противотуманные фары.....	444
Запуск двигателя при помощи интеллектуального ключа.....	398	Задний противотуманный фонарь.....	444
NVIS (система иммобилайзера NISSAN-NATS).....	399	Переключатель света фар и указателей поворота.....	444
Система охранной сигнализации автомобиля.....	401	Выключатель аварийной сигнализации.....	445
Блок BCM (блок управления кузовом).....	402	Фонари освещения номерного знака.....	445
Блок интеллектуального ключа.....	405	Фонари стоп-сигнала.....	445
		Задние комбинированные фонари.....	445
		Фонарь заднего хода.....	445
		Разборка и сборка.....	446
		Передние комбинированные фонари в сборе.....	446
		Технические данные и спецификации.....	446
		Система освещения салона.....	447
		Система управления плафонами освещения салона.....	447

Расположение компонентов.....	447
Схема электрических соединений.....	448
Подсветка.....	451
Схема электрических соединений.....	451
Блок BCM (блок управления кузовом).....	453
Схема электрических соединений.....	453
Ремонт на автомобиле.....	453
Плафоны освещения салона.....	453
Подсветка.....	455
Технические данные и спецификации.....	456
Очистители и омыватели.....	456
Очистители и омыватели ветрового стекла.....	456
Расположение компонентов.....	456
Схема электрических соединений.....	456
Очиститель и омыватель заднего стекла.....	456
Расположение компонентов.....	456
Схема электрических соединений.....	458
Блок BCM (блок управления кузовом).....	458
Схема электрических соединений.....	458
Блок IPDM E/R (микропроцессорный распределительный блок питания в моторном отсеке).....	458
Схема электрических соединений.....	458
Ремонт на автомобиле.....	458
Рычаги очистителей ветрового стекла.....	458
Привод очистителей ветрового стекла в сборе.....	459
Трубки омывателей ветрового стекла.....	459
Жиклеры омывателей ветрового стекла.....	459
Бачок омывателей.....	460
Насос омывателей ветрового стекла.....	460
Выключатель очистителей и омывателей ветрового стекла.....	460
Очиститель и омыватель заднего стекла.....	460
Обогреватель заднего стекла.....	462
Расположение компонентов.....	462
Блок BCM (блок управления кузовом).....	462
Схема электрических соединений - обогреватель заднего стекла.....	462
Ремонт на автомобиле.....	463
Проверка нити накала.....	463
Ремонт нити накала.....	463
Клаксоны.....	464
Схема электрических соединений.....	464
Снятие и установка.....	464

ИНФОРМАЦИОННАЯ СИСТЕМА ВОДИТЕЛЯ, АУДИО- И

ВИДЕОСИСТЕМА.....	465
Измерительные приборы, контрольные лампы и индикаторы.....	465
Измерительные приборы.....	465
Компоновка комбинации приборов.....	465
Расположение компонентов.....	466
Компас.....	466
Схема электрических соединений.....	466
Часы.....	466
Схема электрических соединений.....	466
Комбинация приборов.....	467
Схема электрических соединений.....	467
Блок BCM (блок управления кузовом).....	471
Схема электрических соединений.....	471
Блок IPDM E/R (микропроцессорный распределительный блок питания в моторном отсеке).....	471
Схема электрических соединений.....	471
Ремонт на автомобиле.....	471
Комбинация приборов.....	471
Часы.....	471
Система звуковой сигнализации.....	471
Расположение компонентов.....	471
Схема электрических соединений.....	472
Комбинация приборов.....	472
Схема электрических соединений.....	472
Блок BCM (блок управления кузовом).....	472
Схема электрических соединений.....	472
Ультразвуковые датчики (сонары).....	473
Система передних и задних сонаров.....	473
Расположение компонентов.....	473
Блок управления сонарами для системы передних и задних сонаров.....	474
Схема электрических соединений.....	474
Зуммеры.....	475
Снятие и установка.....	475
Аудиосистема.....	476
Проверки и регулировки.....	476
Регулировка направляющих линий камеры заднего обзора.....	476
Расположение компонентов.....	476
DVD-плеер.....	477

Расположение компонентов.....	477
Описание компонентов.....	478

ЭЛЕКТРООБОРУДОВАНИЕ..... 479

Система запуска.....	479
Основные проверки.....	479
Диагностика неисправностей.....	479
Принципиальная схема системы.....	480
Описание системы.....	480
Расположение компонентов.....	480
Ремонт на автомобиле.....	480
Стартер.....	480
Снятие и установка.....	480
Схема электрических соединений.....	481
Технические данные и спецификации.....	481
Электророзетки.....	482
Схема электрических соединений.....	482
Ремонт на автомобиле.....	482
Передняя правая электророзетка (для прикуривателя), электророзетка консоли.....	482
Передняя левая электророзетка, электророзетка в багажном отсеке.....	482
Система управления кузовом.....	483
Блок BCM (блок управления кузовом).....	483
Схема электрических соединений.....	483
Ремонт на автомобиле.....	483
Система LAN (локальная сеть).....	483
Система связи CAN (локальная сеть контроллеров).....	483
Расположение компонентов.....	483
Схема электрических соединений – система CAN.....	484
Система управления электропитанием.....	485
Блок IPDM E/R.....	485
Система управления реле.....	485
Система регулирования потребления электроэнергии.....	486
Блок IPDM E/R (микропроцессорный распределительный блок питания в моторном отсеке).....	487
Система зарядки.....	487
Диагностика неисправностей.....	487
Порядок проведения проверки.....	487
Генератор.....	487
Ремонт на автомобиле.....	487
Технические данные и спецификации.....	488
Схема электрических соединений – система зарядки.....	488
Источники питания, «масса» и элементы цепей.....	489
Схема подачи электропитания.....	489
Схема электрических соединений – питание от аккумулятора.....	489
Схема электрических соединений – питание дополнительного оборудования.....	494
Схема электрических соединений – питание замка зажигания.....	494
Расположение электрических блоков.....	497
Моторный отсек.....	497
Салон автомобиля.....	498
Коробка предохранителей - распределительная коробка (J/B).....	499
Расположение контактов.....	499
Коробка предохранителей, плавких вставок и реле.....	500
Расположение контактов.....	500
Аккумулятор.....	501
Ремонт на автомобиле.....	501