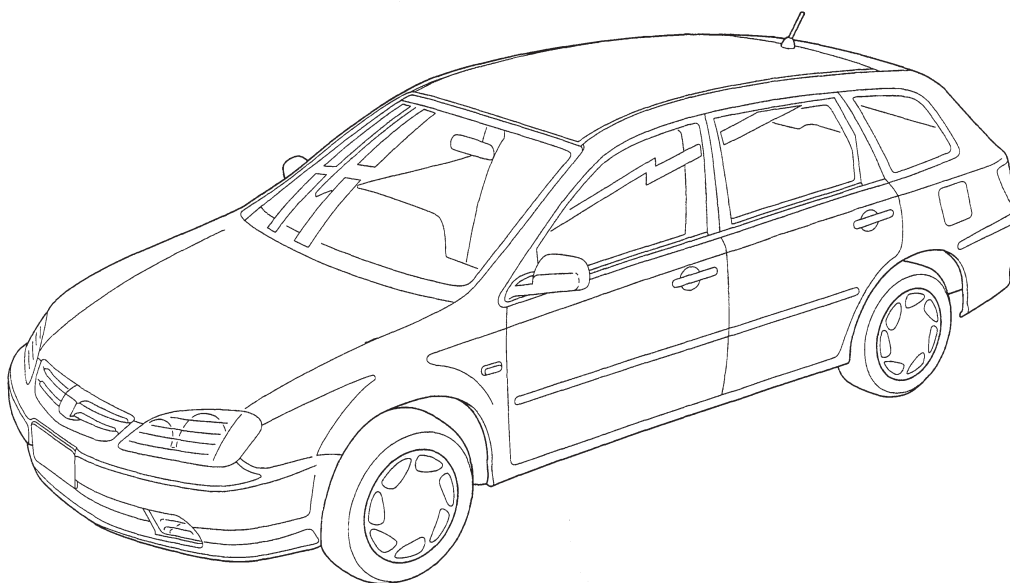


HONDA AVANCIER

праворульные модели выпуска 1999-2003 гг
с бензиновым двигателем F23A



**РУКОВОДСТВО ПО ЭКСПЛУАТАЦИИ, УСТРОЙСТВО,
ТЕХНИЧЕСКОЕ ОБСЛУЖИВАНИЕ, РЕМОНТ**

Автонавигатор
2010

УДК 629.114.6
ББК 39.335.52
Н70

HONDA AVANCIER. Модели 2WD, 4WD выпуска 1999-2003 гг с бензиновым двигателем F23A.

Руководство по эксплуатации, устройство, техническое обслуживание, ремонт.

Новосибирск: «Автонавигатор», 2010. 536 с.: ил.

ISBN 978-5-98410-077-9

В издании представлено руководство по эксплуатации, техническому обслуживанию и ремонту автомобилей HONDA AVANCIER выпуска 1999-2003 гг., оснащенных бензиновым двигателем F23A.

Издание содержит подробные инструкции по обслуживанию, диагностике, ремонту и регулировке двигателя, системы управления двигателем VTEC, системы Real Time 4WD, автоматической коробки передач, тормозной системы, рулевого управления, системы адаптивного круиз-контроля и т.д.

Представлены электросхемы, процедуры по выявлению неисправностей и коды самодиагностики основных узлов автомобиля. Подробно описана конструкция кузова и электрооборудование автомобиля.

В случае ремонта, данное руководство послужит незаменимым средством по выявлению и устранению неисправностей во всех компонентах автомобиля. Пошаговое и наглядное описание ремонтных процедур, изобилие рисунков, обширные справочные ремонтные данные позволят квалифицированно подобрать варианты замены запчастей, произвести соответствующие регулировки, правку кузова и т. д.

Книга предназначена для персонала СТО, ремонтных мастерских и автовладельцев.

Часть средств, вырученных от продажи этой книги, направляется семьям сотрудников спецподразделения по борьбе с терроризмом «АЛЬФА», героически погибших при исполнении служебных обязанностей.



Данное издание находится под охраной авторского права. Ни одна часть данного издания не может копироваться, тиражироваться и воспроизводиться типографским или иным способом.

Контакты в Новосибирске: (383) 261-30-98
(383) 335-01-81
www.auto-kniga.ru
e-mail: sib@auto-kniga.ru

Контакты в Москве:
издательство «Легион-Автодата» (495) 679-96-78
(495) 679-96-63
(495) 679-96-12
(495) 679-96-07
(495) 679-97-36 факс.

Книга предназначена для распространения издательством «Легион-Автодата» г. Москва

Эту книгу, а также широкий ассортимент литературы по ремонту и диагностике автомобилей, каталоги, инструкции по эксплуатации, справочники вы можете купить:

Интернет магазин: www.autodata.ru
shop@autodata.ru
ICQ: 379 114 973
ICQ: 229 616 991

Оптовая торговля: sales@autodata.ru
ICQ: 315 999 715

Заказ №23901, тираж 3000 экз.

Отпечатано в ОАО «Советская Сибирь», Новосибирск, ул. Немировича-Данченко, 104

ISBN 978-5-98410-077-9

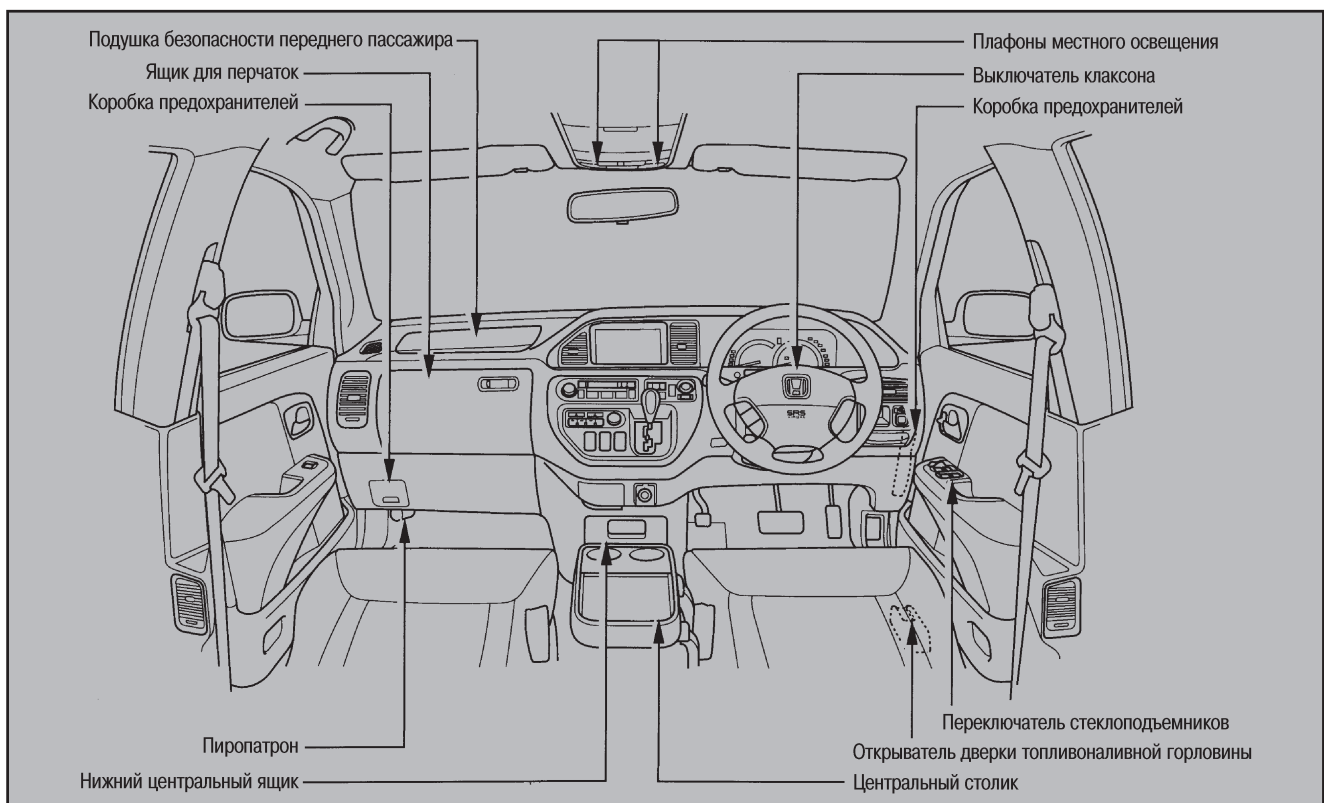
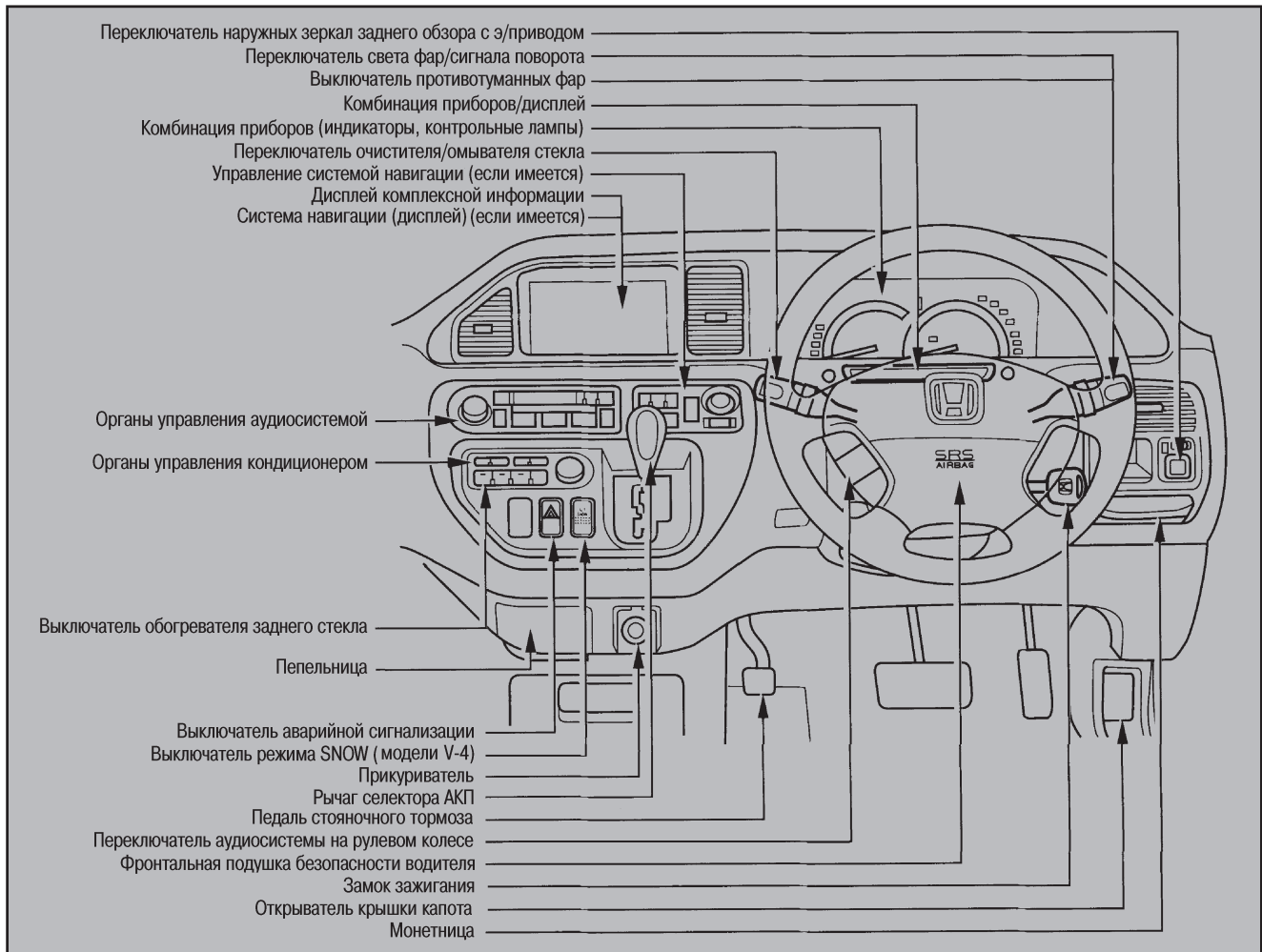
© ООО «Автонавигатор», 2010

РУКОВОДСТВО ПО ЭКСПЛУАТАЦИИ

Э

ПРИБОРЫ И ОРГАНЫ УПРАВЛЕНИЯ

МОДЕЛИ БЕЗ СИСТЕМЫ АДАПТИВНОГО КРУИЗ-КОНТРОЛЯ (ИНС)



- Для исключения тепловой деформации снимайте головку цилиндров на холодном двигателе (ниже 38°C).
- Старайтесь не повредить контактную поверхность под прокладку блока и головки цилиндров.
- Перед снятием головки цилиндров проверьте состояние ремня ГРМ (см. выше).
- Перед снятием головки цилиндров установите поршень цилиндра №1 в положение ВМТ такта сжатия (см. выше).
- Применяйте фирменный герметик Honda 1216, 5699, 1216E и 5999.
- Нанесите метки на все шланги, чтобы не перепутать во время сборки.
- Во время установки замените на новые все кольцевые уплотнения, сальники и прокладки.

СНЯТИЕ ГОЛОВКИ ЦИЛИНДРОВ

- Перед снятием шланга подачи топлива сбросьте давление топлива (см. гл. СИСТЕМА УПРАВЛЕНИЯ ДВИГАТЕЛЕМ).
- Примите меры пожарной безопасности.
- Не открывайте крышку радиатора на горячем двигателе т.к. охлаждающая жидкость находится под давлением и может выплеснуться. После остывания охлаждающей жидкости накройте крышку тряпкой и медленно откройте.
- Чтобы не повредить лакокрасочное покрытие, закройте поверхности пленкой.
- Для исключения тепловой деформации снимайте головку цилиндров на холодном двигателе (ниже 38°C).
- На прокладке головки цилиндров имеются металлические компоненты, поэтому не сгибайте прокладку.
- Старайтесь не повредить контактную поверхность под прокладку блока и головки цилиндров.
- Во время разборки замените на новые все кольцевые уплотнения и прокладки.

1. Отсоедините кабели с клемм аккумулятора.

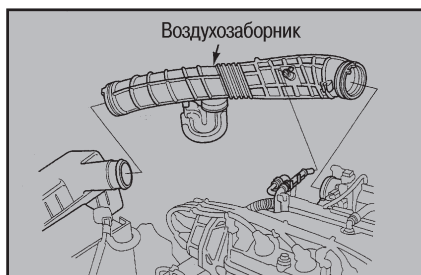
Сначала отсоединяйте кабель с минусовой клеммы.

- Перед подключением кабелей очистите контактные поверхности клемм наждачной бумагой и нанесите на них смазку.

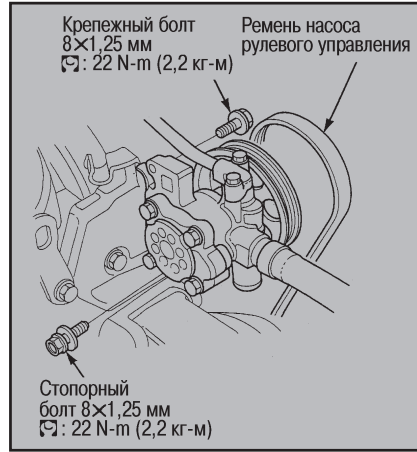
2. Слейте охлаждающую жидкость (см. ниже).

Будьте осторожны, охлаждающая жидкость очень горячая.

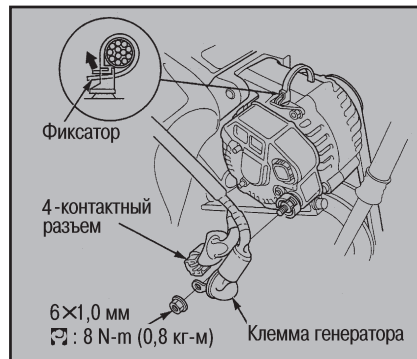
3. Снимите воздухозаборник.



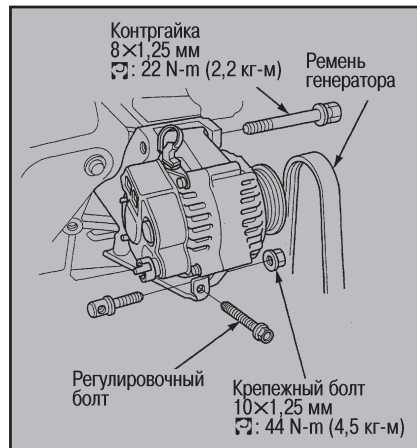
4. Открутите крепежный и стопорный болты, снимите ремень насоса и насос рулевого управления.



- Не отсоединяйте шланги насоса.
5. Отсоедините клемму и 4-контактный разъем генератора.



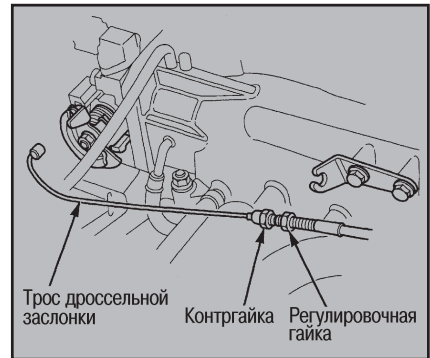
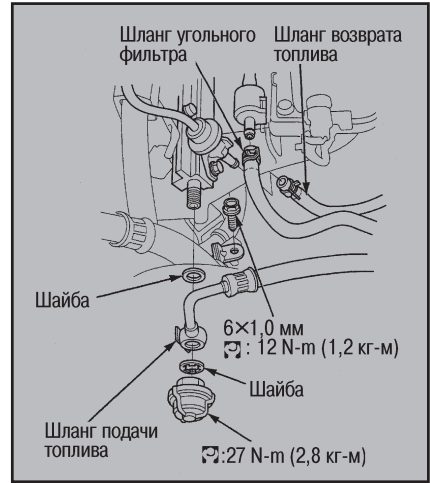
6. Открутите крепежный болт, контргайку и регулировочный болт, снимите ремень генератора и генератор.



7. Снимите кронштейн генератора (см. ниже).
8. Сбросьте давление топлива (см. гл. СИСТЕМА УПРАВЛЕНИЯ ДВИГАТЕЛЕМ).
9. Отсоедините шланги угольного фильтра, подачи и возврата топлива, снимите зажимы шлангов насоса рулевого управления.
10. Отсоедините трос дроссельной заслонки.

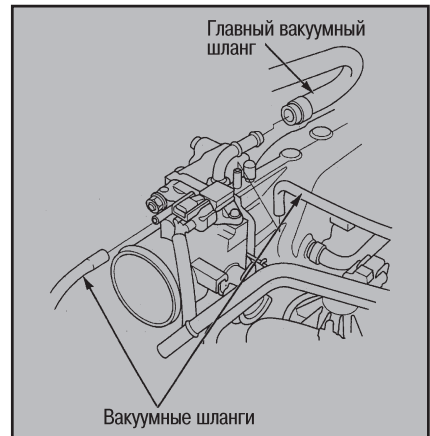
Внимание:

- Не перегибайте трос во время снятия и установки.
- Если трос перегнут, замените.
- Нанесите метку положения регулировочной гайки.

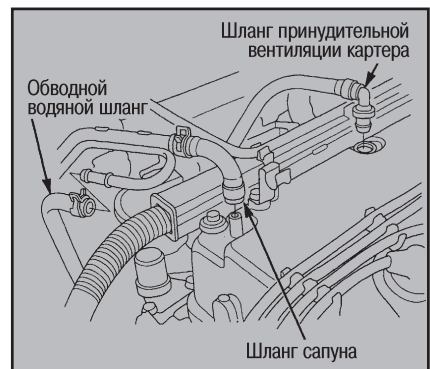


- После установки выполните регулировку (см. гл. СИСТЕМА УПРАВЛЕНИЯ ДВИГАТЕЛЕМ).

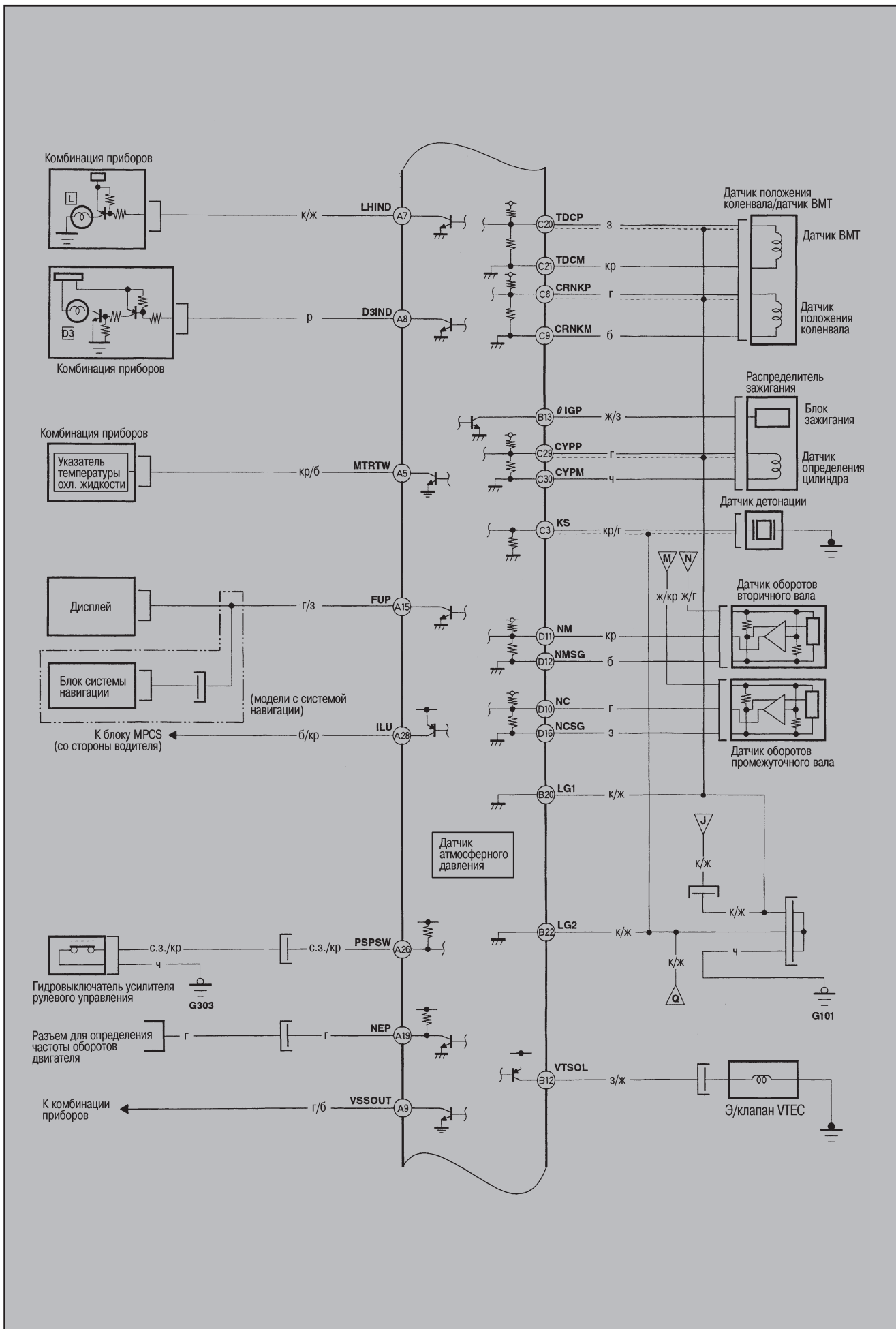
11. Отсоедините вакуумные шланги и главный вакуумный шланг.

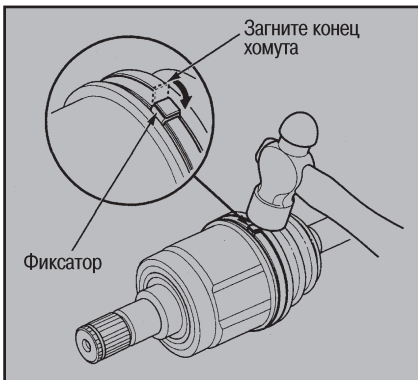
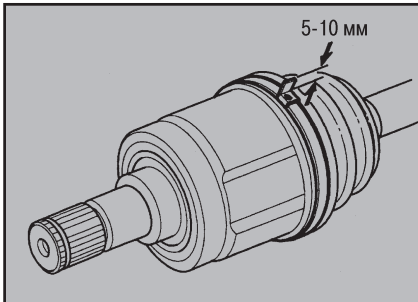
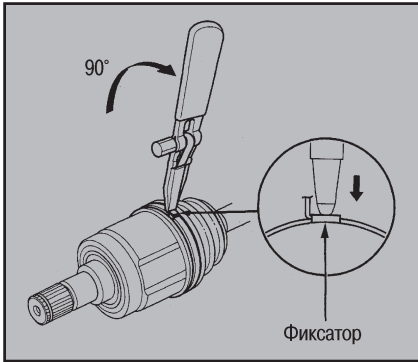


12. Отсоедините шланг принудительной вентиляции картера и обводной водяной шланг.

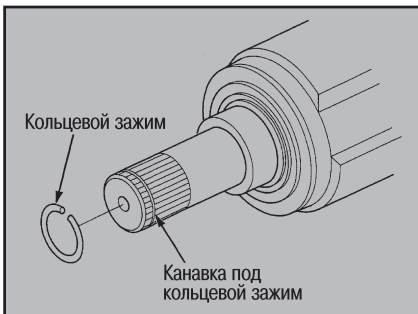


13. Отсоедините все разъемы э/проводки двигателя, снимите все зажимы и стойки головки цилиндров.





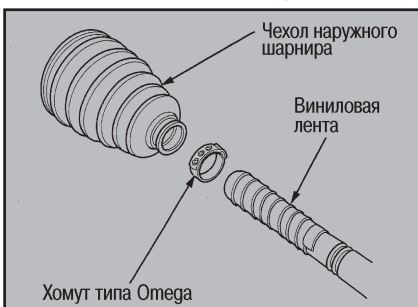
20. Установите на внутренний шарнир новый кольцевой зажим.



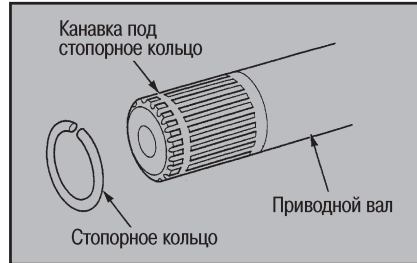
21. Убедитесь, что хомут не ослаблен и удалите смазку с внешних поверхностей чехла и приводного вала.

СО СТОРОНЫ НАРУЖНОГО ШАРНИРА

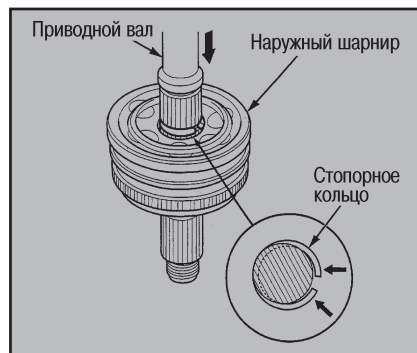
1. Чтобы не повредить чехол, оберните шлицы приводного вала виниловой лентой.
2. Установите чехол наружного шарнира



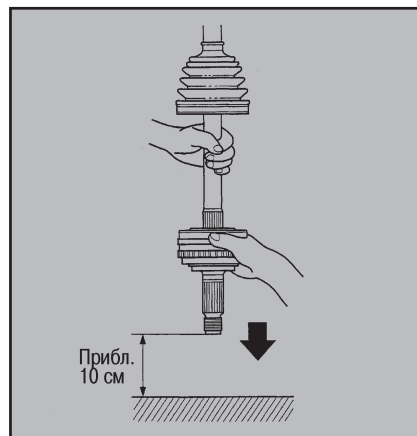
- Если устанавливать хомуты после сборки наружного шарнира, они могут деформироваться, поэтому установите хомуты в канавки чехла заранее.
3. Снимите виниловую ленту.
 4. Установите стопорное кольцо в канавку приводного вала.



5. Вставьте приводной вал до упора в наружный шарнир.

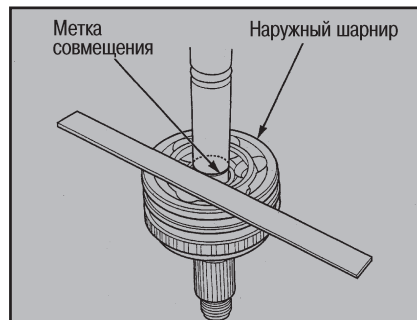


6. Удерживая приводной вал и шарнир, постучите ими о твердую поверхность с высоты около 10 см под собственным весом.



Внимание:

- Чтобы не повредить приводной вал, постелите ткань на твердую поверхность.
 - Не пользуйтесь молотком.
7. Подставьте линейку и убедитесь, что

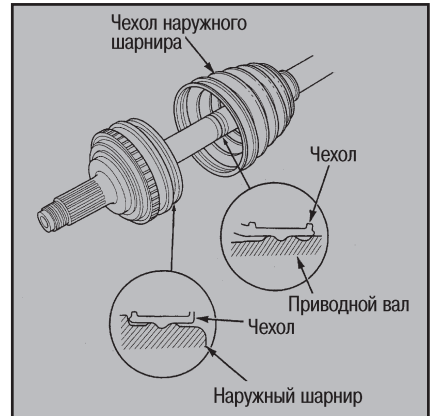


8. Набейте смазку в шарнир и чехол.

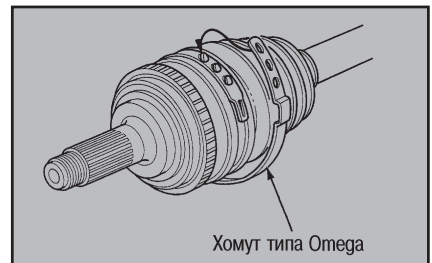


Рекомендуемая смазка:
NIPPON OIL CO., LTD. U1651-62
Количество (2WD): 135-145 г

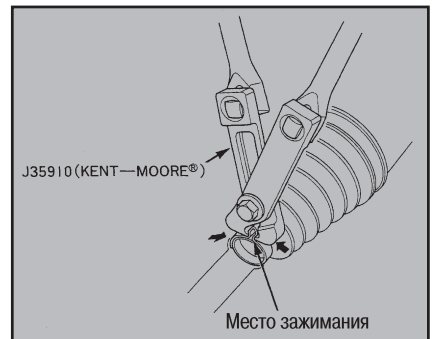
9. Наденьте чехол на приводной вал и шарнир, как показано на рисунке.



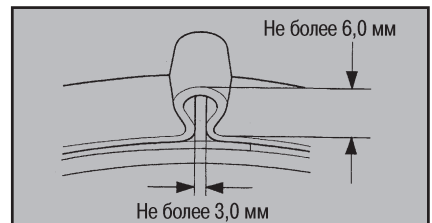
10. Установите хомуты типа Omega и зацепите фиксаторы за отверстия.



11. При помощи клещей сожмите хомуты типа Omega.

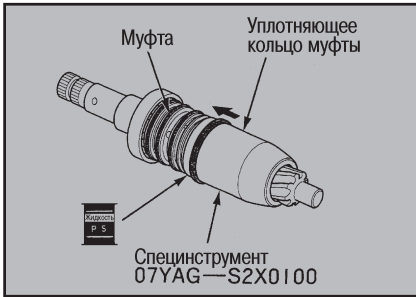


12. Убедитесь, что участок «Omega» хо-

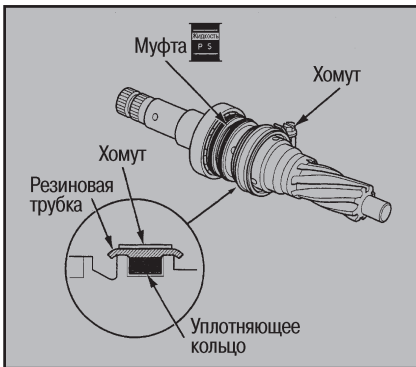


тянутом состоянии, а сразу установите на муфту.

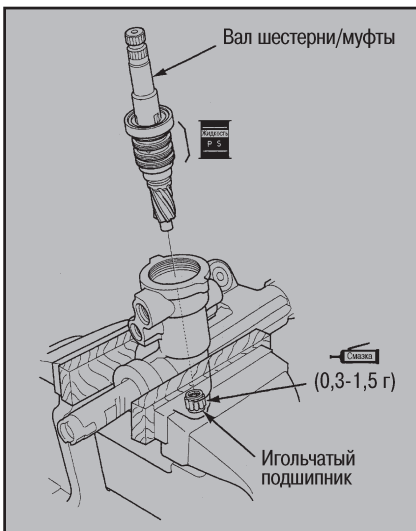
28. Совместите торец специнструмента с канавкой на муфте и установите уплотняющее кольцо в канавку.



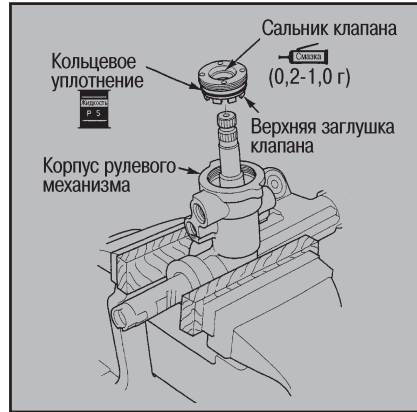
- Таким же образом установите остальные кольца.
 - После установки равномерно обожмите уплотняющее кольцо рукой.
29. Оберните уплотняющее кольцо резиновой трубкой и обожмите хомутом.



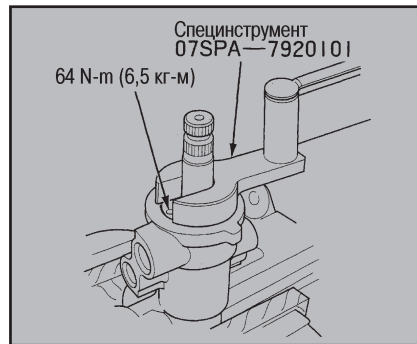
30. Набейте смазку в игольчатый подшипник, расположенный в корпусе рулевого механизма.
31. Нанесите жидкость для рулевого управления на уплотняющие кольца муфты и вставьте вал шестерни/муфты в корпус рулевого механизма.



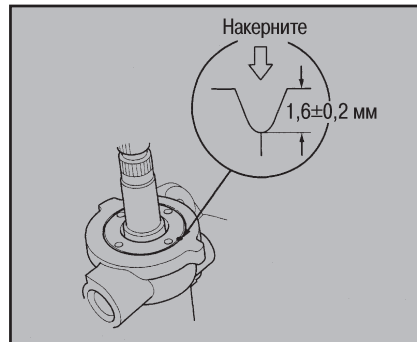
32. Закрепите рулевой механизм в тисках.
33. Набейте смазку в сальник, установленный в верхней заглушке клапана, а на кольцевое уплотнение нанесите жидкость для рулевого управления.
34. Вдавите рукой верхнюю заглушку клапана в корпус рулевого механизма.



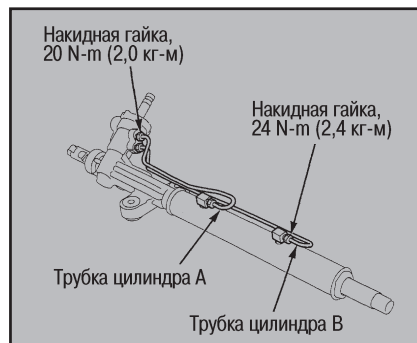
35. При помощи специнструмента затяните заглушку с требуемым усилием.



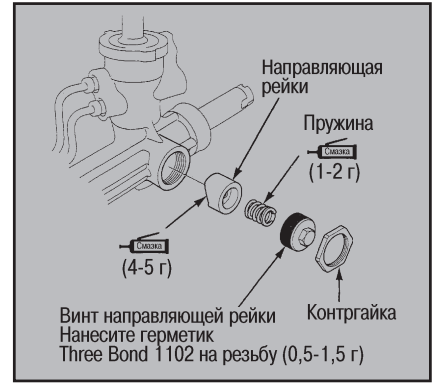
36. Закерните верхнюю заглушку на границе с корпусом.



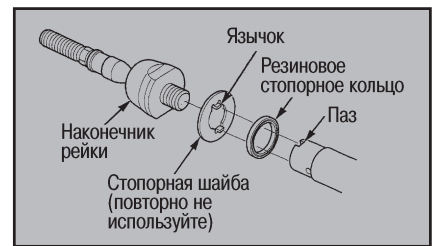
37. Установите трубки А и В и затяните накидные гайки с требуемым усилием.



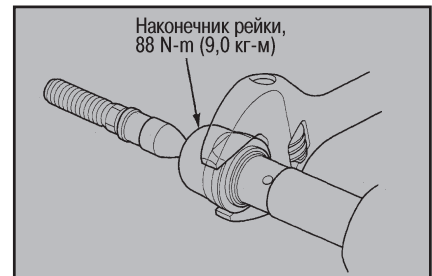
- Тщательно очистите участки соединений от загрязнений.
38. Нанесите смазку на трущиеся поверхности направляющей рейки и установите ее в корпус рулевого механизма.
39. Полностью удалите старый герметик с винта направляющей и нанесите новый герметик на резьбовой участок.
40. Установите пружину и закрутите винт.



41. Закрутите контргайку от руки и выполните регулировку направляющей рейки (см. выше).
42. Установите резиновое стопорное кольцо на конец рейки.
43. Совместите язычки стопорной шайбы с пазами на торце рейки и установите ее на рейку.

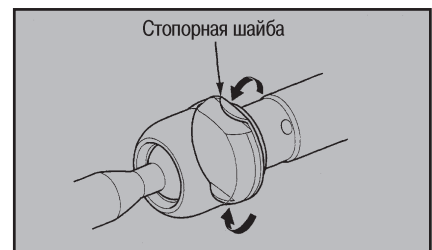


44. Закрутите наконечник рейки в рулевую рейку, удерживая стопорную шайбу рукой.
45. Затяните наконечник рейки с требуемым усилием, удерживая ключом торец рейки.

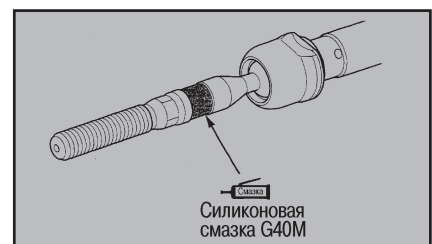


Внимание:
Не повредите трущиеся поверхности рейки во время затягивания.

46. Загните стопорную шайбу в сторону наконечника рейки.

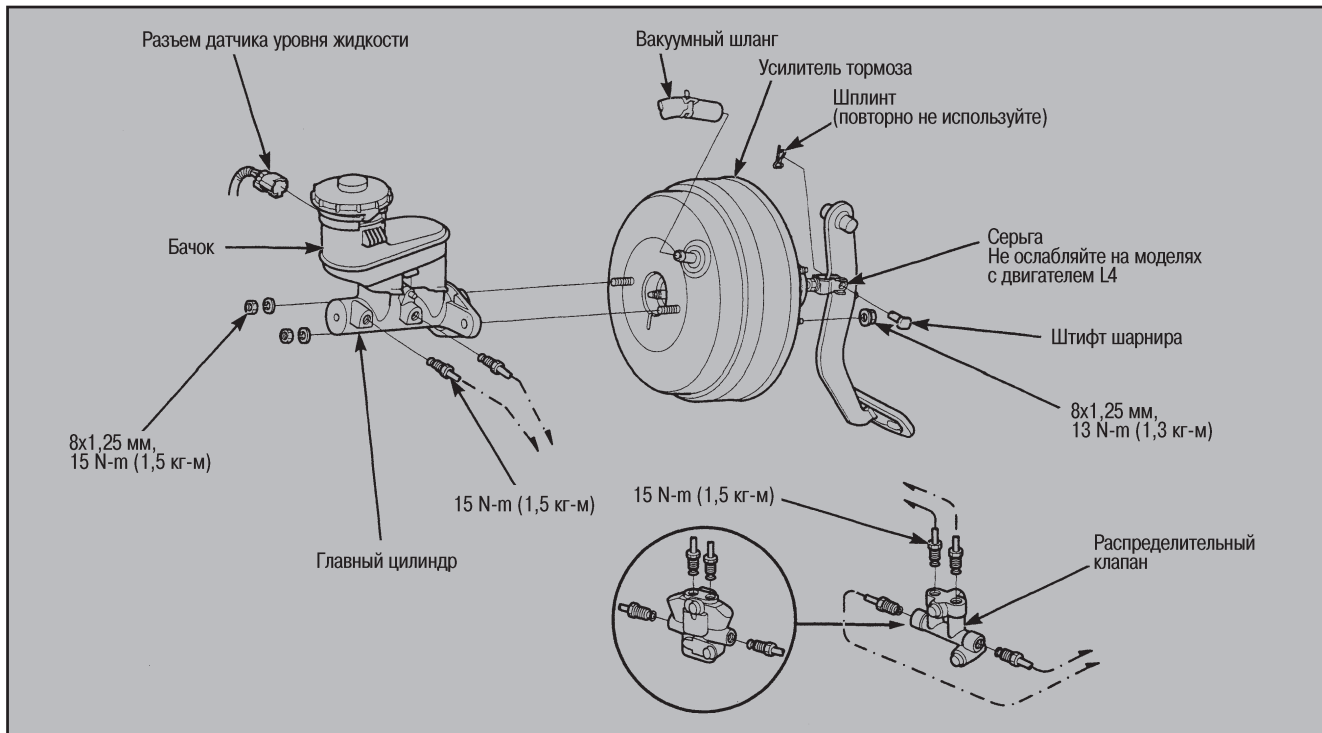


47. Нанесите смазку на трущуюся о чехол поверхность наконечника.



ГЛАВНЫЙ ЦИЛИНДР/УСИЛИТЕЛЬ ТОРМОЗА

СНЯТИЕ И УСТАНОВКА



Внимание:

- Следите, чтобы тормозная жидкость не попала на лакокрасочные покрытия. Если жидкость все же попала на лакокрасочные покрытия, немедленно смойте ее водой.
- Не повредите и не деформируйте сильно тормозные трубки во время снятия и установки.
- Чтобы не вытекала тормозная жидкость, установите заглушки на отсоединенные трубки.
- В случае замены главного цилиндра или усилителя тормоза перед установкой проверьте и отрегулируйте зазор в нажимном штоке.
- Если Вы ослабили контргайку серьги, выполните регулировку положения серьги (см. ниже).

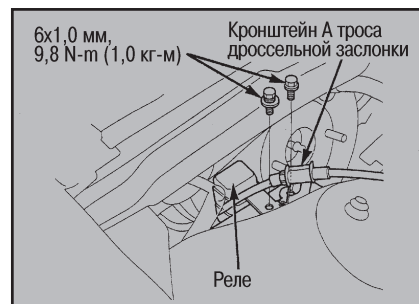
СНЯТИЕ И УСТАНОВКА ГЛАВНОГО ЦИЛИНДРА

1. Снимите воздухозаборник.
2. Отсоедините разъем датчика уровня жидкости и снимите крышку бачка.
3. Слейте тормозную жидкость с бачка.
4. Отсоедините тормозные трубки от главного цилиндра.
5. Открутите крепежные гайки (8 мм) и снимите главный цилиндр с усилителя тормоза.
6. Устанавливайте в порядке, обратном снятию.
7. После заливки тормозной жидкости выполните прокачку воздуха (см. выше).
8. Проверьте высоту педали на холостых оборотах двигателя и отрегулируйте в случае необходимости.

СНЯТИЕ УСИЛИТЕЛЯ ТОРМОЗА

1. Снимите главный цилиндр (см. выше).

2. Отсоедините вакуумный шланг от усилителя тормоза.
3. Снимите реле и кронштейн А троса дроссельной заслонки.



4. Со стороны салона снимите зажим и штифт шарнира и отсоедините серьгу от педали тормоза.
5. Открутите 4 гайки (8 мм) и снимите усилитель тормоза.
6. Выполните установку в порядке, обратном снятию.
7. Залейте тормозную жидкость и выполните прокачку воздуха (см. выше).
8. Проверьте высоту и свободный ход педали тормоза и при необходимости выполните регулировку (см. выше).

РАЗБОРКА ГЛАВНОГО ЦИЛИНДРА

Внимание:

- Замените повторно не используемые компоненты.
- Промойте снятые компоненты тормозной жидкостью и продуйте все порты сжатым воздухом.
- Не допускайте попадания посторонних частиц на снятые компоненты.

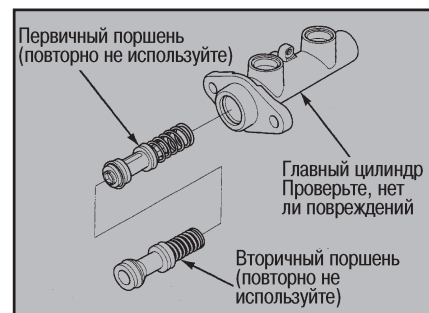
1. Снимите главный цилиндр.
2. Снимите уплотнение штока с усилителя тормоза.
3. Вдавите вторичный поршень и снимите стопорное кольцо.

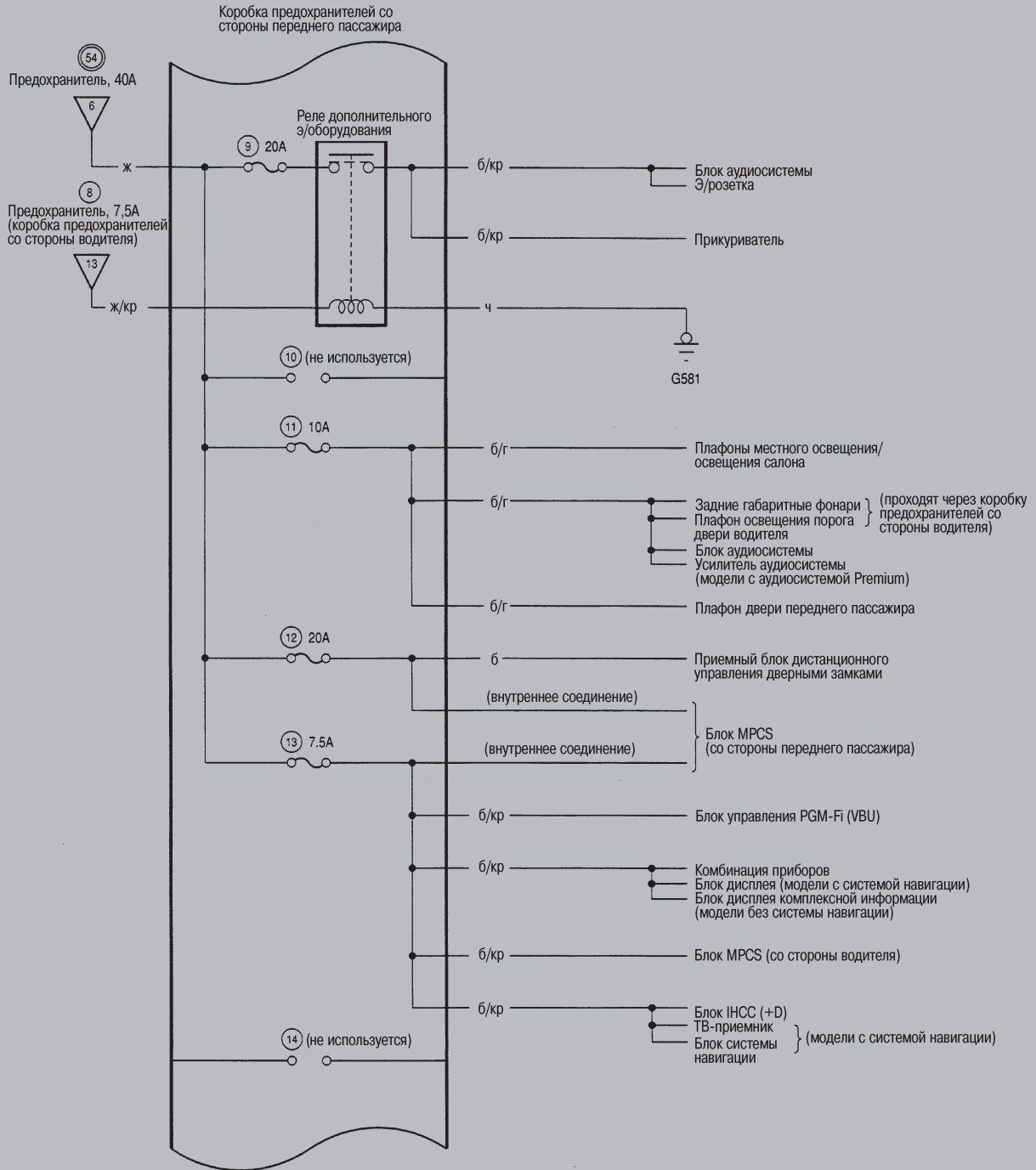


4. Снимите бачок.
5. Вдавите вторичный поршень и снимите стопорный штифт.



6. Снимите вторичный и первичный поршни с главного цилиндра.





СОДЕРЖАНИЕ

РУКОВОДСТВО ПО ЭКСПЛУАТАЦИИ	9	Замена охлаждающей жидкости и прокачка воздуха	87
ПРИБОРЫ И ОРГАНЫ УПРАВЛЕНИЯ	9	Проверка и замена крышки радиатора	89
ОБОРУДОВАНИЕ САЛОНА	11	Проверка утечек охлаждающей жидкости	89
ОСНАЩЕНИЕ НАРУЖНОЙ ЧАСТИ АВТОМОБИЛЯ	11	Замена термостата	89
ПРОВЕРКИ И РЕГУЛИРОВКИ ПЕРЕД НАЧАЛОМ ДВИЖЕНИЯ	13	Проверка термостата	90
РЕМНИ БЕЗОПАСНОСТИ	17	Проверка термовыключателя вентилятора радиатора	90
КОМБИНАЦИЯ ПРИБОРОВ	18	Проверка водяного насоса	90
ИНДИКАТОРЫ	19	Замена водяного насоса	90
КОНТРОЛЬНЫЕ ЛАМПЫ	20	ПОРШНИ, КОЛЕНВАЛ, ЦИЛИНДРЫ	90
ПЕРЕКЛЮЧАТЕЛИ	21	Подбор коренных подшипников	90
УПРАВЛЕНИЕ АВТОМОБИЛЕМ	23	Таблица подбора	91
СИСТЕМА АДАПТИВНОГО КРУИЗ-КОНТРОЛЯ (ИНС)	27	СИСТЕМА УПРАВЛЕНИЯ ДВИГАТЕЛЕМ	92
ДОПОЛНИТЕЛЬНАЯ СИСТЕМА ПАССИВНОЙ БЕЗОПАСНОСТИ	32	СИСТЕМА УПРАВЛЕНИЯ ВПРЫСКОМ ТОПЛИВА И СНИЖЕНИЯ	
СИСТЕМА ABS (АНТИБЛОКИРОВОЧНАЯ СИСТЕМА ТОРМОЗОВ)	34	ТОКСИЧНОСТИ ВЫХЛОПА	92
ВОЗМОЖНОСТИ МОДЕЛЕЙ 4WD (МОДЕЛИ L-4, V-4)	35	Предварительные замечания	92
ДРУГИЕ УСТРОЙСТВА БЕЗОПАСНОСТИ	35	Расположение компонентов	92
ДИСПЛЕЙ КОМПЛЕКСНОЙ ИНФОРМАЦИИ	36	Вакуумные трубки и шланги	94
КОНДИЦИОНЕР	37	Электросхема	95
АУДИОСИСТЕМА	40	Диагностики неисправностей	99
ОБОРУДОВАНИЕ САЛОНА	46	СИСТЕМА PGM-FI	104
БАГАЖНОЕ ОТДЕЛЕНИЕ	48	Расположение контактов блока управления	104
БОРТОВОЙ ИНСТРУМЕНТ, ДОМКРАТ, ЗАПАСНОЕ КОЛЕСО, ПИРОПАТРОН	49	СИСТЕМА УПРАВЛЕНИЯ ОБОРОТАМИ Х.Х.	108
ПРИ ПРОКОЛЕ ШИНЫ	49	Проверка оборотов х.х. на холодном двигателе	108
ПРОВЕРКА И ЗАМЕНА ПРЕДОХРАНИТЕЛЕЙ	51	Проверка оборотов х.х.	108
ЗАМЕНА ЛАМП	52	СИСТЕМА ПОДАЧИ ТОПЛИВА	109
ТЕХНИЧЕСКИЕ ДАННЫЕ	55	Проверка топливopроводов	109
АВАРИЙНОЕ ОТПИРАНИЕ ЗАДНЕЙ ДВЕРИ	55	Снятие и установка топливных трубок с быстроръемными	
МЕХАНИЧЕСКАЯ ЧАСТЬ ДВИГАТЕЛЯ	59	соединениями	110
ОБСЛУЖИВАНИЕ ДВИГАТЕЛЯ	59	Сброс давления топлива	111
Проверка и замена крышки радиатора	59	Проверка давления топлива	111
Проверка уровня и доливка охлаждающей жидкости	59	Проверка топливных форсунок	112
Проверка и замена моторного масла	59	Снятие и установка топливных форсунок	112
Замена масляного фильтра	60	Проверка регулятора давления	113
Измерение давления масла	60	Снятие и установка регулятора давления	113
Чистка, проверка и регулировка искрового зазора свечей зажигания	60	Замена топливного фильтра	113
Проверка давления компрессии	61	Проверка топливного насоса	114
Проверка и регулировка натяжения ремня генератора и		Снятие и установка топливного насоса	114
компрессора кондиционера	61	Проверка впрыскивающего насоса (модели 4WD)	115
Проверка и регулировка натяжения ремня насоса рулевого управления	61	Замена впрыскивающего насоса	115
Регулировка клапанных зазоров	62	Проверка датчика уровня топлива/передающего блока	115
Проверка коромысел впускных клапанов в сборе	63	Проверка контрольной лампы низкого уровня топлива	116
Диагностика неисправностей системы VTEC (электронная система управления фазами газораспределения и высотой подъема		Проверка главного реле PGM-FI	116
клапанов)	64	Снятие и установка топливного бака	116
Проверка э/клапана VTEC	65	СИСТЕМА УПРАВЛЕНИЯ ВПУСКНЫМ ВОЗДУХОМ	118
РЕМЕНЬ ГРМ	66	Замена фильтрующего элемента воздухоочистителя	118
Замена шкива коленвала и болта шкива	66	Проверка троса дроссельной заслонки	118
Расположение компонентов	66	Замена и регулировка троса дроссельной заслонки	119
Проверка ремня ГРМ	66	Проверка корпуса дроссельной заслонки	119
Проверка ремня балансировочных валов	68	Снятие и установка корпуса дроссельной заслонки	119
Регулировка натяжения ремня ГРМ и ремня балансировочных валов	68	Разборка корпуса дроссельной заслонки	119
Снятие ремня ГРМ и ремня балансировочных валов	68	СИСТЕМА ВЫПУСКА ОТРАБОТАВШИХ ГАЗОВ	120
Замена датчика ВМТ/коленвала	70	Проверка выхлопных газов	120
ГОЛОВКА ЦИЛИНДРОВ	71	Проверка трехходового катализатора	120
Расположение компонентов	71	Проверка системы принудительной вентиляции картера	120
Снятие головки цилиндров	72	Проверка системы улавливания паров топлива	120
СНЯТИЕ И УСТАНОВКА ДВИГАТЕЛЯ	74	АВТОМАТИЧЕСКАЯ КОРОБКА ПЕРЕДАЧ	122
Снятие	74	ЭЛЕКТРОСХЕМА	122
Установка	79	Расположение контактов блока управления PGM-FI	124
СИСТЕМА УПРАВЛЕНИЯ АКТИВНЫМИ КРЕПЛЕНИЯМИ ДВИГАТЕЛЯ	81	РАСПОЛОЖЕНИЕ КОМПОНЕНТОВ	126
Расположение компонентов	81	ДИАГНОСТИКА НЕИСПРАВНОСТЕЙ ЭЛЕКТРИЧЕСКОЙ ЧАСТИ	127
Электросхема	81	Описание диагностики	127
Диагностика неисправностей системы управления активными		Э/КЛАПАН БЛОКИРОВКИ ГИДРОТРАНСФОРМАТОРА И Э/КЛАПАН А	
креплениями двигателя	81	ПЕРЕКЛЮЧЕНИЯ ПЕРЕДАЧ В СБОРЕ	129
ВПУСКНОЙ/ВЫПУСКНОЙ КОЛЛЕКТОР	83	Проверка	129
Замена впускного коллектора	83	Замена	129
Замена выхлопной трубы/глушителя	84	Э/КЛАПАНЫ В И С ПЕРЕКЛЮЧЕНИЯ ПЕРЕДАЧ	129
Замена выпускного коллектора	86	Проверка	129
СИСТЕМА ОХЛАЖДЕНИЯ	86	Замена	129
Расположение компонентов	86	Э/КЛАПАНЫ А И В ДАВЛЕНИЯ В МУФТЕ АКП	130
Соединения шлангов двигателя	87	Проверка	130
Замена радиатора	87	Замена	130

ДАТЧИКИ ОБОРОТОВ ПРОМЕЖУТОЧНОГО И ВТОРИЧНОГО ВАЛОВ	130	Разборка.....	167
Замена	130	Проверка.....	168
ВЫКЛЮЧАТЕЛИ ДАВЛЕНИЯ В МУФТАХ 2-Й И 3-Й ПЕРЕДАЧ	130	Сборка.....	168
Замена	130	РУЛЕВОЙ МЕХАНИЗМ.....	169
ВЫКЛЮЧАТЕЛЬ D3 И ВЫКЛЮЧАТЕЛЬ LOW HOLD	131	Снятие.....	169
Замена	131	Разборка.....	170
ПЕРЕКЛЮЧАТЕЛЬ РЫЧАГА СЕЛЕКТОРА АКП	131	Расположение компонентов	171
Замена	131	Сборка.....	172
ПРОВЕРКА.....	132	Установка.....	175
Окончательная проверка.....	132	Замена чехла шарового шарнира наконечника	176
Проверка моментов переключения передач	132	ПЕРЕДНЯЯ И ЗАДНЯЯ ПОДВЕСКА	177
Проверка на неподвижном автомобиле (stall test)	133	РАСПОЛОЖЕНИЕ КОМПОНЕНТОВ	177
МАСЛО АКП	133	УГЛЫ УСТАНОВКИ КОЛЕС	177
Проверка	133	Предварительные замечания	177
Замена	133	Процедура регулировки углов установки колес.....	177
Давление масла.....	133	ПРОВЕРКА КОЛЕС/СТУПИЦ.....	179
ШЛАНГИ МАСЛЯНОГО РАДИАТОРА АКП	134	Осевой люфт подшипника	179
Установка.....	134	Биение колеса	179
РЫЧАГ СЕЛЕКТОРА АКП	135	Снятие шаровых шарниров	180
Снятие.....	135	ПЕРЕДНЯЯ ПОДВЕСКА	180
Разборка и сборка	135	Поворотный кулак/ступица/проверка	180
Установка.....	136	Передний амортизатор.....	184
УПРАВЛЯЮЩИЙ ТРОС	137	ЗАДНЯЯ ПОДВЕСКА	185
Регулировка	137	Ступица с подшипником в сборе (модели 2WD).....	185
Замена	137	Кулак/ступица (модели 4WD)	186
РАЗДАТОЧНАЯ КОРОБКА (4WD)	138	Задние амортизаторы	191
Проверка люфта.....	138	ТОРМОЗНАЯ СИСТЕМА	193
Проверка на утечки масла	138	РАСПОЛОЖЕНИЕ КОМПОНЕНТОВ	193
Замена	138	ПРОВЕРКА КОМПОНЕНТОВ.....	193
Установка.....	139	Периодичность проверки резиновых компонентов и усилителя	
АКП В СБОРЕ.....	139	тормоза	193
Снятие.....	139	Проверка и регулировка педали тормоза	193
Установка.....	142	Проверка и регулировка педали стояночного тормоза.....	194
ПРИВОДНЫЕ ВАЛЫ И ДИФФЕРЕНЦИАЛ	145	ПРОКАЧКА	195
ПРИВОДНЫЕ ВАЛЫ.....	145	ПЕРЕДНИЕ ТОРМОЗНЫЕ КОЛОДКИ	195
Проверка	145	Проверка и замена.....	195
Передние приводные валы	145	ПЕРЕДНИЕ ТОРМОЗНЫЕ ДИСКИ	196
Промежуточный вал (модели 4WD).....	150	Проверка на биение.....	196
Задние приводные валы (модели 4WD).....	152	Проверка толщины и параллельности	196
Карданный вал (модели 4WD)	154	Шлифовка тормозного диска	196
ЗАДНИЙ ДИФФЕРЕНЦИАЛ (МОДЕЛИ 4WD)	155	ПЕРЕДНИЙ ТОРМОЗНОЙ СУППОРТ	196
Особенности данной модели	155	Разборка.....	196
Последовательность проверки	155	Сборка.....	197
Диагностика неисправностей Real Time 4WD (Dual Pump System)	155	ГЛАВНЫЙ ЦИЛИНДР/УСИЛИТЕЛЬ ТОРМОЗА	199
Диагностика неисправностей заднего дифференциала	156	Снятие и установка	199
Масло заднего дифференциала	156	Разборка главного цилиндра.....	199
Снятие и установка заднего дифференциала.....	157	Сборка главного цилиндра	200
Расположение компонентов.....	157	Проверка и регулировка зазора нажимного штока	201
Картер дифференциала.....	157	Проверка функционирования усилителя тормоза.....	201
Сальники.....	157	Регулировка длины нажимного штока с серьгой	202
Разборка.....	159	ЗАДНИЕ ТОРМОЗНЫЕ КОЛОДКИ	202
Сборка.....	160	Проверка и замена.....	202
РУЛЕВОЕ УПРАВЛЕНИЕ	161	ЗАДНИЕ ТОРМОЗНЫЕ ДИСКИ	203
РАСПОЛОЖЕНИЕ КОМПОНЕНТОВ	161	Проверка биения	203
ДИАГНОСТИКА НЕИСПРАВНОСТЕЙ.....	161	Проверка толщины и параллельности	203
Таблица признаков неисправностей	161	Шлифовка тормозного диска	203
ПРОВЕРКА РАБОТЫ РУЛЕВОГО УПРАВЛЕНИЯ.....	162	ЗАДНИЙ ТОРМОЗНОЙ СУППОРТ	203
Люфт	162	Разборка.....	203
Проверка соединений рулевого управления	162	Сборка.....	204
ПРОВЕРКА УРОВНЯ И ЗАМЕНА ЖИДКОСТИ	162	СТОЯНОЧНЫЙ ТОРМОЗ.....	205
Проверка уровня жидкости	162	Проверка	205
Замена жидкости	162	Снятие тормозных колодок	206
РЕГУЛИРОВКА НАПРАВЛЯЮЩЕЙ РЕЙКИ.....	163	Установка колодок	206
ПРОВЕРКА УСИЛИТЕЛЯ РУЛЕВОГО УПРАВЛЕНИЯ НА НЕПОДВИЖ-		Приработка фрикционных накладок.....	207
НОМ АВТОМОБИЛЕ.....	163	ТОРМОЗНЫЕ ШЛАНГИ И ТРУБКИ	207
ПРОВЕРКА ДАВЛЕНИЯ МАСЛА	164	Проверка	207
РУЛЕВОЕ КОЛЕСО	164	Замена шлангов	207
Снятие.....	164	ТРОС СТОЯНОЧНОГО ТОРМОЗА.....	208
Разборка и сборка	164	Сборка.....	208
Установка.....	164	Замена	209
РУЛЕВАЯ КОЛОНКА	165	СИСТЕМА ABS.....	210
Снятие и установка	166	Расположение компонентов	210
Проверка	166	Электросхема	211
НАСОС УСИЛИТЕЛЯ РУЛЕВОГО УПРАВЛЕНИЯ	166	Расположение контактов блока управления ABS	213
Снятие и установка	166	Диагностика неисправностей	214

Диагностические коды неисправностей (DTC)	214	Снятие и установка ремней безопасности передних сидений	279
МОДУЛЯТОР В СБОРЕ	223	Снятие и установка пряжек ремней передних сидений	280
Снятие и установка	223	Снятие и установка ремней безопасности задних сидений	280
КОЛЕСНЫЕ ДАТЧИКИ	224	Снятие и установка центрального ремня безопасности заднего сиденья	281
Проверка	224	Снятие и установка пряжек ремней заднего сиденья	281
Снятие и установка	224	разборка анкерных болтов	282
КУЗОВ	225	Проверка ремней безопасности	282
ДВЕРИ	225	БАМПЕРЫ	283
Передние двери	225	Снятие и установка переднего бампера	283
Задние боковые двери	227	Снятие и установка заднего бампера	284
Снятие и установка отделки передней двери	229	КАПОТ	285
Снятие и установка наружной ручки передней двери	230	Регулировка крышки капота	285
Снятие и установка замка передней двери	231	Снятие и установка изолятора крышки капота	286
Снятие и установка стекла/стеклоподъемника передней двери	232	Снятие и установка уплотнений капота	286
Снятие и установка молдинга передней двери	232	ЗАДНЯЯ ДВЕРЬ	286
Снятие и установка отделки направляющей стекла передней двери	232	Регулировка положения задней двери	286
Снятие и установка уплотнения передней двери	233	Снятие и установка стоек задней двери	286
Снятие и установка отделки задней боковой двери	233	Снятие и установка уплотнения задней двери	287
Снятие и установка наружной ручки задней боковой двери	234	Снятие и установка динамического демпфера	287
Снятие и установка замка задней боковой двери	235	ДВЕРКА ТОПЛИВОНАЛИВНОЙ ГОРЛОВИНЫ	287
Снятие и установка стекла/стеклоподъемника задней боковой двери	236	Регулировка положения дверки	287
Снятие и установка молдинга задней боковой двери	236	БОКОВАЯ ОТДЕЛКА КРЫШИ	287
Снятие и установка отделки направляющей стекла задней боковой двери	237	НАРУЖНАЯ ОТДЕЛКА	288
Снятие и установка уплотнения задней боковой двери	237	Снятие и установка молдинга крыши	288
Замена лент направляющих	237	Снятие и установка защитного молдинга	288
Регулировка стекла двери	239	Снятие и установка отделки бокового уплотнения	289
Регулировка положения двери	240	Снятие и установка отделки переднего крыла/верхней крышки капота	290
ЗЕРКАЛА	240	Снятие и установка внутреннего крыла	290
Снятие и установка зеркала с э/приводом	241	Снятие и установка отделки передней колесной ниши	291
Снятие и установка держателя зеркала	241	Снятие и установка отделки задней колесной ниши	291
Снятие и установка внутреннего зеркала заднего обзора	241	Снятие и установка передней решетки	291
СТЕКЛА	241	Снятие и установка задней нижней крышки	291
Клей	242	Снятие и установка защиты топливных трубок	291
Порядок снятия и установки ветрового стекла	243	Снятие и установка вентиляционной решетки	291
Снятие и установка ветрового стекла	244	УСТАНОВКА ЭМБЛЕМ/НАКЛЕЕК	292
Снятие и установка стекла задней двери	247	ОТКРЫВАТЕЛИ/ЗАМКИ	293
Снятие и установка верхнего стекла задней двери	248	Расположение компонентов	293
Снятие и установка заднего неподвижного стекла	250	Снятие и установка троса открывателя капота	293
ОСНАЩЕНИЕ САЛОНА	252	Снятие и установка троса открывателя дверки топливноналивной горловины	294
Расположение компонентов	252	Снятие и установка открывателя капота	294
Снятие и установка отделки салона	252	Снятие и установка замка капота	294
Снятие и установка отделки потолка	255	Снятие и установка открывателя дверки топливноналивной горловины	294
Снятие и установка консоли потолка	256	Снятие и установка ручки задней двери/замка задней двери	295
Установка кармана консоли	256	РАМА	296
Снятие и установка напольного покрытия	257	Усилия затяжки подрамника	296
ПРИБОРНАЯ ПАНЕЛЬ	258	АВТОМАТИЧЕСКИЙ КОНДИЦИОНЕР	298
Снятие и установка центральной нижней отделки	258	РАСПОЛОЖЕНИЕ КОМПОНЕНТОВ	298
Снятие и установка панели комбинации приборов	258	ЭЛЕКТРОСХЕМА	299
Снятие и установка центральной панели	259	Расположение контактов блока управления автоматическим кондиционером	301
Снятие и установка нижней крышки приборной панели со стороны переднего пассажира	259	ЭЛЕКТРОДВИГАТЕЛЬ СМЕСИТЕЛЬНОЙ ЗАСЛОНКИ	301
Снятие и установка ящика для перчаток	259	Снятие и установка	301
Снятие и установка дефлектора со стороны водителя	259	Проверка	301
Снятие и установка дефлектора со стороны переднего пассажира	259	ЭЛЕКТРОДВИГАТЕЛЬ РЕЖИМА ОБДУВА	301
Снятие и установка отделки боковых дефлекторов	260	Снятие и установка	301
Снятие и установка приборной панели	260	Проверка	302
Снятие и установка балки рулевого управления	262	ЭЛЕКТРОДВИГАТЕЛЬ ВПУСКА ВОЗДУХА	302
СИДЕНЬЯ	264	Снятие и установка	302
Расположение компонентов	264	Проверка	302
Снятие и установка передних сидений	265	ДАТЧИК ТЕМПЕРАТУРЫ ВОЗДУХА В САЛОНЕ	302
Разборка и сборка передних сидений	267	Снятие	302
Снятие и установка торсиона переднего сиденья	270	Проверка	302
Снятие и установка подлокотников передних сидений	270	ДАТЧИК ТЕМПЕРАТУРЫ НАРУЖНОГО ВОЗДУХА	302
Разборка и сборка механизмов переднего сиденья	270	Снятие и установка	302
Замена отделки переднего сиденья	271	Проверка	302
Снятие и установка заднего сиденья	273	ДАТЧИК ИНТЕНСИВНОСТИ СОЛНЕЧНОГО СВЕТА	302
Снятие и установка рамы подушки заднего сиденья в сборе и кронштейна оси поворота	274	Снятие и установка	302
Разборка и сборка рамы подушки заднего сиденья в сборе	275	Проверка	302
Снятие и установка подлокотника заднего сиденья	276	ДАТЧИК ИСПАРИТЕЛЯ	303
Снятие и установка замка спинки заднего сиденья	276	Проверка	303
Замена отделки заднего сиденья	276	СИЛОВОЙ ТРАНЗИСТОР	303
РЕМНИ БЕЗОПАСНОСТИ	279	Проверка	303
Расположение компонентов	279	БЛОК УПРАВЛЕНИЯ АВТОМАТИЧЕСКИМ КОНДИЦИОНЕРОМ	303

Снятие	303	Проверка переключателя диапазонов АКП	363
БЛОК ОХЛАЖДЕНИЯ	303	СИСТЕМА ОСВЕЩЕНИЯ	364
Снятие и установка	303	Расположение компонентов	364
Разборка	304	Электросхема	365
БЛОК НАГРЕВАТЕЛЯ	304	Проверка переключателя осветительных приборов/сигнала поворота/противотуманных фар	366
Снятие и установка	304	Фары	366
Разборка	304	Повторители сигнала поворота	368
БЛОК ОТОПИТЕЛЯ	305	Фонарь освещения регистрационного знака	368
Снятие и установка	305	Задние комбинированные фонари	368
Разборка	305	Фонари заднего хода	368
ТРОС ВОДЯНОГО КЛАПАНА	305	Противотуманные фары	369
Регулировка	305	Фонари стоп-сигнала	369
ДИАГНОСТИКА НЕИСПРАВНОСТЕЙ КОНДИЦИОНЕРА	306	Фонари сигнала поворота/аварийной сигнализации	371
Диагностика неисправностей по давлению хладагента	306	Плафоны освещения салона	373
УСИЛИЯ ЗАТЯЖКИ КРЕПЛЕНИЙ	307	Система управления осветительными приборами салона	375
КОМПРЕССОР	307	УПРАВЛЕНИЕ	377
Снятие и установка	307	Система управления MPCS (мультиплексная система управления)	377
Проверка и разборка	308	Система блокировки рычага селектора АКП (с системой блокировки ключа в замке зажигания)	388
Снятие муфты	309	Наружные зеркала заднего обзора с э/приводом	389
КОНДЕНСАТОР	309	Стеклоподъемники	393
Снятие и установка	309	ЗАМКИ ДВЕРЕЙ С Э/ПРИВОДАМИ	398
ЭЛЕКТРООБОРУДОВАНИЕ	310	Расположение компонентов	398
РЕЛЕ, БЛОКИ УПРАВЛЕНИЯ, ЭЛЕКТРОПРОВОДКА, «МАССА»	310	Электросхема	399
Расположение реле/блоков управления	310	Проверка входных сигналов системы дистанционного управления дверными замками	400
Расположение «массы»/э/проводки	314	Проверка передатчика	401
НАГРУЗКА ПРЕДОХРАНИТЕЛЕЙ/ «МАССА»	321	Регистрация передатчика	401
Силовое реле	321	Проверка приводов замков дверей	402
Замок зажигания	321	Проверка привода замка задней боковой двери	402
Коробка реле/предохранителей	322	Проверка выключателя цилиндра замка двери водителя	402
ЭЛЕКТРООБОРУДОВАНИЕ ДВИГАТЕЛЯ	342	Проверка выключателя запорного рычага двери водителя	402
Расположение компонентов	342	Проверка выключателя замка двери водителя	402
Электросхема	342	АУДИОСИСТЕМА	403
Проверка стартера на автомобиле	343	Расположение компонентов	403
Замена стартера	343	Электросхема (модели с аудиосистемой Premium)	404
Разборка и сборка стартера	343	Электросхема (модели без аудиосистемы Premium)	406
Проверка э/магнитного выключателя	343	Блок аудиосистемы	407
Проверка держателей щеток	343	Проверка выносного переключателя	410
Проверка шестерни/муфты	344	Снятие динамиков	410
Проверка ротора	344	Снятие антенны	411
Проверка щеток	345	Снятие усилителя аудиосистемы (модели с аудиосистемой Premium)	411
Установка щеток	345	Снятие CD-чейнджера (модели с аудиосистемой Premium)	411
Проверка стартера	345	ПРИКУРИВАТЕЛЬ	411
СИСТЕМА ЗАЖИГАНИЯ	346	Замена	411
Расположение компонентов	346	Электросхема	411
Электросхема	346	ЭЛЕКТРОРОЗЕТКА	412
Проверка угла опережения зажигания	347	Расположение компонентов	412
Замена распределителя зажигания	347	Электросхема	412
Разборка и сборка распределителя зажигания	347	Замена	412
Проверка входного сигнала блока зажигания	348	ОБОГРЕВАТЕЛЬ ЗАДНЕГО СТЕКЛА	413
СИСТЕМА ЗАРЯДКИ	349	Расположение компонентов	413
Расположение компонентов	349	Электросхема	414
Электросхема	349	Проверка	414
Замена генератора	350	Ремонт нагревательного элемента	414
Разборка и сборка генератора	350	Проверка шумоподавляющего конденсатора	415
Проверка выпрямителя	351	КЛАКСОНЫ	415
Проверка щеток	351	Расположение компонентов	415
Проверка статора	351	Электросхема	416
Проверка ротора	351	Проверка клаксонов	416
СИСТЕМА ОХЛАЖДЕНИЯ	351	Проверка выключателя	416
Расположение компонентов	351	СИДЕНЬЯ С ЭЛЕКТРОПРИВОДАМИ	416
Электросхема	352	Расположение компонентов	416
КОМБИНАЦИЯ ПРИБОРОВ	352	Электросхема	417
Расположение компонентов	352	Проверка переключателя	417
Назначение/расположение контактов	353	Проверка э/двигателей	417
Электросхема	354	ОЧИСТИТЕЛИ/ОМЫВАТЕЛИ СТЕКОЛ	418
Снятие	357	Расположение компонентов	418
Проверка	358	Электросхема (очиститель/омыватель ветрового стекла)	419
ИНДИКАТОР БЕЗОПАСНОСТИ	358	Электросхема (очиститель/омыватель заднего стекла)	421
Расположение компонентов	358	Проверка э/двигателя очистителя ветрового стекла	422
Электросхема	359	Проверка э/двигателя очистителя заднего стекла	422
Проверка входных сигналов	359	Проверка э/двигателей омывателей стекол	422
ИНДИКАТОРЫ ПОЛОЖЕНИЯ РЫЧАГА СЕЛЕКТОРА АКП	360	Замена рычагов/соединительного звена/электродвигателя очистителя ветрового стекла	422
Расположение компонентов	360		
Электросхема	361		
Проверка входных сигналов	362		

Замена рычага/электродвигателя очистителя заднего стекла	423	Обозначения на электросхемах	452
Замена бачка/электродвигателей омывателей.....	423	РЕЛЕ, БЛОКИ УПРАВЛЕНИЯ.....	453
Регулировка рычагов очистителей стекол/угла струи жиклеров омывателей.....	423	Расположение реле и блоков управления.....	453
Замена трубок омывателей.....	424	ЦЕПИ ИСТОЧНИКА ПИТАНИЯ.....	457
НАТЯЖИТЕЛЬ РЕМНЯ БЕЗОПАСНОСТИ	424	Нагрузки предохранителей	457
Электросхема	424	Коробка предохранителей	467
Проверка натяжителя ремня безопасности.....	424	Коробка предохранителей со стороны водителя	470
Проверка выключателя ремня безопасности	424	Коробка предохранителей со стороны переднего пассажира	475
ДИСПЛЕЙ КОМПЛЕКСНОЙ ИНФОРМАЦИИ (МОДЕЛИ БЕЗ СИСТЕМЫ НАВИГАЦИИ)	425	ДВИГАТЕЛЬ	479
Расположение компонентов.....	425	Система запуска двигателя.....	479
Электросхема	426	Система зарядки	480
Снятие блока дисплея	426	Система зажигания	481
Расположение и назначение контактов	427	Система охлаждения	482
Проверка входных сигналов.....	428	СИСТЕМА УПРАВЛЕНИЯ ДВИГАТЕЛЕМ	483
ДОПОЛНИТЕЛЬНАЯ СИСТЕМА ПАССИВНОЙ БЕЗОПАСНОСТИ (SRS).....	429	Блок управления PGM-Fi.....	483
РАСПОЛОЖЕНИЕ КОМПОНЕНТОВ	429	Топливный насос	487
ЭЛЕКТРОСХЕМА	430	КУЗОВ.....	488
РАЗЪЕМЫ Э/ПРОВОДКИ	432	Очиститель/омыватель ветрового стекла	488
ДИАГНОСТИКА НЕИСПРАВНОСТЕЙ.....	434	Очиститель/омыватель заднего стекла.....	490
Блок-схема.....	434	Обогреватель заднего стекла.....	491
Считывание кодов неисправностей.....	434	Наружные зеркала заднего обзора с э/приводами	492
Таблица кодов неисправностей	436	Стеклоподъемники.....	493
ФРОНТАЛЬНАЯ ПОДУШКА БЕЗОПАСНОСТИ ВОДИТЕЛЯ	438	Замки дверей с э/приводами	495
Снятие и установка	438	Сиденья с э/приводами	497
ФРОНТАЛЬНАЯ ПОДУШКА БЕЗОПАСНОСТИ ПЕРЕДНЕГО ПАССАЖИРА.....	438	MPCS (мультимедийная система управления)	498
Снятие и установка	438	Система блокировки рычага селектора АКП (с системой блокировки ключа в замке зажигания)	499
БОКОВЫЕ ПОДУШКИ БЕЗОПАСНОСТИ	439	Уменьшитель натяжения ремня безопасности	500
Снятие и установка	439	Система ABS	501
КАТУШКА ЭЛЕКТРОПРОВОДКИ.....	439	Система SRS	503
Снятие и установка	439	Система управления АКП (блок управления PGM-Fi)	505
РЕМНИ БЕЗОПАСНОСТИ И ПРЕДНАТЯЖИТЕЛИ	440	Система ИСС.....	507
Снятие и установка	440	ПРИБОРНАЯ ПАНЕЛЬ	509
БЛОК SRS	441	Измерительные приборы.....	509
Снятие и установка	441	Контрольные лампы/индикаторы.....	511
ДАТЧИК БОКОВОГО УДАРА.....	441	Индикаторы положения рычага селектора АКП	513
Снятие и установка	441	Индикатор безопасности	515
СИСТЕМА НАВИГАЦИИ	442	АУДИОСИСТЕМА	516
РАСПОЛОЖЕНИЕ КОМПОНЕНТОВ	442	Модели с аудиосистемой Premium и системой навигации	516
ЭЛЕКТРОСХЕМА.....	443	Модели с аудиосистемой Premium без системы навигации	518
РАСПОЛОЖЕНИЕ РАЗЪЕМОВ.....	445	Модели без аудиосистемы Premium	520
Назначение контактов	445	Дисплей комплексной информации (модели без системы навигации)	522
СНЯТИЕ	449	Прикуриватель.....	523
Переключатель системы навигации	449	Электророзетка	523
Блок дисплея.....	449	ОСВЕТИТЕЛЬНЫЕ ПРИБОРЫ, ПОДСВЕТКА	524
Блок системы навигации	450	Фары	524
ТВ-тюнер	450	Передние габаритные фонари/фонари освещения номерного знака/задние габаритные фонари.....	525
Антенна GPS.....	450	Противотуманные фары	526
ЭЛЕКТРОСХЕМЫ	451	Фонари сигнала поворота/аварийной сигнализации	527
СОКРАЩЕНИЯ И ОБОЗНАЧЕНИЯ.....	451	Фонари стоп-сигнала	528
Сокращения, используемые в схемах для обозначения цветов проводов.....	451	Плафоны освещения салона	530
		Подсветка приборной панели	532
		Фонари заднего хода	534
		КОНДИЦИОНЕР	535