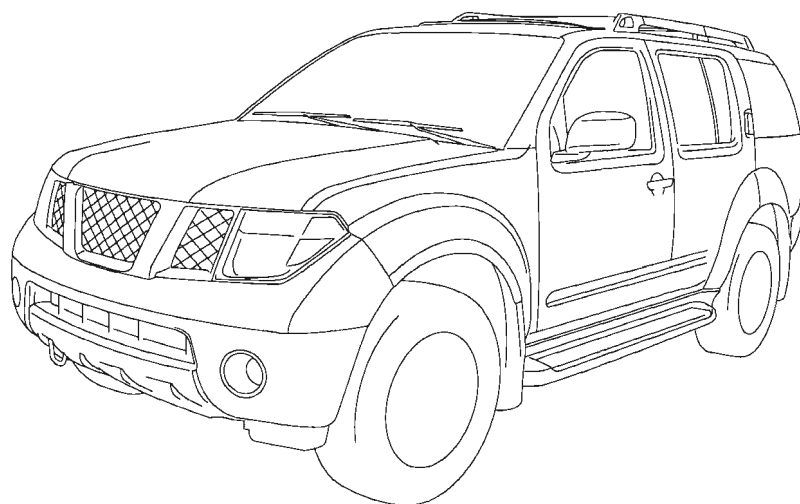


NISSAN PATHFINDER

*модели R51 выпуска 2010 - 2014 гг
с дизельным двигателем V9X*



***Руководство по эксплуатации, устройство,
техническое обслуживание, ремонт***

Автонавигатор
2015

УДК 629.114.6
ББК 39.335.52
N70

**NISSAN PATHFINDER. Модели R51 выпуска 2010 - 2014 гг с дизельным двигателем V9X.
Руководство по эксплуатации, устройство, техническое обслуживание, ремонт.**
Новосибирск: Автонавигатор, 2015. 448 с.: ил.
ISBN 978-5-98410-109-7

В издании представлено руководство по эксплуатации, техническому обслуживанию и ремонту автомобилей NISSAN PATHFINDER с кузовом R51 выпуска 2010 - 2014 гг, оснащенных дизельным двигателем V9X. Издание содержит подробные инструкции по обслуживанию, диагностике, ремонту и регулировке двигателя, системы управления двигателем, автоматической коробки переключения передач, тормозной системы (в том числе ABS, EBD, ESP, TCS, HBA, HDC), рулевого управления и т.д. Имеющаяся в руководстве информация позволит автовладельцам самостоятельно проводить грамотное обслуживание автомобиля и не доводить его состояние до дорогостоящего ремонта.

В случае ремонта, данное руководство послужит незаменимым средством по выявлению и устранению неисправностей во всех компонентах автомобиля. Пошаговое и наглядное описание ремонтных процедур, изобилие рисунков, обширные справочные ремонтные данные позволят квалифицированно подобрать варианты замены запчастей, произвести соответствующие регулировки, правку кузова и т. д.

Книга предназначена для персонала СТО, ремонтных мастерских и автовладельцев.

Эту книгу, а также широкий ассортимент литературы по ремонту и диагностике автомобилей, каталоги, инструкции по эксплуатации, справочники вы можете купить или заказать в Новосибирске:



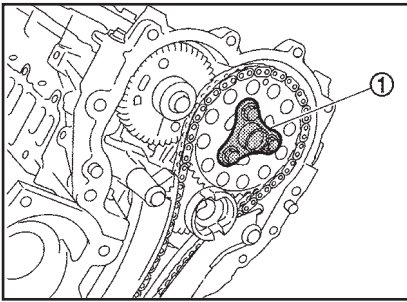
381-23-50 - Гусинобродское шоссе 62, павильон №7

381-89-65 - ул. Петухова 51, павильон №213, центр запасных частей «Гранд-Авто»

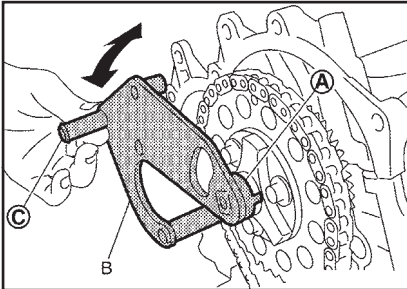
381-08-55 - авторынок «Столица», павильон №3 место №6

www.auto-kniga.ru
e-mail: sib@auto-kniga.ru

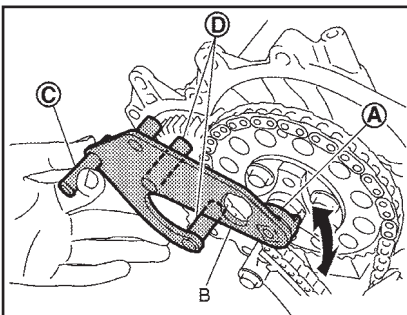




- a. Установите втулку (A) регулировочного специнструмента (Mot. 1880) (B) в углубление правого распредвала.
- b. Поворачивайте специнструмент и совместите оси втулки (C) и отверстия под болт.



- c. Вставьте штифты специнструмента (D) в отверстия шестерни компенсации износа.
- d. Поворачивайте специнструмент Mot. 1880 (B) и совместите оси проставки (C) и отверстия под болт.
- e. Установите без усилия втулку инструмента (A) в углубление правого распредвала.



- f. Установите крепежный болт (M6 x 50 мм) (B) на проставку специнструмента Mot. 1880 (A).
- g. Затяните крепежные болты звездочки ГРМ (C).

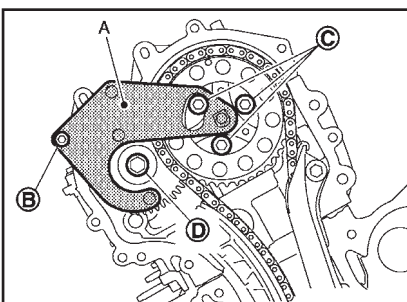
1-й шаг:

⌘ : 10,0 Н-м (1,0 кг-м)

2-й шаг:

Поверните на 40 градусов по часовой стрелке (угловая затяжка)

- h. Затяните крепежный болт шестерни компенсации износа (D).



⌘ : 20,0 Н-м (2,0 кг-м)

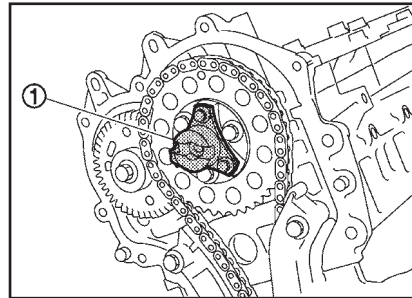
2-й шаг:

Поверните 35 градусов по часовой стрелке (угловая затяжка)

Внимание:

Проверьте угол затяжки с помощью углового ключа (специнструмент KV10112100) или транспортира. Никогда не делайте визуальную оценку угла затяжки без использования специнструмента.

- i. Снимите специнструмент.
- 17. Снимите ведущую втулку вакуумного насоса (1).



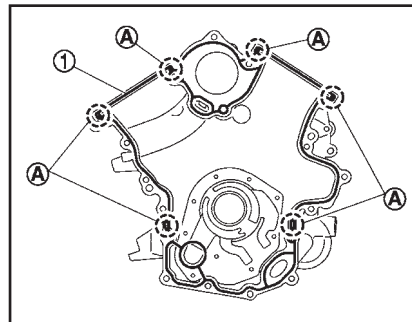
- 18. Снимите установочный штифт ВМТ (специнструмент Mot. 1874).
- 19. Нанесите герметик на заглушку штифта ВМТ и затяните ее.

⌘ : 25,0 Н-м (2,6 кг-м)

20. Установите ведущую втулку масляного насоса.

21. Установите переднюю нижнюю крышку следующим образом:

- a. Установите прокладку на переднюю нижнюю крышку.
- b. Нанесите герметик на прокладку передней нижней крышки (1), см. рис.

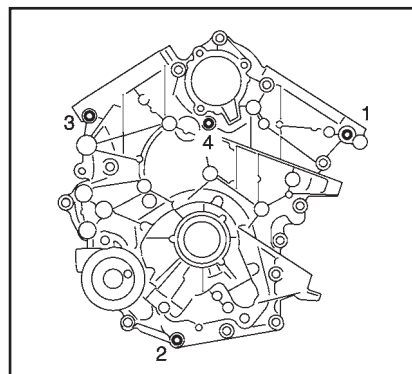


A: Места нанесения герметика

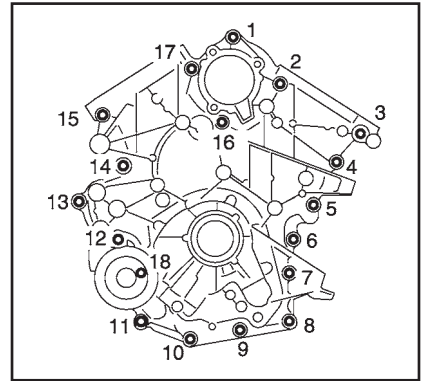
Примечание:

Герметик должен наноситься со стороны передней крышки, поскольку рабочее пространство узкое.

- c. Закрутите от руки крепежные болты в следующих шагах в порядке, показанном на рисунке.



- d. Затяните крепежные болты в порядке, показанном на рисунке.



- i. Затяните болты № 1-17 в порядке, показанном на рисунке.

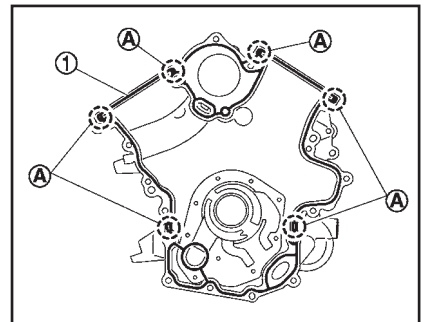
⌘ : 25,0 Н-м (2,6 кг-м)

- ii. Затяните болт №18.

⌘ : 10,0 Н-м (1,0 кг-м)

22. Установите переднюю верхнюю крышку следующим образом:

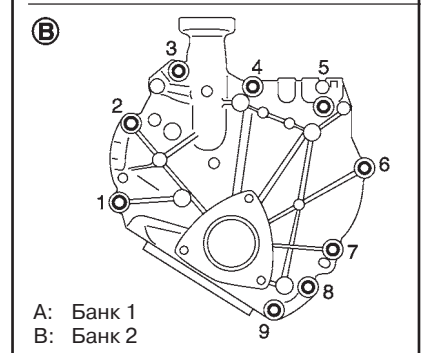
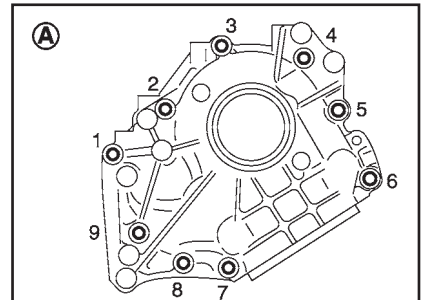
- a. Установите прокладку на верхнюю переднюю крышку.
- b. Нанесите герметик на прокладку верхней передней крышки (1).



A: Места нанесения герметика

Герметик должен наноситься со стороны передней крышки, поскольку рабочее пространство узкое.

- c. Затяните крепежные болты в следующих шагах в порядке, показанном на рисунке.

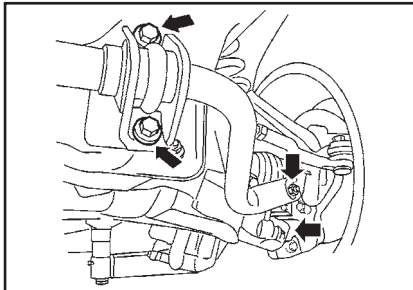


A: Банк 1
B: Банк 2

СТАБИЛИЗАТОР ПОПЕРЕЧНОЙ УСТОЙЧИВОСТИ

СНЯТИЕ

1. Снимите нижнюю центральную панель с передка кузова.
2. Снимите защиту двигателя со стороны днища.
3. Открутите гайки соединительной тяги, как показано на рисунке.



4. Ослабьте верхние болты скоб стабилизатора, затем открутите нижние болты скоб стабилизатора и снимите штангу стабилизатора.
5. Снимите штангу, скобы и втулки стабилизатора с автомобиля.
6. Снимите втулки со штанги стабилизатора.

ПРОВЕРКА ПОСЛЕ СНЯТИЯ

- Проверьте, нет ли искривления и деформации на штанге стабилизатора. При необходимости замените.
- Проверьте, нет ли трещин, износа и повреждений на резиновых втулках. При необходимости замените.

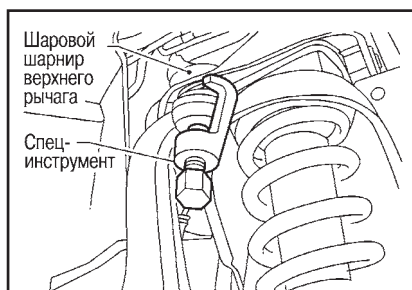
УСТАНОВКА

- Установка выполняется в порядке, обратном снятию.
- Затяните все гайки и болты с требуемым моментом. См. выше.

ВЕРХНИЙ РЫЧАГ

СНЯТИЕ

1. Снимите колеса.
2. Подоприте нижний рычаг подходящим домкратом.
3. Выньте шплинт и открутите гайку с шарового шарнира верхнего рычага.
4. При помощи специнструмента отделите наконечник шарового шарнира верхнего рычага от поворотного кулака.



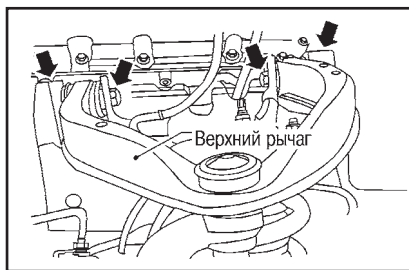
№ специнструмента: ST29020001

5. Открутите крепежные болты и гайки верхнего рычага.

ПРОВЕРКА ПОСЛЕ СНЯТИЯ

ВЕРХНИЙ РЫЧАГ

Проверьте, нет ли деформации и трещин. При необходимости замените.



ШАРОВОЙ ШАРНИР ВЕРХНЕГО РЫЧАГА

Проверьте, нет ли деформации и повреждений. При необходимости замените.

УСТАНОВКА

- Установка выполняется в порядке, обратном снятию.
- Затяните все гайки и болты с требуемым моментом. См. выше.

Внимание:

- **Выбросьте старый шплинт; замените его новым.**
- **После установки убедитесь, что углы установки передних колес в пределах нормы. См. выше.**

НИЖНИЙ РЫЧАГ

СНЯТИЕ

1. Снимите колеса.
2. Снимите соединительную тягу стабилизатора. См. выше.
3. Открутите нижний болт амортизатора.
4. Снимите поворотный кулак. См. ниже.
5. Открутите регулировочные болты и гайки нижнего рычага и снимите нижний рычаг.
6. Снимите отбойник с нижнего рычага.

ПРОВЕРКА ПОСЛЕ СНЯТИЯ

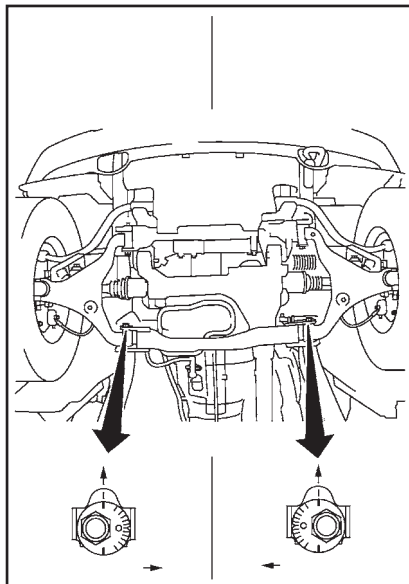
НИЖНИЙ РЫЧАГ

Проверьте, нет ли деформации и трещин. При необходимости замените.

ВТУЛКА НИЖНЕГО РЫЧАГА

Проверьте, нет ли деформации и повреждений. При необходимости замените.

УСТАНОВКА



Установка выполняется в порядке, обратном снятию.

- Поставьте кулачковые болты, как показано на рисунке.
- Затяните все гайки и болты с требуемым моментом. См. выше.
- После установки убедитесь, что углы установки передних колес в пределах нормы.

ВЕРХНИЙ И НИЖНИЙ ШАРОВЫЕ ШАРНИРЫ

СНЯТИЕ И УСТАНОВКА

Шаровые шарниры являются составной частью верхнего и нижнего рычагов. См. выше.

ПРОВЕРКА

Проверьте, нет ли чрезмерного люфта на шаровом шарнире. При обнаружении следующих отклонений от нормы замените верхний или нижний рычаг в сборе:

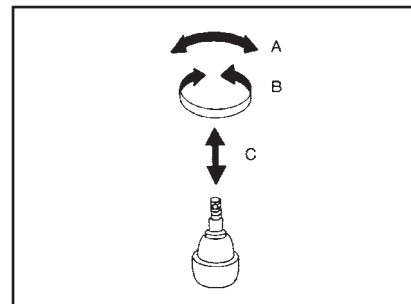
- изношен наконечник шарового шарнира;
- шаровой шарнир перемещается с трудом;
- чрезмерный люфт шарового шарнира в осевом направлении.

МОМЕНТ РАСКАЧИВАНИЯ

Перед проверкой осевого люфта для обеспечения хорошей посадки шарового шарнира проверните его не менее десяти раз.

Момент раскачивания «А»:

(точка измерения либо в крепежном отверстии под шплинт, либо в канавке наконечника)



Верхний:

7,8-54,9 Н (0,8-5,6 кгс) в отверстии

Нижний:

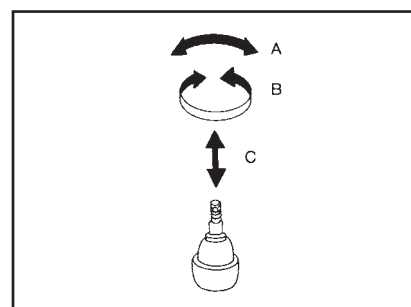
7,8-54,9 Н (0,8-5,6 кгс) в канавке

МОМЕНТ ПОВОРОТА

Перед проверкой осевого люфта для обеспечения хорошей посадки шарового шарнира проверните его не менее десяти раз.

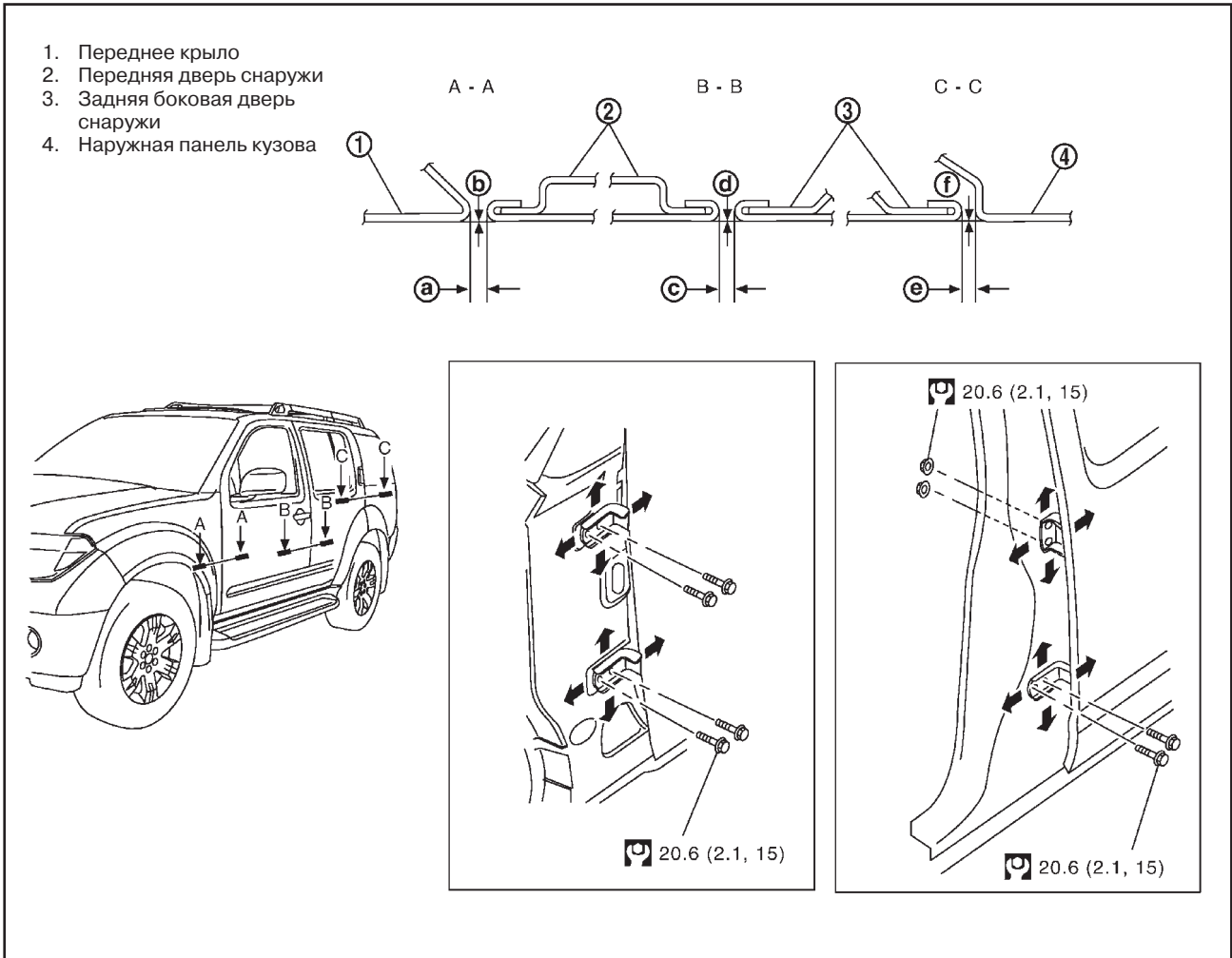
Момент поворота «В»:

0,49-3,49 Н•м (0,05-0,36 кг-м)



ДВЕРИ

РЕГУЛИРОВКА ПОСАДКИ



ПЕРЕДНИЕ ДВЕРИ

РЕГУЛИРОВКА ЗАЗОРА В ПРОДОЛЬНОМ НАПРАВЛЕНИИ И РЕГУЛИРОВКА ПО ГЛУБИНЕ СПЕРЕДИ

1. Снимите переднее крыло. См. выше.
2. Ослабьте крепежные болты шарниров. Приподнимая или опуская задний конец передней двери, выполните регулировку.

ЗАДНИЕ БОКОВЫЕ ДВЕРИ

РЕГУЛИРОВКА ЗАЗОРА В ПРОДОЛЬНОМ НАПРАВЛЕНИИ И РЕГУЛИРОВКА ПО ГЛУБИНЕ СПЕРЕДИ

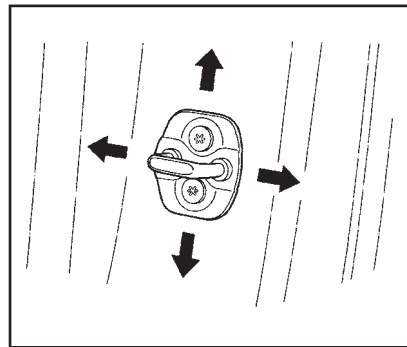
1. Снимите верхнюю отделку с центральной стойки.
2. Ослабьте крепежные болты нижнего шарнира.
3. Ослабьте крепежные гайки верхнего шарнира изнутри автомобиля. Откройте заднюю боковую дверь. Приподнимая или опуская задний конец двери, выполните регулировку.

Внимание:

После установки нанесите краску (под цвет кузова) на головки крепежных гаек и болтов шарниров.

РЕГУЛИРОВКА ПЕТЛИ ДВЕРНОЙ ЗАЩЕЛКИ

Отрегулируйте петлю так, чтобы она встала параллельно направлению зацепления дверной защелки.



: 16,7 Н-м (1,7 кг-м)

СНЯТИЕ И УСТАНОВКА ПЕРЕДНЕЙ ДВЕРИ

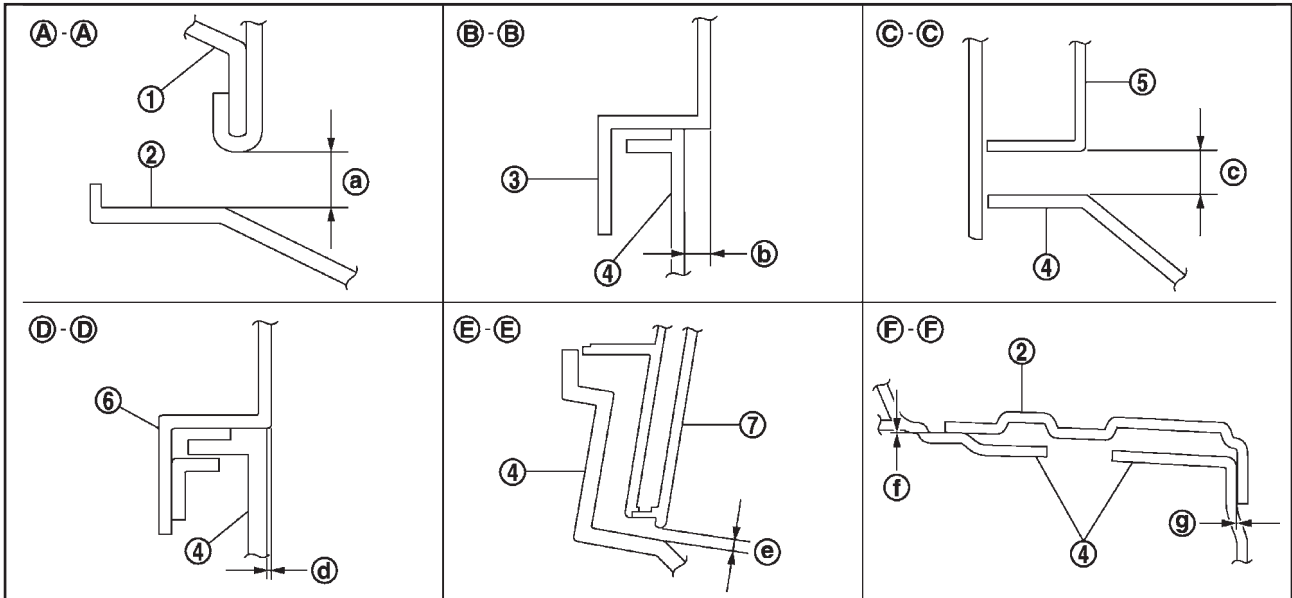
Внимание:

- Во время снятия и установки передней двери в сборе подпирайте дверь домкратом, положив тряпку, чтобы не повредить дверь и кузов.
- При снятии и установке передней двери в сборе выполните регулировку посадки. См. выше.
- Проверьте, достаточно ли смазки на вращающейся части шарнира. При необходимости нанесите смазку для кузова.
- После установки нанесите краску (под цвет кузова) на крепежные гайки шарниров передней двери.
- Проводите работы с напарником, т.к. дверь тяжелая.
- После установки проверьте работу.

СНЯТИЕ

1. Снимите накладку проема передней двери и боковую отделку перегородки.
2. Отсоедините разъем электропроводки передней двери.

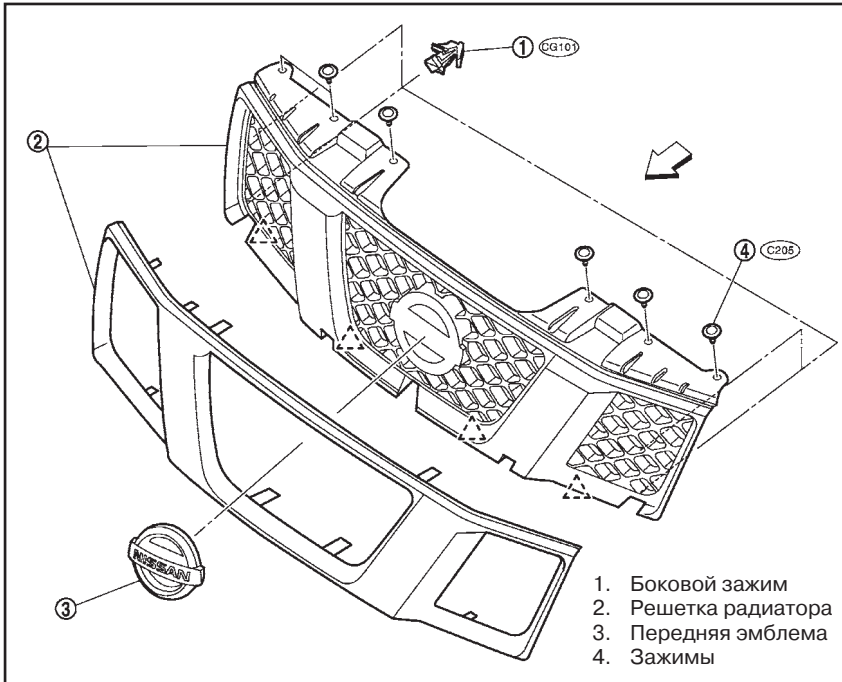
	Участок	Зазор	Глубина
Переднее крыло - передняя дверь снаружи	A - A	3,5-5,5 мм (a)	от -1,0 до 1,0 мм (b)
Передняя дверь снаружи - задняя боковая дверь снаружи	B - B	3,5-5,5 мм (c)	от -1,0 до 1,0 мм (d)
Задняя боковая дверь снаружи - наружная панель кузова	C - C	3,5-5,5 мм (e)	от -1,0 до 1,0 мм (f)



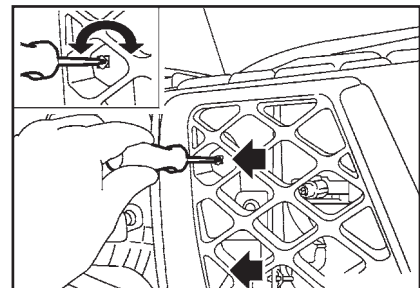
- | | | |
|-----------------------------|----------------------------------|--------------------|
| 1. Задняя дверь | 4. Облицовка заднего бампера | 7. Светоотражатель |
| 2. Накладка заднего бампера | 5. Задний комбинированный фонарь | |
| 3. Сторона кузова | 6. Сторона кузова | |

	Участок	Зазор
Задняя дверь - облицовка заднего бампера	A - A (a)	4,7 - 9,7 мм
Сторона кузова - облицовка заднего бампера	B - B (b)	0,0 - 1,8 мм
Задний комбинированный фонарь - облицовка заднего бампера	C - C (c)	1,5 - 4,5 мм
Сторона кузова - облицовка заднего бампера	D - D (d)	0,0 - 0,75 мм
Облицовка заднего бампера - светоотражатель	E - E (e)	1,2 - 2,8 мм
Накладка заднего бампера - облицовка заднего бампера	F - F (f)	0,0 - 0,5 мм
Накладка заднего бампера - облицовка заднего бампера	F - F (g)	0,0 - 0,5 мм

РЕШЕТКА РАДИАТОРА



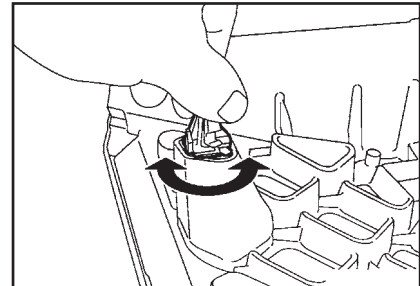
1. Боковой зажим
2. Решетка радиатора
3. Передняя эмблема
4. Зажимы



УСТАНОВКА

Выполняется в порядке, обратном снятию.

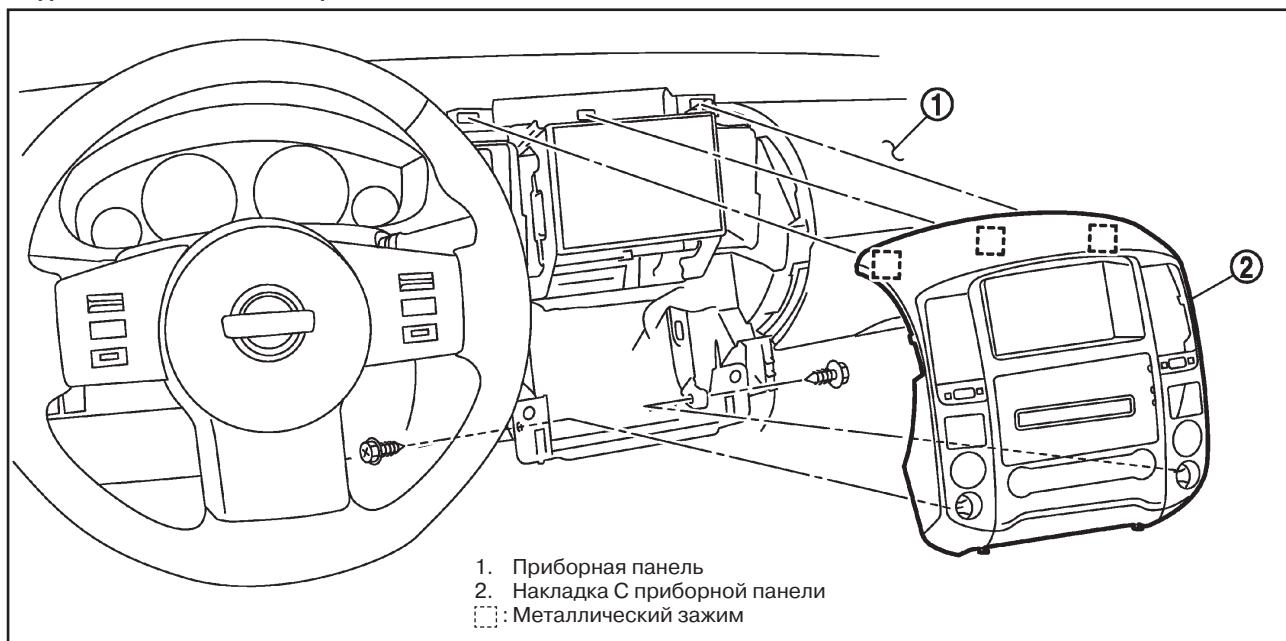
- Устанавливайте зажимы как показано на рисунке.



СНЯТИЕ

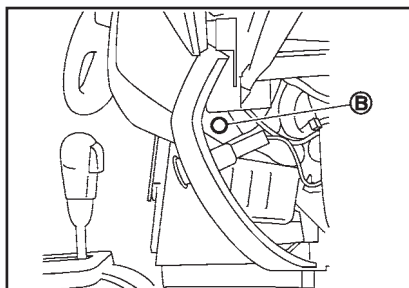
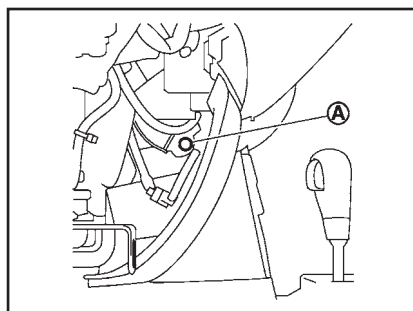
1. Откройте капот.
2. Выньте верхние зажимы из решетки радиатора.
3. С помощью отвертки поверните и выньте боковые зажимы, крепящие решетку радиатора.
4. Снимите нижние защелки решетки радиатора.
5. Снимите решетку радиатора в сборе.
6. После снятия решетки радиатора аккуратно отделите молдинг и эмблему.

МОДЕЛИ С СИСТЕМОЙ НАВИГАЦИИ

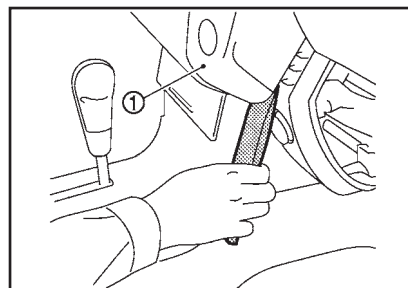


СНЯТИЕ

1. Снимите отделку передней консоли.
2. Снимите ящик для перчаток в сборе.
3. Снимите нижнюю левую секцию приборной панели.
4. Открутите два крепежных болта (А) и (В), расположенных с обеих сторон накладке С приборной панели.



5. Чтобы освободить накладку С, открутите нижние крепежные винты накладки D.
6. С помощью съемника освободите металлические зажимы накладке С приборной панели.
7. Потяните накладку С (1) назад, чтобы освободить верхние металлические зажимы.



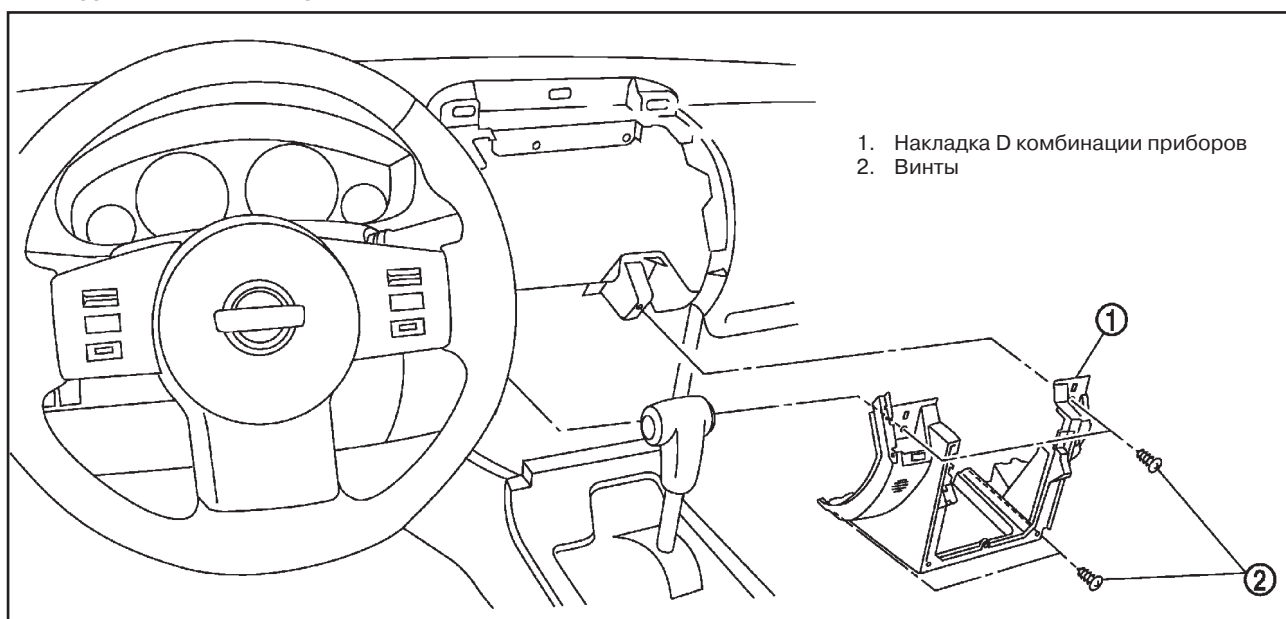
8. Отсоедините электрические разъемы.
9. Снимите накладку С приборной панели.

УСТАНОВКА

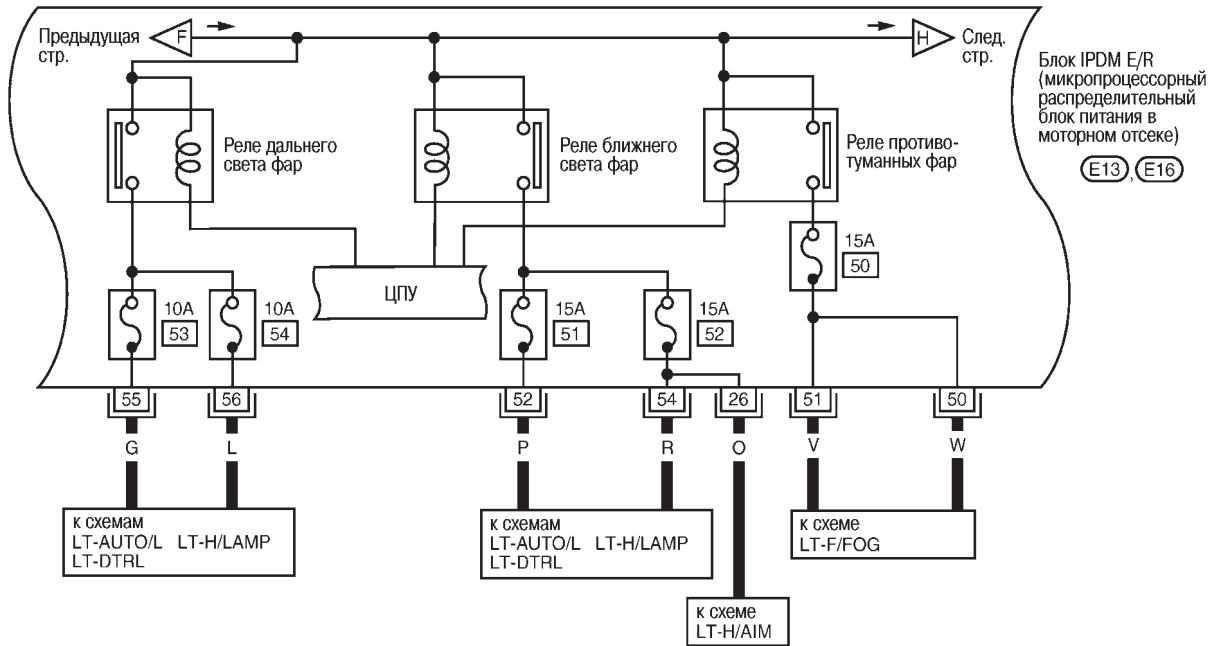
Выполняется в порядке, обратном снятию.

12

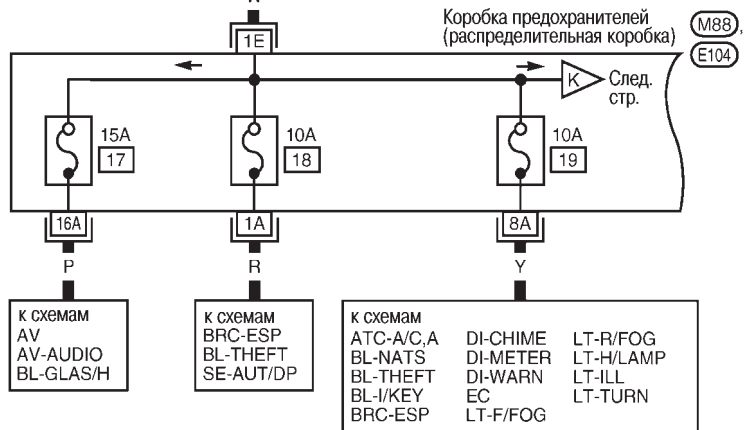
НАКЛАДКА «D» КОМБИНАЦИИ ПРИБОРОВ



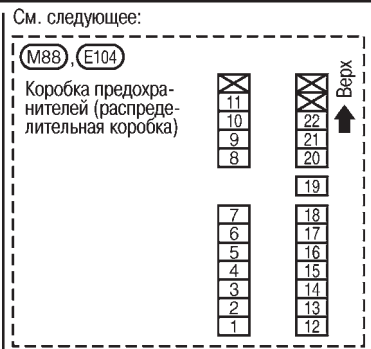
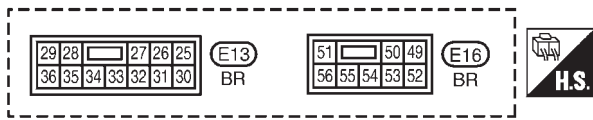
PG-POWER-12



Блок IPDM E/R
(микропроцессорный
распределительный
блок питания в
моторном отсеке)
E13, E16



Коробка предохранителей
(распределительная коробка)
M88, E104



СОДЕРЖАНИЕ

РУКОВОДСТВО ПО ЭКСПЛУАТАЦИИ	9
ПРИБОРНАЯ ПАНЕЛЬ И ОРГАНЫ УПРАВЛЕНИЯ	9
ПОДГОТОВКА К НАЧАЛУ ДВИЖЕНИЯ.....	22
ПУСК ДВИГАТЕЛЯ И ВОЖДЕНИЕ АВТОМОБИЛЯ.....	28
В СЛУЧАЕ НЕИСПРАВНОСТИ.....	40
ТЕХНИЧЕСКОЕ ОБСЛУЖИВАНИЕ И ОПЕРАЦИИ, ВЫПОЛНЯЕМЫЕ ВЛАДЕЛЬЦЕМ	42
ТЕХНИЧЕСКАЯ ИНФОРМАЦИЯ.....	49
ТЕХНИЧЕСКОЕ ОБСЛУЖИВАНИЕ	52
ПЕРИОДИЧЕСКОЕ ОБСЛУЖИВАНИЕ	52
Обслуживание двигателя и системы снижения токсичности выхлопа.....	52
Обслуживание шасси и кузова	52
Обслуживание в тяжелых условиях эксплуатации.....	53
РЕКОМЕНДУЕМЫЕ ЖИДКОСТИ И СМАЗОЧНЫЕ МАТЕРИАЛЫ	53
Коэффициент вязкости SAE	54
Соотношение компонентов в смеси охлаждающей жидкости двигателя.....	54
ОБСЛУЖИВАНИЕ ДВИГАТЕЛЯ	54
Приводные ремни.....	54
Охлаждающая жидкость двигателя	54
Крышка компенсационного бачка	56
Проверка топливопроводов	56
Топливный фильтр	56
Фильтр воздухоочистителя	57
Моторное масло	57
Масляный фильтр	58
ОБСЛУЖИВАНИЕ ХОДОВОЙ ЧАСТИ И КУЗОВА	58
Проверка системы выпуска.....	58
Проверка и замена жидкости АКП	58
раздаточная коробка	58
Проверка карданного вала	59
Передняя главная передача	59
Задняя главная передача.....	59
Перестановка колес	60
Тормозная система	60
Рулевое управление	60
Проверка компонентов осей и подвески	61
Смазка замков, шарниров и защелок капота	61
Проверка ремней безопасности, пряжек, инерционных катушек, креплений и регуляторов.....	62
Проверка коррозии кузова.....	62
МЕХАНИЧЕСКАЯ ЧАСТЬ ДВИГАТЕЛЯ V9X	63
ПЕРИОДИЧЕСКОЕ ОБСЛУЖИВАНИЕ	63
Приводные ремни	63
Фильтр воздухоочистителя	63
СНЯТИЕ И УСТАНОВКА	64
Автоматический натяжитель приводного ремня и холостой шкив	64
Крышка двигателя	64
Воздухоочиститель и воздуховод.....	65
Вакуумный насос	66
Топливный насос	67
Охладитель наддувочного воздуха	68
Электропривод дроссельной заслонки.....	69
Катализатор	70
Свечи накала	70
Топливные трубки и форсунки.....	71
Масляный поддон	73
Цель ГРМ	74
Сальники	81
Двигатель в сборе.....	82
РАЗБОРКА И СБОРКА	84
Блок двигателя	84
Турбокомпрессор	84
Впускной коллектор	85
Выпускной коллектор	87
Система EGR	88
Масляный сепаратор.....	89
Распределвалы	90
Головка цилиндров	92
Блок цилиндров	95
СИСТЕМА СМАЗКИ ДВИГАТЕЛЯ	100
СМАЗОЧНЫЙ КОНТУР	100
МОТОРНОЕ МАСЛО	101
Проверка	101
Замена масла	101
МАСЛЯНЫЙ ФИЛЬТР	102
Снятие	102
Установка	102
Проверка после установки	102
МАСЛЯНЫЙ РАДИАТОР	102
Снятие и установка	103
МАСЛЯНЫЙ НАСОС	103
Снятие	104
Установка	104
Проверка после установки	104
СИСТЕМА ОХЛАЖДЕНИЯ ДВИГАТЕЛЯ	105
ПЕРИОДИЧЕСКОЕ ОБСЛУЖИВАНИЕ	105
Охлаждающая жидкость двигателя	105
Промывка системы охлаждения	106
Крышка компенсационного бачка	106
СНЯТИЕ И УСТАНОВКА	106
Радиатор.....	106
Охлаждающий вентилятор	107
Водяной насос.....	108
Водяной насос охладителя турбокомпрессора	109
Водяной насос охладителя EGR.....	109
Водяные трубки и шланги.....	110
Термостат	110
АКСЕЛЕРАТОР	112
КОМПОНЕНТЫ	112
Снятие	112
Установка	112
Проверка после установки	112
ТОПЛИВНАЯ СИСТЕМА	113
ПРОВЕРКА ТОПЛИВОПРОВОДОВ	113
ОБЩИЕ МЕРЫ ПРЕДОСТОРОЖНОСТИ	113
ТОПЛИВНЫЙ ФИЛЬТР	113
Снятие	114
Установка	114
Проверка после установки	114
Разборка	114
Сборка	114
Прокачка воздуха.....	114
Слив воды из топливного фильтра	115
Датчик топливного фильтра (с контрольной лампой топливного фильтра).....	115
ТОПЛИВНЫЙ БАК	115
Снятие	115
Установка	117
Проверка после установки	118
ДАТЧИК УРОВНЯ ТОПЛИВА, ТОПЛИВНЫЙ ФИЛЬТР И ТОПЛИВНЫЙ НАСОС В СБОРЕ	118
Снятие	118
Проверка после снятия	118
Установка	118
Проверка после установки	119
ТОПЛИВНЫЙ ФИЛЬТР ФОРСУНКИ СИСТЕМЫ ВЫПУСКА	119
Снятие	119
Установка	119
КЛАПАН УПРАВЛЕНИЯ ВОЗВРАТОМ ТОПЛИВА	119
Снятие	119
Установка	119
Проверка после установки	119
СИСТЕМА ВЫПУСКА ОТРАБОТАННЫХ ГАЗОВ	121
ПЕРИОДИЧЕСКОЕ ОБСЛУЖИВАНИЕ	121
Проверка системы выпуска.....	121
СНЯТИЕ И УСТАНОВКА	121
Система выпуска	121
Топливная форсунка системы выпуска	123
Охладитель топливной форсунки системы выпуска	124
СИСТЕМА УПРАВЛЕНИЯ ДВИГАТЕЛЕМ	126
ОПИСАНИЕ СИСТЕМЫ	126
Местоположение составных частей	126
Описание компонентов.....	128
БОРТОВАЯ СИСТЕМА ДИАГНОСТИКИ	133
Индикатор неисправности (MI)	133
Работа бортовой системы диагностики	133
Диагностика блока управления двигателем	133
Аварийный режим движения автомобиля	144
Коды неисправностей (DTC).....	147
Электросхема системы управления двигателем	149
ОСНОВНЫЕ ПРОЦЕДУРЫ	154
Регистрация регулировочного коэффициента топливных форсунок	154
Стирание обученного значения закрытого положения клапана EGR	154
Обучение закрытому положению клапана EGR	154
Обучение закрытому положению дроссельной заслонки	154
Сброс данных форсунки системы выпуска	154
Сброс данных сажевого фильтра	154

Сброс данных по замене моторного масла	155	ТРАНСМИССИОННОЕ МАСЛО ДЛЯ ДИФФЕРЕНЦИАЛА	197
СНЯТИЕ И УСТАНОВКА	155	Замена	197
Блок ECM	155	ПЕРЕДНИЙ САЛЬНИК	197
Вакуумные линии	155	Снятие и установка	197
7-СТУПЕНЧАТАЯ АВТОМАТИЧЕСКАЯ КОРОБКА ПЕРЕ-		БОКОВЫЕ САЛЬНИКИ	199
КЛЮЧЕНИЯ ПЕРЕДАЧ (АКП) RE7R01B	156	Снятие	199
ОПИСАНИЕ	156	Установка	199
Система управления АКП	156	ЗАДНЯЯ ГЛАВНАЯ ПЕРЕДАЧА В СБОРЕ	199
Система блокировки рычага селектора АКП	157	Разборка и сборка	200
БЛОК TCM	157	ПЕРЕДНЯЯ ОСЬ	203
Назначение и стандартные напряжения на контактах блока TCM	157	СТУПИЦА КОЛЕСА	203
БОРТОВАЯ СИСТЕМА ДИАГНОСТИКИ (OBD)	158	Проверка и обслуживание на автомобиле	203
Описание диагностики	158	Снятие и установка	203
Коды неисправностей АКП	158	ПЕРЕДНИЕ ПРИВОДНЫЕ ВАЛЫ	204
ЭЛЕКТРОСХЕМЫ	159	Разборка и сборка	204
Система управления АКП	159	ЗАДНЯЯ ОСЬ	207
Система блокировки рычага селектора АКП	160	СТУПИЦА КОЛЕСА	207
ОСНОВНЫЕ ПРОВЕРКИ	160	Проверка и обслуживание на автомобиле	207
Жидкость АКП (ATF)	160	Ступица и подшипник заднего колеса в сборе	207
Проверка на неподвижном автомобиле (stall test)	161	ЗАДНИЕ ПРИВОДНЫЕ ВАЛЫ	207
Положения АКП	161	Снятие	208
СНЯТИЕ И УСТАНОВКА	162	Проверка после снятия	208
Селектор переключения диапазонов АКП	162	Установка	208
Управляющий тросик	163	Разборка и сборка	208
Тросик блокировки замка зажигания	164	ПЕРЕДНЯЯ ПОДВЕСКА	211
G-датчик	165	ПЕРЕДНЯЯ ПОДВЕСКА В СБОРЕ	211
Управляющие клапаны и TCM	165	ОБСЛУЖИВАНИЕ НА АВТОМОБИЛЕ	212
Шланг воздушного сапуна	167	Компоненты передней подвески	212
Система охлаждения жидкости	167	Углы установки передних колес	212
Коробка передач в сборе	170	ПРУЖИНА И АМОРТИЗАТОР	213
РАЗДАТОЧНАЯ КОРОБКА ATX90A	172	Снятие и установка	213
ОПИСАНИЕ	172	Разборка и сборка	213
Расположение компонентов	172	СТАБИЛИЗАТОР ПОПЕРЕЧНОЙ УСТОЙЧИВОСТИ	214
Описание компонентов	173	Снятие	214
Поперечный разрез раздаточной коробки	173	Проверка после снятия	214
Система 4WD	174	Установка	214
ДИАГНОСТИКА БЛОКА УПРАВЛЕНИЯ	176	ВЕРХНИЙ РЫЧАГ	214
Расположение и назначение контактов блока управления раздаточной коробкой	176	Снятие	214
Коды неисправностей (DTC)	178	Проверка после снятия	214
ЭЛЕКТРОСХЕМА СИСТЕМЫ 4WD	179	Установка	214
ПЕРИОДИЧЕСКОЕ ОБСЛУЖИВАНИЕ	180	НИЖНИЙ РЫЧАГ	214
СНЯТИЕ И УСТАНОВКА	180	Снятие	214
Блок управления раздаточной коробкой	180	Проверка после снятия	214
Переключатель режимов 4WD	180	Установка	214
Передний сальник	180	ВЕРХНИЙ И НИЖНИЙ ШАРОВЫЕ ШАРНИРЫ	214
Задний сальник	181	Снятие и установка	214
Привод управления раздаточной коробкой	182	Проверка	214
Датчик положения Hi-Lo	182	ПОВОРОТНЫЙ КУЛАК	215
Датчик состояния вращения раздаточной коробки	183	Проверка и обслуживание на автомобиле	215
Датчик положения блокировки раздаточной коробки	184	Снятие	215
Датчик температуры жидкости раздаточной коробки	184	Установка	216
Раздаточная коробка в сборе	185	ТЕХНИЧЕСКИЕ ДАННЫЕ И СПЕЦИФИКАЦИИ	216
Сальник ведущего вала	185	ЗАДНЯЯ ПОДВЕСКА	217
КАРДАННЫЙ ВАЛ	186	ЗАДНЯЯ ПОДВЕСКА В СБОРЕ	217
ПЕРЕДНИЙ КАРДАННЫЙ ВАЛ	186	Проверка и обслуживание на автомобиле	217
Обслуживание на автомобиле	186	Проверка углов установки задних колес	218
Снятие и установка	186	БАЛКА ЗАДНЕЙ ПОДВЕСКИ	219
Разборка и сборка	187	Снятие	219
ЗАДНИЙ КАРДАННЫЙ ВАЛ	187	Проверка после снятия	220
Обслуживание на автомобиле	187	Установка	220
Снятие и установка	188	АМОРТИЗАТОР	220
Разборка и сборка	188	Снятие	220
ПЕРЕДНЯЯ ГЛАВНАЯ ПЕРЕДАЧА R180A	190	Установка	220
ОПИСАНИЕ	190	Проверка	220
Вид в поперечном разрезе	190	РЫЧАГ ПОДВЕСКИ	220
ТРАНСМИССИОННОЕ МАСЛО ДЛЯ ДИФФЕРЕНЦИАЛА	190	Снятие	220
Замена	190	Установка	221
ПЕРЕДНИЙ САЛЬНИК	191	Проверка	221
Снятие и установка	191	ПЕРЕДНИЙ НИЖНИЙ РЫЧАГ	221
САЛЬНИКИ ПОЛУОСЕИ	192	Снятие переднего нижнего рычага с левой стороны	221
Снятие	192	Проверка после снятия	221
Установка	192	Установка	221
ПРОКЛАДКА ЗАДНЕЙ КРЫШКИ	192	Проверка	221
Снятие	192	ЗАДНИЙ НИЖНИЙ РЫЧАГ И ПРУЖИНА	221
Установка	192	Снятие	221
ПЕРЕДНЯЯ ГЛАВНАЯ ПЕРЕДАЧА В СБОРЕ	193	Установка	222
Снятие	194	Проверка	222
Установка	194	СТАБИЛИЗАТОР ПОПЕРЕЧНОЙ УСТОЙЧИВОСТИ	222
Разборка и сборка	194	Снятие	222
ЗАДНЯЯ ГЛАВНАЯ ПЕРЕДАЧА R230	197	Установка	222
ОПИСАНИЕ	197	Проверка	222

ТЕХНИЧЕСКИЕ ДАННЫЕ И СПЕЦИФИКАЦИИ	222	Установка	255
ТОРМОЗНАЯ СИСТЕМА	224	Разборка	255
ПЕДАЛЬ ТОРМОЗА	224	Сборка	256
Проверка и регулировка	224	ГИДРАВЛИЧЕСКИЕ ЛИНИИ	256
Снятие и установка	224	Снятие и установка	256
ТОРМОЗНАЯ ЖИДКОСТЬ	225	ДОПОЛНИТЕЛЬНАЯ СИСТЕМА ПАССИВНОЙ БЕЗОПАС-	НОСТИ С НАДУВНЫМИ ПОДУШКАМИ (SRS)
Проверка на автомобиле	225	ДИАГНОСТИКА НЕИСПРАВНОСТЕЙ	258
Слив и заправка	225	Диагностика неисправностей	258
Прокачка тормозной системы	225	Электросхема	258
ТОРМОЗНЫЕ ТРУБКИ И ШЛАНГИ	226	Расположение компонентов системы SRS	259
Гидравлический контур	226	Функция самодиагностики (без тестера CONSULT-III)	259
Снятие и установка тормозных трубок и шлангов передних колес	226	Диагностика неисправностей (без тестера CONSULT-III)	260
Снятие и установка тормозных трубок и шлангов задних колес	227	КУЗОВ, ЗАМКИ И БЕЗОПАСНОСТЬ	263
Проверка после установки	227	КАПОТ	263
ГЛАВНЫЙ ТОРМОЗНОЙ ЦИЛИНДР	227	Регулировка посадки	263
Проверка на автомобиле	227	Крышка капота в сборе	264
Снятие и установка	227	Шарниры крышки капота	264
Компоненты	227	Трос управления замком крышки капота	265
Разборка и сборка	228	ОПОРА СЕРДЦЕВИНЫ РАДИАТОРА	266
ВАКУУМНЫЙ УСИЛИТЕЛЬ ТОРМОЗА	228	Снятие	266
Обслуживание на автомобиле	228	Установка	266
Снятие и установка	229	ПЕРЕДНЕЕ КРЫЛО	267
ВАКУУМНЫЕ ТРУБКИ И ШЛАНГИ	229	Снятие	267
Снятие и установка	229	Установка	267
Проверка	229	ДВЕРНЫЕ ЗАМКИ С ЭЛЕКТРОПРИВОДОМ	268
ДИСКОВЫЕ ТОРМОЗА ПЕРЕДНИХ КОЛЕС	229	Расположение компонентов и разъемов	268
Проверка на автомобиле	229	Электросхема/без интеллектуального ключа	269
Компоненты	230	Электросхема/с интеллектуальным ключом	270
Снятие и установка тормозных колодок	231	ДВЕРНЫЕ ЗАМКИ С ЭЛЕКТРОПРИВОДОМ - СУПЕРЗАМОК	271
Снятие и установка тормозного суппорта в сборе	231	Расположение компонентов и разъемов	271
Разборка и сборка тормозного суппорта в сборе	231	Электросхема – суперзамок/без интеллектуального ключа	272
ДИСКОВЫЕ ТОРМОЗА ЗАДНИХ КОЛЕС	232	Электросхема – суперзамок/с интеллектуальным ключом	273
Проверка на автомобиле	232	ИНТЕЛЛЕКТУАЛЬНЫЙ КЛЮЧ	274
Компоненты	233	Расположение компонентов и разъемов	274
Снятие и установка тормозных колодок	233	Электросхема	277
Снятие и установка тормозного суппорта в сборе	234	ДВЕРИ	279
Разборка и сборка тормозного суппорта в сборе	234	Регулировка посадки	279
СТОЯНОЧНЫЙ ТОРМОЗ	236	Снятие и установка передней двери	279
ОБСЛУЖИВАНИЕ НА АВТОМОБИЛЕ	236	Снятие и установка задней боковой двери	280
УПРАВЛЕНИЕ СТОЯНОЧНЫМ ТОРМОЗОМ	236	Уплотнитель двери	280
Снятие	237	ЗАМОК ПЕРЕДНЕЙ ДВЕРИ	281
Установка	237	Снятие	281
КОЛОДКИ СТОЯНОЧНОГО ТОРМОЗА	237	Установка	282
Снятие и установка	237	ЗАМОК ЗАДНЕЙ БОКОВОЙ ДВЕРИ	282
СИСТЕМА УПРАВЛЕНИЯ ТОРМОЗАМИ	239	Снятие	282
АНТИБЛОКИРОВОЧНАЯ СИСТЕМА ТОРМОЗОВ (ABS)	239	Установка	283
Расположение компонентов	239	ЗАДНЯЯ ДВЕРЬ	283
Принципиальная электросхема системы ABS	240	Регулировка посадки	283
Колесные датчики	241	Снятие	283
Исполнительный механизм и блок управления ABS	242	Снятие и установка петли защелки задней двери	284
СИСТЕМА ДИНАМИЧЕСКОЙ СТАБИЛИЗАЦИИ/АНТИПРОБУКСОВОЧ-		Стойка задней двери	284
НАЯ СИСТЕМА/АНТИБЛОКИРОВОЧНАЯ СИСТЕМА ТОРМОЗОВ (ESP/		Уплотнитель задней двери	285
TCS/ABS)	242	ЗАМОК ЗАДНЕЙ ДВЕРИ	285
Диагностические коды неисправностей (DTC)	242	Снятие	286
Обслуживание на автомобиле	243	Установка	286
Описание систем	244	Проверка	286
Принципиальная электросхема	247	Наружная ручка задней двери	286
Колесные датчики	248	СТЕКЛО ЗАДНЕЙ ДВЕРИ	286
Исполнительный механизм и блок управления ABS	249	Регулировка посадки	286
РУЛЕВОЕ УПРАВЛЕНИЕ	250	Петля защелки стекла задней двери	287
ЖИДКОСТЬ ГИДРОУСИЛИТЕЛЯ РУЛЕВОГО УПРАВЛЕНИЯ	250	Замок стекла задней двери	287
Проверка уровня жидкости	250	Наружная ручка стекла задней двери	287
Проверка утечек жидкости	250	Стойка стекла задней двери	287
Прокачка гидравлической системы	250	Уплотнитель стекла задней двери	287
РУЛЕВОЕ КОЛЕСО	250	ОТКРЫВАТЕЛЬ ДВЕРКИ НАЛИВНОЙ ГОРЛОВИНЫ ТОПЛИВНОГО БАКА	288
Проверка и обслуживание на автомобиле	250	Снятие	288
Снятие	251	Установка	288
Установка	251	Привод замка дверки наливной горловины топливного бака	288
РУЛЕВАЯ КОЛОНКА	251	СИСТЕМА ПРОТИВОУГОННОЙ СИГНАЛИЗАЦИИ	288
Снятие	251	Расположение компонентов и разъемов	288
Проверка после снятия	251	Электросхема	290
Установка	252	ПРОТИВОУГОННАЯ СИСТЕМА NATS	291
Проверка после установки	252	Расположение компонентов и разъемов	291
РУЛЕВОЙ МЕХАНИЗМ И РУЛЕВОЙ ПРИВОД	252	КАБИНА И ЗАДНЯЯ ЧАСТЬ КУЗОВА	292
Снятие	252	Опоры кузова	292
Установка	253	СТЕКЛА, СТЕКЛОПОДЪЕМНИКИ И ЗЕРКАЛА	293
Проверка после установки	253	ВЕТРОВОЕ СТЕКЛО	293
Разборка и сборка	253	Снятие	293
МАСЛЯНЫЙ НАСОС ГИДРОУСИЛИТЕЛЯ	253	Установка	293
Проверка и обслуживание на автомобиле	253	ЭЛЕКТРОСТЕКЛОПОДЪЕМНИКИ	295
Снятие	254	Расположение компонентов и разъемов	295
		Электросхема	296

СТЕКЛО ПЕРЕДНЕЙ ДВЕРИ И СТЕКЛОПОДЪЕМНИК.....	297	ОТДЕЛКА БАГАЖНОГО ОТСЕКА	320
Стекло передней двери	297	Компоненты	320
Стеклоподъемник в сборе	297	Снятие	321
Разборка и сборка	298	Установка	321
Проверка после установки	298	ОТДЕЛКА ЗАДНЕЙ ДВЕРИ	322
СТЕКЛО ЗАДНЕЙ БОКОВОЙ ДВЕРИ И СТЕКЛОПОДЪЕМНИК.....	298	Снятие	322
Стекло задней боковой двери	299	Установка	322
Стеклоподъемник в сборе	299	ПРИБОРНАЯ ПАНЕЛЬ	323
Разборка и сборка	299	ПРИБОРНАЯ ПАНЕЛЬ В СБОРЕ	323
Проверка после установки	299	Компоненты	323
СТЕКЛО БОКОВОГО ОКНА.....	299	Снятие	324
Снятие	300	Установка	324
Установка	300	Накладка «С» приборной панели	324
ОКОННОЕ СТЕКЛО ЗАДНЕЙ ДВЕРИ	301	Накладка «D» комбинации приборов.....	325
Снятие и установка	301	Нижняя левая секция приборной панели.....	326
Разборка и сборка	301	Комбинация приборов.....	326
ЗЕРКАЛО В САЛОНЕ.....	302	Отделка передней консоли	326
Снятие	302	Нижняя правая секция приборной панели и ящик для перчаток	327
Установка	302	Центральная консоль	328
ОБОГРЕВАТЕЛЬ ЗАДНЕГО СТЕКЛА.....	302	СИДЕНЬЯ	330
Расположение компонентов и разъемов	302	АВТОМАТИЧЕСКИЙ РЕГУЛЯТОР ПОЛОЖЕНИЯ СИДЕНЬЯ ВОДИТЕЛЯ	330
Электросхема	303	Расположение компонентов и разъемов	330
ДВЕРНЫЕ ЗЕРКАЛА.....	304	Электросхема	331
Снятие	304	СИДЕНЬЯ С ОБОГРЕВОМ	332
Установка	304	Электросхема	333
Разборка	304	ПЕРЕДНИЕ СИДЕНЬЯ	333
Сборка	304	Компоненты	333
ЛЮК НА КРЫШЕ.....	305	Снятие и установка	335
РАСПОЛОЖЕНИЕ КОМПОНЕНТОВ И РАЗЪЕМОВ	305	Разборка и сборка	335
РЕГУЛИРОВКА ПОСАДКИ	305	СИДЕНЬЯ ВТОРОГО РЯДА.....	337
Регулировка зазоров в продольном и поперечном направлении	305	Компоненты	337
Регулировка по глубине.....	306	Снятие и установка	339
СНЯТИЕ И УСТАНОВКА	306	Разборка и сборка	339
Люк в сборе	307	СИДЕНЬЯ ТРЕТЬЕГО РЯДА.....	341
Стеклопанель крышка	307	Компоненты	341
Дефлектор	307	Снятие и установка	342
Солнцезащитная шторка.....	307	Разборка и сборка	342
Двигатель люка в сборе.....	307	ОТОПИТЕЛЬ И КОНДИЦИОНЕР	343
Сливные шланги.....	308	КОЛЬЦЕВЫЕ УПЛОТНЕНИЯ И ТРУБКИ ДЛЯ ХЛАДАГЕНТА	343
Уплотнитель	308	СИСТЕМА ОХЛАЖДЕНИЯ.....	345
Задний водосток в сборе.....	308	ДИАГНОСТИКА НЕИСПРАВНОСТЕЙ	347
Тяга и тросик в сборе.....	308	Расположение компонентов и разъемов	347
НАРУЖНАЯ ОТДЕЛКА / ОТДЕЛКА САЛОНА.....	309	Диагностика неисправностей при отклонении давления от нормы	350
ПЕРЕДНИЙ БАМПЕР.....	309	БЛОК УПРАВЛЕНИЯ.....	353
Снятие	309	Автоматический регулятор кондиционера	353
Установка	309	Регулятор режима обдува воздухом заднего кондиционера (спереди)	353
ЗАДНИЙ БАМПЕР.....	310	Регулятор режима обдува воздухом заднего кондиционера (сзади).....	353
Снятие	310	ДАТЧИК ТЕМПЕРАТУРЫ ОКРУЖАЮЩЕГО ВОЗДУХА	353
Установка	310	Снятие	353
РЕШЕТКА РАДИАТОРА.....	311	Установка	353
Снятие	311	ДАТЧИК ТЕМПЕРАТУРЫ ВОЗДУХА В САЛОНЕ	353
РЕШЕТКА КАПОТА	312	ОПТИЧЕСКИЙ ДАТЧИК.....	353
ОТДЕЛКА ФОНАРЯ ОСВЕЩЕНИЯ НОМЕРНОГО ЗНАКА	312	ДАТЧИК ТЕМПЕРАТУРЫ ВСАСЫВАЕМОГО ВОЗДУХА	353
Снятие	312	ДВИГАТЕЛИ КОНДИЦИОНЕРА	353
Установка	312	Двигатель переднего кондиционера	353
ЗАЩИТНЫЕ НАКЛАДКИ КРЫЛЬЕВ.....	313	Двигатель заднего кондиционера	353
Защитная накладка заднего крыла	313	ФИЛЬТРЫ КОНДИЦИОНЕРА.....	354
Защитная накладка переднего крыла.....	313	Интервал замены.....	354
Снятие	313	Процедура замены	354
Установка	313	ОТОПИТЕЛЬ И БЛОК ОХЛАЖДЕНИЯ В СБОРЕ	355
БРЫЗГОВИКИ	314	СЕРДЦЕВИНА ОТОПИТЕЛЯ	357
Снятие	314	НАСОС ОТОПИТЕЛЯ	358
Установка	314	ДВИГАТЕЛЬ ВПУСКНОЙ ЗАСЛОНКИ	359
БАГАЖНАЯ ПОЛКА НА КРЫШЕ	314	ДВИГАТЕЛЬ ЗАСЛОНКИ РЕЖИМА ОБДУВА	359
Снятие	314	ДВИГАТЕЛЬ СМЕСИТЕЛЬНОЙ ЗАСЛОНКИ	360
Установка	314	РЕГУЛЯТОР ВЕНТИЛЯТОРА КОНДИЦИОНЕРА.....	361
НАРУЖНЫЙ МОЛДИНГ ДВЕРИ	315	РЕЗИСТОР ДВИГАТЕЛЯ ЗАДНЕГО КОНДИЦИОНЕРА	361
Снятие и установка	315	СИСТЕМА ЗАРЯДКИ АККУМУЛЯТОРА И СИСТЕМА	
ОТДЕЛКА ДВЕРЕЙ	315	ЗАПУСКА ДВИГАТЕЛЯ	362
Передняя дверь	315	СИСТЕМА ЗАРЯДКИ АККУМУЛЯТОРА	362
Задняя боковая дверь	316	Схема электрических соединений	362
БОКОВАЯ ОТДЕЛКА КУЗОВА.....	317	Снятие	363
Компоненты	317	Установка	364
Боковая отделка перегородки приборной панели	318	Разборка	364
Нижняя отделка центральной стойки	318	Сборка.....	364
Верхняя отделка центральной стойки	318	Проверка	365
Верхняя отделка передней стойки	318	СИСТЕМА ЗАПУСКА ДВИГАТЕЛЯ	366
Нижняя отделка передней стойки	318	Схема электрических соединений	366
Накладки проемов передней и задней боковой дверей	318	Диагностика неисправностей	367
ОТДЕЛКА ПОЛА	318	Снятие	367
ПОТОЛОК	319	Установка	367
Снятие	319		
Установка	319		

Разборка	368	Плафоны освещения салона/подсветка	399
Сборка	369	ИНФОРМАЦИОННАЯ СИСТЕМА ВОДИТЕЛЯ	400
Проверка	369	КОМБИНАЦИЯ ПРИБОРОВ	400
ТЕХНИЧЕСКИЕ ДАННЫЕ И СПЕЦИФИКАЦИИ	370	Расположение компонентов и разъемов	400
Стартер	370	Компоновка комбинации приборов	400
Генератор	370	Внутренняя электросхема	401
СИСТЕМА ОСВЕЩЕНИЯ	371	Стандартные значения напряжения на контактах комбинации приборов	402
КСЕНОНОВЫЕ ФАРЫ	371	Режим самодиагностики комбинации приборов	403
Электросхема	371	КОНТРОЛЬНЫЕ ЛАМПЫ	404
Расположение компонентов и разъемов	372	Расположение компонентов и разъемов	404
Регулировка направленности света фар	372	Электросхема	405
Замена лампочек	373	Проверка компонентов	406
Снятие	373	ИНДИКАТОРЫ АКП	406
Установка	373	Описание системы	406
Разборка и сборка	373	Схема электрических соединений	407
ОБЫЧНЫЕ ФАРЫ	374	ЗВУКОВАЯ СИГНАЛИЗАЦИЯ	408
Электросхема	374	Расположение компонентов и разъемов	408
Расположение компонентов и разъемов	375	Электросхема	408
Регулировка направленности света фар	375	Проверка электрических компонентов	409
Замена лампочек	376	ОЧИСТИТЕЛИ, ОМЫВАТЕЛИ И КЛАКСОН	410
Снятие	376	ОЧИСТИТЕЛИ И ОМЫВАТЕЛИ ВЕТРОВОГО СТЕКЛА	410
Установка	376	Расположение компонентов и разъемов	410
Разборка и сборка	376	Электросхема	411
СИСТЕМА ОСВЕЩЕНИЯ В ДНЕВНОЕ ВРЕМЯ	377	Снятие и установка рычагов очистителей ветрового стекла, регулировка положения останки рычагов очистителей	412
Расположение компонентов и разъемов	377	Снятие и установка двигателя и рычажного механизма очистителей ветрового стекла	412
Электросхема	378	Регулировка жиклера омывателя	412
СИСТЕМА АВТОМАТИЧЕСКОГО ОСВЕЩЕНИЯ	379	Расположение трубок омывателя	413
Расположение компонентов и разъемов	379	Выключатель очистителя и омывателя	413
Электросхема	380	Бачок омывателя ветрового и заднего стекол	413
РЕГУЛЯТОР НАКЛОНА ФАР (РУЧНОГО ТИПА)	381	Двигатель омывателя ветрового и заднего стекол	413
Электросхема	381	Датчик уровня моющей жидкости	413
РЕГУЛЯТОР НАКЛОНА ФАР (АВТОМАТИЧЕСКОГО ТИПА)	382	ОЧИСТИТЕЛЬ И ОМЫВАТЕЛЬ ЗАДНЕГО СТЕКЛА	414
Расположение компонентов и разъемов	382	Расположение компонентов и разъемов	414
Электросхема	383	Схема электрических соединений	415
Проверка регулятора наклона фар (автоматического типа)	384	Снятие и установка рычага очистителя заднего стекла, регулировка положения останки рычага очистителя	417
Снятие и установка датчика высоты автомобиля	384	Снятие и установка двигателя очистителя заднего стекла	417
ПРОТИВОТУМАННЫЕ ФАРЫ	385	Регулировка жиклера омывателя заднего стекла	417
Расположение компонентов и разъемов	385	Расположение трубок омывателя заднего стекла	418
Электросхема	386	Снятие и установка жиклера омывателя заднего стекла	418
Регулировка направленности света противотуманных фар	386	Стопорный клапан	418
Замена лампочек	387	Снятие и установка выключателя очистителя и омывателя заднего стекла	418
Снятие и установка противотуманной фары	387	Снятие и установка бачка омывателя ветрового и заднего стекол	418
ЗАДНИЙ ПРОТИВОТУМАННЫЙ ФОНАРЬ	387	Снятие и установка двигателя омывателя ветрового и заднего стекол	418
Расположение компонентов и разъемов	387	ОМЫВАТЕЛИ ФАР	418
ФОНАРИ УКАЗАТЕЛЕЙ ПОВОРОТА И АВАРИЙНОЙ СИГНАЛИЗАЦИИ	388	Расположение компонентов и разъемов	418
Расположение компонентов и разъемов	388	Схема электрических соединений	419
Замена лампочек (передний фонарь указателя поворота)	388	Снятие и установка жиклеров омывателей фар	421
Замена лампочек (задний фонарь указателя поворота)	388	Снятие и установка бачка омывателя	421
Замена лампочек (боковой фонарь указателя поворота)	388	Снятие и установка двигателя омывателей фар	421
Снятие и установка переднего фонаря указателя поворота	388	Расположение трубок омывателей фар	421
Снятие и установка заднего фонаря указателя поворота	388	ЭЛЕКТРОРОЗЕТКИ	421
Снятие и установка бокового фонаря указателя поворота	388	Передняя электророзетка	421
ПЕРЕКЛЮЧАТЕЛЬ СВЕТА ФАР И УКАЗАТЕЛЕЙ ПОВОРОТА	388	Установка	421
Снятие	388	Задняя электророзетка и электророзетка консоли	421
Установка	388	Схема электрических соединений	422
ВЫКЛЮЧАТЕЛЬ АВАРИЙНОЙ СИГНАЛИЗАЦИИ	389	КЛАКСОН	423
Снятие	389	Схема электрических соединений	423
Установка	389	Снятие	423
КОМБИНИРОВАННЫЙ ПЕРЕКЛЮЧАТЕЛЬ	389	Установка	423
Электросхема	389	СИСТЕМА УПРАВЛЕНИЯ КУЗОВОМ	424
ФОНАРИ СТОП-СИГНАЛА	390	БЛОК ВСМ (БЛОК УПРАВЛЕНИЯ КУЗОВОМ)	424
Электросхема	390	Описание системы	424
Верхний фонарь стоп-сигнала	390	Электросхема	427
Фонари стоп-сигнала	390	ИСТОЧНИКИ ПИТАНИЯ, МАССА И ЭЛЕМЕНТЫ ЦЕПЕЙ	429
ФОНАРИ ЗАДНЕГО ХОДА	391	СХЕМА РАЗВОДКИ ЭЛЕКТРОПИТАНИЯ	429
Электросхема	391	БЛОК IPDM E/R (МИКРОПРОЦЕССОРНЫЙ РАСПРЕДЕЛИТЕЛЬНЫЙ БЛОК ПИТАНИЯ В МОТОРНОМ ОТСЕКЕ)	439
Замена лампочек	391	Электросхема	439
Снятие и установка	391	Расположение контактов в разъеме блока IPDM E/R	440
СТОЯНОЧНЫЕ ФОНАРИ, ФОНАРИ ОСВЕЩЕНИЯ НОМЕРНОГО ЗНАКА И ЗАДНИЕ ГАБАРИТНЫЕ ФОНАРИ	392	РАСПОЛОЖЕНИЕ ЭЛЕКТРИЧЕСКИХ БЛОКОВ	441
Расположение компонентов и разъемов	392	Моторный отсек	441
Электросхема	393	Салон автомобиля	442
ЗАДНИЙ КОМБИНИРОВАННЫЙ ФОНАРЬ	395	ЭЛЕКТРИЧЕСКИЕ БЛОКИ	444
Замена лампочек	395	СОЕДИНИТЕЛЬНЫЙ БЛОК (SMJ)	445
Снятие	395	КОРОБКА ПРЕДОХРАНИТЕЛЕЙ - РАСПРЕДЕЛИТЕЛЬНАЯ КОРОБКА	446
Установка	395	КОРОБКА ПРЕДОХРАНИТЕЛЕЙ И РЕЛЕ	447
ПЛАФОНЫ ОСВЕЩЕНИЯ САЛОНА	395	КОРОБКА ПРЕДОХРАНИТЕЛЕЙ И ПЛАВКИХ ВСТАВОК	448
Расположение компонентов и разъемов	395		
Электросхема	396		
ПОДСВЕТКА	397		
Электросхема	397		
СПЕЦИФИКАЦИИ ЛАМПОЧЕК	399		
Фары	399		
Фонари наружного освещения	399		