

Tiny:bit smart robot car for micro:bit



Робототехнический конструктор TinyBit- прекрасная миниатюрная модель для обучения робототехнике и программированию детей от 7 лет.

TinyBit- работает на базе платы Micro:bit, разработанной специально для обучения программированию.

TinyBit – понятный и доступный вход в мир программирования. Вы можете управлять TinyBit через приложение, запрограммировать его на Visual Basic (в MakeCode Editor в режиме блочного или текстового программирования) или на Python.

Не смотря на маленький размер, TinyBit имеет большие функциональные возможности и может использоваться для начального обучения робототехнике и программированию как в домашних условиях, так и в кружках робототехники.

Основной функционал TinyBit:

1. Интеллектуальное движение (обнаружение и объезд препятствий, движение по черной линии, следование за объектом).
2. Программирование свечения огней (светодиодов на плате Micro:bit и передних RGB-ламп).
3. Программирование электронной музыки. В Tiny:bit встроен зуммер, поэтому вы можете запрограммировать музыку или светомузыку от вашего Tiny.

Для продвинутых пользователей TinyBit имеет большое количество портов для установки дополнительных датчиков, достраивания за счет строительных блоков.

мы разработали ряд портов, совместимых с сенсором, для расширения датчика для достижения более индивидуальных функций и создания бесконечных возможностей.

Также вы можете использовать плату Micro:bit отдельно. В том числе, достраивать ее.

Первые уроки программирования вы найдете здесь: <http://www.yahboom.net/study/Tiny:bit>

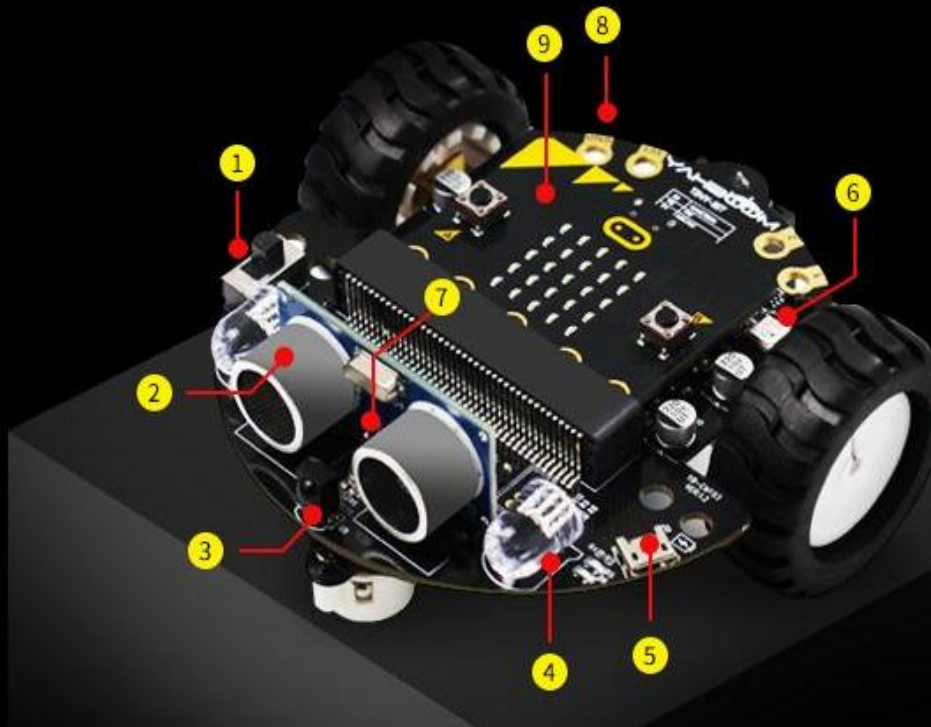
Устройство робота

Оборот машинки

- 1 вкл./выкл
- 2 Ультразвуковой модуль
- 3 Инфракрасный приемник
- 4 Фары (лампы машинки)
- 5 Micro USB разъем
- 6 Программируемые RGB лампы
- 7 Микрофон
- 8 Разъемы под «крокодилы»
- 9 Micro:bit плата

01 Держатель для аккумулятора
03 Двигатель

02 Датчик движения
04 Зуммер



Комплектация



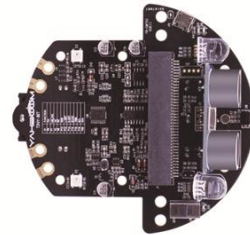
Комплект пластиковых креплений



«репление вигателя -2 шт



Двигатель N20 -2 шт



Шасси



Колесо -2 шт



Литий-полимерный аккумулятор



Переднее универсальное колесо



Карта (для движения по черной линии)



USB кабель

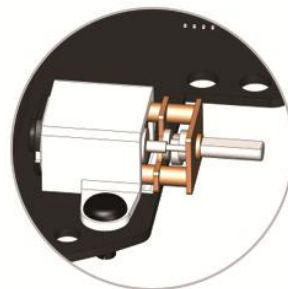
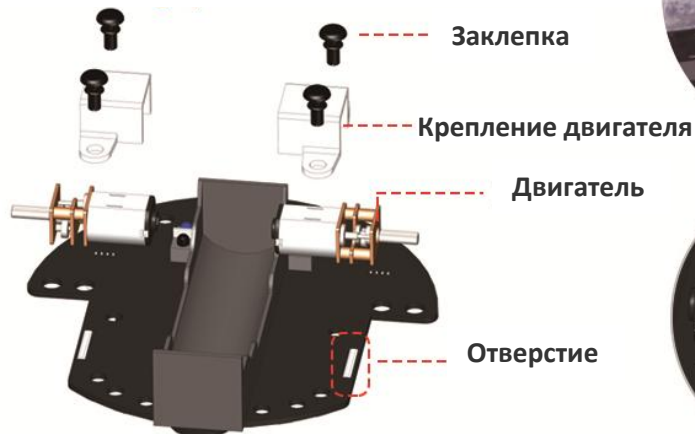


Инфракрасный пульт управления

Пошаговая сборка

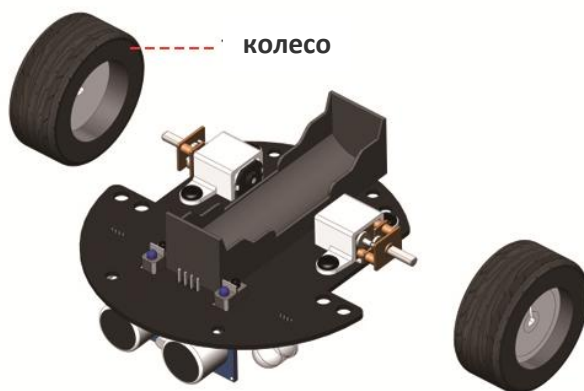
1. Установка электродвигателя

Обратите внимание, что безредукторная сторона двигателя совмещена с отверстием на плате (как на фото справа)



2. Установка задних колес

Результат сборки



Результат сборки

3. Установка переднего универсального колеса

Заклепка

Переднее универсальное колесо



Результат сборки

4. Установка аккумулятора

Литий-полимерный аккумулятор



Результат сборки

5. Установка платы Micro:bit

Micro:bit

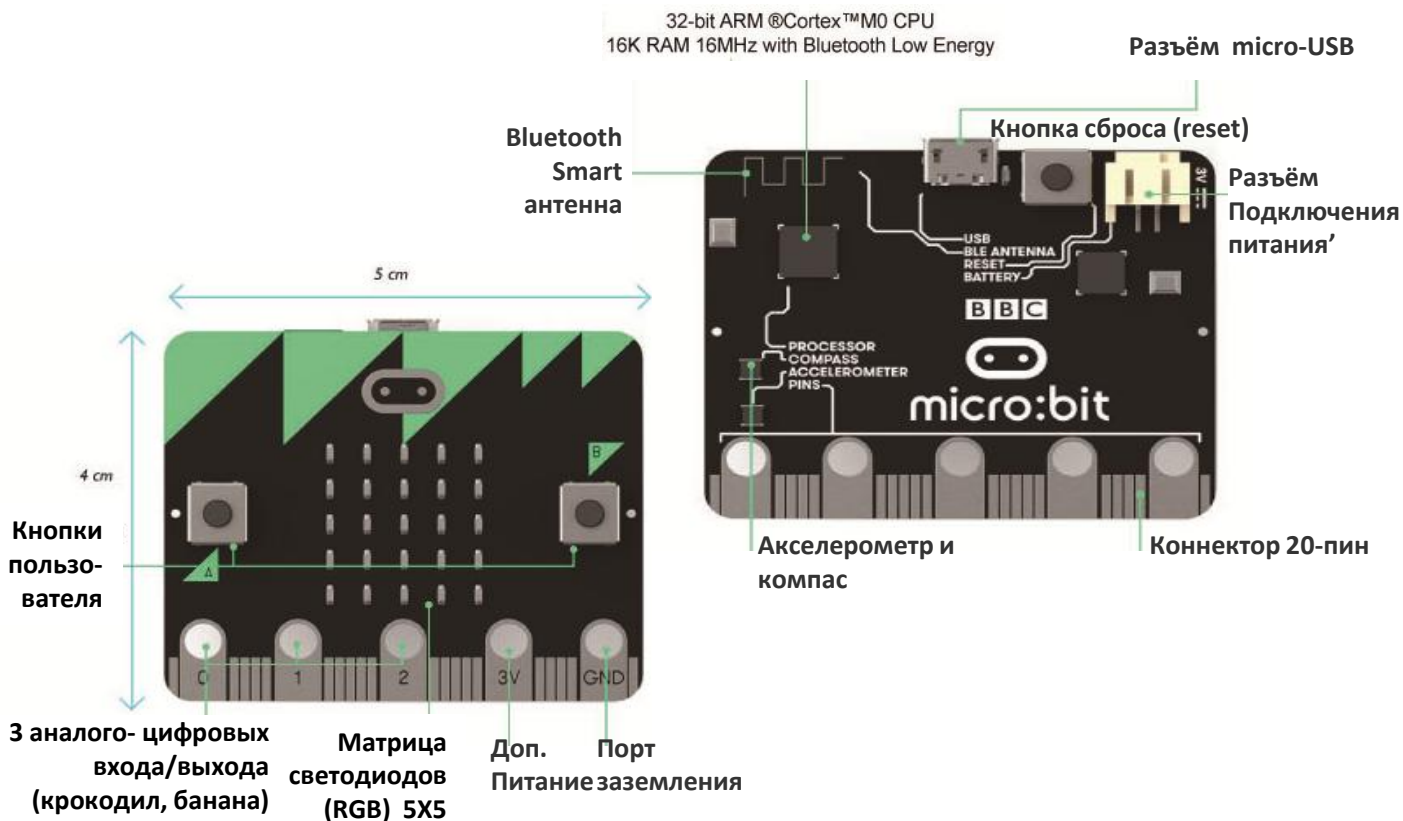


Результат сборки

6. Ваш Tiny:bit готов!



Плата Micro:bit



Плата Micro:bit разработана компанией BBC для обучения программированию в начальной школе. Она интерактивна и проста в освоении, поскольку предназначена для детей от 7 лет. Поддержка взрослых потребуется для освоения уроков программирования: выстраивании логики, программировании кода. В графическом программировании разобраться сможет и взрослый, не имеющий программного опыта.

ХАРАКТЕРИСТИКИ ПЛАТЫ MICRO:BIT

Контроллер: 32-х разрядный ARM Cortex-M0 Nordic nRF51822, частота 16 МГц,
RAM-память: 16 КБ, разрядность АЦП: 10 бит.

Напряжение: логических уровней: 3,3 В; входное напряжение питания (V_{in}): 1,8–3,6 В.
Максимальный выходной ток с пина ввода-вывода: 5 мА

Портов ввода-вывода: 19, портов с поддержкой ШИМ: 19; портов с АЦП: 6

Шины обмена данными: I²C и SPI

Интерфейсы: Bluetooth, microUSB

Flash-память: 256 КБ

Подключение и управление через приложение

Вы можете управлять роботом дистанционно, с помощью мобильного приложения или запрограммировать его самостоятельно и загрузить программу.

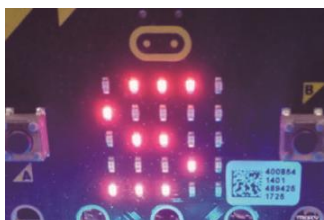
1. Первое подключение и установка

Загрузите файл "Bluetooth Remote Control.hex". Подключите плату Micro:bit к компьютеру через порт micro-USB. При этом появится локальный диск "Micro:bit".



Скопируйте только что загруженный файл "Bluetooth Remote Control.hex" на локальный диск "Micro:bit", после чего завершите загрузку программы.

На точечной матрице контроллера "Micro:bit" отобразится символ "S", обозначающий неподключенное состояние Bluetooth-модуля.



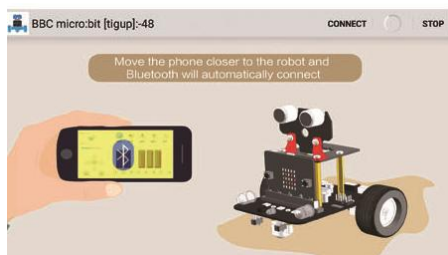
2. Мобильное приложение для дистанционного управления

Отсканируйте нижеприведенный QR-код с помощью устройства на Android, после чего загрузите и установите приложение.



3. Подключение по Bluetooth

Откройте приложение для дистанционного управления через Bluetooth, после чего переместите выключатель питания на плате расширения в положение "ON" (вкл.).



Если ваше Android-устройство находится рядом с контроллером Micro:bit, Bluetooth-соединение будет установлено автоматически. При нахождении на значительном расстоянии нажмите кнопку "CONNECT" (подключить), расположенную в верхней части экрана подключения.

В зависимости от того, прошло подключение к Bluetooth успешно или не успешно, вы увидите один из смайликов ниже.



Успешное подключение



Подключение не состоялось

После подключения приложение переходит в режим дистанционного управления, показанный на рисунке ниже



Зарядка устройства

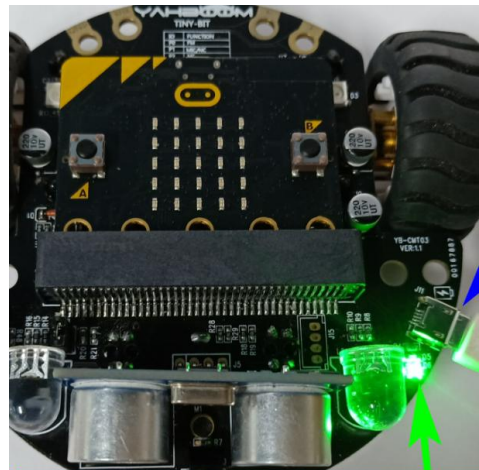
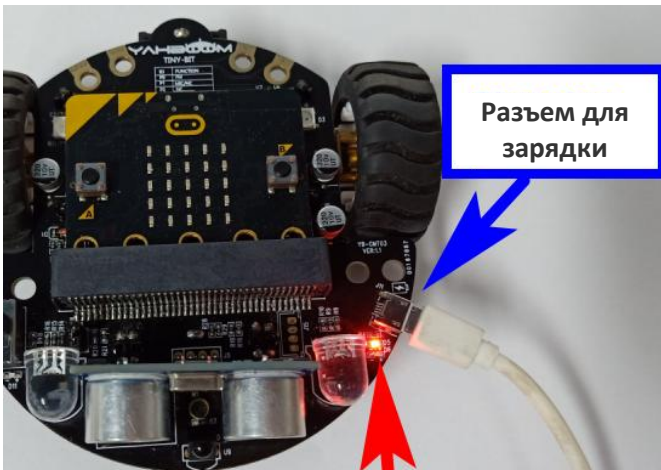
Зарядка устройства производится с помощью USB-кабеля.

1-1: Поверните выключатель питания автомобиля в положение OFF.

1-2: USB-кабель вставлен в разъем зарядки.

При зарядке индикатор окрашивается в красный цвет. Когда аккумулятор полностью заряжен индикатор меняет цвет на зеленый.

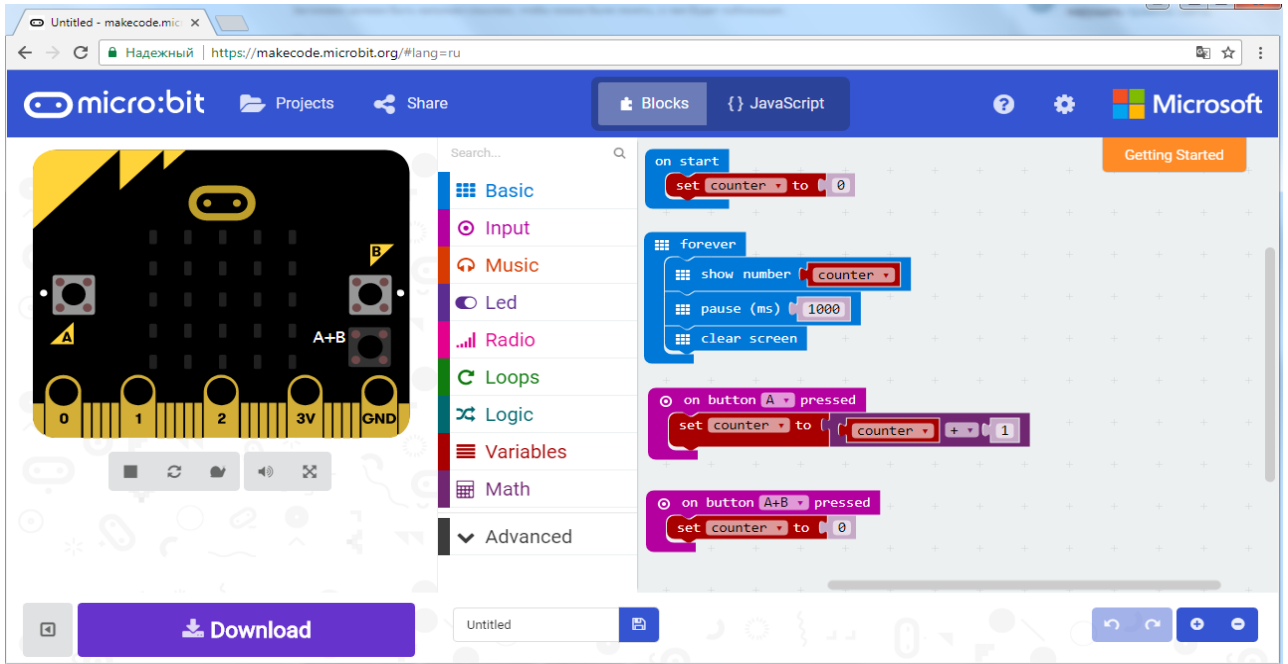
!!! В момент зарядки нельзя управлять устройством или программировать его. Разъем зарядки не может быть использован для скачивания программ.



Подключение и программирование

После того как вы подключили плату Micro:bit по MicroUSB к компьютеру увидели ее как съемный диск достаточно айти на <http://microbit.org/code/> и выбрать на чем хотим писать — [Javascript](#) или [Python](#).

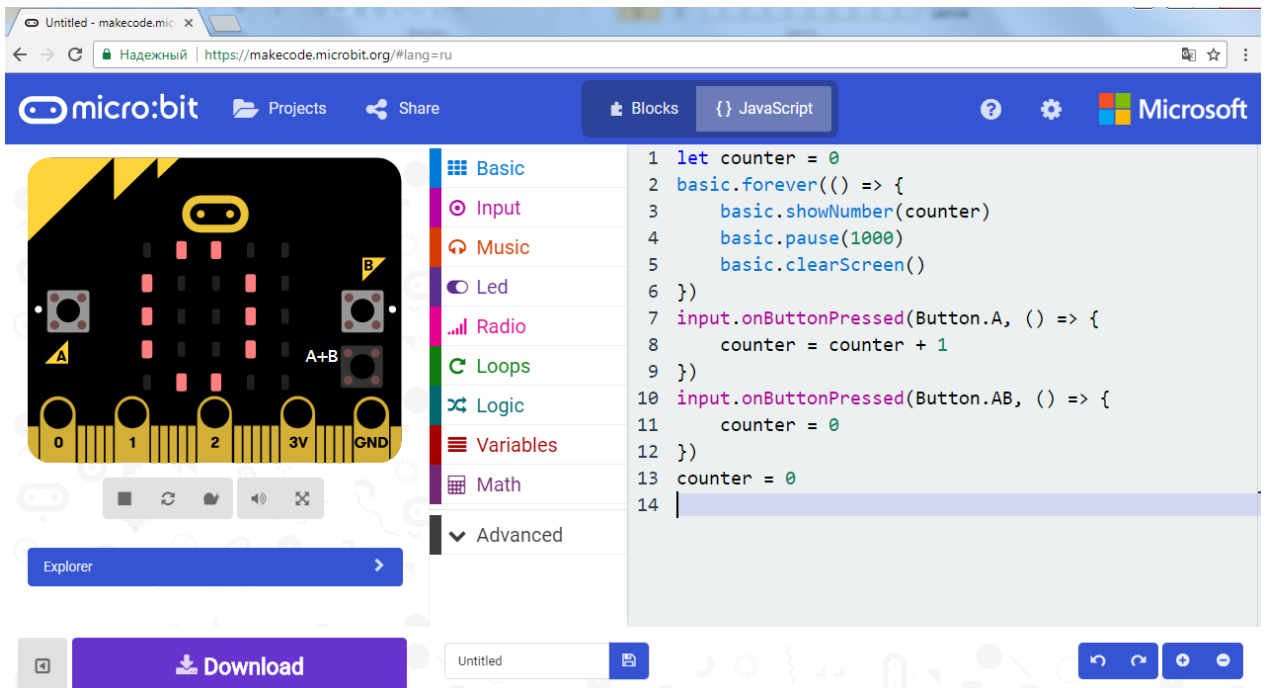
Доступны как быстрый старт – для подготовленных, так и обучение.
Редактор Javascript в «блочном» режиме открывается прямо в браузере и выглядит вот так:



Язык программирования стандартно английский.

Для того чтобы использовать все возможности TinyBit при программировании в MakeBlocke вам необходимо скачать файлы здесь: <https://github.com/lzty634158/Tiny-bit> (иначе у вас будут доступный не все функции).

При желании можно переключиться на стандартный JavaScript. Он выглядит так:

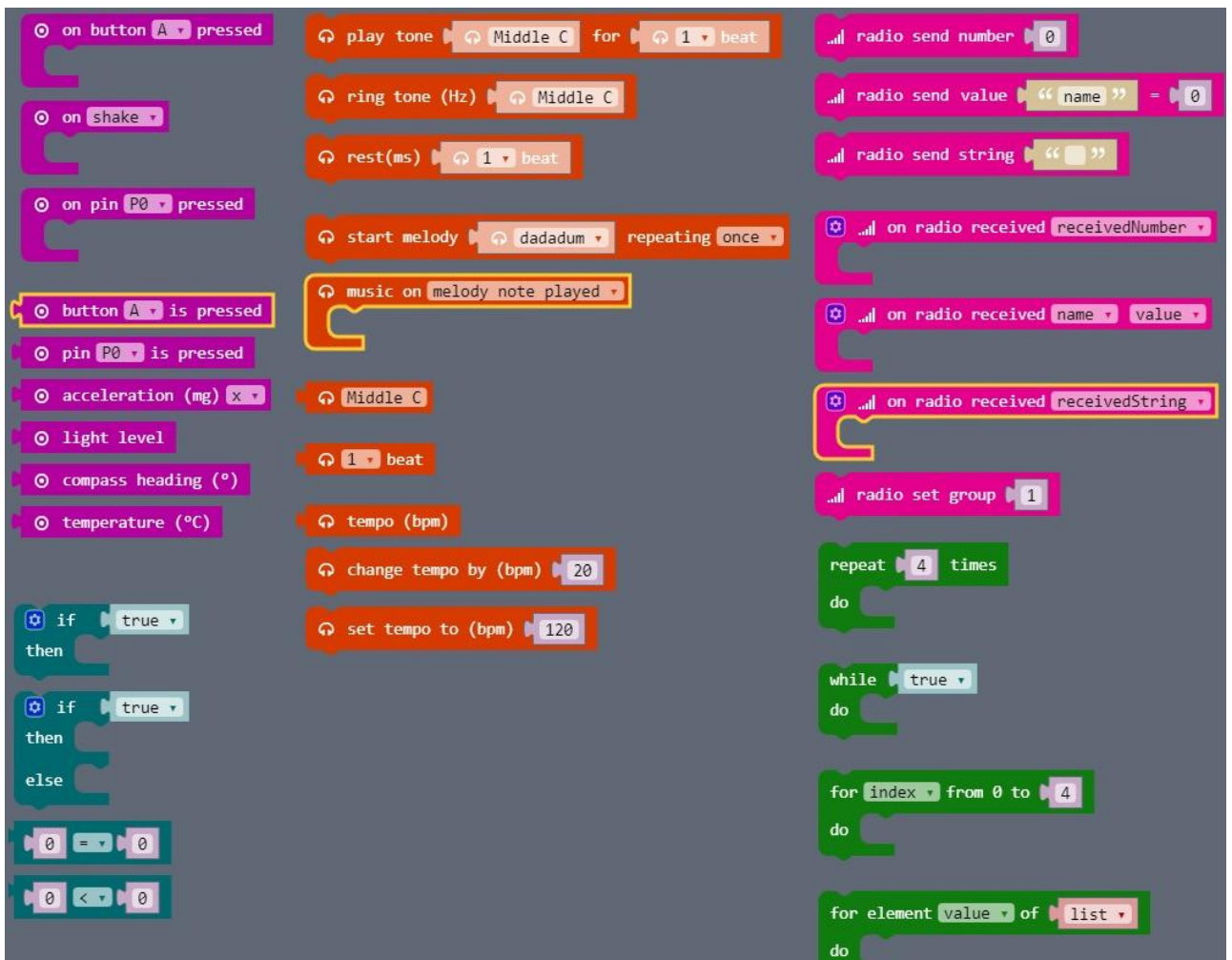


После того как программа написана, необходимо нажать «Download». Будет скомпилирован hex-файл, который нужно сохранить на «диске» microbit — программа будет загружена во флеш-память и сразу запущена. Если у вас нет платы, или вы хотите поэкспериментировать без робота вы можете это сделать на симуляторе.

Внимание!! Вы можете закачать программы как в плату, подключенную к роботу, так и в плату Micro:bit не подключенную к чему-либо.

Можно использовать и готовые «блоки», с помощью которых становятся доступны множество функций платы: bluetooth, компас, акселерометр, serial-port, возможность работы с I2C/SPI/звук/аналоговыми входами. Этого вполне достаточно чтобы покрыть 99% потребностей урока информатики, сделать свой дом «умным» (плата может соединиться со смартфоном, измерять температуру и освещенность, считывать данные с внешних устройств и прочее).

Ниже примеры готовых решений:

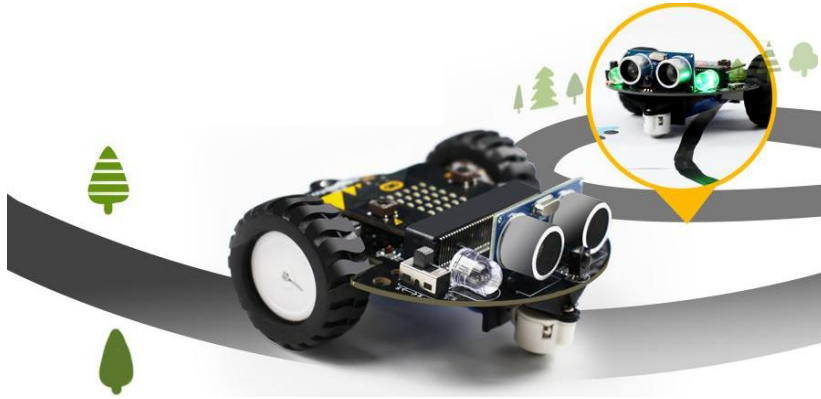


Уроки по использованию Micro:bit вы можете найти здесь: <http://microbit.org/code/>.

По ссылке представлен быстрый старт с возможностью выбора языка написания программы: — [Javascript](#) или [Python](#) или обучение по урокам.

Некоторые игровые возможности:

1. Движение по черной линии (Tracking mode)



Поставьте робот на предварительно нанесенную линию черного цвета (или используйте трек из вашего конструктора), после чего нажмите кнопку “Tracking mode”. Робот начнет движение, следуя линии. Для отключения данного режима повторно нажмите кнопку “Tracking mode”.

2. Управление RGB лампами



Вы можете запрограммировать свечение лам (цвет, режим свечения, последовательность горения). Создайте раду, стробоскопические огни или светомузыку своими руками!

3. Музыка (Music).

Tiny:bit имеет встроенный зуммер, поэтому вы можете запрограммировать электронную музыку или запрограммировать одновременное звучание и свечение огней.

4. Режим объезда препятствий (Avoid obstacle mode) и Режим следования (Following mode).

Ультразвуковой датчик видит препятствия на расстоянии 10 см, что позволяет Tiny:bit следовать за чем-либо или избегать препятствий. Tiny:bit сможет выйти из лабиринта или поиграть в кошки-мышки.

Нажмите кнопку “Avoid obstacle mode”. При этом робот начнет движение по прямой, поворачивая налево при приближении к препятствиям. Для отключения данного режима повторно нажмите кнопку “Avoid obstacle mode”.

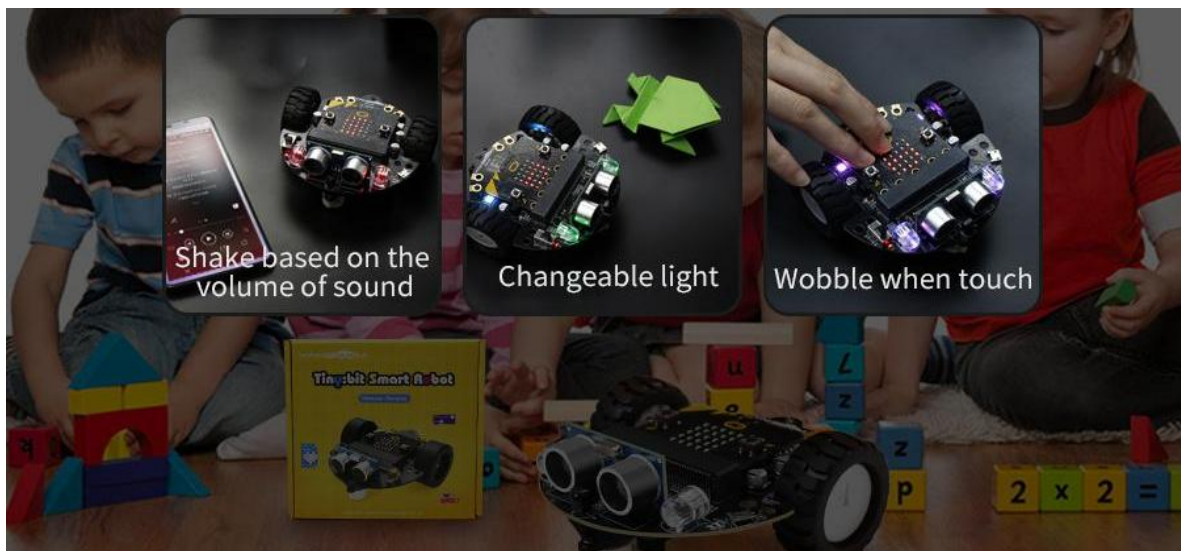
Нажмите кнопку “Following mode”. При наличии в данный момент препятствия в зоне действия датчика робот будет следовать за ним. Для отключения данного режима повторно нажмите кнопку “Following mode”.



4. Вибрация Tiny:bit

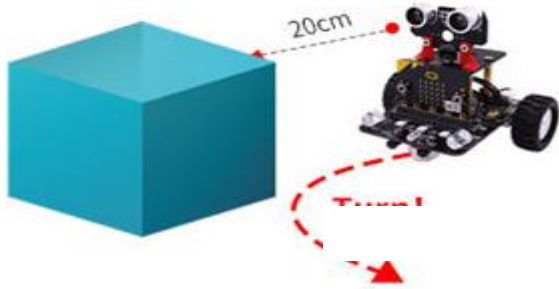
Car light (цвет освещения). Изменение цвета светодиодного модуля.

RGB (RGB-светодиод). Изменение цвета и режима работы RGB-светодиода.



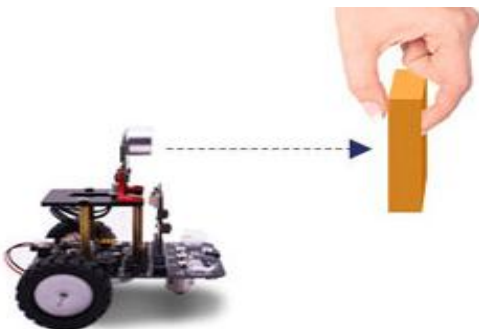
2. Режим объезда препятствий (Avoid obstacle mode).

Нажмите кнопку “Avoid obstacle mode”. При этом робот начнет движение по прямой, поворачивая налево при приближении к препятствиям. Для отключения данного режима повторно нажмите кнопку “Avoid obstacle mode”.



3. Режим следования (Following mode).

Нажмите кнопку “Following mode”. При наличии в данный момент препятствия в зоне действия датчика робот будет следовать за ним. Для отключения данного режима повторно нажмите кнопку “Following mode”.



4. Управление светодиодами (два режима: car Light и RGB)

Car light (цвет освещения). Изменение цвета светодиодного модуля.

RGB (RGB-светодиод). Изменение цвета и режима работы RGB-светодиода.



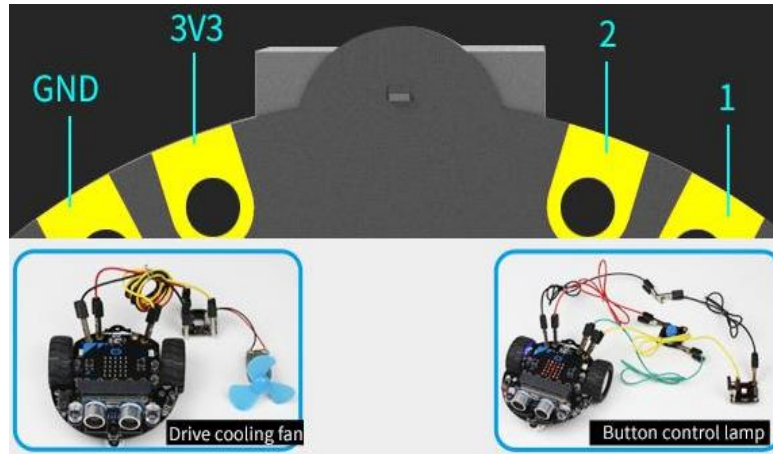
5. Музыка (Music).

При нажатии клавиш, имитирующих пианино, динамик будет воспроизводить соответствующие звуки.

Достройте ваш Tiny:bit



Tiny:bit можно достраивать строительными блоками



Используйте разъемы для «крокодилов» для подключения дополнительных устройств к Tiny:bit.



Когда вы испробовали все возможности вашего Tiny:bit, продолжайте экспериментировать, подключая различные датчики или расширения.