

***Сам себе механик***

***BMW***

***3 серии***

*Модели E21/E30 1975-1990 гг. выпуска  
с бензиновыми двигателями  
1,6; 1,8; 2,0; 2,3; 2,5 л*

***Руководство по ремонту  
и техническому обслуживанию***

***СЕРИЯ АВТОЛЮБИТЕЛЬ***

Москва  
Легион-Автодата  
2014

УДК 629.314.6  
ББК 39.335.52  
Б71

**BMW 3 серии. Модели E21/E30 1975-1990 гг. выпуска с бензиновыми двигателями 1,6; 1,8; 2,0; 2,3; 2,5 л.**  
Серия "Автолюбитель". Руководство по ремонту и техническому обслуживанию.

- М.: Легион-Автодата, 2014. - 248 с.: ил. ISBN 5-88850-047-X

(Код 62)

В руководстве дается пошаговое описание процедур по эксплуатации, ремонту и техническому обслуживанию автомобилей BMW 3 серии модели E21/E30 оборудованных бензиновыми рядными 4-цилиндровыми (1,6; 1,8 л) и 6-цилиндровыми (2,0; 2,3; 2,5 л) двигателями.

Издание содержит подробные сведения по техническому обслуживанию автомобилей, ремонту элементов систем двигателя (в т.ч. карбюраторной топливной системы (Solex, Zenith, Pierburg), систем впрыска топлива (K-Jetronic, L-Jetronic, Motronic DME), зажигания, запуска и зарядки), сцепления, механических (МКПП) и автоматических (АКПП) коробок передач, заднего моста, тормозной системы, рулевого управления, подвески, кузовных элементов.

Представлены электросхемы для различных вариантов комплектаций, описание большинства элементов электрооборудования.

Приведены возможные неисправности и методы их устранения, сопрягаемые размеры основных деталей и пределы их допустимого износа, рекомендуемые смазочные материалы и рабочие жидкости.

Книга серии "Автолюбитель" позволит Вам самостоятельно проводить периодическое техническое обслуживание автомобиля или несложный ремонт, для которого не нужно дорогостоящего оборудования. Также книга серии "Автолюбитель" может выручить Вас в дороге, если Вам придется пользоваться услугами авто-сервиса, незнакомого или малознакомого с особенностями модели Вашего автомобиля.

Качественное изложение материала позволяет сократить время обслуживания автомобиля и сделать его более эффективным.

Книга предназначена для автовладельцев, персонала СТО и ремонтных мастерских.

© ЗАО "Легион-Автодата" 1997, 2014  
E-mail: Legion@autodata.ru  
<http://www.autodata.ru>  
[www.motorbooks.ru](http://www.motorbooks.ru)

Замечания, советы из опыта эксплуатации и ремонта автомобилей, рекомендации и отзывы о наших книгах Вы можете направить по электронной почте: [notes@autodata.ru](mailto:notes@autodata.ru).  
Готовы рассмотреть предложения по размещению рекламы в наших изданиях.

Лицензия ИД №00419 от 10.11.99.  
Подписано в печать 04.02.2014.

Издание находится под охраной авторского права. Ни одна часть данной публикации не разрешается для воспроизведения, переноса на другие носители информации и хранения в любой форме, в том числе электронной, механической, на лентах или фотокопиях.

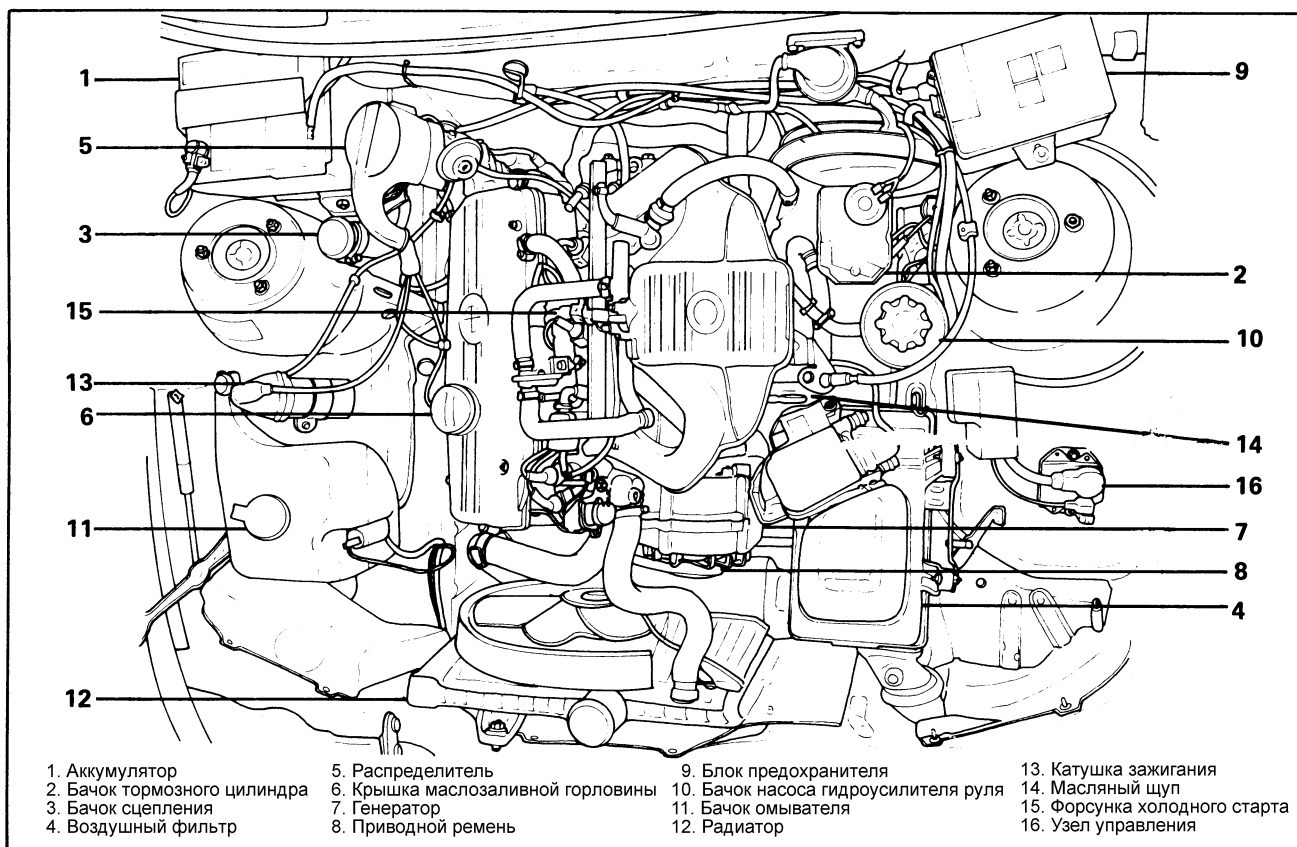


Рис. А:1 Моторный отсек. Модели с системой впрыска L-Jetronic, двигатель 4-х цилиндровый

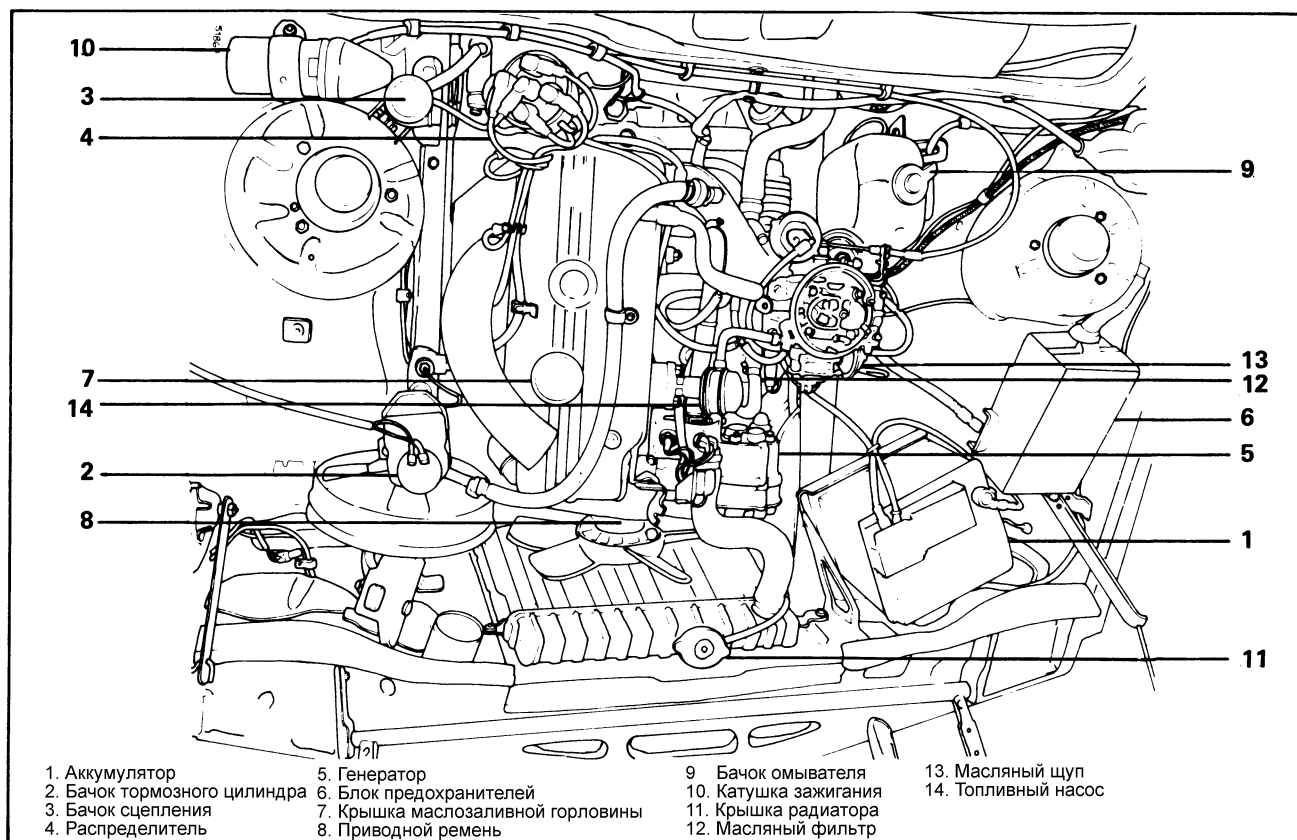


Рис. А:2 Моторный отсек. Модели с карбюратором, двигатель 4-х цилиндровый.  
 Воздушный фильтр снят

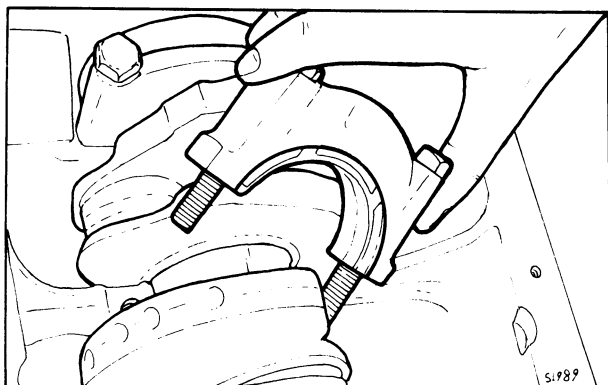


Рис. D: 38 Демонтаж коренного подшипника (показан комбинированный коренной и упорный подшипник)

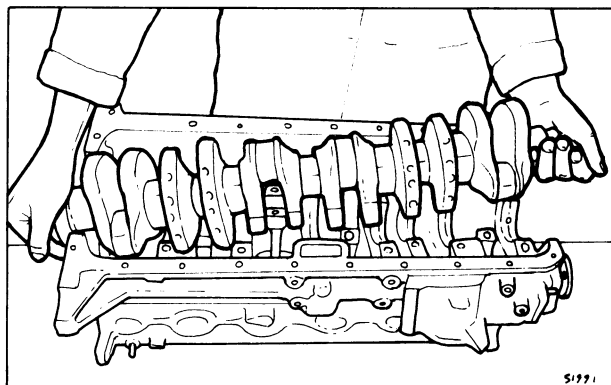


Рис. D: 39 Демонтаж коленчатого вала

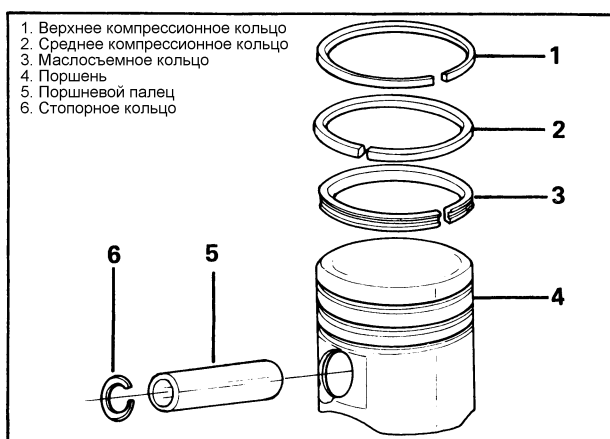


Рис. D: 40 Детали поршневой группы

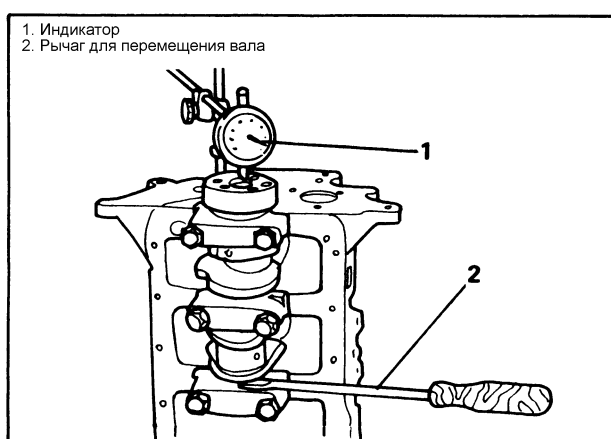


Рис. D: 41 Проверка осевого зазора коленчатого вала

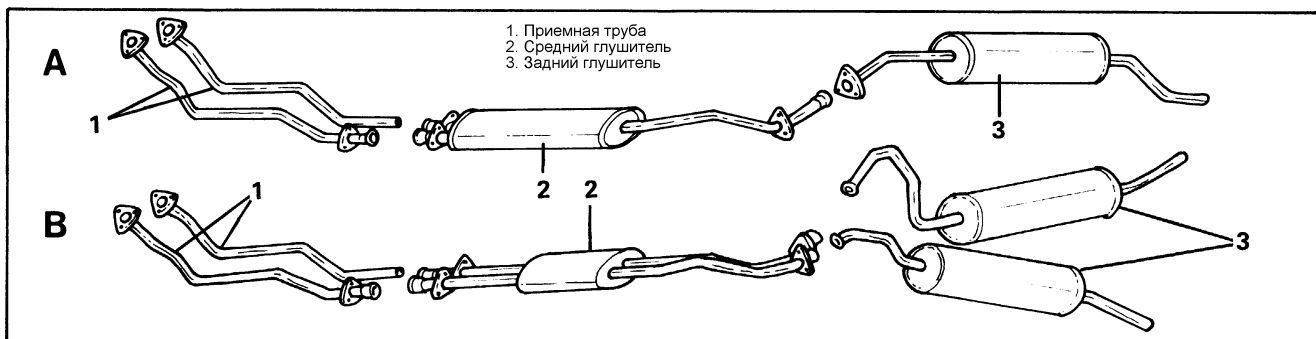


Рис. D: 42 Ранний (А) и поздний (В) варианты системы выпуска

2. Отверните гайки крепления трубы к среднему глушителю.
3. Отверните гайки крепления трубы к выпускному коллектору двигателя.
4. Удалите остатки старой прокладки с фланца выпускного коллектора, подвесьте приемную трубу.
5. Затяните крепление.
6. Опустите автомобиль, запустите двигатель и проверьте герметичность соединений.

### Замена глушителей

Оба глушителя выпускаются единым узлом, однако возможна замена отдельных частей. При этом необходимо провести сварочные работы. Ниже описана процедура замены глушителей при использовании конст-

рукции болтовых соединений (рис. D: 42). Этот тип системы выпуска можно приобрести у отдельных производителей запасных частей.

1. Поднимите автомобиль и установите его на подставку.
2. Отверните гайки крепления приемной трубы к среднему глушителю, отсоедините поддерживающую опору системы выпуска от коробки передач и подвеску заднего глушителя, снимите оба глушителя.
3. Подсоедините передний глушитель к приемной трубе, установите поддерживающую опору.
4. Затяните все соединения, проверяя отсутствие контакта элементов системы выпуска с кузовом.
5. Опустите автомобиль, запустите двигатель и проверьте герметичность системы.

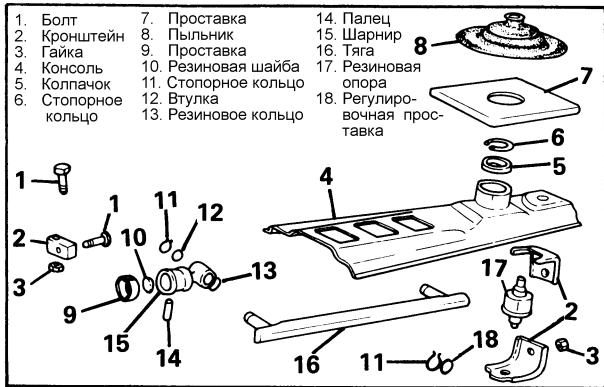


Рис. Н: 47 Детали консоли (все модели)

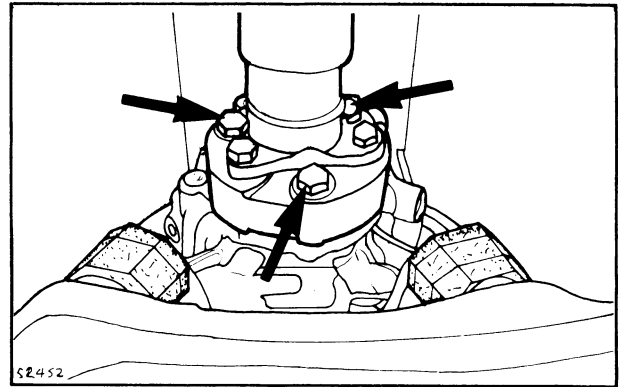


Рис. Н: 48 Крепление карданного вала к коробке (муфта Guibo)

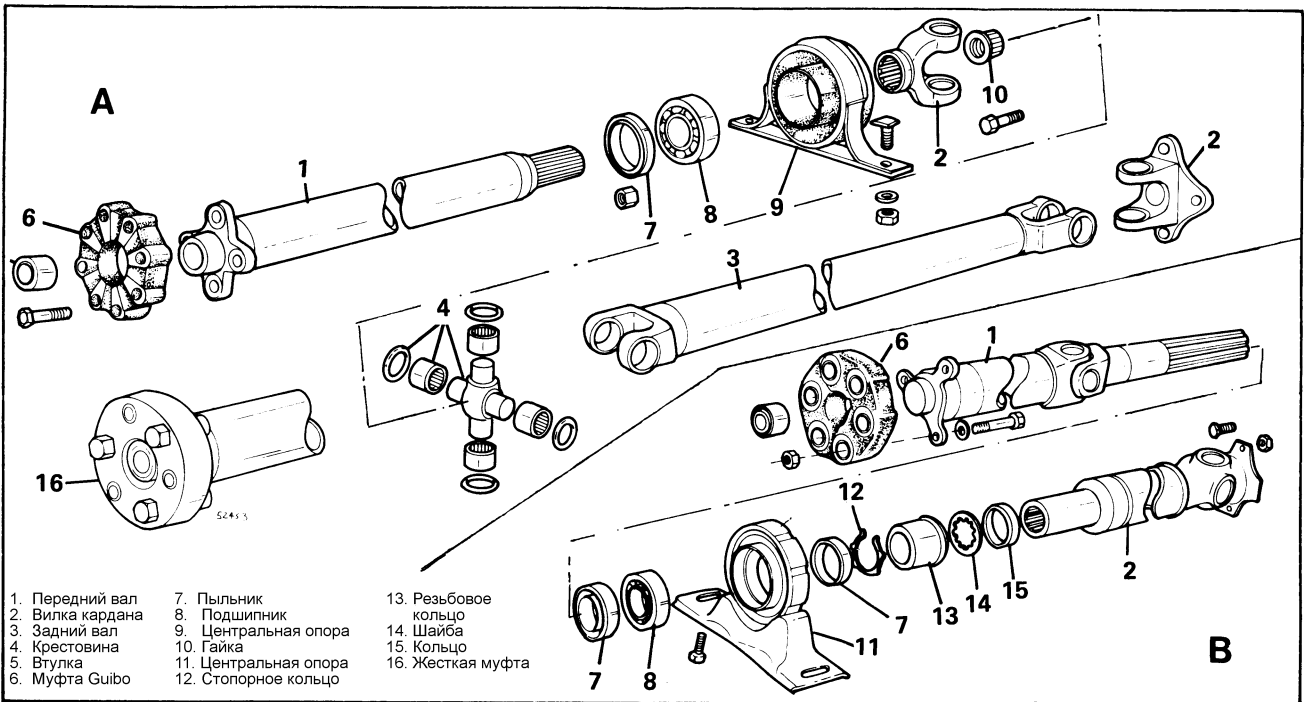


Рис. Н: 49 Детали карданного вала (А - до 1983, В - после 1983)

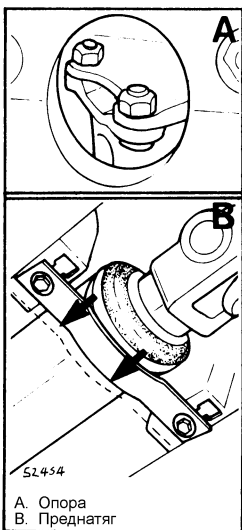


Рис. Н: 50 Центральная опора

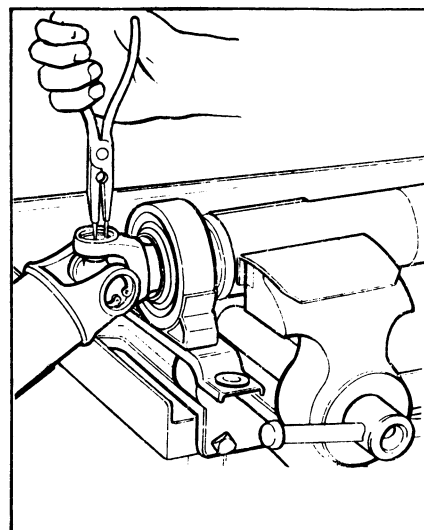


Рис. Н: 51 Демонтаж стопорного кольца крестовины

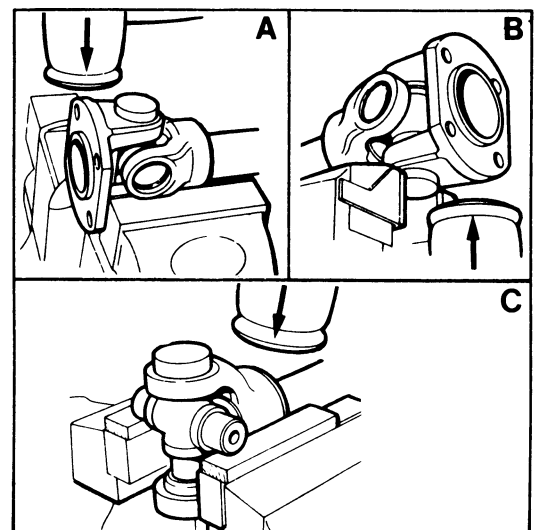


Рис. Н: 52 Последовательность разборки карданного шарнира

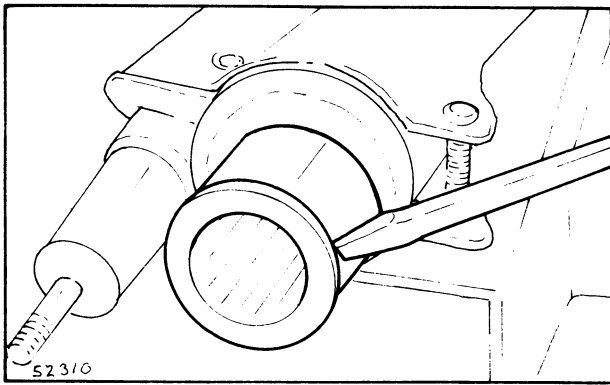


Рис. J: 11 Демонтаж направляющей втулки рейки

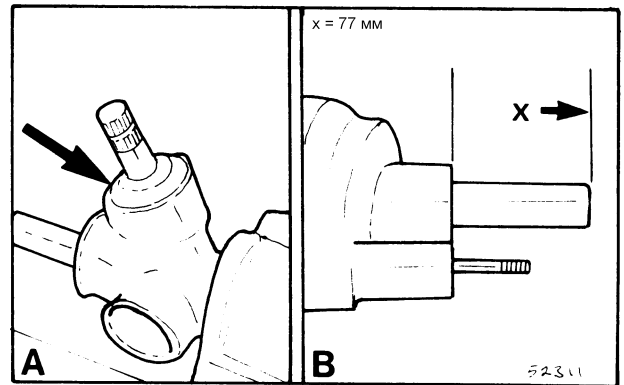


Рис. J: 12 Регулировка положения пыльника и рейки (А) и среднего положения ведущего вала (В)

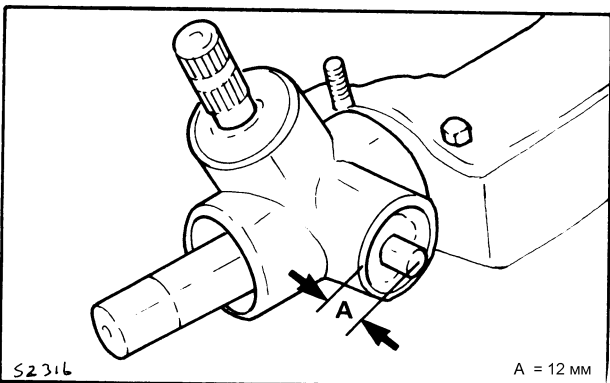


Рис. J: 13 Регулировочным винтом обеспечьте зазор А

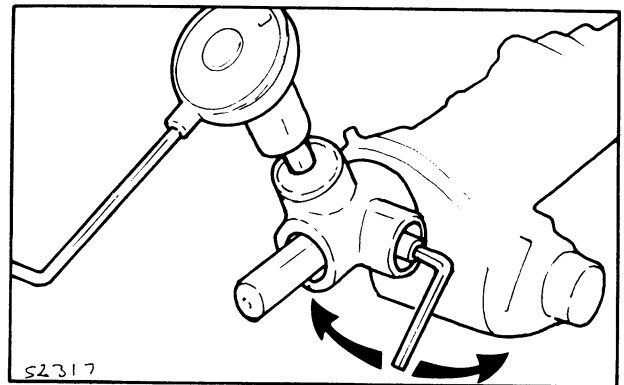


Рис. J: 14 Регулировка момента проворачивания ведущего вала

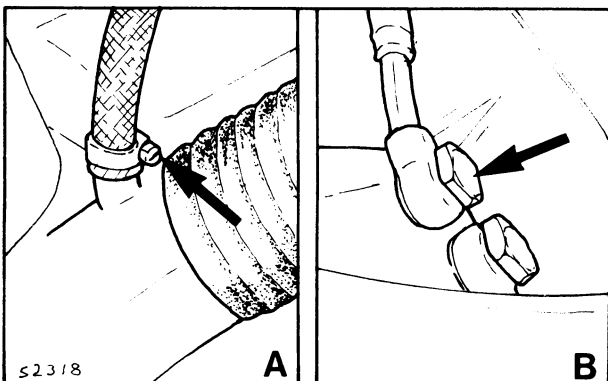


Рис. J: 15 Расположение трубок высокого (В) и низкого (А) давления на рулевом механизме с гидроусилителем

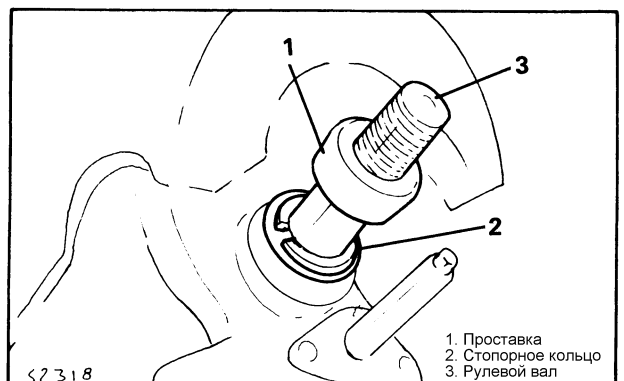


Рис. J: 16 Демонтаж проставки и стопорного кольца с рулевой колонки

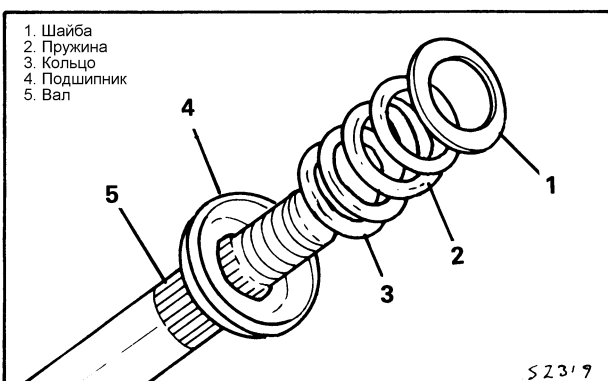


Рис. J: 17 Демонтаж верхнего подшипника рулевого вала

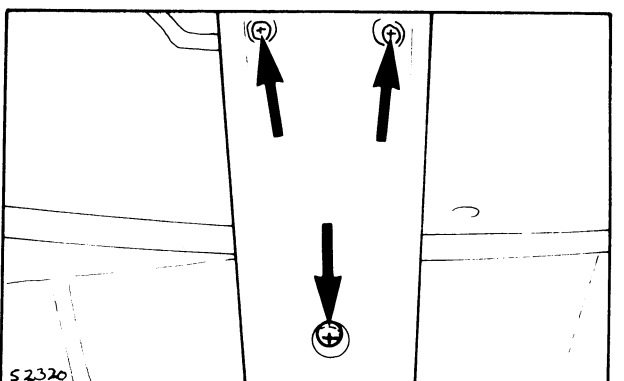


Рис. J: 18 Винты крепления кожуха рулевой колонки

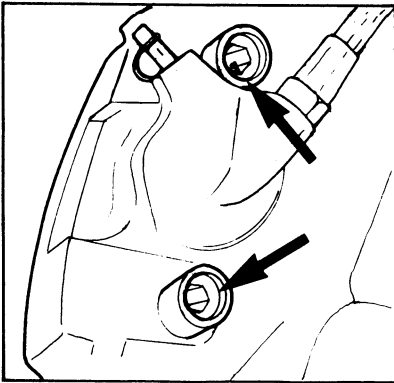


Рис. М:11 Болты крепления суппорта (поздний тип заднего тормоза)

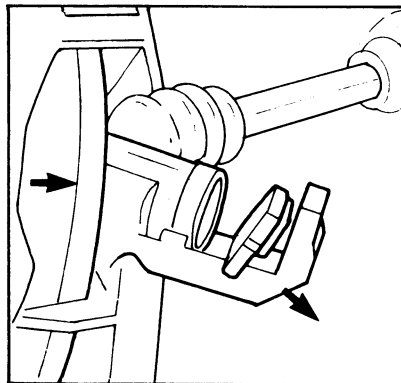


Рис. М:12 Демонтаж тормозных накладок (поздний тип заднего тормоза)

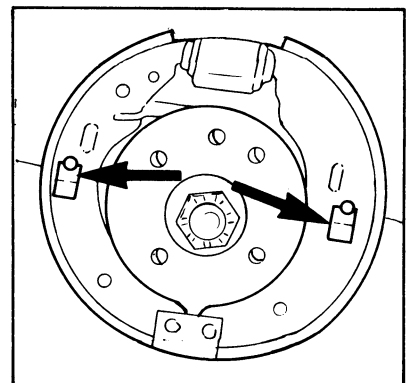


Рис. М:13 Удерживающие пружины задних колодок (ранний тип)

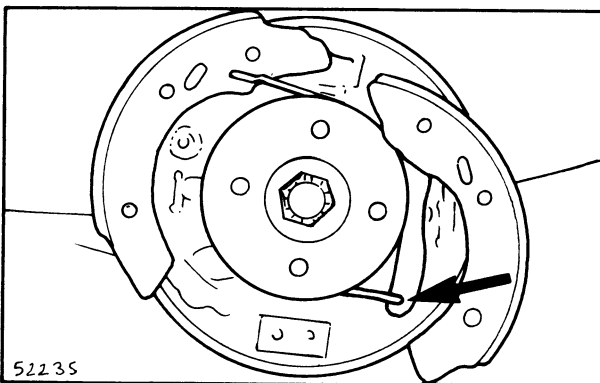


Рис. М:14 Демонтаж колодок (ранний тип)

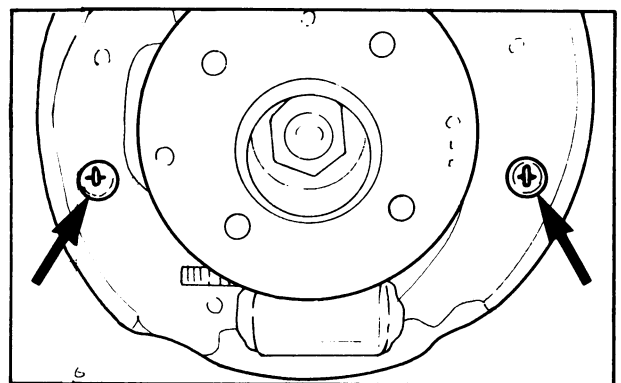


Рис. М:15 Удерживающие пружины задних колодок (поздний тип)

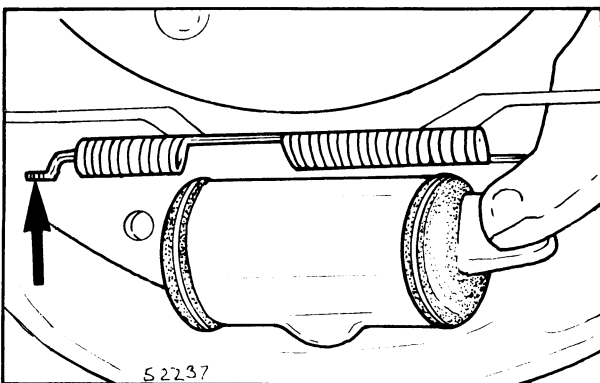


Рис. М:16 Демонтаж нижней возвратной пружины (поздний тип)

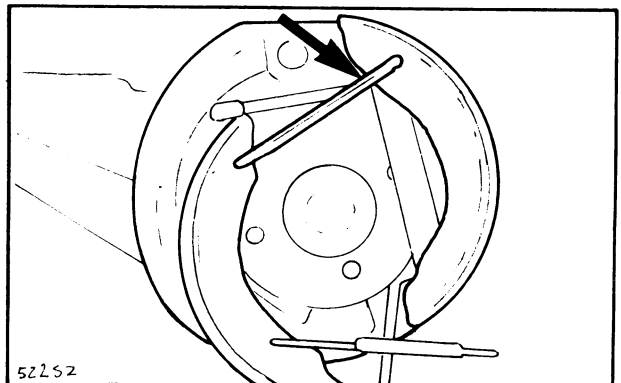


Рис. М:17 Демонтаж ведомой колодки (поздний тип)

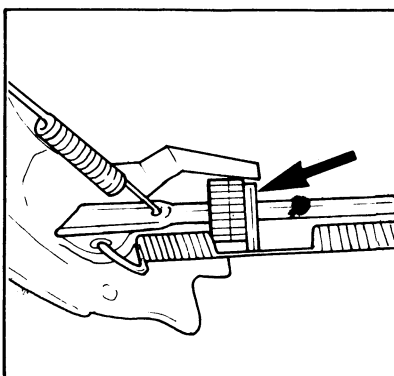


Рис. М:18 Правильная сборка механизма саморегулировки

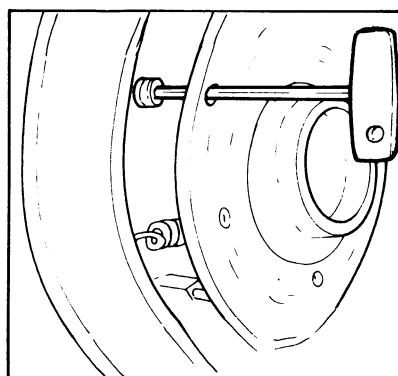


Рис. М:19 Демонтаж удерживающей пружины специнструментом (задние дисковые тормоза)

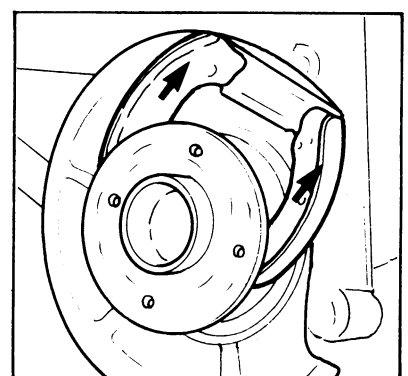


Рис. М:20 Демонтаж колодок стояночного тормоза

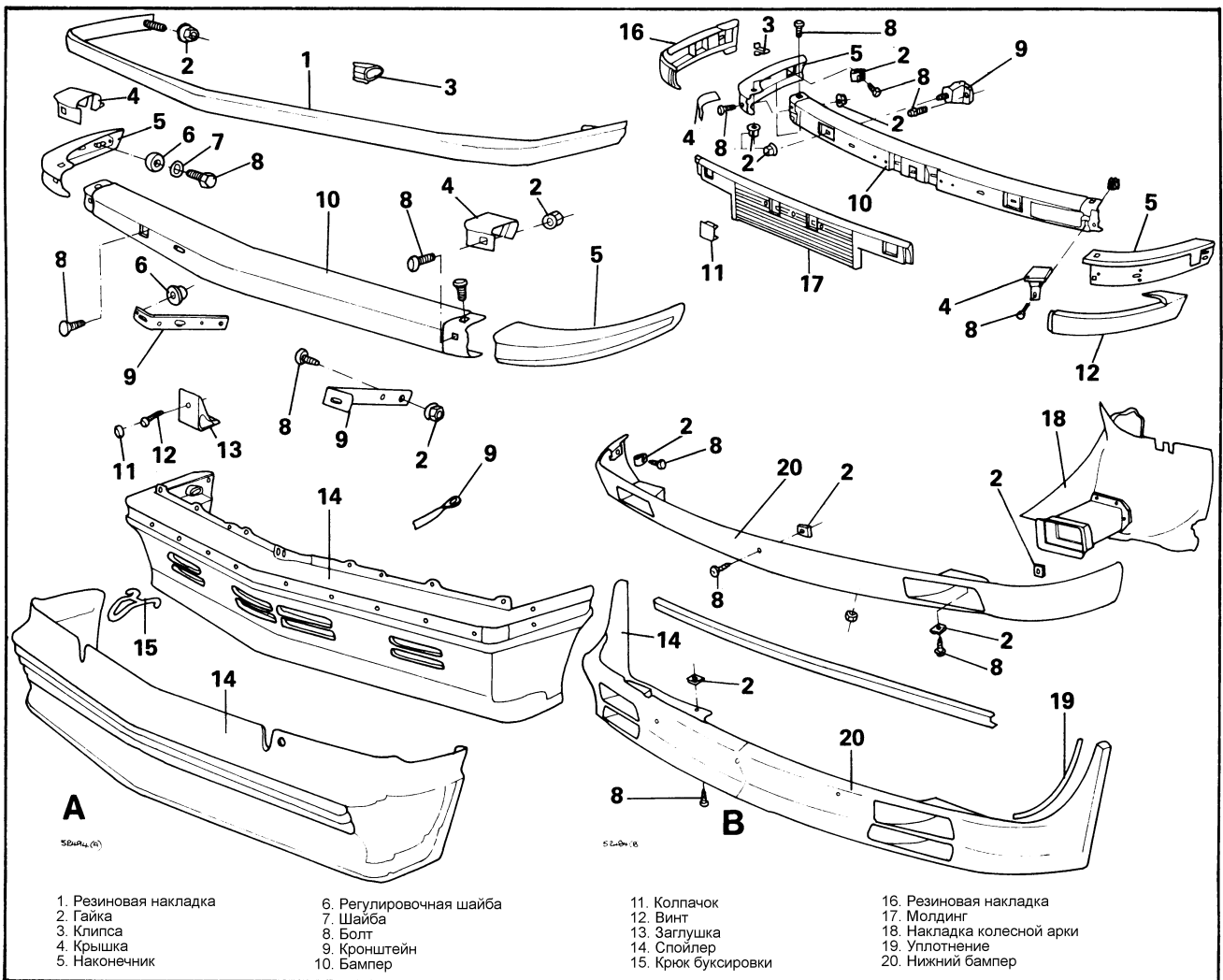


Рис. О:1. Передний бампер и спойлер. А - до 1983 г. В - с 1983 г

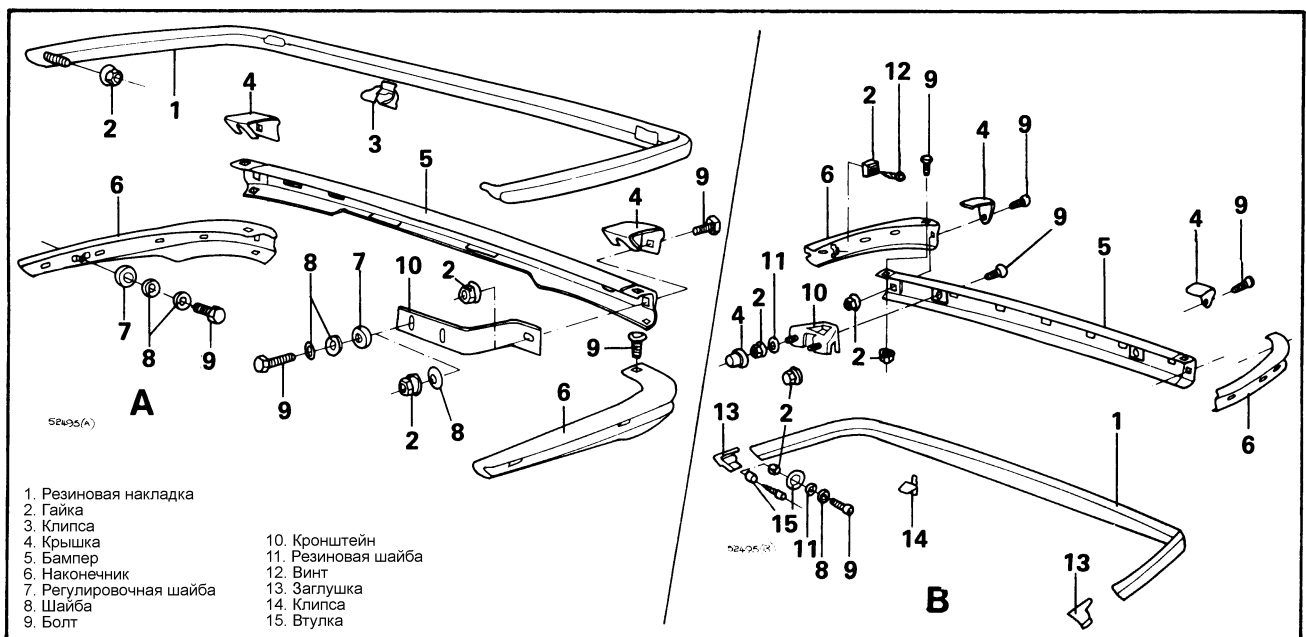


Рис. О:2. Задний бампер. А - до 1983 г. В - с 1983 г



# Оглавление

<b>ВВЕДЕНИЕ</b> .....	<b>3</b>	Масляный поддон .....	58
<b>ИСТОРИЧЕСКИЕ СВЕДЕНИЯ И ИДЕНТИФИКАЦИЯ</b> ...	<b>6</b>	Опоры двигателя.....	58
<b>ТЕХНИЧЕСКОЕ ОБСЛУЖИВАНИЕ</b> .....	<b>8</b>	Снятие двигателя.....	58
Автомобиль на земле.....	8	Установка двигателя.....	59
Автомобиль поднят на подъемник.....	10	Ремонт двигателя .....	59
<b>НЕИСПРАВНОСТИ И ИХ УСТРАНЕНИЕ</b> .....	<b>13</b>	Система выпуска .....	64
Перечень неисправностей .....	14	<b>6-ТИ ЦИЛИНДРОВЫЙ ДВИГАТЕЛЬ</b> .....	<b>67</b>
Проверка .....	16	Введение.....	67
<b>ОСНОВНЫЕ ВИДЫ РАБОТ</b> .....	<b>18</b>	Инструменты и оборудование.....	67
Указания по технике безопасности .....	18	Ремень привода механизма газораспределения .....	67
Подъем автомобиля и установка на подставки .....	20	Сальники двигателя.....	68
Инструменты и оборудование .....	20	Впускной коллектор.....	70
Общие процедуры ремонта .....	20	Выпускной коллектор .....	70
Зарядка аккумулятора и аварийный запуск .....	25	Головка блока цилиндров и	
Проворачивание коленчатого вала.....	25	распределительный вал.....	72
Подъем двигателя.....	25	Масляный поддон .....	73
<b>ПЕРИОДИЧНОСТЬ ТЕХОБСЛУЖИВАНИЯ</b> .....	<b>26</b>	Масляный насос и дополнительный приводной вал.....	73
<b>ПРОВЕДЕНИЕ ОБСЛУЖИВАНИЯ</b> .....	<b>27</b>	Опоры двигателя.....	74
Введение.....	27	Снятие и установка двигателя .....	74
Инструменты и оборудование .....	27	Ремонт двигателя .....	76
Моторное масло и фильтр.....	27	Система выпуска .....	78
Сцепление.....	30	Неисправности двигателя .....	81
Трансмиссионные масла .....	30	<b>ЭЛЕКТРООБОРУДОВАНИЕ ДВИГАТЕЛЯ</b> .....	<b>82</b>
Главная передача .....	32	Введение.....	82
Аккумулятор .....	32	Инструменты и оборудование.....	82
Система охлаждения .....	32	Проверка цепи зарядки.....	82
Уровень тормозной жидкости .....	34	Генератор .....	84
Топливный фильтр .....	34	Распределитель .....	84
Воздушный фильтр .....	34	Катушка зажигания.....	86
Распределитель .....	36	Электронное зажигание.....	88
Приводные ремни.....	36	Проверка стартера.....	90
Тормоза .....	36	Стартер .....	90
Колеса и шины.....	38	Таблица неисправностей.....	93
Рулевое управление и подвеска .....	40	<b>СИСТЕМА ОХЛАЖДЕНИЯ</b> .....	<b>94</b>
Система выпуска .....	40	Введение.....	94
Световые приборы .....	40	Инструменты и оборудование.....	94
Щетки ветрового стекла.....	40	Слив охлаждающей жидкости и	
Омыватель ветрового стекла .....	40	заполнение системы .....	94
Ремни безопасности.....	40	Термостат .....	96
Смазка .....	40	Шланги и хомуты .....	96
<b>РЕГУЛИРОВКИ</b> .....	<b>41</b>	Радиатор.....	96
Введение.....	41	Расширительный бачок .....	96
Инструменты и оборудование .....	41	Вентилятор и вязкостная муфта .....	98
Свечи зажигания.....	41	Водяной насос.....	98
Проверка давления сжатия (компрессии) .....	42	Отопитель .....	98
Зазоры в клапанах.....	42	Управление отопителем.....	102
Распределитель .....	42	Таблица неисправностей.....	106
Угол опережения зажигания .....	46	<b>ТОПЛИВНАЯ СИСТЕМА</b> .....	<b>107</b>
Карбюратор и система впрыска .....	46	Введение.....	107
<b>4-Х ЦИЛИНДРОВЫЙ ДВИГАТЕЛЬ</b> .....	<b>50</b>	Инструменты и оборудование.....	107
Введение.....	50	Топливный насос.....	107
Инструменты и оборудование .....	50	Управление подачей топлива .....	108
Передний сальник коленчатого вала.....	50	Воздушный фильтр .....	108
Задний сальник коленчатого вала .....	50	Карбюратор SOLEX DIDTA 32/32.....	108
Цепь привода распределительного вала .....	52	Карбюратор Zenith 2B4 .....	112
Головка блока цилиндров .....	54	Карбюратор Pierburg 2BE .....	114
Масляный насос .....	58	Карбюратор Solex 4AI .....	114
		Система впрыска K-Jetronic .....	118
		Система впрыска L-Jetronic.....	122
		Система управления двигателем Motronic DME .....	124
		Датчик уровня топлива .....	124

Топливный бак.....	127	Ремонт гидравлической системы.....	184
Таблица неисправностей.....	128	Прокачка тормозной системы.....	184
<b>СЦЕПЛЕНИЕ И КОРОБКА ПЕРЕДАЧ.....</b>	<b>129</b>	Тормозные трубки и шланги.....	184
Введение.....	129	Передние тормозные суппорты.....	186
Инструменты и оборудование.....	129	Задние тормозные суппорты.....	186
Главный цилиндр сцепления.....	129	Тормозные диски.....	188
Исполнительный цилиндр сцепления.....	130	Задние тормозные цилиндры.....	188
Прокачка системы.....	130	Главный тормозной цилиндр.....	188
Сцепление.....	130	Клапан перераспределения тормозных сил.....	190
Коробка передач. Снятие и установка.....	134	Усилитель тормозов.....	192
Ремонт коробки передач Getrag 242/4 и 245/5.....	134	Стояночный тормоз.....	192
Механизм переключения передач.....	140	Таблица неисправностей.....	193
Сальники коробки передач.....	140	<b>ЭЛЕКТРООБОРУДОВАНИЕ АВТОМОБИЛЯ.....</b>	<b>195</b>
Карданный вал.....	140	Введение.....	195
Таблица неисправностей.....	143	Инструменты и оборудование.....	195
<b>АВТОМАТИЧЕСКАЯ КОРОБКА ПЕРЕДАЧ.....</b>	<b>144</b>	Замена ламп.....	195
Введение.....	144	Замена держателей ламп.....	196
Инструменты и оборудование.....	144	Предохранители и реле.....	198
Трос управления ускорением (kickdown).....	144	Панель приборов.....	198
Регулировки.....	148	Замок зажигания.....	204
Проверка.....	148	Трос спидометра.....	204
Демонтаж коробки передач.....	148	Указатели.....	204
Установка коробки передач.....	148	Выключатели и датчики.....	204
Сальник дополнительного картера.....	150	Щетки и омыватель.....	208
Механизм переключения.....	150	Электроподъемники стекол.....	209
Таблица неисправностей.....	150	Звуковой сигнал.....	209
<b>РУЛЕВОЕ УПРАВЛЕНИЕ.....</b>	<b>151</b>	Проблемы с электрооборудованием.....	209
Введение.....	151	<b>ЭЛЕКТРОСХЕМЫ.....</b>	<b>210</b>
Инструменты и оборудование.....	151	<b>КУЗОВ.....</b>	<b>219</b>
Регулировка управляемых колес.....	151	Введение.....	219
Наконечник рулевой тяги и пыльники рейки.....	152	Инструменты и оборудование.....	219
Замена рулевой тяги.....	152	Передний и задний бампера.....	219
Промежуточный вал.....	152	Капот, крышка багажника и воздушный дефлекторы.....	220
Рулевой механизм без усилителя.....	154	Трос и защелка капота.....	220
Рулевой механизм с усилителем.....	156	Передняя решетка.....	220
Насос гидроусилителя руля.....	156	Двери.....	224
Рулевая колонка.....	158	Передние крылья.....	224
Защелка и замок зажигания.....	160	Накладные панели внутренней отделки.....	224
Таблица неисправностей.....	161	Механизм стеклоподъемников.....	226
<b>ПЕРЕДНЯЯ ПОДВЕСКА.....</b>	<b>162</b>	Замки и тяговое реле дверей.....	226
Введение.....	162	Стекла и зеркала.....	228
Инструменты и оборудование.....	162	Передняя панель.....	230
Передняя ступица и подшипники.....	162	Центральная консоль.....	232
Стойка подвески.....	164	Сидения.....	232
Нижний рычаг и шаровая опора.....	166	Ремень безопасности.....	233
Стабилизатор.....	168	<b>ДОПОЛНИТЕЛЬНОЕ ОБОРУДОВАНИЕ.....</b>	<b>234</b>
<b>ЗАДНЯЯ ПОДВЕСКА.....</b>	<b>169</b>	Введение.....	234
Введение.....	169	Инструменты и оборудование.....	234
Инструменты и оборудование.....	169	Установка радио.....	234
Приводные валы.....	169	Установка антенны.....	234
Ступицы и подшипники.....	170	Установка динамиков.....	236
Амортизаторы.....	172	Детское сидение.....	238
Пружины.....	172	Установка приспособления для буксировки.....	238
Стабилизатор поперечной устойчивости.....	174	<b>ТЕХНИЧЕСКИЕ ДАННЫЕ.....</b>	<b>239</b>
Главная передача.....	174		
Сальники.....	176		
Направляющий рычаг и поперечина.....	176		
<b>ТОРМОЗА.....</b>	<b>179</b>		
Введение.....	179		
Инструменты и оборудование.....	179		
Накладки тормозов.....	179		
Задние тормозные колодки.....	182		