

NISSAN

МОДЕЛИ СЕРИЙ P10 И W10 ВЫПУСКА С 1990г

PRIMERA PRIMERA WAGON AVENIR

БЕНЗИН:

Кабюраторный двигатель: GA16DS

Двигатели с впрыском топлива:

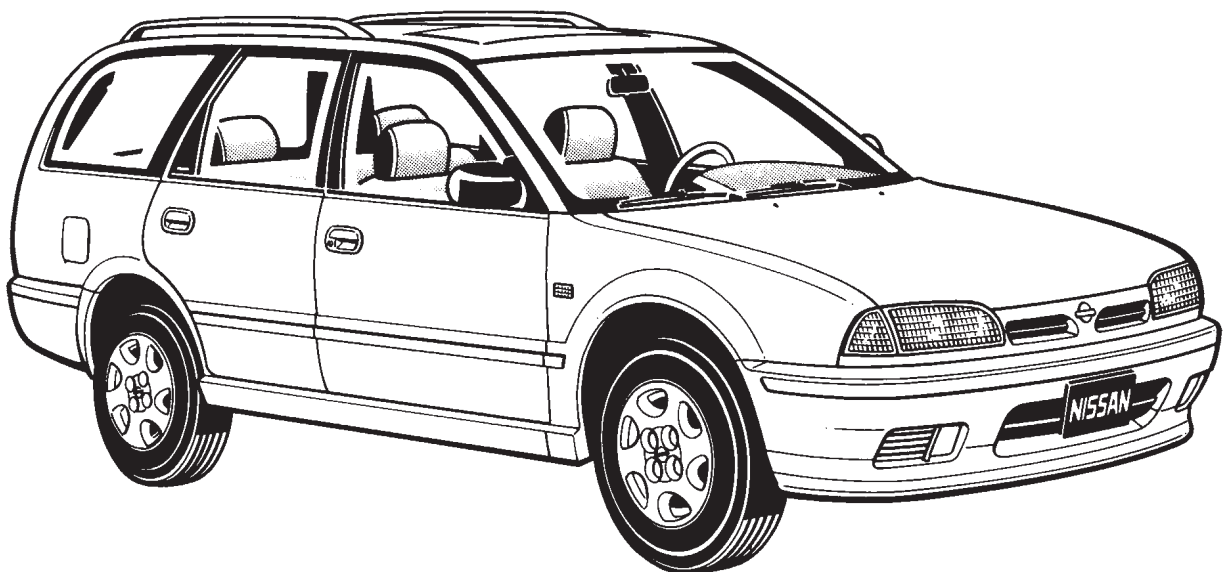
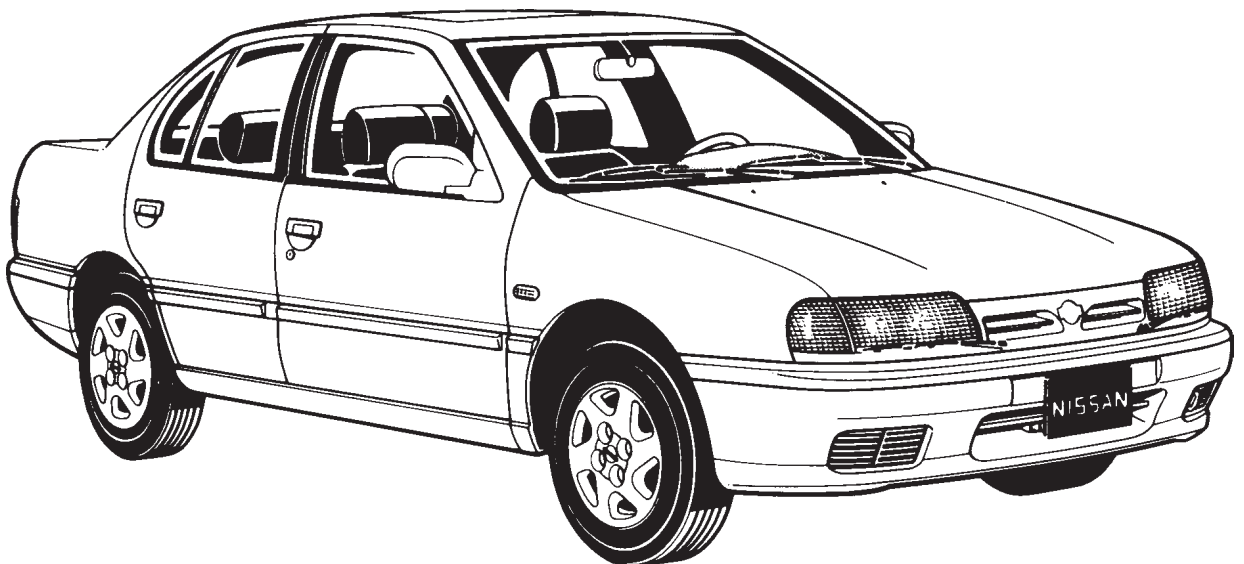
SR20Di

SR20De

SR20DE

ДИЗЕЛЬ:

Двигатель: CD20



УДК 629.114.6
ББК 39.335.52
N70

NISSAN PRIMERA, PRIMERA WAGON, AVENIR. Модели выпуска с 1990г.

Эксплуатация, устройство, техническое обслуживание, ремонт.

- Новосибирск: «Автонавигатор», 2006. - 352с.: ил.

ISBN 5-98410-002-9

В данном руководстве представлено наиболее полное описание работ по техническому обслуживанию и ремонту автомобилей серий P10 и W10. Руководство составлено на основе заводского руководства по ремонту и применимо для всей широкой гаммы модификаций кузовов, двигателей, коробок передач, а также для различных стран назначения (Европа, Япония и т. д.).

Рекомендации от производителя позволят автовладельцам самостоятельно проводить грамотное обслуживание автомобиля и не доводить его состояние до дорогостоящего ремонта.

В случае ремонта данное руководство послужит незаменимым средством по выявлению и устранению неисправностей во всех компонентах автомобиля. Пошаговое и наглядное описание ремонтных процедур, изобилие рисунков, обширные справочные ремонтные данные позволят квалифицированно подобрать варианты замены запчастей, произвести соответствующие регулировки, правку кузова и т. д.

Книга предназначена для персонала СТО, ремонтных мастерских и автовладельцев.



Часть средств, вырученных от продажи этой книги, направляется семьям сотрудников спецподразделения по борьбе с терроризмом «АЛЬФА», героически погибших при исполнении служебных обязанностей.

Данное издание находится под охраной авторского права. Ни одна часть данного издания не может копироваться, тиражироваться и воспроизводиться типографским или иным способом. Авторский коллектив будет признателен и выплатит материальное вознаграждение за информацию о нарушениях авторского права типографиями или другими организациями.

Контакты в Новосибирске:

(383) 261-30-98

(383) 335-01-81

www.auto-kniga.ru

e-mail: sib@auto-kniga.ru

Контакты в Москве:

издательство Легион-Автодата

(495) 679-96-78

(495) 679-96-63

(495) 679-96-12

(495) 679-96-07 факс.

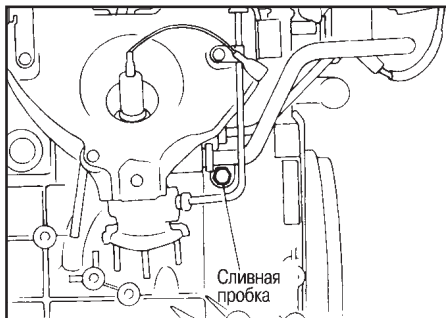
Книга предназначена для распространения издательством «Легион-Автодата» г. Москва

Эту книгу, а также широкий ассортимент литературы по ремонту и диагностике автомобилей, каталоги, инструкции по эксплуатации, справочники вы можете купить:

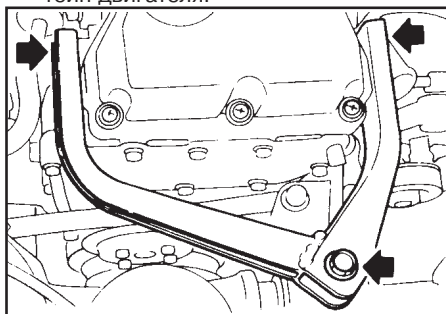
Интернет магазин **www.autodata.ru**

Книга-почтой **shop@autodata.ru**,

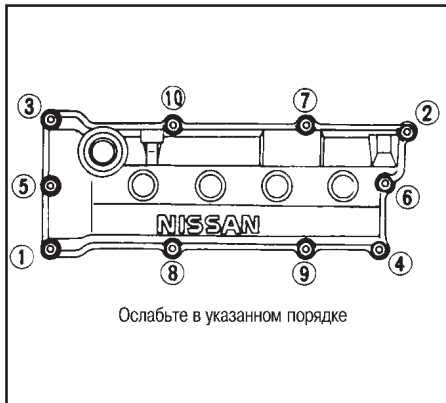
Розничная торговля (495) 517-05-30, 746-20-40



- Ремень генератора
- 3. Снимите кронштейн насоса рулевого управления.
- 4. Снимите воздушный фильтр.
- 5. Снимите переднее правое колесо.
- 6. Снимите передний правый брызговик.
- 7. Снимите переднюю нижнюю крышку двигателя.
- 8. Снимите переднюю выхлопную трубу.
- 9. Снимите передний монтажный кронштейн двигателя.

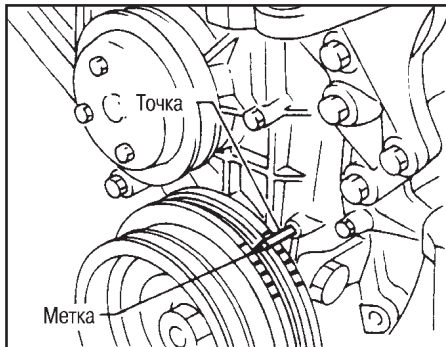


- 10. Снимите крышку клапанных коромысел.
- 11. Снимите крышку распределителя зажигания.
- 12. Снимите все свечи зажигания.

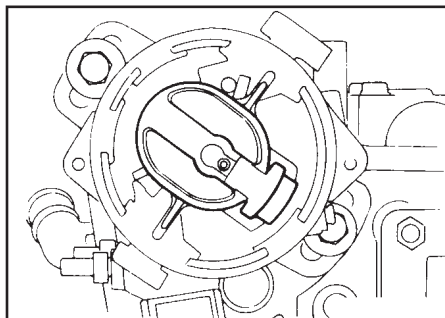


Ослабьте в указанном порядке

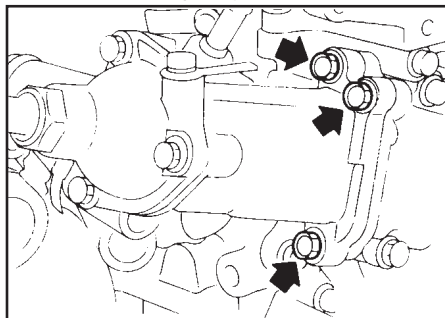
- 13. Подведите поршень № 1 в ВМТ в ходе сжатия.



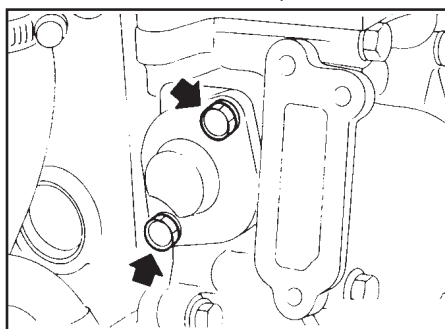
- Подведите цилиндр №1 в В.М.Т., наблюдая за положением ротора распределителя зажигания.
- 14. Снимите распределитель зажигания.
- 15. Снимите крышку звездочки распредвала.
- 16. Снимите шкив водяного насоса.



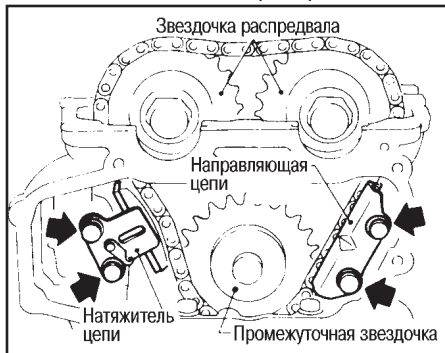
- 17. Снимите кожух термостата.



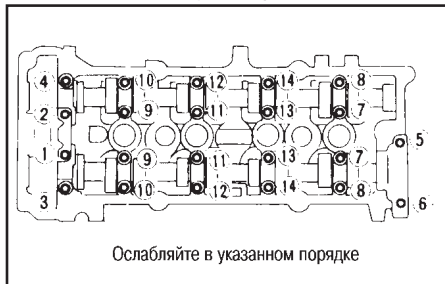
- 18. Снимите натяжитель цепи.



- 19. Снимите натяжитель и направляющую цепи.
- 20. Ослабьте болт промежуточной звездочки.
- 21. Снимите болты звездочки распредвала.
- 22. Снимите звездочки распредвала.



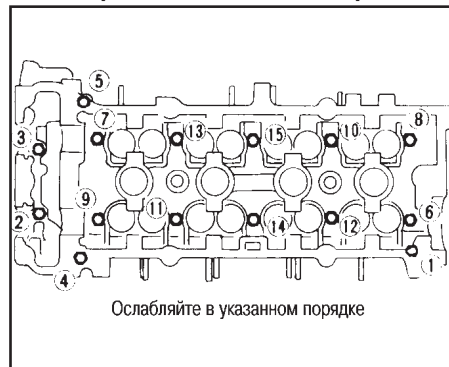
- 23. Снимите кронштейны распредвала и распредвалы.
- Эти части должны повторно устанавливаться на свои прежние места.
- Болты ослабляются в два-три этапа.
- 24. Снимите болт промежуточной звездочки.



Ослабляйте в указанном порядке

- 25. Снимите головку блока цилиндров с коллекторами.

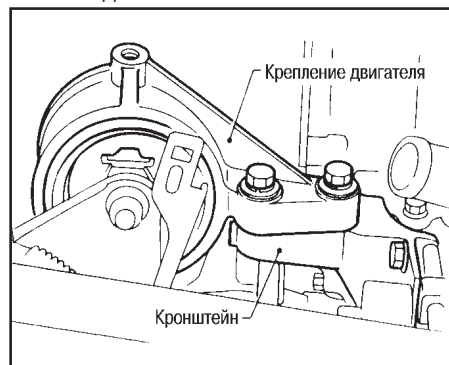
- При несоблюдении порядка снятия можно повредить или деформировать головку блока цилиндров.
- Болты крепления головки блока цилиндров ослабляется в два-три этапа.



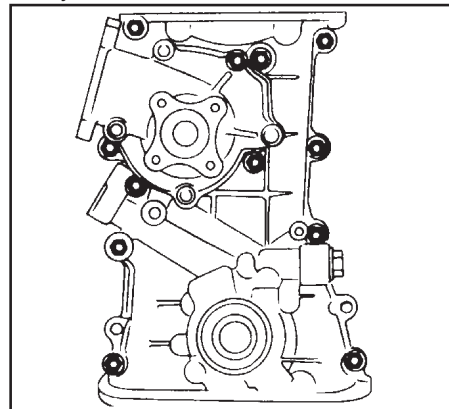
Ослабляйте в указанном порядке

- 26. Снимите вал промежуточной звездочки сзади.

- 27. Снимите верхнюю цепь ГРМ.
- 28. Снимите центральную балку.
- 29. Снимите масляный поддон. См. пункт «Снятие» в разделе «МАСЛЯНЫЙ ПОДДОН».
- 30. Снимите масляный фильтр.
- 31. Снимите шкив коленвала.
- 32. Поддерживайте двигатель подходящим домкратом.
- 33. Снимите передний монтажный кронштейн двигателя.



- 34. Снимите болты передней крышки и переднюю крышку, как показано на рисунке ниже.

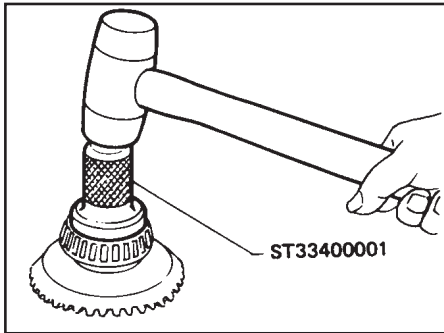


- 35. Снимите промежуточную звездочку.
- 36. Снимите нижнюю цепь ГРМ.
- 37. Снимите ведущую втулку масляного насоса.
- 38. Снимите направляющую цепи.
- 39. Снимите звездочку коленвала.

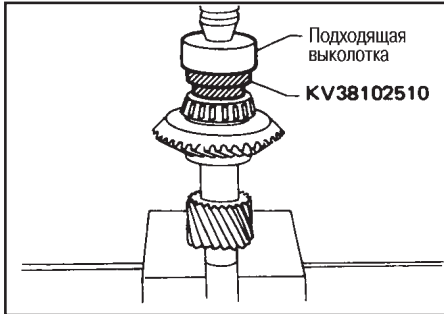
ПРЕДОСТЕРЕЖЕНИЕ:

Один болт расположен на водяном насосе.

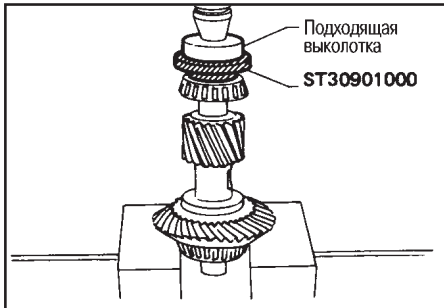
- 35. Снимите промежуточную звездочку.
- 36. Снимите нижнюю цепь ГРМ.
- 37. Снимите ведущую втулку масляного насоса.
- 38. Снимите направляющую цепи.
- 39. Снимите звездочку коленвала.



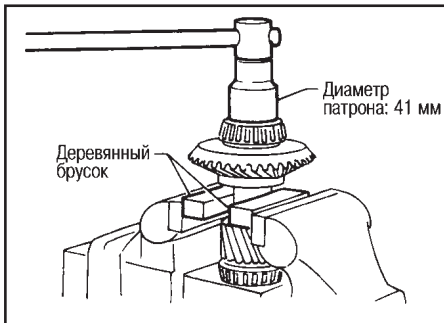
2. Запрессуйте гипоидную шестерню вместе с подшипником гипоидной шестерни.



3. Запрессуйте подшипник промежуточного вала.



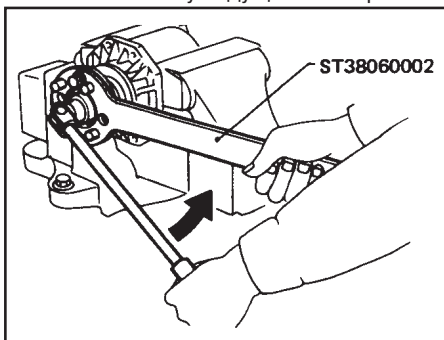
4. Установите новую гайку промежуточного вала.



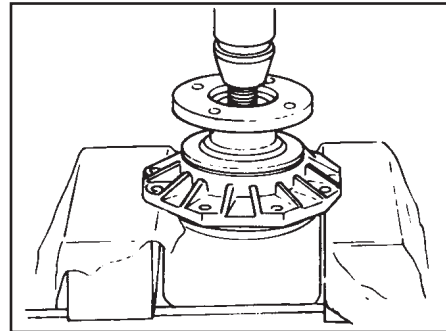
МУФТА ВЕДУЩЕЙ ШЕСТЕРНИ

РАЗБОРКА

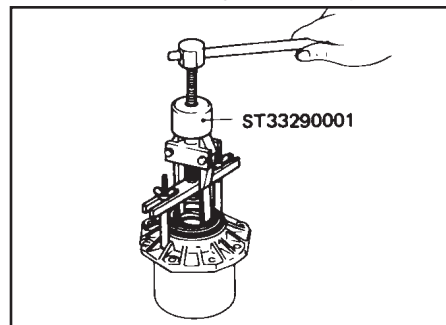
1. Перед разборкой проверьте преднатяг подшипника ведущей шестерни. См. раздел «ПРОВЕРКА ПЕРЕД РАЗБОРКОЙ».
2. Снимите гайку ведущей шестерни.



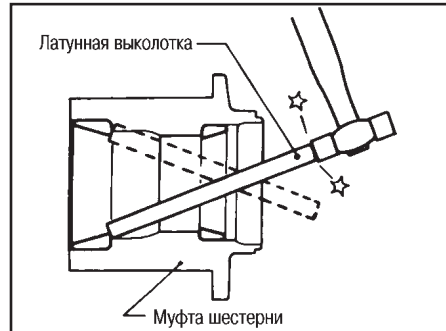
3. Выпрессуйте ведущую шестерню вместе с передним внутренним кольцом и втулками.



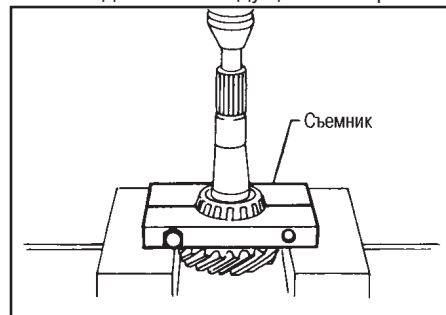
4. Извлеките сальник ведущей шестерни и снимите внутренний конус заднего подшипника ведущей шестерни.



5. Снимите наружные кольца подшипника с помощью латунной выколотки.

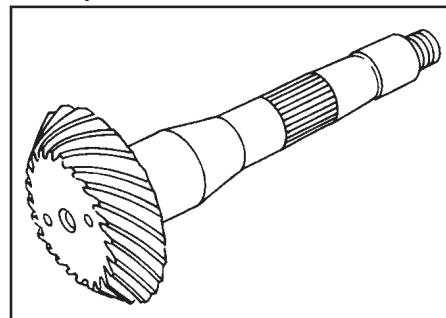


6. Снимите внутреннее кольцо переднего подшипника ведущей шестерни.



Всегда меняйте после снятия.

ПРОВЕРКА Шестерни и вал



- Проверьте шестерни на наличие сколов, трещин или чрезмерного износа. При замене ведущей шестерни, заменяйте ее как одно целое с гипоидной шестерней.
- Проверьте вал на наличие износа и трещин.

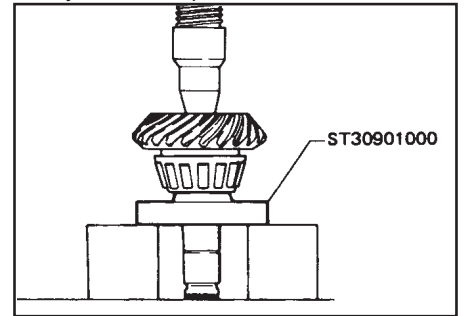
Подшипники

- Убедитесь, что подшипники вращаются свободно, отсутствует шум, трещины, точечная коррозия или износ.

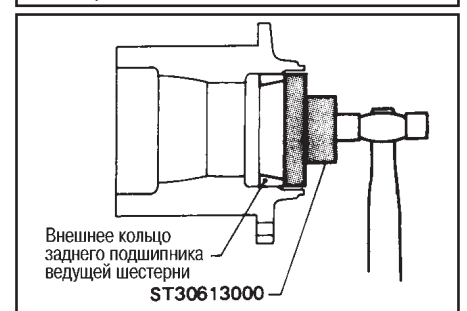
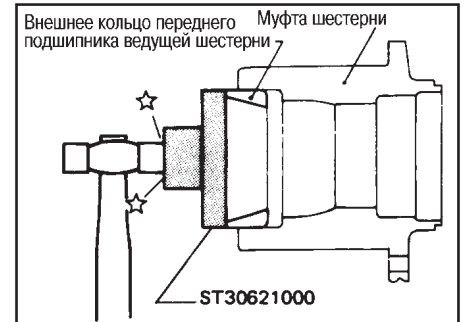
При замене конического роликоподшипника, заменяйте наружное и внутреннее кольца как одно целое.

СБОРКА

1. Запрессуйте передний подшипник ведущей шестерни.

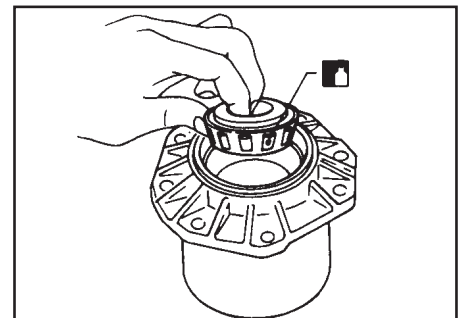


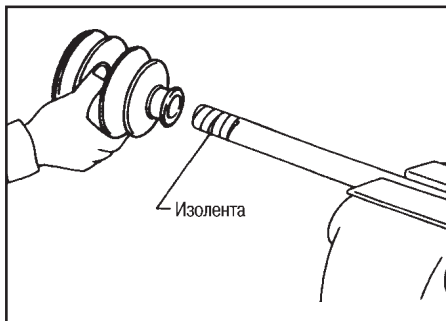
2. Запрессуйте наружные кольца переднего и заднего подшипников.



3. Установите внутреннее кольцо заднего подшипника ведущей шестерни в муфту ведущей шестерни.

Перед установкой смажьте задний подшипник ведущей шестерни трансмиссионным маслом.

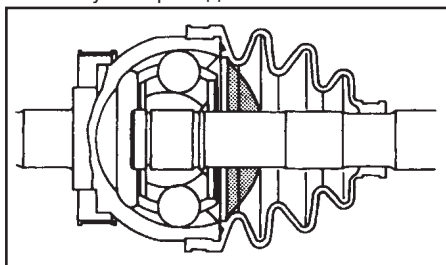




2. Установите шарнир в сборе на приводной вал легкими постукиваниями. Установку производите аккуратно, выравнявая метки, сделанные во время разборки.

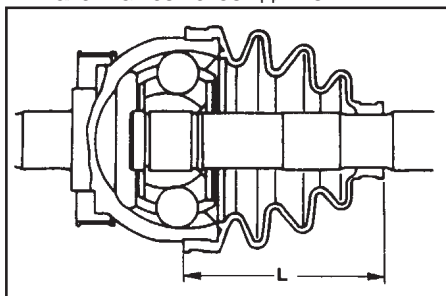


3. Упакуйте приводной вал смазкой.



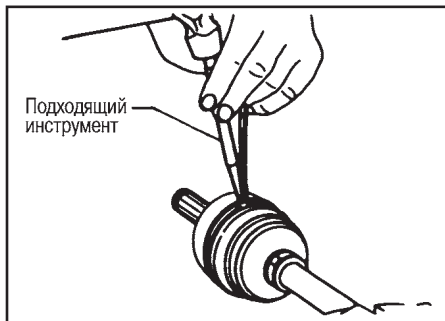
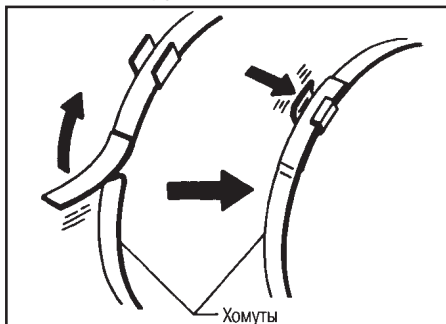
**Количество смазки: 90AC 80-105 мл
98AC 110-130 мл**

4. Убедитесь, что чехол правильно установлен в канавке на приводном вале. Установите чехол таким образом, чтобы он не вслучивался и не деформировался на всей своей длине «L».



Длина «L»: 90AC 89-91 мм
98AC 96-98 мм

5. Надежно закрепите новые маленький и большой хомуты с помощью подходящего инструмента.



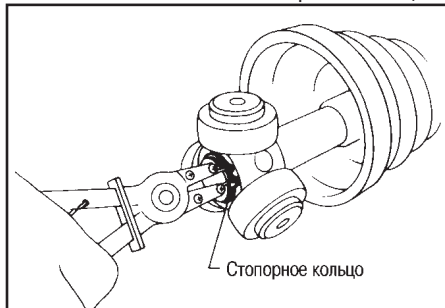
СО СТОРОНЫ КП (Триподный шарнир)

1. Установите на приводной вал чехол и новый маленький хомут чехла.

Обмотайте изоленгой зубцы приводного вала, чтобы не повредить чехол во время установки.

2. Аккуратно установите крестовину в сборе, выравнявая метки, сделанные во время разборки.

3. Установите новое стопорное кольцо.

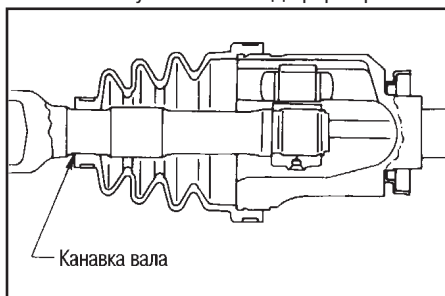


4. Упакуйте приводной вал смазкой.

**Количество смазки: GI69 175-185 мл
GI82 205-215 мл**

5. Установите кожух скользящего шарнира.

6. Убедитесь, что чехол правильно установлен в канавке приводного вала. Установите чехол таким образом, чтобы он не вслучивался и не деформировался.



7. Надежно закрепите новые маленький и большой хомуты с помощью подходящего инструмента.

(Шарнир двойного смещения)

1. Установите на приводной вал чехол и новый маленький хомут чехла.

Замотайте изоленгой зубцы приводного вала, чтобы не повредить чехол во время установки.

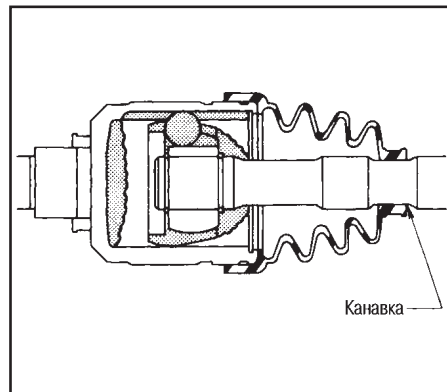
2. Упакуйте приводной вал смазкой.

**Количество смазки: GI69 175-185 мл
GI82 205-215 мл**

3. Установите кожух скользящего шарнира.

4. Убедитесь, что чехол правильно установлен в канавке на приводном вале. Установите чехол таким образом, чтобы он не вслучивался и не деформировался.

5. Надежно закрепите новые маленький и большой хомуты с помощью подходящего инструмента.



Канавка

ОПОРНЫЙ ПОДШИПНИК

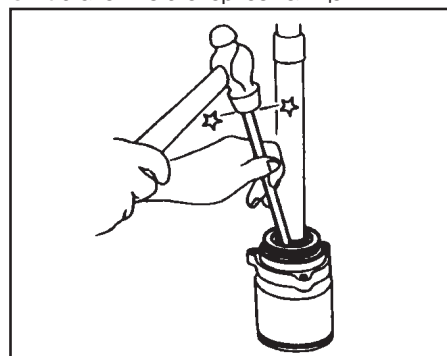
● Запрессуйте подшипник в держатель.



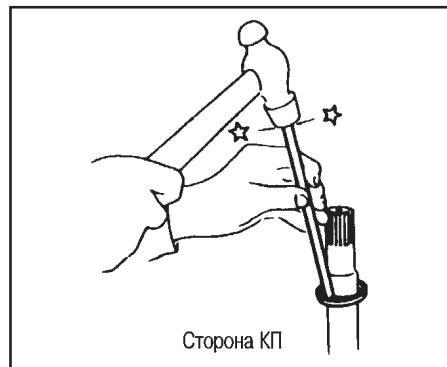
● Запрессуйте приводной вал в подшипник.



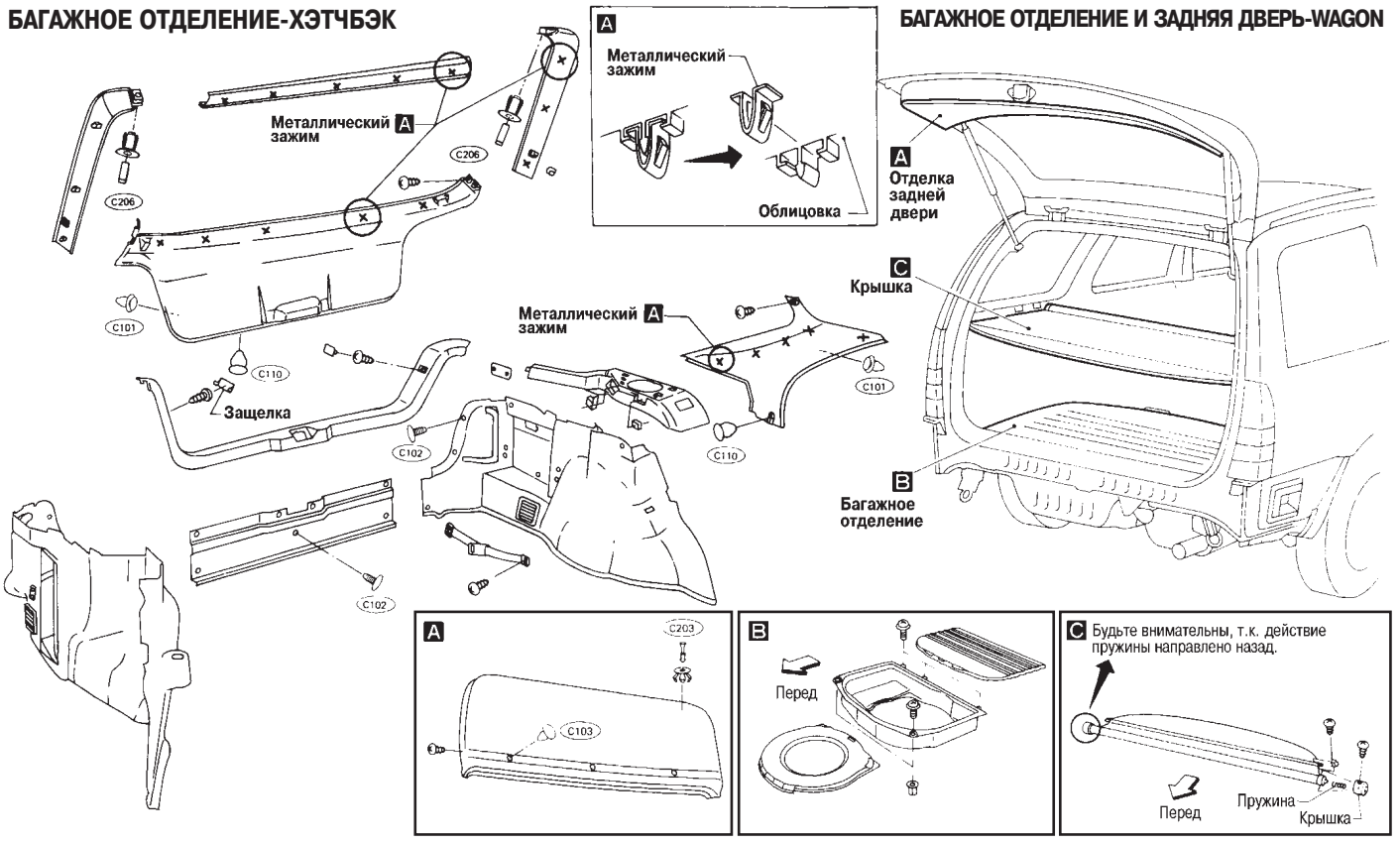
● Установите стопорное кольцо.



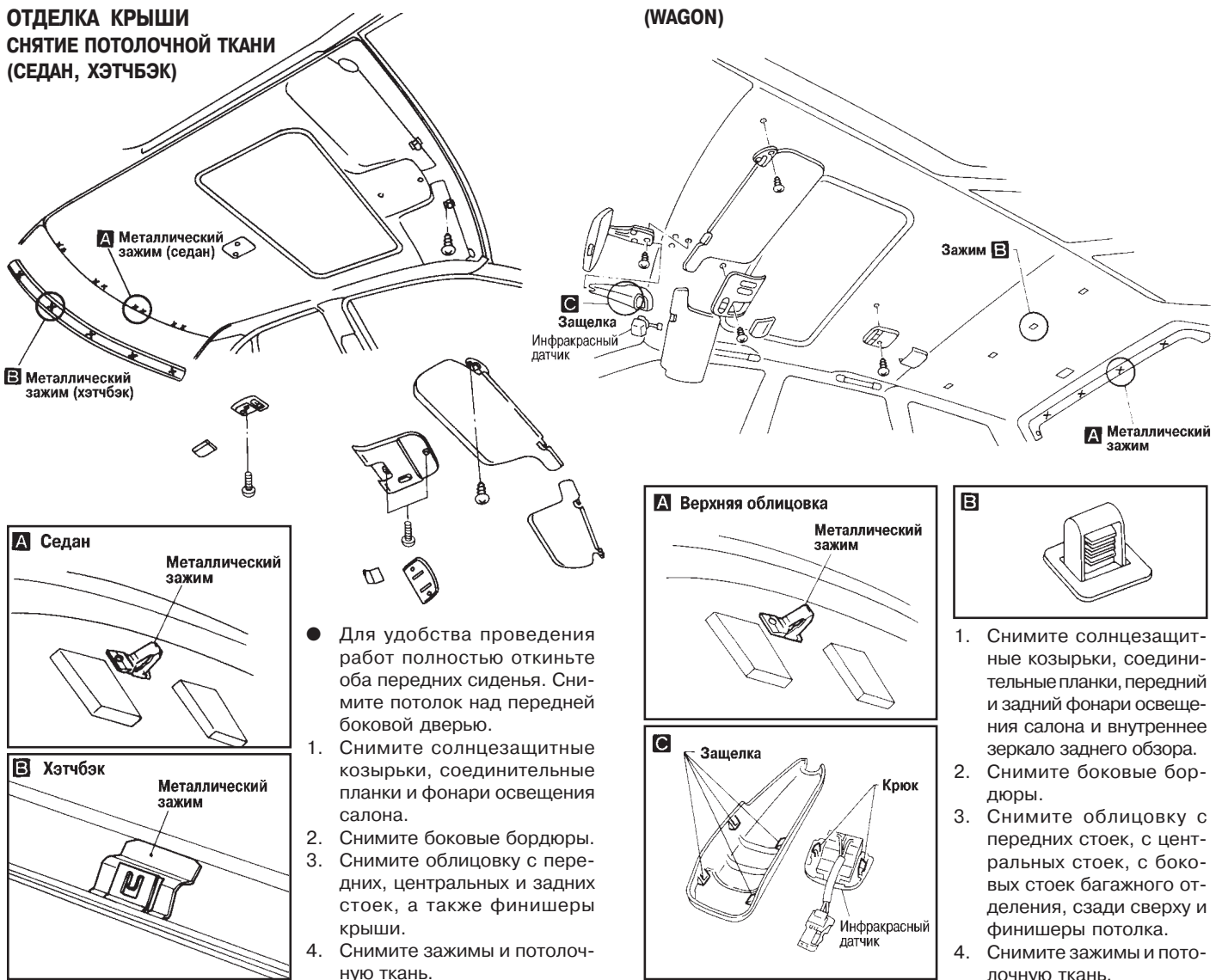
● Установите новый пыльник.



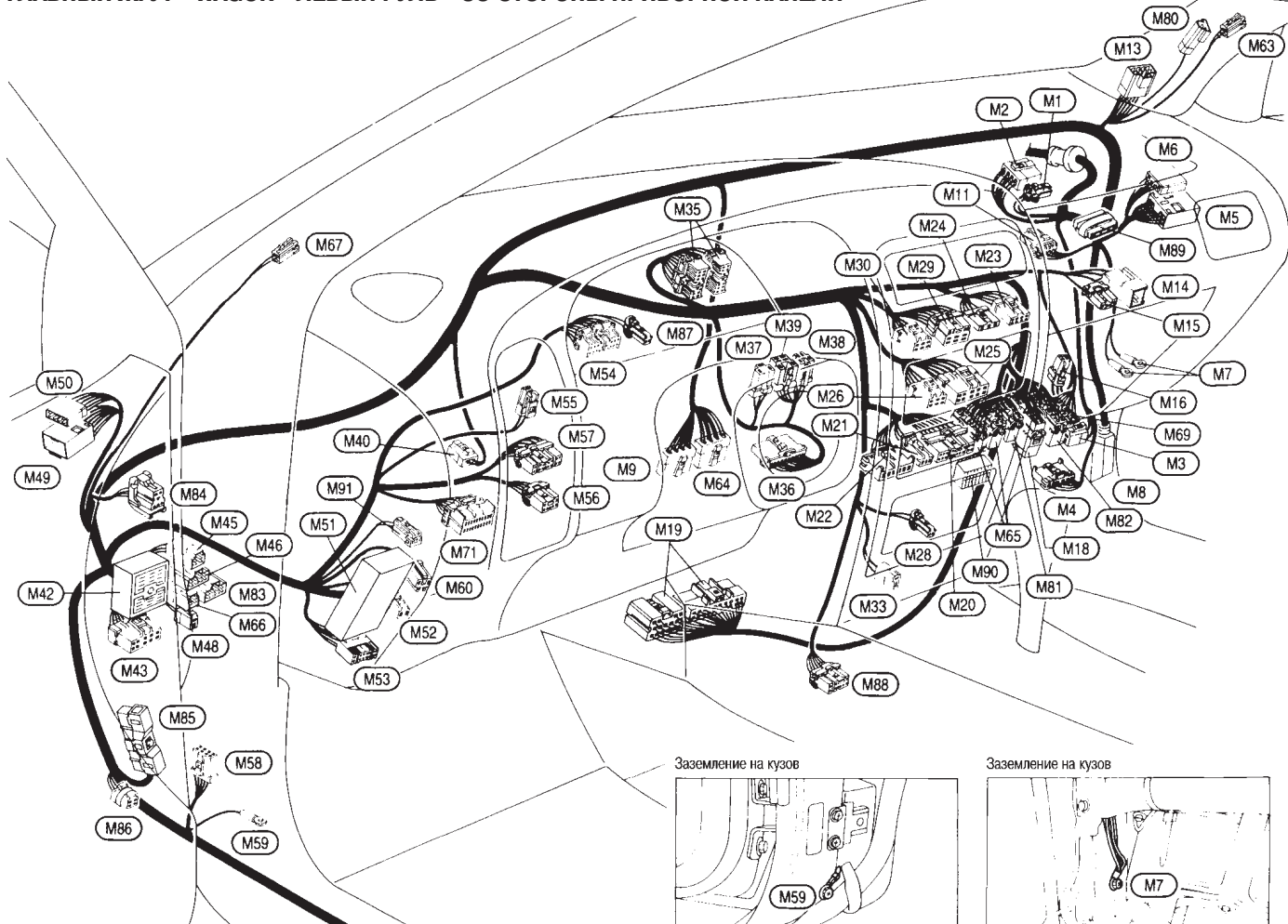
БАГАЖНОЕ ОТДЕЛЕНИЕ-ХЭТЧБЭК



ОТДЕЛКА КРЫШИ
СНЯТИЕ ПОТОЛОЧНОЙ ТКАНИ
(СЕДАН, ХЭТЧБЭК)



ГЛАВНЫЙ ЖГУТ - WAGON - ЛЕВЫЙ РУЛЬ - СО СТОРОНЫ ПРИБОРНОЙ ПАНЕЛИ

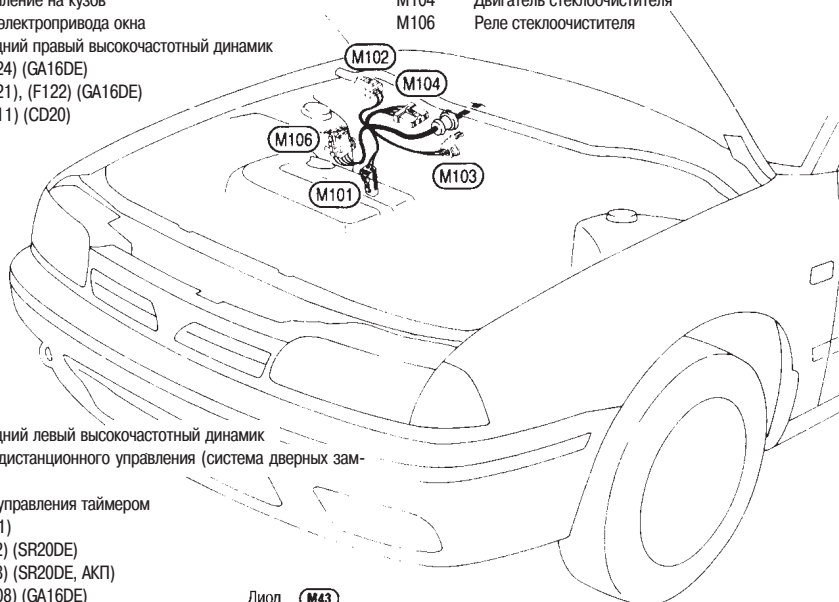


- M1 Двигатель антенны
- M2 Таймер электропривода антенны
- M3 Двигатель нагнетателя воздуха
- M4 Резистор вентилятора
- M5 К (D63)
- M6 К (D52)
- M7 Заземление на кузов
- M8 Блок управления ABS
- M9 К (F24) (SR20DE)
- M11 Двигатель впускной заслонки
- M13 К (R1)
- M14 Лампа ящика для перчаток
- M15 Выключатель лампы ящика для перчаток
- M16 Усилитель термоуправления (кондиционер)
- M18 К (F21) (SR20DE)
- M19 Блок управления накалом (CD20)
- M20 Кнопочный блок управления
- M21 Выключатель кондиционера
- M22 Выключатель вентилятора
- M23 Выключатель стеклоочистителя фары
- M24 Выключатель заднего противотуманного фонаря
- M25 Радиоприемник
- M26 Радиоприемник
- M28 Освещение пепельницы
- M29 Выключатель аварийной сигнализации
- M30 Выключатель обогревателя заднего окна
- M33 Прикуриватель
- M35 Приборная панель
- M36 Двигатель заслонки режима обдува (кондиционер)
- M37 Комбинированный прерыватель указателей поворота и аварийной сигнализации
- M38 Реле сиденья с подогревом
- M39 Реле обогревателя заднего окна и реле обогревателя зеркала
- M40 Выключатель фонарей стоп-сигнала
- M42 К (E205)
- M43 Диод
- M45 К (E204)
- M46 К (E207) (SR20DE)
- M48 Прерыватель
- M49 К (D3)
- M50 К (D1)

- M51 Коробка предохранителей
- M52 Коробка предохранителей
- M53 Разъем канала связи для CONSULT (SR20DE и GA16DE)
- M54 Приборная панель
- M55 Зуммер
- M56 Выключатель управления подсветкой приборной панели
- M57 Регулятор внешнего зеркала
- M58 Таймер дверного замка
- M59 Заземление на кузов
- M60 Реле электропривода окна
- M63 Передний правый высокочастотный динамик
- M64 К (F124) (GA16DE)
- M65 К (F121), (F122) (GA16DE)
- M66 К (E211) (CD20)

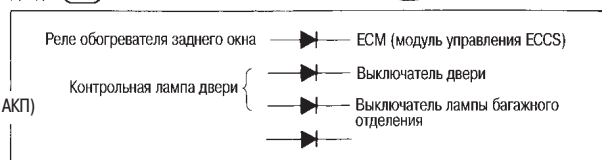
Отсек двигателя

- M91 Индикаторная лампа
- M101 Передний правый датчик (система ABS)
- M102 Боковой правый фонарь сигнала поворота
- M103 Датчик-выкл. давления масла рулевого управления
- M104 Двигатель стеклоочистителя
- M106 Реле стеклоочистителя

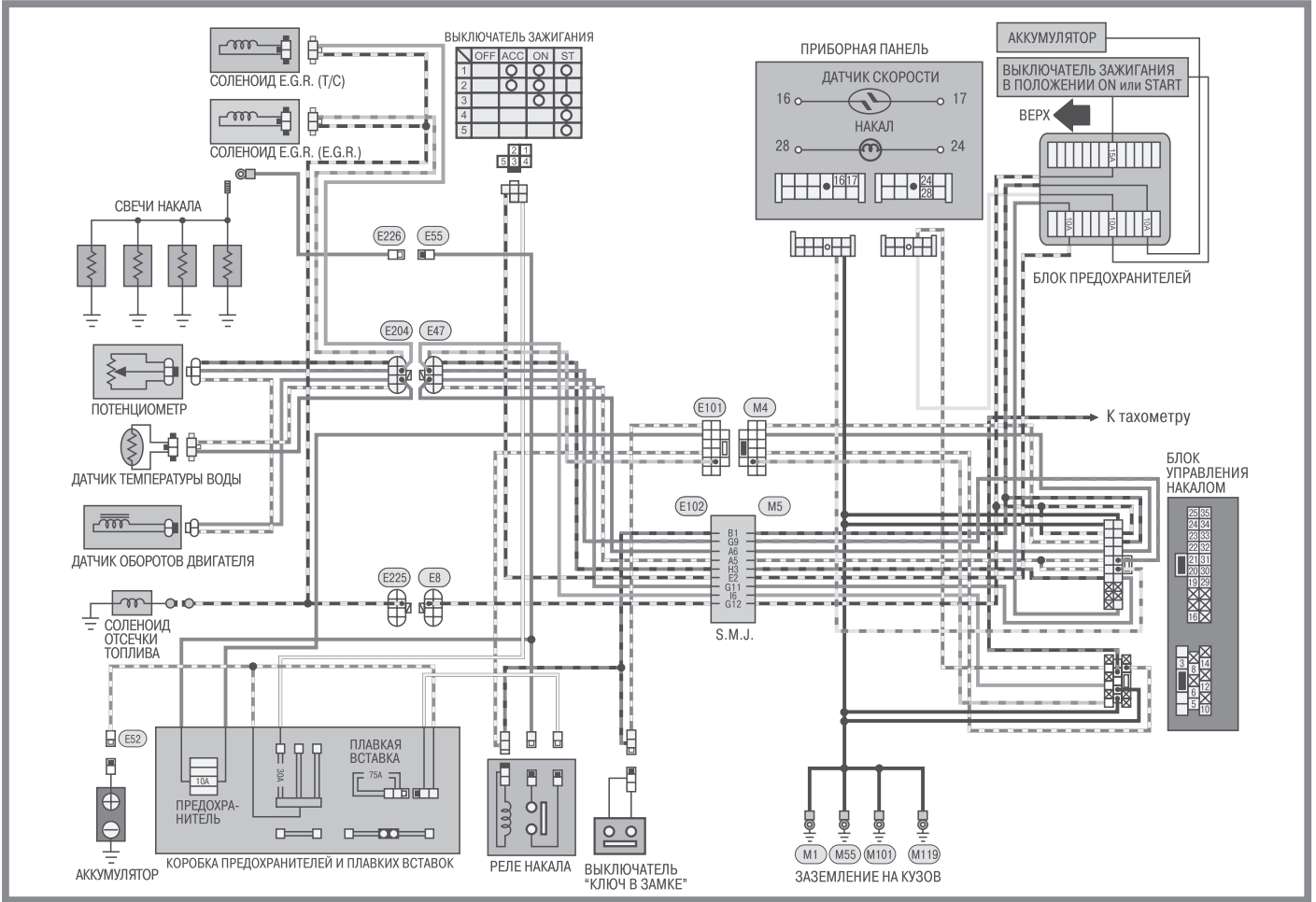


- M67 Передний левый высокочастотный динамик
- M69 Блок дистанционного управления (система дверных замков)
- M71 Блок управления таймером
- M80 К (R11)
- M81 К (F22) (SR20DE)
- M82 К (F23) (SR20DE, АКП)
- M83 К (E208) (GA16DE)
- M84 Реле заднего стеклоочистителя
- M85 Блок управления АКП (SR20DE, АКП)
- M86 Диод (SR20DE, АКП)
- M87 Указатель на приборной панели (CD20)
- M88 Переключатель режимов АКП (SR20DE, АКП)
- M89 Соединительный разъем
- M90 Не используется

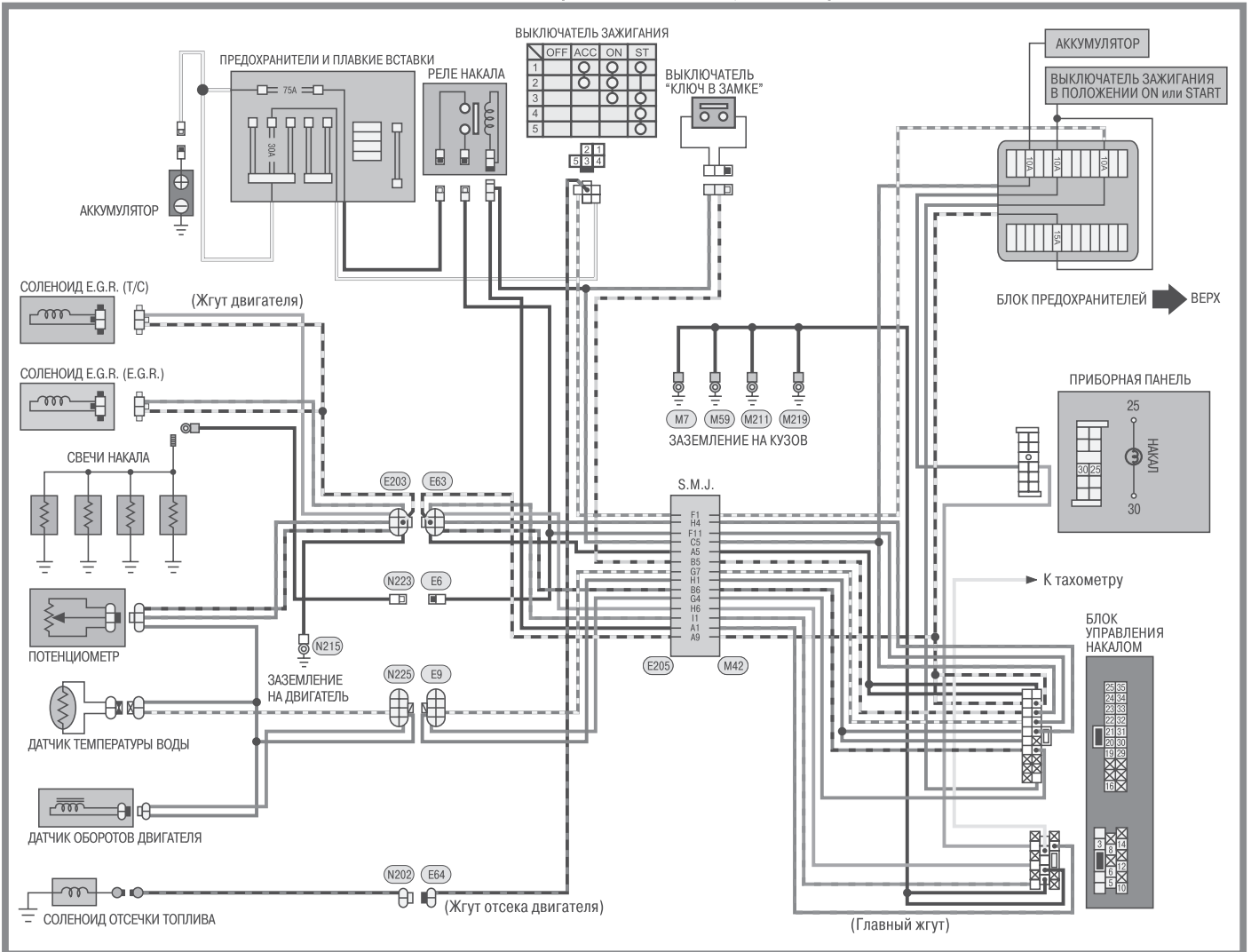
Диод M43



СИСТЕМА БЫСТРОГО НАКАЛА С СИСТЕМОЙ E.G.R. (ДВИГАТЕЛИ CD, SEDAN, HATCHBACK)



СИСТЕМА БЫСТРОГО НАКАЛА С СИСТЕМОЙ E.G.R. (ДВИГАТЕЛИ CD, WAGON)



СОДЕРЖАНИЕ

ИНСТРУКЦИЯ ПО ЭКСПЛУАТАЦИИ	8
ОБЩИЕ СВЕДЕНИЯ	15
ПРЕДОСТОРОЖНОСТИ	15
СИСТЕМА ПОДАЧИ ТОПЛИВА ДЛЯ ДВИГАТЕЛЯ (E.F.I ИЛИ E.C.C.S.)	15
ТУРБОНАГНЕТАТЕЛЬ	15
КАК ПОЛЬЗОВАТЬСЯ ДАННЫМ РУКОВОДСТВОМ	16
КАК ЧИТАТЬ ЭЛЕКТРИЧЕСКИЕ СХЕМЫ	17
ПОЛОЖЕНИЯ ВЫКЛЮЧАТЕЛЯ	17
ОБОЗНАЧЕНИЯ РАЗЪЕМА	17
ОБОЗНАЧЕНИЕ НАПРАВЛЕНИЯ	17
МНОГОКОНТАКТНЫЙ ВЫКЛЮЧАТЕЛЬ	18
СОЕДИНИТЕЛЬНЫЙ БЛОК (S.M.J.)	18
ИДЕНТИФИКАЦИЯ АВТОМОБИЛЯ	19
МОДЕЛЬНЫЙ РЯД	19
ИДЕНТИФИКАЦИОННЫЕ НОМЕРА	19
ГАБАРИТЫ	21
ТОЧКИ ПОДЪЕМА И БУКСИРОВКА АВАРИЙНОЙ МАШИНЫ	21
ГАРАЖНЫЙ ДОМКРАТ И СТАНИНА БЕЗОПАСНОСТИ	21
КОЛЕСА И ШИНЫ	21
НОМЕР МЕХАНИЧЕСКОЙ КОРОБКИ ПЕРЕДАЧ	21
НОМЕР АВТОМАТ. КОРОБКИ ПЕРЕДАЧ	21
БУКСИРОВКА	21
МОМЕНТЫ ЗАТЯЖЕК СТАНДАРТНЫХ БОЛТОВ	22
ТЕХНИЧЕСКОЕ ОБСЛУЖИВАНИЕ	23
ПРЕДПРОДАЖНАЯ ПОДГОТОВКА	23
ПЕРИОДИЧНОСТЬ ТЕХНИЧЕСКОГО ОБСЛУЖИВАНИЯ	23
ЗАМЕНА МОТОРНОГО МАСЛА (БЕНЗИНОВЫЕ ДВИГАТЕЛИ)	24
ЗАМЕНА МОТОРНОГО МАСЛА (ДИЗЕЛЬНЫЕ ДВИГАТЕЛИ)	25
ОБСЛУЖИВАНИЕ ПРИ ТЯЖЕЛЫХ УСЛОВИЯХ ЭКСПЛУАТАЦИИ	25
РЕКОМЕНДУЕМЫЕ ЖИДКОСТИ И СМАЗОЧНЫЕ МАТЕРИАЛЫ	25
КОЭФФИЦИЕНТ ВЯЗКОСТИ SAE	26
ОБСЛУЖИВАНИЕ ДВИГАТЕЛЯ SR	26
ПРОВЕРКА ПРИВОДНЫХ РЕМНЕЙ	26
ЗАМЕНА ХЛАДАГЕНТА ДВИГАТЕЛЯ	27
ПРОВЕРКА СИСТЕМЫ ОХЛАЖДЕНИЯ	27
ПРОВЕРКА КРЫШКИ РАДИАТОРА	27
ПРОВЕРКА СИСТЕМЫ ОХЛАЖДЕНИЯ НА НАЛИЧИЕ УТЕЧЕК	27
ПРОВЕРКА ТОПЛИВОПРОВОДОВ	28
ЗАМЕНА ТОПЛИВНОГО ФИЛЬТРА	28
ЗАМЕНА ВОЗДУШНОГО ФИЛЬТРА	28
ЗАМЕНА МОТОРНОГО МАСЛА	28
ЗАМЕНА МАСЛЯНОГО ФИЛЬТРА	28
ПРОВЕРКА И ЗАМЕНА СВЕЧЕЙ ЗАЖИГАНИЯ	29
ПРОВЕРКА КАБЕЛЕЙ ЗАЖИГАНИЯ	29
ПРОВЕРКА СИСТЕМЫ ПРИНУДИТЕЛЬНОЙ ВЕНТИЛЯЦИИ КАРТЕРА (P.C.V.)	29
ЗАМЕНА ФИЛЬТРА P.C.V.	29
ПРОВЕРКА ВАКУУМНЫХ ШЛАНГОВ И СОЕДИНЕНИЙ	29
ПРОВЕРКА ВОЗДУХОЧИСТИТЕЛЯ С АВТ. РЕГУЛИРОВКОЙ ТЕМПЕРАТУРЫ	29
ПРОВЕРКА ДАТЧИКА КИСЛОРОДА	30
ПРОВЕРКА ПАРОПРОВОДОВ	30
ОБСЛУЖИВАНИЕ ДВИГАТЕЛЯ GA	31
ПРОВЕРКА ПРИВОДНЫХ РЕМНЕЙ	31
ЗАМЕНА ХЛАДАГЕНТА ДВИГАТЕЛЯ	31
ЗАМЕНА МОТОРНОГО МАСЛА	32
ПРОВЕРКА И ЗАМЕНА СВЕЧЕЙ ЗАЖИГАНИЯ	32
ПРОВЕРКА ДАТЧИКА ВЫХОПНОГО ГАЗА	32
ОБСЛУЖИВАНИЕ ДВИГАТЕЛЯ CD	32
ПРОВЕРКА ПРИВОДНЫХ РЕМНЕЙ	32
ЗАМЕНА ХЛАДАГЕНТА ДВИГАТЕЛЯ	32
ДРЕНАЖ ВОДЫ, ПРОВЕРКА И ЗАМЕНА ТОПЛИВНОГО ФИЛЬТРА	33
ПРОКАЧКА ВОЗДУХА В ТОПЛИВНОЙ СИСТЕМЕ	33
ЗАМЕНА МОТОРНОГО МАСЛА	33
ЗАМЕНА МАСЛЯНОГО ФИЛЬТРА	33
ПРОВЕРКА ФОРСУНОК ИНЖЕКТОРОВ	33
ПРОВЕРКА ОБОРОТОВ ХОЛОСТОГО ХОДА	34
ПРОВЕРКА СИСТЕМЫ СЦЕПЛЕНИЯ	34
ПРОВЕРКА МАСЛА МКП	34
ОБСЛУЖИВАНИЕ ШАССИ И КУЗОВА	34
ПРОВЕРКА СИСТЕМЫ ВЫПУСКА	34
ЗАМЕНА МАСЛА МКП	34
ПРОВЕРКА УРОВНЯ ЖИДКОСТИ ДЛЯ АКП	34
ЗАМЕНА ЖИДКОСТИ АКП	35
ПРОВЕРКА УРОВНЯ ТОРМОЗНОЙ ЖИДКОСТИ И НАЛИЧИЕ УТЕЧЕК	35
ПРОВЕРКА ТОРМОЗНОЙ СИСТЕМЫ	35
ЗАМЕНА ТОРМОЗНОЙ ЖИДКОСТИ	35
ПРОВЕРКА ВАКУУМНЫХ ШЛАНГОВ ТОРМОЗНОГО УСИЛИТЕЛЯ, СОЕДИНЕНИЙ И СТОПОРНОГО КЛАПАНА	35
ПРОВЕРКА ДИСКОВОГО ТОРМОЗА	35
ПРОВЕРКА БАРАБАНОГО ТОРМОЗА	35
БАЛАНСИРОВКА КОЛЕС	36
ПЕРЕСТАНОВКА ШИН	36
ПРОВЕРКА СОСТОЯНИЯ ШИН	36
ПРОВЕРКА РУЛЕВОГО МЕХАНИЗМА И ПРИВОДА	36
ПРОВЕРКА СОСТОЯНИЕ ЖИДКОСТИ И ЛИНИЙ СИСТЕМЫ РУЛЕВОГО УПРАВЛЕНИЯ	37
КУЗОВ	37
МЕХАНИЧЕСКАЯ ЧАСТЬ ДВИГАТЕЛЯ SR	38
ПРЕДОСТЕРЕЖЕНИЯ ПРИ РАБОТАХ С ВЫПУСК. КЛАПАНАМИ (SR20DE И SR20DET), ЗАПОЛНЕННЫМИ МЕТАЛЛИЧЕСКИМ НАТРИЕМ	38
ВНЕШНИЕ КОМПОНЕНТЫ ДВИГАТЕЛЯ SR20DE	38
ДАВЛЕНИЕ КОМПРЕССИИ	39
ВНЕШНИЕ КОМПОНЕНТЫ ДВИГАТЕЛЯ SR20DI	40
МАСЛЯНЫЙ ПОДДОН	41
СНЯТИЕ	41
УСТАНОВКА	42
ЦЕПЬ ГАЗОРАСПРЕДЕЛИТЕЛЬНОГО МЕХАНИЗМА (ГРМ)	43
СНЯТИЕ	44
ПРОВЕРКА	45
УСТАНОВКА	45
ЗАМЕНА САЛЬНИКА	48
САЛЬНИК КЛАПАНА	48
ПЕРЕДНИЙ САЛЬНИК	49
ЗАДНИЙ САЛЬНИК	49
БЛОК АКСЕЛЕРАТОРНОГО БАРАБАНА	49
ГОЛОВКА БЛОКА ЦИЛИНДРОВ	50
СНЯТИЕ	50
РАЗБОРКА	50
ПРОВЕРКА	51
КОРОБЛЕНИЕ ГОЛОВКИ БЛОКА ЦИЛИНДРОВ	51
ВИЗУАЛЬНАЯ ПРОВЕРКА РАСПРЕДВАЛА	51
БИЕНИЕ РАСПРЕДВАЛА	51
ВЫСОТА КУЛАЧКА РАСПРЕДВАЛА	51
ЗАЗОР ШЕЙКИ РАСПРЕДВАЛА	51
ОСЕВОЙ ЛЮФТ РАСПРЕДВАЛА	52
БИЕНИЕ ЗВЕЗДОЧКИ РАСПРЕДВАЛА	52
ЛЮФТ НАПРАВЛЯЮЩЕЙ ВТУЛКИ КЛАПАНА	52
ЗАМЕНА НАПРАВЛЯЮЩЕЙ ВТУЛКИ КЛАПАНА	52
СЕДЛА КЛАПАНА	52
ЗАМЕНА СЕДЛА КЛАПАНА РЕМОНТНОГО РАЗМЕРА	53
РАЗМЕРЫ КЛАПАНА	53
КЛАПААННАЯ ПРУЖИНА	53
ГИДРОКОМПЕНСАТОР	53
СБОРКА	53
СНЯТИЕ ДВИГАТЕЛЯ	55
УСТАНОВКА	55
СНЯТИЕ	56
УСТАНОВКА	56
БЛОК ЦИЛИНДРОВ	57
РАЗБОРКА	57
ПОРШЕНЬ И КОЛЕНВАЛ	57
ПРОВЕРКА	57
ЗАЗОР МЕЖДУ ПОРШНЕМ И ПОРШНЕВЫМ ПАЛЬЦЕМ	57
БОКОВОЙ ЗАЗОР ПОРШНЕВЫХ КОЛЕЦ	58
ЗАЗОР В ЗАМКАХ ПОРШНЕВЫХ КОЛЕЦ	58
ДЕФОРМАЦИЯ ШАТУНА	58
КОРОБЛЕНИЕ И ИЗНОС БЛОКА ЦИЛИНДРОВ	58
ЗАЗОР МЕЖДУ ПОРШНЕМ И СТЕНКОЙ ЦИЛИНДРА	58
КОЛЕНВАЛ	59
ЗАЗОР В ПОДШИПНИКАХ	59
ЗАЗОР ВТУЛКИ ШАТУНА (В МАЛЕНЬКОЙ ГОЛОВКЕ)	60
ЗАМЕНА ВТУЛКИ ШАТУНА (В МАЛЕНЬКОЙ ГОЛОВКЕ)	60
БИЕНИЕ МАХОВИКА/ ВЕДУЩЕГО ДИСКА	60
СБОРКА	60
ПОРШНИ	60
КОЛЕНВАЛ	61
РЕМОНТНЫЕ ДАННЫЕ И СПЕЦИФИКАЦИИ	62
МЕХАНИЧЕСКАЯ ЧАСТЬ ДВИГАТЕЛЯ GA	66
ВНЕШНИЕ КОМПОНЕНТЫ ДВИГАТЕЛЯ GA	66
ДАВЛЕНИЕ КОМПРЕССИИ	67
ИЗМЕРЕНИЕ ДАВЛЕНИЯ КОМПРЕССИИ	67
МАСЛЯНЫЙ ПОДДОН	68
СНЯТИЕ	68
УСТАНОВКА	68
ЦЕПЬ ГАЗОРАСПРЕДЕЛИТЕЛЬНОГО МЕХАНИЗМА (ГРМ)	68
СНЯТИЕ	68
ПРОВЕРКА	70
УСТАНОВКА	70
ЗАМЕНА САЛЬНИКА	72
ГОЛОВКА БЛОКА ЦИЛИНДРОВ	72
КЛАПААННЫЙ ЗАЗОР	75
СНЯТИЕ ДВИГАТЕЛЯ	77
БЛОК ЦИЛИНДРОВ	78
РЕМОНТНЫЕ ДАННЫЕ И СПЕЦИФИКАЦИИ	83
МЕХАНИЧЕСКАЯ ЧАСТЬ ДВИГАТЕЛЯ CD	86
ВНЕШНИЕ КОМПОНЕНТЫ ДВИГАТЕЛЯ CD	86
ДАВЛЕНИЕ КОМПРЕССИИ	86
ЗАМЕНА САЛЬНИКА	87
САЛЬНИК КЛАПАНА	87
МЕТОД И НАПРАВЛЕНИЕ УСТАНОВКИ САЛЬНИКА РАСПРЕДВАЛА И КОЛЕНВАЛА	88
САЛЬНИКИ РАСПРЕДВАЛА	88
ПЕРЕДНИЙ САЛЬНИК КОЛЕНВАЛА	88
ЗАДНИЙ САЛЬНИК КОЛЕНВАЛА	88
МАСЛЯНЫЙ ПОДДОН	88

СНЯТИЕ	88	ПРОВЕРКА ДАВЛЕНИЯ ТОПЛИВА	124
УСТАНОВКА	88	СНЯТИЕ И УСТАНОВКА ИНЖЕКТОРА	125
РЕМЕНЬ ГАЗОРАСПРЕДЕЛИТЕЛЬНОГО МЕХАНИЗМА (ГРМ)	89	ПРОВЕРКА И РЕГУЛИРОВКА РЕЖИМА БЫСТРОГО ХОЛОСТОГО ХОДА	125
ЗУБЧАТЫЙ РЕМЕНЬ РАСПРЕДВАЛА	89	СНЯТИЕ И УСТАНОВКА ТЕРМОЭЛЕМЕНТА	125
ЗУБЧАТЫЙ РЕМЕНЬ ПРИВОДА ВПРЫСКИВАЮЩЕГО НАСОСА	90	ПРОВЕРКА И РЕГУЛИРОВКА ВОЗДУШНОГО ДЕМПФЕРА	126
ГОЛОВКА БЛОКА ЦИЛИНДРОВ	91	КАК РАЗОБРАТЬ РАЗЪЕМ ЖГУТА	126
СНЯТИЕ	91	СИСТЕМА АВТОМАТИЧЕСКОГО РЕГУЛИРОВАНИЯ ТЕМПЕРАТУРЫ	
РАЗБОРКА	91	(А.Т.С). ВОЗДУХООЧИСТИТЕЛЯ	126
ПРОВЕРКА	92	ОПИСАНИЕ СИСТЕМЫ	126
СБОРКА	95	РЕЖИМ РАБОТЫ	127
УСТАНОВКА	95	ПРОВЕРКА	127
СНЯТИЕ ДВИГАТЕЛЯ	97	РАБОТА СИСТЕМЫ	127
БЛОК ЦИЛИНДРОВ	98	СИСТЕМА УПРАВЛЕНИЯ ЭМИССИЕЙ ПАРОВ ТОПЛИВА	127
ПОДГОТОВКА К РАЗБОРКЕ	98	СИСТЕМА ПРИНУДИТЕЛЬНОЙ ВЕНТИЛЯЦИИ КАРТЕРА (P.C.V.)	128
РАЗБОРКА	98	РАБОТА СИСТЕМЫ	128
ПРОВЕРКА	99	ПРОВЕРКА	128
СБОРКА	101		
РАСПРЕДВАЛ И ПОДШИПНИК РАСПРЕДВАЛА	103	GA	
РЕМОНТНЫЕ ДАННЫЕ И СПЕЦИФИКАЦИИ	103	РАСПОЛОЖЕНИЕ КОМПОНЕНТОВ СИСТЕМЫ УПРАВЛЕНИЯ ДВИГАТЕ-	
		ЛЕМ И СНИЖЕНИЕМ ТОКСИЧНОСТИ ВЫХЛОПА	129
ТОПЛИВНАЯ СИСТЕМА ДВИГАТЕЛЯ И СИСТЕМА Понижения		СХЕМА УПРАВЛЕНИЯ ДВИГАТЕЛЕМ	130
ТОКСИЧНОСТИ ВЫХЛОПА	105	МОДЕЛИ С КАТАЛИЗАТОРОМ	130
SR20DE		МОДЕЛИ БЕЗ КАТАЛИЗАТОРА	130
КОМПЛЕКСНАЯ СИСТЕМА УПРАВЛЕНИЯ ДВИГАТЕЛЕМ И СНИЖЕНИЕМ		СХЕМА РАБОТЫ СИСТЕМЫ УПРАВЛЕНИЯ ДВИГАТЕЛЕМ И Понижени-	
ТОКСИЧНОСТИ ВЫХЛОПА	106	ЕМ ТОКСИЧНОСТИ ВЫХЛОПА	131
РАСПОЛОЖЕНИЕ КОМПОНЕНТОВ СИСТЕМЫ E.C.C.S.	106	МОДЕЛИ С КАТАЛИЗАТОРОМ	131
СХЕМА УСТРОЙСТВА СИСТЕМЫ С КАТАЛИЗАТОРОМ	107	КАРБЮРАТОР	132
СХЕМА УСТРОЙСТВА СИСТЕМЫ БЕЗ КАТАЛИЗАТОРА	107	УСТРОЙСТВО КАРБЮРАТОРА	132
СХЕМА РАБОТЫ СИСТЕМЫ	108	ОСНОВНЫЕ РЕМОНТНЫЕ РАБОТЫ	132
ВАКУУМНЫЙ ШЛАНГ	108	ДЕМОНТАЖ РАЗЪЕМА ЖГУТА КАРБЮРАТОРА	132
ОПИСАНИЕ КОМПОНЕНТОВ СИСТЕМЫ	109	УРОВЕНЬ ТОПЛИВА	133
БЛОК УПРАВЛЕНИЯ E.C.C.S. (E.C.U)	109	АВТОМАТИЧЕСКАЯ ВОЗДУШНАЯ ЗАСЛОНКА	133
ДАТЧИК УГЛА ПОВОРОТА КОЛЕНЧАТОГО ВАЛА	109	БЫСТРЫЙ ХОЛОСТОЙ ХОД (ДЛЯ МОДЕЛЕЙ С АВТ. ВОЗДУШНОЙ ЗАСЛОНКОЙ)	134
ДАТЧИК ТЕМПЕРАТУРЫ ВОЗДУХА	109	АВТ. РЕГУЛИР. ТЕМП. УСКОРИТЕЛЬНОГО НАСОСА (МОДЕЛИ БЕЗ КАТАЛИЗАТОРА)	135
ДАТЧИК ДРОССЕЛЬНОЙ ЗАСЛОНКИ И «ПРОГРАММНЫЙ» ВЫКЛ. ХОЛОСТОГО ХОДА	109	ЭЛЕКТРОКЛАПАН ОТСЕЧКИ ТОПЛИВА (МОДЕЛИ БЕЗ КАТАЛИЗАТОРА)	135
ИЗМЕРИТЕЛЬ ВОЗДУШНОГО ПОТОКА	109	ВОЗДУШНЫЙ ДЕМПФЕР	135
ТОПЛИВНЫЙ ИНЖЕКТОР	109	УСКОРИТЕЛЬНЫЙ НАСОС	136
РЕГУЛЯТОР ДАВЛЕНИЯ	110	ВЫКЛЮЧАТЕЛЬ ДРОССЕЛЬНОЙ ЗАСЛОНКИ (МОДЕЛИ С КАТАЛИЗАТОРОМ)	136
ДАТЧИК КИСЛОРОДА	110	ЗАМЕНА ЭЛЕКТРОКЛАПАНА КАЧЕСТВА СОСТАВА ТОПЛИВО-ВОЗДУШНОЙ СМЕСИ (МОДЕ-	
ТОПЛИВНЫЙ НАСОС	110	ЛИ С КАТАЛИЗАТОРОМ)	136
МОЩНЫЙ ТРАНЗИСТОР И КАТУШКА ЗАЖИГАНИЯ	110	МЕХАНИЧЕСКИЙ ТОПЛИВНЫЙ НАСОС	137
РЕГУЛЯТОР ВОЗДУХА	110	ТОПЛИВНЫЙ НАСОС	137
УСТРОЙСТВО РЕГУЛИРОВКИ ПОДАЧЕЙ ВОЗДУХА НА ХОЛОСТОМ ХОДУ (I.A.A.)	110	РЕЖИМ РАБОТЫ	137
КЛАПАН УПРАВЛЕНИЯ ПОДАЧИ ВОЗДУХА (A.A.C.)	110	ДАВЛЕНИЕ ТОПЛИВА	137
ДАТЧИК СКОРОСТИ АВТОМОБИЛЯ	110	СИСТЕМА УПР. ЗАЖИГАНИЕМ (МОДЕЛИ БЕЗ КАТАЛИЗАТОРА)	137
ДАТЧИК ВЫКЛЮЧАТЕЛЬ ДАВЛЕНИЯ МАСЛА РУЛЕВОГО УПРАВЛЕНИЯ	111	ЭЛЕКТРИЧЕСКАЯ СХЕМА	137
ДАТЧИК ДЕТОНАЦИИ	111	ОПИСАНИЕ СИСТЕМЫ	138
ТОПЛИВНЫЙ ФИЛЬТР	111	ОПИСАНИЕ ЧАСТЕЙ СИСТЕМЫ	138
ДИАГНОСТИЧЕСКИЙ РАЗЪЕМ ДЛЯ ФИРМЕННОГО ТЕСТЕРА CONSULT	111	ПРОВЕРКА КОМПОНЕНТОВ СИСТЕМЫ	138
КОНТЕЙНЕР С АКТИВИРОВАННЫМ УГЛЕМ	111	РАСПРЕДЕЛИТЕЛЬ ЗАЖИГАНИЯ (МОДЕЛИ БЕЗ КАТАЛИЗАТОРА) ..	138
УПРАВЛЕНИЕ ВПРЫСКОМ ТОПЛИВА	111	РАЗБОРКА	139
СИНХРОНИЗАЦИЯ ЗАЖИГАНИЯ	112	ПРОВЕРКА КОМПОНЕНТОВ РАСПРЕДЕЛИТЕЛЯ ЗАЖИГАНИЯ	139
УПРАВЛЕНИЕ ТОПЛИВНЫМ НАСОСОМ	113	ОПИСАНИЕ СИСТЕМЫ	139
УПРАВЛЕНИЕ ВОЗДУШНЫМ РЕГУЛЯТОРОМ	113	СИСТЕМА АВТОМАТИЧЕСКОГО РЕГУЛИРОВАНИЯ ТЕМПЕРАТУРЫ	
УПРАВЛЕНИЕ ВЕНТИЛЯТОРОМ РАДИАТОРА	113	(А.Т.С). ВОЗДУХООЧИСТИТЕЛЯ	139
УПРАВЛЕНИЕ ОБОРОТАМИ ХОЛОСТОГО ХОДА	113	СБОРКА	139
УПРАВЛЕНИЕ ОТКЛЮЧЕНИЕМ КОНДИЦИОНЕРА ПРИ УСКОРЕНИИ	114	РЕЖИМ РАБОТЫ	140
СИСТЕМА ЗАЩИТЫ ОТ СБОЕВ	114	ПРОВЕРКА	140
НЕИСПРАВНОСТИ МИКРОПРОЦЕССОРА БЛОКА E.C.U.	114	КОМПЕНСАТОР ХОЛОСТОГО ХОДА	140
НЕИСПРАВНОСТЬ ИЗМЕРИТЕЛЯ ВОЗДУШНОГО ПОТОКА	114	ПРОВЕРКА	140
НЕИСПРАВНОСТЬ ДАТЧИКА ТЕМПЕРАТУРЫ ДВИГАТЕЛЯ	114	СИСТЕМА УПРАВЛЕНИЯ ВЫБРОСОМ ОТРАБОТАВШИХ ГАЗОВ (МОДЕ-	
НЕИСПРАВНОСТЬ ДАТЧИКА ДЕТОНАЦИИ	114	ЛИ С КАТАЛИЗАТОРОМ)	141
ОПИСАНИЕ РАБОТЫ СИСТЕМЫ	114	СИСТЕМА E.G.R.	141
НЕИСПРАВНОСТЬ ДАТЧИКА ДРОССЕЛЬНОЙ ЗАСЛОНКИ	114	СИСТЕМА УПРАВЛЕНИЯ ЭМИССИЕЙ ПАРОВ ТОПЛИВА (МОДЕЛИ С КА-	
ДИАГНОСТИКА НЕИСПРАВНОСТЕЙ	114	ТАЛИЗАТОРОМ)	141
РЕЖИМ САМОДИАГНОСТИКИ	114	ОПИСАНИЕ СИСТЕМЫ	141
САМОДИАГНОСТИКА НЕИСПРАВНОСТЕЙ – РЕЖИМ I	115	РЕЖИМ РАБОТЫ	141
САМОДИАГНОСТИКА НЕИСПРАВНОСТЕЙ - РЕЖИМ II (РЕЗУЛЬТАТЫ)	115	СИСТЕМА ПРИНУДИТЕЛЬНОЙ ВЕНТИЛЯЦИИ КАРТЕРА (P.C.V.)	142
ПРОВЕРКА СИСТЕМЫ УПРАВЛЕНИЯ ВПРЫСКОМ ТОПЛИВА	118	РАБОТА СИСТЕМЫ	142
СПУСК ДАВЛЕНИЯ ТОПЛИВА	118	ВОЗДУХООЧИСТИТЕЛЬ А.Т.С.	143
ПРОВЕРКА ДАВЛЕНИЯ ТОПЛИВА	118	РЕМОНТНЫЕ ДАННЫЕ И СПЕЦИФИКАЦИИ	143
СНЯТИЕ И УСТАНОВКА ИНЖЕКТОРА	118		
СИСТЕМА УПРАВЛЕНИЯ ЭМИССИЕЙ ПАРОВ ТОПЛИВА	118	CD20	
РАБОТА СИСТЕМЫ	118	СИСТЕМА ВПРЫСКА ТОПЛИВА	144
ПРОВЕРКА	118	ТОПЛИВНЫЙ НАСОС ВЫСОКОГО ДАВЛЕНИЯ (ТНВД) VE-ТИПА	144
СИСТЕМА ПРИНУДИТЕЛЬНОЙ ВЕНТИЛЯЦИИ КАРТЕРА (PCV)	119	СНЯТИЕ	144
РЕМОНТНЫЕ ДАННЫЕ И СПЕЦИФИКАЦИИ	120	РАЗБОРКА	145
		ТНВД С УСТРОЙСТВОМ ХОЛОДНОГО ЗАПУСКА	145
SR20Di		ТНВД БЕЗ УСТРОЙСТВА ХОЛОДНОГО ЗАПУСКА	145
КОМПЛЕКСНАЯ СИСТЕМА УПРАВЛЕНИЯ ДВИГАТЕЛЕМ И СНИЖЕНИЕМ		РАЗБОРКА	146
ТОКСИЧНОСТИ ВЫХЛОПА	121	ПРОВЕРКА	148
РАСПОЛОЖЕНИЕ КОМПОНЕНТОВ СИСТЕМЫ E.C.C.S.	121	СБОРКА	148
СХЕМА УСТРОЙСТВА СИСТЕМЫ С КАТАЛИЗАТОРОМ	122	УСТАНОВКА	152
СХЕМА УСТРОЙСТВА СИСТЕМЫ БЕЗ КАТАЛИЗАТОРА	122	РЕГУЛИРОВКА	152
СХЕМА РАБОТЫ СИСТЕМЫ	123	ВПРЫСКИВАЮЩИЕ ФОРСУНКИ	153
ВАКУУМНЫЙ ШЛАНГ	123	СНЯТИЕ И УСТАНОВКА	153
ПРОВЕРКА СИСТЕМЫ УПРАВЛЕНИЯ ВПРЫСКОМ ТОПЛИВА	124	РАЗБОРКА	153
ДЕТАЛИ КОРПУСА ДРОССЕЛЬНОЙ ЗАСЛОНКИ	124	ПРОВЕРКА	154
СПУСК ДАВЛЕНИЯ ТОПЛИВА	124	ЧИСТКА	154

СБОРКА	154	КОНЕЧНАЯ ПЕРЕДАЧА	188
ИСПЫТАНИЕ И РЕГУЛИРОВКА	154	РАЗБОРКА	188
ИСПЫТАНИЕ ДАВЛЕНИЯ ВПРЫСКИВАНИЯ	154	ПРОВЕРКА	188
ПРОВЕРКА ГЕРМЕТИЧНОСТИ	155	СБОРКА	188
ИСПЫТАНИЕ ФОРМЫ СТРУИ	155	КОМПОНЕНТЫ УПРАВЛЕНИЯ ПЕРЕКЛЮЧЕНИЕМ ПЕРЕДАЧ	189
ПРОВЕРКА ТОПЛИВОПОДАЧИВАЮЩЕГО НАСОСА	155	ПРОВЕРКА	189
ЭЛЕКТРОКЛАПАН ОТСЕЧКИ ТОПЛИВА	155	КОМПОНЕНТЫ КАРТЕРА	189
СИСТЕМА ВЕНТИЛЯЦИИ КАРТЕРА ДВИГАТЕЛЯ	155	СНЯТИЕ И УСТАНОВКА	189
КЛАПАН УПРАВЛЕНИЯ КАРТЕРНЫМИ ГАЗАМИ	155	РЕГУЛИРОВКА	190
ШЛАНГ ВЕНТИЛЯЦИИ	155	ПРЕДНАТЯГ ПОДШИПНИКА ВТОРИЧНОГО ВАЛА	190
УСТРОЙСТВО ХОЛОДНОГО ЗАПУСКА	155	СБОРКА	190
СИСТЕМА БЫСТРОГО НАКАЛА	156	КАПИТАЛЬНЫЙ РЕМОНТ RS5F32A & F32V	192
ЭЛЕКТРИЧЕСКАЯ СХЕМА - БЕЗ СИСТЕМЫ E.G.R.	156	КОМПОНЕНТЫ КАРТЕРА	192
ЭЛЕКТРИЧЕСКАЯ СХЕМА - С СИСТЕМОЙ E.G.R.	156	ШЕСТЕРНИ	192
ОПИСАНИЕ РАБОТЫ	156	УПРАВЛЕНИЕ ПЕРЕКЛЮЧЕНИЕМ ПЕРЕДАЧ	193
ОПРЕДЕЛЕНИЕ НЕИСПРАВНОСТЕЙ	156	РАЗБОРКА	193
РАСПОЛОЖЕНИЕ КОМПОНЕНТОВ	157	РЕГУЛИРОВКА	194
ПРОВЕРКА КОМПОНЕНТОВ	157	СБОРКА	194
СИСТЕМА E.G.R.	159	РЕМОНТНЫЕ ДАННЫЕ И СПЕЦИФИКАЦИИ	196
ТЕХНИЧЕСКИЕ ДАННЫЕ И СПЕЦИФИКАЦИИ	161	АВТОМАТИЧЕСКАЯ КОРОБКА ПЕРЕДАЧ	199
АКСЕЛЕРАТОР, ТОПЛИВНАЯ СИСТЕМА И СИСТЕМА ВЫПУСКА	162	РЕМОНТ НА АВТОМОБИЛЕ	199
АКСЕЛЕРАТОР	162	УПРАВЛЯЮЩИЕ КЛАПАНЫ И АККУМУЛЯТОРЫ	199
ТОПЛИВНАЯ СИСТЕМА	162	УСТАНОВКА И РЕГУЛИРОВКА УПРАВЛЯЮЩЕГО ТРОСА	200
СНЯТИЕ ИЗМЕРИТЕЛЯ УРОВНЯ ТОПЛИВА	162	РЕГУЛИРУЮЩИЙ КЛАПАН	201
УСТАНОВКА ИЗМЕРИТЕЛЯ УРОВНЯ ТОПЛИВА	163	РЕГУЛИРОВКА ВЫКЛЮЧАТЕЛЯ ИНГИБИТОРА	201
СНЯТИЕ ТОПЛИВНОГО НАСОСА (SR20DE И SR20DI)	163	ЗАМЕНА САЛЬНИКА СО СТОРОНЫ ДИФФЕРЕНЦИАЛА	201
СНЯТИЕ ТОПЛИВНОГО БАКА	163	ДИАГНОСТИКА НЕИСПРАВНОСТЕЙ	201
УСТАНОВКА ТОПЛИВНОГО БАКА	163	ПРЕДВАРИТЕЛЬНАЯ ПРОВЕРКА (ПЕРЕД ПРОВЕДЕНИЕМ ДОРОЖНЫХ ИСПЫТАНИЙ) ..	201
СИСТЕМА ВЫПУСКА	163	ДОРОЖНЫЕ ИСПЫТАНИЯ	202
СИСТЕМА СМАЗКИ И СИСТ. ОХЛАЖДЕНИЯ ДВИГАТЕЛЕЙ SR	166	СТОЯНОЧНЫЙ ТЕСТ	203
ПРОЦЕДУРА НАНЕСЕНИЯ ГЕРМЕТИКА	166	ТЕСТ ДАВЛЕНИЯ	204
СИСТЕМА СМАЗКИ ДВИГАТЕЛЯ	166	ПРОВЕРКА ЭЛЕКТРИЧЕСКИХ КОМПОНЕНТОВ (WAGON)	204
СИСТЕМА ОХЛАЖДЕНИЯ ДВИГАТЕЛЯ	168	ПРОВЕРКА ЭЛЕКТРИЧЕСКИХ КОМПОНЕНТОВ (СЕДАН, ХЭТЧБЭК)	207
СИСТЕМА СМАЗКИ И СИСТ. ОХЛАЖДЕНИЯ ДВИГАТЕЛЕЙ GA	170	СНЯТИЕ И УСТАНОВКА	207
СИСТЕМА СМАЗКИ ДВИГАТЕЛЯ	170	СНЯТИЕ	207
ПРОВЕРКА ДАВЛЕНИЯ МАСЛА	170	УСТАНОВКА	208
МАСЛЯНЫЙ НАСОС	170	РАЗБОРКА	208
СИСТЕМА ОХЛАЖДЕНИЯ ДВИГАТЕЛЯ	171	КАПИТАЛЬНЫЙ РЕМОНТ	215
ПРОВЕРКА СИСТЕМЫ	171	RE4F03A	215
ПРОВЕРКА СИСТЕМЫ ОХЛАЖДЕНИЯ	171	МАСЛЯНЫЙ КАНАЛ	217
ВОДЯНОЙ НАСОС	172	РАСПОЛОЖЕНИЕ РЕГУЛИРОВОЧНЫХ ШАЙБ, ИГОЛЬЧАТЫХ ПОДШИПНИКОВ, УПОРНЫХ ШАЙБ И СТОПОРНЫХ КОЛЕЦ	218
ТЕРМОСТАТ	172	РАЗДАТОЧНАЯ КОРОБКА	219
ВОДОВЫПУСКНОЙ ПАТРУБОК	172	РЕМОНТ НА АВТОМОБИЛЕ	219
РАДИАТОР	173	ПРОВЕРКА МАСЛА В РАЗДАТОЧНОЙ КОРОБКЕ	219
ЭЛЕКТРОСХЕМА ДЛЯ ДВИГАТЕЛЯ ВЕНТИЛЯТОРА РАДИАТОРА ..	173	ЗАМЕНА САЛЬНИКА	219
РАСПОЛОЖЕНИЕ ЭЛЕКТРИЧЕСКИХ БЛОКОВ	173	САЛЬНИК ПЕРЕДНЕЙ КРЫШКИ (РАЗДАТОЧНОЙ КОРОБКИ)	219
ТЕРМОВЫКЛЮЧАТЕЛЬ	173	САЛЬНИК МУФТЫ ШЕСТЕРНИ	219
ДИАГНОСТИКА НЕИСПРАВНОСТЕЙ	174	САЛЬНИК КОЛЬЦЕВОЙ ШЕСТЕРНИ	219
СИСТЕМА СМАЗКИ И СИСТ. ОХЛАЖДЕНИЯ ДВИГАТЕЛЕЙ CD	175	СНЯТИЕ И УСТАНОВКА	219
СИСТЕМА ОХЛАЖДЕНИЯ ДВИГАТЕЛЯ	177	СНЯТИЕ (SR20DE И SR20DI)	219
ЭЛЕКТРОСХЕМА ДЛЯ ДВИГАТЕЛЯ ВЕНТИЛЯТОРА РАДИАТОРА ..	178	УСТАНОВКА	219
СЦЕПЛЕНИЕ	179	КАПИТАЛЬНЫЙ РЕМОНТ	220
ПРОВЕРКА И РЕГУЛИРОВКА	179	КОМПОНЕНТЫ КАРТЕРА	220
РЕГУЛИРОВКА ПЕДАЛИ СЦЕПЛЕНИЯ	179	ПРОВЕРКА ПЕРЕД РАЗБОРКОЙ	220
МЕХАНИЗМ ВЫКЛЮЧЕНИЯ СЦЕПЛЕНИЯ	179	САЛЬНИК	220
СНЯТИЕ И УСТАНОВКА	179	ШЕСТЕРНИ	220
ПРОВЕРКА	180	КОНТАКТ ЗУБЬЕВ	221
ДИСК СЦЕПЛЕНИЯ И КОЖУХ СЦЕПЛЕНИЯ	180	ИНТЕРПРЕТАЦИЯ ФОРМЫ ЗУБЬЕВ	222
ДИСК СЦЕПЛЕНИЯ	180	РАЗБОРКА	222
СМАЗКА	180	РЕМОНТ КОМПОНЕНТОВ	222
КОЖУХ СЦЕПЛЕНИЯ И МАХОВИК	180	КАРТЕР РАЗДАТОЧНОЙ КОРОБКИ И ПЕРЕДНЯЯ КРЫШКА	222
МЕХАНИЧЕСКАЯ КОРОБКА ПЕРЕДАЧ	181	КОЛЬЦЕВАЯ ШЕСТЕРНЯ	223
РЕМОНТ НА АВТОМОБИЛЕ	181	ПРОМЕЖУТОЧНЫЙ ВАЛ	223
ЗАМЕНА САЛЬНИКА	181	МУФТА ВЕДУЩЕЙ ШЕСТЕРНИ	224
СНЯТИЕ И УСТАНОВКА	181	ПЕРЕДНИЙ ДИФФЕРЕНЦИАЛ	225
СНЯТИЕ	181	РЕГУЛИРОВКА	226
ПРОВЕРКА ПОЗИЦИОННЫХ ВЫКЛЮЧАТЕЛЕЙ	181	ТАБЛИЦА ПО ПРИМЕНЕНИЮ РЕГУЛИРОВОК	226
УСТАНОВКА	182	ТАБЛИЦА ПОСЛЕДОВАТЕЛЬНОСТИ РЕГУЛИРОВОК	226
УПРАВЛЕНИЕ ПЕРЕКЛЮЧЕНИЕМ ПЕРЕДАЧ	182	ТАБЛИЦА ПРОЦЕДУРЫ РЕГУЛИРОВКИ	227
КАПИТАЛЬНЫЙ РЕМОНТ RS5F31A	183	РЕМОНТНЫЕ ДАННЫЕ И СПЕЦИФИКАЦИИ	229
КОМПОНЕНТЫ КАРТЕРА	183	КАРДАННЫЙ ВАЛ И ДИФФЕРЕНЦИАЛ	231
ШЕСТЕРНИ	183	КАРДАННЫЙ ВАЛ	231
УПРАВЛЕНИЕ ПЕРЕКЛЮЧЕНИЕМ ПЕРЕДАЧ	184	ОБСЛУЖИВАНИЕ НА АВТОМОБИЛЕ	231
РАЗБОРКА	184	СНЯТИЕ И УСТАНОВКА	231
РЕМОНТ КОМПОНЕНТОВ	185	РАЗБОРКА	231
ПЕРВИЧНЫЙ ВАЛ И ШЕСТЕРНИ	185	СБОРКА	232
РАЗБОРКА	185	СНЯТИЕ И УСТАНОВКА (КОНЕЧНАЯ ПЕРЕДАЧА)	232
ПРОВЕРКА	185	ОБСЛУЖИВАНИЕ НА АВТОМОБИЛЕ (КОНЕЧНАЯ ПЕРЕДАЧА)	232
СБОРКА	186	ЗАМЕНА ПЕРЕДНЕГО САЛЬНИКА	232
ВТОРИЧНЫЙ ВАЛ И ШЕСТЕРНИ	186	ЗАМЕНА БОКОВОГО САЛЬНИКА	232
РАЗБОРКА	186	СНЯТИЕ И УСТАНОВКА ДИФФЕРЕНЦИАЛА	232
ПРОВЕРКА	187	БАЛКА ДИФФЕРЕНЦИАЛА	232
СБОРКА	187	ПЕРЕДНЯЯ ОСЬ И ПОДВЕСКА	233

ПРОВЕРКА И РЕГУЛИРОВКА НА АВТОМОБИЛЕ	233	УПРАВЛЕНИЕ СТОЯНОЧНЫМ ТОРМОЗОМ	261
ПОДШИПНИК ПЕРЕДНЕГО КОЛЕСА	234	СНЯТИЕ И УСТАНОВКА	261
ВЫРАВНИВАНИЕ ПЕРЕДНИХ КОЛЕС	234	ПРОВЕРКА	261
СНЯТИЕ	235	РЕГУЛИРОВКА	261
ПРИВОДНОЙ ВАЛ	235	АНТИБЛОКИРОВОЧНАЯ ТОРМОЗНАЯ СИСТЕМА (A.B.S.)	261
ПЕРЕДНЯЯ ОСЬ - СТУПИЦА КОЛЕСА И ПОВОРОТНЫЙ КУЛАК	235	НАЗНАЧЕНИЕ	261
УСТАНОВКА	235	РЕЖИМ РАБОТЫ	261
РАЗБОРКА	236	КОМПОНЕНТЫ СИСТЕМЫ	262
ПРОВЕРКА	236	ОПИСАНИЕ СИСТЕМЫ	262
СБОРКА	236	ФУНКЦИОНИРОВАНИЕ ГИДРАВЛИЧЕСКОГО КОНТУРА МЕХАНИЗМА A.B.S.	263
ПРИВОДНЫЕ ВАЛЫ	237	СНЯТИЕ И УСТАНОВКА	265
СНЯТИЕ	237	УСТАНОВКА	266
УСТАНОВКА	237	СНЯТИЕ И УСТАНОВКА РЕЛЕ ИСПОЛНИТЕЛЬНОГО МЕХАНИЗМА	266
РАЗБОРКА	239	РАСПОЛОЖЕНИЕ КОМПОНЕНТОВ СИСТЕМЫ A.B.S.	266
ПРОВЕРКА	239	РЕМОНТНЫЕ ДАННЫЕ И СПЕЦИФИКАЦИИ	267
СБОРКА	239	РУЛЕВОЕ УПРАВЛЕНИЕ	268
ПРУЖИНА И АМОРТИЗАТОР	241	ПРОВЕРКА НА АВТОМОБИЛЕ	268
ПЕРЕДНЯЯ ПОДВЕСКА	241	ПРОВЕРКА ЛЮФТА РУЛЕВОГО КОЛЕСА	268
РАЗБОРКА	241	ПРОВЕРКА НЕЙТРАЛЬНОГО ПОЛОЖЕНИЯ РУЛЕВОГО КОЛЕСА	268
ПРОВЕРКА	241	ПРОВЕРКА ПЕРЕМЕЩЕНИЯ КОЖУХА РУЛЕВОЙ ПЕРЕДАЧИ	268
СБОРКА	241	ПРОВЕРКА И РЕГУЛИРОВКА ПРИВОДНЫХ РЕМНЕЙ	268
ТРЕТИЙ И ВЕРХНИЙ РЫЧАГ	242	ПРОВЕРКА УРОВНЯ ЖИДКОСТИ	268
СНЯТИЕ	242	ПРОВЕРКА УТЕЧЕК ЖИДКОСТИ	268
УСТАНОВКА	242	ПРОКАЧКА ГИДРАВЛИЧЕСКОЙ СИСТЕМЫ	268
РАЗБОРКА	242	ПРОВЕРКА УСИЛИЯ ПРОВОРАЧИВАНИЯ РУЛЕВОГО КОЛЕСА	268
СБОРКА	242	ПРОВЕРКА ГИДРАВЛИЧЕСКОЙ СИСТЕМЫ	269
СТАБИЛИЗАТОР ПОПЕРЕЧНОЙ УСТОЙЧИВОСТИ	242	РУЛЕВОЕ КОЛЕСО И РУЛЕВАЯ КОЛОНКА	269
РЕМОНТНЫЕ ДАННЫЕ И СПЕЦИФИКАЦИИ	243	РУЛЕВОЙ МЕХАНИЗМ И ПРИВОД БЕЗ УСИЛИТЕЛЯ	270
ЗАДНИЙ МОСТ И ПОДВЕСКА	246	РУЛЕВОЙ МЕХАНИЗМ И ПРИВОД С УСИЛИТЕЛЕМ	272
ПРОВЕРКА И РЕГУЛИРОВКА НА АВТОМОБИЛЕ	246	МАСЛЯНЫЙ НАСОС	276
КОМПОНЕНТЫ МОСТА И ПОДВЕСКИ	246	РЕМОНТНЫЕ ДАННЫЕ И СПЕЦИФИКАЦИИ	277
ПОДШИПНИК ЗАДНЕГО КОЛЕСА	246	КУЗОВ	278
ВЫРАВНИВАНИЕ ЗАДНИХ КОЛЕС	246	ПЕРЕДНЯЯ ЧАСТЬ КУЗОВА	278
СНЯТИЕ	247	ПЕРЕДНЯЯ ДВЕРЬ	282
СТУПИЦА КОЛЕСА	247	ВНУТРЕННЯЯ И ВНЕШНЯЯ ЧАСТЬ КУЗОВА	284
ПЕРЕДНЯЯ ПОДВЕСКА	247	ВЕТРОВОЕ СТЕКЛО И ОКНА	290
УСТАНОВКА	247	ЗЕРКАЛА	291
СНЯТИЕ И УСТАНОВКА	248	ЗАДНИЙ СПОЙЛЕР	292
ПРУЖИНА И СТОЙКА	248	РАЗМЕРЫ КУЗОВА	292
РЕМОНТНЫЕ ДАННЫЕ И СПЕЦИФИКАЦИИ	249	МОТОРНОЕ ОТДЕЛЕНИЕ	292
ТОРМОЗНАЯ СИСТЕМА	250	ХЭТЧБЭК	292
СПЕЦИАЛЬНЫЙ ИНСТРУМЕНТ	250	ПОД КУЗОВОМ	293
ПРОВЕРКА И РЕГУЛИРОВКА	250	ОТОПИТЕЛЬ И КОНДИЦИОНЕР	295
ПРОВЕРКА УРОВНЯ ТОРМОЗНОЙ ЖИДКОСТИ	250	УПРАВЛЕНИЕ ЗАСЛОНКОЙ	295
ПРОВЕРКА ТОРМОЗНОЙ СИСТЕМЫ	250	РАСПОЛОЖЕНИЕ КОМПОНЕНТОВ	296
ЗАМЕНА ТОРМОЗНОЙ ЖИДКОСТИ	250	КНОПочный БЛОК УПРАВЛЕНИЯ	296
ПРОЦЕДУРА ПРОКАЧКИ	250	ЭЛЕКТРОСХЕМА ОТОПИТЕЛЯ (ПРАВЫЙ РУЛЬ)	298
ТОРМОЗНОЙ ГИДРАВЛИЧЕСКИЙ КОНТУР	251	РЕМОНТНЫЕ ПРОЦЕДУРЫ	298
СНЯТИЕ	251	ФУНКЦИОНАЛЬНЫЙ ТЕСТ ДЛЯ КОНДИЦИОНЕРА	299
ПРОВЕРКА	251	МАСЛО КОМПРЕССОРА – ДЛЯ МОДЕЛИ NVR 140S (ATSUGI)	300
УСТАНОВКА	251	КОМПРЕССОР - МОДЕЛЬ NVR 140S (ПРОИЗВОДСТВА ATSUGI)	301
УПРАВЛЯЮЩИЙ КЛАПАН	251	СХЕМА РАСПОЛОЖЕНИЯ КОМПОНЕНТОВ КОНДИЦИОНЕРА	302
ДОЗИРУЮЩИЙ КЛАПАН	251	СПЕЦИФИКАЦИИ	302
СДВОЕННЫЙ КЛАПАН ДЕТЕКТОРА НАГРУЗКИ (L.S.V.)	252	ЭЛЕКТРООБОРУДОВАНИЕ	303
ТОРМОЗНАЯ ПЕДАЛЬ И КРОНШТЕЙН	252	РАЗЪЕМЫ ЖГУТОВ	303
СНЯТИЕ И УСТАНОВКА	252	СТАНДАРТНЫЕ РЕЛЕ	303
ПРОВЕРКА	252	ПЛАВКИЙ ПРЕДОХРАНИТЕЛЬ	303
РЕГУЛИРОВКА	252	ПЛАВКАЯ ВСТАВКА	303
ГЛАВНЫЙ ЦИЛИНДР	253	СИСТЕМА ЗАПУСКА	304
СНЯТИЕ	253	СПЕЦИФИКАЦИИ СТАРТЕРОВ	308
РАЗБОРКА	253	СИСТЕМА ЗАРЯДКИ	309
ПРОВЕРКА	253	СПЕЦИФИКАЦИИ ГЕНЕРАТОРОВ	312
СБОРКА	253	КОМБИНИРОВАННЫЙ ПЕРЕКЛЮЧАТЕЛЬ	312
УСТАНОВКА	253	ФАРЫ – СИСТЕМА ПОДСВЕТКИ В ДНЕВНОЕ ВРЕМЯ –	313
ВАКУУМНЫЙ УСИЛИТЕЛЬ	253	ФАРЫ – СИСТЕМА DIM-DIP –	313
РЕМОНТ НА АВТОМОБИЛЕ	253	ФАРЫ – РЕГУЛИРОВКА НАПРАВЛЕННОСТИ СВЕТА ФАР –	314
СНЯТИЕ	254	ПРИБОРЫ И УКАЗАТЕЛИ	315
ПРОВЕРКА (С СИСТЕМОЙ A.B.S.)	254	СЕДАН, ХЭТЧБЭК	315
УСТАНОВКА	254	ПРОВЕРКА ПРЕРЫВАТЕЛЯ СИГНАЛОВ ПОВОРОТА И АВАРИЙНОЙ СИГ-	
ВАКУУМНЫЙ ШЛАНГ	255	НАЛИЗАЦИИ	315
СНЯТИЕ И УСТАНОВКА	255	КОНТРОЛЬНЫЕ ЛАМПЫ И ЗУММЕР	317
ПРОВЕРКА	255	СТЕКЛООЧИСТИТЕЛЬ И ОМЫВАТЕЛЬ	318
ПЕРЕДНИЙ ДИСКОВЫЙ ТОРМОЗ	255	ОБОГРЕВАТЕЛЬ ЗАДНЕГО ОКНА	319
ЗАМЕНА КОЛОДОК	255	АУДИОСИСТЕМА И АНТЕННА С СЕРВОПРИВОДОМ	319
СНЯТИЕ	255	РАСПОЛОЖЕНИЕ ЭЛЕКТРИЧЕСКИХ КОМПОНЕНТОВ	320
РАЗБОРКА	255	РАЗВОДКА ЖГУТОВ - СЕДАН, ХЭТЧБЭК	322
ПРОВЕРКА	256	РАЗВОДКА ЖГУТОВ - WAGON	322
СБОРКА	256	ЭЛЕКТРОСХЕМЫ	338
УСТАНОВКА	257		
ЗАДНИЙ ДИСКОВЫЙ ТОРМОЗ	257		
ЗАДНИЙ БАРАБАНЫЙ ТОРМОЗ	259		
СНЯТИЕ	260		
ПРОВЕРКА – РАБОЧИЙ ТОРМОЗНОЙ ЦИЛИНДР	260		
ПРОВЕРКА – БАРАБАН	260		
ПРОВЕРКА – НАКЛАДКА	260		
УСТАНОВКА	260		