

ТОУОТА

ДВИГАТЕЛЬ

1G-FE

автомобилей 1992-2006 гг. выпуска

*Устройство, техническое
обслуживание и ремонт*

*Модификации этого двигателя
устанавливались на модели:*

**MARK II / CHASER / CRESTA / MARK II BLIT / VEROSSA
ALTEZZA / ALTEZZA GITA / LEXUS IS200
CROWN**

New!

- Дополнительно включена информация по моделям:



**Mark II 2000-2004 гг. выпуска
(Mark II Blit, Verossa)**



**Altezza 1998-2005 гг. выпуска
(Altezza Gita)**

*- Добавлены электросхемы
систем управления двигателем для различных моделей*

**Москва
Легион-Автодата
2006**

УДК 629.314.6
ББК 39.335.52
Т50

ТОЙОТА ДВИГАТЕЛЬ 1G-FE автомобилей 1992-2006 гг. выпуска.

Устройство, техническое обслуживание и ремонт. /
- М.: Легион-Автодата, 2006.- 152 с.: ил. ISBN 5-88850-145-X

В руководстве дается пошаговое описание процедур по эксплуатации, ремонту и техническому обслуживанию бензинового двигателя 1G-FE (2,0 л) с распределенным впрыском топлива, устанавливавшегося на автомобили Toyota выпуска с 1992 г.

Издание содержит подробные сведения по ремонту и регулировке механизмов двигателя, элементов системы впрыска топлива (в т.ч. системы электронного управления дроссельной заслонкой **ETCS**), системы изменения фаз газораспределения (**VVT-i**), системы зажигания (в т.ч. системы **DIS**), систем запуска и зарядки, инструкции по использованию системы самодиагностики (в т.ч. подробно рассмотрена система диагностики стандарта **OBD II**), а также возможные неисправности и методы их устранения, сопрягаемые размеры основных деталей и пределы их допустимого износа.

NEW! Приведены **электросхемы** систем управления двигателем для различных моделей. Книга предназначена для автовладельцев, персонала СТО и ремонтных мастерских.

На сайте www.autodata.ru, в разделе "Форум" вы можете обсудить профессиональные вопросы по диагностике различных систем автомобилей.

**Издательство "Легион - Автодата" сотрудничает
с Ассоциацией ветеранов спецподразделения
антитеррора "АЛЬФА".**



Часть средств, вырученных от продажи этой книги, направляется семьям сотрудников спецподразделения по борьбе с терроризмом, героически погибших при исполнении служебных обязанностей.

© ЗАО "Легион-Автодата" 2002, 2006
тел. (495) 679-96-63, 679-96-07
факс (495) 679-97-36
E-mail: Legion@autodata.ru
<http://www.autodata.ru>

*Издательство приглашает
к сотрудничеству авторов.*

Лицензия ИД №00419 от 10.11.99.
Подписано в печать 09.10.2006.
Формат 60×90 1/8. Усл. печ. л. 19.
Бумага газетная. Печать офсетная.
Отпечатано с готовых диапозитивов

Замечания, советы из опыта эксплуатации и ремонта автомобилей, рекомендации и отзывы о наших книгах Вы можете направить в адрес издательства: 115432, Москва, ул. Трофимова, д. 13 или по электронной почте: notes@autodata.ru. Готовы рассмотреть предложения по размещению рекламы в наших изданиях.

Издание находится под охраной авторского права. Ни одна часть данной публикации не разрешается для воспроизведения, переноса на другие носители информации и хранения в любой форме, в том числе электронной, механической, на лентах или фотокопиях.

Общие инструкции по ремонту

1. Пользуйтесь чехлами на крылья, сиденья и напольными ковриками, чтобы предохранить автомобиль от загрязнения и повреждений.
2. При разборке укладывайте детали в соответствующем порядке, чтобы облегчить последующую сборку.
3. Соблюдайте следующие правила:
 - а) Перед выполнением работ с электрооборудованием отсоедините провод от отрицательной клеммы аккумуляторной батареи.
 - б) Если необходимо отсоединить аккумуляторную батарею для контрольной проверки или проведения ремонтных работ, обязательно в первую очередь отсоединяйте провод от отрицательной клеммы, которая соединена с кузовом автомобиля.
 - в) При проведении сварочных работ, следует отсоединить аккумуляторную батарею и разъемы электронного блока управления.
4. Проверить надежность и правильность крепления соединительных муфт и штуцеров шлангов и разъемов проводов.
5. Детали, не подлежащие повторному применению.
 - а) Обязательно заменяйте разводные шплинты, уплотнительные прокладки, уплотнительные кольца, масляные уплотнения и т.д. на новые.
 - б) Детали, не подлежащие повторному использованию, помечены на рисунках значком "•".
6. Перед проведением работ в покрасочной камере, следует отсоединить и снять с автомобиля аккумуляторную батарею и электронный блок управления.
7. В случае необходимости нужно наносить на уплотнительные прокладки герметизирующий состав, чтобы предотвратить возникновение утечек.
8. Тщательно соблюдайте все технические условия в отношении величин момента затяжки резьбовых соединений. Обязательно следует пользоваться динамометрическим ключом.
9. В зависимости от характера производимого ремонта может потребоваться применение специальных материалов и специального инструмента для технического обслуживания и ремонта.
10. При замене перегоревших предохранителей нужно проследить, чтобы новый плавкий предохранитель был рассчитан на соответствующую силу тока. ЗАПРЕЩАЕТСЯ превышать это номинальное значение тока или вставлять предохранитель более низкого номинала.
11. При поддомкрачивании автомобиля и установке его на опоры должны соблюдаться соответствующие меры предосторожности. Нужно проследить за тем, чтобы поднятие автомобиля и установка под него опор производились в предназначенных для этого местах.
 - а) Если автомобиль должен быть поддомкращен только спереди или сзади, нужно проследить, чтобы колеса противоположной оси были надежно заблокированы с целью обеспечения безопасности.
 - б) Сразу же после поддомкрачивания автомобиля нужно обязательно установить его на подставки. Крайне опасно производить какие-либо работы на автомобиле, вывешенном только на одном домкрате.

Внимание:

- *Продолжительный и часто повторяющийся контакт масла с кожей, вызывает ее сухость, раздражение и дерматиты, а в отдельных случаях отработанное масло может вызвать рак кожи.*
- *При замене масла во избежание контакта с ним рекомендуется использовать маслястойкие перчатки. При мытье рук используйте мыло и воду, не рекомендуется использовать бензин, смывки и растворители.*
- *Отработанное масло и использованные фильтры должны собираться в специально подготовленные емкости.*

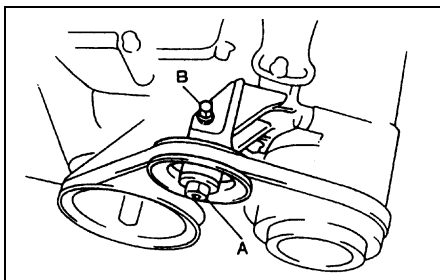
Содержание

Сокращения	3
Условные обозначения	3
Идентификация	3
Техническое обслуживание и общие процедуры проверки и регулировки	4
Введение	4
Интервалы обслуживания	4
Моторное масло и фильтр	5
Меры предосторожности при работе с маслами	5
Проверка моторного масла	5
Замена моторного масла и фильтра	5
Проверка и замена охлаждающей жидкости	5
Проверка аккумуляторной батареи	6
Проверка и очистка воздушного фильтра	6
Проверка ремней привода навесных агрегатов	6
Проверка ремня привода ГРМ	7
Проверка высоковольтных проводов	7
Проверка свечей зажигания	7
Проверка и регулировка угла опережения зажигания	8
Проверка частоты вращения холостого хода	8
Механическая часть двигателя	10
Проверка и регулировка тепловых зазоров в приводе клапанов	10
Ремень привода ГРМ	14
Головка блока цилиндров	19
Блок цилиндров	27
Система VVT-i	27
Проверка элементов системы VVT-i	28
Двигатель - общие процедуры ремонта	30
Головка блока цилиндров	30
Блок цилиндров	35
Разборка блока цилиндров	35
Проверка блока цилиндров	37
Разборка узла "поршень-шатун"	38
Проверка состояния поршня и шатуна	38
Проверка коленчатого вала	39
Замена сальников коленчатого вала	39
Сборка узла "поршень - шатун"	40
Сборка блока цилиндров	40
Система смазки	42
Проверка давления масла	42
Масляный насос и масляный поддон	42
Проверка масляного насоса	44
Система охлаждения	46
Насос охлаждающей жидкости	45
Термостат	45
Радиатор	45
Электровентилятор системы охлаждения	46
Проверка датчиков и реле	46
Главное реле двигателя	46
Реле электровентилятора	46
Датчик-выключатель по температуре охлаждающей жидкости	46
Система впрыска топлива	47
Описание	47
Топливная система	47
Система подачи воздуха	47
Система электронного управления	47
Меры предосторожности	47
Меры предосторожности при обслуживании электрооборудования	47

Меры предосторожности при наличии на автомобиле мобильной системы радиосвязи	47	Система зарядки	110
Меры предосторожности при работе с системой подачи воздуха	47	Меры предосторожности	110
Меры предосторожности при работе с системой электронного управления	48	Проверка на автомобиле	110
Меры предосторожности при работе с топливной системой	48	Генератор	110
Система диагностирования	49	Схемы электрооборудования	113
Описание	49	Обозначения, применяемые на схемах электрооборудования	113
Контрольная лампа "CHECK"	49	Коды цветов проводов	113
Вывод диагностических кодов	49	Toyota Altezza	
Индикация диагностики	50	Схема 1. Система зарядки. Система запуска (модели выпуска до 05.2001 г.)	114
Стирание диагностического кода	51	Схема 2. Система управления двигателем и АКПП (модели с двигателем 1G-FE выпуска до 05.2001 г.)	115 - 117
Диагностические коды неисправностей системы управления двигателем	51	Схема 3. Система управления двигателем и АКПП (модели с двигателем 1G-FE выпуска с 05.2001 г.)	118 - 120
Выводы электронного блока управления	65	Схема 4. Электропривод вентиляторов (модели выпуска до 07.2001 г.). Электропривод вентиляторов (модели выпуска с 07.2001 г.)	121
Модели выпуска до 1998 г.	65	Toyota Crown 140	
Модели выпуска после 1998 г.	70	Схема 1. Источники питания. Система зарядки.	122
Проверка элементов системы впрыска с помощью осциллографа	73	Схема 2. Источники питания. Система запуска двигателя.	123
Топливная система	75	Схема 3. Источники питания. Система зажигания (1JZ-GE, 2JZ-GE). Система зажигания (1G-FE)	124
Топливный насос	75	Схема 4. Источники питания. Система управления двигателем (1G-FE)	125
Топливный бак	77	Toyota Crown 150	
Регулятор давления топлива	78	Схема 1. Система запуска (все модели выпуска до 09.1999 г.) и система зажигания (кроме моделей с двигателем 1JZ-GE выпуска с 09.1996 г. и моделей с двигателем 1G-FE выпуска с 08.1998 г.)	126
Топливный фильтр	78	Схема 2. Система управления двигателем (модели с двигателем 1G-FE выпуска до 08.1998 г.)	127-128
Форсунки	78	Схема 3. Система управления двигателем (модели с двигателем 1G-FE 08.1998 - 09.1999 г. выпуска)	129
Система подачи воздуха	81	Схема 3 (продолжение). Система управления двигателем (модели с двигателем 1G-FE 08.1998 - 09.1999 г. выпуска)	130
Корпус дроссельной заслонки	81	Схема 4. Система управления двигателем (модели с двигателем 1G-FE выпуска с 09.1999 г.)	131 - 132
Клапан системы управления частотой вращения холостого хода	83	Схема 5. Система зарядки. Система запуска (модели выпуска с 09.1999 г.)	133
Система изменения геометрии впускного коллектора (ACIS) (GX100 после 1998 г.)	84	Схема 6. Система зажигания (модели с двигателем 1G-FE выпуска с 08.1998 г.)	134
Система электронного управления	85	Toyota Mark II 90	
Главное реле системы впрыска топлива	85	Схема 1. Электропитание.	135
Реле-выключатель топливного насоса	85	Схема 2. Система запуска и зажигания	136
Датчик температуры охлаждающей жидкости и датчик температуры воздуха на впуске	85	Схема 3. Система управления двигателем (1G-FE)	137
Датчик абсолютного давления во впускном коллекторе	85	Схема 3 (продолжение). Система управления двигателем (1G-FE). Очиститель и омыватель	138
Электропневмоклапан системы улавливания паров топлива (GX90)	86	Toyota Mark II 100	
Электропневмоклапан системы изменения геометрии впускного коллектора (ACIS) (GX100 после 1998 г.)	86	Схема 1. Распределение электропитания	139
Клапан системы VVT	86	Схема 2. Система запуска и зажигания (кроме моделей с двигателем 4S-FE и моделей выпуска до 08.1998 г. с двигателем 1G-FE)	140
Система улавливания паров топлива (GX100)	86	Схема 3. Система управления двигателем (модели с двигателем 1G-FE выпуска до 08.1998 г.)	141
Датчик детонации	86	Схема 3 (продолжение). Система управления двигателем (модели с двигателем 1G-FE выпуска до 08.1998 г.)	142
Кислородный датчик	87	Схема 4. Система управления двигателем (модели с двигателем 1G-FE выпуска с 08.1998 г.)	143 - 144
Алгоритм поиска неисправности кислородного датчика	90	Toyota Mark II 110	
Диагностика неисправностей двигателя с использованием системы OBD (GXE10)	91	Схема 1. Система зарядки. Система запуска	145
Система зажигания	101	Схема 2. Система зажигания	146
Меры предосторожности	101	Схема 3. Система управления двигателем (модели двигателем 1G-FE)	147 - 149
Проверка элементов системы зажигания	101		
Проверка катушки зажигания	101		
Проверка распределителя	101		
Распределитель	102		
Датчик положения распределительного вала (GXE10)	102		
Датчик положения коленчатого вала (GXE10)	102		
Система запуска	103		
Стартер	103		
Разборка и сборка стартера с обычным редуктором	103		
Разборка и сборка стартера с планетарным редуктором	104		
Проверка стартера	106		
Замена выводов тягового реле	108		
Проверка работы стартера	108		
Реле стартера	109		

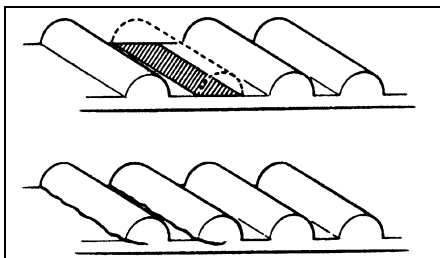
б) Отрегулируйте натяжение ремня привода болтом.

Момент затяжки..... 40 Н·м

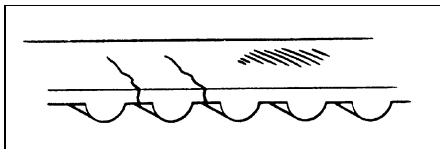


Проверка ремня привода ГРМ

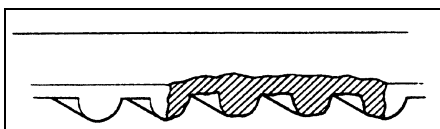
- Проверьте ремень привода ГРМ:
 - Не сгибайте и не перекручивайте ремень привода ГРМ.
 - Не допускайте контакта зубчатого ремня с маслом или водой.
 - Не растягивайте ремень привода ГРМ при монтаже или снятии болта крепления зубчатого шкива распределительного вала.
- Проверьте ремень привода ГРМ на наличие ниже указанных дефектов:
 - Проверьте правильность установки ремня привода ГРМ. Проверьте прокладки крышек зубчатого ремня на повреждения и правильность установки.
 - Если повреждены или растрескались зубья ремня, проверьте, что распределительный вал и насос охлаждающей жидкости не заклинивает.



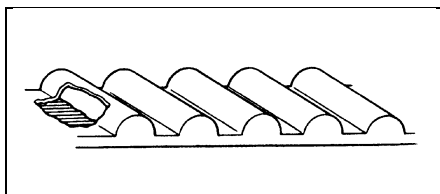
в) Если наблюдается значимый износ на нерабочей стороне ремня, проверьте имеются ли зарубки на стороне натяжного ролика.



г) Если обнаружен износ или повреждение только на одной стороне ремня, проверьте направляющую ремень и правильность расположения шкивов.



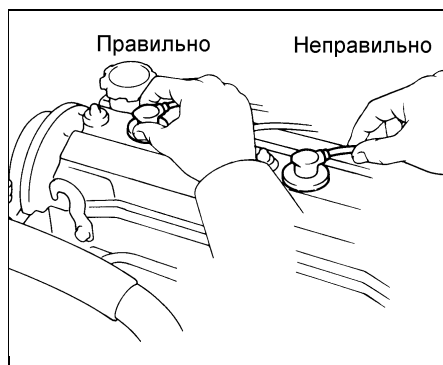
д) Если имеется значимый износ на зубьях ремня, проверьте крышку зубчатого ремня на повреждения. Если необходимо, замените ремень привода ГРМ.



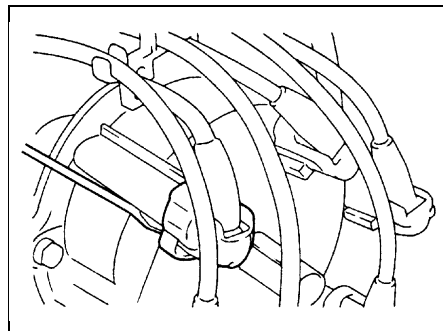
3. Проверьте поверхность ролика-натяжителя и плавность вращения. При необходимости замените его.

Проверка высоковольтных проводов

1. Отсоедините высоковольтные провода от свечей зажигания, удерживая их только за резиновые наконечники, как показано на рисунке. Неправильное обращение с проводами может привести к внутренним разрывам проводов.

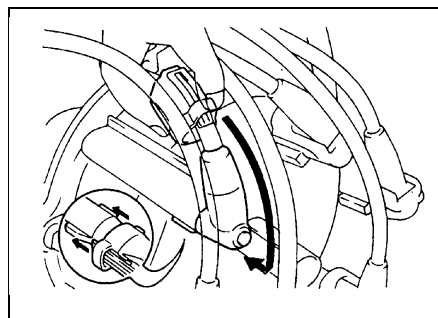


2. Отсоедините высоковольтные провода от крышки распределителя. Для этого отверткой оттяните пружинную защелку и отсоедините держатель вместе с высоковольтным проводом от крышки распределителя. Отсоедините высоковольтный провод от предохранительной втулки.

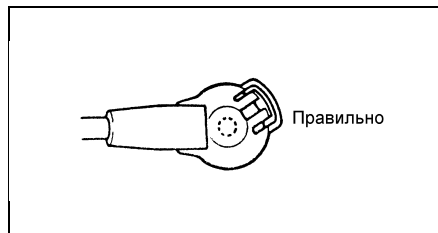


3. Используя омметр, проверьте сопротивление каждого высоковольтного провода не отсоединяя его от крышки распределителя.
Максимальное сопротивление..... 25 кОм
 Если сопротивление превышает указанное значение, проверьте наконечники проводов или замените провода.
 4. Подсоедините высоковольтные провода к крышке распределителя и катушке зажигания.

а) (Кроме центрального провода со стороны распределителя) Подсоедините высоковольтные провода и зафиксируйте их предохранительной втулкой.

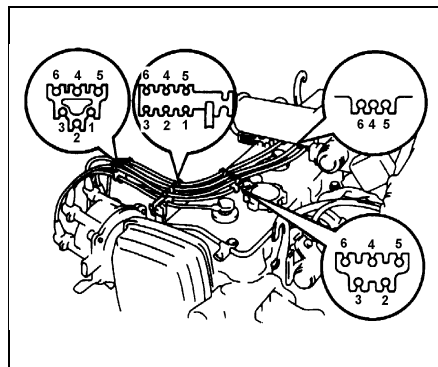


Примечание: убедитесь, что держатель правильно установлен на втулке и крышке распределителя, как показано на рисунке.



б) Убедитесь, что пружинные защелки надежно зафиксировали высоковольтные провода на крышке распределителя.

в) (Для центрального провода со стороны распределителя) Установите предохранительную втулку и держатель в сборе.



Проверка свечей зажигания

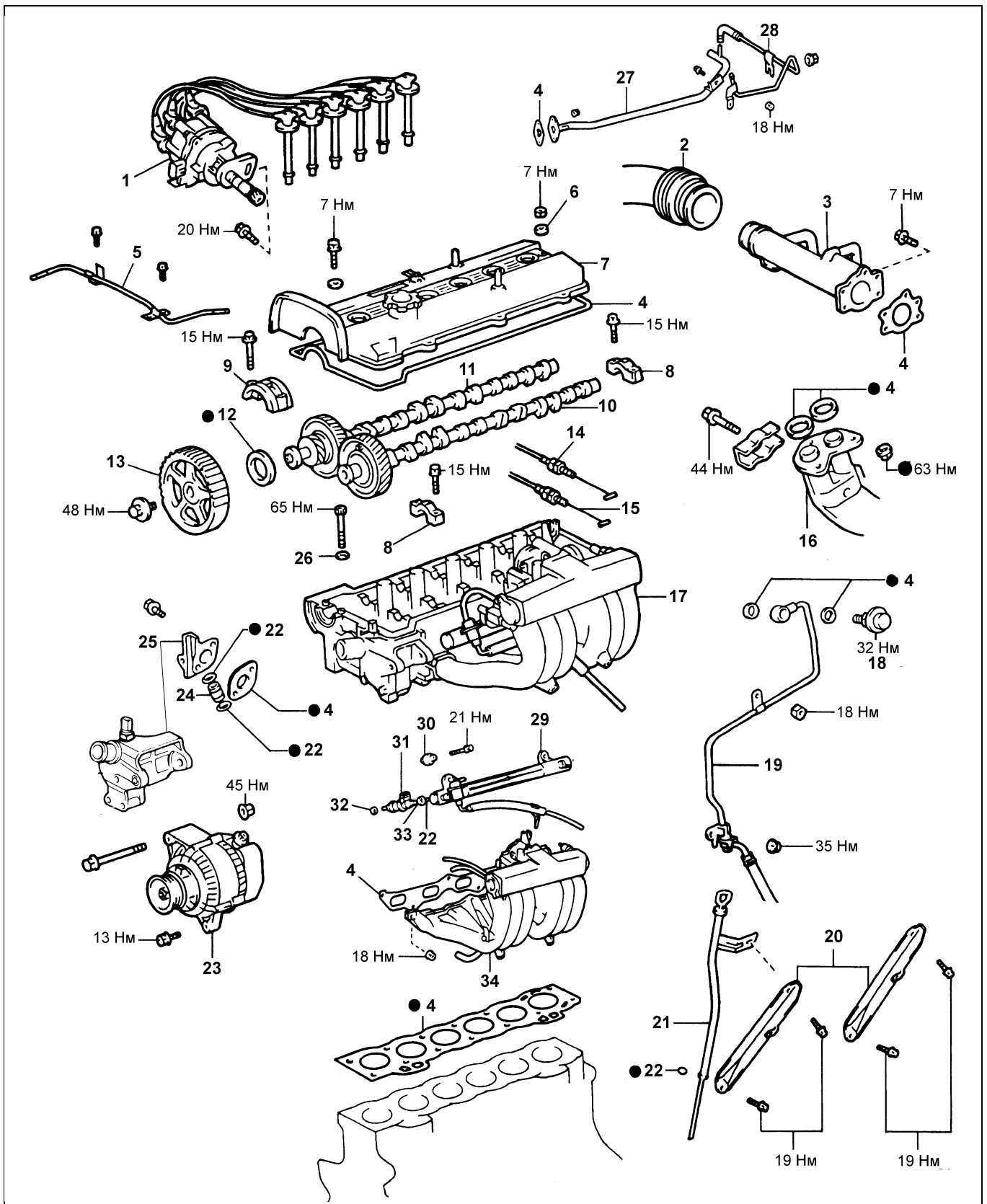
Примечание (обычные свечи):

- При необходимости зазор может быть отрегулирован подгибанием бокового электрода.
- Свечи могут быть очищены металлической щеткой для очистки свечи зажигания такого типа.

Примечание ("иридиевые" свечи):

- Никогда не используйте металлическую щетку для очистки свечей зажигания такого типа.
- Никогда не пытайтесь регулировать зазор свечи зажигания, бывшей в эксплуатации.

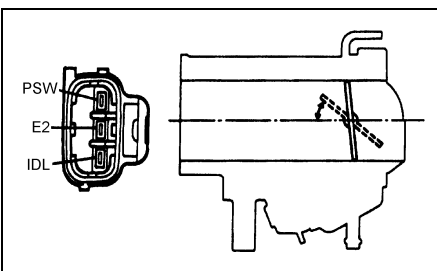
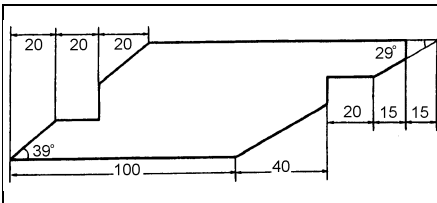
Примечание редакции: фирма "Toyota" рекомендует производить замену иридиевых свечей зажигания через каждые 100000 км пробега автомобиля. Однако с учетом эксплуатации автомобиля и качества бензина на территории России, рекомендуем производить замену через каждые 80000 км пробега автомобиля.



Снятие и установка головки блока цилиндров (GX90, GS151, GX100). 1 - распределитель, 2 - воздуховод №1, 3 - переходник, 4 - прокладка, 5 - воздушная трубка, 6 - прокладка, 7 - крышка головки блока цилиндров, 8 - крышка подшипника распределительного вала, 9 - крышка (№1) подшипника распределительного вала, 10 - распределительный вал №1 (впускных клапанов), 11 - распределительный вал №2 (выпускных клапанов), 12 - сальник, 13 - шкив распределительного вала, 14 - трос акселератора, 15 - трос управления клапаном-дросселем (АКПП), 16 - приемная труба системы выпуска, 17 - головка блока цилиндров и впускной коллектор, 18 - демпфер пульсации давления топлива, 19 - топливная трубка №1, 20 - стойка впускного коллектора, 21 - направляющая масляного щупа, 22 - кольцевое уплотнение, 23 - генератор, 24 - трубка перепуска охлаждающей жидкости №1, 25 - обводной патрубок охлаждающей жидкости, 26 - шайба, 27 - трубка перепуска охлаждающей жидкости №1, 28 - трубка перепуска охлаждающей жидкости №2, 29 - топливный коллектор, 30 - проставка, 31 - форсунка, 32 - изолятор, 33 - предохранительная втулка, 34 - впускной коллектор.

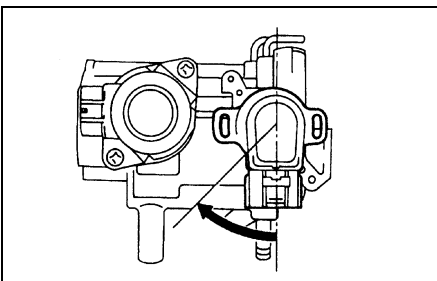
2. Изготовьте угловой шаблон, как показано на рисунке, и с его помощью установите угол открытия дроссельной заслонки (29° или 39°). Измерьте сопротивление между выводами "PSW" и "E2":

Угол открытия	Проводимость
39°	нет
29°	есть



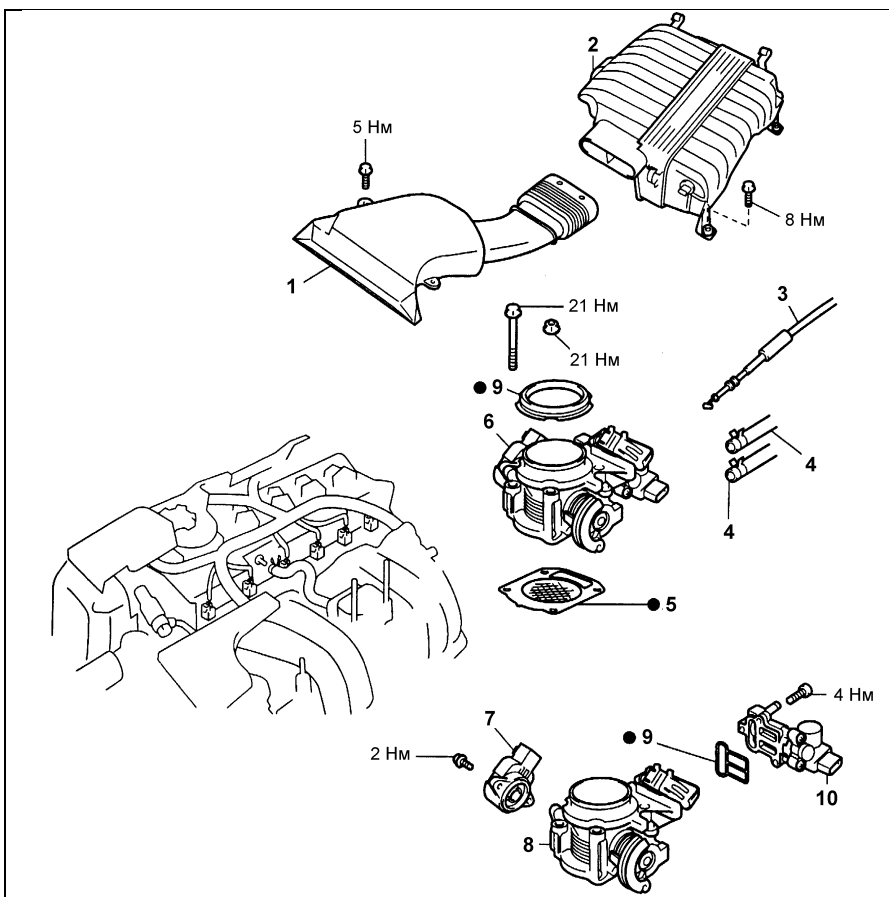
Установка и регулировка датчика положения дроссельной заслонки

1. Установите дроссельную заслонку в полностью закрытое положение.
2. Установите датчик в положение, показанное на рисунке (45° против часовой стрелки относительно первоначального положения), вставьте его в корпус дроссельной заслонки, затем поверните по часовой стрелке и временно затяните винты крепления.



3. Отрегулируйте датчик положения дроссельной заслонки.
 - а) Ослабьте два установочных винта датчика.
 - б) Вставьте плоский щуп толщиной 0,5 мм между регулировочным винтом дроссельной заслонки и рычагом.
 - в) Подключите омметр к выводам "IDL" и "E2" датчика.
 - г) Постепенно поворачивайте датчик по часовой стрелке до тех пор, пока омметр не изменит своих показаний, и зафиксируйте его двумя винтами в этом положении.
 - д) Проверьте проводимость между выводами "IDL" и "E2".

Зазор между регулировочным винтом и рычагом	Проводимость между выводами "IDL" и "E2"
0,5 мм	Проводимость
1,0 мм	Нет проводимости



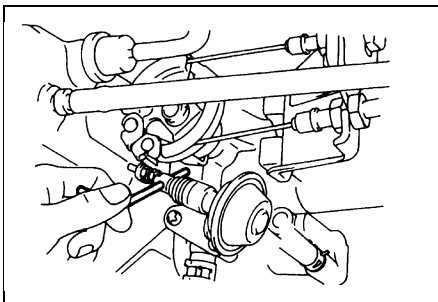
Снятие и установка корпуса дроссельной заслонки (GX100 после 1998 г.).
 1 - воздухозаборник, 2 - воздушный фильтр, 3 - трос акселератора, 4 - шланг перепуска охлаждающей жидкости №3, 5 - сетчатый фильтр, 6 - корпус дроссельной заслонки в сборе, 7 - датчик положения дроссельной заслонки, 8 - корпус дроссельной заслонки, 9 - прокладка, 10 - клапан системы управления частотой вращения холостого хода.

Установка корпуса дроссельной заслонки

Установка корпуса дроссельной заслонки осуществляется в порядке, обратном его снятию.

Проверка демпфера дроссельной заслонки

1. Прогрейте двигатель до нормальной рабочей температуры.
2. Проверьте частоту вращения холостого хода.
3. Проверьте и отрегулируйте частоту вращения, задаваемую демпфером.
 - а) Отсоедините тросы управления от корпуса дроссельной заслонки.
 - б) Поверните механизм привода дроссельной заслонки до положения, при котором регулировочный винт демпфера отойдет от тяги. Зафиксируйте механизм привода в таком положении.
 - в) Проверьте частоту вращения, задаваемую демпфером.



Номинальное значение 1300 - 2100 об/мин
 г) Подсоедините тросы управления к корпусу дроссельной заслонки.

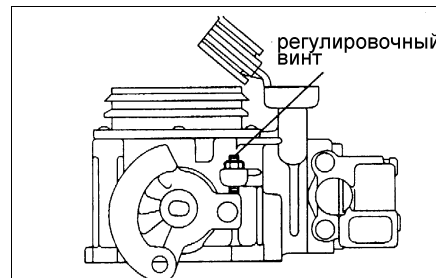
Модели выпуска после 1998 г.

Проверка на двигателе

1. Очистите загрязненные детали корпуса дроссельной заслонки, используя мягкую щетку и очиститель карбюратора. Используя сжатый воздух, продуйте все каналы и отверстия.

Примечание: не очищайте датчик положения дроссельной заслонки, чтобы не повредить его.

2. Убедитесь в отсутствии зазора между регулировочным винтом упора дроссельной заслонки и рычагом дроссельной заслонки при полном ее закрытии.

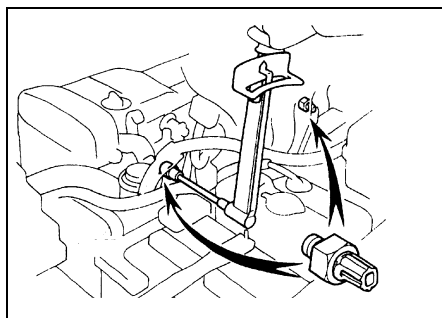


- При необходимости отрегулируйте зазор.
- а) Ослабьте стопорную гайку и отверните регулировочный винт.

3. С помощью омметра убедитесь в отсутствии проводимости между разъемом датчика и его корпусом.

4. Установите датчики детонации обратно и подсоедините разъемы датчиков.

Момент затяжки..... 44 Н·м



5. Подсоедините провод к отрицательной клемме аккумуляторной батареи.

Кислородный датчик

Главный кислородный датчик

1. Прогрейте двигатель до нормальной рабочей температуры.

2. Проверьте напряжение сигнала обратной связи.

Подсоедините (+) положительный вывод вольтметра к выводу "VF1" диагностического разъема, а (-) отрицательный вывод вольтметра - к выводу "E1" замкните выводы "TE1" и "E1" диагностического разъема.

3. Выполните проверку в последовательности, приведенной на следующей странице.

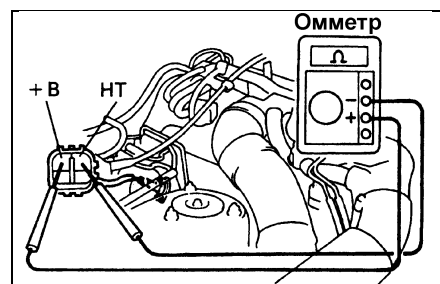
4. Проверьте сопротивление обогревателя главного кислородного датчика.

а) Отсоедините разъем датчика.

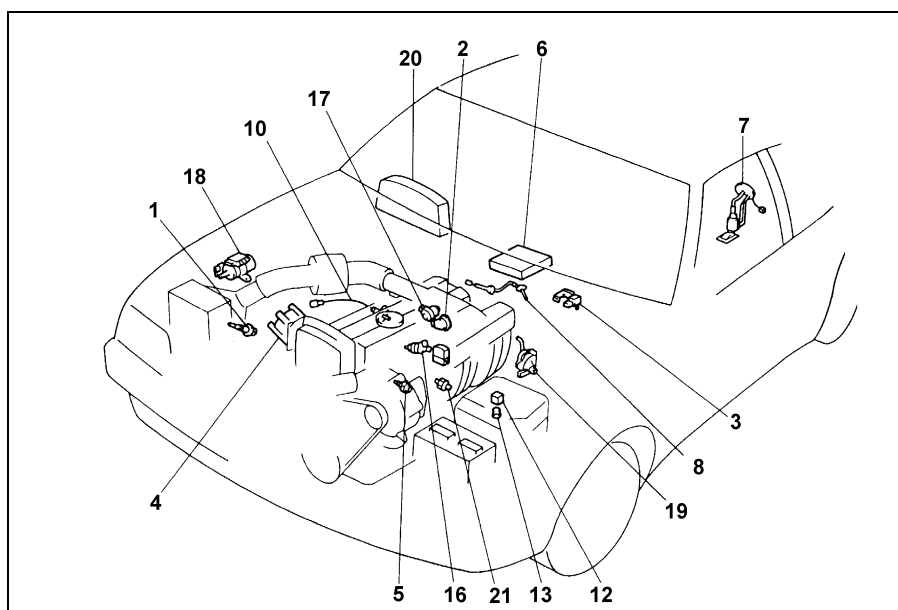
б) С помощью омметра измерьте напряжение между выводами "+В" и "НТ".

Номинальное сопротивление (при 20°C) 11,7-14,3 Ом

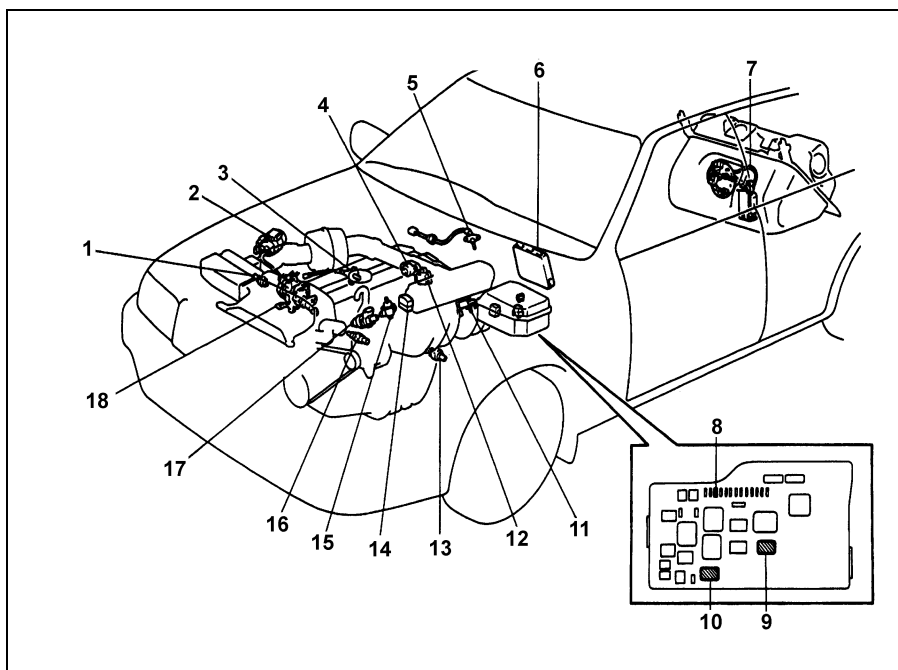
Если сопротивление отличается от указанного - замените датчик.



в) Подсоедините разъем датчика обратно.



Расположение компонентов системы электронного управления (GX90). 1 - датчик температуры воздуха на впуске, 2 - датчик положения дроссельной заслонки, 3 - датчик абсолютного давления во впускном коллекторе, 4 - распределитель, 5 - датчик температуры охлаждающей жидкости, 6 - электронный блок управления, 7 - топливный насос, 8 - кислородный датчик, 10 - кислородный датчик, 12 - реле-выключатель топливного насоса, 13 - главное реле системы впрыска, 16 - форсунка, 17 - клапан системы управления частотой вращения холостого хода, 18 - коммутатор, 19 - выключатель запрещения запуска, 20 - комбинация приборов, 21 - датчик детонации.



Расположение компонентов системы электронного управления (GS151). 1 - датчик температуры воздуха на впуске, 2 - катушка зажигания и коммутатор, 3 - кислородный датчик, 4 - клапан системы управления частотой вращения холостого хода, 5 - кислородный датчик, 6 - электронный блок управления, 7 - топливный насос, 8 - предохранитель "EFI" (20A), 9 - реле-выключатель топливного насоса, 10 - главное реле системы впрыска, 11 - электропневмоклапан системы улавливания паров топлива, 12 - датчик положения дроссельной заслонки, 13 - датчик детонации, 14 - диагностический разъем, 15 - регулятор давления топлива, 16 - датчик температуры охлаждающей жидкости, 17 - форсунки, 18 - распределитель.

Система запуска

Стартер

На двигателях 1G-FE устанавливались следующие типы стартеров: 0,8 кВт (с планетарным редуктором) и 1,0 кВт (с обычным редуктором).

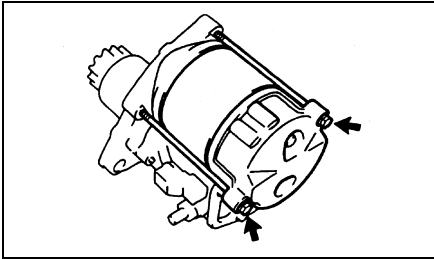
Разборка и сборка стартера с обычным редуктором

Примечание: используйте высокотемпературную консистентную смазку для смазки подшипников и шестерен при сборке стартера.

1. Снимите пыльник.
2. Снимите корпус стартера в сборе с обмоткой стартера и якорь от корпуса тягового реле.

а) Отверните гайку и отсоедините вывод провода от вывода тягового реле.

Момент затяжки..... 6 Н·м
б) Отверните 2 стяжных болта. Вытяните корпус стартера в сборе с обмоткой статора и якорь из корпуса тягового реле и снимите кольцевое уплотнение.

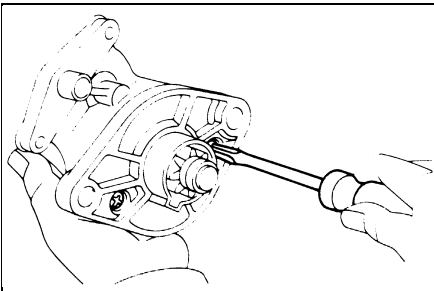


Примечание: при сборке совместите выступ на корпусе с вырезом на корпусе тягового реле.

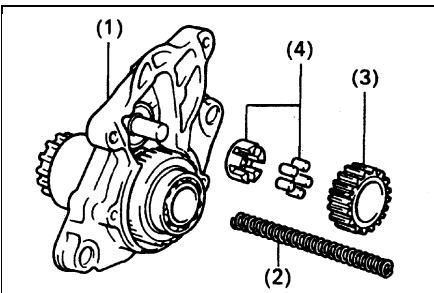
3. Отсоедините крышку стартера со стороны привода.

а) Отверните 2 винта.

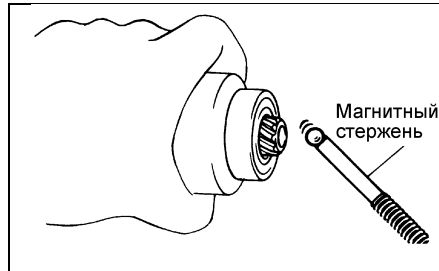
Момент затяжки..... 6 Н·м



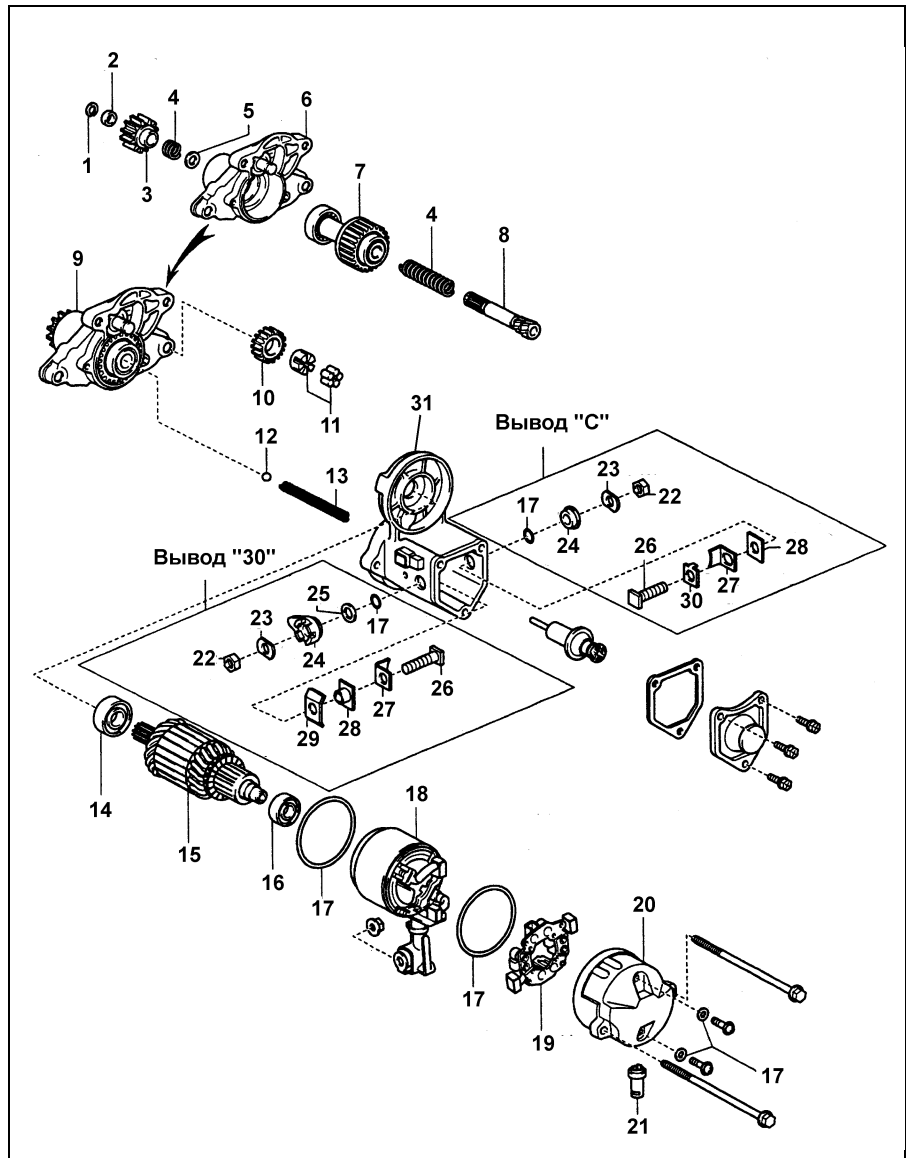
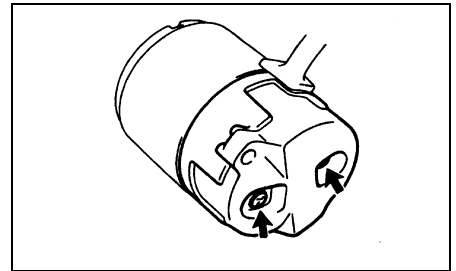
б) Отсоедините от корпуса тягового реле крышку со стороны привода в сборе с обгонной муфтой (1), возвратную пружину (2), промежуточную шестерню (3), подшипник (4).



4. При помощи магнитного стержня извлеките стальной шарик из отверстия в валике обгонной муфты, как показано на рисунке.



5. Снимите щеткодержатель и щетки.
а) Отверните два винта и снимите крышку стартера со стороны корпуса. Снимите кольцевые уплотнения.



Стартер с обычным редуктором (1,0 кВт). 1 - стопорное кольцо, 2 - ограничительная втулка, 3 - ведущая шестерня, 4 - пружина, 5 - держатель пружины, 6 - крышка со стороны привода, 7 - обгонная муфта, 8 - вал муфты, 9 - крышка в сборе с обгонной муфтой, 10 - промежуточная шестерня, 11 - подшипник, 12 - стальной шарик, 13 - возвратная пружина, 14 - передний подшипник, 15 - якорь, 16 - задний подшипник, 17 - кольцевое уплотнение, 18 - корпус в сборе с обмоткой статора, 19 - щеткодержатель, 20 - крышка со стороны коллектора, 21 - пыльник, 22 - гайка вывода, 23 - волнистая шайба, 24 - внешний изолятор вывода, 25 - уплотнение, 26 - болт вывода, 27 - контактная пластина, 28 - внутренний изолятор вывода, 29 - изоляционная прокладка, 30 - вывод, 31 - корпус тягового реле.