

Suzuki

Liana

*Модели 2001-2007 года выпуска
с двигателем M16 (1,6 л)*

*Устройство, техническое
обслуживание и ремонт*

*Эта книга может быть использована при ремонте
автомобиля Suzuki Aerio/Aerio Sedan*

Москва
Легион-Автодата

2010

УДК 629.314.6
ББК 39.335.52
С 89

Сузуки Лиана. Модели 2001-2007 года выпуска с двигателем М16 (1,6 л).

Устройство, техническое обслуживание и ремонт.

- М.: Легион-Автодата, 2010. - 328 с.: ил. ISBN 978-5-88850-424-6

(Код 188)

В руководстве дается пошаговое описание процедур по эксплуатации, техническому обслуживанию и ремонту переднеприводных и полноприводных автомобилей *Suzuki Liana 2001-2007 года выпуска*, оборудованных бензиновым двигателем М16 (1,6 л).

Издание содержит руководство по эксплуатации, подробные сведения по техническому обслуживанию автомобиля, ремонту, проверке и регулировке элементов двигателя (в т.ч. системы управления двигателем и системы VVT), МКПП, автоматических коробок передач (АКПП), тормозной системы (включая ABS), рулевого управления (в т.ч. гидроусилителя), подвески и системы полного привода. Изложены инструкции по использованию самодиагностики систем управления двигателем, АКПП, ABS, системы кондиционирования и системы SRS (системы пассивной безопасности). Приведены процедуры проверки параметров в разъемах электронных блоков управления систем управления двигателем, АКПП, ABS, кондиционером.

Представлены подробные электросхемы, описания проверок элементов электрооборудования.

Приведены возможные неисправности и методы их устранения, сопрягаемые размеры основных деталей и пределы их допустимого износа, рекомендуемые смазочные материалы и рабочие жидкости.

Книга предназначена для автовладельцев, персонала СТО и ремонтных мастерских.

На сайте российского автоклуба Suzuki (www.suzuki-club.ru) Вы можете обсудить вопросы эксплуатации, технического обслуживания и ремонта автомобилей *Suzuki Liana*.

На сайте www.autodata.ru, в разделе "Форум", Вы можете обсудить профессиональные вопросы по диагностике различных систем автомобилей.

Издательство "Легион - Автодата" сотрудничает с Ассоциацией ветеранов спецподразделения антитеррора "АЛЬФА".



Часть средств, вырученных от продажи этой книги, направляется семьям сотрудников спецподразделения по борьбе с терроризмом, героически погибших при исполнении служебных обязанностей.

© ЗАО "Легион-Автодата" 2010

E-mail: Legion@autodata.ru

<http://www.autodata.ru>

www.motorbooks.ru

*Издательство приглашает
к сотрудничеству авторов.*

Лицензия ИД №00419 от 10.11.99.

Подписано в печать 30.12.2009.

Формат 60×90 1/8. Усл. печ. л. 41.

Бумага газетная. Печать офсетная.

**Замечания, советы из опыта эксплуатации и ремонта
автомобилей, рекомендации и отзывы о наших книгах
Вы можете направить в адрес издательства:
115432, Москва, ул. Трофимова, д. 16
или по электронной почте: notes@autodata.ru
Готовы рассмотреть предложения по размещению
рекламы в наших изданиях.**

Издание находится под охраной авторского права. Ни одна часть данной публикации не разрешается для воспроизведения, переноса на другие носители информации и хранения в любой форме, в том числе электронной, механической, на лентах или фотокопиях.

Содержание

Идентификация	3	Техническое обслуживание и общие процедуры проверки и регулировки	30
Идентификационный номер	3	Интервалы обслуживания.....	30
Номер двигателя.....	3	Моторное масло и фильтр	30
Идентификация коробки передач	3	Проверка и замена охлаждающей жидкости	32
Сокращения.....	3	Проверка и очистка воздушного фильтра	32
Общие инструкции по ремонту	4	Замена топливного фильтра	32
Точки установки гаражного домкрата и лап подъемника	4	Проверка ремней привода навесных агрегатов	32
Основные параметры автомобиля.....	5	Аккумуляторная батарея.....	33
Руководство по эксплуатации	6	Проверка свечей зажигания.....	35
Блокировка дверей	6	Проверка угла опережения зажигания.....	35
Одометр и счетчики пробега	7	Проверка частоты вращения холостого хода.....	36
Регулировка яркости подсветки комбинации приборов	7	Проверка давления конца такта сжатия	36
Тахометр.....	8	Проверка разрежения во впускном коллекторе	36
Указатель количества топлива	8	Проверка уровня рабочей жидкости сцепления.....	37
Указатель температуры охлаждающей жидкости	8	Проверка уровня и замена рабочей жидкости МКПП	37
Многofункциональный дисплей.....	8	Проверка уровня и замена рабочей жидкости АКПП.....	37
Индикаторы комбинации приборов	8	Проверка уровня и замена масла в раздаточной коробке	38
Стеклоподъемники.....	10	Проверка уровня и замена масла в заднем редукторе	38
Световая сигнализация на автомобиле	10	Проверка уровня рабочей жидкости тормозной системы	38
Система коррекции положения фар	11	Проверка элементов тормозной системы.....	38
Капот	11	Проверка чехлов приводных валов.....	39
Задняя дверь (универсал).....	11	Проверка пыльника наконечника рулевой тяги	39
Крышка багажника (седан).....	11	Замена салонного фильтра	39
Лючок заливной горловины.....	12	Дополнительные проверки	40
Управление стеклоочистителями и омывателями	12	Двигатель М16 (1,6 л).	
Регулировка положения рулевого колеса	12	Механическая часть	41
Управление зеркалами.....	13	Проверка и регулировка зазоров в приводе клапанов	41
Обогреватель заднего стекла/стекла задней двери и обогреватель боковых зеркал (модификации)	13	Двигатель в сборе	43
Сиденья	13	Цепь привода ГРМ.....	45
Обогреватель передних сидений.....	15	Распределительные валы	48
Ремни безопасности	15	Головка блока цилиндров	49
Меры предосторожности при эксплуатации автомобилей, оборудованных системой SRS.....	16	Замена сальников коленчатого вала	50
Управление отопителем и кондиционером	17	Основные технические данные механической части двигателя М16 (1,6 л).....	51
Управление магнитолой с панели на рулевом колесе	18	Двигатель - общие процедуры ремонта	52
Разъемы для подключения дополнительного оборудования (12 V)	18	Головка блока цилиндров	52
Антиблокировочная тормозная система (ABS).....	18	Блок цилиндров	56
Управление автомобилем с АКПП.....	19	Система охлаждения.....	63
Управление автомобилем с МКПП	19	Меры предосторожности.....	63
Система полного привода Full Time 4WD.....	19	Проверка уровня и замена охлаждающей жидкости	63
Советы по вождению в различных условиях	20	Проверка отсутствия утечек охлаждающей жидкости	63
Буксировка автомобиля.....	20	Термостат	63
Запуск двигателя.....	21	Вентилятор.....	65
Неисправности двигателя во время движения	23	Радиатор	65
Домкрат и инструменты	23	Насос охлаждающей жидкости	65
Поддомкрачивание автомобиля	23	Клапан охлаждающей жидкости (если установлен).....	66
Замена колеса.....	24	Основные технические данные системы охлаждения.....	66
Замена на "докатку"	24	Система смазки.....	67
Рекомендации по выбору шин	24	Моторное масло и фильтр	67
Проверка давления и состояния шин	25	Система смазки	67
Замена шин	25	Масляный поддон.....	67
Особенности эксплуатации алюминиевых дисков	26	Масляный насос	68
Замена дисков колес	26	Основные технические данные системы смазки	70
Индикаторы износа накладок тормозных колодок	26	Система впрыска топлива (EFI)	71
Каталитический нейтрализатор и система выпуска	26	Меры предосторожности при работе с топливной системой.....	71
Проверка и замена предохранителей	26		
Замена ламп.....	27		

Система диагностирования.....	71	Механическая коробка передач	126
Описание.....	71	Рычаг переключения передач	126
Считывание диагностических кодов с помощью сканера (модели с индикатором иммобилайзера).....	72	Механизм выбора и переключения передач	126
Считывание диагностических кодов без использования сканера (модели без индикатора иммобилайзера).....	72	Датчик скорости автомобиля (VSS)	126
Стирание кодов неисправностей.....	72	Замена бокового сальника.....	129
Топливная система	96	Коробка передач в сборе.....	130
Форсунки.....	97	Основные технические данные МКПП.....	134
Топливный бак	99	Автоматическая коробка передач	135
Топливный насос	100	Предварительные проверки	135
Топливный фильтр	101	Инициализация обучения блока управления АКПП.....	135
Система электронного управления	102	Полное обучение.....	135
Клапан системы управления частотой вращения холостого хода (IAC).....	104	Выборочное обучение	136
Блок управления.....	105	Диагностика АКПП.....	136
Датчик абсолютного давления во впускном коллекторе	105	Считывание кодов неисправности.....	136
Датчик положения дроссельной заслонки	105	Сброс кодов неисправности	136
Датчик температуры охлаждающей жидкости.....	106	Проверка переключения передач.....	141
Кислородный датчик.....	106	Проверка системы блокировки селектора и ключа зажигания.....	141
Датчик положения распределительного вала	107	Проверка элементов электрической части системы управления коробкой передач.....	142
Датчик положения коленчатого вала	107	Проверка механических систем коробки передач.....	149
Датчик скорости автомобиля (модели с МКПП)	107	Тест на полностью заторможенном автомобиле (stall test)	149
Датчик детонации	108	Проверка времени включения передачи.....	149
Датчик массового расхода воздуха и температуры воздуха на впуске (модели с 09.2005 г.)	108	Гидравлический тест.....	149
Датчик температуры воздуха на впуске (модели до 09.2005 г.).....	108	Дорожный тест	149
Система выключения подачи топлива на режимах принудительного холостого хода	109	Замена сальника приводного вала	152
Клапан VVT (модели с 09.2005 г.)	109	Селектор АКПП.....	152
Система снижения токсичности	109	Трос блокировки ключа в замке зажигания	152
Система улавливания паров топлива	109	Трос управления АКПП	153
Система рециркуляции отработавших газов	110	Блок клапанов.....	154
Система принудительной вентиляции картера	110	Коробка передач.....	155
Система зажигания	110	Снятие и установка (модели до 2005 г.).....	155
Основные технические данные системы впрыска топлива	111	Снятие и установка (модели с 2005 г.)	156
		Проверка пластины привода и гидротрансформатора.....	157
		Основные технические данные АКПП	157
Система впуска и выпуска	112	Раздаточная коробка	158
Впускной коллектор	112	Карданный вал.....	161
Выпускной коллектор.....	113	Задний редуктор.....	162
Система запуска	115	Приводные валы	164
Стартер.....	115	Передние приводные валы.....	164
Снятие и установка.....	115	Задние приводные валы (модели 4WD)	168
Проверка	115	Подвеска	170
Проверка работы	117	Предварительные проверки	170
Основные технические данные системы запуска.....	117	Проверка и регулировка углов установки колес.....	170
Система зарядки.....	118	Передняя подвеска	171
Генератор	118	Стойка передней подвески	171
Проверка цепи генератора.....	118	Стабилизатор поперечной устойчивости.....	173
Снятие и установка.....	118	Ступица переднего колеса и поворотный кулак.....	175
Проверка	119	Нижний рычаг передней подвески	176
Основные технические данные системы зарядки	120	Поперечная балка передней подвески	177
Сцепление	121	Задняя подвеска.....	178
Прокачка гидропривода сцепления	121	Стойка задней подвески	178
Педаля сцепления	121	Стабилизатор поперечной устойчивости.....	181
Трубки и шланги гидропривода выключения сцепления	121	Поперечные рычаги задней подвески	182
Главный цилиндр привода выключения сцепления.....	122	Продольный рычаг задней подвески	183
Рабочий цилиндр привода выключения сцепления	123	Поперечная балка задней подвески	183
Сцепление	124	Ступица заднего колеса.....	184
Механизм выключения сцепления.....	125	Кулак.....	185
Основные технические данные сцепления	125		

Рулевое управление	186	Проверка количества хладагента	232
Проверка люфта рулевого колеса	186	Линии охлаждения	232
Проверка усилия на рулевом колесе	186	Панель управления кондиционером и/или отопителем	232
Проверка и регулировка ремня привода насоса усилителя рулевого управления	186	Блок электроклапана отопителя	233
Проверка уровня рабочей жидкости	187	Блок отопителя (модели без кондиционера)	235
Проверка системы увеличения частоты вращения холостого хода	187	Блок кондиционера и отопителя (модели с кондиционером)	235
Проверка утечек рабочей жидкости	187	Проверка испарителя	236
Проверка давления рабочей жидкости усилителя рулевого управления	187	Проверка датчиков температуры воздуха за и перед испарителем	236
Замена рабочей жидкости и прокачка системы усилителя рулевого управления	188	Проверка сервопривода заслонки смешивания потоков воздуха (модели с 2003 г.)	237
Рулевой механизм	188	Проверка сервопривода заслонки направления потока воздуха (модели с 2003 г.)	237
Насос усилителя рулевого управления	190	Проверка выключателя по давлению	238
Рулевая колонка	191	Проверка выключателя кондиционера	238
Тормозная система	195	Проверка реле компрессора и реле конденсатора	238
Прокачка тормозной системы	195	Проверка датчика температуры охлаждающей жидкости (модели с 03.2003 г.)	238
Проверка вакуумного усилителя тормозов	195	Проверка датчика солнечного света (модели с 03.2003 г.)	239
Проверка и регулировка педали тормоза	195	Проверка датчика температуры наружного воздуха (модели с 03.2003 г.)	239
Проверка и регулировка стояночного тормоза	196	Компрессор	239
Проверка толщины накладок передних тормозных колодок	196	Конденсатор	240
Главный тормозной цилиндр	196	Блок управления двигателем (модели 2001-2003 гг.)	241
Вакуумный усилитель тормозов	197	Блок управления кондиционером и/или отопителем (модели с 11.2003 г.)	241
Передние тормоза	198	Блок управления кондиционером (модели с 03.2003 г.)	241
Задние барабанные тормоза	200	Диагностика (модели с 2003 г.)	245
Стояночный тормоз	201	Работа системы при обнаружении неисправностей	245
Клапан перераспределения тормозных усилий в зависимости от нагрузки на заднюю ось (модели с LSPV)	201	Считывание кодов неисправностей	245
Основные технические данные тормозной системы	203	Очистка памяти	245
Антиблокировочная система тормозов (ABS)	204	Основные технические данные системы кондиционирования	247
Диагностика системы ABS	204	Система безопасности (SRS)	248
Проверка индикаторов	204	Меры предосторожности при эксплуатации и проведении ремонтных работ	248
Считывание кодов неисправностей	204	Диагностика системы	248
Проверка работы системы	204	Считывание кодов неисправностей	248
Сброс кодов неисправностей	205	Стирание кодов неисправностей	248
Модулятор давления	205	Включение и отключение системы SRS	250
Датчики частоты вращения передних колес	206	Общая проверка	250
Датчики частоты вращения задних колес	207	Снятие и установка компонентов системы	250
Датчик замедления (4WD)	207	Электрооборудование кузова	252
Электронный блок управления ABS	208	Общая информация	252
Кузов	209	Меры предосторожности	252
Передний бампер	209	Включение тепловых предохранителей	252
Задний бампер	209	Предохранители	252
Переднее крыло	209	Реле и предохранители	252
Капот	209	Главный блок предохранителей	252
Передняя дверь	209	Блок предохранителей под приборной панелью и дополнительный блок предохранителей №1	253
Боковое зеркало заднего вида	213	Центральный замок	254
Задняя боковая дверь	213	Система дистанционного управления центральным замком	256
Задняя дверь (универсал)	214	Комбинация приборов, аудиосистема и часы	257
Крышка багажника (седан)	216	Фары и освещение	261
Лобовое стекло	218	Стеклоочистители и стеклоомыватели	264
Переднее боковое стекло	219	Обогреватель заднего стекла	266
Заднее боковое стекло (универсал)	220	Электропривод стеклоподъемников	267
Заднее стекло (седан)	220	Электропривод зеркал	268
Стеклоочистители и омыватели	221	Обогреватели сидений	269
Внешние молдинги	221	Иммобилайзер	269
Отделка крыши	221	Самодиагностика	269
Центральная консоль	222	Диагностика	269
Панель приборов	222	Стирание кодов неисправностей	270
Сиденья	223	Электронный блок управления иммобилайзером	271
Кузовные размеры	224		
Основные технические данные кузова	228		
Кондиционер, отопление и вентиляция	229		
Меры безопасности при работе с хладагентом	229		
Вакуумирование, зарядка и проверка системы	229		

Схемы электрооборудования	272	Схема 16	306
Обозначения, применяемые на схемах электрооборудования.....	272	- Комбинация приборов (указатели) (универсал, тип 1 - 3; седан, тип 1 - 2).	
Коды цветов проводов.....	275	- Комбинация приборов (указатели) (универсал, тип 4; седан, тип 3).	
Расположение разъемов.....	275	Схема 17	307
Точки заземления.....	288	- Комбинация приборов (индикаторы) (универсал, тип 1 - 3; седан, тип 1 - 2).	
Схема 1	289	- Комбинация приборов (индикаторы) (универсал, тип 4; седан, тип 3).	
- Распределение электропитания.		Схема 18	308
- Система запуска.		- Комбинация приборов (световая сигнализация).	
Схема 2	290	Схема 19	309
- Система зарядки.		- Фары.	
- Система зажигания.		- Габариты и подсветка номерного знака.	
Схема 3	291	Схема 20	310
- Система охлаждения.		- Противотуманные фары.	
- Очистители и омыватели лобового стекла.		- Подсветка.	
Схема 4	292	Схема 21	311
- Система управления двигателем (модели до 07.2005 г.).		- Лампы освещения салона (модели до 07.2005 г.).	
Схема 5	294	- Лампы освещения салона (модели с 07.2005 г.).	
- Система управления двигателем (модели с 07.2005 г.).		Схема 22	312
Схема 6	296	- Указатели поворота и аварийная сигнализация.	
- Система электронного управления АКПП (модели до 07.2005 г.).		- Стоп-сигналы.	
Схема 7	297	Схема 23	313
- Система электронного управления АКПП (модели с 07.2005 г.).		- Фонари заднего хода.	
Схема 8	298	- Корректор фар.	
- Система иммобилайзера (модели до 07.2005 г.).		Схема 24	314
- Система иммобилайзера (модели с 07.2005 г.).		- Задний противотуманный фонарь (модели до 07.2005 г.).	
Схема 9	299	- Задний противотуманный фонарь (модели с 07.2005 г.).	
- Очиститель и омыватель заднего стекла (модели до 07.2005 г., переключатель на панели приборов).		Схема 25	315
- Очиститель и омыватель заднего стекла (модели до 07.2005 г., переключатель на рулевой колонке).		- Отопитель и кондиционер (модели до 07.2005 г.).	
Схема 10	300	Схема 26	316
- Очиститель и омыватель заднего стекла (модели с 07.2005 г.).		- Отопитель и кондиционер (модели с 07.2005 г.).	
- Обогреватель заднего стекла (модели до 07.2005 г.: универсал, тип 1).		Схема 27	317
Схема 11	301	- Кондиционер с автоматическим управлением (модели до 07.2005 г.).	
- Обогреватель заднего стекла (модели до 07.2005 г.: универсал, тип 2; седан).		Схема 28	318
- Обогреватель заднего стекла (модели с 07.2005 г.).		- Кондиционер с автоматическим управлением (модели с 07.2005 г.).	
Схема 12	302	Схема 29	319
- Электропривод стеклоподъемников.		- Система SRS.	
Схема 13	303	Схема 30	320
- Центральный замок.		- Антиблокировочная система тормозов (ABS).	
Схема 14	304	Схема 31	321
- Электропривод зеркал (модели до 07.2005 г.).		- Аудиосистема (модели до 07.2005 г.: универсал, тип 1).	
- Электропривод зеркал (модели с 07.2005 г.).		- Аудиосистема (модели до 07.2005 г.: универсал, тип 2; седан).	
Схема 15	305	Схема 32	322
- Звуковой сигнал.		- Аудиосистема (модели с 07.2005 г.: универсал, тип 2 - 4; седан).	
- Обогреватель сидений.		Схема 33	323
		- Часы (модели до 07.2005 г.).	
		- Часы (модели с 07.2005 г.).	
		Содержание	324

Руководство по эксплуатации

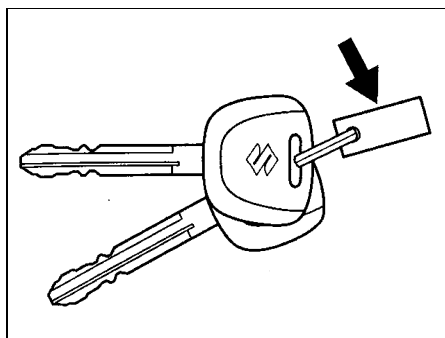
ВНИМАНИЕ: при проведении работ в салоне автомобиля, оборудованного системой подушек безопасности и преднатяжителей ремней (система "SRS"), следует быть особенно внимательными, чтобы не повредить блок управления системы "SRS". Во избежание случайного срабатывания подушек безопасности или преднатяжителей ремней перед началом работ установите колеса в положение прямолинейного движения и замок зажигания в положение "LOCK", отсоедините провод от отрицательной клеммы аккумулятора и подождите не менее 90 секунд (время разряда резервного питания). Не пытайтесь разбирать узел подушки безопасности или узел преднатяжителя ремня, т.к. в данных узлах нет деталей, требующих обслуживания. Если подушки безопасности и/или преднатяжители ремней срабатывали (разворачивались), то их нельзя отремонтировать или использовать повторно.

Блокировка дверей

1. В комплект входят два ключа. В зависимости от комплектации автомобиля различают следующие комплекты ключей: для моделей с иммобилайзером и для моделей без иммобилайзера. Также комплекты ключей отличаются в зависимости от того, установлена ли система дистанционного управления центральным замком или нет. Для моделей с системой дистанционного управления центральным замком ключ зажигания является также и передатчиком, на корпусе которого расположены кнопки дистанционного управления центральным замком.

Каждый ключ позволяет запустить двигатель и отпереть боковые двери, в том числе заднюю дверь или крышку багажника.

Примечание: номер ключа, в целях безопасности, выбит не на самом ключе, а на отдельной номерной пластинке. Храните номерную пластинку в безопасном месте отдельно от ключей вне автомобиля. Новый ключ можно заказать у любого официального дилера SUZUKI, предоставив ему номер ключа.



2. (Модели с иммобилайзером) Функция иммобилайзера заключается в блокировке двигателя (для предотвращения угона автомобиля).

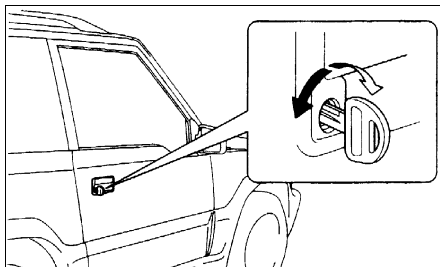
В головку ключа зажигания вмонтирована микросхема с передатчиком. Когда Вы вставляете ключ в замок зажигания, передатчик посылает сигнал в блок управления о разрешении запуска двигателя. Данная система не позволяет запустить двигатель с помощью другого ключа или посредством замыкания проводов замка зажигания. Двигатель запустится только в случае, если сигнал передатчика будет соответствовать зарегистрированному сигналу. При вынимании ключа из замка зажигания на комбинации приборов начинает мигать индикатор иммобилайзера.

Если при переводе ключа в замке зажигания в положение "ON" индикатор иммобилайзера мигает, то, возможно, неисправна система.

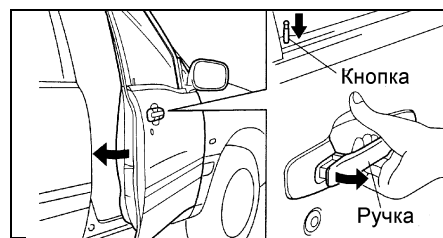


Внимание: при запуске двигателя ключом, одетым на кольцо, не давите кольцом на ручку ключа, поскольку можно повредить передатчик ключа. Также при запуске двигателя не допускайте нахождения другого ключа с передатчиком (в том числе и от другого автомобиля) рядом с ключом, которым производится пуск. В противном случае двигатель может не запуститься или заглохнуть после запуска.

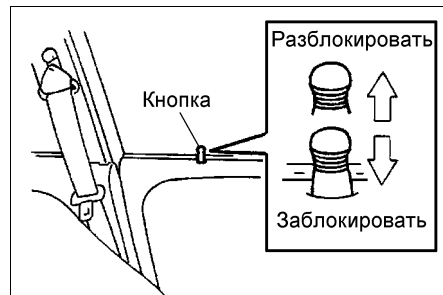
3. Для отпирания/запирания боковых дверей снаружи, необходимо вставить ключ в дверной замок и повернуть его вперед/назад.



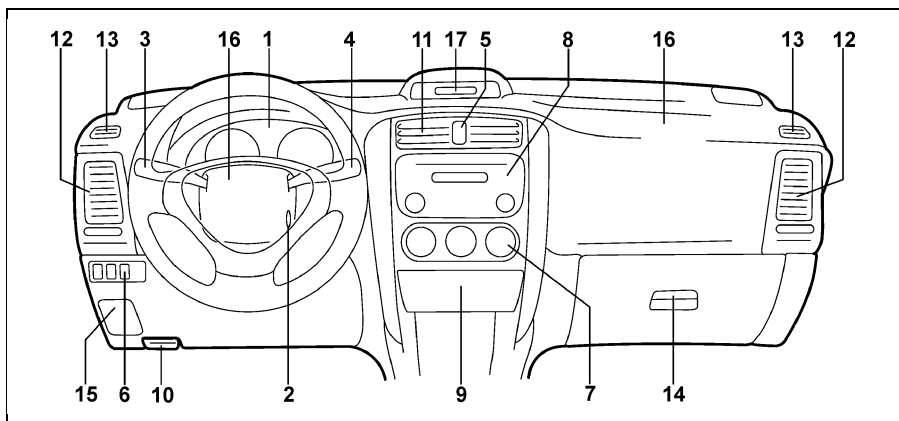
Боковые двери можно закрыть без ключа. Для этого нажмите кнопку блокировки замка двери, потяните внешнюю ручку открывания двери на себя и, удерживая ручку, закройте дверь.



Изнутри блокировка замков дверей происходит путем нажатия кнопки.



4. (Модификации) Центральный замок. Для запирания замков всех дверей вставьте ключ в замок двери водителя и поверните по часовой стрелке. Для отпирания замка двери водителя вставьте ключ в замок двери водителя и поверните против часовой стрелки.

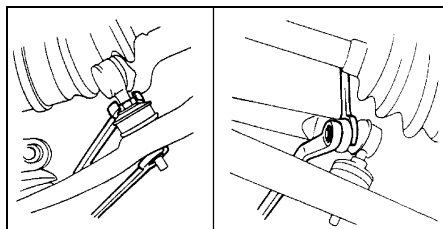


Панель приборов. 1 - комбинация приборов, 2 - замок зажигания, 3 - переключатель света фар и указателей поворота, 4 - переключатель управления стеклоочистителями и омывателями, 5 - выключатель аварийной сигнализации, 6 - блок переключателей панели приборов, 7 - панель управления отопителем и кондиционером, 8 - магнитола, 9 - пепельница, 10 - рычаг привода замка капота, 11 - центральные дефлекторы, 12 - боковой дефлектор, 13 - дефлектор обдува стекла передней двери, 14 - вещевого ящика, 15 - крышка блока предохранителей в салоне автомобиля, 16 - подушка безопасности, 17 - многофункциональный дисплей.

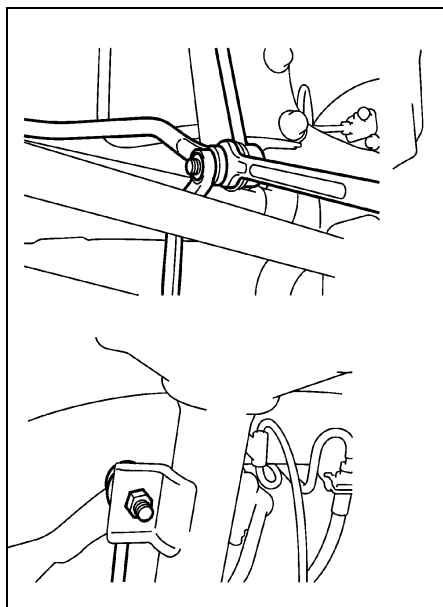
Стабилизатор поперечной устойчивости

Снятие

1. Поддомкратьте автомобиль, установите его на подставки и снимите передние колеса.
2. (Модели до 10.2003 г.) Отверните гайки, снимите шайбы и втулки и отсоедините стойки стабилизатора от нижних рычагов передней подвески.



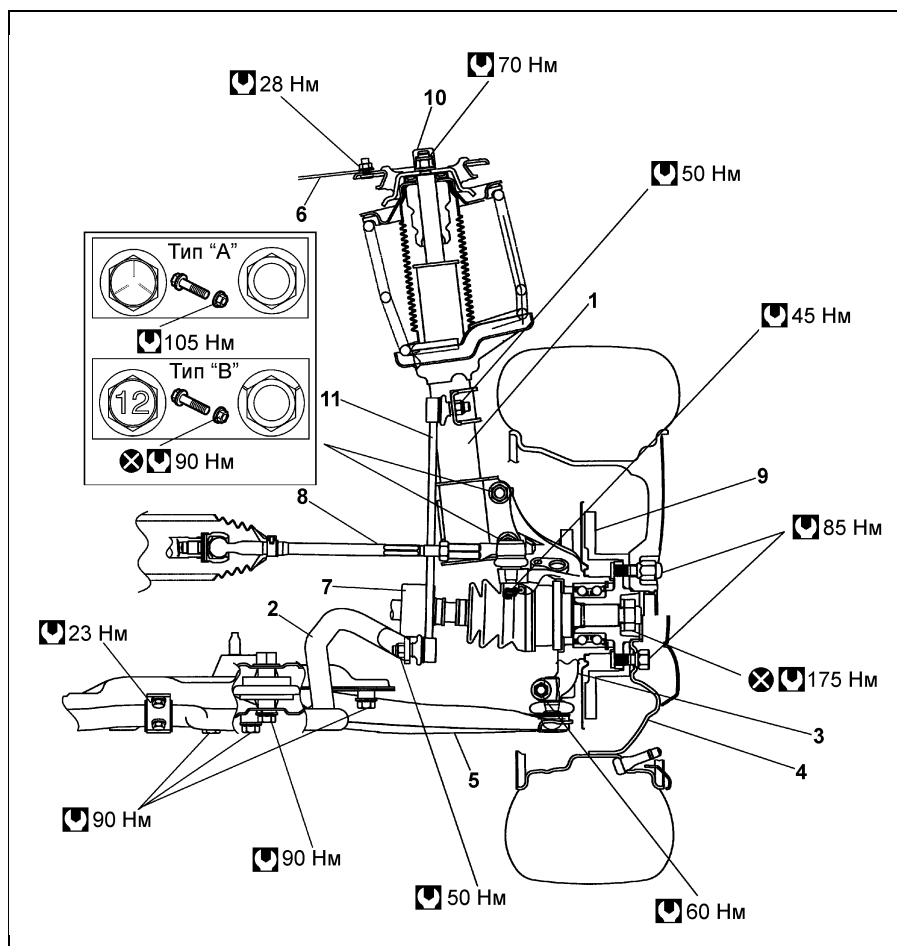
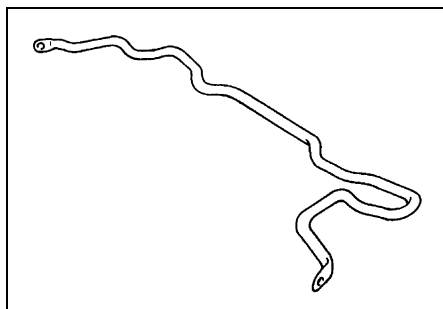
3. (Модели с 10.2003 г.) Отверните гайки, отсоедините стойки стабилизатора от стоек передней подвески и от стабилизатора и снимите стойки стабилизатора.



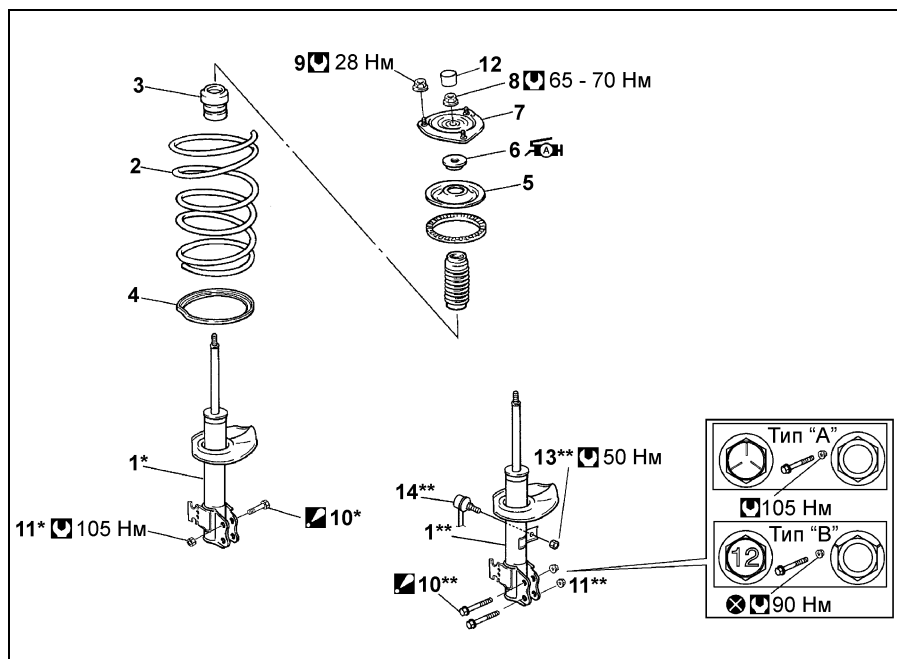
4. Отверните болты и гайки кронштейнов крепления стабилизатора и снимите стабилизатор.
5. Снимите втулки со стабилизатора.
6. (Модели до 10.2003 г.) Отверните гайки и снимите стойки со стабилизатора.

Проверка

1. Проверьте стабилизатор поперечной устойчивости на отсутствие повреждений.



Передняя подвеска (модели с 10.2003 г.). 1 - стойка передней подвески, 2 - стабилизатор поперечной устойчивости, 3 - поворотный кулак, 4 - колесо, 5 - нижний рычаг передней подвески, 6 - кузов, 7 - приводной вал, 8 - рулевая тяга, 9 - тормозной диск, 10 - колпачок, 11 - стойка стабилизатора.



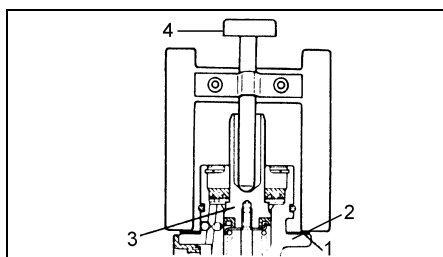
Стойка передней подвески. 1 - амортизатор, 2 - пружина, 3 - втулка, 4 - нижнее седло пружины, 5 - верхнее седло пружины, 6 - подшипник, 7 - верхняя стойка, 8, 9 - гайки верхней опоры стойки, 10 - болт нижней опоры стойки, 11 - гайка нижней опоры стойки, 12 - колпачок, 13 - гайка крепления стойки стабилизатора, 14 - стойка стабилизатора.

Примечание:

- * - обозначены детали для моделей до 10.2003 г.,
- ** - обозначены детали для моделей с 10.2003 г..

2. Отрегулируйте длину штока вакуумного усилителя.

а) Установите прокладку на главный тормозной цилиндр. Затем установите специнструмент на прокладку и опускайте направляющий стержень, пока он слегка не коснется поршня.

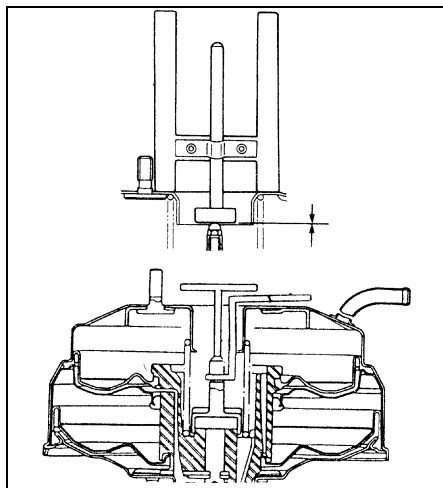


1 - прокладка, 2 - цилиндр, 3 - поршень, 4 - болт.

б) Переверните специнструмент и установите его на вакуумном усилителе.

в) Убедитесь, что зазор между штоком усилителя и стержнем специального инструмента отсутствует.

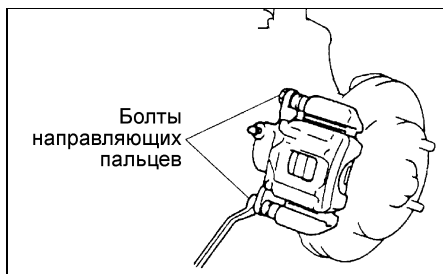
г) Отрегулируйте длину штока усилителя так, чтобы шток только касался головки стержня.



Передние тормоза

Замена тормозных колодок

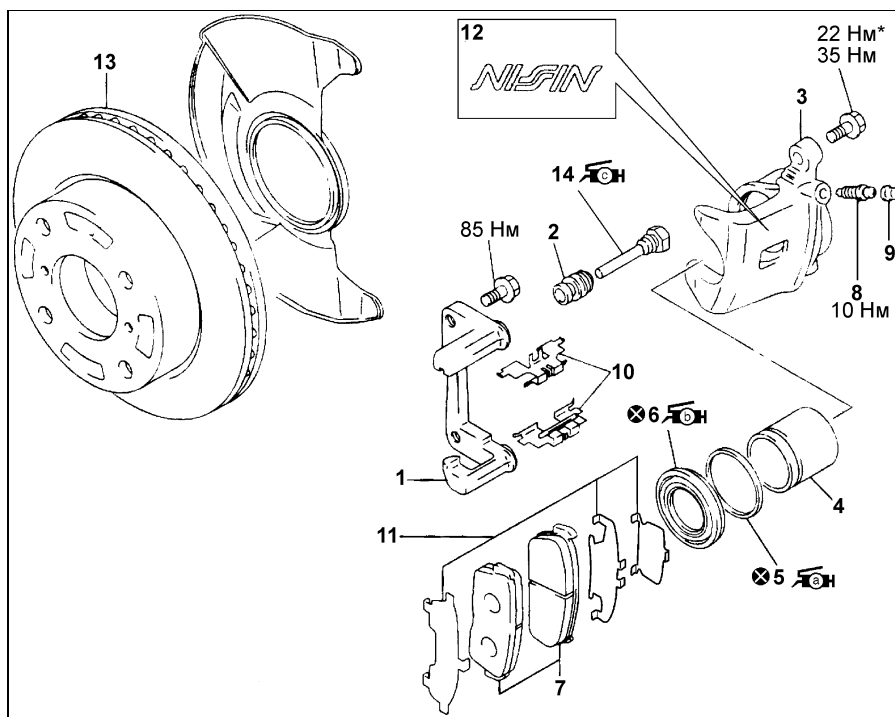
1. Поддомкратьте автомобиль и снимите переднее колесо.
2. Отверните болты крепления направляющих пальцев.



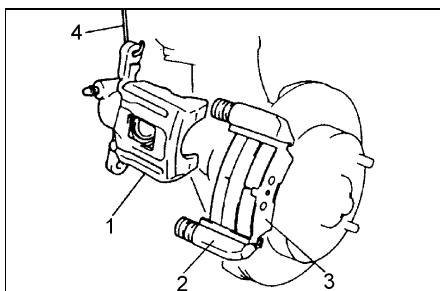
3. Снимите тормозной суппорт.

Примечание:

- При снятом суппорте не нажимайте на педаль тормоза.
- Не отсоединяйте тормозной шланг от суппорта. Закрепите суппорт проволокой на стойке, не оставляйте его висеть на тормозном шланге.

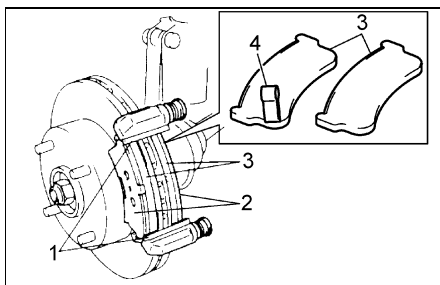


Передние тормоза. 1 - скоба суппорта, 2 - пыльник, 3 - тормозной суппорт, 4 - поршень, 5 - стопорное кольцо, 6 - пыльник поршня, 7 - тормозные колодки, 8 - штуцер прокачки, 9 - колпачок, 10 - удерживающие пластинчатые вкладыши, 11 - антискрипные прокладки, 12 - идентификационная метка (модификации), 13 - тормозной диск, 14 - направляющий палец.
* - NISSIN.



1 - суппорт, 2 - скоба суппорта, 3 - тормозные колодки, 4 - проволока.

4. Снимите тормозные колодки.
5. Проверьте толщину тормозных колодок и замените колодки, если измеренная величина меньше указанного значения.
6. Установите антискрипные прокладки и колодки.



1 - удерживающие пластинчатые вкладыши, 2 - антискрипные прокладки, 3 - тормозные колодки, 4 - индикатор износа накладки.

7. Установите суппорт и затяните болты крепления направляющих пальцев.

Момент затяжки:

NISSIN..... 22 Н·м
Кроме NISSIN 35 Н·м



8. Установите передние колеса и затяните гайки крепления колес.

Момент затяжки 85 Н·м
9. Проверьте эффективность тормозов при движении автомобиля.

Снятие и установка суппорта

Примечание:

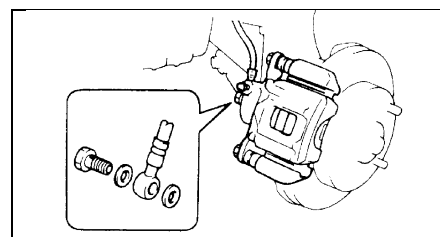
- Установка производится в порядке, обратном снятию.
- Моменты затяжки указаны в тексте.
- После установки прокачайте тормозную систему.

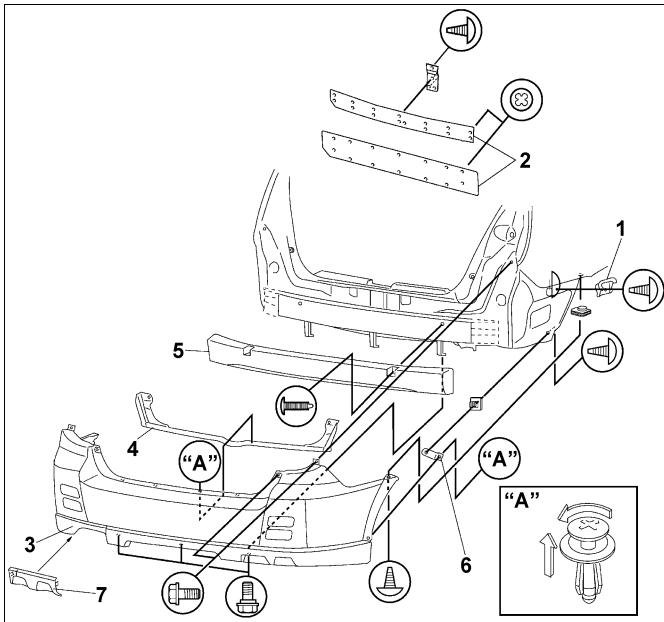
1. Поддомкратьте автомобиль и снимите передние колеса.

Момент затяжки 85 Н·м

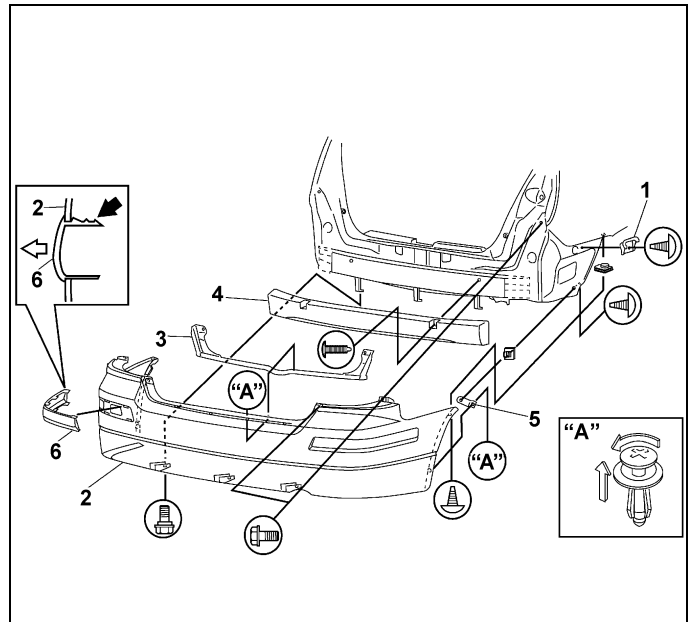
2. Отсоедините тормозной шланг и слейте жидкость из тормозной системы.

Момент затяжки 23 Н·м



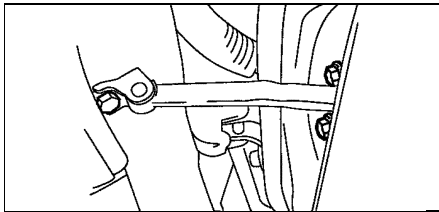


Задний бампер (тип 1). 1 - боковой кронштейн №1 заднего бампера, 2 - сетка, 3 - задний бампер, 4 - усилитель заднего бампера, 5 - энергопоглощающая вставка, 6 - боковой кронштейн №2 заднего бампера, 7 - сервисная крышка заднего бампера.

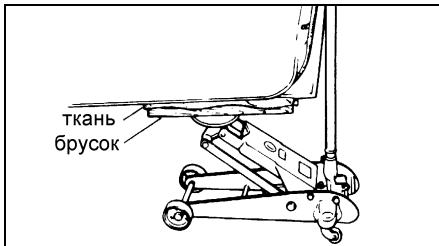


Задний бампер (тип 2). 1 - боковой кронштейн №1 заднего бампера, 2 - задний бампер, 3 - усилитель заднего бампера, 4 - энергопоглощающая вставка, 5 - боковой кронштейн №2 заднего бампера, 6 - боковая отделка заднего бампера.

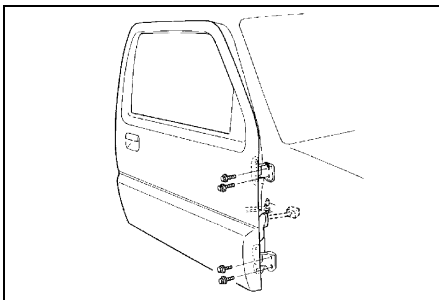
3. Снимите ограничитель хода двери.
Момент затяжки..... 28 Н·м



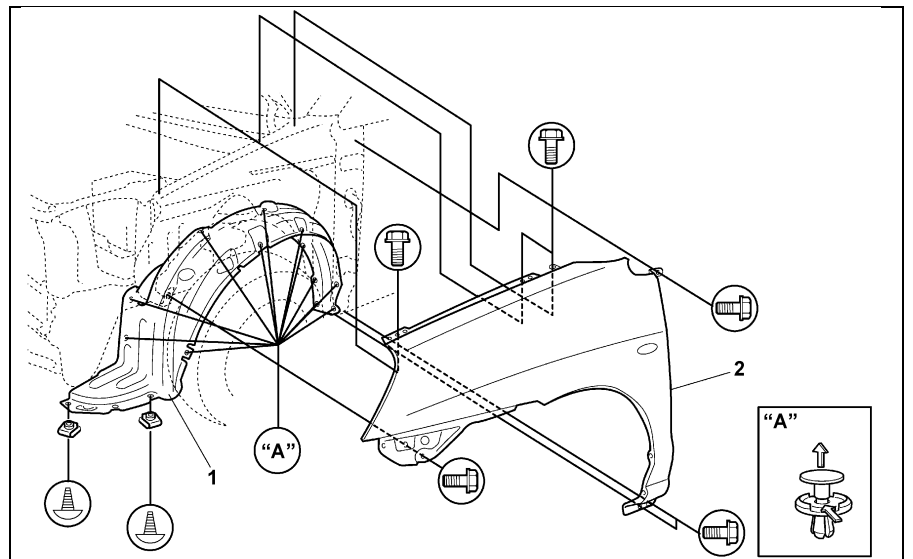
4. Поддомкратьте переднюю дверь.
Примечание: установите деревянный брусок и кусок ткани между домкратом и дверью.



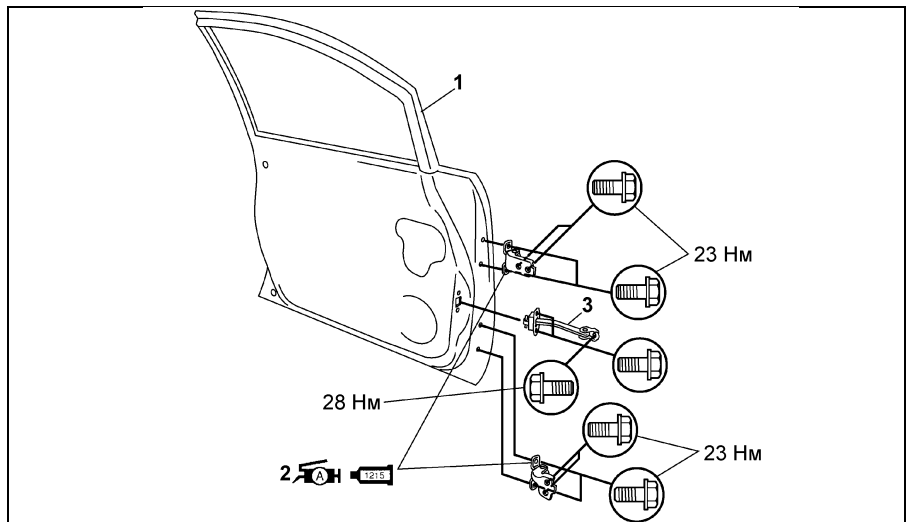
5. Отверните болты крепления петель двери и снимите дверь в сборе.
Момент затяжки..... 23 Н·м



Примечание: при установке двери нанесите консистентную смазку на резьбу болтов крепления дверных петель.



Переднее крыло. 1 - подкрылок, 2 - крыло.



Передняя дверь. 1 - панель двери, 2 - петля двери, 3 - ограничитель хода двери.