

***HONDA***

***СКУТЕРЫ***

***Lead***

***Устройство, техническое  
обслуживание и ремонт***

Москва  
Легион-Автодата  
2012

УДК 629.314.6  
ББК 39.335.52  
Х77

**ХОНДА. Скутеры ЛИД. Устройство, техническое обслуживание и ремонт.**

- М.: Легион-Автодата, 2012.- 128 с.: ил. ISBN 5-88850-216-2

(Код 1920)

В руководстве дается подробное пошаговое описание процедур по ремонту и техническому обслуживанию скутеров Honda Lead 1988-2001 гг. с двухтактными карбюраторными двигателями объемом 50 и 90 см<sup>3</sup> и выпуска и моделей с 2001 года выпуска с двухтактными карбюраторными двигателями объемом 50 и 100 см<sup>3</sup>

Издание содержит подробные сведения по ремонту и регулировке механизмов двигателя, трансмиссии, электрооборудования, систем зажигания (CDI), зарядки, а также возможные неисправности и методы их устранения, сопрягаемые размеры основных деталей и пределы их допустимого износа.

Объем данной информации позволяет использовать руководство при ремонте других моделей скутеров Honda.

Рассмотрена информация по моделям с 2001 года выпуска

Книга предназначена для владельцев и специалистов по ремонту.

**Издательство "Легион - Автодата" сотрудничает  
с Ассоциацией ветеранов спецподразделения  
антитеррора "АЛЬФА".**



Часть средств, вырученных от продажи этой книги, направляется семьям сотрудников спецподразделения по борьбе с терроризмом, героически погибших при исполнении служебных обязанностей.

© ЗАО "Легион-Автодата" 2005, 2012

E-mail: [Legion@autodata.ru](mailto:Legion@autodata.ru)

<http://www.autodata.ru>

[www.motorbooks.ru](http://www.motorbooks.ru)

*Издательство приглашает  
к сотрудничеству авторов.*

Лицензия ИД №00419 от 10.11.99.

Подписано в печать 27.07.2012.

Формат 60×90 1/16. Усл. печ. л. 8.

Бумага офсетная. Печать офсетная.

Тираж 1800 экз. Заказ №

Отпечатано с готовых диапозитивов  
в ОАО "Щербинская типография"

117623, г. Москва, ул. Типографская, д. 10.

т. 659-23-27.

**Замечания, советы из опыта эксплуатации  
и ремонта автомобилей, рекомендации и  
отзывы о наших книгах Вы можете написать  
в адрес издательства:**

**115432, Москва, ул. Трофимова, д. 16**

**или по электронной почте: [notes@autodata.ru](mailto:notes@autodata.ru).**

**Готовы рассмотреть предложения по размещению рекламы в наших изданиях.**

Издание находится под охраной авторского права. Ни одна часть данной публикации не разрешается для воспроизведения, переноса на другие носители информации и хранения в любой форме, в том числе электронной, механической, на лентах или фотокопиях.

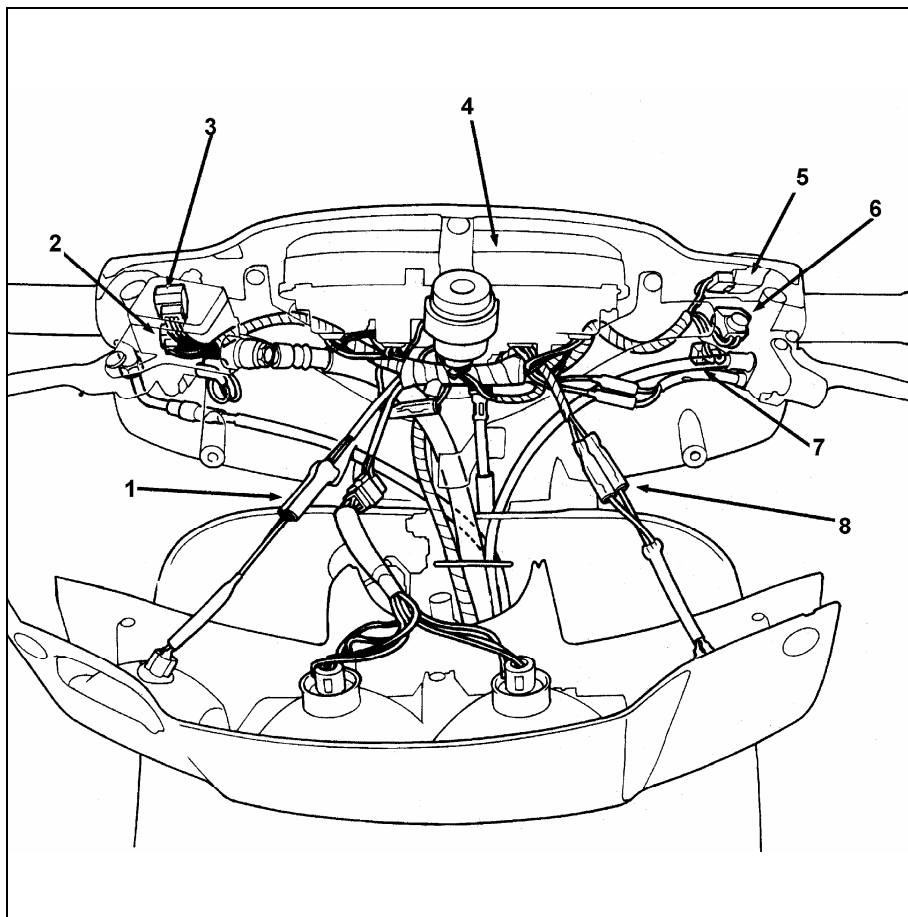
Несмотря на то, что приняты все меры для предоставления точных данных в руководстве, авторы, издатели и поставщики руководства не несут ответственности за отказы, дефекты, потери, случаи ранения или смерти, вызванные использованием ошибочной или неправильно преподнесенной информации, упущениями или ошибками, которые могли случиться при подготовке руководства.

# Оглавление

<b>Оглавление</b> .....	<b>3</b>	Замена трансмиссионного масла ..	13
<b>Сокращения</b> .....	<b>3</b>	Технические характеристики .....	13
<b>Условные обозначения</b> ....	<b>4</b>	Расположение элементов систем управления, электрооборудования, питания (модели до 2001 г.) .....	22
<b>Общие инструкции по ремонту</b> .....	<b>4</b>	Расположение элементов систем управления, электрооборудования, питания (модели с 2001 г.).....	28
<b>Идентификация</b> .....	<b>4</b>	Кузовные элементы (модели до 2001 г.).....	32
<b>Описание и рекомендации</b> .....	<b>5</b>	Кузовные элементы (модели с 2001 г.).....	37
Рекомендации по техническому обслуживанию .....	5	<b>Силовой агрегат</b> .....	<b>46</b>
Некоторые рекомендации по управлению скутером .....	5	Система смазки .....	46
<b>Инструкция по эксплуатации</b> .....	<b>6</b>	Система питания .....	50
Заправочные емкости .....	6	Снятие и установка двигателя .....	58
Индикаторы .....	6	Разборка и сборка двигателя .....	60
Замок зажигания .....	7	Главная передача .....	72
Выключатель освещения (модели до 2001 г.) .....	7	Проверка и ремонт силового агрегата.....	78
Переключатель света фары.....	7	<b>Ходовая часть (модели до 2001 г.)</b> .....	<b>83</b>
Выключатель указателей поворота .....	7	<b>Ходовая часть (модели с 2001 г.)</b> .....	<b>95</b>
Фиксатор рычага тормоза .....	8	<b>Электрооборудование</b> ...	<b>101</b>
Предохранители.....	8	Проверка аккумуляторной батареи .....	103
Емкости.....	8	Регулятор напряжения (выпрямитель) .....	103
Запуск двигателя.....	8	Генератор.....	104
<b>Техническое обслуживание</b> .....	<b>9</b>	Прерыватель (блок CDI) .....	105
Периодичность технического обслуживания .....	9	Проверка угла опережения зажигания .....	105
Техническое описание .....	9	Датчик уровня топлива.....	107
Воздушный фильтр .....	9	Рулевые выключатели (модели до 2001 г.).....	107
Система охлаждения .....	10	Рулевые выключатели (модели с 2001 г.) .....	108
Масляный насос .....	10	Лампы.....	110
Система зажигания .....	10	<b>Схемы электрооборудования</b> .....	<b>110</b>
Система запуска .....	10	<b>Сокращения</b>	
Трансмиссия.....	11	OFF .....	выключено
Вариатор.....	11	ON.....	включено
Регулировка фары .....	11		
Регулировка масляного насоса.....	12		
Проверка топливного насоса .....	12		
Очистка воздушного фильтра .....	12		
Проверка давления конца такта сжатия .....	13		
Проверка тормозных накладок .....	13		

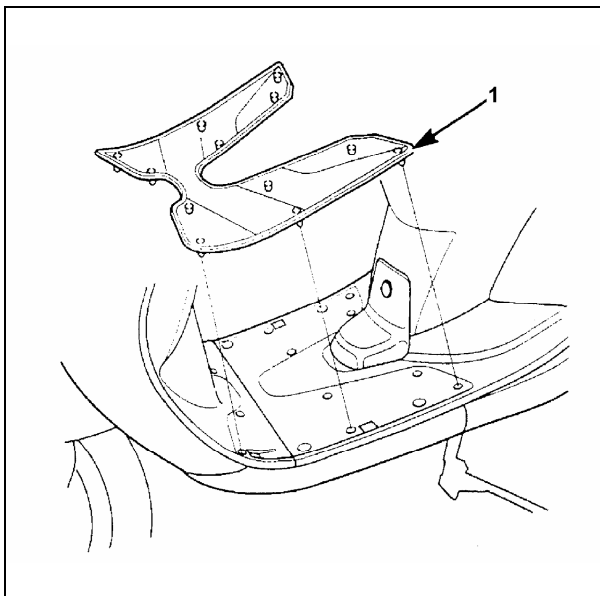
## Расположение элементов

Расположение элементов систем управления, электрооборудования, питания (модели до 2001 г.)

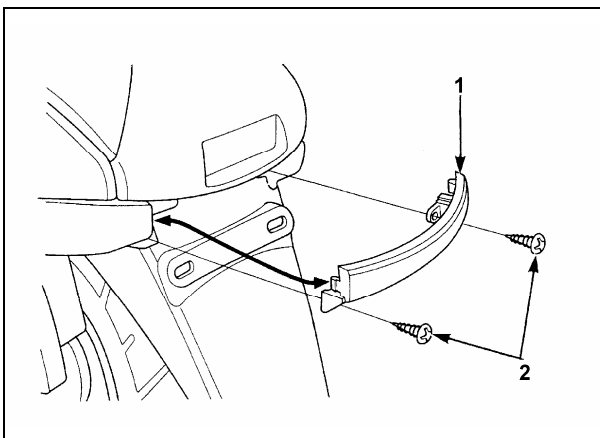


Расположение тросов и жгутов проводки (1). 1 - разъем указателя поворота, 2 - выключатель стартера, 3 - выключатель освещения, 4 - комбинация приборов, 5 - переключатель света фар, 6 - выключатель указателей поворота, 7 - выключатель звукового сигнала, 8 - разъем указателя поворота.

## Кузовные элементы (модели с 2001 г.)



Боковая облицовка (1).  
1 - напольный коврик.



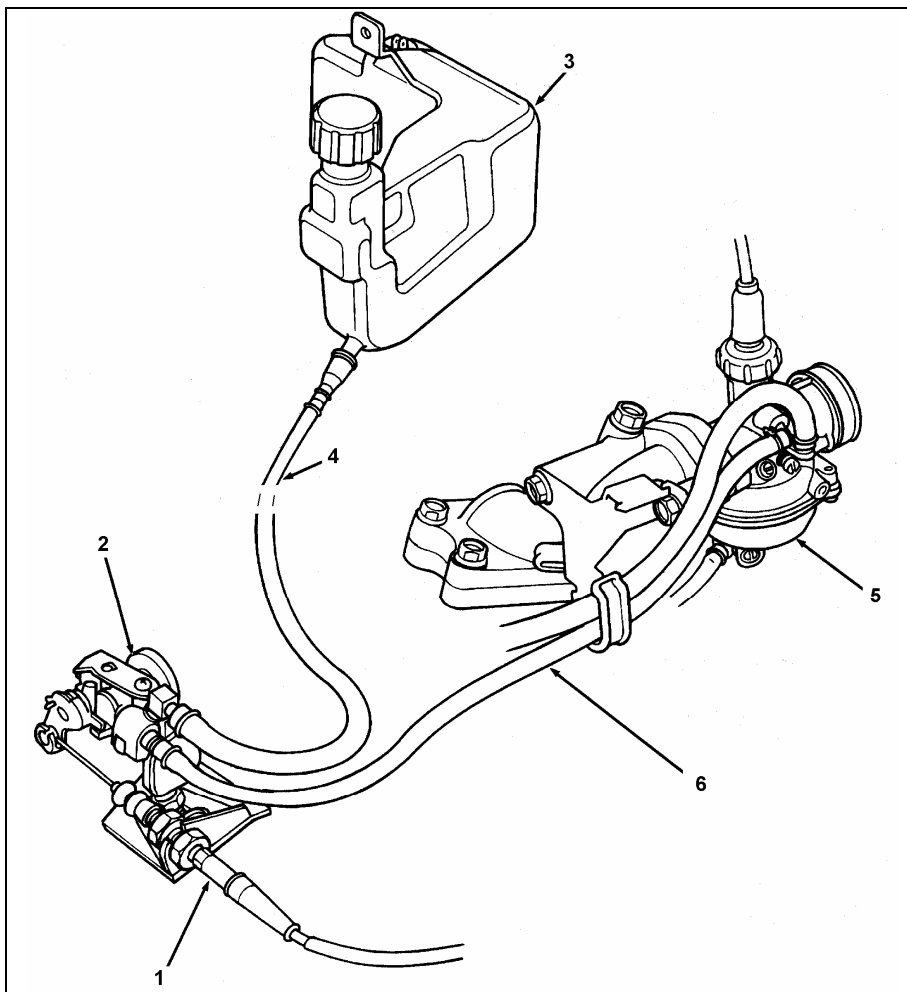
Боковая облицовка (2).  
1 - крышка,  
2 - шуруп.

## Силовой агрегат

*Внимание:* снятие и разборка узлов и агрегатов осуществляется в порядке номеров, указанных на рисунках.

Сборка и установка осуществляются в порядке, обратном разборке и снятию.

### Система смазки

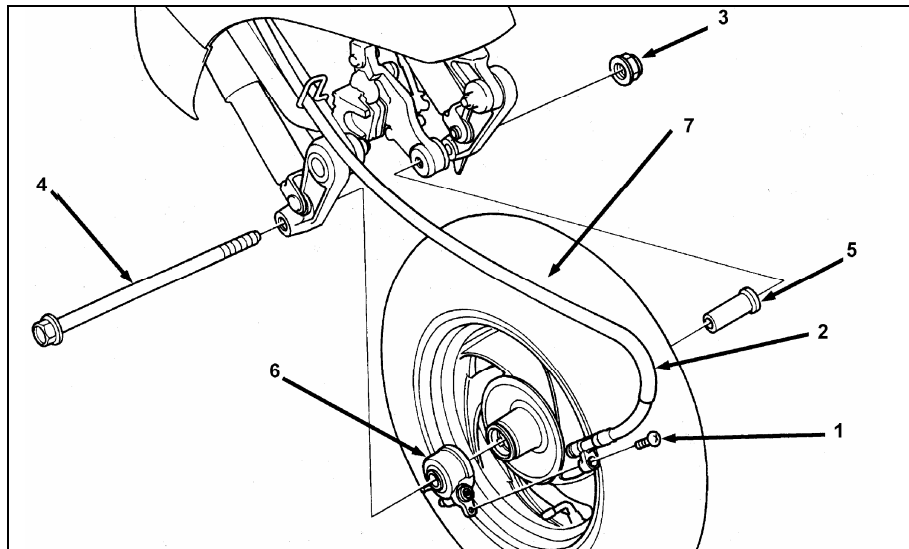


Система смазки (Lead NH50M). 1 - трос управления масляным насосом, 2 - масляный насос, 3 - масляный бак, 4 - масляная трубка, 5 - карбюратор, 6 - трубка перепуска масла.

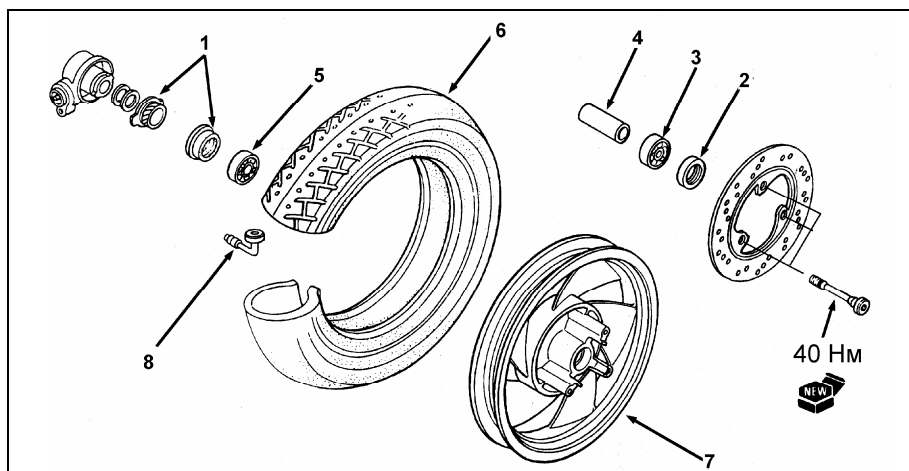
## Ходовая часть (модели до 2001 г.)

*Внимание:* снятие и разборка узлов и агрегатов осуществляется в порядке номеров, указанных на рисунках.

Сборка и установка осуществляются в порядке, обратном разборке и снятию.



Снятие и установка переднего колеса. 1 - винт крепления, 2 - трос спидометра, 3 - гайка оси, 4 - ось переднего колеса, 5 - втулка, 6 - корпус привода спидометра, 7 - переднее колесо.

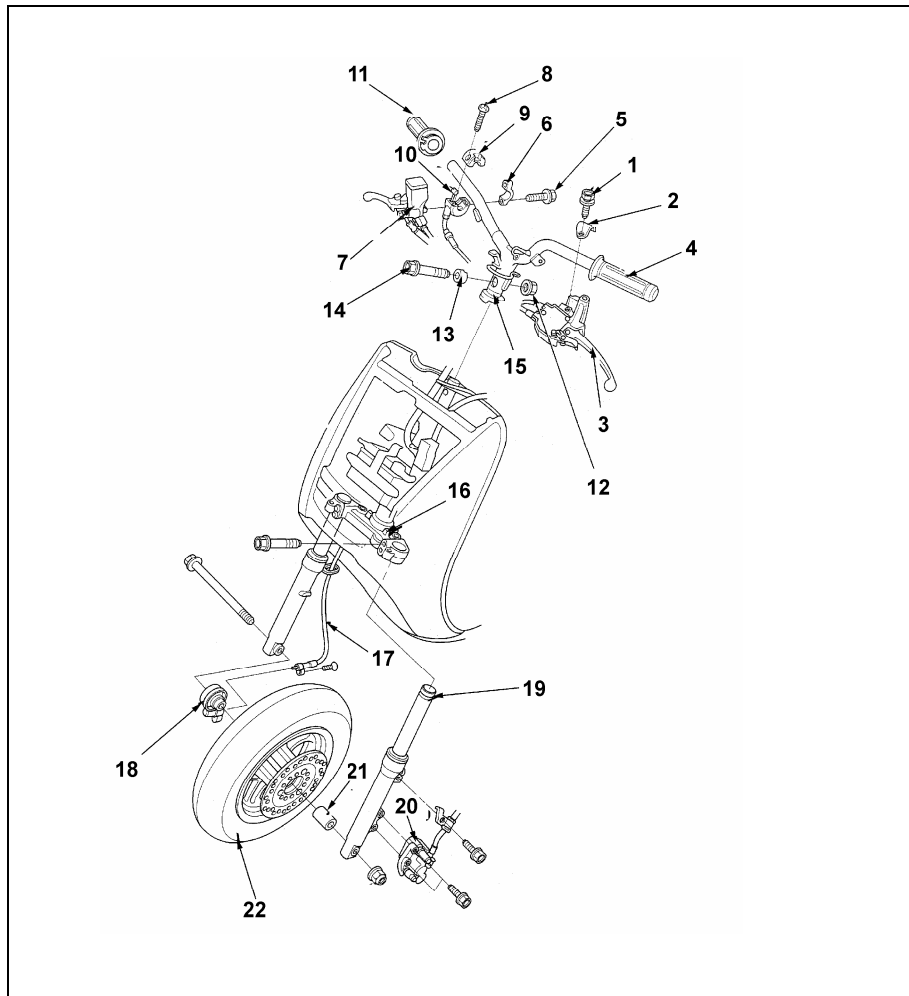


Переднее колесо. 1 - шестерня привода спидометра, 2 - пыльник, 3 - левый подшипник, 4 - дистанционная втулка, 5 - правый подшипник, 6 - шина,

## Ходовая часть (модели с 2001 г.)

*Внимание:* снятие и разборка узлов и агрегатов осуществляется в порядке номеров, указанных на рисунках.

Сборка и установка осуществляются в порядке, обратном разборке и снятию.



Разборка и сборка передней вилки. 1 - болт крепления, 2 - держатель кронштейна рычага заднего тормоза, 3 - рычаг заднего тормоза, 4 - рукоятка, 5 - болт крепления, 6 - держатель главного тормозного цилиндра, 7 - тормозной цилиндр в сборе, 8 - винт, 9 - верхняя крышка рукоятки газа, 10 - трос акселератора, 11 - рукоятка газа, 12 - гайка, 13 - втулка, 14 - болт, 15 - руль, 16 - рулевая колонка (траверса), 17 - трос привода спидометра, 18 - корпус привода спидометра, 19 - левое перо передней вилки, 20 - тормозной суппорт переднего тормоза, 21 - втулка, 22 - переднее колесо.