

# ***ДВИГАТЕЛИ***

# ***MITSUBISHI V6***

***6G72 (3,0 л), 6G73 (2,5 л),  
6G74 (3,5 л), 6G74 (3,5 л GDI),  
6A12 (2,0 л), 6A13 (2,5 л)***

***Руководство по ремонту  
и техническому обслуживанию***

***Рассмотрены модели с системой непосредственного впрыска топлива GDI***

## ***СЕРИЯ ПРОФЕССИОНАЛ***

*Книги издательства Легион-Автодата серии "Профессионал" рекомендованы к использованию в автосервисах двумя профессиональными сообществами автомобильных диагностов: Союзом автомобильных диагностов и Ассоциацией диагностов, автоэлектриков и чиптюнеров - АДАКТ.*



***Модификации этих двигателей  
устанавливались на модели:***

***"PAJERO"***

***"PAJERO SPORT"***

***"CHALLENGER"***

***"DELICA SPACE GEAR"***

***"SIGMA"***

***"DIAMANTE"***

***"ETERNA"***

***"EMERAUDE"***

***"GALANT"***

***"LEGNUM"***

***"DEBONAIR"***

***"GTO"***

***"3000GT"***

***"FTO"***

УДК 629.314.6  
ББК 39.335.52  
М70

### Двигатели MITSUBISHI V6.

**6G72 (3,0 л), 6G73 (2,5 л), 6G74 (3,5 л), 6G74 (3,5 л GDI), 6A12 (2,0 л), 6A13 (2,5 л).**

*Руководство по ремонту и техническому обслуживанию. Серия "Профессионал".*

- М.: Легион-Автодата, 2015.- 384 с.: ил. ISBN 5-88850-174-3

(Код 2108)

Руководство по ремонту бензиновых двигателей MITSUBISHI V6: 6G72 (3,0 л), 6G73 (2,5 л), 6G74 (3,5 л MPI), 6G74 (3,5 л GDI), 6A12 (2,0 л), 6A13 (2,5 л). Данные двигатели устанавливались на автомобили MITSUBISHI с левым и правым расположением рулевого колеса:

- |                                |                              |            |
|--------------------------------|------------------------------|------------|
| • PAJERO I (1982 - 1991 гг.)   | • GALANT (1992 - 1996 гг.)   | • SIGMA    |
| • PAJERO II (1990 - 2004 гг.)  | • GALANT (1996 - 2005 гг.)   | • DEBONAIR |
| • PAJERO III (1999 - 2006 гг.) | • LEGNUM                     | • GTO      |
| • PAJERO SPORT                 | • DIAMANTE (1990 - 1994 гг.) | • 3000GT   |
| • CHALLENGER                   | • DIAMANTE (1994 - 2005 гг.) | • FTO      |
| • MONTERO SPORT                | • ETERNA                     |            |
| • DELICA SPACE GEAR            | • EMERAUDE                   |            |

Издание содержит подробные сведения по техническому обслуживанию двигателей, ремонту, проверке и регулировке механических частей двигателей, систем смазки, охлаждения, турбонаддува, улавливания паров топлива и рециркуляции ОГ отработавших газов, зажигания, запуска и зарядки. Описаны конструктивные изменения, которым подвергались узлы и агрегаты двигателей в процессе производства.

Приведены инструкции по диагностике электронных систем управления бензиновыми двигателями (MPI и GDI) для различных модификаций двигателей и автомобилей. Подробно описаны коды неисправностей *Flash*, *P0*, *P1*, условия их возникновения и возможные причины. Приведены разъемы и процедуры проверки сигналов на выводах блоков управления для различных модификаций двигателей - PinData. Рассмотрены модели с системой непосредственного впрыска топлива GDI.

Представлены электросхемы систем управления двигателем, зажигания, запуска и зарядки.

Информация для профессиональной диагностики и ремонта электрооборудования различных систем автомобиля представлена в **диагностической онлайн-системе MotorData**. Используя быстрые переходы по интерактивным ссылкам, Вы сможете решить проблему быстрее и сэкономить время. Подробности на **MotorData.ru**

Приведены возможные неисправности и методы их устранения, сопрягаемые размеры основных деталей и пределы их допустимого износа, рекомендуемые смазочные материалы и рабочие жидкости, необходимые для технического обслуживания и ремонта.

Книга предназначена для автовладельцев, персонала СТО и ремонтных мастерских. Книги издательства Легион-Автодата серии "Профессионал" рекомендованы к использованию в автосервисах двумя профессиональными сообществами автомобильных диагностов: *Союзом автомобильных диагностов и Ассоциацией диагностов, автоэлектриков и чиптюнеров – АДАКТ*.

На сайте **www.autodata.ru**, в разделе "Форум" вы можете обсудить профессиональные вопросы по диагностике различных систем автомобилей.

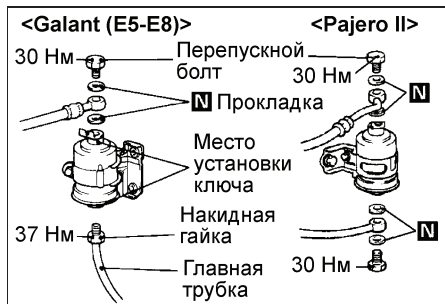
© ЗАО "Легион-Автодата" 2003, 2015  
E-mail: Legion@autodata.ru  
http://www.autodata.ru

Замечания, советы из опыта эксплуатации и ремонта автомобилей, рекомендации и отзывы о наших книгах Вы можете направить по электронной почте: notes@autodata.ru. Готовы рассмотреть предложения по размещению рекламы в наших изданиях.

Лицензия ИД №00419 от 10.11.99.  
Подписано в печать 26.11.2015.

Издание находится под охраной авторского права. Ни одна часть данной публикации не разрешается для воспроизведения, переноса на другие носители информации и хранения в любой форме, в том числе электронной, механической, на лентах или фотокопиях.

крепления главной топливной трубки указанным моментом затяжки.



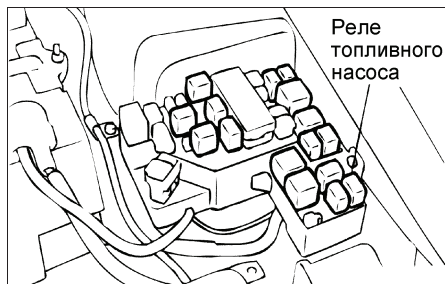
4. После установки топливного фильтра проверьте отсутствие утечек топлива в местах соединений.

### Замена на моделях с фильтром, интегрированным в топливный насос

1. Сравните остаточное давление из топливопровода высокого давления.

*Примечание:* так как топливная магистраль находится под давлением, то перед снятием компонентов топливной системы (шлангов, трубок и т.д.) выполните данную операцию, чтобы снизить давление топлива и не допустить его разбрызгивания.

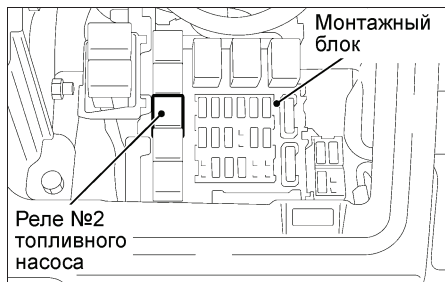
а) (Galant (EA8A) и Eclipse (D53A)) Снимите реле топливного насоса с монтажного блока в моторном отсеке.



б) (Pajero III) Снимите реле топливного насоса с дополнительного монтажного блока в моторном отсеке.



в) (Pajero IV) Снимите реле №2 топливного насоса с монтажного блока в салоне.

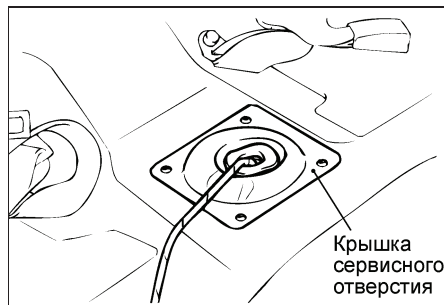


г) Запустите двигатель и дайте ему поработать до выработки остатков топлива. После того как двигатель самостоятельно заглохнет, поверните ключ замка зажигания в положение "OFF" (ВЫКЛ).

д) Установите реле топливного насоса на место.

### Замена фильтра на Galant (EA8A) и Eclipse (D53A)

1. Сравните остаточное давление из топливопровода высокого давления.  
2. Убедитесь, что ключ замка зажигания в положении "OFF" (ВЫКЛ).  
3. Снимите подушку заднего сиденья.  
4. Снимите крышку сервисного отверстия, отвернув винты крепления.



5. Отсоедините разъем жгута проводов топливного насоса и шлангвозврата топлива.

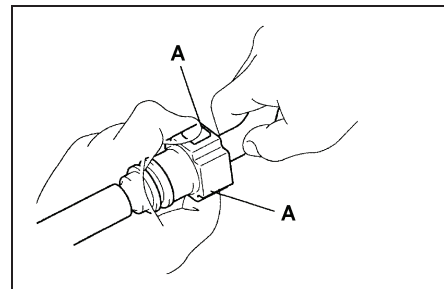
6. Отсоедините топливный шланг высокого давления, надавив на фиксаторы "А" разъема и потянув шланг в направлении отсоединения.

#### Внимание:

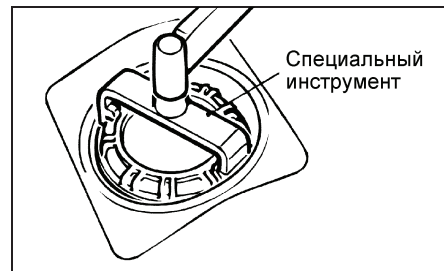
- Для отсоединения разъема не пользуйтесь инструментами.

- Не тяните за шланг, чтобы отсоединить разъем, не открыв фиксаторы разъема. В противном случае будут повреждены шланг или разъем.

- Вследствие наличия остаточного давления в топливопроводе высокого давления, накройте ветошью место соединения шланга со штуцером топливного насоса для предотвращения разбрызгивания топлива.



7. С помощью специального инструмента (каталожный номер MB991480) отверните и снимите крышку.

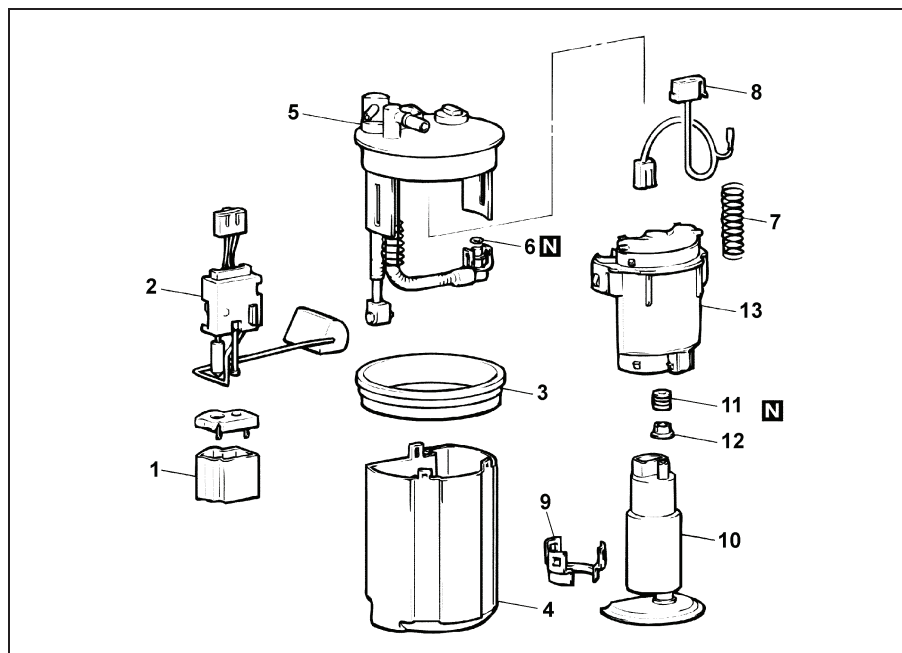


8. Аккуратно извлеките узел топливного насоса в сборе из бака через сервисное отверстие.

9. Снимите уплотнительную прокладку узла топливного насоса.

10. Выполните разборку узла топливного насоса в порядке номеров, указанном на рисунке "Разборка и сборка узла топливного насоса (Galant (EA8A) и Eclipse (D53A))".

11. Выполните сборку узла топливного насоса в порядке, обратном разборке.

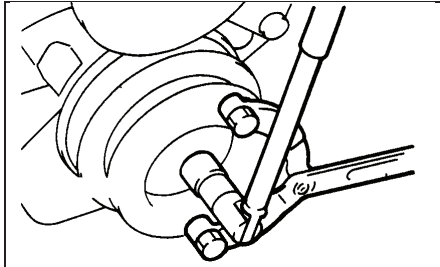


Разборка и сборка узла топливного насоса (Galant (EA8A) и Eclipse (D53A)).  
1 - корпус термистора, 2 - датчик уровня топлива, 3 - уплотнение, 4 - корпус топливного насоса, 5 - основание топливного насоса, 6 - кольцевая прокладка, 7 - пружина, 8 - жгут проводов топливного насоса, 9 - нижний кронштейн топливного насоса, 10 - топливный насос, 11 - уплотнительная втулка, 12 - распорная втулка, 13 - топливный фильтр.

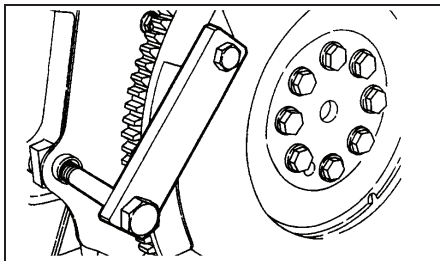
б) Отверните болт крепления шкива коленчатого вала и снимите шкив с двигателя.

**Внимание:**

- Во избежание повреждения демпфера шкива коленчатого вала используйте только указанные специальные приспособления.
- Надежно закрепите специальный инструмент, чтобы он не перемещался.



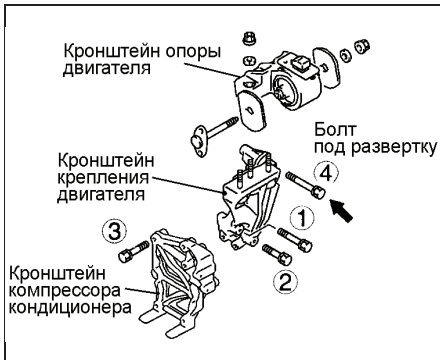
- Если двигатель снят с автомобиля, то зафиксируйте маховик или пластину привода гидротрансформатора с помощью специального инструмента и отверните болт крепления шкива коленчатого вала.



5. (Поперечно расположенный двигатель) Снятие кронштейна крепления двигателя.

а) Отверните болт и снимите кронштейн опоры двигателя.

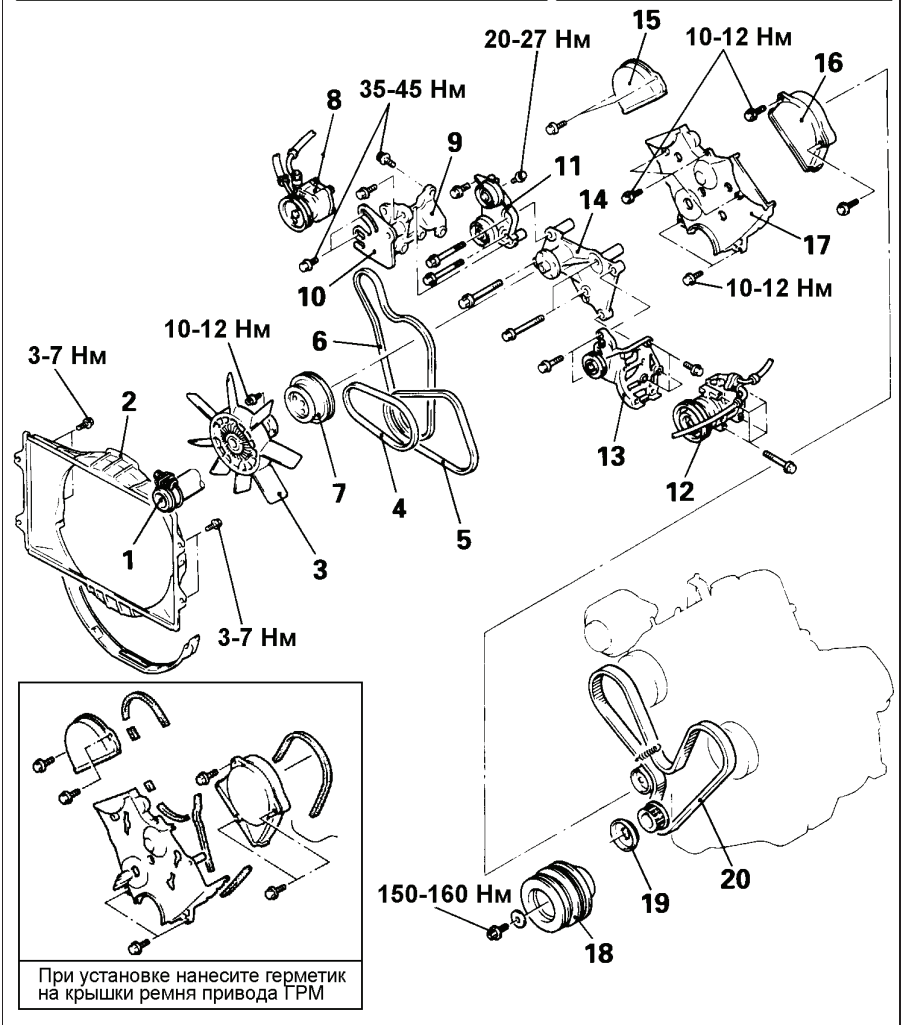
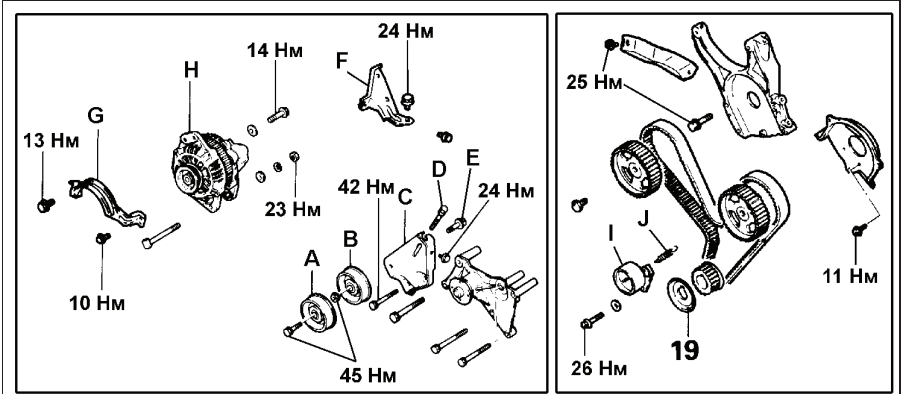
**Внимание:** перед выполнением данной операции убедитесь, что двигатель в сборе с коробкой передач был вывешен, чтобы разгрузить опору двигателя перед снятием.



12-клап. 6G72-SOHC (Diamante F0).

б) Отверните болты кронштейна крепления двигателя, в порядке указанном на рисунке. При снятии указанного стрелкой болта (болт под развертку), распыляя смазку, медленно извлеките его из кронштейна.

**Внимание:** болт под развертку может заклинить в кронштейне крепления двигателя.



Снятие ремня привода ГРМ на автомобиле (продольно расположенный 12-клапанный двигатель 6G72-SOHC для Peugeot). 1 - соединения верхнего шланга радиатора, 2 - кожух вентилятора системы охлаждения, 3 - вентилятор системы охлаждения в сборе, 4 - ремень привода насоса гидроусилителя рулевого управления, 5 - ремень привода компрессора кондиционера (модели с кондиционером), 6 - ремень привода генератора и вентилятора системы охлаждения, 7 - шкив вентилятора системы охлаждения, 8 - насос гидроусилителя рулевого управления, 9 - кронштейн насоса гидроусилителя рулевого управления, 10 - установочный кронштейн насоса гидроусилителя рулевого управления, 11 - кронштейн натяжителя, 12 - компрессор кондиционера, 13 - кронштейн компрессора кондиционера, 14 - кронштейн вентилятора системы охлаждения в сборе, 15 - передняя верхняя крышка ремня привода ГРМ (правая), 16 - передняя верхняя крышка ремня привода ГРМ (левая), 17 - передняя нижняя крышка ремня привода ГРМ, 18 - шкив коленчатого вала, 19 - направляющая пластина, 20 - ремень привода ГРМ.

**Примечание:** А - ролик натяжителя ремня привода генератора; В - направляющий шкив; С - кронштейн натяжителя; D - регулировочный болт; E - стопорный болт; F - опора кронштейна натяжителя; G - планка генератора; H - генератор; I - натяжитель ремня привода ГРМ в сборе с роликом; J - пружина натяжителя ремня привода ГРМ.

3. Снятие шкива коленчатого вала.

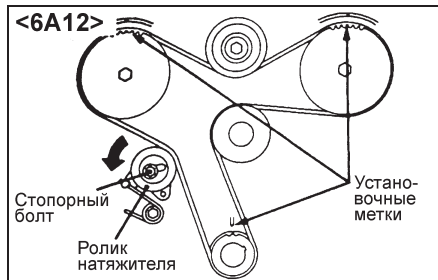
- а) С помощью специального инструмента (вилчатого держателя и специальных болтов) зафиксируйте шкив коленчатого вала от проворота.
- б) Отверните болт крепления шкива коленчатого вала и снимите шкив с двигателя.

**Внимание:**

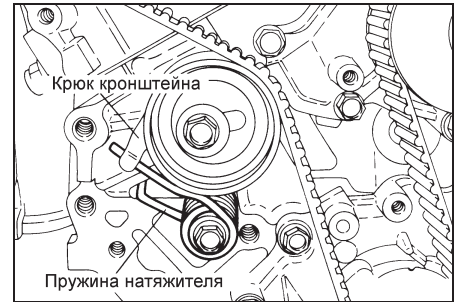
- Во избежание повреждения демпфера шкива коленчатого вала используйте только указанные специальные приспособления.
- Надежно закрепите специальный инструмент, чтобы он не перемещался.

и установите поршень цилиндра №1 в ВМТ такта сжатия.

**Внимание:** всегда проворачивайте коленчатый вал только по часовой стрелке.



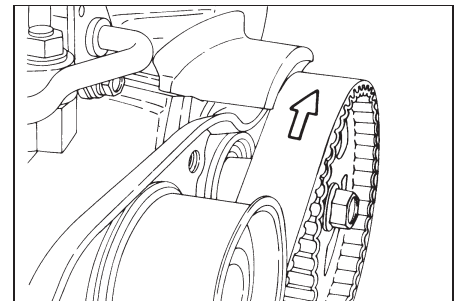
и переместите ролик в направлении к пружине.



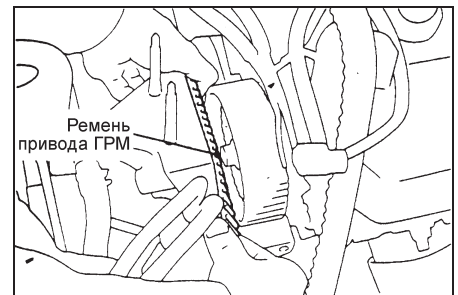
- в) Снимите ремень привода ГРМ с двигателя.

**Внимание:**

- В случае повторного использования ремня привода ГРМ необходимо нанести мелом на обратной (нерабочей) поверхности ремня стрелку, указывающую направление вращения (правое).



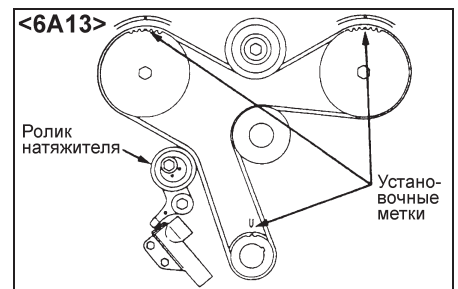
- Если ремень привода ГРМ будет использоваться повторно, то при снятии ремня не повредите его зубчатую поверхность об угол звездочки распределительного вала.



5. (Двигатель 6A13-SOHC) Снятие ремня привода ГРМ.

- а) Проверните коленчатый вал по часовой стрелке (направо) до совмещения всех установочных меток и установки поршня цилиндра №1 в ВМТ такта сжатия.

**Внимание:** всегда проворачивайте коленчатый вал только по часовой стрелке.

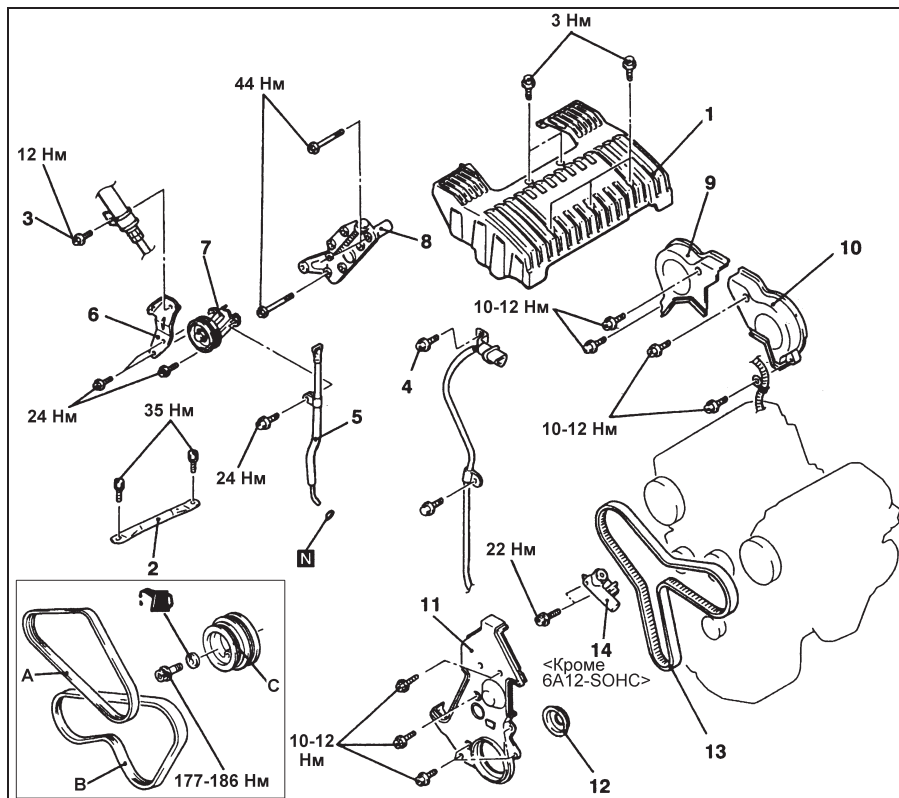


4. (Двигатель 6A12-SOHC) Снятие ремня привода ГРМ.

- а) Проверните коленчатый вал по часовой стрелке (направо) до совмещения всех установочных меток

- б) Ослабьте стопорный болт ролика натяжителя ремня привода ГРМ. Переместите ролик натяжителя ремня привода ГРМ до конца прорези в направлении, указанном стрелкой на рисунке (поворачивая против часовой стрелки), и в этом положении временно затяните стопорный болт ролика натяжителя.

**Примечание:** если натяжитель будет снят, то отверните болт крепления пружины натяжителя на 1 оборот. С помощью плоскогубцев отцепите конец пружины со стороны блока цилиндров и освободите пружину. Далее для снятия ремня ослабьте болт ролика натяжителя



Снятие ремня привода ГРМ на автомобиле (Galant EA-EC с двигателями серии 6A1-SOHC). 1 - верхний защитный кожух двигателя, 2 - стойка опоры крепления двигателя, 3 - крепление масляного шланга, 4 - крепление разъема датчика положения коленчатого вала, 5 - направляющая трубка масляного шупа в сборе, 6 - кронштейн (петля) крепления двигателя, 7 - натяжитель ремня привода генератора с кронштейном "А" в сборе, 8 - кронштейн "В" натяжителя, 9 - передняя верхняя правая крышка ремня привода ГРМ, 10 - передняя верхняя левая крышка ремня привода ГРМ, 11 - передняя нижняя крышка ремня привода ГРМ, 12 - направляющая пластина, 13 - ремень привода ГРМ, 14 - автоматический натяжитель (только для 6A13). **Примечание:** А - ремень привода генератора; В - ремень привода насоса гидроусилителя рулевого управления и компрессора кондиционера; С - шкив коленчатого вала.

**Код №36: сигнал регулировки базового угла опережения зажигания**

Возможно произошло короткое замыкание на "массу" в цепи сигнала регулировки базового угла опережения зажигания.

**Код №43: система рециркуляции ОГ**

1. Неисправны электропроводка и разъем.
2. Дефект датчика температуры системы рециркуляции ОГ (если установлен).
3. Дефект клапана рециркуляции ОГ или линии разряжения клапана.
4. Дефект электромагнитного клапана системы рециркуляции ОГ.

**Коды №44, 52 и 53: катушка зажигания и силовой транзистор (для цилиндров №1-4, №2-5 и №3-6 соответственно) <Модели без распределителя>**

1. Дефект катушки зажигания;
2. Плохой контакт в разъеме, обрыв проводки или короткое замыкание в цепи первичной обмотки катушки зажигания.
3. Дефект силового транзистора или датчика неисправности системы зажигания (если установлен);

**Код №54 (P1610): иммобилайзер и его цепи**

1. Неисправность линии связи между блоком управления двигателем и блоком управления иммобилайзером (в жгуте проводов или разъеме).
2. Неправильный идентификационный код иммобилайзера (ID-code).
3. Неисправность блока управления иммобилайзером.

*Примечание: причиной появления данного кода также может быть наличие радиопомех на частоте сигнала транспондера иммобилайзера или наличие нескольких кодовых ключей в рабочей зоне иммобилайзера (конфликт между ними) при запуске двигателя. В данном случае запуск двигателя невозможен. Кроме того данный код может также появиться при регистрации нового идентификационного кода нового ключа.*

**Код №61 (P1600): шина данных (связи с электронным блоком управления АКПП)**

1. Короткое замыкание в цепи (неисправность жгута проводов и разъема).
2. Неисправность электронного блока управления АКПП или двигателем.
3. Неисправность электронного блока управления системой поддержания скорости (ASC) [если установлен].

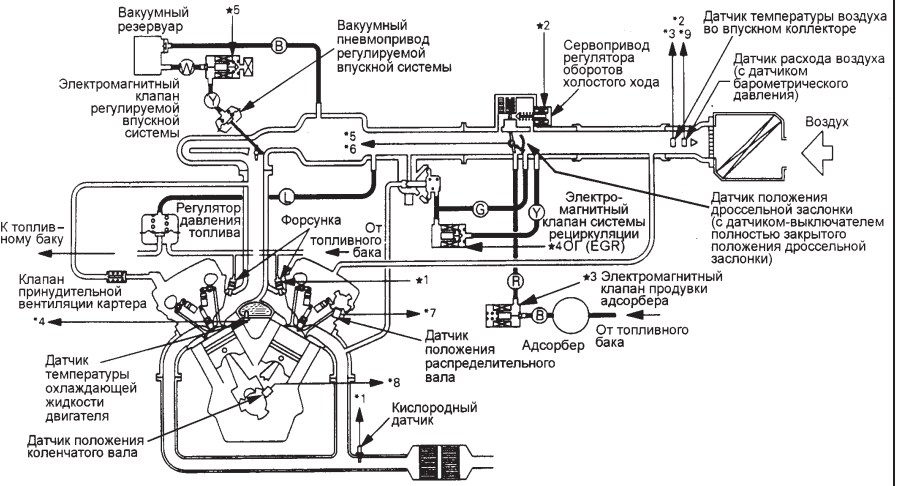
**Код №62: датчик положения клапана сервопривода регулируемой впускной системы**

1. Неисправность датчика положения клапана сервопривода.
2. Плохой контакт в разъеме, обрыв проводки или короткое замыкание в цепи датчика положения клапана сервопривода.
3. Неисправность сервопривода регулируемой впускной системы (электродвигателя постоянного тока);
4. Плохой контакт в разъеме, обрыв проводки или короткое замыкание в цепи сервопривода регулируемой впускной системы.

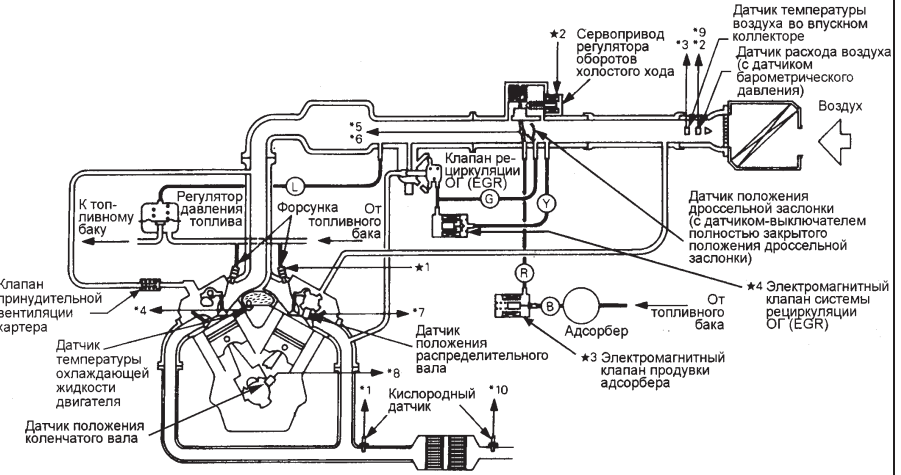
**Код №64 (P1500): вывод "FR" генератора**

Возможно наличие обрыва в цепи вывода FR генератора.

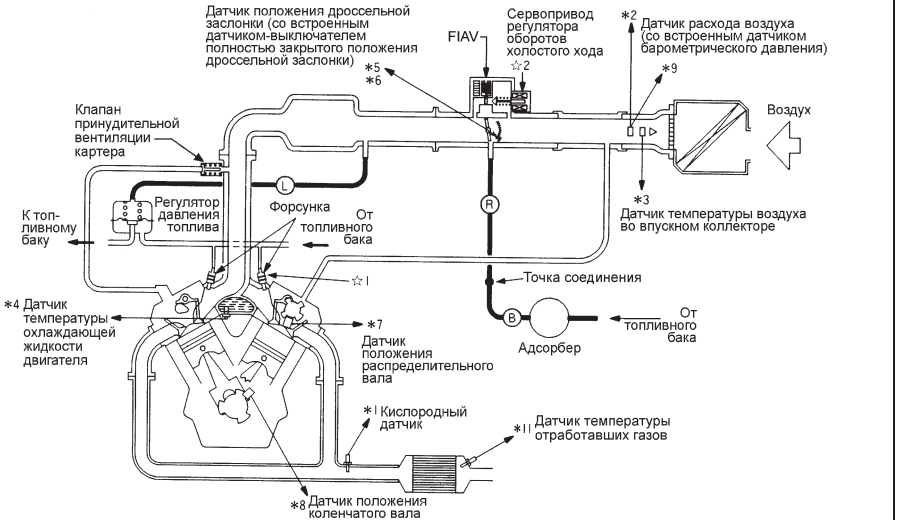
Продольно расположенный двигатель 6G74-DOHC (Pajero - модели для Европы).



Продольно расположенные 24-кл. двигатели серии 6G7-SOHC (Pajero - модели для Европы).



Продольно расположенный двигатель 6G72-SOHC (Delica - модели для Японии).



*1 Кислородный датчик	• Замок зажигания (вывод ST)	Электронный блок управления двигателем	*1 Топливная форсунка
*2 Датчик расхода воздуха	• Замок зажигания (вывод IG1)		*2 Сервопривод регулятора оборотов холостого хода
*3 Датчик температуры воздуха во впускном коллекторе	• Линия питания		*3 Электромеханический клапан продувки адсорбера
*4 Датчик температуры охлаждающей жидкости двигателя	• Датчик скорости автомобиля		*4 Электромеханический клапан системы рециркуляции ОГ (EGR)
*5 Датчик положения дроссельной заслонки	• Выключатель кондиционера		*5 Электромеханический клапан регулируемой впускной системы
*6 Датчик-выключатель полностью закрытого положения дроссельной заслонки	• Датчик-выключатель давления жидкости в гидросистеме усилителя рулевого управления		*6 Сервопривод регулируемой впускной системы
*7 Датчик положения распределительного вала	• Выключатель блокировки стартера (переключатель селектора АКПП)		*7 *8 *9 *10 Электромеханические клапаны
*8 Датчик положения коленчатого вала	• Датчик детонации		• Управление топливным насосом (управляющее реле)
*9 Датчик барометрического давления	• Датчик нагрузки электрической цепи		• Силовое реле кондиционера (реле электромагнитной муфты компрессора)
*10 Задний кислородный датчик (модели с 2 датчиками)	• Блок управления противобуксовочной системы		• Управление углом опережения зажигания
*11 Датчик температуры отработавших газов	• Блок управления системы поддержания постоянной скорости (ASC)		• Цепь самодиагностики
*12 Датчик положения клапана сервопривода регулируемой впускной системы	• Вывод "FR" генератора		• Контрольная лампа неисправности двигателя

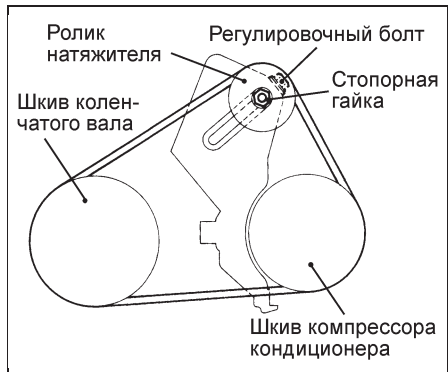
соединенными к нему шлангами с кронштейна на двигателе.

**Примечание:** после снятия, с помощью проволоки или веревки подвесьте насос гидроусилителя рулевого управления вместе со шлангами на кузове в таком месте, где они не будут помехой и не будут повреждены при снятии и установке ремня привода ГРМ.

4. (CHALLENGER) Снятие ремня привода компрессора кондиционера.

**Внимание:** если ремень привода компрессора кондиционера будет использоваться повторно, то нанесите мелом на обратной (нерабочей) стороне ремня стрелку, указывающую направление вращения по часовой стрелке.

а) Ослабьте стопорную гайку ролика натяжителя ремня привода компрессора кондиционера.



б) Вращая регулировочный болт против часовой стрелки, сбросьте натяжения ремня, затем снимите ремень привода компрессора кондиционера.

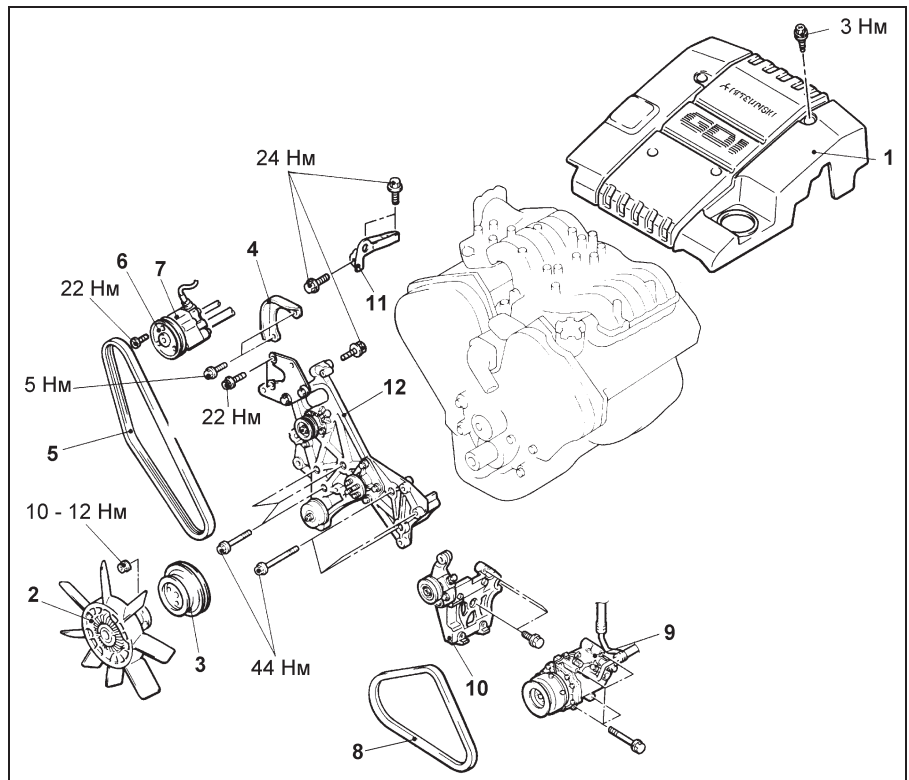
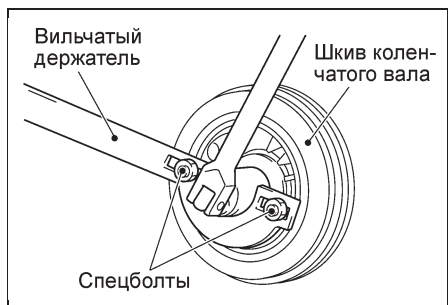
5. Снятие компрессора кондиционера. Отсоедините разъем электромагнитной муфты кондиционера и снимите компрессор кондиционера в сборе с его кронштейна вместе с подсоединенными шлангами.

**Примечание:** после снятия, с помощью проволоки или веревки подвесьте компрессор кондиционера в сборе вместе со шлангами на кузове в таком месте, где они не будут помехой при снятии и установке ремня привода ГРМ.

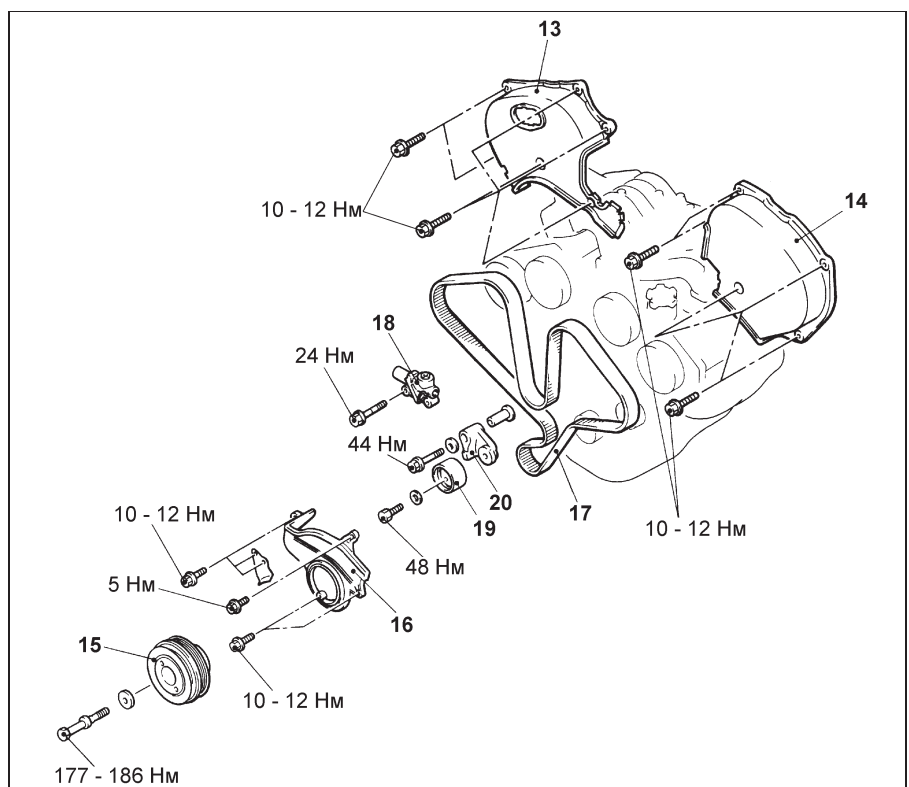
6. Снятие шкива коленчатого вала.

а) Зафиксируйте шкив коленчатого вала от проворота с помощью специального инструмента (вилчатого держателя и спецболтов, каталожные номера MB991800 и MB991802 соответственно).

**Внимание:** - Во избежание повреждения демпфера шкива коленчатого вала используйте для снятия только указанные специальные приспособления.



Замена ремня привода ГРМ (CHALLENGER). 1 - декоративная крышка двигателя, 2 - вентилятор системы охлаждения, 3 - шкив привода вентилятора системы охлаждения, 4 - крышка, 5 - ремень привода насоса гидроусилителя рулевого управления, 6 - шкив насоса гидроусилителя рулевого управления, 7 - насос гидроусилителя рулевого управления, 8 - ремень привода компрессора кондиционера (выполните промежуточную операцию: снимите / установите генератор, см. соответствующий раздел подглавы "Система зарядки"), 9 - компрессор кондиционера, 10 - кронштейн компрессора кондиционера, 11 - стойка кронштейна навесного оборудования, 12 - кронштейн навесного оборудования.



Замена ремня привода ГРМ (CHALLENGER, продолжение). 13 - верхняя крышка ремня привода ГРМ (правая), 14 - верхняя крышка ремня привода ГРМ (левая), 15 - шкив коленчатого вала, 16 - нижняя крышка ремня привода ГРМ, 17 - ремень привода ГРМ, 18 - натяжитель ремня привода ГРМ, 19 - ролик натяжителя, 20 - рычаг натяжителя.

## Система впрыска топлива (GDI)

**Примечание редакции:** некоторые практические вопросы ремонта GDI Вы можете посмотреть на нашем сайте [www.autodata.ru](http://www.autodata.ru) в подразделе "GDI" раздела "Статьи".

### Общая информация

#### Конструкция двигателя GDI

Основные отличия конструкции двигателя с непосредственным впрыском топлива (GDI) от двигателя с распределенным впрыском топлива (MPI).

1. Более высокая степень сжатия (порядка 10 - 12).
2. Впускной коллектор специальной формы (с резонатором или системой изменения геометрии впускного коллектора). Впускные каналы прямые вертикальные, чтобы обеспечить формирование в цилиндре т.н. "обратного вихря" воздушного заряда, который направляет топливовоздушную смесь к свече и улучшает наполнение цилиндров воздухом.
3. Поршни с вогнутым днищем, с помощью которого топливовоздушная

смесь направляется в район свечи зажигания.

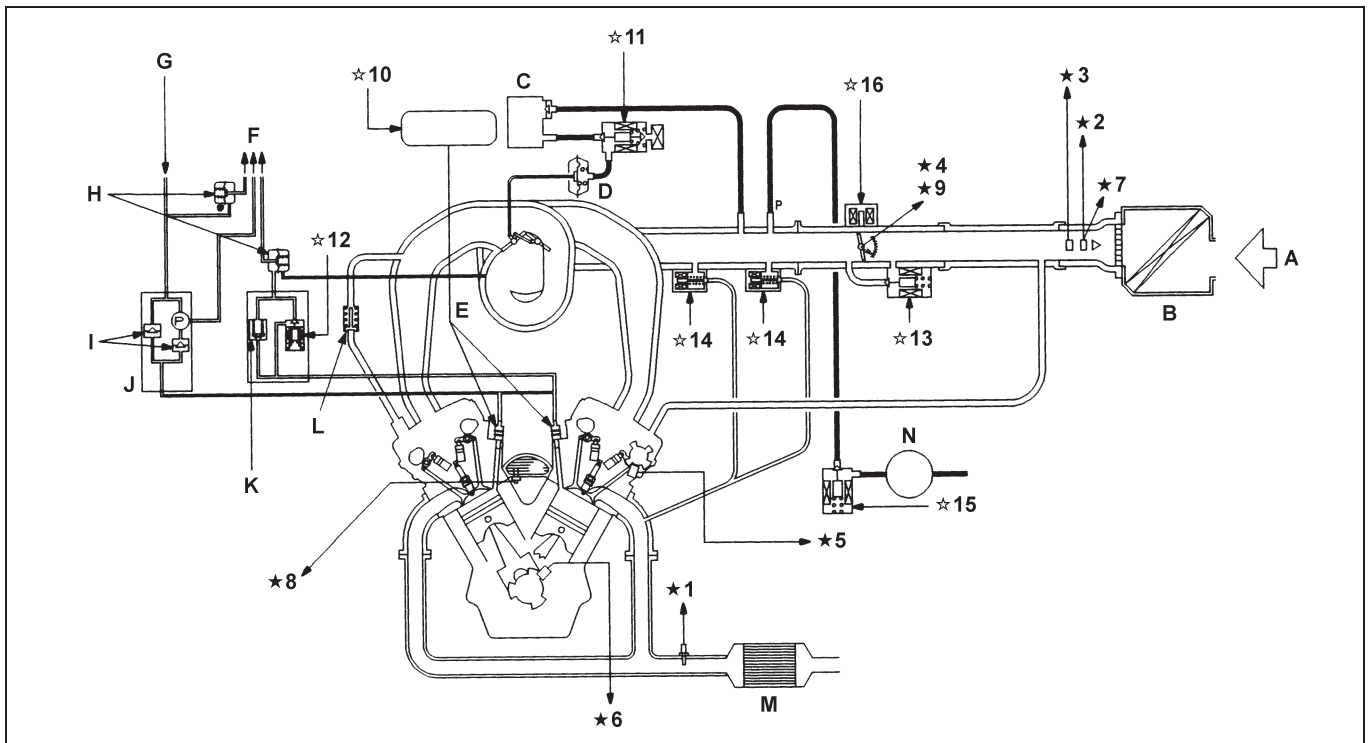
4. В дополнение к обычному насосу топливного бака (насос низкого давления) установлен топливный насос высокого давления (ТНВД) с механическим приводом от распределительного вала, развивающий давление в 4,7 - 5,5 МПа. На всех моделях, кроме Challenger выпуска до 05.1999 г., для точности дозирования устанавливался датчик давления топлива.

**Примечание:** так как для нормальной работы ТНВД необходима тщательная очистка топлива, применяется многоступенчатая система фильтрации топлива: кроме фильтра на входе насоса в баке установлены микрофильтры внутри ТНВД.

5. Форсунки с вихревыми распылителями, создающие факел распылива-

ния топлива различной формы в зависимости от режима работы двигателя (на мощностном режиме - конический, в режиме сгорания сверхбедной смеси - компактный факел). Для усиления сигнала (напряжение 100 В) управления форсунками установлен формирователь управляющих сигналов форсунок.

6. Дроссельная заслонка с электронным управлением (сервоприводом), контроллером и с использованием сигнала датчика положения педали акселератора. Водитель не осуществляет непосредственно управление заслонкой, а лишь "задействует" датчик положения педали акселератора. Положение дроссельной заслонки изменяется электронным блоком управления в зависимости от условий работы двигателя и сигналов датчика.



Общая схема системы впрыска топлива (PAJERO II выпуска с 04.1997 г. и CHALLENGER выпуска до 05.1999 г.). 1 - кислородный датчик, 2 - датчик расхода воздуха, 3 - датчик температуры воздуха на впуске, 4 - датчик положения дроссельной заслонки (канал №2), 5 - датчик положения распределительного вала, 6 - датчик положения коленчатого вала, 7 - датчик атмосферного давления, 8 - датчик температуры охлаждающей жидкости, 9 - датчик положения дроссельной заслонки (канал №1), 10 - формирователь управляющих сигналов форсунок, 11 - электромагнитный клапан системы изменения геометрии впускного коллектора (кроме CHALLENGER выпуска с 05.1998 г.), 12 - электромагнитный клапан управления давлением топлива, 13 - электромагнитный клапан подачи воздуха на впуск (при неисправности сервопривода дроссельной заслонки), 14 - сервопривод клапана рециркуляции ОГ №1 и №2, 15 - электромагнитный клапан продувки адсорбера, 16 - сервопривод дроссельной заслонки; А - воздух, В - воздушный фильтр, С - вакуумный резервуар (кроме CHALLENGER выпуска с 05.1998 г.), D - пневмопривод (кроме CHALLENGER выпуска с 05.1998 г.), E - форсунка, F - в топливный бак, G - от топливного насоса низкого давления (расположен в топливном баке), H - регулятор давления топлива (низкого давления), I - обратный клапан, J - топливный насос высокого давления (ТНВД), K - регулятор давления топлива (высокого давления), L - клапан принудительной вентиляции картера, M - каталитический нейтрализатор, N - адсорбер.

#### Примечание:

- Сигналы, отмеченных "★", компонентов используются блоком управления; отмеченные "☆" компоненты являются исполнительными устройствами.
- Для CHALLENGER выпуска с 05.1999 г. схема системы впрыска топлива во многом аналогична приведенной схеме. Однако были внесены следующие изменения: вместо двух сервоприводов клапана рециркуляции ОГ (№1 и №2) стал устанавливаться один сервопривод, на топливном коллекторе появился датчик давления топлива, был модернизирован ТНВД (регулятор давления топлива (высокого давления) стал встроенным в топливный насос высокого давления).



в) Проверьте, что разрежение в клапане сохраняется, когда питание не подсоединено к выводам клапана и штуцер "В" открыт.

5. Измерьте сопротивление между выводами электромагнитного клапана.

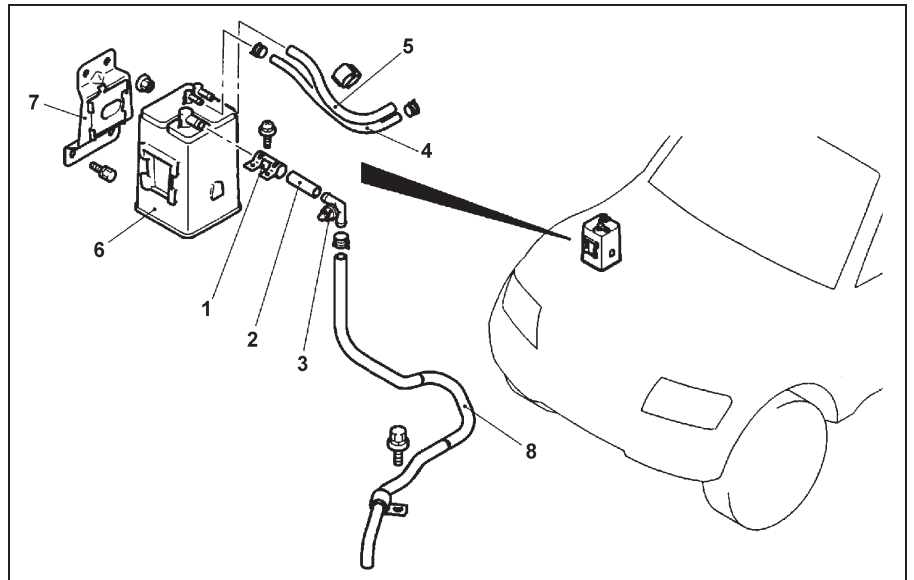
Номинальное значение (при температуре 20 °C):

CHALLENGER.....	36 - 44 Ом
PAJERO.....	30 - 34 Ом

6. В случае обнаружения неисправности клапана или если сопротивление обмотки клапана не соответствует номинальному значению, то электромагнитный клапан необходимо заменить.

**Снятие и установка адсорбера**

- Снятие деталей производится в порядке номеров, указанном на рисунке "Снятие и установка адсорбера".
- Установка деталей производится в порядке, обратном снятию.



Снятие и установка адсорбера (PAJERO). 1 - фиксатор шланга, 2 - шланг системы улавливания паров топлива, 3 - вентиляционный клапан, 4 - шланг системы улавливания паров топлива, 5 - шланг продувки адсорбера, 6 - адсорбер, 7 - кронштейн крепления адсорбера, 8 - шланг системы улавливания паров топлива.

**Система рециркуляции отработавших газов**

**Общая информация**

1. Система рециркуляции ОГ снижает выбросы оксидов азота (NOx). При высокой температуре топливовоздушной смеси, сгорающей в камере сгорания, образуется большое количество оксидов азота (NOx). Система рециркуляции ОГ направляет часть отработавших газов из выпускного канала головки блока цилиндров через впускной коллектор обратно в камеры сгорания, снижая тем самым температуру сгорания топливовоздушной смеси, вследствие чего происходит снижение концентрации оксидов азота.

2. Клапан рециркуляции ОГ закрыт и рециркуляции отработавших газов не происходит при одном из следующих условий: низкая температура охлаждающей жидкости двигателя, двигатель работает на режиме холостого хода или дроссельная заслонка открыта на большой угол.

3. На всех остальных режимах клапан рециркуляции ОГ открыт, и происходит рециркуляция отработавших газов.

Примечание:

- На модель CHALLENGER выпуска до 05.1999 г. устанавливались два сервопривода клапана рециркуляции ОГ.

- На модель CHALLENGER выпуска с 05.1999 г. и PAJERO устанавливался один сервопривод клапана рециркуляции ОГ.

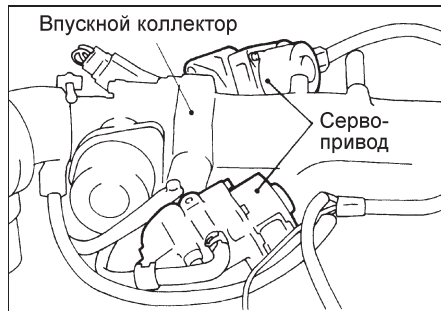
**Проверка сервопривода клапана рециркуляции ОГ**

**Проверка сервопривода по звуку его срабатывания**

1. Убедитесь, что отчетливо слышен звук работы сервопривода клапана рециркуляции ОГ (шагового электродвигателя) при включении зажигания (без запуска двигателя).

2. Если звук работающего сервопривода клапана рециркуляции ОГ не слышен, то проверьте цепи питания сервопривода. Если цепь питания исправна, то, возможно, неисправен сам

сервопривод или электронный блок управления двигателем.



**CHALLENGER.**



**PAJERO.**

**Проверка сопротивления обмотки сервопривода**

1. Снимите сервопривод клапана рециркуляции ОГ.

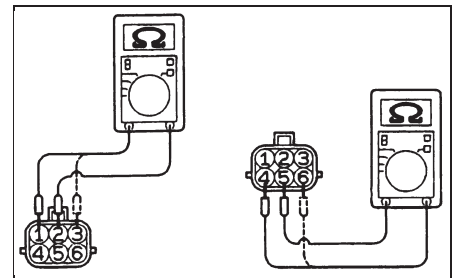
Примечание:

- Для CHALLENGER процедура снятия и установки приведена в разделе "Впускной коллектор" подглавы "Системы впуска и выпуска".

- Для PAJERO процедуру снятия и установки см. в соответствующем подразделе данного раздела.

2. Измерьте сопротивление между выводом "2" и выводом "1" или "3" разъема сервопривода.

Номинальное сопротивление.... 10 - 20 Ом (при 20 °C)



3. Измерьте сопротивление между выводом "5" и выводом "4" или "6" разъема сервопривода.

Номинальное сопротивление.....10 - 20 Ом (при 20 °C)

4. Если измеренное сопротивление не соответствует номинальному значению, то сервопривод клапана рециркуляции ОГ необходимо заменить.

5. Установите сервопривод клапана рециркуляции ОГ.

**Проверка работы сервопривода**

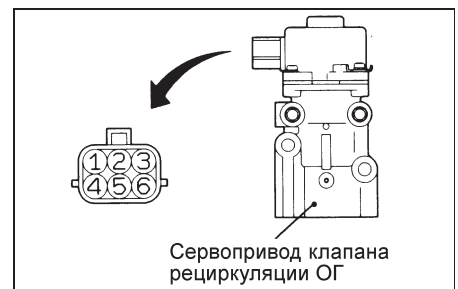
1. Снимите сервопривод клапана рециркуляции ОГ.

Примечание:

- Для CHALLENGER процедура снятия и установки приведена в разделе "Впускной коллектор" подглавы "Системы впуска и выпуска".

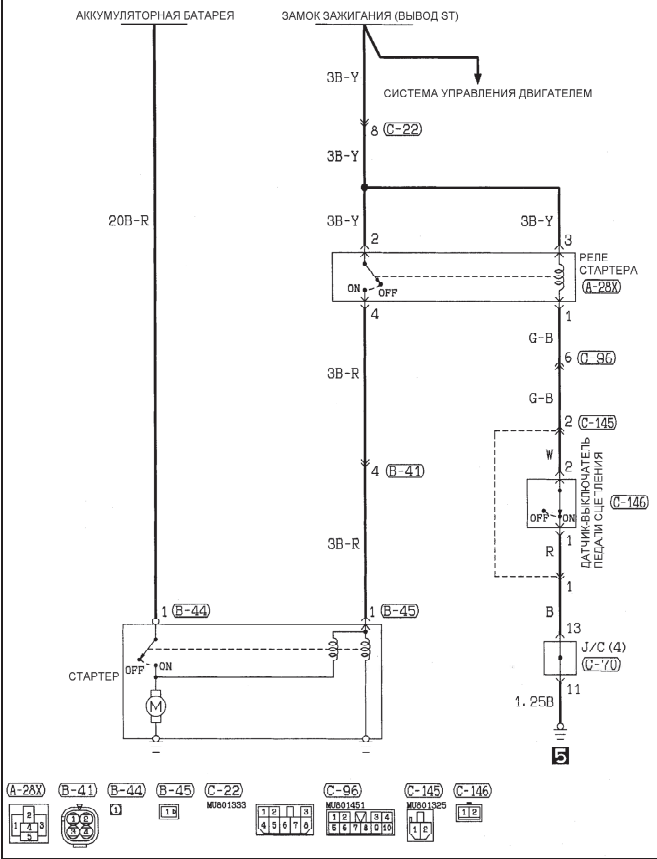
- Для PAJERO процедуру снятия и установки см. в соответствующем подразделе данного раздела.

2. Подсоедините жгут тестовых проводов (MB991658) к разъему сервопривода клапана рециркуляции ОГ.

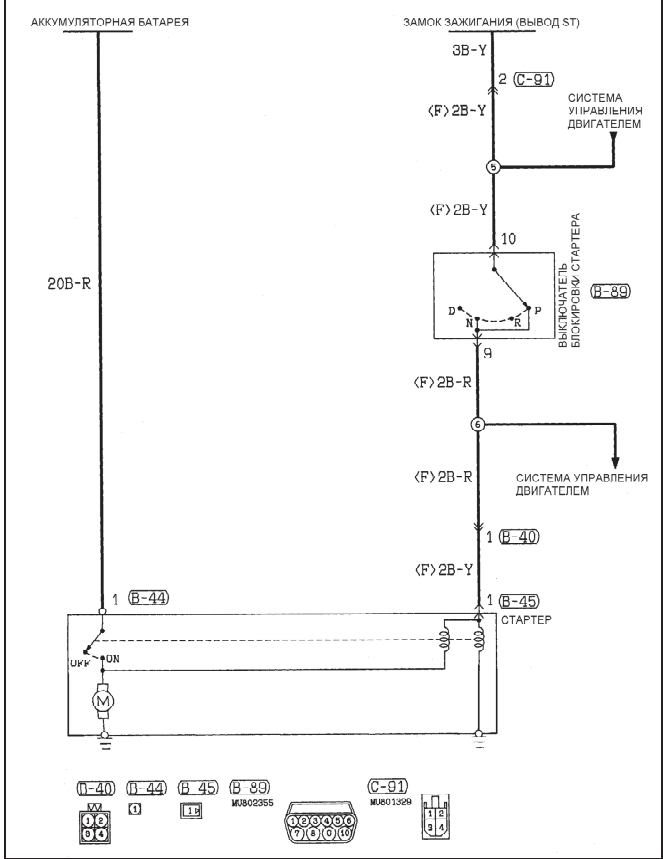


Схемы электрооборудования (Galant [EC5A] и Legnum [EC5W], модели выпуска с 2000 г.)

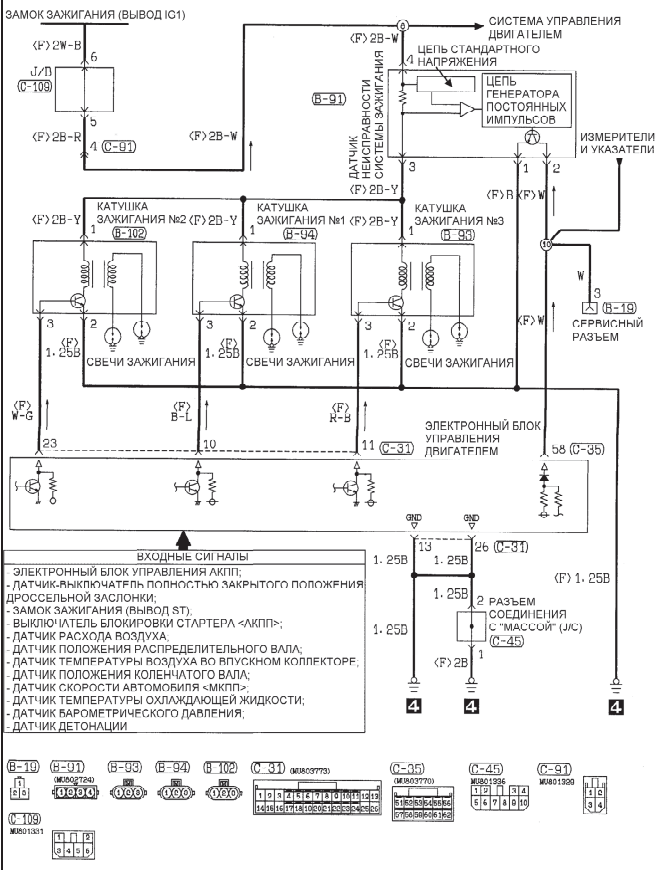
СИСТЕМА ПУСКА ДВИГАТЕЛЯ <Модели с МКПП>



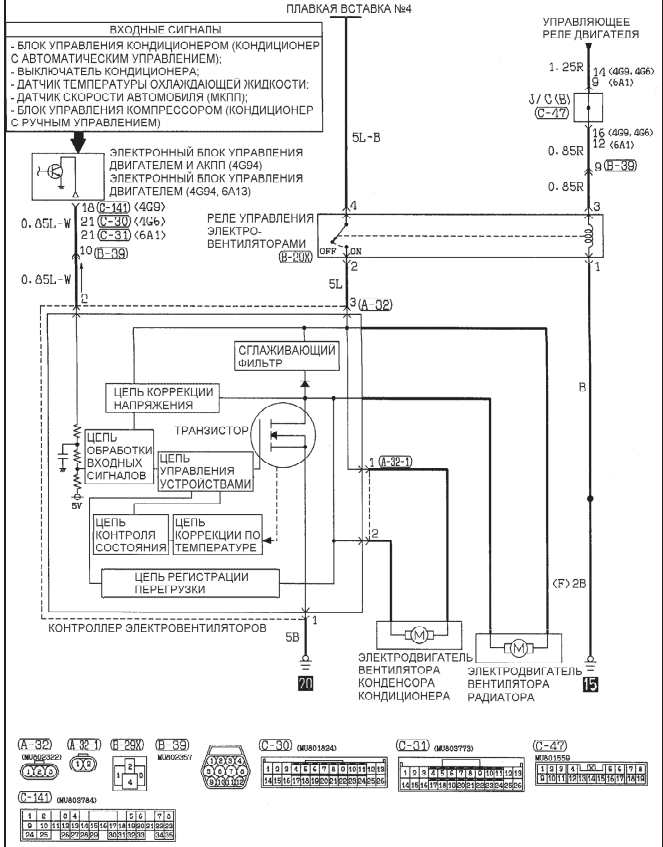
СИСТЕМА ПУСКА ДВИГАТЕЛЯ <Модели с АКПП>



СИСТЕМА ЗАЖИГАНИЯ <Двигатель 6A13-DOHC>



СИСТЕМА УПРАВЛЕНИЯ ЭЛЕКТРОВЕНТИЛЯТОРАМИ (РАДИАТОРА СИСТЕМЫ ОХЛАЖДЕНИЯ И КОНДЕНСОРА КОНДИЦИОНЕРА)

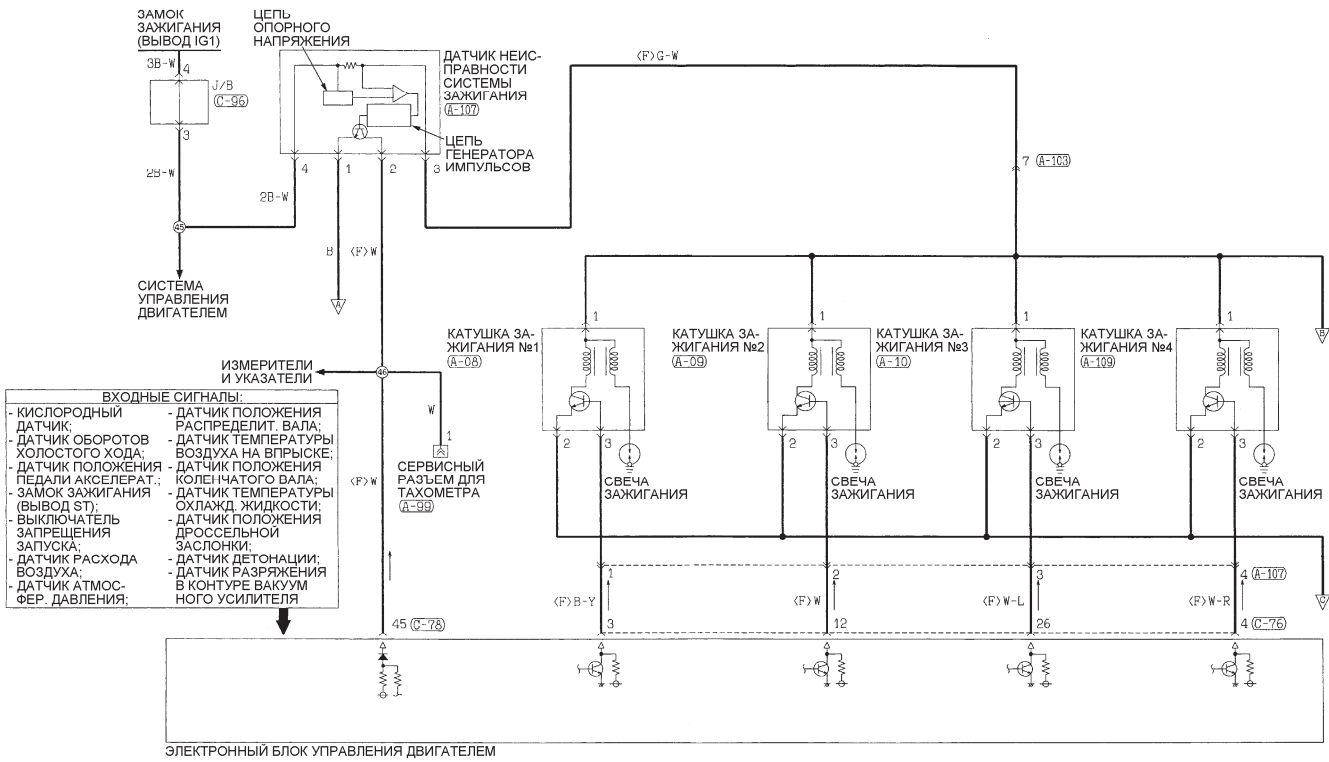




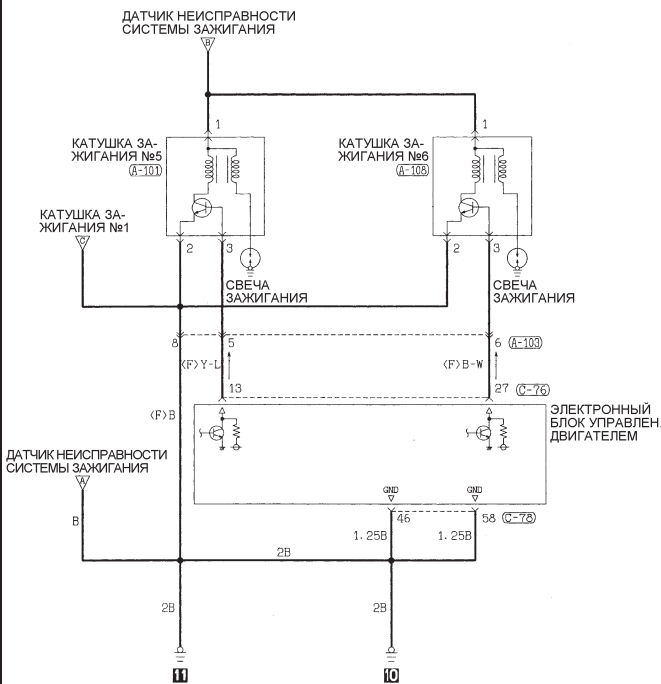


Схемы электрооборудования (Challenger)

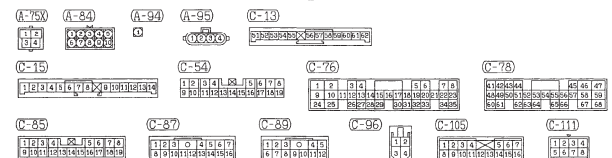
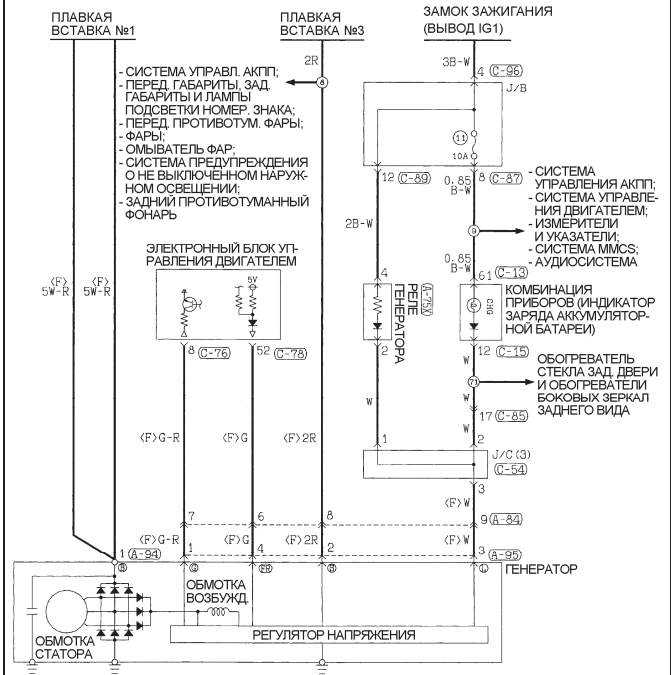
СИСТЕМА ЗАЖИГАНИЯ <Двигатель 6G74-GDI>



СИСТЕМА ЗАЖИГАНИЯ <Двигатель 6G74-GDI> (Продолжение)

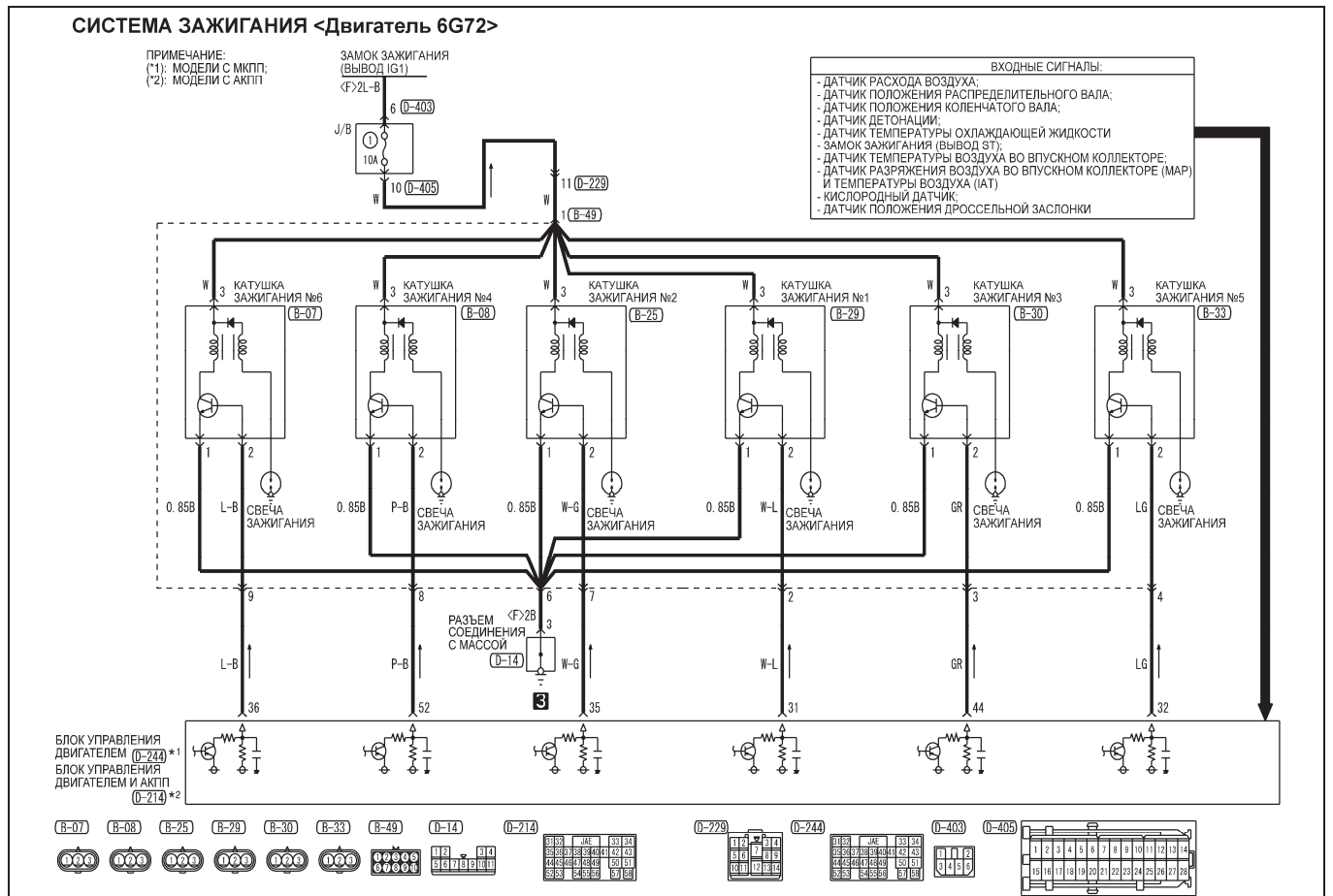
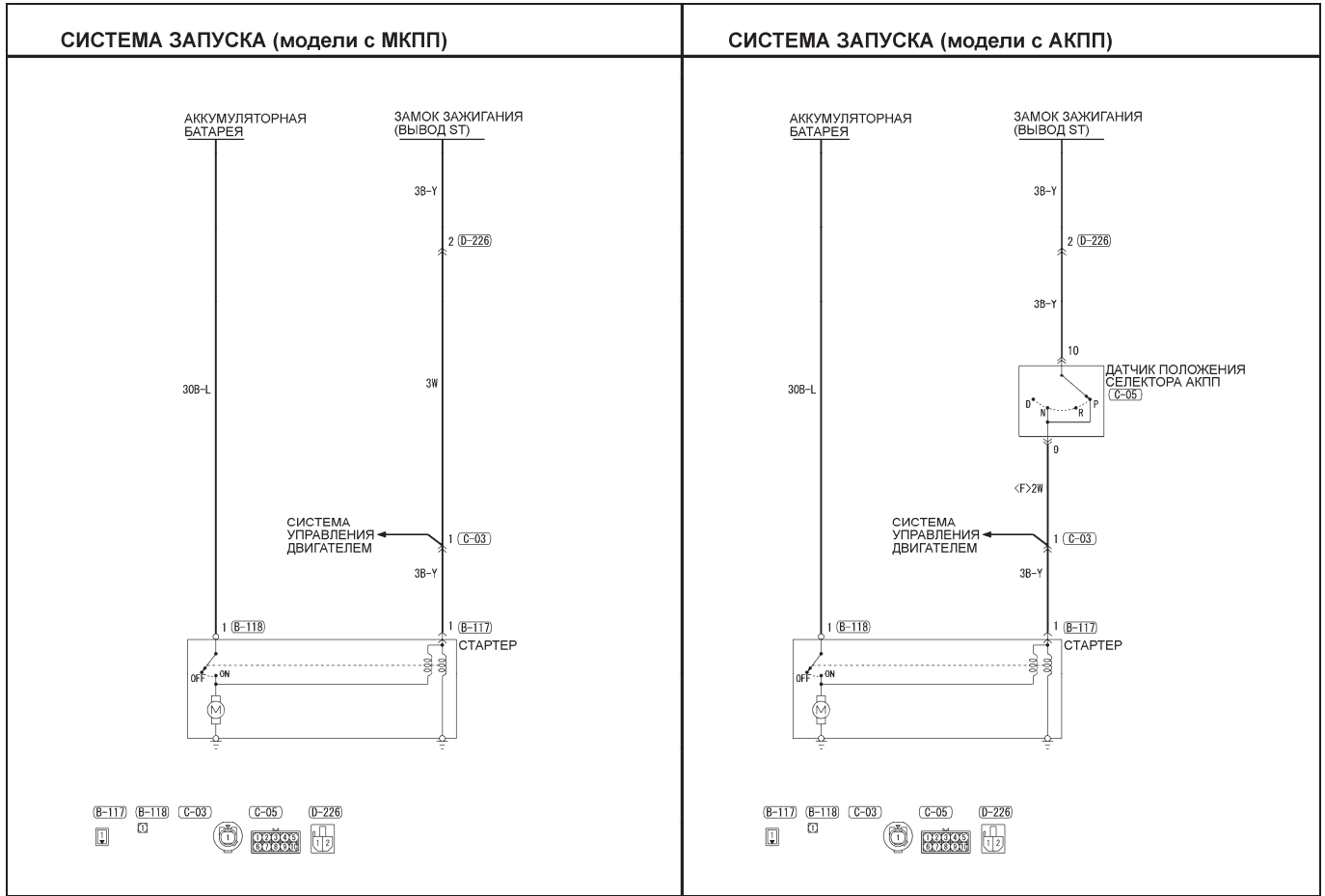


СИСТЕМА ЗАРЯДКИ





Схемы электрооборудования (Рајето IV с двигателем 6G72, модели для Европы)



# Содержание

<b>Идентификация</b> .....	<b>3</b>	Головка цилиндров и клапаны.....	87
Номер двигателя.....	3	Корпус масляного насоса и масляный поддон.....	93
Идентификационная табличка модели .....	3	Поршень и шатун.....	97
Технические характеристики двигателей.....	3	Блок цилиндров, коленчатый вал, маховик (МКПП) и пластина привода гидротрансформатора (АКПП).....	102
<b>Сокращения и условные обозначения</b> .....	<b>3</b>	<b>Система охлаждения</b> .....	<b>108</b>
<b>Общие инструкции по ремонту</b> .....	<b>4</b>	Общая информация .....	108
<b>Моменты затяжки болтов</b> .....	<b>4</b>	Проверки и регулировки на автомобиле.....	108
<b>Меры безопасности при выполнении работ с различными системами</b> .....	<b>5</b>	Термостат в сборе.....	108
<b>Самостоятельная диагностика</b> .....	<b>7</b>	Насос охлаждающей жидкости.....	110
<b>Техническое обслуживание и общие процедуры проверок и регулировок</b> ....	<b>10</b>	Шланги и трубки системы охлаждения .....	112
Интервалы обслуживания .....	10	Радиатор и вентилятор (модели с приводом от ремня).....	115
Моторное масло и фильтр .....	10	Радиатор и вентилятор (модели с электровентилятором).....	117
Проверка и замена воздушного фильтра.....	12	Датчики и выключатели .....	118
Охлаждающая жидкость.....	13	<b>Система смазки</b> .....	<b>120</b>
Аккумуляторная батарея .....	15	Общая информация .....	120
Свечи зажигания и свечные провода высокого напряжения.....	16	Датчики и клапаны.....	120
Проверка и регулировка угла опережения зажигания.....	19	Масляный поддон и маслозаборник .....	121
Проверка частоты вращения холостого хода .....	21	Воздушный маслоохладитель для двигателя серии 6G7.....	125
Проверка повышенной частоты вращения холостого хода при включении кондиционера .....	21	Жидкостный маслоохладитель.....	126
Проверка состава топливовоздушной смеси в режиме холостого хода .....	22	<b>Система впрыска топлива (MPI)</b> .....	<b>127</b>
Проверка компрессии .....	22	Общие правила при работе с электронной системой управления.....	127
Проверка разрежения во впускном коллекторе.....	24	Диагностика системы впрыска топлива .....	128
Проверка состояния и натяжения ремня привода навесных агрегатов.....	24	Общая информация.....	128
Ремень привода ГРМ.....	29	Пояснения к процедурам поиска неисправностей.....	129
Замена топливного фильтра.....	30	Пояснения по работе с системой самодиагностики .....	129
<b>Двигатели серии 6G7 - механическая часть</b> .....	<b>35</b>	Проверка контрольной лампы индикации неисправности двигателя ("CHECK ENGINE").....	129
Общая информация.....	35	Считывание кодов неисправностей без тестера (тип OBD-I).....	130
Проверка гидрокомпенсаторов .....	36	Стирание диагностических кодов неисправностей без тестера (тип OBD-I) .....	130
Замена ремня привода ГРМ (12-клапанный двигатель SOHC) .....	38	Диагностика автомобиля с системой OBD-II.....	131
Замена ремня привода ГРМ (24-клапанные двигатели SOHC и DOHC).....	42	Пояснения по работе системы в аварийном режиме (замены некорректных сигналов) .....	132
Замена сальников .....	48	Рекомендации к поиску неисправностей по кодам .....	132
Замена прокладки головки цилиндров .....	50	Периодическое обслуживание.....	134
Двигатель в сборе.....	54	Проверка и регулировка троса педали акселератора (со стороны дроссельной заслонки).....	134
<b>Двигатели серии 6A1 - механическая часть</b> .....	<b>59</b>	Стравливание остаточного давления из топливпровода высокого давления.....	135
Общая информация.....	59	Проверка работы топливного насоса .....	135
Проверка гидрокомпенсаторов (кроме [MIVEC]).....	60	Очистка корпуса дроссельной заслонки.....	136
Проверка системы регулировки фаз газораспределения и подъема клапанов (двигатели MIVEC) .....	60	Регулировка положения винта заводской регулировки <Fixed SAS> .....	136
Замена ремня привода ГРМ (двигатели SOHC).....	60	Регулировка базовой частоты вращения холостого хода .....	137
Замена ремня привода ГРМ (двигатели DOHC).....	64	Регулировка датчика положения дроссельной заслонки и датчика-выключателя полностью закрытого положения дроссельной заслонки (модели без противобуксовочной системы TCL).....	137
Замена сальников .....	67	Регулировка датчика положения дроссельной заслонки (модели с противобуксовочной системой - TCL) .....	138
Замена прокладки головки цилиндров .....	72	Регулировка датчика положения педали акселератора и датчика-выключателя полностью отпущенной педали акселератора (модели с противобуксовочной системой - TCL).....	139
Двигатель в сборе.....	75	Проверка давления топлива .....	139
Опоры силового агрегата .....	77	Проверка соединений систем топливоподдачи и улавливания паров топлива.....	141
<b>Двигатель - общие процедуры ремонта</b> .....	<b>79</b>	Замена датчика уровня топлива .....	142
Оси коромысел и распределительный вал (двигатели SOHC).....	79	Расположение компонентов системы .....	143
Коромысла клапанов и распределительные валы (двигатель DOHC).....	83	Проверка компонентов системы впрыска топлива .....	145
		Пояснения к проверкам .....	145
		Линия питания и замок зажигания - вывод IG.....	145



Цель "массы" блока управления двигателем .....	146	Датчик положения распределительного вала	
Топливный насос .....	146	и датчик положения коленчатого вала .....	203
Датчик расхода воздуха (модели с системой "AFS") .....	147	Свечи и катушки зажигания (двигатели	
Датчик температуры воздуха во впускном		без распределителя) .....	203
коллекторе (модели с системой "AFS") .....	147	<b>Система пуска двигателя .....</b>	<b>205</b>
Датчик барометрического давления		Общая информация .....	205
(модели с системой "AFS") .....	148	Проверки и регулировки .....	205
Датчик температуры воздуха во впускном		Стартер .....	206
коллекторе (модели с системой "MAP") .....	148	<b>Система зарядки .....</b>	<b>208</b>
Датчик абсолютного давления во впускном		Общая информация .....	208
коллекторе (модели с системой "MAP") .....	148	Меры предосторожности при обслуживании .....	208
Датчик температуры охлаждающей жидкости .....	148	Проверка падения выходного напряжения	
Датчик положения дроссельной заслонки .....	149	генератора .....	208
Датчик-выключатель полностью закрытого		Проверка тока отдачи генератора .....	208
положения дроссельной заслонки (или полностью		Проверка регулируемого напряжения .....	209
отпущенной педали акселератора) .....	149	Генератор .....	210
Датчик ВМТ или датчик положения распределительного вала .....	149	Проверка формы сигнала выходного напряжения	
Датчик положения коленчатого вала .....	150	генератора на мотор-тестере (осциллографе) .....	214
Замок зажигания (вывод ST) [модели		Проверка реле генератора .....	214
с механической КПП] .....	150	<b>Отличия для моделей</b>	
Замок зажигания (вывод ST) и выключатель		<b>с двигателем 6G74-GDI .....</b>	<b>215</b>
блокировки стартера [модели с АКПП] .....	151	<b>Двигатель - механическая часть .....</b>	<b>215</b>
Датчик скорости автомобиля .....	151	Общая информация .....	215
Датчик-выключатель давления жидкости		Проверка гидрокомпенсаторов .....	215
в гидросистеме усилителя рулевого управления .....	151	Ремень привода ГРМ .....	216
Выключатель кондиционера и реле электромагнитной муфты компрессора кондиционера .....	152	Сальники распределительных валов .....	222
Выключатель по нагрузке электрической цепи .....	152	Замена сальников коленчатого вала .....	223
Датчик детонации .....	152	Распределительные валы .....	223
Сигнал антиблокировочной системы		Головка блока цилиндров (замена прокладки) .....	223
тормозов (ABS) .....	152	Двигатель в сборе .....	225
Кислородный датчик .....	152	<b>Двигатель - общие процедуры ремонта .....</b>	<b>230</b>
Форсунки .....	153	Коромысла клапанов и распределительные валы .....	230
Сервопривод регулятора оборотов холостого хода .....	155	Головка блока цилиндров и клапаны .....	232
Катушка зажигания и силовой транзистор .....	155	Корпус масляного насоса и масляный поддон .....	235
Сервопривод регулируемой впускной системы		Поршень и шатун .....	235
и датчик положения клапана привода .....	156	Блок цилиндров, коленчатый вал, маховик (МКПП)	
Генератор с регулировкой по нагрузке .....	156	и пластина привода гидротрансформатора (АКПП) .....	236
Электромагнитные клапаны .....	156	<b>Система охлаждения .....</b>	<b>237</b>
Проверка дополнительных устройств .....	157	Термостат .....	237
Проверки на разъеме электронного блока		Насос охлаждающей жидкости .....	238
управления двигателем .....	158	Шланги и трубки системы охлаждения .....	240
<b>Система снижения токсичности ОГ....</b>	<b>173</b>	Вентилятор системы охлаждения .....	242
Общая информация .....	173	Радиатор .....	244
Система принудительной вентиляции картера .....	175	<b>Система впрыска топлива (GDI) .....</b>	<b>246</b>
Система улавливания паров топлива .....	176	Общая информация .....	246
Система рециркуляции отработавших газов .....	178	Периодическое обслуживание .....	248
Каталитический нейтрализатор .....	179	Проверка и регулировка троса педали	
<b>Системы впуска, выпуска</b>		акселератора (Challenger) .....	248
<b>и турбонаддува .....</b>	<b>181</b>	Стравливание остаточного давления	
Общая информация .....	181	из магистрали высокого давления .....	248
Регулируемая впускная система (модели		Проверка работы топливного насоса	
с пневмоприводом) .....	181	низкого давления .....	249
Регулируемая впускная система (модели		Проверка положения винта заводской	
с сервоприводом) .....	181	регулировки <Fixed SAS> .....	249
Система турбонаддува .....	182	Очистка корпуса дроссельной заслонки .....	249
Регулируемая выпускная система .....	183	Регулировка датчика положения дроссельной	
Промежуточный охладитель наддувочного воздуха .....	184	заслонки .....	249
Ресивер впускного коллектора и впускной коллектор .....	185	Регулировка датчика-выключателя полностью	
Выпускные коллекторы (модели без турбо-		отпущенной педали акселератора и датчика	
компрессоров) .....	192	положения педали акселератора (CHALLENGER) .....	250
Выпускные коллекторы (модели с турбо-		Регулировка датчика положения педали	
компрессорами) .....	194	акселератора (PAJERO III) .....	251
Турбокомпрессор .....	197	Проверка давления топлива в магистрали	
Трубы системы выпуска, глушитель		между насосом низкого давления и ТНВД .....	252
и каталитический нейтрализатор .....	198	Проверка давления топлива в магистрали	
<b>Система зажигания .....</b>	<b>199</b>	между ТНВД и форсунками (CHALLENGER	
Общая информация .....	199	выпуска до 05.1999 г.) .....	253
Проверки и регулировки .....	199	Проверка давления топлива в магистрали	
Датчик детонации (кроме модификаций) .....	201	между ТНВД и форсунками (CHALLENGER	
Распределитель зажигания .....	202	выпуска с 05.1999 г. и PAJERO) .....	254
		Проверка герметичности топливной системы	
		(CHALLENGER выпуска до 05.1999 г.) .....	255

Проверка герметичности топливной системы (CHALLENGER выпуска с 05.1999 г. и PAJERO III).....	255	Датчик положения педали акселератора (CHALLENGER).....	292
Общие правила при работе с электронной системой управления.....	256	<b>Система снижения токсичности ОГ</b> .....	<b>294</b>
Диагностика системы впрыска топлива.....	256	Общая информация.....	294
Общая информация.....	256	Система принудительной вентиляции картера.....	294
Стандартная схема поиска неисправностей.....	257	Система улавливания паров топлива.....	295
Проверка контрольной лампы индикации неисправности двигателя ("CHECK ENGINE").....	257	Система рециркуляции отработавших газов.....	296
Считывание кодов неисправностей без сканера (только модели с системой типа STD).....	258	Каталитический нейтрализатор.....	297
Считывание диагностических кодов неисправностей с помощью сканера.....	258	<b>Системы впуска и выпуска</b> .....	<b>298</b>
Удаление диагностических кодов неисправностей.....	258	Проверки на автомобиле (CHALLENGER).....	298
Диагностика автомобиля с системой OBD-II (EOBD).....	259	Воздушный фильтр (PAJERO).....	298
Рекомендации к поиску неисправностей по кодам.....	259	Впускной коллектор.....	299
Пояснения по работе системы в аварийном режиме (замены некорректных сигналов).....	259	Выпускной коллектор.....	301
Проверки на разъеме электронного блока управления двигателем.....	260	Трубы системы выпуска, глушитель и каталитический нейтрализатор.....	302
Проверка компонентов системы впрыска топлива GDI.....	278	<b>Система зажигания</b> .....	<b>305</b>
Расположение компонентов системы.....	278	Общая информация.....	305
Управляющее реле двигателя, реле топливного насоса и реле сервопривода дроссельной заслонки (CHALLENGER).....	278	Проверка катушки зажигания и встроенного силового транзистора.....	305
Реле управления форсунками (CHALLENGER).....	278	Свечи и катушки зажигания.....	305
Управляющее реле двигателя (PAJERO III).....	279	Датчики (PAJERO).....	305
Реле топливного насоса, реле сервопривода дроссельной заслонки и реле управления форсунками (PAJERO III).....	279	<b>Система зарядки</b> .....	<b>307</b>
Датчик температуры воздуха на впуске.....	279	Общая информация.....	307
Датчик температуры охлаждающей жидкости.....	280	Генератор.....	307
Датчик положения дроссельной заслонки.....	281	<b>Схемы электрооборудования</b> .....	<b>308</b>
Датчик положения педали акселератора (CHALLENGER).....	281	Пояснения к схемам электрооборудования.....	308
Датчик положения педали акселератора (PAJERO).....	281	Схемы электрооборудования.....	310
Датчик-выключатель отпущенной педали акселератора.....	281	<b>Схемы электрооборудования (Galant [EC5A] и Legnum [EC5W], модели выпуска с 2000 г.)</b> .....	<b>311</b>
Кислородный датчик.....	282	Система пуска двигателя <Модели с МКПП>.....	311
Форсунки.....	282	Система пуска двигателя <Модели с АКПП>.....	311
Сервопривод дроссельной заслонки.....	282	Система зажигания <Двигатель 6A13-DOHC>.....	311
Электромагнитный клапан подачи воздуха на впуск (при неисправности сервопривода дроссельной заслонки, CHALLENGER, модели выпуска до 05.1999 г.).....	283	Система управления электровентиляторами (радиатора системы охлаждения и конденсора кондиционера).....	311
Электромагнитный клапан управления давлением топлива (CHALLENGER, модели выпуска до 05.1999 г.).....	283	Система зарядки.....	312
Проверка компонентов системы впрыска топлива с помощью осциллографа.....	283	Система управления двигателем <6A13-DOHC-T/C> (Модели с МКПП).....	312
Датчик массового расхода воздуха.....	283	Система управления двигателем <6A13-DOHC-T/C> (Модели с АКПП).....	314
Датчик положения распределительного вала и датчик положения коленчатого вала.....	284	<b>Схемы электрооборудования (Galant [EC5A] и Legnum [EA#W/EC#W], модели выпуска с 1996 г.)</b> .....	<b>316</b>
Форсунки.....	284	Система пуска двигателя.....	316
Катушка зажигания и силовой транзистор.....	284	Система зажигания <Двигатель серии 6A1-SOHC>.....	316
Сервопривод клапана рециркуляции ОГ.....	285	Система зажигания <Двигатель 6A13-DOHC>.....	317
Снятие и установка компонентов системы впрыска топлива GDI.....	286	Система зарядки.....	317
Удаление воздуха из топливопровода высокого давления.....	286	Система управления двигателем <Модели с двигателем серии 6A1-SOHC и МКПП выпуска с 1996 г.>.....	318
Снятие и установка ТНВД.....	286	Система управления двигателем <Модели с двигателем серии 6A1-SOHC и АКПП выпуска с 1996 г.>.....	320
Снятие и установка форсунок.....	287	Система управления двигателем <Модели с двигателем 6A13-DOHC-T/C и МКПП выпуска с 1996 г.>.....	322
Снятие и установка корпуса дроссельной заслонки.....	290	Система управления двигателем <Модели с двигателем 6A13-DOHC-T/C и АКПП выпуска с 1996 г.>.....	324
Разборка и сборка корпуса дроссельной заслонки.....	291	<b>Схемы электрооборудования (Pajero II)</b> .....	<b>326</b>
Снятие и установка формирователя управляющих сигналов форсунок.....	291	Система зарядки <Двигатель 6G72 12-клапанный>.....	326
Снятие и установка контроллера сервопривода дроссельной заслонки (CHALLENGER).....	292	Система зарядки <Двигатели 6G72 24-клапанный и 6G74>.....	326
Снятие и установка электронного блока управления двигателем и контроллера сервопривода дроссельной заслонки (PAJERO III).....	292	Система зажигания <Двигатель 6G72 12-клапанный>.....	326
Педаль акселератора.....	292	Система зажигания <Двигатели 6G74-DOHC и 6G72 24-клапанный> (Автомобили выпуска до 1998 г.).....	326
		Система зажигания <24-кл. двигатели SOHC 6G74 и 6G72> (Автомобили 98 модельного года).....	327
		Система пуска двигателя.....	327
		Система распределенного впрыска топлива (MPI) <Двигатель 6G72 12-клапанный>.....	328

Система распределенного впрыска топлива (MPI) <Двигатели 6G74-DOHC и 6G72 24-клапанный> (Автомобили выпуска до 1998 г.) .....	330	<b>Схемы электрооборудования (Challenger) .....</b>	<b>349</b>
Система распределенного впрыска топлива (MPI) <24-кл. двигатели SOHC 6G74 и 6G72> (Автомобили 98 модельного года с левым рулем).....	332	Система зажигания <Двигатель 6G74-GDI> .....	349
Система распределенного впрыска топлива (MPI) <24-кл. двигатели SOHC 6G74 и 6G72> (Автомобили 98 модельного года с правым рулем).....	334	Система зарядки.....	349
<b>Схемы электрооборудования (Montero Sport).....</b>	<b>337</b>	Система управления двигателем <Двигатель 6G74-GDI> .....	350
Система пуска двигателя (Модели без противоугонной системы) .....	337	<b>Схемы электрооборудования (Pajero III с двигателем 6G74-GDI, модели для Европы выпуска до 2003 года).....</b>	<b>354</b>
Система пуска двигателя (Модели с противоугонной системой) .....	337	Система управления двигателем <Двигатель 6G74-GDI (модели с МКПП)>.....	354
Система зажигания .....	337	Система управления двигателем <Двигатель 6G74-GDI (модели с АКПП)> .....	358
Система зарядки .....	337	<b>Схемы электрооборудования (Pajero III с двигателем 6G74-GDI, модели для Европы выпуска с 2003 года) .....</b>	<b>362</b>
Система управления двигателем <Кроме модификаций (моделей для Калифорнии)> .....	338	Система управления двигателем <Двигатель 6G74-GDI (модели с МКПП)>.....	362
Система управления двигателем <Модификации (модели для Калифорнии)> .....	340	Система управления двигателем <Двигатель 6G74-GDI (модели с АКПП)> .....	365
<b>Схемы электрооборудования (Pajero Sport) .....</b>	<b>343</b>	<b>Схемы электрооборудования (Pajero IV с двигателем 6G72, модели для Европы) .....</b>	<b>369</b>
Система запуска <Модели с МКПП> .....	343	Система запуска (модели с МКПП) .....	369
Система запуска <Модели с АКПП> .....	343	Система запуска (модели с АКПП).....	369
Система зажигания .....	343	Система зажигания.....	369
Система зарядки .....	343	Система зарядки.....	370
Система управления двигателем <Двигатель 6G72-MPI с МКПП> .....	344	Система управления двигателем.....	370
Система управления двигателем <Двигатель 6G72-MPI с АКПП> .....	346	<b>Содержание .....</b>	<b>375</b>