

# ***Toyota***

# ***RAV4***

*Модели 2000-2005 гг. выпуска  
с двигателем 1AZ-FE (2,0 л)*

*Устройство, техническое  
обслуживание и ремонт*

Москва  
Легион-Автодата  
2012

УДК 629.314.6  
ББК 39.335.52  
Т50

**Toyota RAV4. Модели 2000-2005 гг. выпуска с двигателем 1AZ-FE (2,0 л).**  
*Устройство, техническое обслуживание и ремонт.*  
- М.: Легион-Автодата, 2012. - 320 с.: ил. ISBN 5-88850-239-1

Код (2559)

В руководстве дается пошаговое описание процедур по эксплуатации, техническому обслуживанию и ремонту автомобилей Toyota RAV4 2000-2005 гг. выпуска с левосторонним рулевым управлением, оборудованных двигателем 1AZ-FE (2,0 л).

Издание содержит руководство по эксплуатации, описание систем, подробные сведения по техническому обслуживанию автомобиля; диагностике, ремонту и регулировке некоторых элементов систем двигателя (в т.ч. систем впрыска двигателя, зажигания, запуска и зарядки), рекомендации по регулировке и ремонту элементов механических и автоматических коробок передач, заднего редуктора, тормозной системы (включая антиблокировочную систему тормозов (ABS)), рулевого управления и подвески. Приведены инструкции по использованию самодиагностики системы управления двигателем, АКПП, ABS и SRS, процедуры проверки параметров в разъемах электронных блоков управления различными системами. Представлены подробные электросхемы и описания проверок элементов электрооборудования.

*Процедуры проверки компонентов, которые требуют профессиональных навыков и опыта по работе с электронными системами управления, представлены в интерактивной системе для высокотехнологичных участков работ MotorData.ru.*

Описаны возможные неисправности и методы их устранения, сопрягаемые размеры основных деталей и пределы их допустимого износа, рекомендуемые смазочные материалы и рабочие жидкости.

Книга предназначена для автовладельцев, персонала СТО и ремонтных мастерских.

На сайте [www.autodata.ru](http://www.autodata.ru), в разделе "Форум", Вы можете обсудить профессиональные вопросы по диагностике различных систем автомобилей.

### **Издательство "Легион - Автодата" сотрудничает с Ассоциацией ветеранов спецподразделения антитеррора "АЛЬФА".**



Часть средств, вырученных от продажи этой книги, направляется семьям сотрудников спецподразделения по борьбе с терроризмом, героически погибших при исполнении служебных обязанностей.

© ЗАО "Легион-Автодата" 2006, 2012  
E-mail: [Legion@autodata.ru](mailto:Legion@autodata.ru)  
<http://www.autodata.ru>  
[www.motorbooks.ru](http://www.motorbooks.ru)

*Издательство приглашает  
к сотрудничеству авторов.*

Лицензия ИД №00419 от 10.11.99.  
Подписано в печать 31.01.2012.  
Формат 60×90 1/8. Усл. печ. л. 40.  
Бумага газетная. Печать офсетная.

**Замечания, советы из опыта эксплуатации и ремонта автомобилей, рекомендации и отзывы о наших книгах Вы можете направить в адрес издательства: 115432, Москва, ул. Трофимова, д. 16 или по электронной почте: [notes@autodata.ru](mailto:notes@autodata.ru). Готовы рассмотреть предложения по размещению рекламы в наших изданиях.**

Издание находится под охраной авторского права. Ни одна часть данной публикации не разрешается для воспроизведения, переноса на другие носители информации и хранения в любой форме, в том числе электронной, механической, на лентах или фотокопиях.

# Содержание

<b>Идентификация .....</b>	<b>3</b>	Проверка ремней привода навесных агрегатов .....	31
<b>Сокращения и условные обозначения ...</b>	<b>3</b>	Проверка свечей зажигания .....	31
<b>Общие инструкции по ремонту .....</b>	<b>4</b>	Проверка угла опережения зажигания .....	32
<b>Точки установки домкрата .....</b>	<b>4</b>	Проверка частоты вращения холостого хода .....	32
<b>Руководство по эксплуатации .....</b>	<b>5</b>	Проверка давления конца такта сжатия .....	32
Блокировка дверей .....	5	Проверка СО/СН на режиме холостого хода .....	32
Одометр и счетчик пробега .....	6	Проверка и регулировка СО/СН на режиме холостого хода (модификации LG) .....	32
Тахометр .....	6	Проверка уровня и состояния рабочей жидкости в АКПП .....	33
Указатель количества топлива .....	6	Замена рабочей жидкости в АКПП .....	33
Указатель температуры охлаждающей жидкости .....	6	Замена фильтра АКПП .....	33
Индикаторы комбинации приборов .....	7	Проверка и замена масла в МКПП и раздаточной коробке .....	34
Часы .....	8	Проверка уровня рабочей жидкости гидроусилителя рулевого управления .....	34
Многофункциональный дисплей .....	8	Прокачка системы гидроусилителя рулевого управления .....	34
Стеклоподъемники .....	8	Проверка уровня рабочей жидкости сцепления и тормозной жидкости .....	34
Световая сигнализация на автомобиле .....	9	Проверка уровня масла в заднем редукторе .....	34
Регулировка яркости подсветки комбинации приборов .....	10	<b>Двигатель - механическая часть .....</b>	<b>35</b>
Система коррекции положения фар .....	10	Проверка и регулировка зазоров в приводе клапанов .....	35
Капот и задняя дверь .....	10	Цепь привода ГРМ .....	36
Лючок заливной горловины .....	10	Головка блока цилиндров .....	41
Переключатель управления стеклоочистителем и омывателем .....	11	Блок цилиндров .....	44
Регулировка положения рулевого колеса .....	11	Система VVT-i - описание .....	48
Управление зеркалами .....	11	<b>Двигатель - общие процедуры ремонта .....</b>	<b>50</b>
Сиденья .....	12	Головка блока цилиндров .....	50
Обогреватель передних сидений .....	13	Блок цилиндров .....	54
Ремни безопасности .....	13	<b>Система охлаждения .....</b>	<b>62</b>
Меры предосторожности при эксплуатации автомобиля оборудованного системой SRS .....	14	Насос охлаждающей жидкости .....	62
Люк .....	15	Термостат .....	63
Управление отопителем и кондиционером .....	15	Радиатор .....	63
Магнитола - основные моменты эксплуатации .....	16	Электровентиль .....	63
Розетки для подключения дополнительных устройств .....	17	<b>Система смазки .....</b>	<b>65</b>
Антиблокировочная тормозная система (ABS) .....	17	Проверка давления масла .....	65
Управление автомобилем с АКПП .....	18	Масляный насос и масляный поддон .....	65
Советы по вождению в различных условиях .....	19	<b>Система впрыска топлива .....</b>	<b>68</b>
Особенности трансмиссии моделей 4WD .....	20	Описание .....	68
Буксировка автомобиля .....	20	Топливная система .....	68
Буксировка других автомобилей .....	20	Система подачи воздуха .....	68
Запуск двигателя .....	20	Система электронного управления .....	68
Замок зажигания .....	20	Меры предосторожности .....	68
Запуск двигателя .....	20	Меры предосторожности при обслуживании электрооборудования .....	68
Если двигатель не запускается .....	20	Меры предосторожности при наличии на автомобиле мобильной системы радиосвязи .....	68
Запуск двигателя (если свечи зажигания "залиты") .....	21	Меры предосторожности при работе с системой воздухооборужения .....	68
Запуск с помощью добавочной аккумуляторной батареи .....	21	Меры предосторожности при работе с электронной системой управления .....	68
Неисправности двигателя во время движения .....	21	Меры предосторожности при работе с топливной системой .....	69
Домкрат и инструменты .....	22	Система диагностирования .....	70
Поддомкрачивание автомобиля .....	22	Описание (M-OBД) .....	70
Запасное колесо .....	22	Описание (E-OBД) .....	71
Замена колеса .....	23	Индикатор "CHECK ENGINE" ("проверь двигатель") .....	71
Рекомендации по выбору шин .....	24	Считывание кодов .....	71
Проверка давления и состояния шин .....	24	Стирание кодов .....	71
Замена шин .....	25	Диагностические коды неисправностей системы управления двигателем .....	72
Особенности эксплуатации алюминиевых дисков .....	25	Топливная система .....	77
Замена дисков колес .....	25	Система подачи воздуха .....	81
Индикаторы износа накладок тормозных колодок .....	25	Корпус дроссельной заслонки .....	81
Каталитический нейтрализатор и система выпуска .....	26	Клапан системы управления частотой вращения холостого хода (ISCV) .....	83
Проверка и замена предохранителей .....	26	Система электронного управления и система снижения токсичности .....	83
Замена ламп .....	27	Расходомер воздуха .....	83
<b>Техническое обслуживание и общие процедуры проверки и регулировки ....</b>	<b>29</b>	Клапан системы VVT-i .....	83
Интервалы обслуживания .....	29		
Моторное масло и фильтр .....	30		
Меры предосторожности при работе с маслами .....	30		
Выбор моторного масла .....	30		
Проверка уровня моторного масла .....	30		
Замена моторного масла и фильтра .....	30		
Проверка и замена охлаждающей жидкости .....	30		
Проверка и очистка воздушного фильтра .....	31		
Замена топливного фильтра .....	31		
Замена салонного фильтра .....	31		
Проверка состояния аккумуляторной батареи .....	31		

Датчик температуры охлаждающей жидкости.....	84	Передний приводной вал.....	137
Датчик детонации.....	84	Стойка передней подвески.....	139
Реле топливного насоса, главное реле системы впрыска, реле нагревателя датчика AFS.....	85	Нижний рычаг передней подвески.....	141
Кислородные датчики.....	85	Нижняя шаровая опора.....	142
Переменный резистор (1AZ-FE LG).....	85	Стабилизатор поперечной устойчивости передней подвески.....	142
Система принудительного холостого хода.....	86	Ступица задней оси.....	143
Клапан системы вентиляции картера (PCV).....	86	Задний приводной вал.....	144
Система улавливания паров топлива (EVAP).....	86	Задний редуктор.....	145
Система зажигания DIS-4.....	88	Задний амортизатор.....	148
<b>Система запуска.....</b>	<b>90</b>	Рычаг задней подвески и пружина.....	149
Стартер.....	90	Стабилизатор поперечной устойчивости задней подвески.....	149
<b>Система зарядки.....</b>	<b>96</b>	<b>Рулевое управление.....</b>	<b>152</b>
Меры предосторожности.....	96	Проверка на автомобиле.....	152
Проверки на автомобиле.....	96	Проверка уровня рабочей жидкости.....	152
<b>Сцепление.....</b>	<b>100</b>	Прокачка системы гидроусилителя.....	152
Проверка уровня рабочей жидкости сцепления.....	100	Проверка давления рабочей жидкости.....	152
Педаль сцепления.....	100	Проверка люфта рулевого колеса.....	152
Главный цилиндр привода выключения сцепления.....	100	Проверка усилия на рулевом колесе.....	152
Рабочий цилиндр привода выключения сцепления.....	101	Рулевая колонка.....	152
Сцепление.....	102	Насос усилителя рулевого управления.....	156
<b>Механическая коробка передач.....</b>	<b>105</b>	Рулевой механизм.....	157
Проверка уровня и замена масла в МКПП и раздаточной коробке.....	105	<b>Тормозная система.....</b>	<b>161</b>
Механизм выбора и переключения передач.....	105	Проверки и регулировки.....	161
Снятие коробки передач и раздаточной коробки.....	106	Главный тормозной цилиндр.....	162
Замена сальника.....	109	Вакуумный усилитель тормозов.....	163
Масляный насос КПП.....	110	Передние дисковые тормоза.....	165
<b>Автоматическая коробка передач.....</b>	<b>118</b>	Задние барабанные тормоза.....	166
Общее описание.....	118	Задние дисковые тормоза.....	168
Общая информация.....	118	Стояночный тормоз (модели с задними дисковыми тормозами).....	170
Гидравлическая часть системы управления.....	118	Регулятор давления (P valve).....	171
Электрическая часть системы управления.....	118	Модулятор давления.....	171
Проверка уровня и состояния рабочей жидкости в АКПП.....	118	Датчик частоты вращения переднего колеса.....	172
Замена фильтра АКПП.....	118	Датчик частоты вращения заднего колеса.....	172
Проверка и замена масла в раздаточной коробке (АКПП).....	118	Датчик замедления.....	173
Предварительные проверки.....	118	Антиблокировочная система тормозов (ABS).....	174
Проверка и регулировка тяги управления АКПП.....	118	Описание системы самодиагностики.....	174
Проверка и регулировка выключателя запрещения запуска двигателя.....	118	Проверка индикаторов.....	174
Проверка частоты вращения холостого хода (диапазон N).....	118	Считывание кодов неисправностей.....	174
Диагностика АКПП.....	118	Сброс кодов неисправностей.....	174
Система самодиагностики (M-OBD).....	119	Проверка датчиков.....	174
Общая информация.....	119	Проверка элементов системы ABS.....	178
Считывание кодов неисправностей.....	119	Проверка цепи системы ABS.....	178
Сброс кодов неисправностей.....	119	Датчики частоты вращения колес.....	178
Проверка переключения передач.....	121	Реле электронасоса.....	179
Проверка элементов электрической части системы управления.....	121	Реле электромагнитного клапана.....	179
Проверка механических систем КПП.....	124	Напряжение источника питания.....	179
Тест на полностью заторможенном автомобиле (stall test).....	124	Блок управления системы ABS.....	179
Проверка времени включения передачи.....	125	<b>Кузов.....</b>	<b>180</b>
Гидравлический тест.....	125	Держатели (пистоны).....	180
Дорожный тест.....	125	Передний бампер.....	180
Система блокирования селектора и ключа зажигания.....	126	Задний бампер.....	180
Замена сальников приводных валов.....	126	Капот.....	180
Замена сальника карданного вала.....	127	Регулировка передней и задней боковой дверей.....	181
Датчик скорости автомобиля.....	127	Передняя дверь.....	182
Датчик частоты вращения входного вала коробки передач и датчик частоты вращения ведущей шестерни промежуточной передачи.....	127	Задняя боковая дверь.....	184
Выключатель запрещения запуска двигателя.....	128	Задняя дверь.....	186
Блок клапанов.....	128	Стеклоочиститель.....	189
Коробка передач в сборе.....	129	Лобовое стекло.....	189
Проверка гидротрансформатора и пластины привода гидротрансформатора.....	129	Заднее боковое неподвижное стекло.....	192
<b>Карданый вал.....</b>	<b>132</b>	Стекло задней двери.....	195
<b>Подвеска.....</b>	<b>134</b>	Люк.....	197
Проверка и регулировка углов установки передних колес.....	134	Панель приборов.....	199
Проверка и регулировка углов установки задних колес.....	135	Отделка крыши.....	202
Ступица передней оси.....	135	Ремни безопасности.....	204
		Топливный бак.....	205
		Кузовные размеры.....	207
		<b>Кондиционер, отопление и вентиляция.....</b>	<b>218</b>
		Меры безопасности при работе с хладагентом.....	218
		Проверка количества хладагента.....	218
		Проверка системы с помощью блока манометров.....	218
		Проверка системы повышения частоты вращения холостого хода при включении кондиционера.....	219
		Вакуумирование, зарядка и проверка системы.....	219
		Ремень привода компрессора.....	220
		Линии охлаждения.....	220

Блок кондиционера .....	221	Фонари заднего хода .....	248
Блок вентилятора отопителя .....	224	Стоп-сигналы .....	248
Компрессор и электромагнитная муфта компрессора .....	224	Омыватели фар .....	248
Конденсатор .....	225	Стеклоочистители и стеклоомыватели .....	250
Электродвигатель вентилятора отопителя .....	226	Комбинация приборов .....	251
Резистор электродвигателя вентилятора отопителя .....	226	Звуковой сигнал .....	258
Привод заслонки забора потоков воздуха .....	226	Система обогрева зеркал и стекла задней двери .....	258
Датчик температуры воздуха за испарителем .....	226	Электрические стеклоподъемники .....	260
Выключатель по давлению .....	227	Центральный замок .....	263
Реле .....	227	Проверка выключателя блокировки замков дверей .....	263
Вентилятор конденсатора .....	228	Проверка выключателя центрального замка .....	263
Усилитель кондиционера .....	228	Проверка датчика положения замка	
Панель управления отопителем .....	229	двери водителя .....	264
Выключатель по температуре .....	231	Проверка датчиков положения приводов дверей	
<b>Система пассивной безопасности .....</b>	<b>233</b>	(для моделей с системой двойной блокировки) .....	264
Меры предосторожности		Проверка электропривода замков дверей .....	264
при эксплуатации и проведении ремонтных работ .....	233	Проверка тепловых предохранителей .....	265
Описание .....	233	Проверка функционирования дистанционного замка .....	266
Рулевое колесо и спиральный провод .....	234	Проверка радиопередатчика .....	267
Подушка безопасности пассажира .....	234	Проверка напряжения батареи .....	267
Блок управления системы SRS .....	236	Проверка схемы приёмника дистанционного	
Передние датчики .....	237	управления центральным замком .....	267
Диагностика системы .....	237	Замена батареи передатчика .....	267
<b>Электрооборудование кузова .....</b>	<b>240</b>	Регистрация ключей .....	268
Общая информация .....	240	Система двойной блокировки .....	268
Меры предосторожности .....	240	Электропривод люка .....	269
Проведение проверок .....	240	Система регулировки положения наружных зеркал .....	270
Замена предохранителей .....	240	Обогреватели сидений .....	271
Идентификация разъемов .....	240	Аудиосистема .....	272
Переключение прерывателя цепи		Часы .....	273
(теплового предохранителя) .....	240	Иммобилайзер .....	274
Расположение реле и предохранителей .....	241	Система управления электрооборудованием .....	275
Замок зажигания и система предупреждения		<b>Схемы электрооборудования .....</b>	<b>277</b>
об оставленном ключе в замке .....	242	Обозначения, применяемые на схемах	
Фары и габаритные огни .....	243	электрооборудования .....	277
Противотуманные фары и фонари .....	244	Коды цветов проводов .....	277
Указатели поворота и система		Точки заземления .....	277
аварийной сигнализации .....	245	Разъемы электропроводки .....	278
Система освещения салона .....	246	Схемы электрооборудования .....	283

**Мы делаем  
диагностику  
доступной**



Коды  
неисправностей



Pin data



Цветные схемы  
электро-  
оборудования



Проверка  
элементов



Точки массы,  
расположение  
блоков и датчиков



Монтажные блоки,  
предохранители  
и цепи



Разъемы



Заправочные  
емкости и типы  
масел

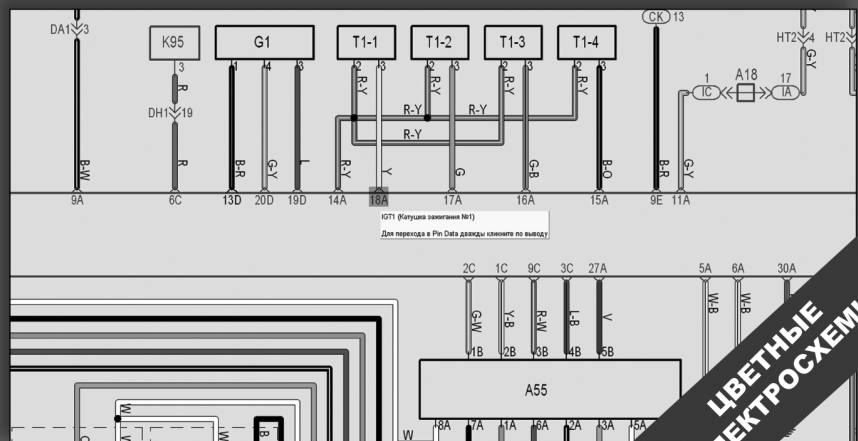


Данные установки  
колес

# MotorData.ru

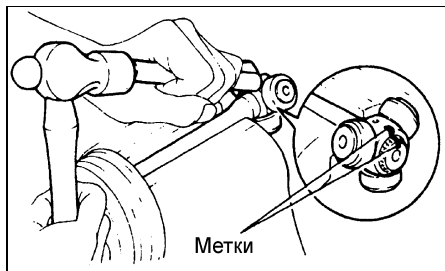
**Интерактивная база данных для диагностики автомобилей**

- Производители Японии, Кореи, России и Китая.
- Рынки Европы и США, а также праворульные модели рынка Японии.
- Мгновенный доступ к данным вместо утомительного поиска информации.
- Экономия времени и уменьшение затрат при проведении диагностики.
- Постоянное пополнение базы данных. Уже более 400 моделей.
- Минимальные системные требования.
- Уникальные функции и интерактивные возможности: трассировка проводки, переходы по визуальным ссылкам между модулями программы и многое другое.



**ЦВЕТНЫЕ  
ЭЛЕКТРОСХЕМЫ**

4. Снимите тройной шарнир.  
 а) Используя специнструмент, снимите стопорное кольцо.  
 б) Нанесите установочные метки на приводной вал и тройной шарнир.



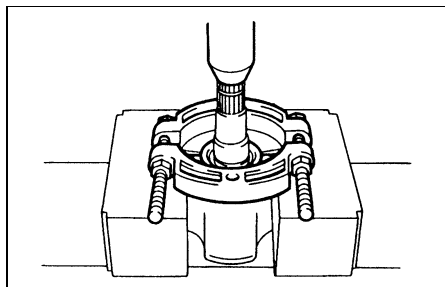
- в) Используя медный стержень и молоток, снимите тройной шарнир с приводного вала.

**Внимание:** не уроните шарнир при снятии.

5. Снимите чехлы шарниров.

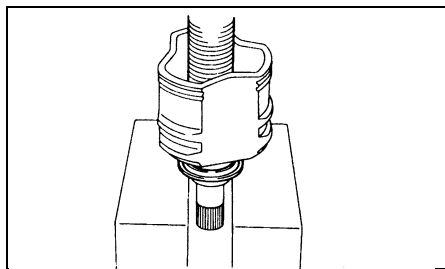
**Внимание:** не разбирайте наружный шарнир.

6. Используя специнструмент и пресс, выпрессуйте пыльник с внутреннего шарнира.



### Сборка

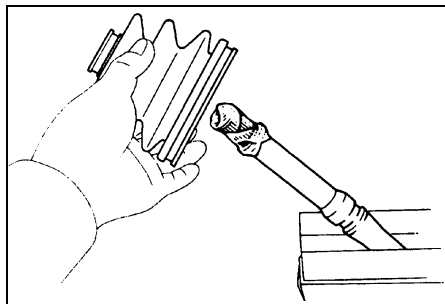
1. Используя пресс, запрессуйте новый пыльник.



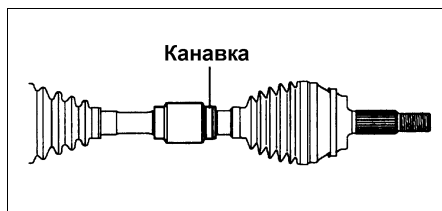
2. Временно установите на вал гаситель колебаний (модели с гасителем колебаний) и чехлы шарниров с новыми хомутами.

**Примечание:**

- перед установкой чехла оберните изоленту вокруг шлицев приводного вала, чтобы предотвратить повреждение чехла.

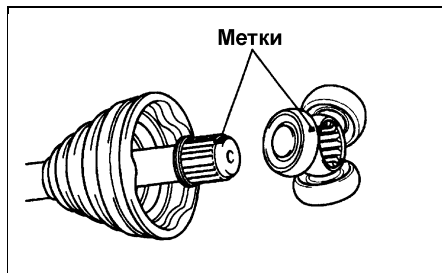


- (Модели с гасителем колебаний) установите гаситель колебаний, как показано на рисунке.



### Модели с гасителем колебаний.

3. Установите тройной шарнир.  
 а) Поверните тройной шарнир фаской, выполненной на шлицах, к наружному шарниру.  
 б) Совместите установочные метки, сделанные перед разборкой.



- в) С помощью медного стержня и молотка напрессуйте тройной шарнир на приводной вал.

**Внимание:** не уроните шарнир.

- г) Используя специнструмент, установите новое стопорное кольцо.

4. Установите чехол на наружный шарнир, предварительно заложив смазку в шарнир и чехол.

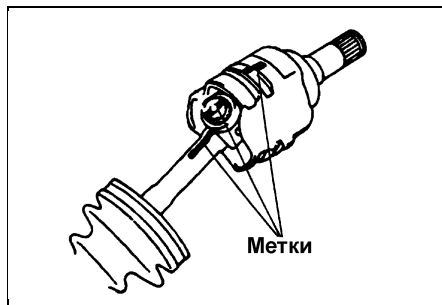
**Примечание:** при сборке используйте смазку, предназначенную только для шарниров.

- Количество смазки ..... 190 - 200 г  
 5. Установите обойму внутреннего шарнира на приводной вал.

- а) Заложите смазку в обойму внутреннего шарнира и чехол.

**Примечание:** при сборке используйте только смазку, предназначенную для шарниров.

- Количество смазки ..... 185 - 195 г  
 б) Совместите установочные метки, сделанные перед разборкой, и установите обойму внутреннего шарнира на приводной вал.

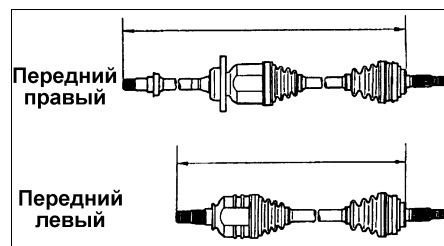


- в) Установите чехол на обойму внутреннего шарнира.

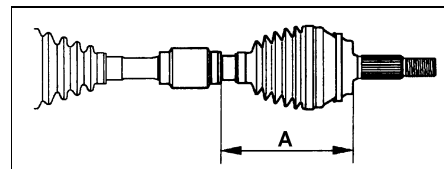
6. Установите хомуты чехлов.

- а) Проверьте, чтобы чехол находился в проточке вала.

- б) Проверьте, что при стандартной длине приводного вала чехол не был растянут или сжат.



Стандартная длина приводного вала:  
 левая сторона ..... 520,5 ± 5,0 мм  
 правая сторона ..... 920,5 ± 5,0 мм  
 в) (Модели с гасителем колебаний) Сдвиньте гаситель колебаний на расстояние, указанное на рисунке.



Расстояние "А" ..... 155,9 - 159,9 мм  
 г) Зафиксируйте хомуты.

### Стойка передней подвески

#### Снятие и установка

**Примечание:**

- установка производится в порядке, обратном снятию.
- после установки проверьте углы установки передних колес.

1. Снимите переднее колесо.

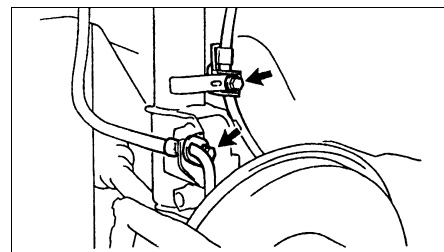
Момент затяжки ..... 103 Н·м

2. Отверните болт и отсоедините стойку стабилизатора поперечной устойчивости от стойки передней подвески.

Момент затяжки ..... 44 Н·м

3. Снимите шланг тормозной системы и провод датчика частоты вращения колеса (модели с ABS) со стойки.

Моменты затяжки ..... 18,5 Н·м



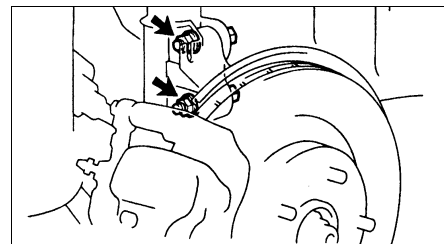
4. Снимите стойку передней подвески в сборе.

- а) Ослабьте 2 гайки в нижней части стойки.

Момент затяжки ..... 143 Н·м

**Примечание:**

- не вынимайте болты;
- перед установкой нанесите на резьбу гаек моторное масло.



**Установка**

1. Установите вакуумный усилитель тормозов.

- а) Установите вакуумный усилитель тормозов и новую прокладку.
- б) Установите вилку.
- в) Затяните гайки крепления усилителя.

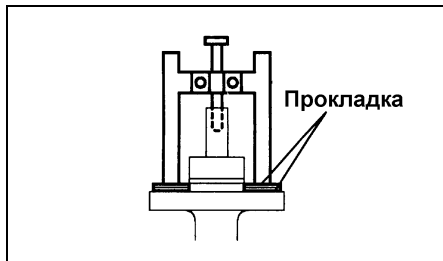
Момент затяжки..... 13 Н·м

- г) Установите ось вилки в отверстия вилки и педали тормоза и зафиксируйте ее шплинтом.
- д) Установите возвратную пружину педали тормоза.

2. Регулировка длины штока.

*Примечание: во время регулировки штока, установите 2 новые прокладки на главный тормозной цилиндр. При установке главного тормозного цилиндра снимите одну прокладку.*

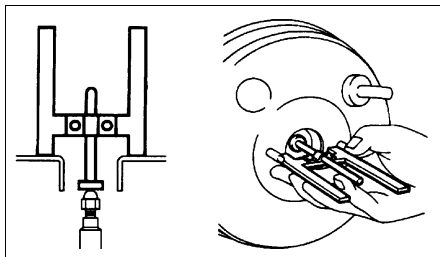
- а) Установите 2 новые прокладки на главный тормозной цилиндр.
- б) Установите регулировочное приспособление на прокладку, а затем опустите регулировочный винт до легкого касания поршня.



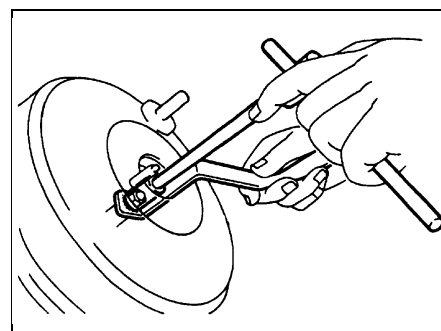
- в) Переверните регулировочное приспособление и установите его на вакуумный усилитель.

г) Измерьте зазор между концом штока вакуумного усилителя и головкой регулировочного винта.

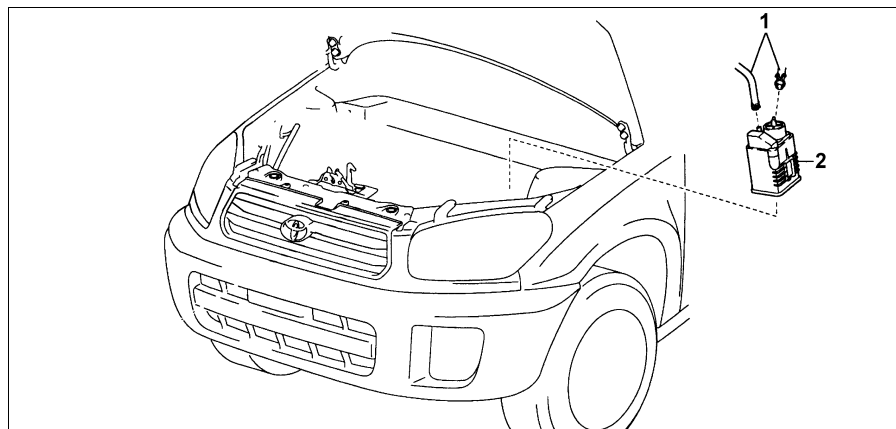
Номинальный зазор ..... 0 мм



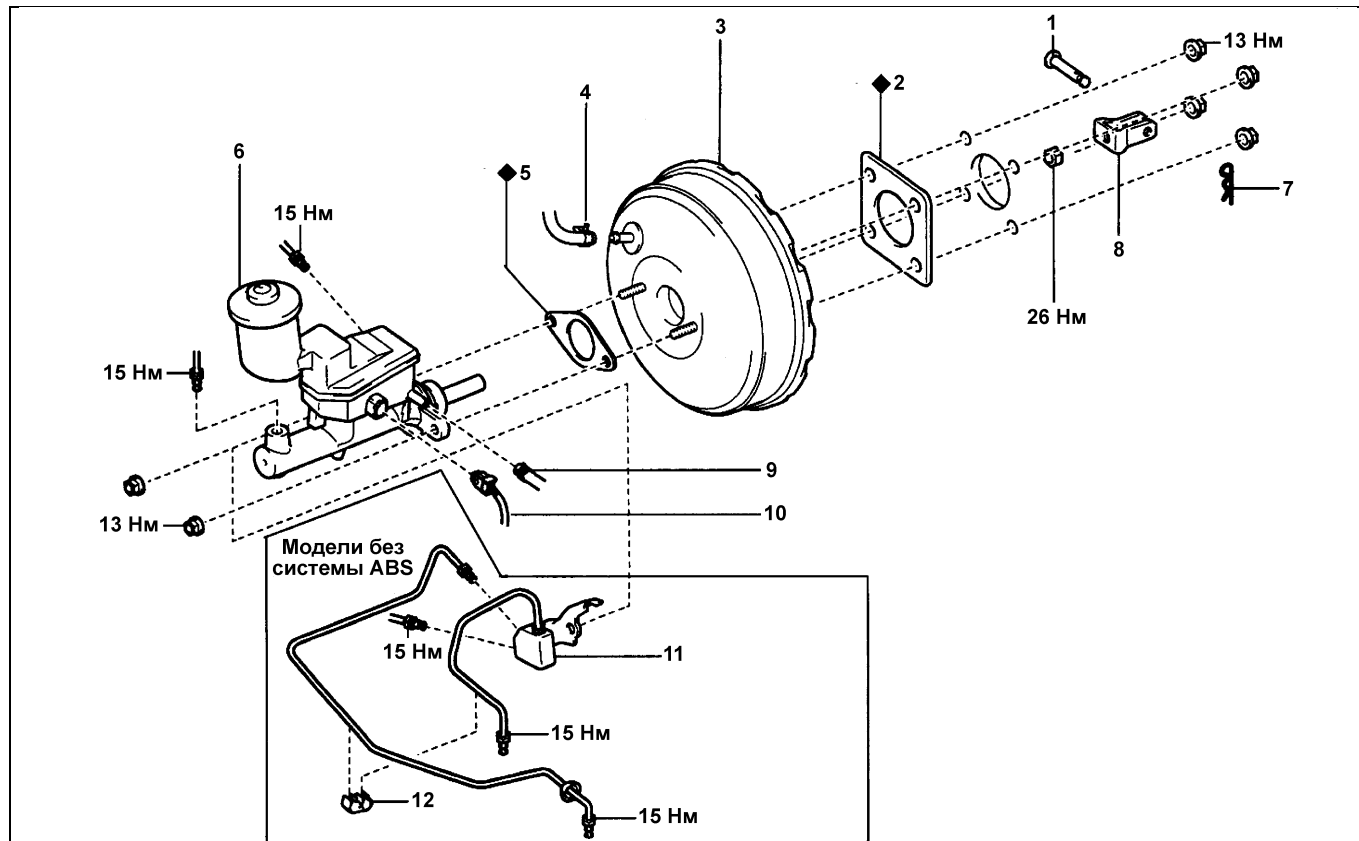
д) Если зазор не соответствует указанному, то отрегулируйте длину штока вакуумного усилителя, как показано на рисунке.



- 3. Подсоедините вакуумный шланг к вакуумному усилителю.
- 4. Установите главный тормозной цилиндр (см. раздел "Главный тормозной цилиндр").
- 5. Установите аккумулятор паров топлива.



Снятие и установка вакуумного усилителя тормозов. 1 - шланг системы улавливания паров топлива, 2 - аккумулятор паров топлива.



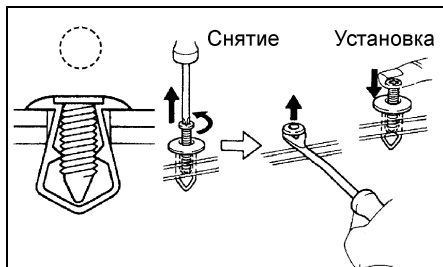
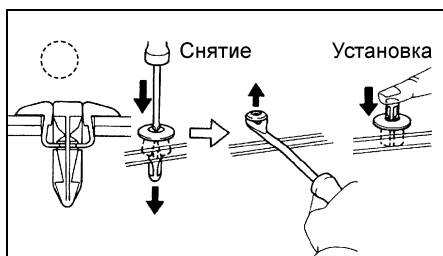
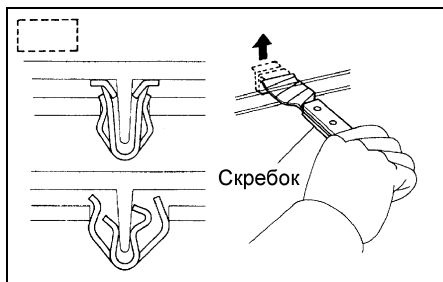
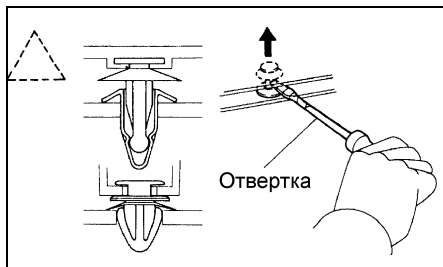
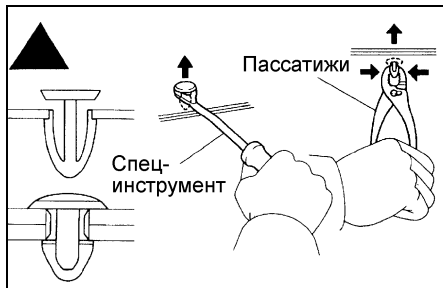
Снятие и установка вакуумного усилителя тормозов (продолжение). 1 - ось вилки, 2 - прокладка, 3 - вакуумный усилитель, 4 - вакуумный шланг, 5 - прокладка, 6 - главный тормозной цилиндр и бачок тормозной жидкости в сборе, 7 - шплинт, 8 - вилка, 9 - шланг главного цилиндра привода выключения сцепления (модели с МКПП), 10 - разъем датчика низкого уровня тормозной жидкости, 11 - переходник, 12 - скоба.

# Кузов

## Держатели (пистоны)

### Снятие и установка

Если при креплении деталей используются держатели (пистоны), то при их снятии и установке руководствуйтесь соответствующими рисунками (см. условные обозначения на рисунках).

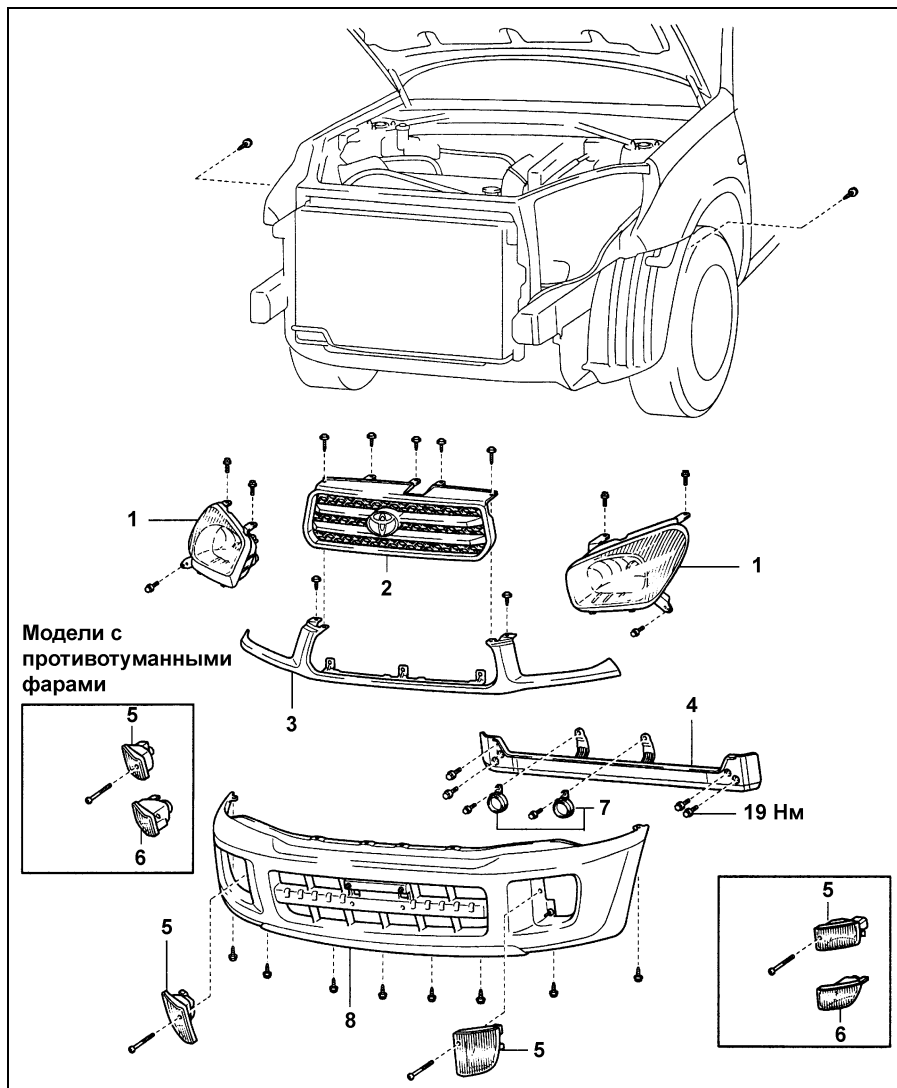


## Передний бампер

### Снятие и установка

При снятии и установке переднего бампера руководствуйтесь сборочным рисунком "Передний бампер".

Легион-Автодата



Передний бампер. 1 - фара, 2 - решетка радиатора, 3 - верхний усилитель бампера, 4 - усилитель бампера, 5 - указатель поворота, 6 - противотуманная фара (модели с противотуманными фарами), 7 - звуковой сигнал, 8 - накладка бампера.

## Задний бампер

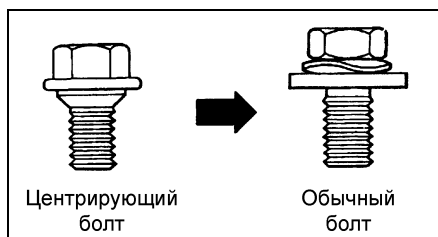
### Снятие и установка

При снятии и установке заднего бампера руководствуйтесь сборочным рисунком "Задний бампер".

## Капот

### Регулировка капота

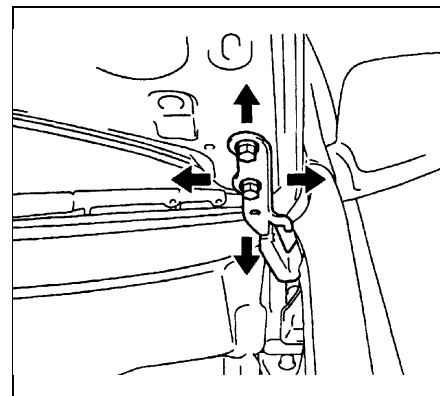
*Примечание:* регулировку капота и его замка выполнить невозможно, если крепления капота и замка выполняются центрирующими болтами. При регулировке эти болты следует заменить обычными болтами с шайбами.



1. Регулировка капота в продольном, поперечном и вертикальном направлениях.

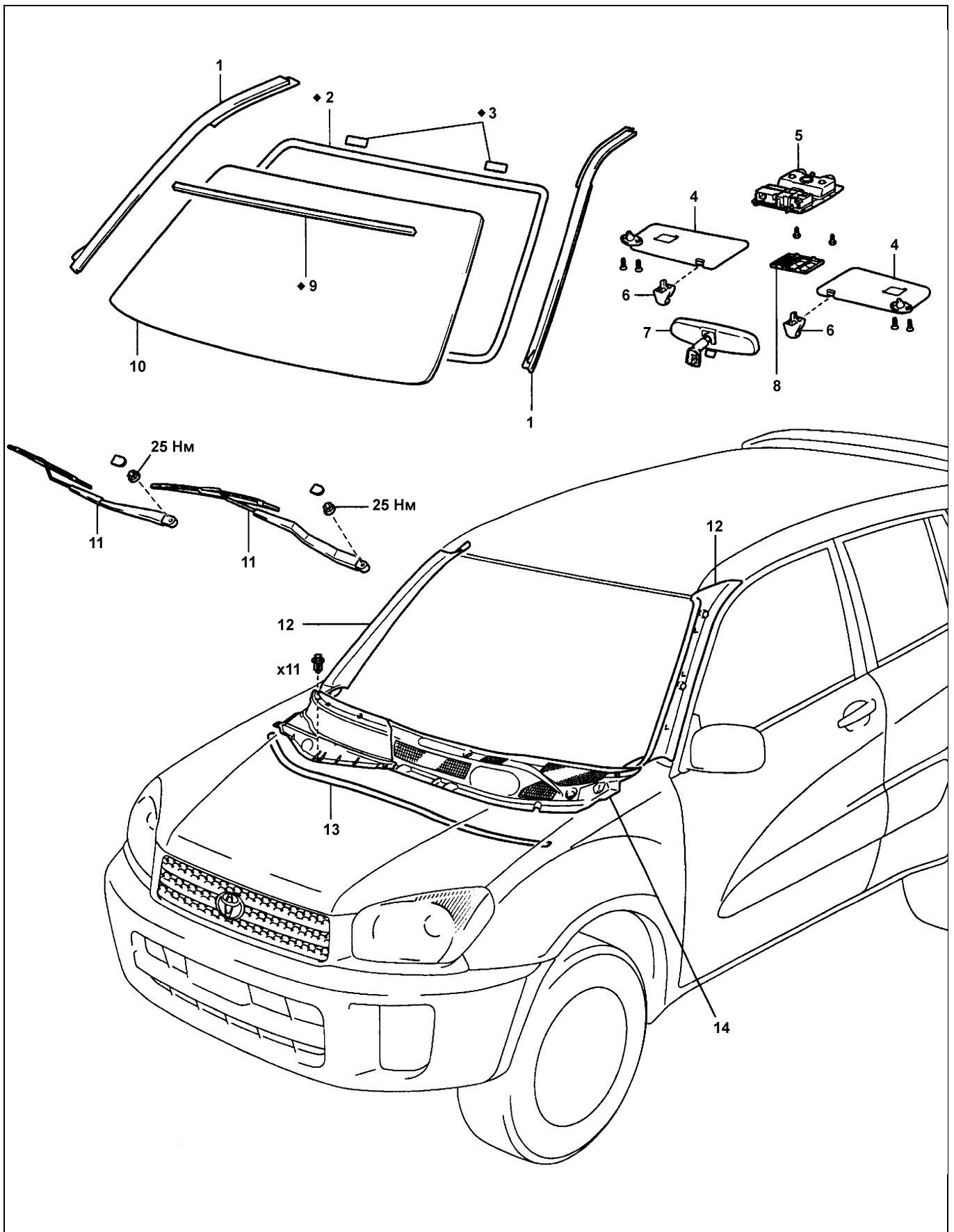
Отрегулируйте положение капота, ослабив болты крепления петель к капоту.

Момент затяжки ..... 13 Н·м

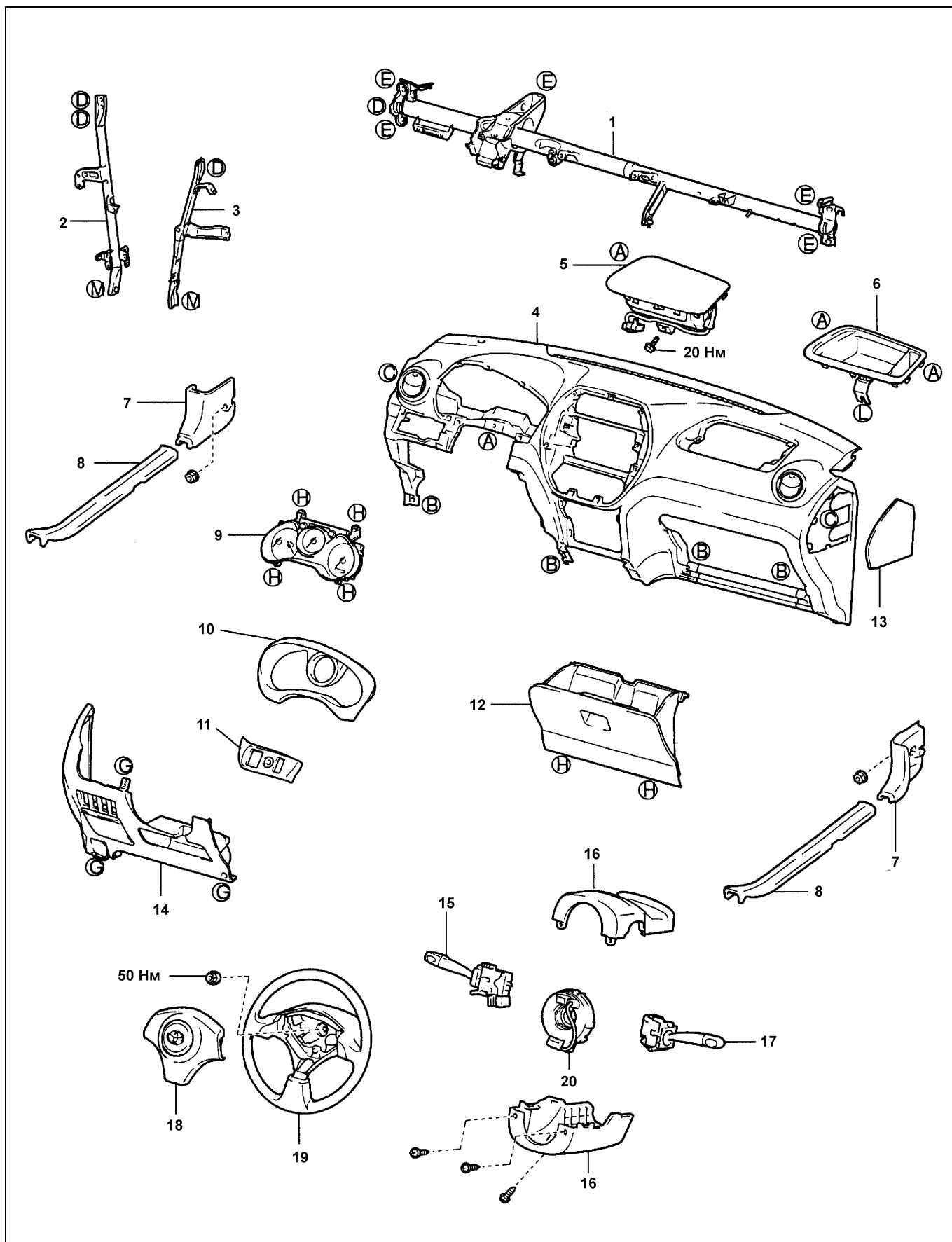


2. Регулировка переднего края капота в вертикальном положении.





Лобовое стекло. 1 - боковой молдинг стекла, 2 - уплотнитель лобового стекла, 3 - стопор, 4 - солнцезащитный козырек, 5 - лампа местной подсветки, 6 - держатель, 7 - внутреннее зеркало заднего вида, 8 - плафон лампы местной подсветки, 9 - верхний молдинг стекла, 10 - лобовое стекло, 11 - рычаг и щетка стеклоочистителя, 12 - отделка передней стойки, 13 - уплотнитель капота, 14 - вентиляционная решетка.



Снятие и установка панели приборов. 1 - усилитель панели приборов, 2 - стойка №1 усилителя, 3 - стойка №2 усилителя, 4 - панель приборов, 5 - подушка безопасности пассажира, 6 - лоток, 7 - передняя боковая отделка салона, 8 - отделка порога передней двери, 9 - комбинация приборов, 10 - отделка комбинации приборов, 11 - отделка замка зажигания, 12 - вещевого ящик, 13 - боковая крышка панели приборов, 14 - нижняя отделка панели приборов со стороны водителя, 15 - переключатель освещения и света фар, 16 - кожух рулевой колонки, 17 - переключатель стеклоочистителя, 18 - накладка рулевого колеса, 19 - рулевое колесо, 20 - спиральный провод.