

Toyota

HIGHLANDER

*Модели 2WD&4WD 2001-2007 гг. выпуска
с двигателями 2AZ-FE (2,4 л), 1MZ-FE (3,0 л)
и 3MZ-FE (3,3 л)*

***Устройство, техническое
обслуживание и ремонт***

Москва
Легион-Автодата
2008

УДК 629.314.6
ББК 39.335.52
Т50

Toyota ХАЙЛЕНДЕР. Модели 2WD&4WD 2001-2007 гг. выпуска с двигателями 2AZ-FE (2,4 л), 1MZ-FE (3,0 л) и 3MZ-FE (3,3 л). Устройство, техническое обслуживание и ремонт.
- М.: Легион-Автодата, 2008. - 592 с.: ил. ISBN 5-88850-266-9

(Код 2725)

В руководстве дается пошаговое описание процедур по эксплуатации, ремонту и техническому обслуживанию автомобилей Toyota HIGHLANDER, оборудованных бензиновыми двигателями 2AZ-FE (2,4 л), 1MZ-FE (3,0 л) и 3MZ-FE (3,3 л).

Издание содержит подробные сведения по диагностике и ремонту элементов системы управления двигателем, системы VVT-i (системы изменения фаз газораспределения), инструкции по использованию систем самодиагностики АКПП, ABS (антиблокировочной системы тормозов), BA (система экстренного торможения), TRAC (противобуксовочной системы), VSC (системы курсовой устойчивости), SRS (системы пассивной безопасности), рекомендации по регулировке и ремонту автоматической коробки передач, элементов тормозной системы (включая ABS), рулевого управления и подвески. Подробно рассмотрены процедуры проверки, регулировки и обслуживания систем: ABS, TRAC, VSC и SRS. Приведены коды неисправностей и проверка блоков управления двигателем и АКПП, антиблокировочной системой (ABS, BA), системами улучшения управляемости автомобиля (TRAC, VSC) и кондиционером. Представлены подробные электросхемы, описания проверок элементов электрооборудования. Приведены каталожные номера необходимые для технического обслуживания автомобиля.

Приведены возможные неисправности и методы их устранения, сопрягаемые размеры основных деталей и пределы их допустимого износа, рекомендуемые смазочные материалы и рабочие жидкости.

Книга предназначена для автовладельцев, персонала СТО и ремонтных мастерских.

На сайте www.highlanderclub.ru Вы можете обсудить вопросы эксплуатации, технического обслуживания и ремонта автомобиля Toyota HIGHLANDER.

На сайте www.autodata.ru, в разделе "Форум", вы можете обсудить профессиональные вопросы по диагностике различных систем автомобилей.

Издательство "Легион - Автодата" сотрудничает с Ассоциацией ветеранов спецподразделения антитеррора "АЛЬФА".



Часть средств, вырученных от продажи этой книги, направляется семьям сотрудников спецподразделения по борьбе с терроризмом, героически погибших при исполнении служебных обязанностей.

© ЗАО "Легион-Автодата" 2008
E-mail: Legion@autodata.ru
<http://www.autodata.ru>
www.motorbooks.ru

Замечания, советы из опыта эксплуатации и ремонта автомобилей, рекомендации и отзывы о наших книгах Вы можете направить в адрес издательства: 115432, Москва, ул. Трофимова, д. 16 или по электронной почте: notes@autodata.ru. Готовы рассмотреть предложения по размещению рекламы в наших изданиях.

Лицензия ИД №00419 от 10.11.99.
Подписано в печать 05.11.08.
Формат 60×90 1/8. Печ. л. 74
Бумага газетная. Печать офсетная.

Издание находится под охраной авторского права. Ни одна часть данной публикации не разрешается для воспроизведения, переноса на другие носители информации и хранения в любой форме, в том числе электронной, механической, на лентах или фотокопиях.

Содержание

Идентификация.....	3	Буксировка автомобиля.....	37
Номер кузова (VIN) и идентификационная табличка.....	3	Буксировка других автомобилей.....	38
Номер двигателя.....	3	Запуск двигателя.....	38
Тип КПП.....	3	Неисправности двигателя во время движения.....	39
Расшифровка кода модели.....	3	Домкрат и инструменты (модели до 2003 г.).....	39
Технические характеристики двигателей, устанавливавшихся на Toyota HIGHLANDER.....	3	Домкрат и инструменты (модели с 2003 г.).....	39
Сокращения и условные обозначения.....	3	Поддомкрачивание автомобиля.....	40
Общие инструкции по ремонту.....	4	Запасное колесо (модели до 2003 г.).....	40
Точки установки гаражного домкрата и лап подъемника.....	5	Запасное колесо (модели с 2003 г.).....	41
Основные параметры автомобиля.....	6	Замена колеса.....	41
Руководство по эксплуатации.....	7	Рекомендации по выбору шин.....	42
Блокировка дверей.....	7	Проверка давления и состояния шин.....	43
Одометр и счетчик пробега.....	10	Замена шин.....	43
Тахометр.....	10	Особенности эксплуатации алюминиевых дисков.....	43
Указатель количества топлива.....	10	Замена дисков колес.....	43
Указатель температуры охлаждающей жидкости.....	10	Индикаторы износа накладок тормозных колодок.....	44
Индикаторы комбинации приборов.....	10	Каталитический нейтрализатор и система выпуска.....	44
Часы.....	13	Проверка и замена предохранителей.....	44
Компас (модели с 2003 г.).....	13	Замена ламп.....	46
Многофункциональный дисплей.....	14	Техническое обслуживание и общие процедуры проверки и регулировки.....	50
Стеклоподъемники.....	14	Интервалы обслуживания.....	50
Световая сигнализация в автомобиле.....	15	Моторное масло и фильтр.....	51
Регулировка яркости подсветки комбинации приборов.....	16	Проверка и замена охлаждающей жидкости.....	51
Капот и задняя дверь.....	16	Проверка и очистка воздушного фильтра.....	52
Лючок заливной горловины.....	16	Проверка состояния аккумуляторной батареи.....	52
Переключатель управления стеклоочистителем и омывателем.....	17	Проверка ремней привода навесных агрегатов.....	52
Регулировка положения рулевого колеса.....	17	Проверка свечей зажигания.....	53
Управление зеркалами.....	17	Проверка угла опережения зажигания.....	53
Подогреватель боковых зеркал и антиобледенитель щеток очистителя лобового стекла.....	18	Проверка частоты вращения холостого хода.....	53
Обогреватель стекла задней двери.....	18	Проверка давления конца такта сжатия.....	54
Сиденья.....	18	Проверка уровня и состояния рабочей жидкости в АКПП.....	54
Обогреватель передних сидений.....	20	Замена фильтра АКПП.....	54
Ремни безопасности.....	20	Замена рабочей жидкости в АКПП.....	55
Меры предосторожности при эксплуатации автомобилей, оборудованных системой SRS.....	21	Проверка и долив масла раздаточной коробки.....	55
Система активации фронтальной и боковой подушек безопасности переднего пассажира (модели с 2003 г.).....	22	Проверка и замена масла в заднем редукторе (4WD).....	55
Люк.....	22	Проверка уровня рабочей жидкости усилителя рулевого управления.....	55
Система поддержания постоянной скорости.....	22	Прокачка системы усилителя рулевого управления.....	55
Управление отопителем и кондиционером.....	23	Проверка уровня жидкости гидропривода тормозной системы.....	56
Магнитола.....	25	Замена салонного фильтра.....	56
Аудио-, видеосистема для задних пассажиров (модели с 2003 г.).....	28	Каталожные номера оригинальных запасных частей.....	57
Разъемы для подключения дополнительных устройств.....	32	Двигатель 2AZ-FE (2,4 л).	
Стояночный тормоз.....	33	Механическая часть.....	58
Антиблокировочная тормозная система (ABS).....	33	Проверка и регулировка зазоров в приводе клапанов.....	58
Система экстренного торможения (BA).....	33	Снятие двигателя.....	59
Противобуксовочная система (TRAC) и система курсовой устойчивости (VSC).....	34	Установка двигателя.....	64
Система слежения за давлением в шинах.....	34	Общая разборка.....	66
Управление автомобилем с АКПП.....	35	Разборка, проверка, очистка и ремонт головки блока цилиндров.....	71
Советы по вождению в различных условиях.....	36	Разборка, проверка, очистка и ремонт блока цилиндров.....	71
Особенности трансмиссии моделей 4WD.....	37	Общая сборка.....	71
		Двигатели 1MZ-FE (3,0 л) и 3MZ-FE (3,3 л). Механическая часть.....	75
		Проверка и регулировка зазоров в приводе клапанов.....	75
		Снятие двигателя.....	76
		Установка двигателя.....	82
		Общая разборка.....	83
		Разборка, проверка, очистка и ремонт головки блока цилиндров.....	90

Разборка, проверка, очистка и ремонт блока цилиндров.....	90	Проверка механических систем КПП.....	203
Общая сборка.....	90	Тест на полностью заторможенном автомобиле (stall test).....	203
Двигатель - общие процедуры ремонта...96		Проверка времени включения передачи.....	204
Головка блока цилиндров.....	96	Гидравлический тест.....	204
Блок цилиндров.....	102	Дорожный тест.....	204
Система охлаждения..... 114		Система блокировки селектора и ключа зажигания.....	206
Проверка и замена охлаждающей жидкости.....	114	Замена сальников приводных валов.....	206
Насос охлаждающей жидкости (2AZ-FE).....	114	Выключатель запрещения запуска двигателя.....	207
Насос охлаждающей жидкости (серия MZ).....	115	Блок клапанов.....	207
Термостат.....	115	Коробка передач в сборе.....	208
Радиатор.....	116	Проверка гидротрансформатора и пластины привода гидротрансформатора.....	211
Электровентилятор.....	116	Раздаточная коробка..... 212	
Система смазки..... 117		Замена сальника ведомой шестерни.....	212
Моторное масло и фильтр.....	117	Замена сальника правого приводного вала.....	212
Проверка давления масла.....	117	Замена внутреннего сальника картера раздаточной коробки.....	212
Масляный насос и масляный поддон (2AZ-FE).....	117	Снятие и установка.....	213
Масляный насос (серия MZ).....	119	Разборка и сборка.....	213
Система впрыска топлива (EFI)..... 120		Карданный вал..... 214	
Описание.....	120	Снятие.....	214
Меры предосторожности.....	120	Проверка.....	215
Система диагностирования.....	122	Разборка.....	215
Описание (OBD II).....	122	Сборка.....	216
Индикатор "CHECK ENGINE" ("проверь двигатель").....	122	Установка.....	216
Считывание кодов.....	123	Задний редуктор..... 218	
Стирание кодов.....	123	Замена сальника ведущей шестерни.....	218
Диагностические коды неисправностей системы управления двигателем.....	123	Замена сальника вала полуосевой шестерни (модели с дифференциалом повышенного трения до 2003 г.).....	218
Проверка сигналов на выводах электронного блока управления (модели до 08.2003 г.).....	148	Снятие.....	218
Проверка элементов системы впрыска с помощью осциллографа (модели до 2003 г.).....	150	Проверка.....	219
Проверка сигналов на выводах электронного блока управления (модели с 08.2003 г.).....	152	Замена пыльника.....	219
Проверка элементов системы впрыска с помощью осциллографа (модели с 2003 г.).....	158	Установка.....	219
Топливная система.....	159	Приводные валы..... 221	
Система подачи воздуха.....	166	Передние приводные валы.....	221
Система электронного управления и система снижения токсичности.....	171	Снятие.....	221
Система зажигания.....	177	Разборка (1MZ-FE (2WD)).....	222
Система запуска..... 178		Разборка (1MZ-FE (4WD), 2AZ-FE и 3MZ-FE).....	223
Снятие и установка стартера (2AZ-FE).....	178	Замена пыльника внутреннего шарнира и стопорного кольца левого вала (кроме моделей с 2003 г.).....	224
Снятие и установка стартера (1MZ-FE).....	178	Замена подшипника правого вала (2WD).....	224
Стартер (тип 1).....	178	Сборка (1MZ-FE (2WD)).....	225
Стартер (тип 2).....	182	Сборка (1MZ-FE (4WD), 2AZ-FE и 3MZ-FE).....	226
Проверка реле стартера.....	185	Установка.....	227
Система зарядки..... 186		Задние приводные валы (4WD).....	227
Меры предосторожности.....	186	Снятие.....	227
Проверки на автомобиле.....	186	Проверка.....	227
Генератор.....	186	Разборка.....	227
Автоматическая коробка передач..... 192		Сборка.....	228
Общее описание.....	192	Установка.....	229
Проверка уровня и состояния рабочей жидкости в АКПП.....	192	Подвеска..... 230	
Замена фильтра и рабочей жидкости в АКПП.....	192	Предварительные проверки.....	230
Проверка и замена масла в раздаточной коробке (АКПП).....	192	Проверка и регулировка углов установки передних колес.....	230
Предварительные проверки.....	192	Проверка и регулировка углов установки задних колес.....	232
Диагностика АКПП.....	192	Стойка передней подвески.....	233
Система самодиагностики.....	192	Нижняя шаровая опора.....	235
Проверка элементов электрической части системы управления.....	196	Нижний рычаг передней подвески.....	236
		Стабилизатор поперечной устойчивости.....	236
		Ступица передней оси.....	237
		Стойка задней подвески.....	239

Рычаги задней подвески.....	241	Проверка количества хладагента.....	315
Стабилизатор поперечной устойчивости	242	Линии охлаждения.....	316
Ступица задней оси и кулак	242	Панель управления кондиционером и отопителем.....	316
Рулевое управление	246	Блок кондиционера и отопителя	316
Ремень привода насоса усилителя рулевого управления	246	Блок вентилятора отопителя	319
Прокачка системы усилителя рулевого управления	246	Компрессор и электромагнитная муфта компрессора.....	319
Проверка люфта рулевого колеса	246	Конденсатор.....	321
Проверка усилия на рулевом колесе	246	Блок заднего отопителя (модели с 2003 г)	322
Проверка давления рабочей жидкости	246	Проверка электрических элементов	323
Рулевая колонка	247	Диагностика системы кондиционирования	329
Насос усилителя рулевого управления.....	249	Система пассивной безопасности (SRS).....	332
Рулевой механизм	251	Меры предосторожности при эксплуатации и проведении ремонтных работ	332
Тормозная система	255	Описание.....	332
Проверка уровня жидкости гидропривода тормозной системы.....	255	Подушка безопасности водителя и спиральный провод	333
Прокачка тормозной системы	255	Подушка безопасности пассажира	334
Педаль тормоза	255	Боковая подушка безопасности.....	335
Педаль стояночного тормоза	256	Шторка безопасности (модели с 2003 г)	335
Главный тормозной цилиндр	257	Передний ремень безопасности и преднатяжитель ремня	335
Вакуумный усилитель тормозов	258	Блок управления системы SRS	337
Передние тормоза	259	Передние датчики SRS	337
Суппорт передних тормозов.....	260	Боковые датчики SRS	338
Задние тормоза.....	261	Проводка и разъемы	339
Суппорт задних тормозов.....	262	Задние датчики SRS	339
Стояночный тормоз	262	Датчик положения сиденья.....	340
Тросы привода стояночного тормоза	264	Блок определения положения пассажира на сиденье.....	340
Системы улучшения управляемости автомобиля (ABS, TRAC, BA, EBD и VSC)	265	Система самодиагностики	341
Система самодиагностики.....	265	Электрооборудование кузова	350
Датчики частоты вращения.....	272	Общая информация	350
Датчик отклонения от курса (замедления).....	274	Реле и предохранители	351
Датчик давления в главном тормозном цилиндре	275	Замок зажигания и система предупреждения об оставленном в замке зажигания ключе	362
Выключатель стоп-сигналов	275	Управление освещением	362
Датчик положения рулевого колеса.....	275	Система освещения салона	365
Выключатель системы TRAC ("TRAC OFF")	275	Стеклоомыватели и стеклоочистители.....	366
Датчик усилия на педали тормоза	276	Обогреватель стекла задней двери	367
Реле электронасоса и э/м клапанов	276	Электропривод стеклоподъемников	368
Модулятор давления (модели до 2003 г).....	276	Электропривод сидений.....	370
Система поддержания скорости (круиз-контроль)	282	Обогреватели сидений.....	371
Система самодиагностики.....	282	Электропривод люка	372
Привод системы поддержания скорости.....	285	Звуковой сигнал.....	373
Переключатель системы поддержания скорости	286	Электропривод зеркал	373
Блок управления системы поддержания скорости	286	Комбинация приборов	374
Кузов.....	287	Центральный замок.....	377
Передний бампер.....	287	Система дистанционного управления центральным замком.....	378
Задний бампер	288	Противоугонная система.....	380
Капот	288	Иммобилайзер	381
Передняя дверь	289	Аудиосистема	382
Задняя боковая дверь	292	Система MULTIPLEX.....	387
Задняя дверь.....	294	Основные технические данные системы электрооборудования кузова.....	390
Стеклоочистители	295	Схемы электрооборудования	391
Лобовое стекло	298	Обозначения, применяемые на схемах электрооборудования	391
Заднее неподвижное боковое стекло	300	Коды цветов проводов	391
Стекло задней двери	302	Точки заземления.....	391
Люк	303	Разъемы электропроводки	392
Панель приборов	305	Схемы электрооборудования	401
Внутренняя отделка салона	310	Схема 1	401
Кондиционер, отопление и вентиляция	313	- Система запуска и зажигания.	
Вакуумирование, зарядка и проверка системы	313	- Система зарядки.	
Проверка системы с помощью блока манометров	314		

Схема 14	494	Схема 33	542-543
- Стоп-сигналы.		- Электропривод сиденья водителя.	
- Фонари заднего хода.		Схема 34	544
Схема 15	495-497	- Электропривод зеркал.	
- Освещение салона.		Схема 35	545
Схема 16	498-500	- Звуковой сигнал.	
- Подсветка.		- Прикуриватель.	
Схема 17	501	Схема 36	546-547
- Система автоматического управления освещением.		- Розетки.	
Схема 18	502	- Электропривод сиденья пассажира.	
- Система автоматического выключения указателей поворота.		Схема 37	548
Схема 19	503	- Система открывания задней двери.	
- Электрооборудование прицепа.		- Электрохроматические зеркала.	
Схема 20	504-508	Схема 38	549
- Система SRS.		- Обогреватель заднего стекла.	
Схема 21	509-512	Схема 39	550
- Система поддержания скорости (модели с двигателем 3MZ-FE).		- Обогреватель зеркал и антиобледенитель щеток.	
Схема 22	513-516	Схема 40	551
- Система поддержания скорости (модели с двигателем 2AZ-FE).		- Обогреватель сидений.	
Схема 23	517-520	Схема 41	552
- Система курсовой устойчивости (VSC) и контроля давления в шинах.		- Шина передачи данных Multiplex (BEAN).	
Схема 24	521-523	Схема 42	553
- Электропривод стеклоподъемников.		- Шина передачи данных Multiplex (CAN).	
Схема 25	524-526	Схема 43	554-557
- Центральный замок.		- Навигационная система.	
Схема 26	527-530	Схема 44	558-563
- Система дистанционного управления центральным замком.		- Аудиосистема (8 динамиков).	
Схема 27	531-534	Схема 45	564
- Противоугонная система.		- Аудиосистема (6 динамиков).	
Схема 28	535	Схема 46	565-570
- Электропривод люка.		- Комбинация приборов.	
Схема 29	536	Схема 47	571
- Очиститель и омыватель лобового стекла.		- Электропривод вентилятора системы охлаждения и вентилятора конденсатора (модели с двигателем 3MZ-FE).	
Схема 30	537	Схема 48	572-573
- Очиститель и омыватель заднего стекла.		- Электропривод вентилятора системы охлаждения и вентилятора конденсатора (модели с двигателем 2AZ-FE).	
Схема 31	538-540	Схема 49	574-576
- Система предупреждения об оставленном в замке зажигания ключе и непристегнутых ремнях безопасности.		- Кондиционер с автоматическим управлением.	
Схема 32	541	Схема 50	577-580
- Блокировка переключения.		- Кондиционер с ручным управлением.	
		Схема 51	581
		- Задний отопитель.	
		Содержание	582

Руководство по эксплуатации

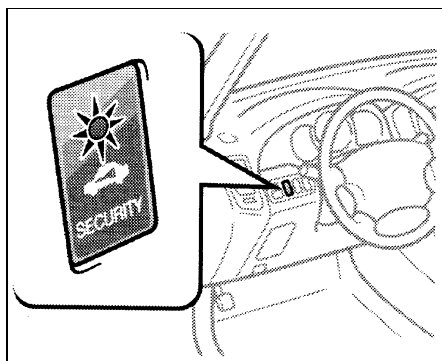
ВНИМАНИЕ: При проведении работ в салоне автомобиля, оборудованного системой подушек безопасности и преднатяжителей ремней (система SRS), следует быть особенно внимательными, чтобы не повредить блок управления системы SRS. Во избежание случайного срабатывания подушек безопасности или преднатяжителей ремней перед началом работ установите колеса в положение прямолинейного движения и замок зажигания в положение "LOCK", отсоедините провод от отрицательной клеммы аккумулятора и подождите не менее 90 секунд (время разряда резервного питания). Не пытайтесь разбирать узел подушки безопасности или узел преднатяжителя ремня, т.к. в данных узлах нет деталей, требующих обслуживания. Если подушки безопасности и/или преднатяжители ремней срабатывали (разворачивались), то их нельзя отремонтировать и использовать повторно.

Блокировка дверей

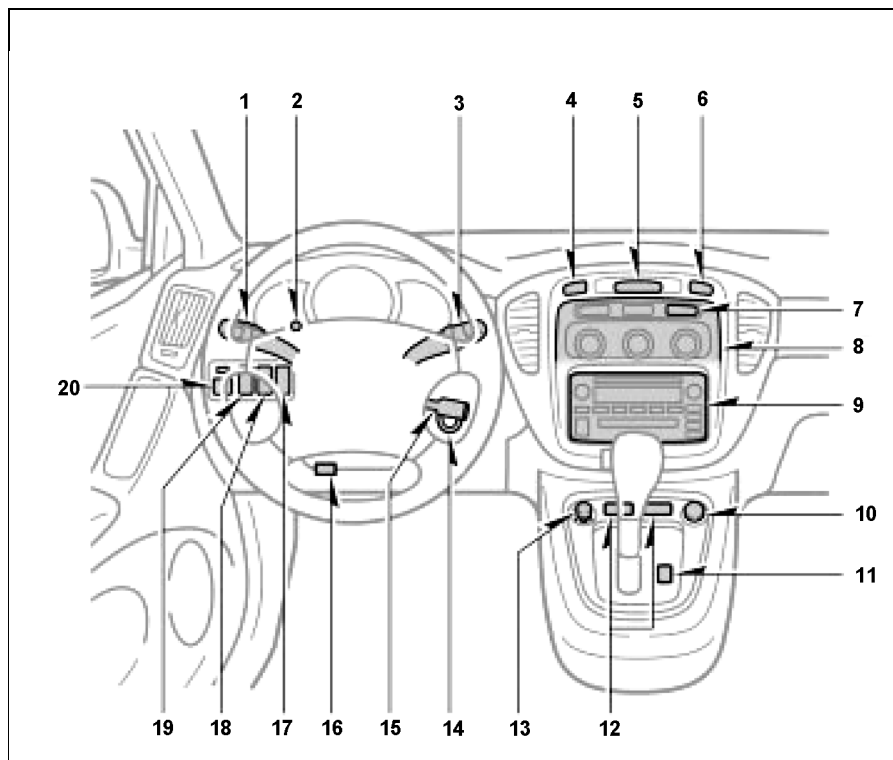
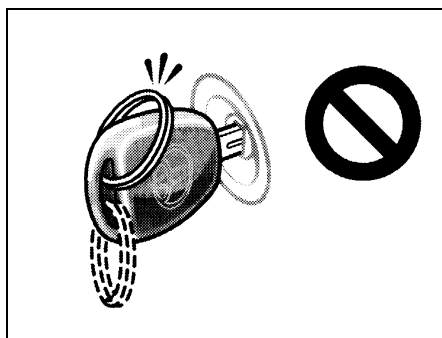
1. Комплекты ключей от автомобиля отличаются в зависимости от комплектации автомобиля.

Возможны следующие комплекты ключей: для моделей с иммобилайзером и для моделей без иммобилайзера.

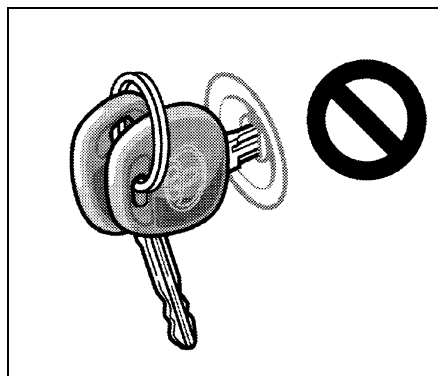
2. (Модели с системой иммобилайзера) Функция иммобилайзера заключается в блокировке двигателя (для предотвращения угона автомобиля). В головке ключа расположен передатчик, который посылает сигнал приемнику. Если сигнал не соответствует зарегистрированному, то запуск двигателя невозможен. При вынимании ключа из замка зажигания на панели приборов начинает мигать индикатор работы системы блокировки двигателя.



Внимание: при запуске двигателя ключом, одетым на кольцо, не давите кольцом на ручку ключа, поскольку можно повредить передатчик ключа. Также при запуске двигателя не допускайте нахождения другого ключа с передатчиком (в том числе и от другого автомобиля) рядом с ключом, которым производится пуск. В противном случае двигатель может не завестись или заглохнуть после пуска.

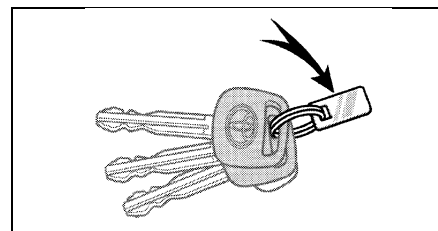


Панель приборов. 1 - переключатель света фар и указателей поворота, 2 - регулятор подсветки комбинации приборов, 3 - переключатель управления стеклоочистителем и омывателем, 4 - выключатель аварийной сигнализации, 5 - часы, 6 - индикатор непристегнутого ремня безопасности переднего пассажира, 7 - выключатель обогревателя стекла задней двери, 8 - панель управления отопителем и кондиционером, 9 - магнитола, 10 - розетка для подключения дополнительного оборудования, 11 - переключатель выбора режима работы АКПП, 12 - выключатель обогревателя передних сидений, 13 - прикуриватель, 14 - замок зажигания, 15 - переключатель системы поддержания постоянной скорости, 16 - рычаг блокировки положения угла наклона рулевой колонки, 17 - выключатель противобуксовочной системы (модели 2WD), 18 - выключатель подогревателя боковых зеркал и антиобледенителя щеток очистителя лобового стекла, 19 - индикатор работы системы иммобилайзера, 20 - панель управления положением зеркал.



Независимо от комплектации комплект ключей состоит из двух главных и одного дополнительного ключа.

Примечание: номер ключа, в целях безопасности, выбит не на самом ключе, а на отдельной номерной пластинке. Храните номерную пластинку в безопасном месте отдельно от ключей вне автомобиля. Новый ключ можно заказать у любого официального дилера TOYOTA, предоставив ему номер ключа.

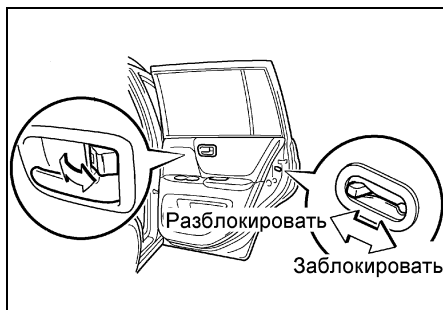


Главный выключатель системы находится на брелке-передатчике. При нажатии на кнопку "PANIC" включается на одну минуту звуковая и световая сигнализация в вашем автомобиле. Для отключения системы необходимо нажать на кнопку "PANIC", "UNLOCK", отпереть двери при помощи ключа или, если ключ находится в замке зажигания, перевести замок зажигания в положение "ON".

Примечание: система "PANIC" не работает, если ключ замка зажигания находится в положении "ON".



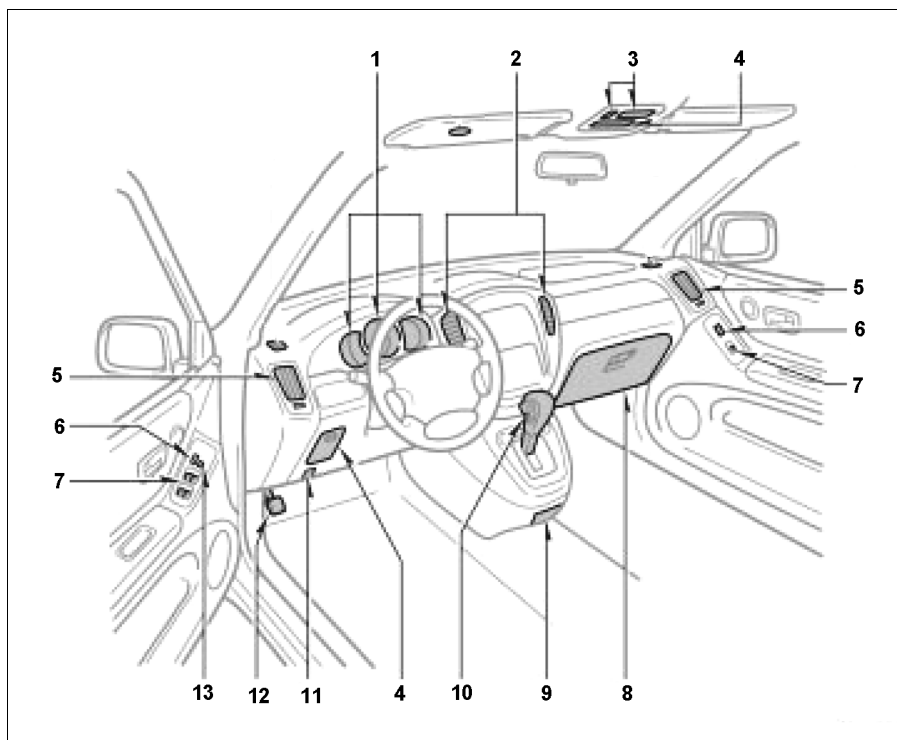
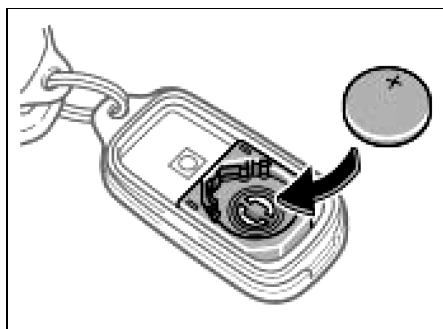
7. В автомобиле предусмотрена дополнительная блокировка задних боковых дверей. Данная функция позволяет запереть дверь так, что она может быть открыта только снаружи. Рекомендуется использовать эту функцию каждый раз, когда в автомобиле находятся маленькие дети. Для включения поверните фиксатор в положение "LOCK", как показано на рисунке.



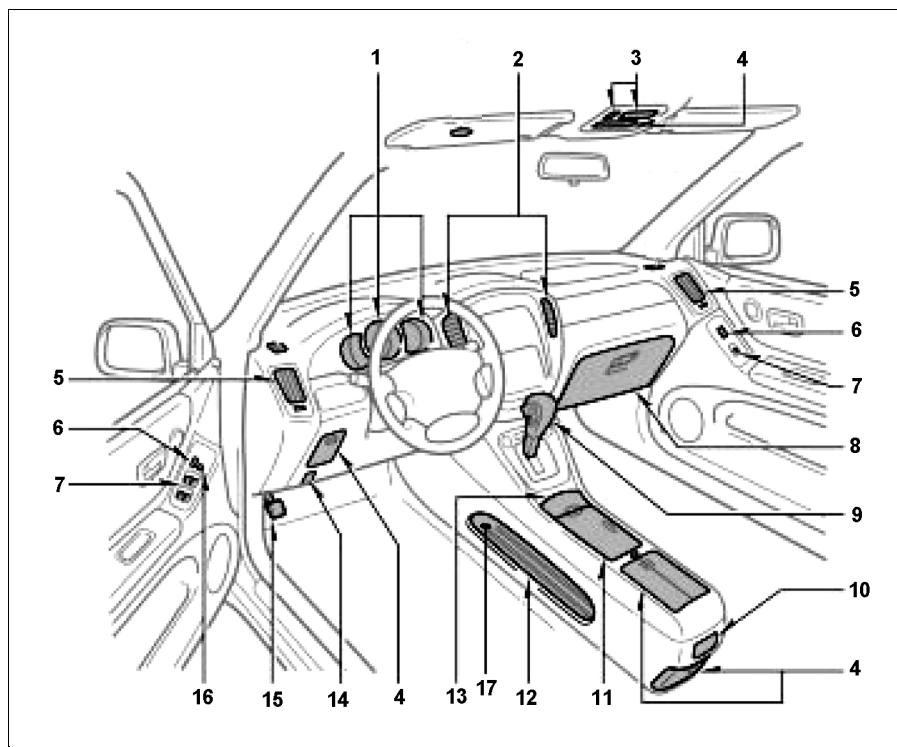
Замена элемента питания передатчика

1. Разъедините корпус передатчика с помощью плоской отвертки.
2. Извлеките старый элемент питания из корпуса, отметив полярность. Установите новый элемент питания, соблюдая полярность (сторона "+" должна быть сверху).

Элемент питания CR2032



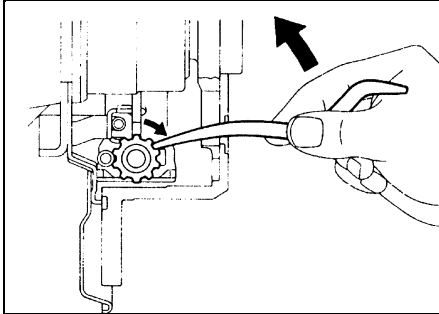
Расположение компонентов в передней части салона (модели без центральной консоли). 1 - комбинация приборов, 2 - центральный дефлектор, 3 - панель управления люком и лампы местной подсветки, 4 - дополнительный вещевой ящик, 5 - боковой дефлектор, 6 - главный выключатель центрального замка, 7 - панель управления стеклоподъемниками, 8 - вещевой ящик, 9 - пепельница, 10 - селектор АКПП, 11 - рычаг привода замка капота, 12 - педаль стояночного тормоза, 13 - выключатель блокировки стеклоподъемников.



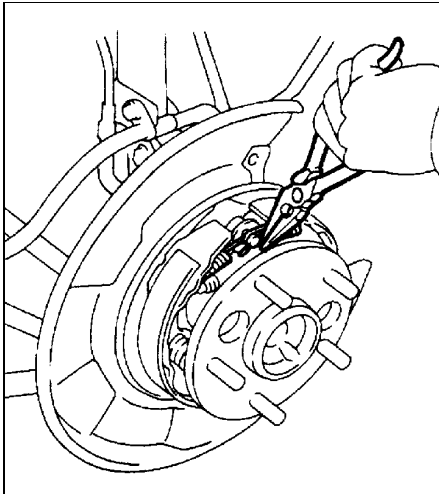
Расположение компонентов в передней части салона (модели с центральной консолью). 1 - комбинация приборов, 2 - центральный дефлектор, 3 - панель управления люком и лампы местной подсветки, 4 - дополнительный вещевой ящик, 5 - боковой дефлектор, 6 - главный выключатель центрального замка, 7 - панель управления стеклоподъемниками, 8 - вещевой ящик, 9 - селектор АКПП, 10 - задняя пепельница, 11 - подстаканник, 12 - ниша, 13 - передняя пепельница, 14 - рычаг привода замка капота, 15 - педаль стояночного тормоза, 16 - выключатель блокировки стеклоподъемников, 17 - разъем для подключения дополнительного оборудования (модели с 2003 г.).

3. При снятии обратите внимание на следующие операции:

- а) Перед снятием тормозного диска нанесите метки на диск и ступицу.
- б) Если тормозной диск снять легко не удается, поворачивайте регулятор, чтобы уменьшить его длину (увеличить зазор между колодками и диском).

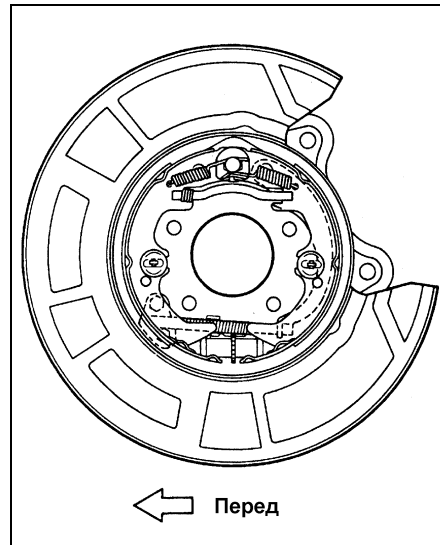


4. Используя специнструмент, снимите возвратные пружины.

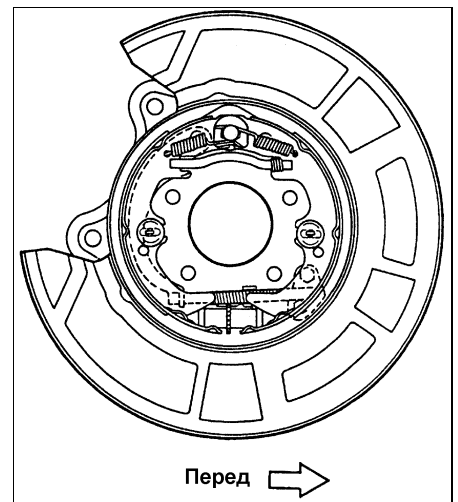


- 5. Снимите переднюю колодку.
 - а) Оттяните колодку и снимите регулятор.
 - б) Снимите распорную пластину колодок и пружину.
 - в) Снимите седло пружины, пружину держателя и держатель колодки.
 - г) Отсоедините стяжную пружину колодки и переднюю колодку.
- 6. Снимите заднюю колодку.
 - а) Оттяните колодку.
 - б) Снимите стяжную пружину с колодки.
 - в) Снимите седло пружины, пружину держателя и держатель колодки.
 - г) Отсоедините трос привода стояночного тормоза от рычага стояночного тормоза.
- 7. Установка производится в порядке, обратном снятию.

Примечание: устанавливайте детали, как показано на рисунках.



Левое колесо.



Правое колесо.

Проверка

- 1. Проверьте снятые детали на отсутствие износа, ржавчины или повреждений.
- 2. Измерьте толщину накладок тормозных колодок.

Номинальная толщина:

модели до 2003 г.	2,0 мм
модели с 2003 г.	2,5 мм

Минимальная толщина 1,0 мм

Если толщина накладки меньше минимальной или накладка неравномерно изношена, замените тормозные колодки.

- 3. Используя штангенциркуль, измерьте внутренний диаметр диска.

Номинальный диаметр:

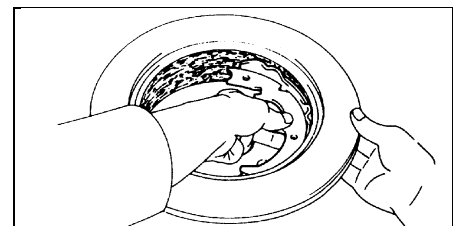
модели до 2003 г.	170 мм
модели с 2003 г.	190 мм

Максимальный диаметр:

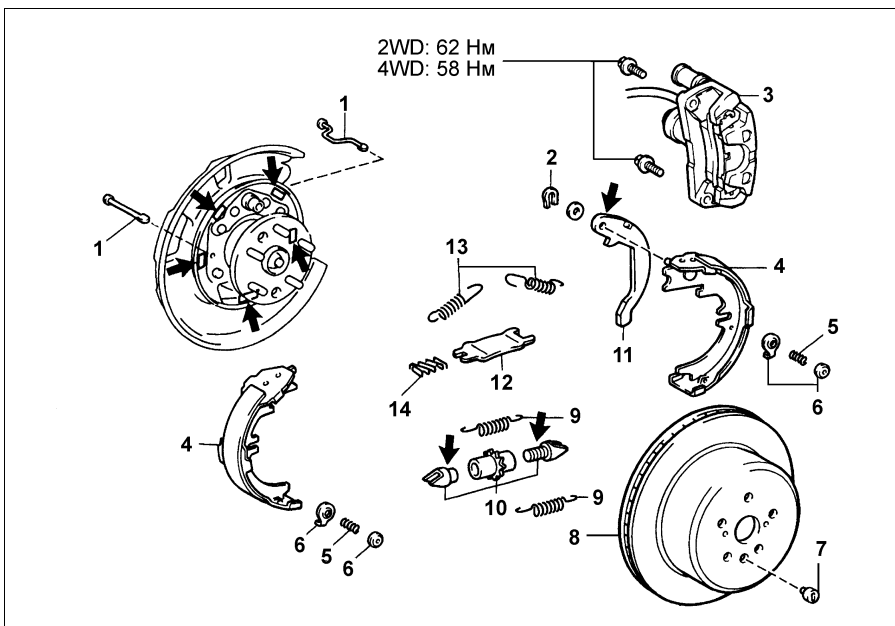
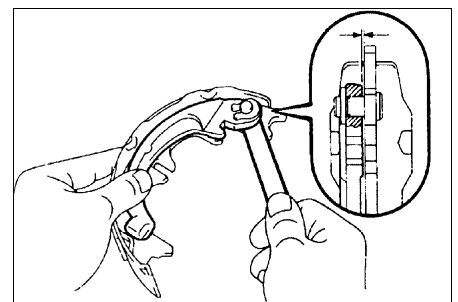
модели до 2003 г.	171 мм
модели с 2003 г.	191 мм

Если диаметр диска равен, или больше максимального значения, замените диск.

- 4. Проверьте прилегание колодки к барабану тормозного диска. При неполном контакте между накладкой тормозной колодки и барабаном подточите накладку или замените колодку.



- 5. Измерьте зазор между колодкой и рычагом стояночного тормоза. *Номинальный зазор* менее 0,35 мм



Стояночный тормоз. 1 - держатель колодки, 2 - стопорное кольцо, 3 - тормозной механизм в сборе, 4 - тормозная колодка, 5 - пружина держателя, 6 - седло пружины, 7 - заглушка технологического отверстия, 8 - тормозной диск, 9 - пружина, 10 - регулятор, 11 - рычаг стояночного тормоза, 12 - распорная пластина колодок, 13 - возвратная пружина, 14 - пружина.

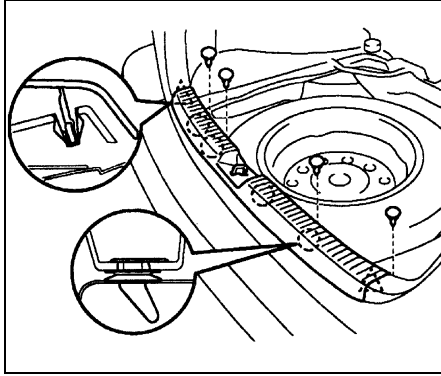
Примечание: при сборке на детали, указанные стрелками, нанесите высокотемпературную смазку для тормозных механизмов.

Задний бампер Снятие и установка

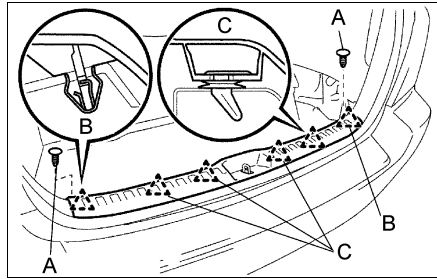
Примечание: установка производится в порядке, обратном снятию.

1. Снимите крышку поддона для запасного колеса.
2. Снимите поддон багажного отсека.
3. Снимите отделку порога задней двери.

а) (Модели до 2003 г)
Снимите четыре фиксатора.



б) (Модели с 2003 г)
Снимите два фиксатора типа "А", два фиксатора типа "В" и четыре фиксатора типа "С".



в) При помощи отвертки снимите отделку порога задней двери.

Примечание: перед использованием обмотайте отвертку защитной лентой.

4. Снимите брызговик с правой стороны бампера.

Момент затяжки 3,0 Н·м

5. Снимите брызговик с левой стороны бампера.

Момент затяжки 3,0 Н·м

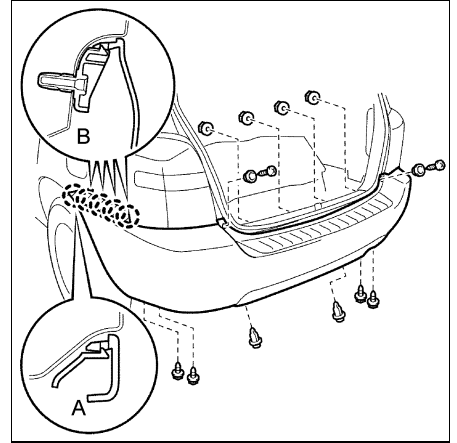
6. Снимите накладку заднего бампера.

а) (Модели до 2003 г)
Снимите четыре фиксатора, отверните четыре винта и четыре гайки и снимите накладку бампера.

б) (Модели с 2003 г)
Отверните шесть винтов, четыре гайки и два держателя. При помощи отвертки снимите фиксатор "А" и четыре фиксатора "В" и накладку заднего бампера.

Момент затяжки:

винт 3,0 Н·м
гайка 8,0 Н·м



7. Снимите гаситель энергии.

8. Отверните шесть гаек и снимите усилитель бампера.

Момент затяжки 27 Н·м

9. Снимите боковые и центральный стержни бампера.

10. Отверните по три винта и снимите боковой держатель заднего бампера с каждой стороны.

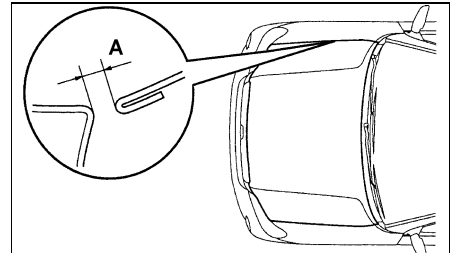
11. Снимите кронштейны №1, №2 и №3.

Капот

Регулировка

1. Проверьте при необходимости отрегулируйте зазор между капотом и кузовом автомобиля.

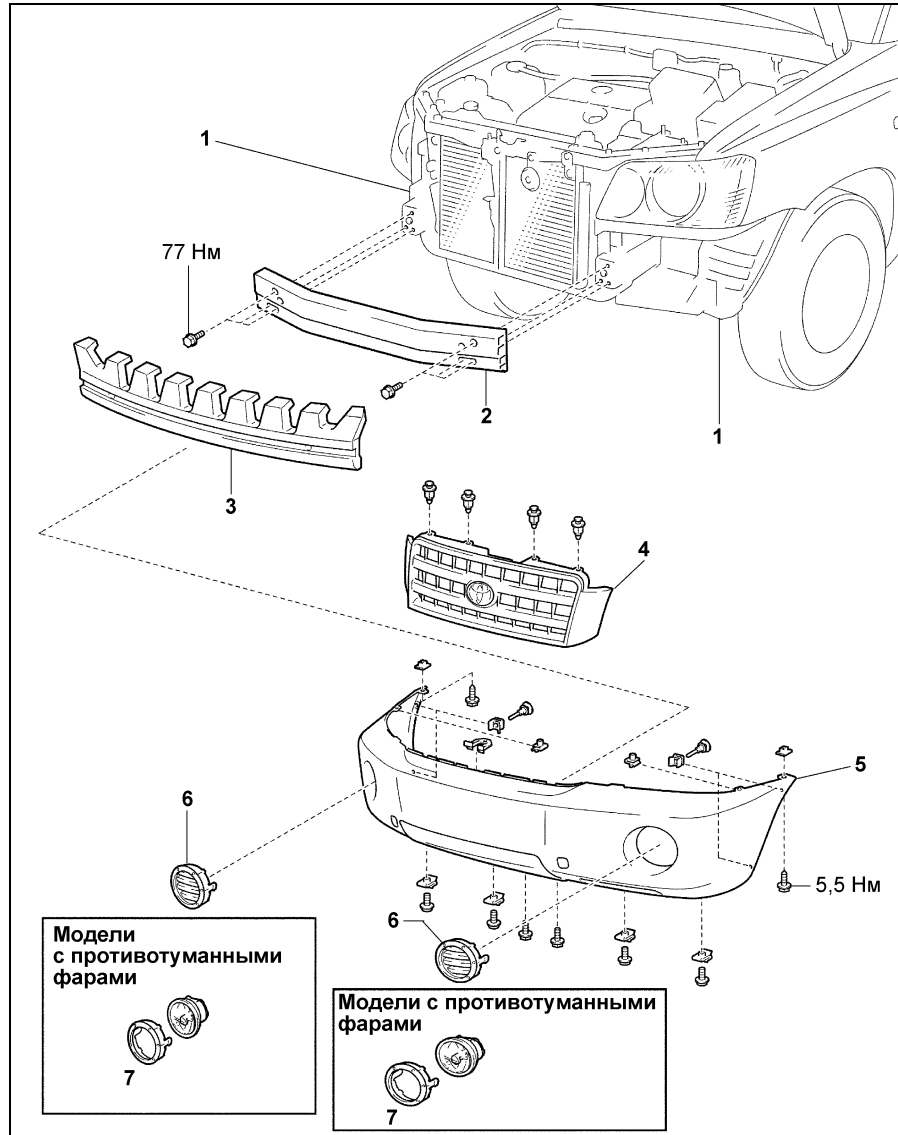
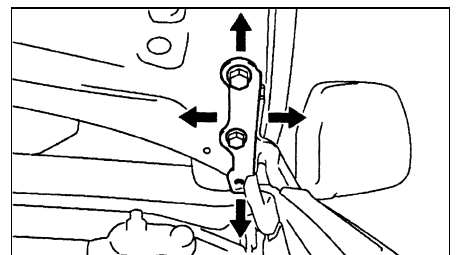
Расстояние "А" 4,0 мм



2. Регулировка капота в продольном или поперечном направлениях.

Отрегулируйте положение капота, ослабив болты крепления петель к капоту.

Момент затяжки 13 Н·м



Модели с противотуманными фарами



7

Модели с противотуманными фарами



7

Передний бампер (модели с 2003 г). 1 - подкрылок, 2 - усилитель бампера, 3 - гаситель энергии, 4 - решетка радиатора, 5 - накладка переднего бампера, 6 - заглушка отверстия под противотуманную фару, 7 - противотуманная фара.

Электрооборудование кузова

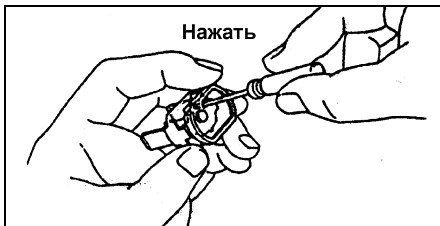
Общая информация

Меры предосторожности

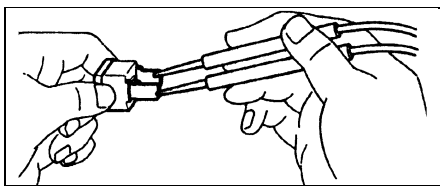
1. Перед выполнением работ с электрооборудованием отсоедините кабель от отрицательной клеммы аккумуляторной батареи.
2. Если необходимо отсоединить аккумуляторную батарею для контрольной проверки или проведения ремонтных работ, обязательно в первую очередь отсоединяйте кабель от отрицательной (-) клеммы, которая соединена с кузовом (массой) автомобиля.
3. При проведении сварочных работ следует отсоединить аккумуляторную батарею и разъемы электронного блока управления.
4. Не открывайте крышку кожуха электронного блока управления без крайней необходимости, так как интегральная схема блока может быть повреждена статическим электричеством.

Включение тепловых предохранителей

1. Отсоедините кабель от отрицательной клеммы аккумуляторной батареи.
2. Снимите тепловой предохранитель.
3. Вставьте иглу в отверстие и нажмите для включения предохранителя.



4. Проверьте омметром проводимость между выводами.



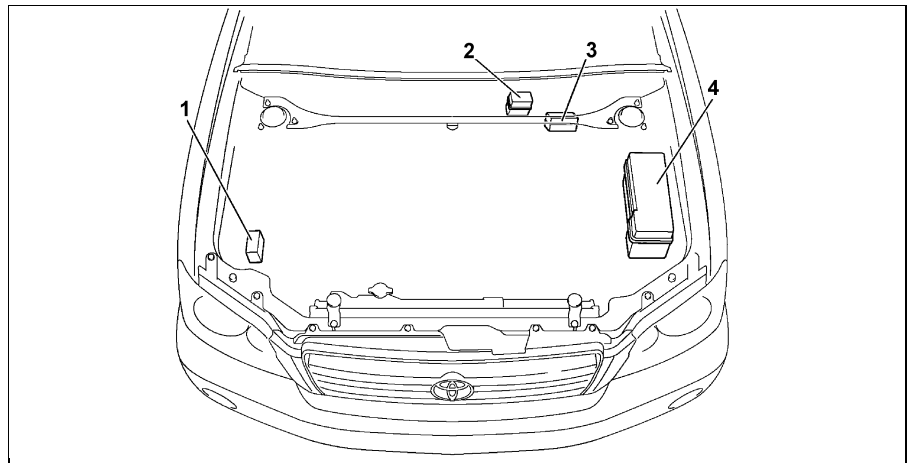
Если проводимость после включения предохранителя отсутствует, установите новый с аналогичными характеристиками.

Примечание: если после замены предохранителя продолжает выключаться, проверьте соответствующую цепь на короткое замыкание.

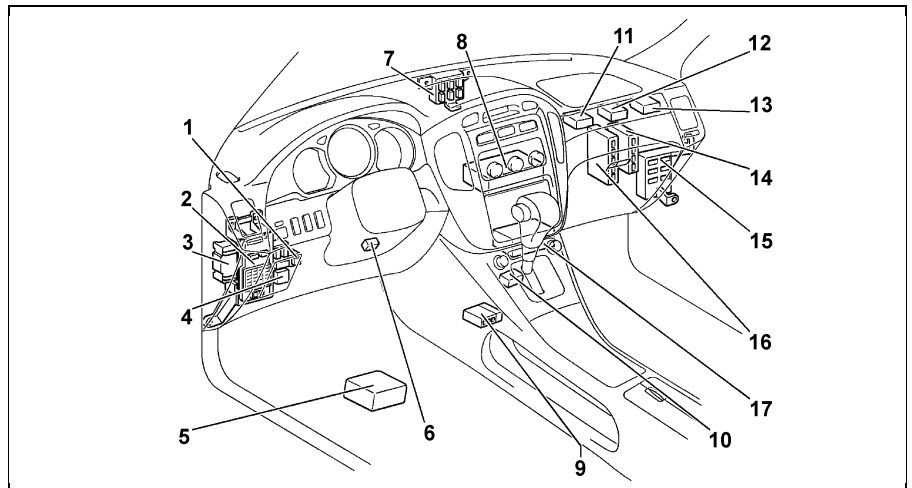
Замена предохранителей

1. Перед обслуживанием выключите зажигание и все электрические приборы.
2. Устанавливайте предохранители только регламентированного номинала тока.

Примечание: не используйте плавкий предохранитель с более высоким номиналом тока или какие-либо другие предметы ("жучки") вместо сгоревшего предохранителя. Это может стать причиной более серьезного повреждения или пожара.



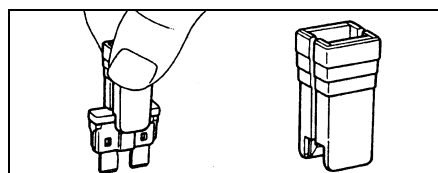
Расположение компонентов (моторный отсек). 1 - электронный блок управления ABS, 2 - блок реле системы ABS, 3 - блок реле в моторном отсеке №3, 4 - монтажный блок в моторном отсеке, блок реле в моторном отсеке и блок плавких вставок.



Расположение компонентов (приборная панель). 1 - реле-прерыватель указателя поворота, 2 - монтажный блок со стороны водителя, 3 - блок реле №1, 4 - реле отопителя, 5 - электронный блок навигационной системы, 6 - усилитель транспондера, 7 - центральный монтажный блок, 8 - усилитель кондиционера (модели без навигационной системы), 9 - электронный блок управления SRS, 10 - блок управления блокировкой переключения, 11 - электронный блок управления противоугонной системой, 12 - маршрутизатор, 13 - электронный блок управления иммобилайзером, 14 - блок управления Multiplex, 15 - монтажный блок со стороны пассажира, 16 - электронный блок управления двигателем, 17 - усилитель кондиционера (модели с навигационной системой).

3. Извлекайте и устанавливайте предохранитель только прямым движением, не выкручивая и не раскачивая. В противном случае контакты могут раздвинуться слишком широко, и предохранитель не будет в них держаться.

Примечание: для снятия и установки предохранителя пользуйтесь спец-приспособлением (см. рисунок).



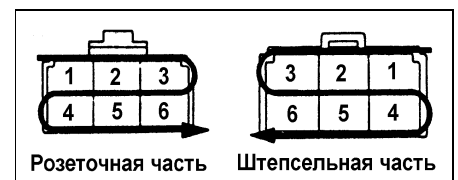
Если после замены предохранитель снова перегорает, то проверьте цепи на обрыв и короткое замыкание.

Идентификация разъемов

1. Контакты в розеточной части разъема нумеруются от верхней левой системы к правому нижнему краю.

2. Контакты штепсельной части разъема нумеруются от верхнего правого к нижнему левому.

Примечание: когда в одном узле применяется несколько разъемов, указываются наименования каждого разъема (буква алфавита) и номер контакта.



Розеточная часть

Штепсельная часть