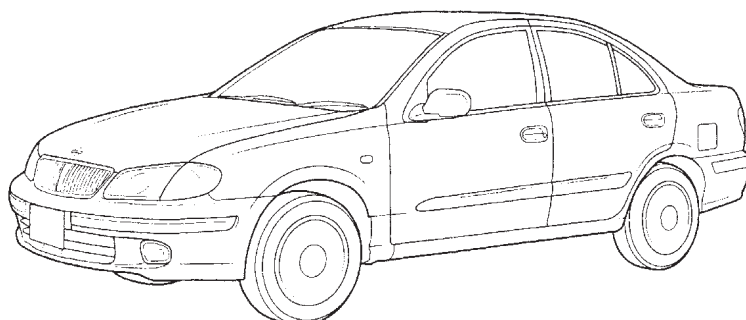


NISSAN

BLUEBIRD SYLPHY

Праворульные модели G10 (2WD и 4WD) выпуска с 2000 г
с бензиновыми двигателями QG15DE, QG18DE



**РУКОВОДСТВО ПО ЭКСПЛУАТАЦИИ, УСТРОЙСТВО,
ТЕХНИЧЕСКОЕ ОБСЛУЖИВАНИЕ, РЕМОНТ**

УДК 629.114.6
ББК 39.335.52
N70

NISSAN BLUEBIRD SYLPHY. Праворульные модели G10 (2WD и 4WD) выпуска с 2000 г. с бензиновыми двигателями QG15DE, QG18DE.

Руководство по эксплуатации, устройство, техническое обслуживание, ремонт.

Новосибирск: «Автонавигатор», 2007 г. 456 с.: ил.

ISBN 978-5-98410-042-7

В издании представлено руководство по эксплуатации, техническому обслуживанию и ремонту праворульных автомобилей NISSAN BLUEBIRD SYLPHY (модели 2WD и 4WD) выпуска с 2000 г., оснащенных бензиновыми двигателями QG15DE, QG18DE.

Издание содержит подробные инструкции по обслуживанию, диагностике, ремонту и регулировке двигателей и систем управления двигателями, тормозной системы (включая антиблокировочную систему ABS), АКП, рулевого управления и т. д. Подробно представлены процедуры самодиагностики и коды неисправностей систем управления двигателем, АКП, и ABS и т. д. Представлен полный комплект электрических схем.

Имеющаяся в руководстве информация позволит автовладельцам самостоятельно проводить грамотное обслуживание автомобиля и не доводить его состояние до дорогостоящего ремонта.

В случае ремонта, данное руководство послужит незаменимым средством по выявлению и устранению неисправностей во всех компонентах автомобиля. Пошаговое и наглядное описание ремонтных процедур, изобилие рисунков, обширные справочные ремонтные данные позволят квалифицированно подобрать варианты замены запчастей, произвести соответствующие регулировки, правку кузова и т. д.

Книга предназначена для персонала СТО, ремонтных мастерских и автовладельцев.

Часть средств, вырученных от продажи этой книги, направляется семьям сотрудников спецподразделения по борьбе с терроризмом «АЛЬФА», героически погибших при исполнении служебных обязанностей.



Данное издание находится под охраной авторского права. Ни одна часть данного издания не может копироваться, тиражироваться и воспроизводиться типографским или иным способом. Авторский коллектив будет признателен и выплатит материальное вознаграждение за информацию о нарушениях авторского права типографиями или другими организациями.

Контакты в Новосибирске: (383) 261-30-98
(383) 335-01-81
www.auto-kniga.ru
e-mail: sib@auto-kniga.ru

Контакты в Москве:
издательство «Легион-Автодата» (495) 679-96-78
(495) 679-96-63
(495) 679-96-12
(495) 679-96-07 факс.

Книга предназначена для распространения издательством «Легион-Автодата» г. Москва

Эту книгу, а также широкий ассортимент литературы по ремонту и диагностике автомобилей, каталоги, инструкции по эксплуатации, справочники вы можете купить:

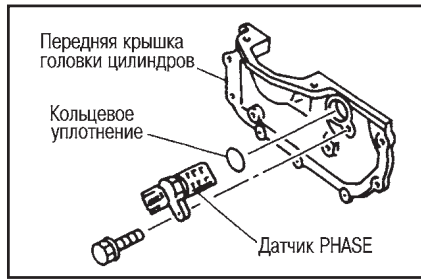
Интернет магазин www.autodata.ru

Книга-почтой shop@autodata.ru

Розничная торговля (495) 517-05-30, 746-20-40

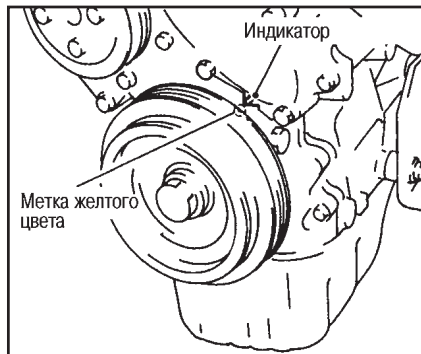
СНЯТИЕ

1. Снимите клапанную крышку.
2. Снимите датчик положения распредвала (PHASE).

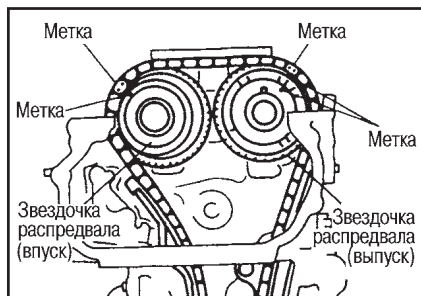


Внимание:

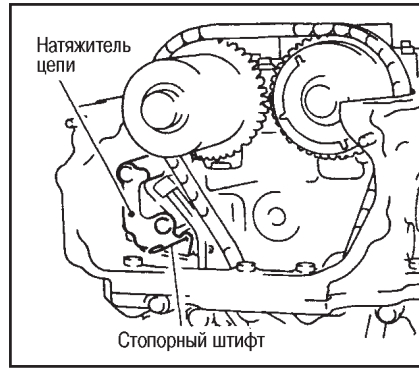
- Будьте осторожны, чтобы не повредить датчик.
 - Не разбирайте датчик.
 - Проследите за тем, чтобы металлические частицы не прилипли к датчику.
 - Не кладите датчик в места, где имеется магнитное поле.
3. Снимите переднюю крышку головки цилиндров.
 - Легонько выбейте ее с обратной стороны с помощью подходящего деревянного бруска.
 4. Установите поршень 1-го цилиндра в положение ВМТ.
 - а. Снимите правый брызговик.
- (1) Поворачивая шкив коленвала по часовой стрелке, совместите желтую метку шкива коленвала с индикатором.



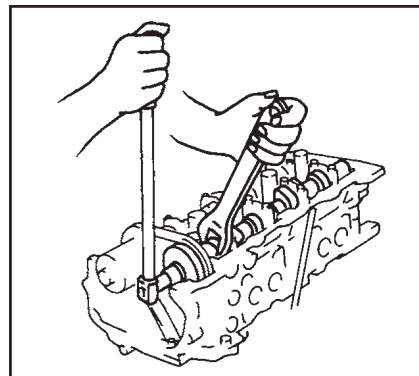
- (2) Убедитесь в том, что метки на звёздочках распредвалов впускных и выпускных клапанов расположены в соответствии с рисунком и после этого нанесите краской метку на звено цепи.
- Если расположение меток не соответствует рисунку, проверните коленвал на один оборот.



5. Снимите направляющую цепи с кронштейна распредвала.
6. Снимите натяжитель цепи ГРМ.
 - Нажмите на плунжер отверткой, зафиксируйте плунжер стопорным штифтом (можно использовать жесткую металлическую проволоку) и открутите установочный болт.



7. Снимите звёздочки распредвалов.
 - Зафиксируйте распредвал, вставив гаечный ключ в шестигранную часть, открутите болт и снимите звёздочку.



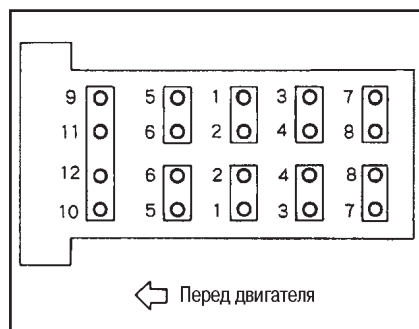
Внимание:

Не фиксируйте распредвал в других местах, кроме шестигранной части, а также не используйте натяжение цепи при отворачивании болта.

Примечание:

Из-за того, что положение звездочки коленвала не меняется по отношению к цепи ГРМ, когда передняя крышка прикреплена, нет необходимости удерживать натяжение цепи.

8. Снимите кронштейны распредвалов.
 - Открутите установочные болты в несколько этапов в порядке, обратном показанному на рисунке в правой колонке.

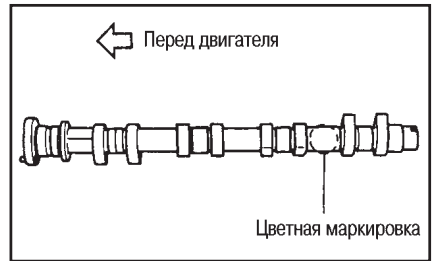


9. Снимите распредвалы.
10. Снимите регулировочные шайбы и толкатели клапанов.
 - Запомните установочные места всех снятых деталей, при необходимости промаркируйте детали и храните так, чтобы они не перепутались.

УСТАНОВКА

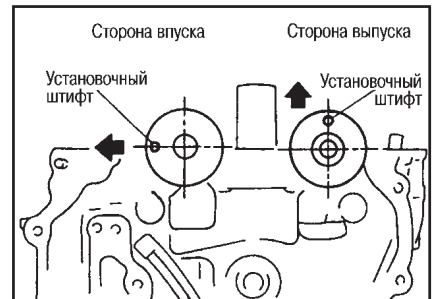
1. Установите толкатели клапанов и регулировочные шайбы.
 - Устанавливайте каждую деталь на прежнее место.

- Устанавливайте регулировочные шайбы маркировкой вниз (к толкателю).
- 2. Установите распредвалы.
- Распредвалы впускной и выпускной сторон имеют цветную маркировку (между цилиндрами №3 и №4).

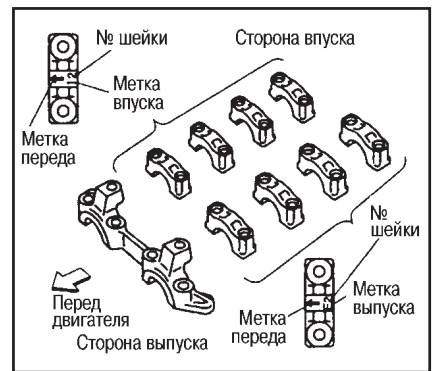


Двигатель	Цвет	
	Впуск	Выпуск
QG15DE	Оранжевый	Коричневый
QG18DE	Синий	Серый

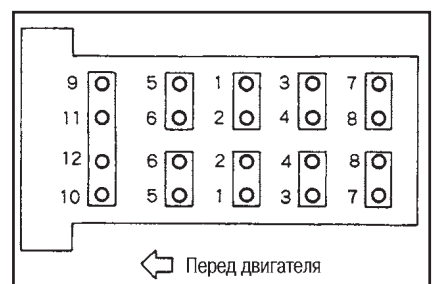
- Установите распредвалы так, чтобы установочные штифты на передних торцах располагались как показано на рисунке.



3. Установите кронштейны распредвалов.



- Тщательно очистите от посторонних частиц внутреннюю поверхность кронштейнов и поверхность головки цилиндров.
 - Устанавливайте кронштейны на те же места, где они стояли до снятия. Во время сборки ориентируйтесь по меткам, которые Вы нанесли перед снятием.
4. Затяните установочные болты кронштейнов в следующем порядке.



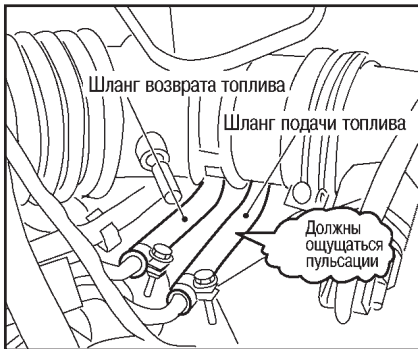
положение OFF, в течение 10 сек. не отсоединяйте кабели от аккумулятора или разъем с клапана AAC.

- Если отсоединение произошло ранее чем через 10 сек., подключите разъем, поверните ключ зажигания в положение ON на 1 сек. или более, затем поверните в положение OFF и выждите не менее 10 сек.
- В случае перегорания предохранителя клапана АСС или системы управления двигателем, или после неудачного запуска двигателя, или если обороты х.х. отличаются от нормы, поверните ключ зажигания в положение ON на 1 сек. или более, затем поверните в положение OFF и выждите не менее 10 сек.

ПРОВЕРКА ДАВЛЕНИЯ ТОПЛИВА

ПРОСТАЯ ПРОВЕРКА

- Зажав пальцами топливный шланг на участке между топливной трубкой и топливной камерой убедитесь, что ощущаются пульсации топлива во время работы насоса.

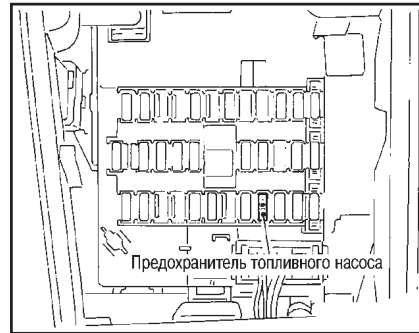


СБРОС ДАВЛЕНИЯ ТОПЛИВА

Перед отсоединением топливопровода

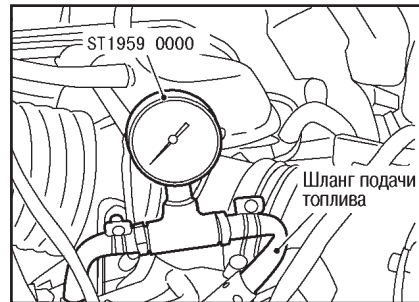
во избежание опасности сбросьте давление топлива.

1. Выньте предохранитель топливного насоса.



2. Запустите двигатель.
3. После того, как двигатель заглохнет, проверните его два-три раза стартером и сбросьте давление топлива.
4. Поверните ключ зажигания в положение «OFF».
5. После обслуживания топливной системы поставьте предохранитель топливного насоса на место.

ПРОВЕРКА ПРИ ПОМОЩИ ТОПЛИВНОГО МАНОМЕТРА



1. Сбросьте давление топлива.

2. Снимите шланг между топливным фильтром и топливной трубкой (со стороны двигателя).
3. Подсоедините топливный манометр (специнструмент) между топливной трубкой и топливным фильтром.
4. Запустите двигатель и проверьте утечки топлива.
5. Проверьте, соответствует ли норме давление топлива.

Давление топлива на оборотах х.х.: С подключенным вакуумным шлангом к регулятору давления: 0,25 МПа (2,5 кг/см²)

После отсоединения вакуумного шланга от регулятора давления: 0,29 МПа (3,0 кг/см²)

- В случае проблемы с запуском двигателя проверьте давление топлива, создаваемое топливным насосом, в течение 1 сек. после поворота ключа зажигания в положение ON и во время проворачивания двигателя стартером.

Давление топлива:

В течение 1 сек. после поворота ключа зажигания в положение ON и во время проворачивания двигателя стартером: 0,29 МПа (3,0 кг/см²)

Если давление топлива отличается от нормы:

Примечание:

Также проверьте давление при увеличении оборотов двигателя.

Давление топлива необычно высокое:

- Неисправен регулятор давления
- Засорилась трубка или перекручен шланг возврата топлива

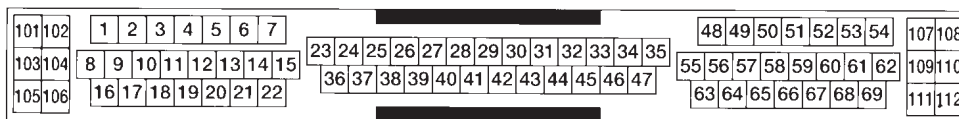
Давление топлива необычно низкое:

- Неисправен регулятор давления
- Недостаточна производительность топливного насоса
- Засорился канал подачи топлива
- Засорился топливный фильтр

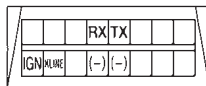
ДИАГНОСТИКА НЕИСПРАВНОСТЕЙ

НАЗНАЧЕНИЕ КОНТАКТОВ РАЗЪЕМА БЛОКА УПРАВЛЕНИЯ ECSS

QG15DE, QG18DE (4WD)



Диагностический разъем DDL2

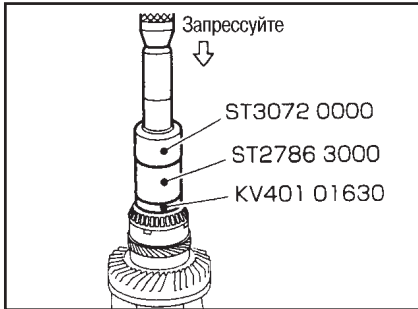


№ контакта	Описание	№ контакта	Описание
1	Сигнал возбуждения форсунки цилиндра №1	7	Сигнал нагревательного элемента датчика кислорода
2	Сигнал возбуждения форсунки цилиндра №2	8	Сигнал возбуждения тахометра
3	Сигнал возбуждения форсунки цилиндра №3	9	Сигнал зажигания (сигнал возбуждения силового транзистора) цилиндра №1
4	Сигнал возбуждения форсунки цилиндра №4	10	Сигнал зажигания (сигнал возбуждения силового транзистора) цилиндра №2
5	Сигнал клапана управления продувкой угольного фильтра	11	Сигнал зажигания (сигнал возбуждения силового транзистора) цилиндра №3
6	Сигнал соленоида управления фазами газораспределения клапанов [QG18DE (4WD)]	12	Сигнал зажигания (сигнал возбуждения силового транзистора) цилиндра №4

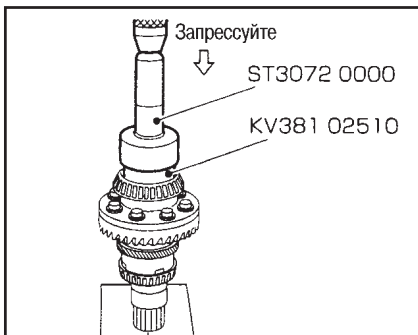
Внимание:

Совместите паз на кольцевой шестерне и выступ на приводной шестерне спидометра.

- Нанесите трансмиссионное масло Nissan Differential Gear Hipoid Oil Super GL-580W-90 на внутреннее кольцо подшипника кольцевой шестерни со стороны картера раздаточной коробки. Установите внутреннее кольцо при помощи выколотки (специнструмент).



- Нанесите трансмиссионное масло Nissan Differential Gear Hipoid Oil Super GL-580W-90 на внутреннее кольцо подшипника кольцевой шестерни со стороны корпуса адаптера. Установите внутреннее кольцо при помощи выколотки (специнструмент).



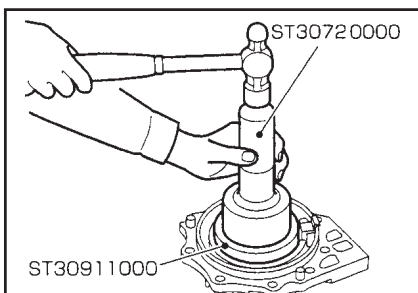
- Установите в картер раздаточной коробки приводную шестерню в сборе.
- Установите корпус адаптера.
- Проверьте люфт, преднатяг и форму зацепления зубьев, см. выше.

Внимание:

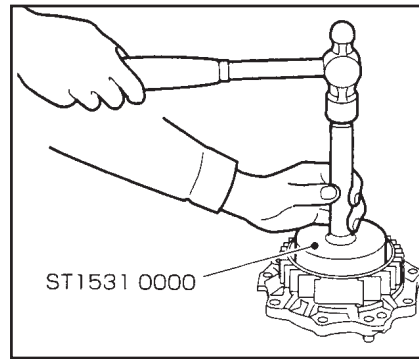
Если общий преднатяг измерялся, когда сальники были сняты, повторите измерение после установки сальников.

КОРПУС АДАПТЕРА

- Подберите регулировочные шайбы подшипников кольцевой шестерни, см. выше.
- Установите масляный желоб.
- При помощи выколотки (специнструмент) запрессуйте в корпус адаптера подобранную регулировочную шайбу и наружные кольца подшипников кольцевой шестерни.



- При помощи выколотки (специнструмент) запрессуйте сальник, пока он не встанет заподлицо с торцевой поверхностью корпуса.



Внимание:

- Если общий преднатяг измерялся, когда сальники были сняты, повторите измерение после установки сальников.
- Не используйте сальник повторно.
- Нанесите на кромки сальника смазку Nissan MP Special Grease №2, на установочную поверхность сальника - трансмиссионное масло Nissan Differential Gear Hipoid Oil Super GL-580W-90.

- Нанесите герметик 1215 (KP61000250) на пробку сливного отверстия и затяните с требуемым усилием.

Пробка сливного отверстия:

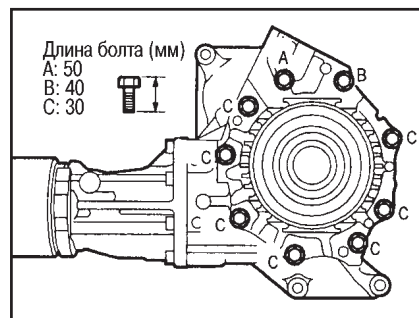
⚙️ : 10-19 N·m (1,0-2,0 кг·м)

- Нанесите тонкую полоску консистентной смазки Nissan MP Special Grease №2 на кольцевое уплотнение и вставьте его без перекосов в корпус адаптера.

Внимание:

Не используйте кольцевое уплотнение повторно.

- Установите корпус адаптера на картер раздаточной коробки, нанесите масло на резьбу и посадочную поверхность крепежных болтов и затяните их с требуемым усилием.



⚙️ : 14-16 N·m (1,4-1,7 кг·м)

- Проверьте люфт, преднатяг и форму зацепления зубьев, см. выше.

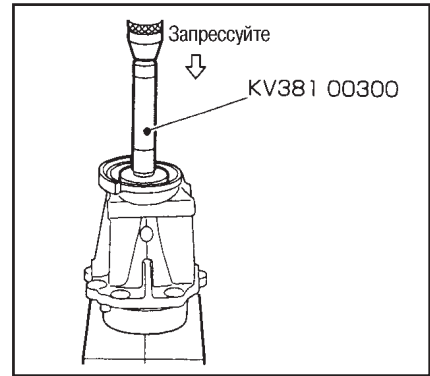
Внимание:

Если общий преднатяг измерялся, когда сальники были сняты, повторите измерение после установки сальников.

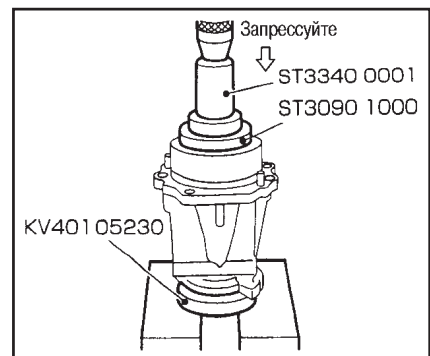
МУФТА ВЕДУЩЕЙ ШЕСТЕРНИ В СБОРЕ

- Подберите прокладку муфты ведущей шестерни, см. выше.
- При помощи выколотки (специнструмент) запрессуйте наружное

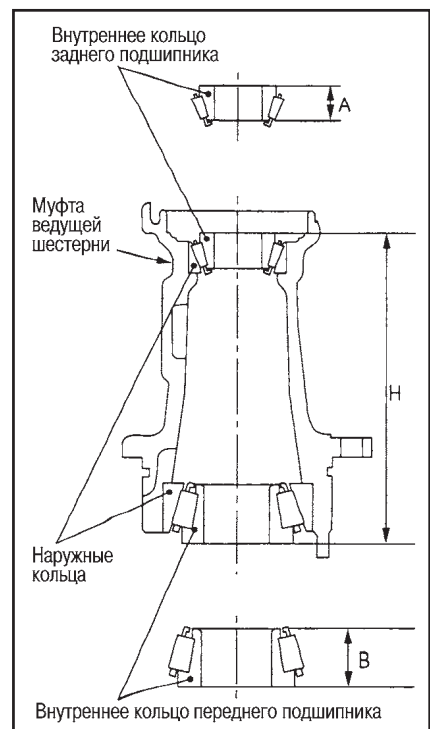
кольцо заднего подшипника ведущей шестерни.



- При помощи выколотки (специнструмент) запрессуйте наружное кольцо переднего подшипника ведущей шестерни.



- Подберите проставку и регулировочную шайбу.
 - Измерьте расстояния А и В внутренних колец переднего и заднего подшипников.



- Измерьте расстояние H, когда внутренние кольца переднего и заднего подшипников запрессованы в наружные кольца.
- Рассчитайте толщину L проставки и толщину T регулировочной шайбы по формуле, приведенной ниже.

$$L+T=H-(A+B)$$

⚙️: 15-17 Nm (1,5-1,8 кг-м)

- Залейте свежую тормозную жидкость, пока она не начнет вытекать из каждого клапана прокачки.
- По завершении работ выполните прокачку.

ПРОВЕРКА

● Если есть утечка жидкости в местах соединений, затяните их повторно, при необходимости замените поврежденные детали.

- Проверьте тормозные трубки, шланги и соединения на утечку, повреждение, перекручивание, отсутствие контакта с другими частями, плотность крепления.
- Удерживая педаль тормоза нажатой в течение 5 секунд с усилием 784N (80 кг), проверьте, нет ли утечек жидкости.

ГЛАВНЫЙ ЦИЛИНДР

Внимание:

Следите за тем, чтобы тормозная жидкость не попала на лакокрасочное покрытие автомобиля, в противном случае жидкость может серьезно повредить его. Если жидкость все же пролилась, немедленно смойте ее водой.

СНЯТИЕ

- Подсоедините виниловую трубку к клапану прокачки.
- Постепенно слейте тормозную жидкость из клапана прокачки каждого колеса, нажимая на педаль тормоза.
- Отсоедините разъем проводки от датчика уровня жидкости.
- При помощи накидного гаечного ключа отделите главный цилиндр и тормозную трубку.
- Сначала открутите крепежные гайки, затем снимите главный цилиндр в сборе.

УСТАНОВКА

Внимание:

- Заливайте тормозную жидкость от Nissan №2500.
- Не используйте слитую тормозную жидкость повторно.

- Установите главный цилиндр на усилитель тормоза и закрутите крепежную гайку от руки.
- Затяните гайку с требуемым усилием.

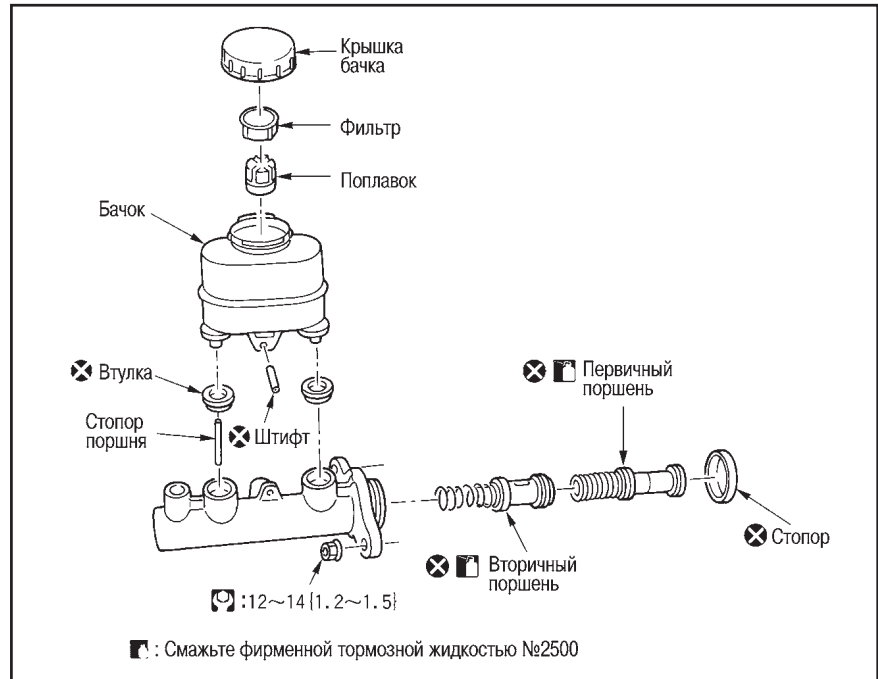
⚙️: 15-17 N-m (1,5-1,8 кг-м)

- Залейте в бачок свежую тормозную жидкость.
- Закройте пальцами все отверстия цилиндра, чтобы внутрь не попал воздух.
- Затем помощник должен 4-5 раз медленно нажать на педаль тормоза до тех пор, пока из цилиндра не перестанет выходить воздух. Будьте внимательны, чтобы не допустить попадания воздуха внутрь цилиндра при отпуске педали.
- Установите трубку на цилиндр.
- Затяните накидную гайку тормозной трубки с требуемым усилием.

⚙️: 15-17 N-m (1,5-1,8 кг-м)

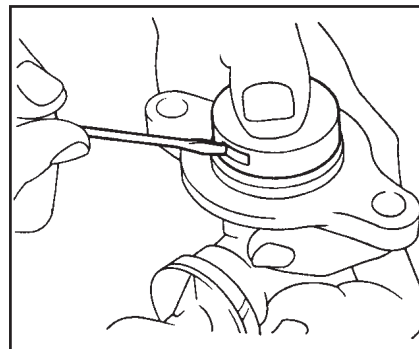
- Выполните прокачку тормозной системы.

РАЗБОРКА

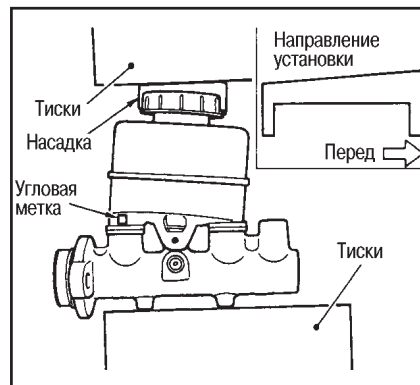


МОДЕЛИ ПРОИЗВОДСТВА BOSCH

- При помощи плоской отвертки отогните захваты стопорного колпачка наружу, как показано на рисунке, и снимите стопорный колпак. При снятии надежно удерживайте колпак, чтобы поршень не выскочил из главного цилиндра.



- Установите насадку из ремонтного комплекта на крышку бачка, как показано на рисунке.



Внимание:

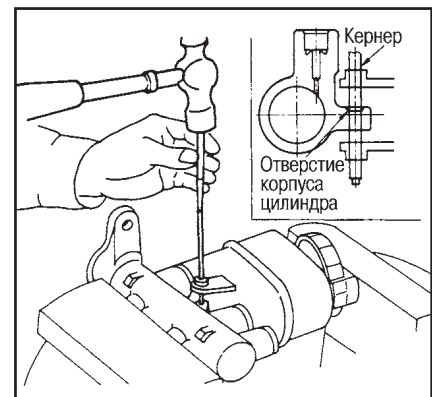
При установке насадки на крышку бачка соблюдайте направление установки.

- Закрепите главный цилиндр в сборе в тисках. Затягивайте тиски до тех пор, пока крепежный штифт не освободится из отверстия на бачке.

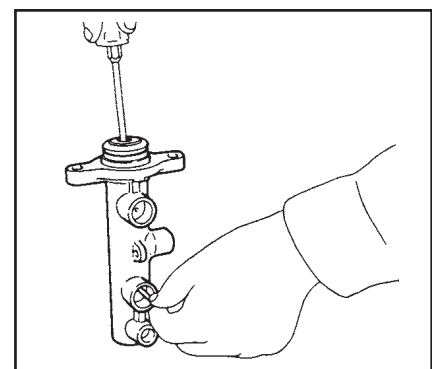
Внимание:

- Вставляйте главный цилиндр в тиски так, чтобы отверстие под штифт было обращено вверх.
- После установки главного цилиндра в сборе в тисках не затягивайте его слишком сильно во избежание повреждения.

- С помощью кернера диаметром прилб. 4 мм выбейте крепежный штифт бачка.



- Выньте главный цилиндр в сборе из тисков.
- Снимите бачок и резиновые втулки из корпуса цилиндра.
- При помощи крестовой отвертки отсоедините поршень и выдавите стопор поршня из корпуса цилиндра.



ОТДЕЛКА ЦИЛИНДРА ЗАМКА

Потяните отделку цилиндра замка и снимите ее.

КРЫШКИ РУЛЕВОЙ КОЛОНКИ

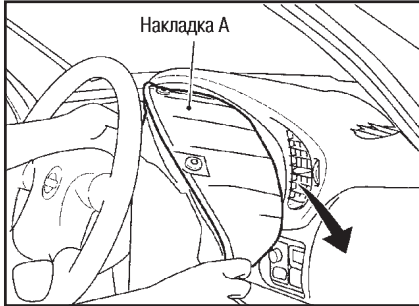
Открутите 5 крепежных винтов и снимите крышки.

ПЕРЕКЛЮЧАТЕЛЬ СВЕТА ФАР И ФОНАРЕЙ УКАЗАТЕЛЯ ПОВОРОТА

Открутите 2 крепежных винта и снимите переключатель.

НАКЛАДКА А

1. Открутите крепежные винты, потяните накладку А вперед и снимите металлические зажимы.
2. Снимите накладку А вправо так, чтобы не задеть окружающие части.

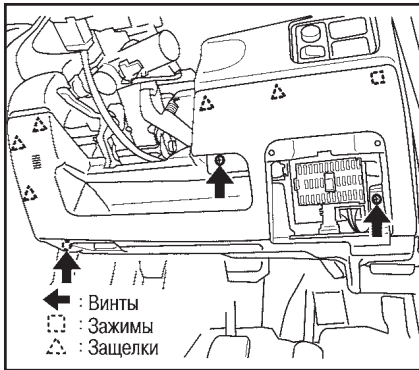


КОМБИНАЦИЯ ПРИБОРОВ

Открутите крепежные винты, отсоедините разъемы проводки и снимите комбинацию приборов.

НИЖНЯЯ СЕКЦИЯ СО СТОРОНЫ ВОДИТЕЛЯ

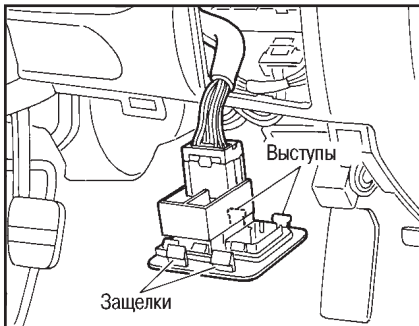
1. Снимите коробку предохранителей.
2. Открутите крепежные винты, потяните секцию вперед и снимите металлические зажимы.



3. Открутите крепежные винты кронштейна диагностического разъема с задней стороны секции.

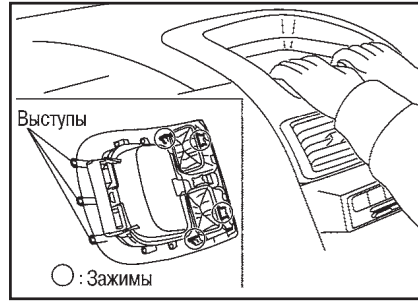
ОТДЕЛКА ВЫКЛЮЧАТЕЛЕЙ

Освободите защелки, снимите отделку и отсоедините разъемы проводки выключателей.



НАКЛАДКА С

1. Сдвиньте руками накладку вперед без перекосов и извлеките ее.



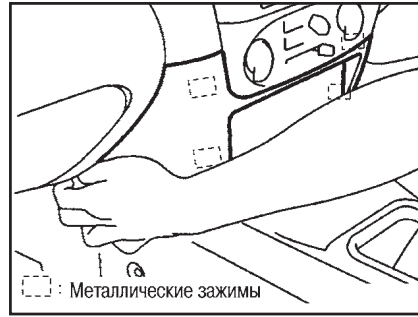
Внимание:

Не забудьте про разъем проводки выключателя аварийной сигнализации.

2. Нажмите на выключатель с задней стороны и отсоедините разъем.

НИЖНЯЯ НАКЛАДКА С

Потяните накладку вперед, освободите зажимы с задней стороны и снимите накладку.

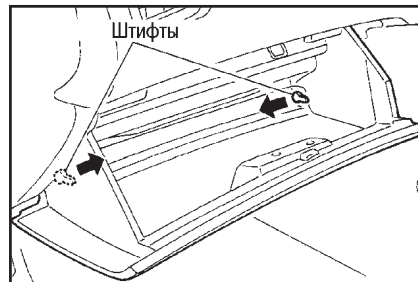


АУДИОСИСТЕМА И БЛОК УПРАВЛЕНИЯ КОНДИЦИОНЕРА

1. Открутите крепежные винты и снимите аудиосистему.
2. Открутите крепежные винты и снимите блок управления кондиционера.

ЯЩИК ДЛЯ ПЕРЧАТОК

Откройте ящик для перчаток, снимите штифты внутри ящика.



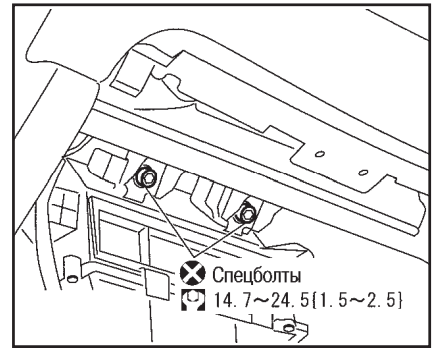
КРЫШКА ЯЩИКА ДЛЯ ПЕРЧАТОК

1. Открутите крепежные винты и снимите петлю ящика для перчаток.
2. Потяните крышку вперед, освободите из защелок и снимите ее.



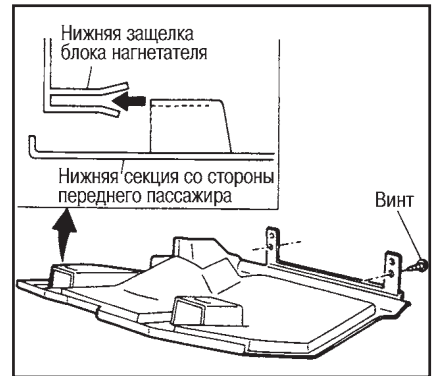
МОДУЛЬ ПОДУШКИ БЕЗОПАСНОСТИ ПЕРЕДНЕГО ПАССАЖИРА

Открутите два спецболта и снимите модуль подушки безопасности.



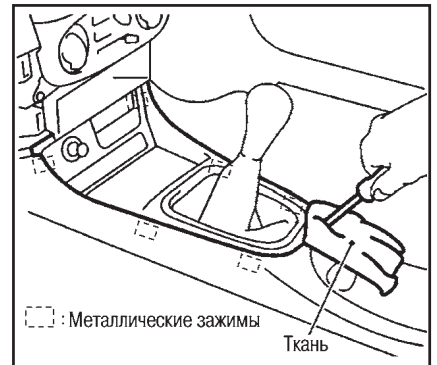
НИЖНЯЯ СЕКЦИЯ СО СТОРОНЫ ПЕРЕДНЕГО ПАССАЖИРА

Открутите крепежные винты, потяните секцию вперед, освободите ее из нижней защелки блока нагнетателя и выньте секцию.



ОТДЕЛКА РЫЧАГА КП

1. Оберните отвертку тканью, вставьте ее в паз с задней стороны, приподнимите отделку вверх и освободите металлические зажимы.



2. Отсоедините разъем проводки прикуривателя.

ПОДСТАКАННИК

Открутите крепежные винты и снимите подстаканник.

НИЖНИЕ БОКОВЫЕ СЕКЦИИ

1. Со стороны водителя: освободите зажим и защелки, потяните к сиденью водителя и снимите секцию.
2. Со стороны переднего пассажира: освободите защелки, потяните по направлению к задней части автомобиля и снимите секцию.

СОДЕРЖАНИЕ

РУКОВОДСТВО ПО ЭКСПЛУАТАЦИИ	9	Модели 2WD	77
Приборная панель и органы управления	9	Модели 4WD	78
Оснащение салона	10	Снятие	78
Оснащение наружной части автомобиля	11	Установка	79
Открытие и закрытие	11	Проверка после установки	79
Регулировка наклона рулевой колонки, сидений и зеркал	15	Блок цилиндров	79
Ремни безопасности	17	Разборка	79
Дополнительная система пассивной безопасности (подушки безопасности)	17	Сборка	82
Приборная панель, измерительные приборы, индикаторы и контрольные лампы	19	Порядок подбора компонентов	84
Переключатели	23	Проверка после разборки	86
Управление автомобилем	25	СИСТЕМА СМАЗКИ ДВИГАТЕЛЯ	90
Система ABS (антиблокировочная система тормозов)	30	Проверка на автомобиле	90
Кондиционер	30	Моторное масло	90
Аудиосистема	35	Масляный фильтр	90
Антенна	35	Масляный насос	91
Аудиосистема с радиоприемником AM/FM с электронной настройкой	35	Снятие и установка	91
Аудиосистема с радиоприемником AM/FM с электронной настройкой, проигрывателем CD-дисков и возможностью установки CD/MD-чейнджера	36	Разборка и сборка	91
Аудиосистема с радиоприемником AM/FM, проигрывателем CD-дисков и кассетным магнитофоном	39	Проверка	91
Оборудование салона	41	СИСТЕМА ОХЛАЖДЕНИЯ ДВИГАТЕЛЯ	92
Замена предохранителей	43	Проверка на автомобиле	92
Бортовой инструмент, домкрат, запасное колесо	44	Проверка уровня охлаждающей жидкости	92
При проколе шины	45	Проверка на утечки	92
Технические данные	46	Проверка крышки радиатора	92
МЕХАНИЧЕСКАЯ ЧАСТЬ ДВИГАТЕЛЯ	49	Замена охлаждающей жидкости	92
Замечания по проведению работ	49	Периодичность замены	92
Меры предосторожности	49	Слив охлаждающей жидкости	92
Снятие и установка деталей в местах уплотнения герметиком	49	Заправка охлаждающей жидкостью	92
Обслуживание на автомобиле	49	Радиатор	93
Свечи зажигания	49	Снятие и установка	93
Фильтрующий элемент воздухоочистителя	49	Вентиляторы радиатора	94
Давление компрессии	49	Разборка и сборка	94
Приводные ремни	50	Водяной насос	94
Воздухоочиститель и воздуховод	51	Снятие и установка	94
QG15DE	51	Термостат и кожух термостата	95
QG18DE	51	Снятие и установка	95
Снятие	52	СИСТЕМА УПРАВЛЕНИЯ ДВИГАТЕЛЕМ	96
Установка	52	Двигатели QG15DE, QG18DE (4WD), QG18DE (2WD)	96
Клапан EGR (QG15DE и QG18DE [4WD])	52	Описание системы	96
Снятие и установка	52	Основные проверки	113
Клапан EGR (QG18DE [2WD])	53	Проверка оборотов х.х., угла опережения зажигания и соотношения компонентов смеси	113
Снятие и установка	53	Проверка концентрации CO и HC	113
Впускной коллектор (QG15DE)	54	Процедура обучения подаче воздуха на оборотах холостого хода	113
Снятие и установка	54	Инициализация клапана AAC	113
Разборка и сборка	55	Проверка давления топлива	114
Впускной коллектор (QG18DE)	56	Диагностика неисправностей	114
Снятие и установка	56	Назначение контактов разъема блока управления ECCS	114
Разборка и сборка	57	Стандартные напряжения входных/выходных сигналов блока управления ECCS	117
Выпускной коллектор и катализатор	58	Функция самодиагностики	126
Снятие и установка	58	Аварийный режим работы блока управления	128
Разборка и сборка	59	Проверка цепей питания и заземления	129
Масляный поддон, фильтр грубой очистки масла	60	Датчик POS положения коленвала	129
Снятие и установка	60	Датчик PHASE положения коленвала	130
Катушки зажигания	61	Датчик весового расхода воздуха	131
Снятие и установка	61	Датчик температуры охлаждающей жидкости	132
Топливная трубка и форсунки (QG15DE)	61	Датчик температуры впускного воздуха	133
Снятие и установка	61	Датчик температуры EGR	134
Топливная трубка и форсунки (QG18DE)	62	Датчик кислорода [QG15DE, QG18DE (4WD)]	134
Снятие и установка	62	Нагревательный элемент датчика кислорода [QG15DE, QG18DE (4WD)]	135
Клапанная крышка	64	Задний датчик кислорода [QG18DE (2WD)]	136
Снятие и установка	64	Нагревательный элемент заднего датчика кислорода [QG18DE (2WD)]	136
Распределители	65	Датчик топливовоздушной смеси [QG18DE (2WD)]	137
Снятие и установка	65	Нагревательный элемент датчика топливовоздушной смеси [QG18DE (2WD)]	138
Проверка	67	Датчик детонации	139
Проверка и регулировка клапанных зазоров	68	Датчик скорости автомобиля	139
Цепь газораспределительного механизма (ГРМ)	70	Датчик давления хладагента	140
Снятие и установка	70	Датчик дроссельной заслонки	141
Головка цилиндров	73	Выключатель дроссельной заслонки	141
Снятие и установка	73	Сигнал START замка зажигания	142
Разборка и сборка	74	Выключатель кондиционера	142
Снятие и установка двигателя	77	Выключатель вентилятора кондиционера	143

Выключатель нейтрального положения коробки передач.....	144	Установка.....	172
Гидровыключатель рулевого управления.....	145	Разборка.....	172
Выключатель электрической нагрузки.....	145	Проверка после разборки.....	172
Система комплексного управления двигателем/АКП.....	146	Сборка.....	172
Система зажигания.....	147	Трубки и шланги.....	172
Топливные форсунки.....	148	Снятие и установка.....	172
Клапан ААС.....	148	Механизм разъединения сцепления.....	173
Топливный насос.....	149	Снятие.....	173
Вентиляторы радиатора.....	150	Проверка.....	173
Реле кондиционера.....	151	Установка.....	173
Клапан продувки угольного фильтра.....	151	Диск, кожух сцепления и маховик.....	174
Соленоид EGR [QG15DE, QG18DE (4WD)].....	152	Снятие.....	174
Соленоид EGR с электронным управлением [QG18DE (2WD)].....	153	Проверка и регулировка.....	174
Соленоид управления фазами газораспределения клапанов (QG18DE).....	154	Установка.....	175
Клапан управления завихрением воздуха с электронным управлением [QG18DE (2WD)].....	155	МЕХАНИЧЕСКАЯ КОРОБКА ПЕРЕДАЧ.....	176
Проверка системы улавливания паров топлива (EVAP).....	156	Масло МКП.....	176
Проверка системы принудительной вентиляции картера.....	156	Замена масла.....	176
Проверка функции отсечки подачи топлива.....	157	Боковой сальник.....	176
Снятие и установка компонентов.....	157	Снятие.....	176
Снятие и установка блока ECCS.....	157	Сальник тяги переключения передач.....	176
Снятие и установка датчика POS.....	157	Снятие.....	176
Снятие и установка датчика PHASE.....	157	Установка.....	176
Снятие и установка датчика весового расхода воздуха.....	158	Позиционные выключатели.....	176
Снятие и установка датчика темп. охл. жидкости.....	158	Проверка.....	176
Снятие и установка датчика температуры впускного воздуха.....	158	Механизм управления коробкой передач.....	177
Снятие и установка датчика температуры EGR.....	158	Шланг сапуна.....	178
Снятие и установка датчика кислорода (вместе с нагревательным элементом) [QG15DE, QG18DE (4WD)].....	158	Коробка передач в сборе.....	178
Снятие и установка заднего датчика кислорода (вместе с нагревательным элементом) [QG18DE (2WD)].....	158	Снятие.....	179
Снятие и установка датчика топливоздушн. смеси [QG18DE (2WD)].....	158	Установка.....	179
Снятие и установка датчика детонации.....	158	Компоненты картера.....	179
Снятие и установка датчика скорости автомобиля.....	159	Шестерни (модель 4M406).....	180
Снятие и установка датчика и выключателя дроссельной заслонки.....	159	Шестерни (модель 4M406 выпуска с сентября 2000 г.).....	181
Снятие и установка гидровыключателя рулевого управления.....	160	Шестерни (модель 4M506).....	182
Снятие и установка датчика давления хладагента.....	160	Механизм переключения передач.....	183
Снятие и установка выключателя нейтрального положения КП (модели с МКП).....	160	Разборка.....	184
Снятие и установка топливных форсунок.....	160	Сборка.....	184
Снятие и установка катушек зажигания (со встроенными силовыми транзисторами).....	160	Регулировка.....	185
Снятие и установка топливного насоса.....	160	Первичный вал и шестерни.....	186
Снятие и установка электродвигателей вентиляторов радиатора.....	160	Разборка.....	186
Снятие и установка клапана продувки угольного фильтра.....	160	Проверка после разборки.....	187
Снятие и установка соленоида EGR [QG15DE, QG18DE (4WD)].....	160	Сборка.....	187
Снятие и установка клапана управления завихрением воздуха с электронным управлением [QG18DE (2WD)].....	160	Вторичный вал и шестерни.....	188
Снятие и установка соленоида управления фазами газораспределения клапанов.....	160	Разборка.....	188
Снятие и установка клапана вентиляции картера.....	160	Проверка после разборки.....	189
АКСЕЛЕРАТОР, ТОПЛИВНАЯ СИСТЕМА И СИСТЕМА ВЫПУСКА.....	161	Сборка.....	189
Акселератор.....	161	Главная передача.....	190
Снятие и установка.....	161	Разборка.....	190
Топливная система.....	162	Проверка после разборки.....	190
Датчик уровня топлива, топливный фильтр и топливный насос (модели 2WD).....	162	Механизм переключения передач.....	191
Топливный бак (модели 2WD).....	163	Проверка.....	191
Датчик уровня топлива, топливный фильтр и топливный насос (модели 4WD).....	165	Проверка вилки переключения передач.....	191
Топливный бак (модели 4WD).....	166	Компоненты картера.....	191
Система выпуска.....	167	Разборка и сборка.....	191
Снятие и установка.....	167	Технические данные.....	192
СЦЕПЛЕНИЕ.....	170	АВТОМАТИЧЕСКАЯ КОРОБКА ПЕРЕДАЧ.....	194
Педал сцепления.....	170	Масло для АКП.....	194
Проверка и регулировка на автомобиле.....	170	Замена масла.....	194
Снятие и установка.....	170	Проверка уровня масла.....	194
Проверка после снятия.....	171	Система управления АКП.....	194
Жидкость сцепления.....	171	Схема системы управления АКП.....	195
Процедура прокачки воздуха.....	171	Диагностика неисправностей АКП.....	195
Главный цилиндр.....	171	Описание системы.....	195
Снятие.....	171	Расположение компонентов.....	197
Установка.....	171	Электросхема.....	198
Разборка.....	171	Проверка перед диагностикой неисправностей.....	199
Проверка после разборки.....	171	Таблицы переключения передач в зависимости от скорости движения.....	201
Сборка.....	172	Скорости автомобиля, когда происходит блокировка гидротрансформатора.....	201
Рабочий цилиндр.....	172	Стандартные напряжения входных/выходных сигналов на контактах разъема блока управления АКП.....	202
Снятие.....	172	Функция самодиагностики.....	204
МЕХАНИЧЕСКАЯ КОРОБКА ПЕРЕДАЧ.....	176	Механизм переключения диапазонов.....	205
Масло МКП.....	176	Управляющий механизм.....	205
Замена масла.....	176	Управляющий трос.....	205
Боковой сальник.....	176	Регулировка.....	205
Снятие.....	176	Управляющие клапаны и гидроаккумуляторы.....	206
Сальник тяги переключения передач.....	176	Снятие.....	206
Снятие.....	176	Проверка после снятия.....	206
Установка.....	176	Установка.....	206
Позиционные выключатели.....	176	Переключатель диапазонов.....	206
Проверка.....	176		
Механизм управления коробкой передач.....	177		
Шланг сапуна.....	178		
Коробка передач в сборе.....	178		
Снятие.....	179		
Установка.....	179		
Компоненты картера.....	179		
Шестерни (модель 4M406).....	180		
Шестерни (модель 4M406 выпуска с сентября 2000 г.).....	181		
Шестерни (модель 4M506).....	182		
Механизм переключения передач.....	183		
Разборка.....	184		
Сборка.....	184		
Регулировка.....	185		
Первичный вал и шестерни.....	186		
Разборка.....	186		
Проверка после разборки.....	187		
Сборка.....	187		
Вторичный вал и шестерни.....	188		
Разборка.....	188		
Проверка после разборки.....	189		
Сборка.....	189		
Главная передача.....	190		
Разборка.....	190		
Проверка после разборки.....	190		
Механизм переключения передач.....	191		
Проверка.....	191		
Проверка вилки переключения передач.....	191		
Компоненты картера.....	191		
Разборка и сборка.....	191		
Технические данные.....	192		
АВТОМАТИЧЕСКАЯ КОРОБКА ПЕРЕДАЧ.....	194		
Масло для АКП.....	194		
Замена масла.....	194		
Проверка уровня масла.....	194		
Система управления АКП.....	194		
Схема системы управления АКП.....	195		
Диагностика неисправностей АКП.....	195		
Описание системы.....	195		
Расположение компонентов.....	197		
Электросхема.....	198		
Проверка перед диагностикой неисправностей.....	199		
Таблицы переключения передач в зависимости от скорости движения.....	201		
Скорости автомобиля, когда происходит блокировка гидротрансформатора.....	201		
Стандартные напряжения входных/выходных сигналов на контактах разъема блока управления АКП.....	202		
Функция самодиагностики.....	204		
Механизм переключения диапазонов.....	205		
Управляющий механизм.....	205		
Управляющий трос.....	205		
Регулировка.....	205		
Управляющие клапаны и гидроаккумуляторы.....	206		
Снятие.....	206		
Проверка после снятия.....	206		
Установка.....	206		
Переключатель диапазонов.....	206		

Снятие и установка	206	Снятие	253
Проверка положений АКП	206	Установка	253
Датчик 1 скорости автомобиля (датчик оборотов вторичного вала АКП)	206	Амортизаторы и пружины	253
Сальник дифференциала	207	Поперечный рычаг и управляющая тяга	254
Снятие	207	Задняя подвеска (модели 4WD)	255
Установка	207	Расположение компонентов	255
Механизм блокировки переключения	207	Проверка и регулировка на автомобиле	256
Расположение компонентов	207	Регулировка углов установки задних колес	256
Электросхема механизма блокировки переключения	208	Снятие	256
Электросхема зуммера заднего хода	208	Проверка	256
Трос механизма блокировки замка зажигания	208	Установка	256
Снятие	208	Стойки и пружины	256
Установка	208	Передняя параллельная тяга	257
Шланг сапуна	209	Задняя параллельная тяга	257
Снятие и установка	209	Продольные тяги	257
Коробка передач в сборе	209	Стабилизатор поперечной устойчивости	257
Снятие	209	Дорожные колеса	258
Проверка	209	ТОРМОЗНАЯ СИСТЕМА	259
Установка	209	Педаль тормоза	259
Проверка компонентов	211	Проверка на автомобиле	259
Переключатель диапазонов	211	Снятие и установка	259
Выключатель O/D	211	Тормозная жидкость	260
Выключатель дроссельной заслонки	211	Замена тормозной жидкости	260
Датчик 1 скорости автомобиля (датчик оборотов вторичного вала АКП)	211	Прокачка тормозной системы	260
Датчик температуры масла АКП	211	Проверка уровня жидкости	260
Соленоиды	212	Тормозные трубки и шланги	261
ХОДОВАЯ ЧАСТЬ	213	Шланги тормоза передних колес	261
Раздаточная коробка	213	Шланги тормоза задних колес	261
Проверка на автомобиле	213	Проверка	262
Раздаточная коробка в сборе	214	Главный цилиндр	262
Сборка	219	Снятие	262
Карданный вал	224	Установка	262
Проверка на автомобиле	224	Разборка	262
Снятие	224	Проверка после разборки	263
Проверка после снятия	224	Сборка	263
Установка	224	Усилитель тормоза	263
Задняя главная передача	225	Проверка на автомобиле	263
Масло	225	Снятие	264
Вид в разрезе	225	Проверка после снятия	264
Передний сальник	226	Установка	264
Сальники полуосей	226	Вакуумные шланги	264
Задняя главная передача в сборе	226	Снятие и установка	264
Передняя ось	235	Проверка	264
Передняя ступица колеса и кулак	235	Передние дисковые тормоза	265
Снятие	235	Проверка на автомобиле	265
Установка	235	Тормозные колодки	265
Разборка	235	Тормозной суппорт в сборе	266
Проверка	236	Задние барабанные тормоза	267
Сборка	236	Снятие	267
Передние приводные валы	237	Проверка после снятия	267
Снятие	237	Установка	269
Проверка после снятия	238	Рабочий цилиндр	269
Установка	238	Стояночный тормоз	270
Разборка	238	Снятие и установка	271
Проверка	240	Проверка	271
Сборка	240	Регулировка	271
Задняя ось	242	Система ABS	272
Ступица колеса (модели 2WD)	242	Принципиальная схема	272
Ступица колеса (модели 4WD)	243	Аварийный режим	272
Задние приводные валы	245	Гидравлический контур системы ABS	272
Снятие	245	Расположение компонентов	273
Проверка после снятия	245	Электросхема	274
Установка	245	Снятие и установка компонентов	275
Разборка	245	G- датчик (модели 4WD)	276
Проверка после разборки	246	Сигнальные кольца датчиков	276
Сборка	246	Блок управления и привод ABS	276
ПЕРЕДНЯЯ И ЗАДНЯЯ ПОДВЕСКА	248	РУЛЕВОЕ УПРАВЛЕНИЕ	277
Передняя подвеска	248	Жидкость гидроусилителя рулевого управления	277
Расположение компонентов	248	Проверка уровня жидкости	277
Проверка на автомобиле	249	Проверка утечек жидкости	277
Регулировка углов установки передних колес	249	Прокачка гидравлической системы	277
Пружины и амортизаторы	250	Рулевое колесо	277
Поперечные рычаги	251	Проверка люфта	277
Стабилизатор поперечной устойчивости	251	Проверка затяжки	277
Балка подвески	251	Проверка нейтрального положения рулевого колеса	277
Задняя подвеска (модели 2WD)	252	Проверка момента поворота рулевого колеса	277
Расположение компонентов	252	Проверка углов поворота передних колес	277
Проверка и регулировка на автомобиле	252	Регулировка	278
Регулировка углов установки задних колес	252	Снятие	278
		Установка	278

Рулевая колонка.....	278	Панель приборов.....	342
Нижний шарнир и крышка отверстия.....	278	Снятие и установка (стандартная комплектация).....	342
Снятие.....	278	Снятие и установка (базовая комплектация).....	345
Установка.....	279	Разборка и сборка консоли (стандартная комплектация).....	348
Разборка.....	279	Разборка и сборка консоли (базовая комплектация).....	349
Проверка после разборки.....	280	Передние сиденья.....	350
Сборка.....	280	Разборка и сборка.....	351
Рулевой механизм.....	280	Заднее сиденье.....	352
Проверка на автомобиле.....	280	Обогреватели сидений.....	353
Снятие.....	280	Электросхема.....	353
Установка.....	280	АВТОМАТИЧЕСКИЙ КОНДИЦИОНЕР.....	354
Разборка.....	282	Расположение компонентов.....	354
Проверка после разборки.....	282	Электросхема.....	355
Сборка.....	283	Диагностика неисправностей.....	357
Масляный насос рулевого управления.....	285	Самодиагностика неисправностей.....	357
Разгрузочное давление масляного насоса.....	285	Проверка производительности.....	358
Снятие.....	285	Диагностика неисправностей при помощи манометра.....	359
Установка.....	285	Диагностика неисправностей компрессора.....	360
Проверка перед разборкой.....	285	Проверка утечек хладагента с помощью ультрафиолетовой лампы.....	360
Разборка.....	285	Блок управления.....	361
Проверка после разборки.....	286	Снятие и установка.....	361
Сборка.....	286	Разборка и сборка.....	361
Трубки, шланги и насос гидроусилителя рулевого управления.....	287	Датчик температуры наружного воздуха.....	362
Снятие и установка.....	287	Датчик температуры воздуха в салоне.....	362
СИСТЕМА ПАССИВНОЙ БЕЗОПАСНОСТИ.....	289	Снятие и установка.....	362
Ремни безопасности.....	289	Датчик интенсивности солнечного света.....	362
Снятие и установка передних ремней безопасности.....	289	Снятие и установка.....	362
Снятие и установка задних ремней безопасности.....	290	Датчик температуры впускного воздуха.....	362
Проверка.....	290	Снятие.....	362
Проверка инерционной катушки на автомобиле.....	291	Установка.....	362
Дополнительная система пассивной безопасности (SRS).....	292	Блок нагнетателя.....	363
Расположение компонентов.....	292	Снятие.....	363
Электросхема.....	292	Установка.....	363
Проверка системы.....	293	Электродвигатель вентилятора нагнетателя.....	364
Диагностика неисправностей.....	293	Снятие и установка.....	364
Модуль подушки безопасности водителя.....	295	Привод впускных заслонок.....	364
Спиральный провод.....	296	Снятие и установка.....	364
Модуль подушки безопасности переднего пассажира.....	297	Воздушный фильтр вентиляции.....	364
Модуль боковой подушки безопасности.....	298	Снятие и установка.....	364
Датчики бокового удара.....	299	Замена.....	364
Блок диагностических датчиков.....	299	Промывка.....	364
ОСНАЩЕНИЕ КУЗОВА И САЛОНА.....	300	Блок охлаждения/нагнетания.....	364
Устройства для открывания и закрывания.....	300	Снятие.....	365
Крышка капота.....	300	Установка.....	365
Двери.....	303	Разборка и сборка.....	365
Система центрального замка (комбинация приборов с 3 указателями).....	304	Привод заслонки режима обдува.....	366
Система центрального замка (комбинация приборов с 4 указателями).....	306	Снятие и установка.....	366
Замки передних дверей.....	307	Привод смесительной заслонки.....	366
Замки задних дверей.....	308	Снятие и установка.....	366
Крышка багажника.....	310	Регулятор вентилятора.....	366
Система дистанционного управления дверными замками.....	313	Снятие и установка.....	366
Стекла и зеркала.....	315	Воздуховоды и решетки.....	366
Ветровое стекло и молдинги.....	315	Вентиляционные воздуховоды и решетки, воздуховод обдува ветрового стекла.....	366
Обогреватель щеток очистителя ветрового стекла.....	316	Контур охлаждения.....	367
Заднее стекло и молдинг.....	317	Компрессор.....	368
Обогреватель заднего стекла (комбинация приборов с 3 указателями).....	319	Шланг низкого давления.....	368
Обогреватель заднего стекла (комбинация приборов с 4 указателями).....	320	Шланг высокого давления.....	368
Электрические стеклоподъемники.....	321	Трубка высокого давления.....	368
Стекла и стеклоподъемники передних дверей.....	325	Бачок.....	368
Стекла и стеклоподъемники задних дверей.....	326	Датчик давления хладагента.....	369
Наружные зеркала заднего обзора.....	328	Конденсатор.....	369
Внутреннее зеркало.....	330	Испаритель.....	369
Внутренняя и наружная отделка.....	330	Расширительный клапан.....	370
Передний бампер.....	330	КОНДИЦИОНЕР С РУЧНЫМ УПРАВЛЕНИЕМ.....	371
Задний бампер.....	331	Расположение компонентов.....	371
Передняя решетка.....	332	Модели с блоком управления кнопочного типа.....	371
Верхняя накладка капота.....	332	Модели с блоком управления с регуляторами.....	372
Защитные накладки крыльев.....	332	Электросхема.....	373
Защитные накладки порогов.....	333	Модели с блоком управления кнопочного типа.....	373
Молдинги ветрового стекла.....	333	Модели с блоком управления с регуляторами.....	374
Наружные молдинги дверей.....	334	Диагностика неисправностей.....	374
Защитные накладки порогов.....	334	Стандартные напряжения входных/выходных сигналов автоматического регулятора.....	374
Отделка места под регистрационный знак.....	335	Проверка производительности.....	375
Крышки задних крыльев.....	335	Диагностика неисправностей при помощи манометра.....	375
Отделка дверей.....	336	Диагностика неисправностей компрессора.....	375
Боковая отделка кузова.....	338	Проверка утечек хладагента с помощью ультрафиолетовой лампы.....	375
Отделка задней полки.....	339	Блок управления.....	375
Напольное покрытие.....	340	Снятие и установка.....	375
Потолок.....	340		
Отделка багажника и крышки багажника.....	341		

Разборка и сборка	375	комбинации приборов	393
Блок нагнетателя	376	Функция самодиагностики	394
Снятие	376	Проверка компонентов	397
Установка	376	Снятие и установка	398
Разборка и сборка	377	Разборка и сборка	398
Электродвигатель вентилятора нагнетателя	378	Предупредительный зуммер	399
Резистор вентилятора нагнетателя	378	Описание системы	399
Снятие и установка	378	Расположение компонентов	400
Привод впускных заслонок	378	Электросхема	400
Трос регулировки объема впускного воздуха	378	Стандартные напряжения входных/выходных сигналов	
Регулировка (модели с блоком управления с регуляторами)	378	комбинации приборов	401
Воздушный фильтр вентиляции	378	Передние очистители и омыватель	401
Блок охлаждения/нагнетания	378	Передние очистители	401
Снятие и установка	378	Расположение компонентов	401
Разборка и сборка	378	Электросхема (система с бесступенчатой регулировкой)	402
Привод заслонки режима обдува (модели с блоком управления		Электросхема (система со ступенчатой регулировкой)	402
кнопочного типа)	379	Стандартные напряжения входных/выходных сигналов передних	
Привод смесительной заслонки (модели с блоком управления		очистителей	402
кнопочного типа)	379	Вибрация очистителя	403
Трос выбора режима обдува (модели с блоком управления с		Снятие и установка рычагов	403
регуляторами)	379	Электродвигатель и тяги очистителей	403
Регулировка	379	Регулировка угла струи жиклера омывателя	404
Трос регулировки температуры (модели с блоком управления с		Разводка трубок омывателя	404
регуляторами)	379	Жиклер омывателя ветрового стекла	404
Регулировка	379	Переключатель переднего очистителя и омывателя	404
Датчик температуры впускного воздуха и терморегулятор	380	Бачок омывателя	405
Снятие	380	Насос переднего омывателя	405
Установка	380	Клаксон	405
Воздуховоды и решетки	380	Прикуриватель	405
Контур охлаждения	380	Снятие	405
ЭЛЕКТРОБОРУДОВАНИЕ	381	Установка	405
Система запуска	381	Аудиосистема	405
Стартер	381	Радиоприемник с электронной настройкой	405
Система зарядки	381	Электросхема	406
Электросхема	381	Диагностика неисправностей аудиосистемы	407
Генератор	381	Снятие и установка радиоприемника с электронной настройкой	408
Блок-схема поиска неисправностей	382	Снятие передних и задних динамиков	408
Система освещения	383	Антенна	409
Наружное освещение	383	ЭЛЕКТРИЧЕСКИЕ СХЕМЫ	410
Переключатель света фар и указателей поворота	386	Электропроводка автомобиля	417
Выключатель аварийной сигнализации	387	I-1 (1) Электропроводка моторного отсека	417
Комбинированный переключатель	387	I-2 Электропроводка приборной панели	419
Система синхронизации ключа и освещения салона	387	I-3 Электропроводка кузова	421
Плафон освещения салона	389	I-4 Электропроводка дверей	423
Плафон местного освещения	389	C - принципиальная схема	425
Плафон освещения багажника	389	W-1 - схема эл. соединений моторного отсека	433
Комбинация приборов	389	W-2 (1) - схема эл. соединений блока ECCS	437
Описание системы	389	W-3 - схема эл. соединений электропроводки кузова	441
Расположение компонентов	391	W-4 - схема эл. соединений главной электропроводки	445
Вид сзади и внутренняя цепь	391	W-5 - схема эл. соединений электропроводки дверей	452
Электросхема	392	W-S1 - кондиционер с автоматическим управлением	454
Стандартные напряжения входных/выходных сигналов			