

Возьми в дорогу/передай автомеханику

Honda

Fit/Jazz

*Модели 2WD & 4WD 2001-2007 гг. выпуска
с двигателями L13A (1,3 л), L15A (1,5 л)*

***Руководство по ремонту
и техническому обслуживанию***

СЕРИЯ ПРОФЕССИОНАЛ

Книги издательства Легион-Автодата серии "Профессионал" рекомендованы к использованию в автосервисах двумя профессиональными сообществами автомобильных диагностов: Союзом автомобильных диагностов и Ассоциацией диагностов, автоэлектриков и чиптюнеров - АДАКТ.



***Характерные
неисправности***

***Каталог расходных
запасных частей***

Москва
Легион-Автодата
2014

УДК 629.314.6
ББК 39.335.52
Х77

Honda Fit / Jazz. Модели 2WD & 4WD 2001-2007 гг. выпуска с двигателями L13A (1,3 л), L15A (1,5 л). Серия "Профессионал". Каталог расходных запасных частей. Характерные неисправности. Руководство по ремонту и техническому обслуживанию.

- М.: Легион-Автодата, 2014. - 392 с.: ил. ISBN 5-88850-310-X

(Код 3110)

Руководство по ремонту переднеприводных и полноприводных автомобилей Honda Fit / Jazz с правосторонним и левосторонним расположением рулевого управления, оборудованных бензиновыми двигателями L13A (1,3 л) и L15A (1,5 л).

Издание содержит руководство по эксплуатации, описания устройства некоторых систем (двигателя и его систем (в т.ч. VTEC и VTC), системы DPS (системы полного привода) и др.), подробные сведения по техническому обслуживанию автомобиля, ремонту и регулировке элементов систем двигателя (в т.ч. систем управления двигателем, VTEC и VTC, систем снижения токсичности (таких как, системы улавливания паров топлива, принудительной вентиляции картера, рециркуляции отработавших газов), систем зажигания, запуска и зарядки), механических и автоматических коробок передач (МКПП и АКПП), вариатора (CVT), системы полного привода (DPS), элементов тормозной системы (включая, антиблокировочную систему тормозов (ABS)), рулевого управления (включая электроусилитель рулевого управления (EPS)), подвески, кузовных элементов, систем кондиционирования и вентиляции (AC), системы пассивной безопасности (SRS).

Приведены инструкции по диагностике **7 электронных систем**: управления двигателем, АКПП, CVT, EPS, ABS, AC, SRS.

Подробно описан **231 код неисправностей**: P0, P1, U0, Flash; возможные причины возникновения. Приведены разъемы и процедуры проверки сигналов на выводах блоков управления различными системами - PinData.

Представлены **41 подробная электросхема (16 систем)** для различных вариантов комплектации автомобилей, описание большинства элементов электрооборудования и проверок элементов электрооборудования.

Процедуры проверки компонентов, которые требуют профессиональных навыков и опыта по работе с электронными системами управления, представлены в интерактивной базе данных MotorData.ru.

Приведены возможные неисправности и методы их устранения, сопрягаемые размеры основных деталей и пределы их допустимого износа, рекомендуемые смазочные материалы, рабочие жидкости, размеры рекомендуемых и допускаемых шин и дисков.

Книга будет полезна как автовладельцам, начинающим и опытным, так и профессионалам авторемонта и диагностики. Автовладелец найдет для себя полезными: инструкцию по эксплуатации, техническое обслуживание (с периодичностью и необходимыми материалами), **неисправности, наиболее характерные для данного автомобиля, каталог наиболее часто востребованных запасных частей**, инструкции по самостоятельному ремонту. С распространением и доступностью средств диагностики автомобилей опытный автолюбитель сможет провести несложные операции по диагностике собственного автомобиля. В этом Вам поможет бесплатная версия программы **MotorData**. Профессионалам будут полезны: операции по сложному ремонту, допустимые размеры деталей, адаптации и сброс настроек, необходимые после ремонта, данные по диагностике и подробные схемы электрооборудования.

Книги серии "Профессионал" могут выручить Вас в дороге, если Вам придется пользоваться услугами автосервиса, незнакомого или малознакомого с особенностями модели Вашего автомобиля. Отдавая автомобиль на СТО, оставьте нашу книгу в автомобиле, и в случае каких-либо затруднений автомеханик сможет воспользоваться ею, что значительно ускорит ремонт Вашего автомобиля. Качественное изложение материала позволяет сократить время обслуживания автомобиля и сделать его более эффективным.

Книга предназначена для автовладельцев, персонала СТО и ремонтных мастерских. Книги издательства "Легион-Автодата" серии "Профессионал" рекомендованы к использованию в автосервисах двумя профессиональными сообществами автомобильных диагностов: **Союзом автомобильных диагностов и Ассоциацией диагностов, автоэлектриков и чиптюнеров – АДАКТ**.

На сайте www.honda-fit.ru, Вы можете обсудить вопросы эксплуатации, технического обслуживания и ремонта автомобилей **Honda Fit/Jazz**.

На сайте www.autodata.ru, в разделе "Форум", Вы можете обсудить профессиональные вопросы по диагностике различных систем автомобилей.

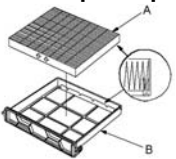

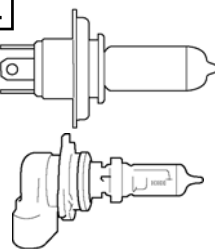
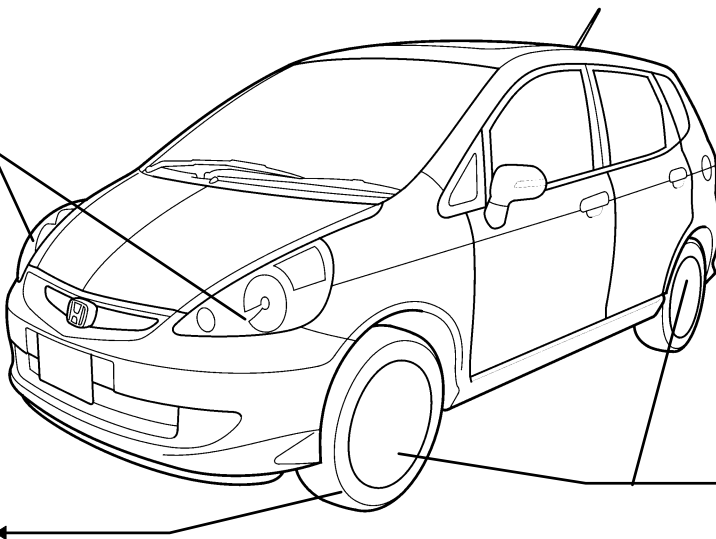
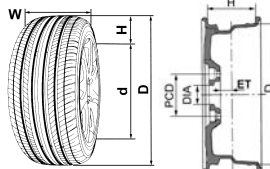
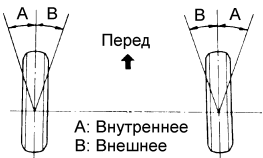
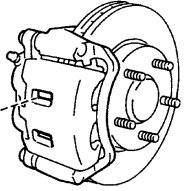
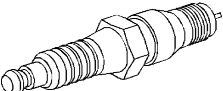



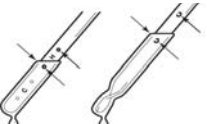
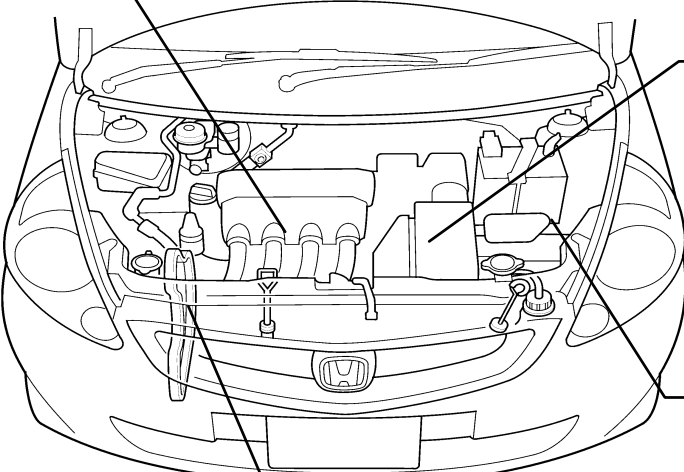
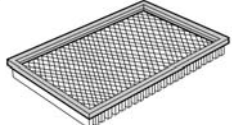
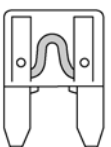
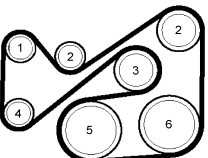
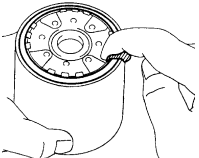
© ЗАО "Легион-Автодата" 2007, 2014
E-mail: Legion@autodata.ru
<http://www.autodata.ru>
www.motorbooks.ru

Замечания, советы из опыта эксплуатации и ремонта автомобилей, рекомендации и отзывы о наших книгах Вы можете направить по электронной почте: notes@autodata.ru.
Готовы рассмотреть предложения по размещению рекламы в наших изданиях.

Лицензия ИД №00419 от 10.11.99.
Подписано в печать 18.06.2014.
Формат 60x90 1/8. Усл. печ. л. 49.
Бумага офсетная. Печать офсетная.

Издание находится под охраной авторского права. Ни одна часть данной публикации не разрешается для воспроизведения, переноса на другие носители информации и хранения в любой форме, в том числе электронной, механической, на лентах или фотокопиях.

Быстрые ссылки на страницы книги

<p>Салонный фильтр</p> <p>49</p> 	<p>Идентификация автомобиля:</p> <p>4</p> <ul style="list-style-type: none"> • VIN-номер • Номер двигателя • Номер трансмиссии 	<p>Индикаторы неисправностей и диагностика:</p> <p>25, 108, 155, 176, 230, 245, 301, 310</p>  <p>и другие</p>	<p>Самостоятельная диагностика доступными устройствами (ELM327 и другие)</p> <p>11</p>
<p>Замена ламп</p> <p>44</p> 		<p>Шины, запасное колесо</p> <p>39, 41</p> 	
<p>Углы установки колес</p> <p>213</p>  <p>Перед ↑</p> <p>A: Внутреннее B: Внешнее</p>		<p>Проверка колодок</p> <p>57</p> 	
<p>Свечи зажигания</p> <p>52</p> 	<p>Периодичность технического обслуживания</p> <p>47</p> 	<p>Характерные неисправности автомобиля Fit/Jazz</p> <p>18</p> 	<p>Каталог расходных запчастей</p> <p>60</p> 
<p>Типы жидкостей и емкости</p> <ul style="list-style-type: none"> • Моторное масло — 48 • Охлаждающая жидкость — 49 • МКПП — 54 • АКПП — 55 • Вариатор — 55 • Задний редуктор — 56 • Сцепление — 56 • Тормозная жидкость — 57 		<p>Воздушный фильтр</p> <p>49</p> 	
<p>Предохранители и реле</p> <p>43, 324</p> 	<p>Ремень привода навесных агрегатов</p> <p>50</p> 	<p>Масляный фильтр</p> <p>48</p> 	

Примечание: на рисунке дано изображение подкапотного пространства автомобиля Honda Fit. Расположение компонентов в подкапотном пространстве Honda Jazz аналогично. Главные цилиндры тормозной системы и сцепления расположены симметрично относительно продольной оси автомобиля.

Характерные неисправности автомобилей HONDA Fit / Jazz

Несмотря на то, что производитель предпринимает всевозможные меры по контролю качества производимых им автомобилей и используемых автозапчастей, у каждой модели существуют узлы или агрегаты, проблемы с которыми могут быть выявлены только в процессе эксплуатации автомобиля. Как правило, подобные неисправности вызваны низким качеством используемых материалов, производственным браком, конструктивными просчетами, а также неотлаженным или недобросовестным процессом сборки автомобиля. Также, существует целый перечень неисправностей, возникновение которых связано с пренебрежением автовладельцем особенностями эксплуатации и технического обслуживания автомобиля или какой-либо из его систем.

Ниже приведены наиболее вероятные неисправности, с которыми возможно столкнуться в период владения автомобилем данной модели, указанного периода выпуска и модификации. При необходимости, описание неисправности содержит методы устранения неполадки и рекомендации по предотвращению ее повторного возникновения. Если в процессе производства проблемный узел был модернизирован, приводятся каталожные номера деталей нового образца. Также, в главе может упоминаться информация о проведении официальных сервисных компаний или о наличии специальных сервисных бюллетеней (англ. Technical Service Bulletin (TSB) - официальный документ, выпускаемый производителем для сервисных центров и содержащий информацию о возможной неполадке той или иной модели и путях ее устранения), которая будет полезна в общении с официальными представителями производителя при решении спорных моментов гарантийного обслуживания вашего автомобиля.

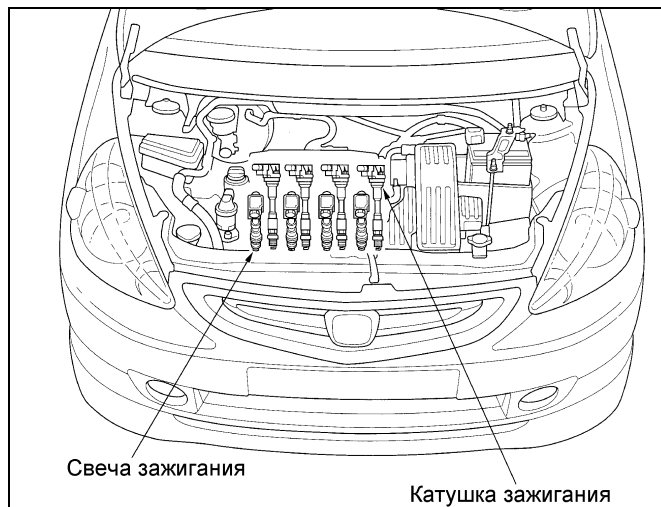
Стоит иметь в виду, что возникновение той или иной неисправности не обязательно конкретно на вашем автомобиле и, наоборот, слишком частые поломки одного и того же узла или агрегата на вашем автомобиле могут не являться характерной неисправностью данной модели, а могут являться следствием использования неоригинальных некачественных автозапчастей, а также обслуживания автомобиля специалистами, не обладающими достаточной квалификацией или опытом ремонта и диагностики автомобилей.

Дерганье во время движения / увеличение расхода топлива

Наиболее характерной и часто встречающейся неисправностью на автомобилях Honda Fit/Jazz с двигателем объемом 1,3 л (L13A) является выход из строя катушек зажигания. Проблемы в системе зажигания приводят к пропускам воспламенения, что, в свою очередь, становится причиной неудовлетворительной работы двигателя, проявляющейся в повышенной вибрации двигателя при работе на малых оборотах, повышенному расходу топлива и дерганью (рывкам) автомобиля во время движения (последний признак часто ошибочно принимают за возможный признак неисправности вариатора).

Главным образом, причиной пробоа катушек зажигания является несвоевременная замена свечей зажигания (тем более если для их замены используются дешевые никелевые свечи). Несмотря на то, что рекомендованный производителем интервал замены свечей составляет каждые 45 тыс. км. пробега автомобиля, на этом автомобиле его целесообразно сократить до 20-25 тысяч.

Примечание: чаще всего можно столкнуться с неисправностью катушек зажигания заднего ряда, т.к. именно в этом ряду, из-за затрудненного доступа, при прохождении технического обслуживания недобросовестные мастера СТО не меняют свечи.



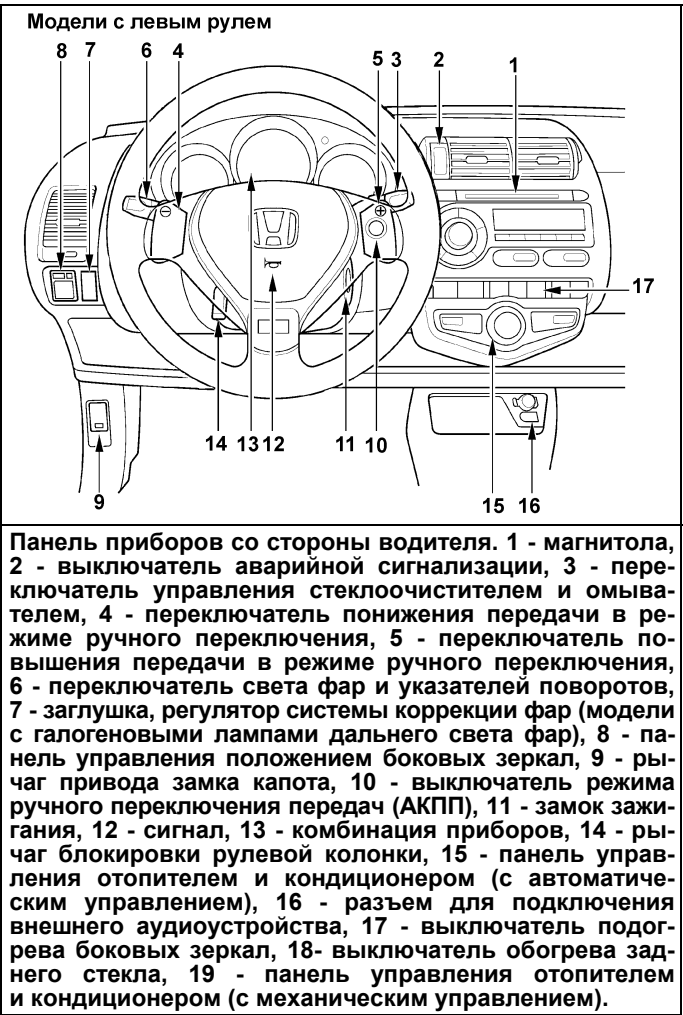
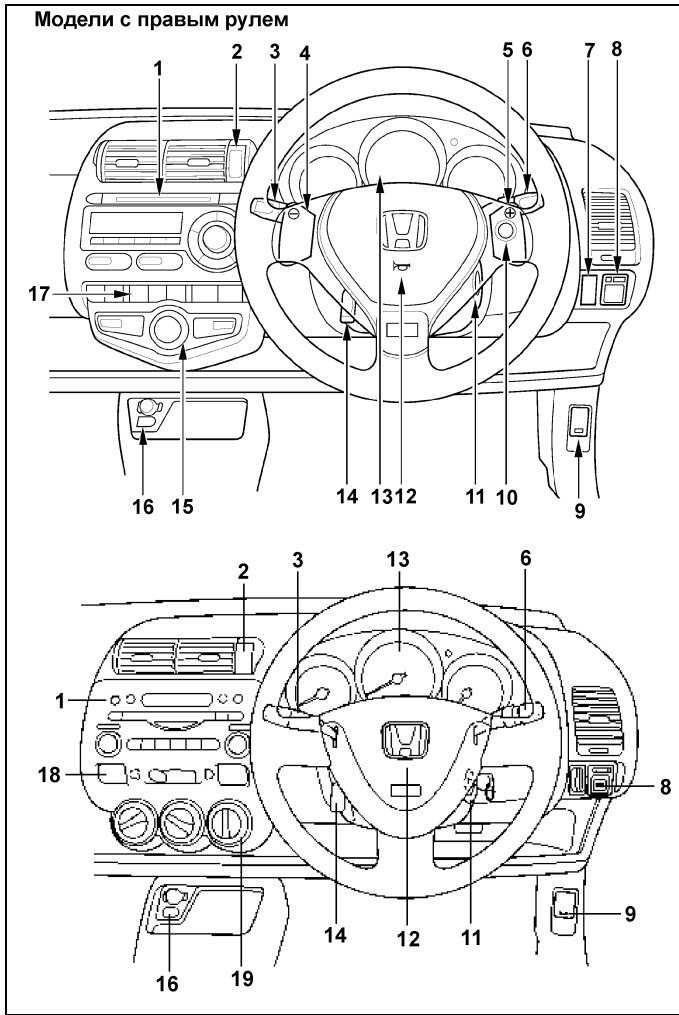
Также, необходимо взять за правило, что катушки зажигания требуют периодической проверки, которую удобней всего совмещать с процедурой замены свечей зажигания. У проверки катушек на этом автомобиле есть одна особенность - ее нужно осуществлять с обязательным снятием наконечников, поскольку даже при пробое катушка может иметь удовлетворительный внешний вид.

Примечание: чтобы не повредить изолятор при снятии наконечника, предварительно залейте под уплотнение WD-40.



Вовремя замеченное окисление контактов катушки может быть устранено несложной чисткой катушки, а не путем ее дорогостоящей замены.





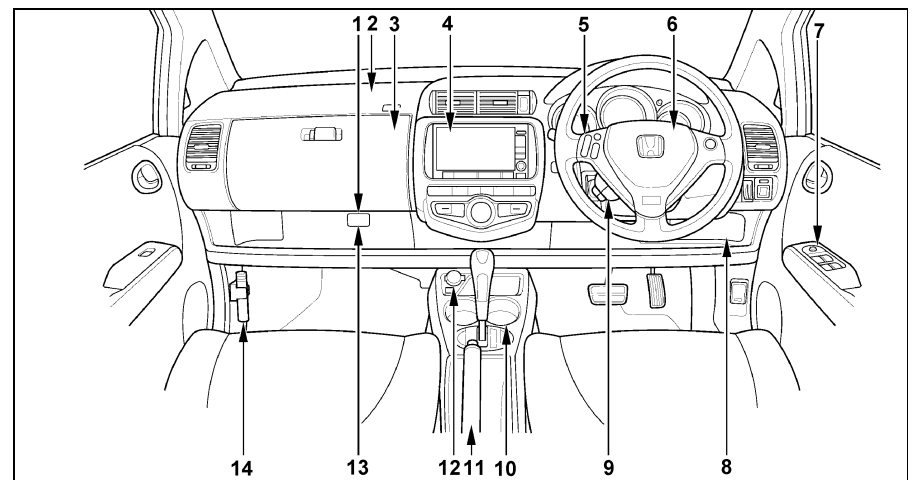
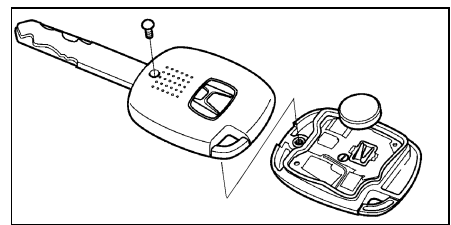
Чтобы запереть заднюю дверь нажмите на кнопку, показанную на рисунке.



Запирание дверей сопровождается однократным миганием указателей поворотов. Отпирание дверей сопровождается двойным миганием указателей поворотов.

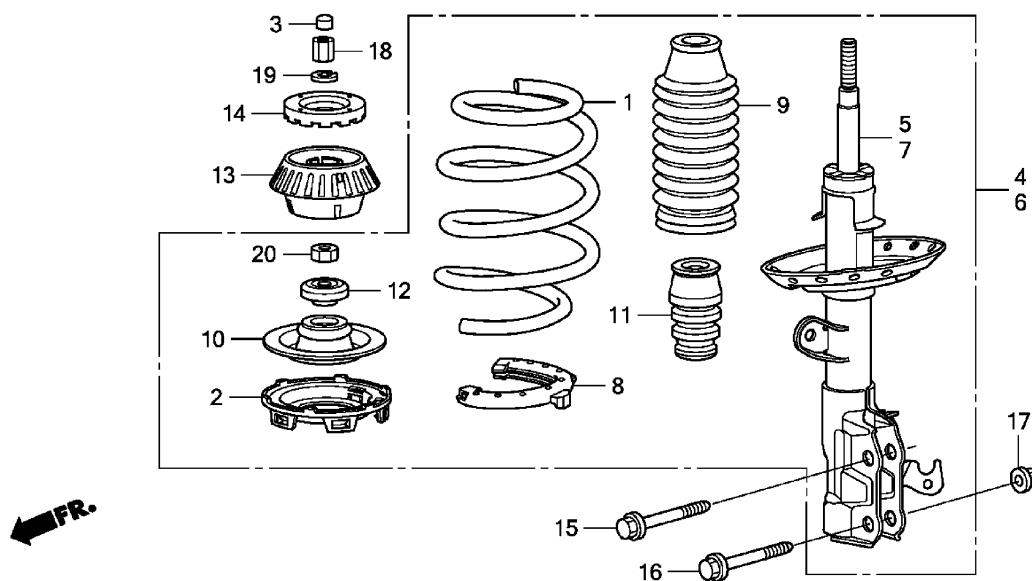
Примечание: двери не заперутся если ключ находится в замке зажигания, не закрыта какая-либо из дверей. Двери не отперутся если после их запирания прошло менее 5 секунд.

5. На задних боковых дверях установлена дополнительная блокировка дверей. Данная функция позволяет запереть дверь так, что она может быть открыта только снаружи. Рекомендуется использовать эту функцию каждый раз, когда в автомобиле находятся маленькие дети. Для включения переместите запорный рычаг в положение "LOCK".



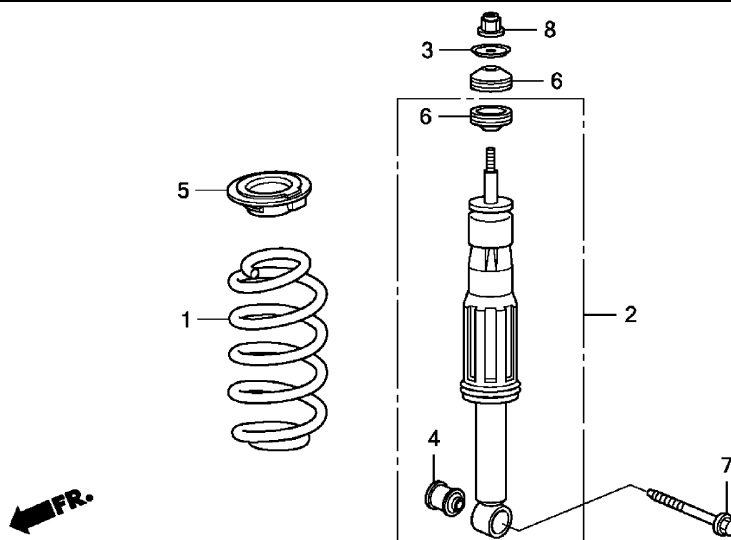
Панель приборов. 1 - разъем для подключения аудио-видеоустройств, 2 - подушка безопасности переднего пассажира, 3 - вещевой ящик, 4 - многофункциональный дисплей, 5 - панель управления магнитолой. 6 - подушка безопасности водителя, 7 - панель управления стеклоподъемниками, 8 - блок предохранителей, 9 - переключатели коммуникационной системы, 10 - подстаканники, 11 - рычаг стояночного тормоза, 12 - разъем для подключения дополнительного оборудования, 13 - разъем коммуникационной системы, 14 - фальшфейер.

Стойка передней подвески



№ детали	Название детали	Каталожный номер		
		Jazz	Fit, 2WD	Fit, 4WD
1	Пружина	51401-SAA-G01	51401-SAA-G02	51401-SAA-902 51401-SAB-911
5	Амортизатор (правый)	51605-SAA-G02 (№ -2S239838) 51605-SAA-E01 (№ 2S239839-)	51605-SAA-J51	51605-SAB-903
7	Амортизатор (левый)	51606-SAA-G02 (№ -2S239838) 51606-SAA-E01 (№ 2S239839-)	51606-SAA-J51	51605-SAB-903
9	Пыльник	51748-SAA-G02 (№ -2S239838) 51686-SAA-E02 (№ 2S239839-)	51768-SAA-G02	51722-SAA-000
11	Ограничитель хода и пыльник	51722-SAA-G02 (№ -2S239838) 51622-SAA-E02 (№ 2S239839-)	51722-SAA-G02	-
15	Болт крепления нижней части амортизатора (верхний)	90188-SAA-000 90188-SCC-A00 (сервисный)	90188-SAA-000 90188-SAA-A00 (сервисный)	
16	Болт крепления нижней части амортизатора (нижний)	90188-SAA-000	90188-SAA-000	

Амортизатор и пружина задней подвески



№ детали	Название детали	Каталожный номер		
		Jazz	Fit, 2WD	Fit, 4WD
1	Пружина	52441-SAA-J02	52441-SAA-N21	52441-SAB-J02 52441-SAB-J11
2	Амортизатор в сборе	52610-SAA-G02 (№ -2S239838) 52610-SAA-E02 (№ 2S239839-)	52610-SAA-J12	52610-SAB-034
4	Втулка амортизатора	52622-SAA-005	52622-SAA-005	
5	Верхнее седло пружины	52691-SAA-G01	51691-SAA-000	

Снятие и установка

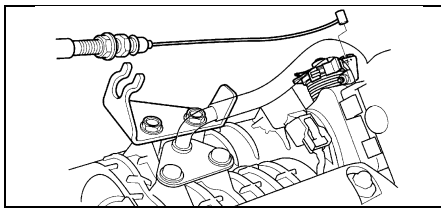
Примечание: после установки корпуса дроссельной заслонки отрегулируйте трос акселератора.

1. Снимите воздушный фильтр.
2. Снимите трос акселератора.
3. Отсоедините разъем клапана управления частотой вращения холостого хода, разъем датчика положения дроссельной заслонки, разъем клапана системы улавливания паров топлива.
4. Установка производится в порядке, обратном снятию.

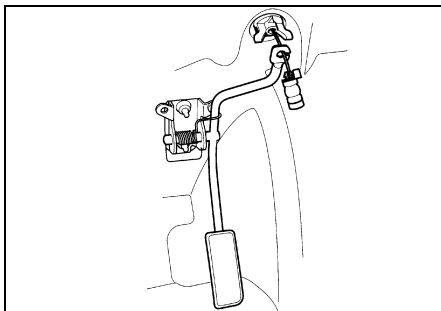
Примечание: не устанавливайте прокладку "Е" повторно.

Снятие, установка и регулировка троса акселератора

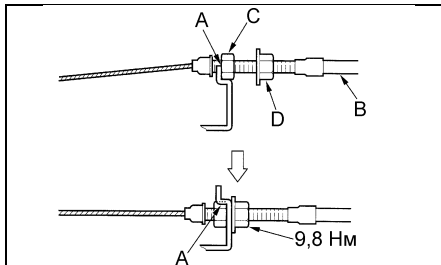
1. Полностью откройте дроссельную заслонку и отсоедините внутренний трос акселератора.



2. Ослабьте стопорную гайку и снимите наружный трос с кронштейна.
3. Снимите трос с педали акселератора.



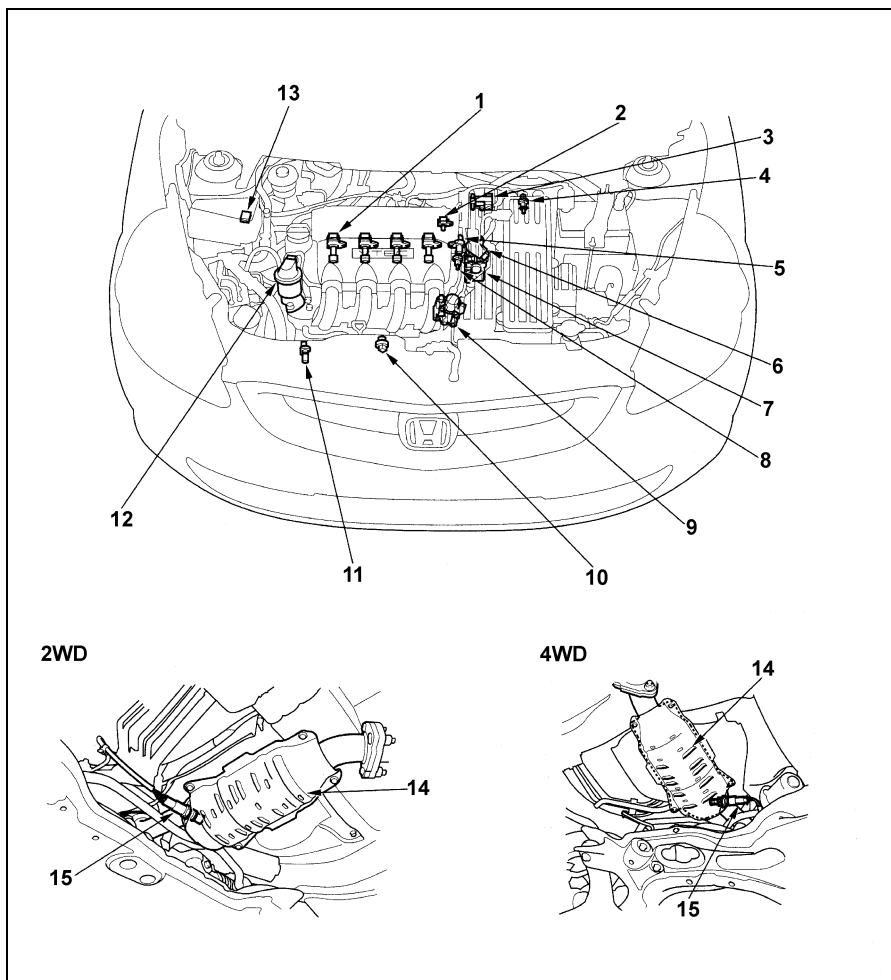
4. Установка производится в порядке, обратном снятию.
5. Установите трос акселератора на верхнюю часть кронштейна и отрегулируйте его натяжение с помощью регулировочной гайки.
6. Переместите трос на нижнюю часть кронштейна и затяните стопорную гайку.



А - кронштейн, В - трос акселератора, С - регулировочная гайка, D - стопорная гайка.

Примечание:

- Убедитесь, что стопорная гайка затянута надежно.
- Проверьте частоту вращения холостого хода после установки троса. Если частота отличается от номинальной, отрегулируйте положение троса акселератора.



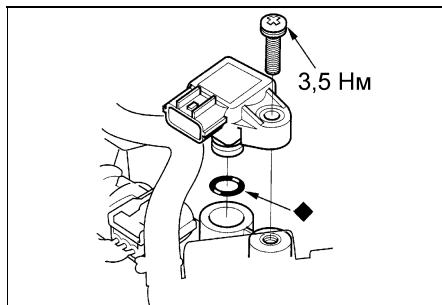
Расположение элементов системы электронного управления впрыском (L15A, модели с правым расположением рулевого управления). 1 - катушка зажигания, 2 - датчик абсолютного давления на впуске, 3 - электропневмоклапан системы улавливания паров топлива, 4 - датчик температуры воздуха на впуске, 5 - датчик положения распределительного вала, 6 - датчик положения дроссельной заслонки, 7 - датчик управления частотой вращения холостого хода, 8 - датчик температуры охлаждающей жидкости, 9 - электромагнитный клапан системы VTEC, 10 - датчик детонации, 11 - датчик положения коленчатого вала, 12 - клапан системы рециркуляции отработавших газов (EGR), 13 - датчик нагрузки (ELD), 14 - каталитический нейтрализатор, 15 - кислородный датчик.

Система электронного управления**Датчик абсолютного давления воздуха на впуске (MAP)**

Примечание: проверка датчика осуществляется с помощью сканера.

Снятие и установка

1. Отсоедините разъем датчика абсолютного давления.
2. Выверните болт и снимите датчик.



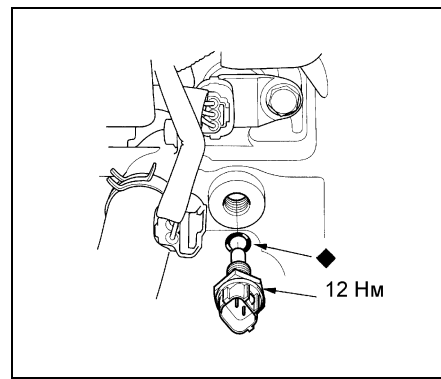
3. Установите датчик в последовательности, обратной снятию.

Датчик температуры охлаждающей жидкости

Примечание: проверка датчика осуществляется с помощью сканера.

Снятие и установка

1. Слейте охлаждающую жидкость.
2. Отсоедините разъем.
3. Снимите датчик.



4. Установите датчик в последовательности, обратной снятию.

Задний редуктор (4WD)

Система подключения полного привода (DPS)

Описание

Модели 4WD Part-Time оснащались системой DPS, которая состоит из гидравлической муфты и дифференциала, смонтированных в корпусе заднего редуктора (редуктора заднего моста). В нормальном состоянии автомобиль является переднеприводным. Однако, в зависимости от крутящего момента, подводимого к передним колесам, и состояния дорожного покрытия, часть крутящего момента может подводиться к задним колесам. Подключение полного привода осуществляется автоматически, без участия водителя. Механизм переключения между 2WD и 4WD интегрирован в корпус заднего редуктора, для того чтобы сделать систему компактной и облегчить ее.

В дополнение, система отключает полный привод в случае торможения автомобиля при движении вперед. Это позволяет обеспечить правильность работы тормозной системы на автомобилях, оснащенных системой ABS.

Конструкция

Задний редуктор состоит из корпуса механизма подключения полного привода с механизмом и корпуса заднего редуктора с дифференциалом. В корпусе механизма подключения полного

привода установлены муфта подключения полного привода, фланец и корпус насосов. В корпусе заднего редуктора смонтированы: дифференциал с ведомой шестерней главной передачи и ведущая шестерня главной передачи.

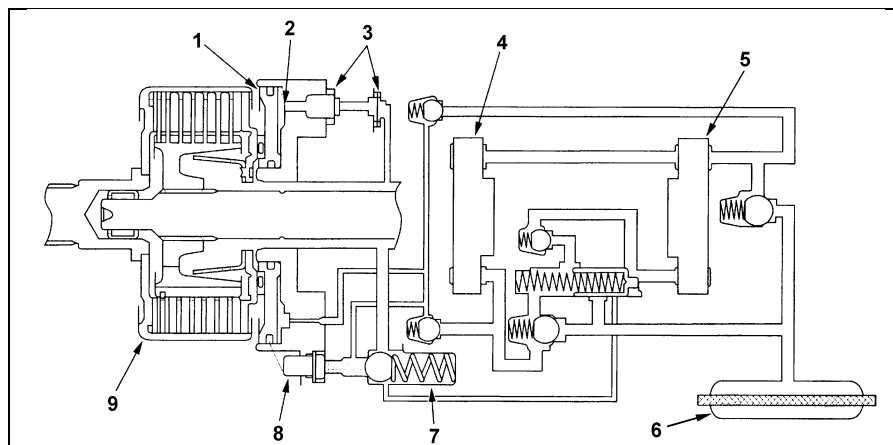
В корпусе насосов находятся: передний насос, задний насос, муфта и поршень. Поршень поджат пружиной для уменьшения шума от элементов механизма подключения полного привода.

Направляющая муфты через фланец соединена с карданным валом, по которому подводится момент от разда-

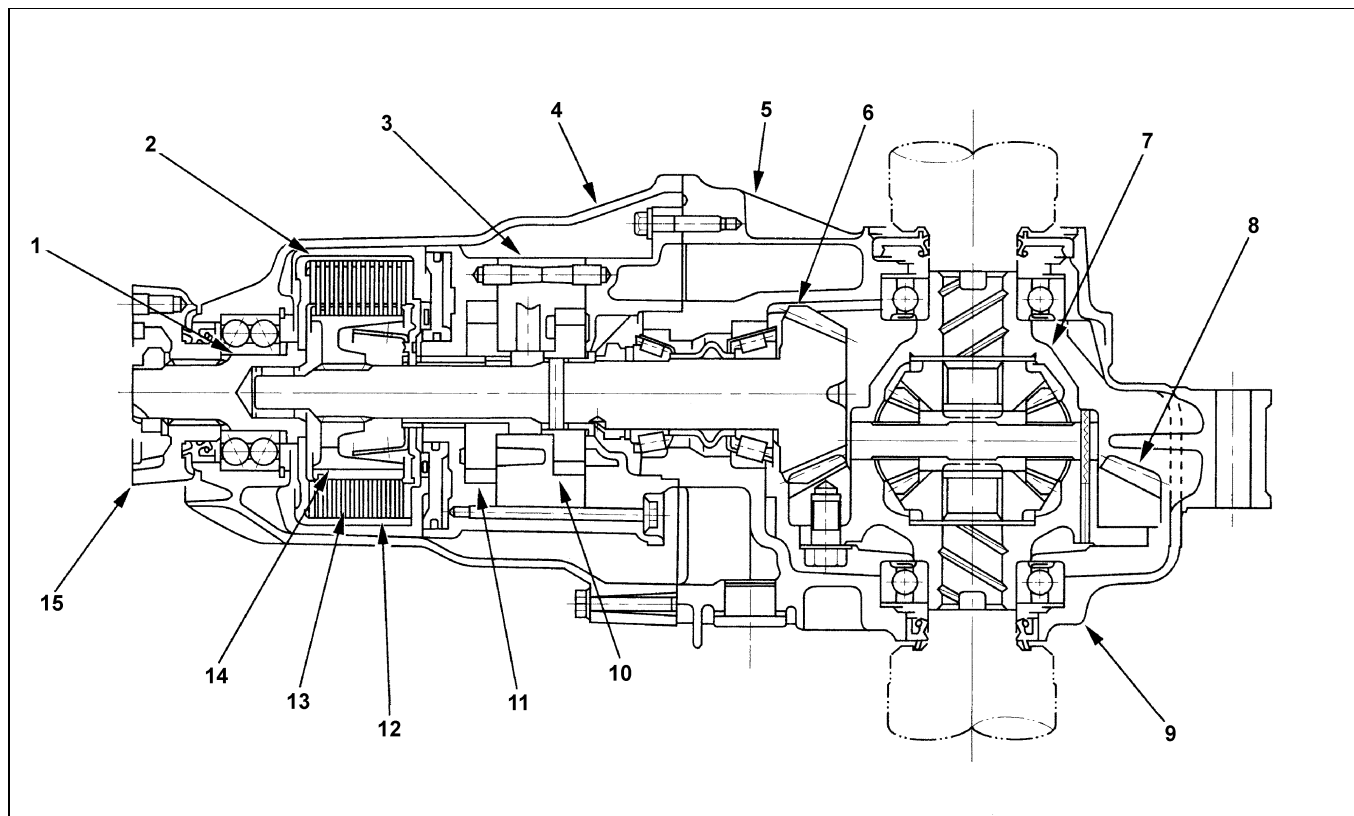
точной коробки. Направляющая муфты вращается вместе с пластинами муфты и приводит передний насос.

На ведущую шестерню главной передачи установлена ступица муфты, на шлицах которой установлены диски муфты. Также от этой шестерни приводится задний насос.

Передний и задний насосы - трохоидальные. Рабочий объем заднего насоса на 2,5% больше объема переднего. Это необходимо для того, чтобы система не включала полный привод при небольшой разнице в частоте вращения передних и задних колес, например, при повороте автомобиля.



Гидравлическая схема. 1 - поршень, 2 - пружина, 3 - отводной канал, 4 - передний насос, 5 - задний насос, 6 - фильтр, 7 - предохранительный клапан, 8 - выключатель по температуре, 9 - муфта в сборе.

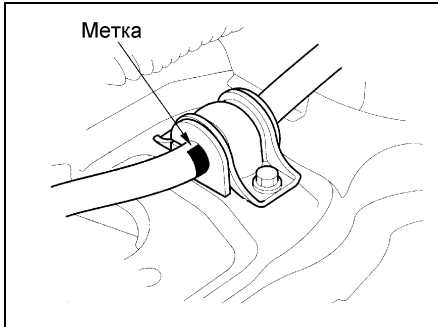


Разрез заднего редуктора. 1 - направляющая муфты, 2 - муфта в сборе, 3 - корпус насосов, 4 - корпус механизма подключения полного привода, 5 - корпус заднего редуктора, 6 - ведущая шестерня главной передачи, 7 - дифференциал, 8 - ведомая шестерня главной передачи, 9 - крышка заднего редуктора, 10 - задний насос, 11 - передний насос, 12 - диск муфты, 13 - пластина муфты, 14 - ступица муфты, 15 - фланец.

6. Установите стабилизатор поперечной устойчивости в последовательности, обратной снятию.

Примечание:

- Используйте только новые гайки крепления.
- Устанавливайте скобу крепления стабилизатора стрелкой вперед.
- Устанавливайте втулки (А) крепления по метке (В), как показано на рисунке.

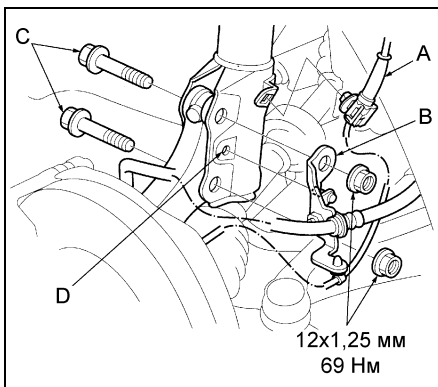


- После установки проверьте углы установки передних колес.

Стойка передней подвески

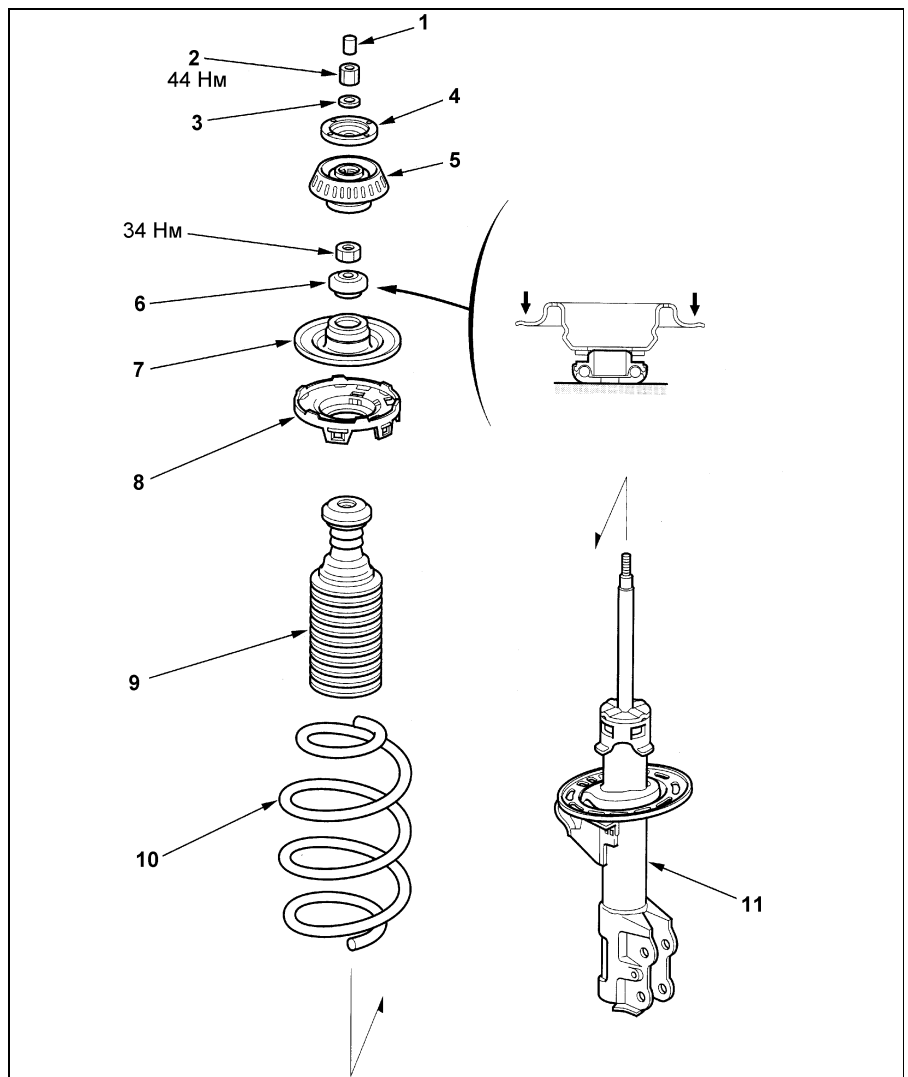
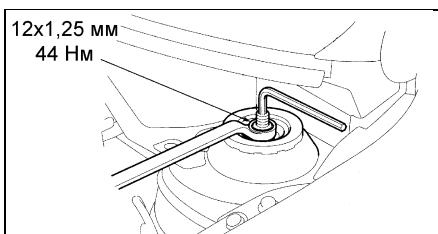
Снятие

1. Поддомкратьте переднюю часть автомобиля.
2. Снимите передние колеса.
3. Отсоедините стойку стабилизатора поперечной устойчивости от стойки.
4. Отсоедините фиксатор датчика частоты вращения колеса от стойки. Не отсоединяйте разъем датчика.
5. Отверните гайки крепления нижней части стойки, зафиксировав болты. Снимите болты и кронштейн тормозного шланга.



А - провод датчика частоты вращения (ABS), В - кронштейн тормозного шланга, С - болт, D - стойка.

6. Извлеките заглушку из верхней опоры стойки.
7. Зафиксируйте шток амортизатора от проворота и ослабьте гайку.

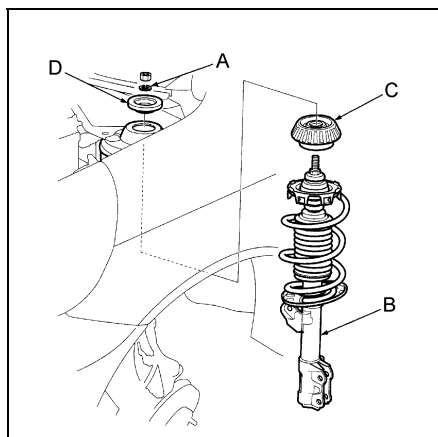


Разборка и сборка стойки передней подвески. 1 - заглушка, 2 - гайка, 3 - шайба, 4 - опора стойки, 5 - подушка, 6 - подшипник, 7 - верхнее седло пружины, 8 - прокладка верхнего седла пружины, 9 - ограничитель хода сжатия, 10 - пружина, 11 - стойка в сборе.

8. Снимите гайку с шайбой и опору стойки с кузова.
9. Снимите стойку в сборе и подушку.

Примечание: будьте осторожны, не повредите кузов.

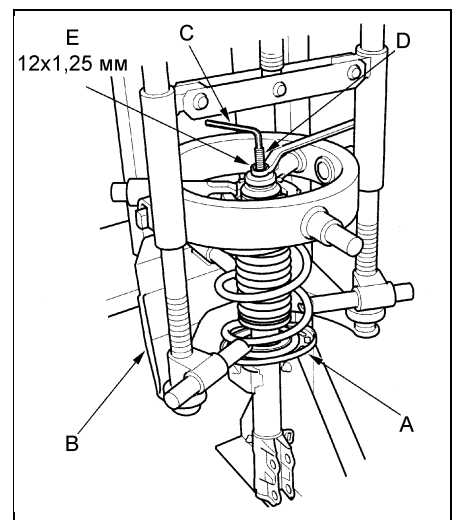
Внимание: не сжимайте пружину больше, чем необходимо для отворачивания гайки штока.



А - шайба, В - стойка, С - подушка, D - опора стойки.

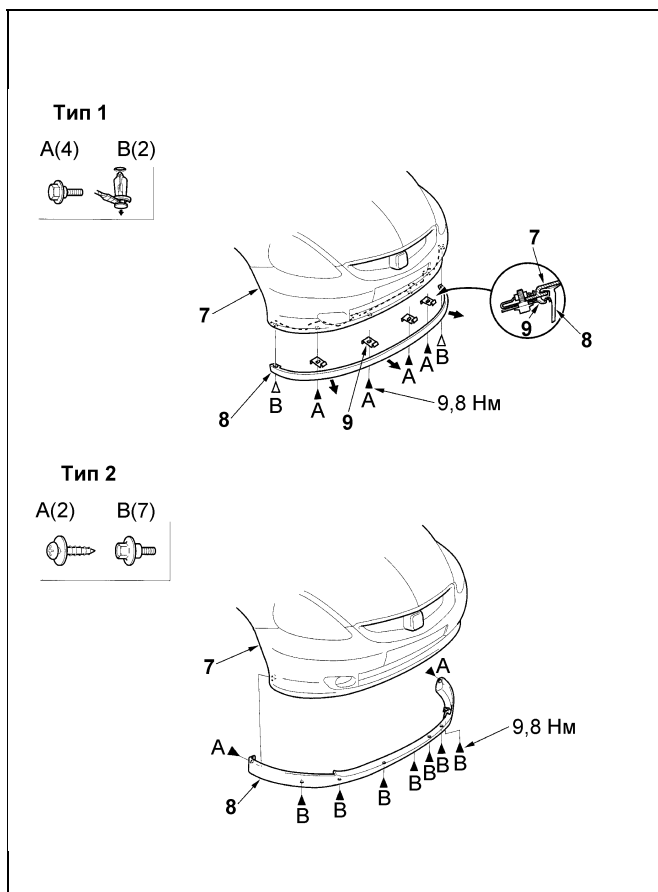
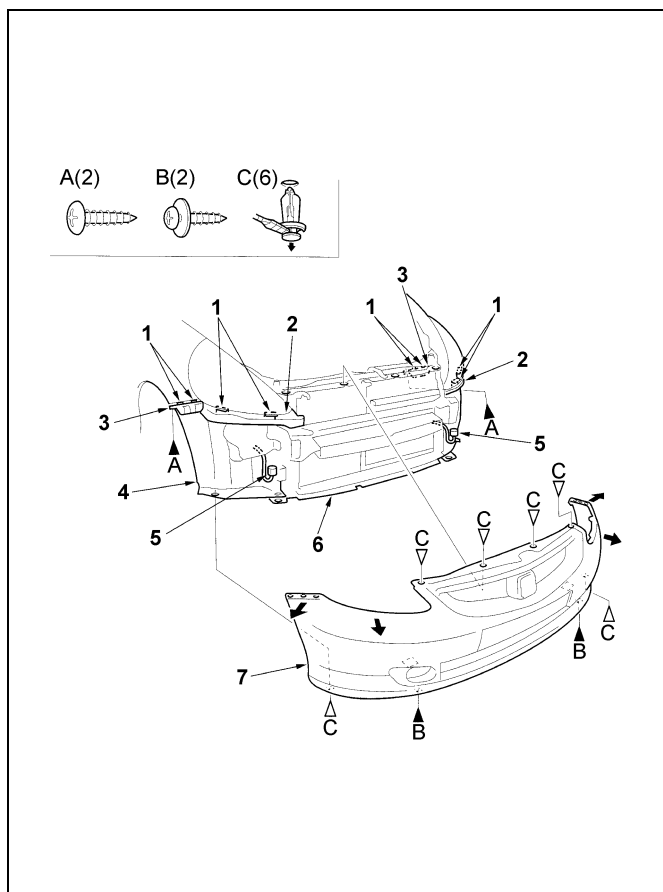
Разборка

1. Установите стойку передней подвески в спецприспособление и сожмите пружину.

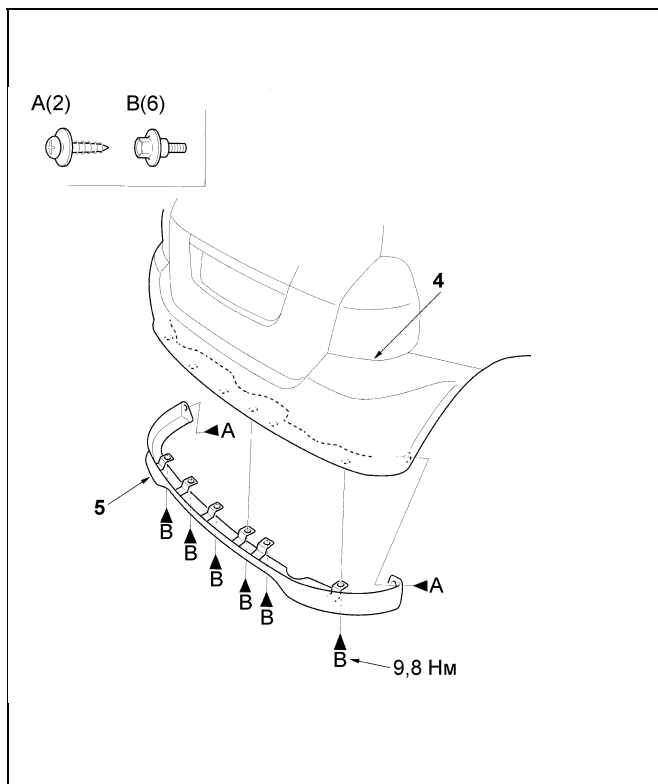
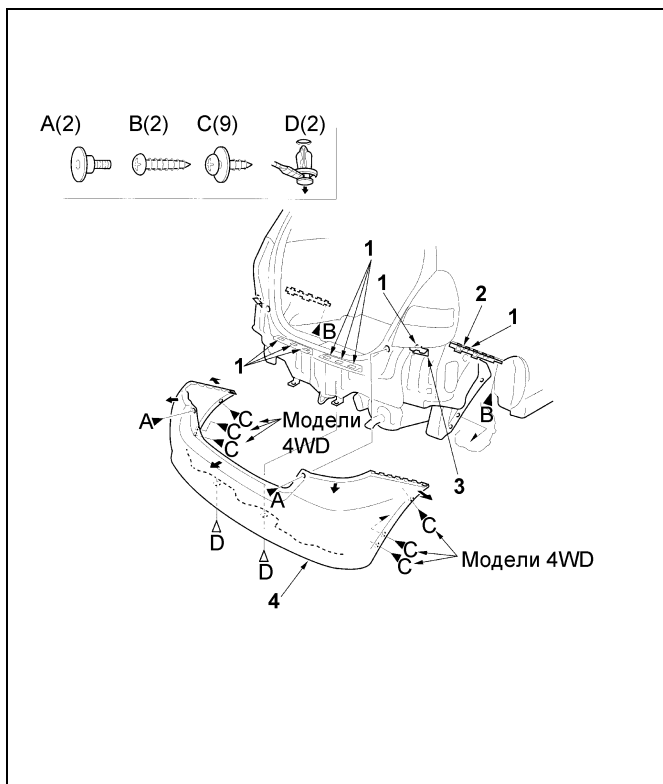


А - стойка, В - спецприспособление, С - шестигранник, D - шток, E - гайка.

2. Удерживая шток амортизатора шестигранным ключом отверните гайку штока амортизатора.



Передний бампер. 1 - зажим, 2 - кузов, 3 - боковая втулка, 4 - подкрылок, 5 - разъем противотуманной фары (модели с противотуманными фарами), 6 - брызговик, 7 - передний бампер, 8 - нижняя накладка бампера, 9 - ограничитель.



Задний бампер. 1 - зажим, 2 - боковая втулка, 3 - боковой кронштейн, 4 - задний бампер, 5 - нижняя накладка бампера.

Содержание

Быстрые ссылки на страницы книги.....	3	Замена салонного фильтра	49
Общие инструкции по ремонту	6	Проверка и замена воздушного фильтра.....	49
Точки установки гаражного домкрата и лап подъемника	6	Топливный фильтр	50
Основные параметры автомобиля.....	7	Ремни привода навесных агрегатов.....	50
Меры безопасности при выполнении работ с различными системами.....	7	Аккумуляторная батарея.....	51
Меры предосторожности при проведении ТО и ремонтных работ с автомобилем	10	Проверка свечей зажигания.....	52
Самостоятельная диагностика	11	Проверка давления конца такта сжатия	53
Характерные неисправности автомобилей HONDA Fit / Jazz	18	Проверка угла опережения зажигания.....	53
Руководство по эксплуатации	23	Проверка частоты вращения холостого хода на холодном двигателе	54
Блокировка дверей	23	Проверка частоты вращения холостого хода.....	54
Одометр и счетчик пробега	25	Проверка уровня и замена масла в МКПП	54
Тахометр.....	25	Проверка уровня и замена рабочей жидкости АКПП.....	55
Указатель количества топлива	25	Проверка уровня и замена рабочей жидкости вариатора	55
Индикаторы комбинации приборов	25	Проверка уровня и замена масла в заднем редукторе	56
Стеклоподъемники.....	27	Проверка уровня тормозной жидкости.....	57
Световая сигнализация в автомобиле	27	Проверка и замена тормозных колодок	57
Система коррекции положения фар	28	Проверка стояночного тормоза	59
Капот и задняя дверь.....	28	Проверка чехлов приводных валов.....	59
Лючок топливно-заливной горловины	29	Проверка пыльника наконечника рулевой тяги.....	59
Управление стеклоочистителем и омывателем	29	Каталог расходных запасных частей... 60	
Регулировка положения рулевого колеса	29	Общая информация	60
Управление зеркалами.....	29	Каталожные номера оригинальных запасных частей, используемых при техническом обслуживании автомобиля	61
Сиденья	29	Каталожные номера оригинальных запасных частей, наиболее часто используемых при ремонте автомобиля	61
Ремни безопасности	30	Двигатель - Механическая часть	75
Меры предосторожности при эксплуатации автомобилей, оборудованных системой SRS.....	31	Проверка и регулировка зазора в приводе клапанов (L13A)	75
Люк.....	32	Проверка и регулировка зазора в приводе клапанов (L15A)	76
Управление отопителем и кондиционером	32	Двигатель в сборе	77
Обогреватель заднего стекла	33	Цепь привода ГРМ.....	80
Замена салонного фильтра.....	33	Головка блока цилиндров	84
Магнитола - основные моменты эксплуатации.....	34	Блок цилиндров	93
Антиблокировочная тормозная система (ABS).....	35	Системы впуска и выпуска.....	100
Система экстренного торможения (BA).....	36	Впускной коллектор	100
Управление автомобилем с АКПП.....	36	Выпускной коллектор	101
Управление автомобилем с вариатором	36	Выпускная труба и глушитель	101
Управление автомобилем с МКПП	37	Система охлаждения.....	103
Особенности трансмиссии моделей 4WD	37	Насос охлаждающей жидкости.....	103
Советы по вождению в различных условиях	37	Термостат	103
Буксировка автомобиля.....	38	Радиатор	104
Запуск двигателя.....	38	Электровентилятор системы охлаждения.....	104
Неисправности двигателя во время движения.....	39	Система смазки.....	105
Запасное колесо, домкрат и инструменты	39	Проверка датчика аварийного давления масла.....	105
Поддомкрачивание автомобиля	40	Замена датчика аварийного давления масла	105
Замена колеса	40	Проверка давления масла	105
Рекомендации по выбору шин	41	Масляный насос	105
Проверка давления и состояния шин	42	Установка вентиляционной крышки	106
Замена шин	42	Система впрыска топлива	107
Особенности эксплуатации алюминиевых дисков	42	Описание.....	107
Замена дисков колес	42	Меры предосторожности.....	107
Индикаторы износа накладок тормозных колодок	43	Система диагностирования	108
Каталитический нейтрализатор и система выпуска	43	Исчезающая ошибка	108
Проверка и замена предохранителей	43	Система диагностики "Honda Diagnostic System".....	108
Замена ламп.....	44	Стирание кодов	109
Техническое обслуживание и общие процедуры проверки и регулировки	47	Диагностические коды неисправностей	109
Интервалы обслуживания	47	Сброс данных электронного блока управления.....	109
Меры предосторожности при работе с маслами	48	Обучение электронного блока управления характеристикам холостого хода	109
Моторное масло и фильтр	48	Проверка сигналов на выводах электронного блока управления (L13A с 06.2001 г.).....	110
Охлаждающая жидкость	49	Проверка сигналов на выводах электронного блока управления (L15A с 09.2002 г.).....	114
		Проверка сигналов на выводах электронного блока управления (L15A с 06.2004 г.).....	118

Топливная система	123	Вариатор (CVT).....	173
Проверка компонентов	124	Общее описание	173
Топливный насос	125	Диагностика	173
Дополнительный топливный насос (4WD)	126	Система самодиагностики	176
Топливный фильтр	126	Считывание кодов неисправностей	176
Регулятор давления	127	Удаление кодов неисправностей	176
Топливный бак	127	Калибровка стартовой муфты	176
Датчик уровня топлива	127	Проверка элементов электрической части	
Форсунки	127	системы управления	177
Система подачи воздуха	129	Проверка механических систем	184
Корпус дроссельной заслонки	129	Дорожный тест	185
Снятие, установка и регулировка		Система блокировки селектора и ключа	
троса акселератора	130	в замке зажигания	187
Система электронного управления	130	Замена фильтра	188
Датчик абсолютного давления воздуха		Вариатор в сборе	188
на впуске (MAP)	130	Проверка уровня и замена	
Датчик температуры охлаждающей жидкости	130	рабочей жидкости вариатора	193
Датчик температуры воздуха на впуске	131	Раздаточная коробка	193
Датчик детонации	131	Карданный вал.....	194
Клапан системы VTEC (L15A)	131	Задний редуктор (4WD).....	195
Кислородный датчик	132	Система подключения полного привода (DPS)	195
Электронный блок управления	133	Проверка системы подключения	
Система снижения токсичности	133	полного привода (DPS)	198
Проверка системы принудительной		Проверка и замена масла	199
вентиляции картера	133	Снятие	199
Система улавливания паров топлива	133	Установка	201
Клапан системы рециркуляции	134	Разборка и сборка	201
Система зажигания	134	Приводные валы	202
Катушки зажигания	134	Проверка	202
Датчики положения коленчатого		Передние приводные валы	202
и распределительного валов	135	Передний промежуточный приводной вал	208
Сброс/запись параметров		Задние приводные валы	209
датчика положения коленчатого вала	135	Подвеска	213
Система запуска	136	Предварительные проверки	213
Система зарядки.....	138	Проверка и регулировка углов установки	
Меры предосторожности	138	передних колёс	213
Проверки на автомобиле	138	Проверка углов установки задних колёс	214
Генератор	139	Проверка биения колеса	214
Сцепление	141	Передняя подвеска	214
Проверка уровня рабочей жидкости сцепления	141	Поворотный кулак и ступица переднего колеса	214
Прокачка гидропривода выключения сцепления	141	Стабилизатор поперечной устойчивости	
Педаль сцепления	141	передней подвески	216
Главный цилиндр привода выключения сцепления	142	Стойка передней подвески	217
Рабочий цилиндр привода выключения сцепления	142	Нижний рычаг передней подвески	218
Демпфер сцепления	143	Задняя подвеска.....	219
Сцепление	143	Проверка осевого зазора в подшипнике	
Механическая коробка передач.....	146	ступицы заднего колеса	219
Автоматическая коробка передач.....	153	Ступица заднего колеса	
Общая информация.....	153	(модели 2WD с задними барабанными тормозами)	220
Диагностика	153	Ступица заднего колеса	
Описание системы диагностики	153	(модели 2WD с задними дисковыми тормозами)	220
Считывание кодов неисправностей	153	Ступица заднего колеса (модели 4WD)	221
Удаление кодов неисправностей	153	Балка задней подвески	222
Очистка памяти блока управления	153	Пружина задней подвески	222
Проверка механических систем КПП	159	Амортизатор задней подвески	222
Проверка уровня и замена рабочей жидкости АКПП	161	Рулевое управление	224
Замена фильтра рабочей жидкости	161	Проверка на автомобиле	224
Элементы электрической части системы управления	162	Рулевое колесо	224
Электромагнитный клапан блокировки селектора	162	Снятие и установка рулевой колонки	225
Датчик положения "P" селектора	162	Снятие и установка рулевого механизма	226
Выключатель запрещения запуска	162	Снятие и установка электродвигателя	
Электромагнитные клапаны переключения передач	164	усилителя рулевого управления	228
Электромагнитные клапаны управления давлением	165	Электроусилитель рулевого управления (EPS)	229
Датчик частоты вращения входного вала	167	Система диагностики "Honda Diagnostic System"	229
Датчик частоты вращения выходного вала	167	Стирание кодов	229
Датчик давления рабочей жидкости		Тормозная система	232
в контуре муфты второй передачи	167	Проверка уровня тормозной жидкости	232
Датчик давления рабочей жидкости		Прокачка тормозной системы	232
в контуре муфты третьей передачи	167	Педаль тормоза	232
Датчик температуры рабочей жидкости	168	Главный тормозной цилиндр	233
Пластина привода гидротрансформатора	168	Вакуумный усилитель тормозов	234
Селектор	168	Тормозные шланги	236
Трос управления коробкой передач	169		
Снятие и установка коробки передач	170		

Передние тормозные механизмы	236	Проверка цепи вентилятора конденсатора (модели с левым рулем)	288
Проверка	236	Проверка общей цепи вентиляторов радиатора и конденсатора (модели с правым рулем)	288
Замена тормозных колодок	237	Проверка общей цепи вентиляторов радиатора и конденсатора (модели с левым рулем)	288
Снятие суппорта	237	Проверка цепи вентилятора радиатора (модели с правым рулем)	289
Установка суппорта	238	Проверка цепи переключателя скорости вращения вентилятора отопителя (модели с правым рулем)	289
Разборка и сборка суппорта	238	Проверка цепей системы кондиционирования (модели с правым рулем)	289
Задние дисковые тормозные механизмы	238	Проверка цепей системы кондиционирования (модели с левым рулем)	290
Проверка	238	Проверка цепи электромагнитной муфты (модели с правым рулем)	292
Замена тормозных колодок	239	Проверка цепи электромагнитной муфты (модели с левым рулем)	292
Снятие суппорта	239	Блок вентилятора отопителя	293
Установка суппорта	240	Блок кондиционера и отопителя	294
Разборка и сборка суппорта	241	Компрессор кондиционера	295
Задние барабанные тормозные механизмы	241	Электромагнитная муфта	295
Проверка	241	Конденсатор кондиционера	297
Замена тормозных колодок	242	Испаритель	298
Снятие и установка	242	Воздушный фильтр	298
Разборка и сборка рабочего тормозного цилиндра	242	Панель управления кондиционером и отопителем	298
Стояночный тормоз	244	Выключатель кондиционера	300
Антиблокировочная система тормозов (ABS)	245	Диагностика (кондиционер с автоматическим управлением)	300
Описание системы диагностики	245	Датчики и приводы	300
Считывание кодов неисправностей	245	Проверка резистора вентилятора отопителя (кондиционер с ручным управлением)	300
Удаление кодов неисправностей	245	Проверка датчика температуры за испарителем	300
Снятие и установка модулятора давления и блока управления системы ABS	249	Снятие и установка датчика температуры воздуха в салоне (кондиционер с автоматическим управлением)	301
Проверка датчиков частоты вращения колес	249	Снятие и установка датчика температуры окружающего воздуха (кондиционер с автоматическим управлением)	301
Снятие и установка датчиков частоты вращения колес	250	Проверка датчика температуры воздуха в салоне и датчика температуры окружающего воздуха (кондиционер с автоматическим управлением)	301
Кузов	251	Снятие и установка датчика солнечного света (кондиционер с автоматическим управлением)	301
Снятие и установка переднего бампера	251	Проверка датчика солнечного света (кондиционер с автоматическим управлением)	301
Снятие и установка заднего бампера	251	Снятие и установка привода заслонки смешивания потоков воздуха (кондиционер с автоматическим управлением)	302
Снятие и установка вентиляционной решетки капота	251	Проверка привода заслонки смешивания потоков воздуха (кондиционер с автоматическим управлением)	302
Капот	253	Снятие и установка привода заслонки направления потока воздуха (кондиционер с автоматическим управлением)	302
Снятие и установка подкрылка	254	Проверка привода заслонки направления потока воздуха (кондиционер с автоматическим управлением)	302
Передняя дверь	256	Проверка силового транзистора (кондиционер с автоматическим управлением)	302
Задняя боковая дверь	258	Дополнения по моделям с правым рулем с 06.2004 г.	303
Задняя дверь	261	Система безопасности (SRS)	305
Лючок топливозаливной горловины	262	Меры предосторожности при эксплуатации и проведении ремонтных работ	305
Боковое и внутреннее зеркало заднего вида	263	Компоненты системы	306
Лобовое стекло	264	Снятие и установка подушки безопасности водителя	306
Переднее стекло	266	Снятие и установка подушки безопасности пассажира	306
Стекло задней двери	267	Снятие и установка боковых подушек безопасности	307
Заднее боковое стекло	269	Снятие и установка шторок безопасности (только на моделях с левым рулем)	307
Люк	270		
Разборка и сборка панели приборов	273		
Отделка панели комбинации приборов	273		
Теплоизолятор	273		
Нижняя панель	273		
Пепельница (модели с левым рулем)	273		
Центральная отделка панели приборов	274		
Вещевой ящик	274		
Центральная дефлекторная решетка	274		
Центральный дефлектор	275		
Левая панель со стороны пассажира	275		
Центральный кронштейн	275		
Внешний дефлектор	275		
Воздуховод	275		
Отделка рычага МКПП или селектора АКПП	275		
Центральная консоль	275		
Внутренняя отделка салона	275		
Отделка крыши	276		
Снятие и установка коврика багажного отделения	277		
Снятие и установка ремней безопасности	277		
Снятие и установка сидений	280		
Кондиционер, отопление и вентиляция	282		
Меры безопасности при работе с хладагентом	282		
Вакуумирование, зарядка и проверка системы	282		
Проверка цепей	283		
Проверка цепи электродвигателя вентилятора отопителя (модели с правым рулем)	283		
Проверка цепи электродвигателя вентилятора отопителя (модели с левым рулем)	285		
Проверка цепи вентилятора конденсатора (модели с правым рулем)	287		

Снятие и установка спирального провода.....	307	Схемы электрооборудования (модели с 06.2001 г.).....	351
Снятие и установка блока управления SRS.....	308	Схема 1. Система запуска, зарядки и зажигания.....	351
Снятие и установка бокового датчика SRS.....	308	Схема 2. Комбинация приборов.....	352
Снятие и установка весового датчика пассажира (модели с левым рулем).....	309	Схема 3. Фары и габариты.....	354
Снятие и установка блока контроля наличия пассажира.....	309	Схема 4. Стоп-сигналы, указатели поворотов и аварийная сигнализация.....	355
Снятие и установка передних датчиков SRS.....	309	Схема 5. Освещение салона.....	356
Снятие и установка датчика положения сиденья водителя (модели с левым рулем).....	309	Схема 6. Аудиосистема, обогреватель заднего стекла, электропривода люка.....	357
Диагностика системы.....	309	Схема 7. Электропривод стеклоподъемников.....	358
Стирание кодов неисправностей при помощи тестера.....	309	Схема 8. Стеклоочистители и стеклоомыватели, электропривод зеркал.....	359
Стирание кодов неисправностей при помощи перемычки.....	309	Схема 9. Центральный замок и система дистанционного управления центральным замком.....	360
Считывание кодов неисправностей.....	310	Схема 10. Система MULTIVISION.....	361
Электрооборудование кузова.....	316	Схема 11. Система SRS, система EPS.....	362
Общая информация.....	316	Схема 12. Антиблокировочная система тормозов (ABS).....	363
Расположение блоков реле и предохранителей.....	317	Схема 13. Кондиционер.....	364
Аккумуляторная батарея.....	323	Схема 14. Система управления двигателем.....	366
Проверка реле.....	323	Схема 15. Управление вариатором (CVT).....	368
Замок зажигания.....	324	Схемы электрооборудования (модели с 06.2004 г.).....	369
Комбинация приборов.....	328	Схема 1. Система управления двигателем.....	369
Система освещения.....	329	Схема 1 (продолжение). Система управления подачей топлива.....	371
Указатели поворота и аварийная сигнализация.....	330	Схема 2. Электропривод зеркал.....	372
Лампы освещения салона.....	332	Схема 3. Электропривод стеклоподъемников.....	373
Система управления подсветкой.....	332	Схема 4. Центральный замок.....	374
Центральный замок и система дистанционного управления центральным замком.....	334	Схема 5. Система SRS. Обогреватель заднего стекла.....	375
Система предупреждения об оставленном в замке зажигания ключе и невыключенном освещении.....	337	Схема 6. Антиблокировочная система тормозов (ABS).....	376
Электропривод стеклоподъемников.....	337	Схема 7. Система Honda Smart Key.....	377
Электропривод люка.....	337	Схема 8. Система иммобилайзера. Фары (ксеноновые).....	378
Разъем для подключения дополнительного оборудования.....	343	Схема 9. Габариты (модели с ксеноновыми фарами). Габариты (кроме моделей с ксеноновыми фарами).....	379
Звуковой сигнал.....	343	Схема 10. Стоп-сигналы. Указатели поворота и аварийная сигнализация (комплектация 1, модели с ксеноновыми фарами).....	380
Обогреватель заднего стекла.....	344	Схема 11. Указатели поворота и аварийная сигнализация (комплектация 2, модели с ксеноновыми фарами). Указатели поворота и аварийная сигнализация (комплектация 3, кроме моделей с ксеноновыми фарами).....	381
Электропривод зеркал.....	345	Схема 12. Система управления подсветкой.....	382
Стеклоочистители и стеклоомыватели.....	346	Схемы 13, 14. Кондиционер с автоматическим управлением.....	383
Аудиосистема.....	347		
Схемы электрооборудования.....	350		
Обозначения, применяемые на схемах электрооборудования.....	350		
Коды цветов проводов.....	350		