

# ***Honda***

# ***Civic***

*Леворульные модели  
2001-2005 гг. выпуска  
с бензиновыми двигателями  
D14 (1,4 л), D16 (1,6 л),  
D17 (1,7 л) и K20 (2,0 л)*

***Устройство, техническое  
обслуживание и ремонт***

Москва  
Легион-Автодата  
2007

УДК 629.314.6  
ББК 39.335.52  
Х77

**Хонда Цивик. Леворульные модели 2001-2005 гг. выпуска с бензиновыми двигателями D14 (1,4 л), D16 (1,6 л), D17 (1,7 л) и K20 (2,0 л). Устройство, техническое обслуживание и ремонт.**  
- М.: Легион-Автодата, 2007. - 400 с.: ил. ISBN 978-5-88850-320-1

(Код 3200)

В руководстве дается пошаговое описание процедур по эксплуатации, ремонту и техническому обслуживанию леворульных автомобилей Honda Civic с 2001-2005 гг. выпуска, оборудованных бензиновыми двигателями D14 (1,4 л), D16 (1,6 л), D17 (1,7 л) и K20 (2,0 л).

Издание содержит подробные сведения по ремонту и регулировке элементов системы управления бензиновыми двигателями, инструкции по использованию самодиагностики системы управления двигателем, АКПП, ABS, рекомендации по регулировке и ремонту механических и автоматических коробок передач, элементов тормозной системы (включая ABS), рулевого управления и подвески. Подробно рассмотрены процедуры проверки, регулировки и обслуживания системы ABS (антиблокировочной системы тормозов). Представлены подробные электросхемы и описания проверок электрооборудования моделей различных вариантов комплектации. Приведены возможные неисправности и методы их устранения, сопрягаемые размеры основных деталей и пределы их допустимого износа, рекомендуемые смазочные материалы и рабочие жидкости.

Книга предназначена для автовладельцев, персонала СТО и ремонтных мастерских.

На сайте [www.civic-club.ru](http://www.civic-club.ru), Вы можете обсудить вопросы эксплуатации, технического обслуживания и ремонта автомобилей Honda Civic.

На сайте [www.autodata.ru](http://www.autodata.ru), в разделе "Форум", Вы можете обсудить профессиональные вопросы по диагностике различных систем автомобилей.

### **Издательство "Легион - Автодата" сотрудничает с Ассоциацией ветеранов спецподразделения антитеррора "АЛЬФА".**



Часть средств, вырученных от продажи этой книги, направляется семьям сотрудников спецподразделения по борьбе с терроризмом, героически погибших при исполнении служебных обязанностей.

© ЗАО "Легион-Автодата" 2007  
тел. (495) 679-96-63, 679-96-07  
факс (495) 679-97-36  
E-mail: [Legion@autodata.ru](mailto:Legion@autodata.ru)  
<http://www.autodata.ru>  
[www.motorbooks.ru](http://www.motorbooks.ru)

*Издательство приглашает  
к сотрудничеству авторов.*

Лицензия ИД №00419 от 10.11.99.  
Подписано в печать 10.12.2007.  
Формат 60×90 1/8. Печ. л. 50.  
Бумага газетная. Печать офсетная.

**Замечания, советы из опыта эксплуатации и ремонта автомобилей, рекомендации и отзывы о наших книгах Вы можете направить в адрес издательства: 115432, Москва, ул. Трофимова, д. 13 или по электронной почте: [notes@autodata.ru](mailto:notes@autodata.ru) Готовы рассмотреть предложения по размещению рекламы в наших изданиях.**

Издание находится под охраной авторского права. Ни одна часть данной публикации не разрешается для воспроизведения, переноса на другие носители информации и хранения в любой форме, в том числе электронной, механической, на лентах или фотокопиях.

# Содержание

<b>Идентификация .....</b>	<b>3</b>	<b>Техническое обслуживание и общие проверки и регулировки.....</b>	<b>29</b>
<b>Сокращения и условные обозначения.....</b>	<b>3</b>	Интервалы обслуживания.....	29
<b>Общие инструкции по ремонту.....</b>	<b>4</b>	Моторное масло и фильтр.....	29
<b>Точки установки гаражного домкрата и лап подъемника .....</b>	<b>4</b>	Меры предосторожности при работе с маслами .....	29
<b>Руководство по эксплуатации .....</b>	<b>5</b>	Проверка уровня моторного масла.....	29
Блокировка дверей .....	5	Выбор моторного масла .....	30
Одометр и счетчик пробега .....	5	Замена масляного фильтра .....	30
Тахометр.....	6	Замена моторного масла.....	30
Указатель температуры охлаждающей жидкости .....	7	Охлаждающая жидкость .....	31
Указатель количества топлива .....	7	Проверка и замена воздушного фильтра .....	32
Индикаторы комбинации приборов .....	7	Замена топливного фильтра .....	32
Стеклоподъемники.....	8	Замена салонного фильтра .....	32
Световая сигнализация в автомобиле .....	8	Ремни привода навесных агрегатов.....	33
Капот, крышка багажника (седан) и задняя дверь (хэтбек).....	9	Проверка свечи зажигания.....	34
Лючок топливно-заливной горловины .....	10	Проверка давления конца такта сжатия .....	34
Управление стеклоочистителем и омывателем .....	10	Проверка угла опережения зажигания .....	34
Регулировка положения рулевого колеса .....	10	Проверка частоты вращения холостого хода .....	35
Управление зеркалами.....	10	Проверка СО в отработавших газах.....	35
Сиденья .....	11	Проверка уровня и замена масла в МКПП .....	36
Ремни безопасности .....	12	Проверка уровня и замена рабочей жидкости АКПП.....	36
Регулирование высоты точки крепления ремня безопасности (передние сиденья).....	12	Проверка уровня рабочей жидкости усилителя рулевого управления .....	36
Младенцы и дети младшего возраста .....	12	Замена рабочей жидкости усилителя рулевого управления .....	37
Подростки.....	13	Проверка уровня рабочей жидкости сцепления.....	37
Меры предосторожности при эксплуатации автомобилей, оборудованных системой SRS .....	13	Проверка уровня тормозной жидкости.....	37
Люк .....	13	<b>Двигатели D14, D16, D17 - механическая часть .....</b>	<b>38</b>
Открытие и закрытие люка .....	13	Проверка и регулировка тепловых зазоров в приводе клапанов .....	38
Приоткрывание люка .....	14	Ремень привода ГРМ .....	39
Закрывание люка вручную.....	14	Головка блока цилиндров .....	43
Управление отопителем и кондиционером .....	14	Снятие.....	43
Обогреватель заднего стекла .....	15	Разборка, проверка, очистка и ремонт головки блока цилиндров .....	45
Замена салонного фильтра.....	15	Проверка системы VTEC .....	45
Магнитола .....	15	Установка.....	47
Магнитола - основные моменты эксплуатации .....	15	Блок коромысел системы VTEC.....	49
Магнитола .....	15	Оси коромысел (модели без системы VTEC) .....	50
Радио .....	16	Двигатель в сборе .....	50
Магнитофон.....	16	Снятие.....	50
Проигрыватель компакт-дисков (CD - changer).....	16	Разборка, проверка и сборка блока цилиндров .....	54
Выключатель управления системой поддержания скорости (круиз-контроль) .....	17	Установка.....	54
Антиблокировочная тормозная система (ABS).....	17	Замена сальников коленчатого вала .....	56
Управление автомобилем с АКПП.....	17	<b>Двигатель K20 - механическая часть ....</b>	<b>57</b>
Управление автомобилем с МКПП .....	19	Проверка и регулировка тепловых зазоров в приводе клапанов .....	57
Советы по вождению в различных условиях .....	19	Цепь привода ГРМ.....	58
Общие рекомендации .....	19	Головка блока цилиндров .....	61
Советы по вождению в зимний период.....	19	Снятие .....	61
Буксировка автомобиля.....	19	Разборка, проверка, очистка, и ремонт головки блока цилиндров .....	64
Запуск двигателя.....	20	Проверка .....	64
Замок зажигания .....	20	Установка.....	65
Запуск двигателя .....	20	Блок коромысел системы VTEC.....	67
Если двигатель не запускается.....	20	Двигатель в сборе .....	67
Запуск двигателя (если свечи зажигания "залиты").....	20	Снятие.....	67
Запуск с помощью добавочной аккумуляторной батареи .....	20	Разборка, проверка и сборка блока цилиндров .....	70
Неисправности двигателя во время движения.....	21	Установка.....	70
Запасное колесо, домкрат и инструменты .....	21	Замена сальников коленчатого вала .....	71
Поддомкрачивание автомобиля .....	22	<b>Двигатель - общие процедуры ремонта .....</b>	<b>72</b>
Замена колеса.....	22	Головка блока цилиндров .....	72
Рекомендации по выбору шин .....	23	Блок цилиндров .....	78
Проверка давления и состояния шин .....	24	Разборка, проверка, очистка и ремонт .....	78
Замена шин .....	24	Разборка узла "поршень-шатун" (кроме K20A).....	82
Особенности эксплуатации алюминиевых дисков .....	24	Разборка узла "поршень-шатун" (K20A).....	82
Замена дисков колес .....	24	Проверка состояния поршня и шатуна .....	82
Индикаторы износа накладок тормозных колодок.....	25	Проверка и ремонт коленчатого вала .....	84
Каталитический нейтрализатор и система выпуска .....	25	Сборка узла "поршень - шатун" (кроме K20A) .....	84
Проверка и замена предохранителей .....	25	Сборка узла "поршень - шатун" (K20A).....	85
Замена ламп.....	26	Проверка балансирного механизма (K20A3).....	86
		Сборка.....	86

<b>Система охлаждения</b> .....	<b>88</b>	<b>Система снижения токсичности</b> .....	<b>122</b>
Проверка уровня и замена охлаждающей жидкости .....	88	Система улавливания паров топлива .....	122
Проверка отсутствия утечек охлаждающей жидкости .....	88	Система рециркуляции отработавших газов .....	123
Радиатор .....	88	Клапан системы принудительной вентиляции картера .....	123
Крышка радиатора .....	89	<b>Система впуска</b>	
Термостат .....	89	<b>воздуха и выпуска ОГ</b> .....	<b>125</b>
Снятие и установка .....	89	Система впуска воздуха .....	125
Проверка .....	89	Система подачи дополнительного воздуха	
Насос охлаждающей жидкости .....	89	к форсункам (K20A) .....	125
Электродвигатель вентилятора системы охлаждения .....	90	Впускной коллектор .....	125
Выключатель вентилятора системы охлаждения .....	90	Система выпуска ОГ .....	127
Реле вентилятора системы охлаждения .....	90	<b>Система запуска</b> .....	<b>130</b>
<b>Система смазки</b> .....	<b>91</b>	Стартер .....	130
Меры предосторожности при работе с маслами .....	91	Проверка цепи системы запуска .....	130
Моторное масло и фильтр .....	91	Снятие и установка .....	130
Датчик аварийного давления масла .....	91	Разборка и сборка .....	131
Проверка .....	91	Проверка .....	132
Замена .....	91	Проверка работы стартера .....	135
Проверка давления масла .....	91	<b>Система зарядки</b> .....	<b>136</b>
Масляный поддон .....	92	Меры предосторожности .....	136
Масляный насос .....	93	Проверка на автомобиле .....	136
Маслоохладитель (K20A2) .....	96	Генератор .....	136
Масляные форсунки (K20A2) .....	96	<b>Сцепление</b> .....	<b>142</b>
Маслоуловитель (кроме K20A) .....	96	Проверка уровня рабочей жидкости сцепления .....	142
<b>Система впрыска топлива</b> .....	<b>97</b>	Прокачка гидропривода выключения сцепления .....	142
Меры предосторожности		Педаль сцепления .....	142
при работе с топливной системой .....	97	Главный цилиндр привода выключения сцепления .....	143
Перед проведением ремонтных работ .....	97	Рабочий цилиндр привода выключения сцепления .....	144
После проведения ремонтных работ .....	98	Сцепление .....	145
Топливный насос .....	98	<b>Механическая коробка передач</b> .....	<b>148</b>
Проверка на автомобиле .....	98	Проверка уровня и замена масла .....	148
Снятие и установка .....	99	Проверка выключателя фонарей заднего хода .....	148
Проверка .....	100	Механизм выбора и переключения передач .....	148
Регулятор давления топлива .....	101	Коробка передач в сборе .....	148
Проверка .....	101	<b>Автоматическая коробка передач</b> .....	<b>159</b>
Снятие и установка .....	101	Общая информация .....	159
Форсунки .....	101	Гидравлическая часть системы управления .....	159
Проверка на автомобиле .....	101	Электрическая часть системы управления .....	159
Снятие и установка (D17A) .....	102	Диагностика .....	159
Снятие и установка (K20A) .....	102	Описание системы диагностики .....	159
Демпфер пульсаций давления топлива .....	102	Считывание кодов неисправностей .....	159
Корпус дроссельной заслонки .....	103	Сброс кодов неисправностей .....	160
Снятие и установка (D17A) .....	103	Проверка механических систем КПП .....	162
Снятие и установка (K20A) .....	103	Тест на полностью заторможенном автомобиле	
Разборка и сборка .....	105	(Stall test) .....	162
Проверка и регулировка		Проверка давления .....	163
троса дроссельной заслонки .....	105	Дорожный тест .....	163
Снятие и установка троса дроссельной заслонки .....	105	Элементы электрической части системы управления .....	165
Датчик положения коленчатого вала (D17A) .....	106	Выключатель повышающей передачи и э/м клапан	
Датчик положения коленчатого вала (K20A) .....	107	блокировки селектора .....	165
Датчик положения распределительного вала (D17A) .....	107	Датчик положения "P" селектора .....	165
Датчик положения распределительного вала (K20A) .....	107	Выключатель запрещения запуска .....	165
Датчик температуры охлаждающей жидкости .....	107	Электромагнитный клапан блокировки	
Датчик температуры воздуха на впуске .....	107	гидротрансформатора .....	167
Датчик детонации .....	108	Электромагнитные клапаны переключения передач .....	168
Датчик разрежения во впускном коллекторе .....	108	Электромагнитные клапаны управления давлением .....	168
Кислородный датчик		Датчик частоты вращения входного вала .....	168
до каталитического нейтрализатора .....	108	Датчик частоты вращения выходного вала .....	168
Кислородный датчик		Селектор .....	169
после каталитического нейтрализатора .....	108	Трос управления коробкой передач .....	171
Подогреватель кислородного датчика .....	108	Коробка передач в сборе .....	174
Клапан изменения фаз газораспределения (VTC) .....	108	<b>Приводные валы</b> .....	<b>179</b>
Клапан системы изменения		Проверка .....	179
фаз газораспределения (VTEC) .....	109	Снятие .....	179
Система подачи дополнительного воздуха		Разборка .....	179
к форсункам (K20A) .....	109	Сборка .....	181
Проверка .....	109	Установка .....	183
Снятие и установка .....	109	Промежуточный приводной вал	
Топливный бак .....	109	(модели с двигателем K20A) .....	184
Блок управления .....	111		
Система диагностирования .....	111		
Считывание диагностических кодов			
с помощью сканера .....	111		
Сброс кодов неисправностей .....	111		
Диагностические коды неисправностей .....	112		
Выводы электронного блока управления .....	115		

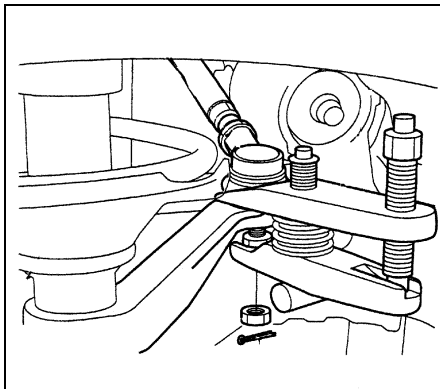
<b>Подвеска</b> .....	<b>186</b>	<b>Кузов</b> .....	<b>228</b>
Предварительные проверки.....	186	Передний бампер.....	228
Проверка и регулировка		Задний бампер.....	228
углов установки передних колёс.....	186	Вентиляционная решетка.....	229
Проверка углов поворота колес.....	186	Решётка радиатора.....	229
Проверка развала колес		Капот.....	229
и продольного наклона оси поворота.....	186	Переднее крыло.....	231
Регулировка развала колес.....	187	Передняя дверь.....	231
Проверка и регулировка схождения.....	187	Задняя боковая дверь.....	236
Проверка углов установки задних колёс.....	187	Крышка багажника.....	241
Проверка развала колес.....	187	Задняя дверь.....	243
Проверка и регулировка схождения.....	187	Лючок топливно-заливной горловины.....	244
Поворотный кулак и ступица переднего колеса.....	187	Боковое зеркало заднего вида.....	245
Стойка передней подвески.....	190	Лобовое стекло.....	246
Нижний рычаг передней подвески.....	191	Заднее стекло (седан).....	248
Стабилизатор поперечной устойчивости		Стекло задней двери.....	249
передней подвески.....	192	Заднее неподвижное боковое стекло.....	252
Ступица заднего колеса		Люк.....	253
(модели с задними барабанными тормозами).....	193	Панель приборов.....	257
Ступица заднего колеса		Внутренняя отделка салона.....	262
(модели с задними дисковыми тормозами).....	194	Отделка крыши.....	265
Стойка задней подвески.....	195	Отделка пола.....	266
Стабилизатор поперечной устойчивости		Ремни безопасности.....	267
задней подвески.....	197	Сиденья.....	269
Верхний поперечный рычаг.....	198		
Продольный рычаг.....	198	<b>Кондиционер, отопление</b>	
<b>Рулевое управление</b> .....	<b>199</b>	<b>и вентиляция</b> .....	<b>272</b>
Проверка уровня рабочей жидкости		Меры безопасности при работе с хладагентом.....	272
усилителя рулевого управления.....	199	Удаление хладагента.....	272
Проверка давления рабочей жидкости.....	199	Вакуумирование системы.....	272
Проверка на автомобиле.....	199	Зарядка системы.....	273
Рулевое колесо.....	200	Проверка системы на наличие утечек.....	273
Рулевая колонка.....	201	Проверка эффективности системы циркуляции	
Рулевой механизм (модели с гидроусилителем).....	201	хладагента.....	273
Рулевой механизм (модели с электроусилителем).....	202	Проверка давления хладагента.....	274
Насос усилителя рулевого управления.....	205	<b>Кондиционер с ручным управлением</b> .....	<b>275</b>
Электродвигатель усилителя рулевого управления.....	205	Диагностика системы кондиционирования.....	276
Блок управления электроусилителем		Привод смешивания воздушных потоков.....	276
рулевого управления.....	206	Привод изменения направления воздушных потоков.....	278
Электроусилитель рулевого управления (EPS).....	206	Привод переключения забора воздуха.....	278
Считывание кодов неисправностей.....	206	Датчик температуры воздуха за испарителем.....	279
Стирание кодов.....	207	Силовой транзистор.....	280
<b>Тормозная система</b> .....	<b>210</b>	Панель управления кондиционером и отопителем.....	280
Проверка уровня тормозной жидкости.....	210	Снятие и установка.....	280
Прокачка тормозной системы.....	210	Разборка и сборка.....	280
Проверка вакуумного шланга.....	211	Регулировка троса привода смешивания	
Педадь тормоза.....	211	воздушных потоков и троса привода изменения	
Главный тормозной цилиндр.....	211	направления воздушных потоков.....	280
Снятие и установка.....	211	Проверка.....	281
Проверка датчика низкого уровня		Блок вентилятора отопителя.....	281
тормозной жидкости.....	211	Испаритель.....	282
Разборка (седан).....	213	Блок отопителя.....	283
Сборка (седан).....	213	Снятие и установка.....	283
Разборка (хэтчбек).....	214	Разборка и сборка.....	284
Сборка (хэтчбек).....	214	Регулировка троса клапана отопителя.....	284
Вакуумный усилитель тормозов.....	216	Регулировка троса привода изменения	
Передние тормозные механизмы.....	217	направления воздушных потоков.....	286
Задние дисковые тормозные механизмы.....	219	Компрессор.....	286
Задние барабанные тормозные механизмы.....	221	Электромагнитная муфта компрессора.....	287
Проверка.....	221	Тепловой предохранитель.....	288
Замена тормозных колодок.....	221	Конденсатор кондиционера.....	288
Снятие и установка.....	222	<b>Кондиционер с автоматическим управлением</b> .....	<b>289</b>
Разборка и сборка рабочего тормозного цилиндра.....	223	Диагностика системы кондиционирования.....	289
Стояночный тормоз.....	223	Датчик температуры воздуха в салоне.....	290
Антиблокировочная система тормозов (ABS).....	224	Датчик температуры наружного воздуха.....	290
Описание системы диагностики.....	224	Датчик солнечного света.....	291
Считывание кодов неисправностей.....	224	Панель управления кондиционером и отопителем.....	291
Удаление кодов неисправностей.....	225		
Проверка блока управления системы ABS.....	225	<b>Система пассивной</b>	
Снятие и установка модулятора давления и блока		<b>безопасности (SRS)</b> .....	<b>292</b>
управления системы ABS.....	226	Меры предосторожности при эксплуатации	
Проверка датчиков частоты вращения колес.....	226	и проведении ремонтных работ.....	292
Снятие и установка датчиков		Разъемы системы пассивной безопасности.....	294
частоты вращения колес.....	227		

Диагностика системы пассивной безопасности.....	294	Обогреватель заднего стекла.....	342
Считывание кодов неисправностей.....	294	Система регулировки положения наружных зеркал.....	344
Стирание кодов неисправностей.....	295	Электропривод люка.....	346
Авторизация блока системы		Обогреватели сидений.....	347
определения положения переднего пассажира.....	300	Противоугонная система.....	348
Проверка текущей неисправности.....	301	Проверка противоугонной системы.....	348
Подушки безопасности.....	301	Проверка выключателя блокировки замков	
Снятие и установка		в двери водителя.....	354
подушки безопасности водителя.....	301	Проверка выключателей блокировки замков	
Снятие и установка		в дверях пассажиров.....	354
подушки безопасности переднего пассажира.....	301	Проверка выключателей центрального замка	
Снятие и установка боковых подушек безопасности.....	302	в цилиндрах замков дверей.....	354
Спиральный провод.....	302	Проверка выключателя центрального замка	
Передние датчики системы пассивной безопасности.....	303	в цилиндре замка крышки багажника.....	354
Блок системы определения положения переднего		Проверка выключателя центрального замка	
пассажира.....	303	в цилиндре замка задней двери.....	354
Датчики боковых подушек безопасности.....	303	Проверка концевого выключателя капота.....	355
Блок управления системой пассивной безопасности.....	304	Проверка концевого выключателя	
		в замке задней двери.....	355
		Проверка sireны.....	355
<b>Электрооборудование кузова.....</b>	<b>305</b>	<b>Схемы электрооборудования.....</b>	<b>356</b>
Реле и предохранители.....	305	Обозначения, применяемые на схемах	
Замок зажигания.....	310	электрооборудования.....	356
Прикуриватель.....	310	Коды цветов проводов.....	356
Комбинация приборов.....	310	Расположение жгутов проводов и точек заземления.....	357
Система внешнего освещения.....	311	<b>Схемы электрооборудования.....</b>	<b>366</b>
Снятие и установка переключателя управления		Схема 1. Система запуска зарядки и зажигания.....	366
освещением.....	311	Схема 2. Комбинация приборов.....	367
Проверка переключателя управления освещением.....	311	Схема 3. Комбинация приборов (продолжение).....	368
Снятие и установка блок-фары.....	312	Схема 4. Комбинация приборов (продолжение).....	369
Регулировка фар.....	312	Схема 4. Фары и габариты.....	370
Снятие, установка		Схема 6. Фары, габариты, противотуманные фары	
и проверка переключателя корректора фар.....	314	и фонари (модели КХ).....	371
Снятие и установка противотуманных фар.....	314	Схема 7. Фары и габариты (модели КГ	
Регулировка противотуманных фар.....	314	с системой освещения в дневное время).....	372
Снятие и установка повторителей поворота.....	314	Схема 8. Фонари заднего хода, стоп-сигналы	
Снятие и установка		и указатели поворота.....	373
заднего комбинированного фонаря.....	314	Схема 9. Корректор фар,	
Снятие и установка дополнительного стоп-сигнала.....	315	система внутреннего освещения и звуковой сигнал.....	374
Снятие и установка		Схема 10. Электропривод зеркал.....	375
лапы подсветки номерного знака.....	315	Схема 11. Электропривод люка, электропривод	
Снятие и установка противотуманного фонаря		стеклоподъемников (модели без системы	
(KG, KE, KB, KH).....	316	автоматического поднятия/опускания стекла).....	376
Проверка выключателя стоп-сигналов.....	316	Схема 12. Электропривод стеклоподъемников	
Аварийная сигнализация.....	316	(модели с системой автоматического	
Система внутреннего освещения.....	317	поднятия/опускания стекла).....	377
Система управления электрооборудованием		Схема 13. Обогреватели сидений, аудиосистема.....	378
(MULTIPLEX).....	320	Схема 14. Стеклоочистители, стеклоомыватели	
Диагностика.....	320	и омыватели фар.....	379
Проверка.....	322	Схема 15. Система управления	
Электрические стеклоподъемники.....	324	электрооборудованием (MULTIPLEX).....	380
Центральный замок.....	329	Схема 17. Центральный замок.....	381
Проверка системы управления замками дверей.....	329	Схема 18. Противоугонная система (седан).....	382
Проверка системы дистанционного управления		Схема 19. Противоугонная система (хэтчбек).....	383
центральным замком.....	329	Схема 20. Система пассивной безопасности (SRS),	
Проверка электроприводов замков дверей.....	332	электроусилитель рулевого управления.....	384
Проверка электропривода замка задней двери.....	332	Схема 21. Система поддержания скорости,	
Проверка выключателя центрального замка.....	333	система ABS.....	385
Регистрация передатчика.....	333	Схема 22. Кондиционер.....	386
Иммобилайзер.....	333	Схема 23. Кондиционер (продолжение),	
Снятие и установка блока управления		обогреватель заднего стекла.....	387
иммобилайзером.....	333	Схема 24. Система управления двигателем	
Проверка блока управления иммобилайзером.....	333	(седан (модели КГ, КЕ, КВ, ТР) и хэтчбек).....	388
Стеклоочистители и стеклоомыватели.....	334	Схема 25. Система управления двигателем (седан	
Звуковой сигнал.....	339	(модели КГ, КЕ, КВ, ТР) и хэтчбек) (продолжение).....	389
Аудиосистема.....	340	Схема 26. Система управления АКПП	
Снятие и установка магнитолы.....	340	(седан (модели КГ, КЕ, КВ, ТР) и хэтчбек).....	390
Снятие и установка динамиков дверей.....	340	Схема 27. Система управления двигателем	
Снятие и установка динамиков в задней полке.....	340	(седан (кроме моделей КГ, КЕ, КВ, ТР)).....	391
Снятие и установка задних динамиков		Схема 28. Система управления двигателем (седан	
(модели с тремя дверьми).....	341	(кроме моделей КГ, КЕ, КВ, ТР)) (продолжение).....	392
Снятие и установка динамиков высоких частот.....	341	Схема 29. Система управления АКПП	
Проверка провода антенны на заднем стекле.....	341	и система управления вариатором (CVT)	
Ремонт провода антенны на заднем стекле.....	342	(седан (кроме моделей КГ, КЕ, КВ, ТР)).....	393
Снятие и установка антенны (в передней стойке).....	342		
Снятие и установка антенны (на крыше).....	342		

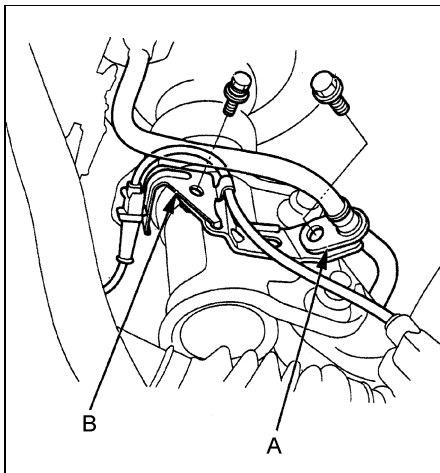
## Стойка передней подвески

### Снятие

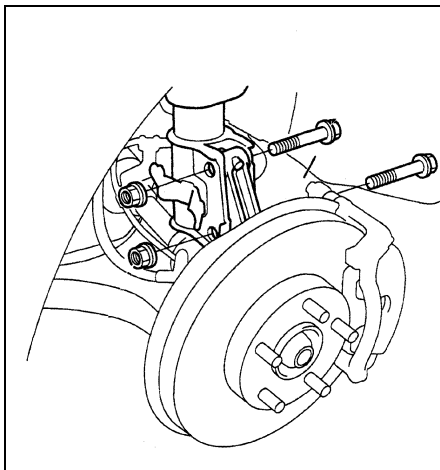
1. Поддомкратьте переднюю часть автомобиля.
2. Снимите передние колеса.
3. Снимите шплинт и отверните гайку крепления наконечника рулевой тяги. Используя спецприспособление, отсоедините наконечник рулевой тяги от поворотного кулака.



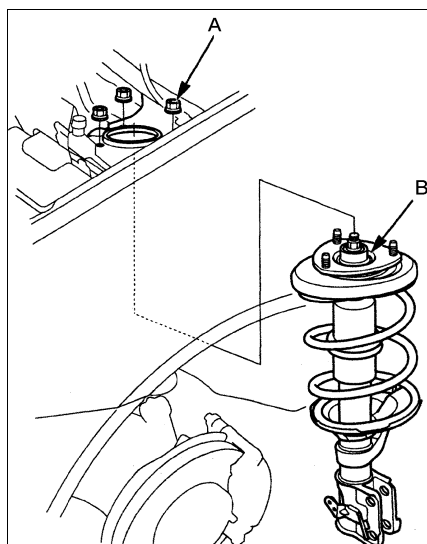
4. Отверните болты и снимите кронштейн (B) проводов датчика частоты вращения колеса и кронштейн (A) тормозного шланга с амортизатора.



5. Отверните болты и гайки крепления нижней части стойки.



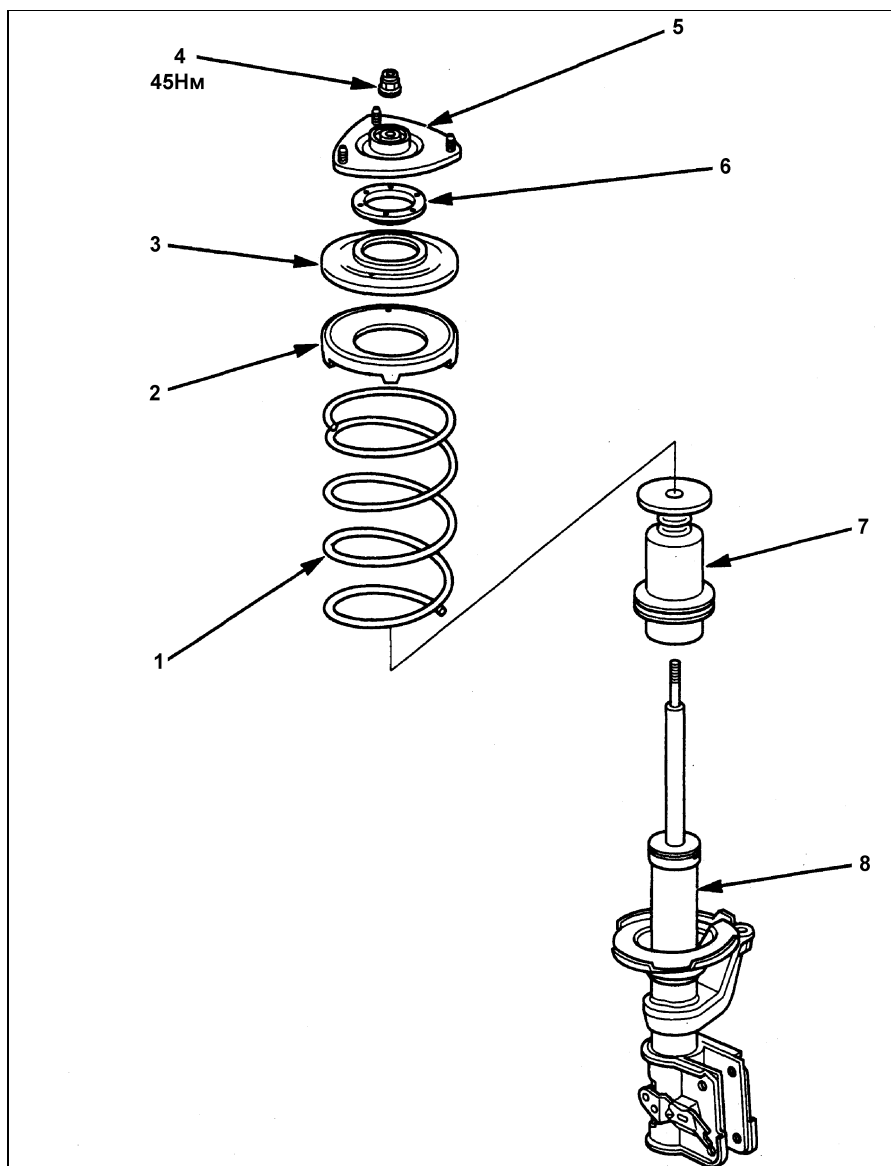
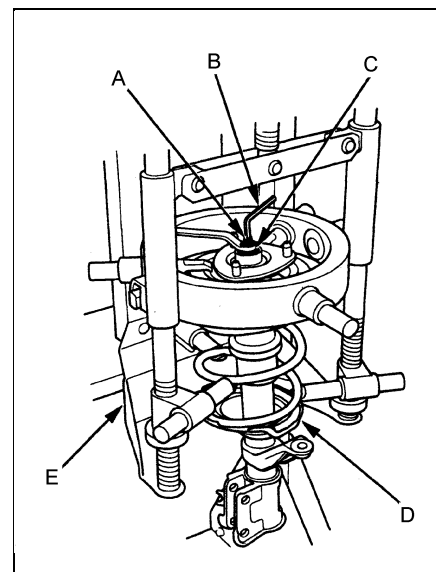
6. Отверните гайки (A) крепления верхней части стойки и снимите стойку (B).



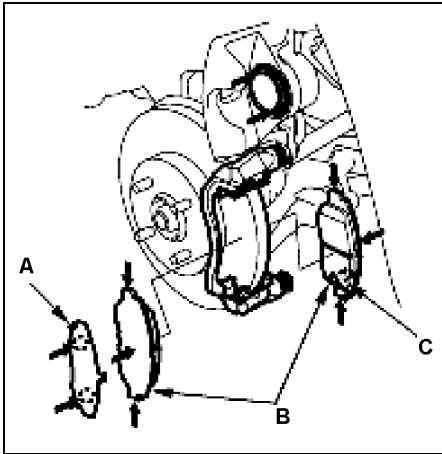
### Разборка

1. Установите стойку (D) передней подвески в спецприспособление (E) и сожмите пружину.

**Внимание:** не сжимайте пружину больше, чем необходимо для отворачивания гайки штока.



Снятие и установка стойки передней подвески. 1 - пружина, 2 - резиновая прокладка верхнего седла пружины, 3 - верхнее седло пружины, 4 - гайка, 5 - верхняя опора стойки, 6 - подшипник, 7 - ограничитель хода подвески, 8 - амортизатор.

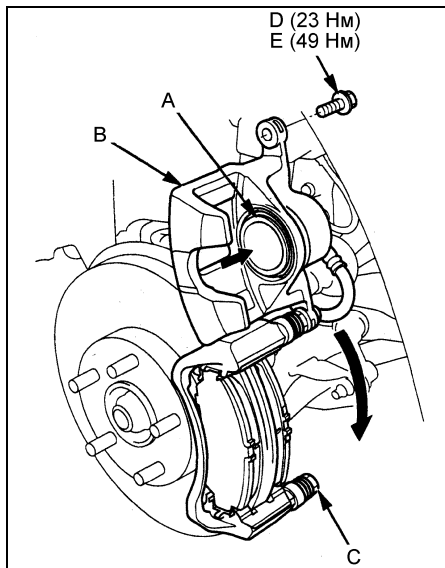


Тип 2.

9. Установите тормозные колодки и прокладки.

*Примечание:* индикатор износа тормозных колодок на внутренней колодке должен находиться снизу.

10. Утопите поршень (А) в цилиндр суппорта (В).



11. Опустите суппорт (В) на место и заверните болт (С).

*Момент затяжки*..... 22 Н·м

12. Установите тормозной шланг на место.

13. Несколько раз нажмите на педаль тормоза, чтобы поршень прижался к тормозной колодке.

14. Проверьте уровень тормозной жидкости в бачке и, при необходимости, долейте жидкость.

15. Убедитесь в отсутствии утечек тормозной жидкости и что тормозные шланги не трутся о другие детали.

**Суппорт**

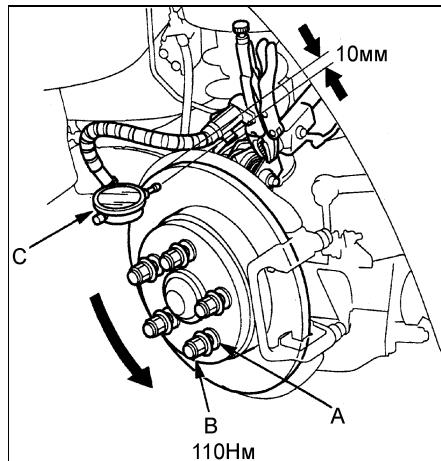
Снятие, разборку, сборку и установку тормозного суппорта производите, руководствуясь сборочным рисунком "Тормозной суппорт".

**Задние дисковые тормозные механизмы**

**Проверка**

1. Проверьте осевое биение тормозного диска.

а) Закрепите тормозной диск, установив шайбы (А) и затянув гайки (В) крепления колеса.



б) Установите стрелочный индикатор (С), как показано на рисунке.

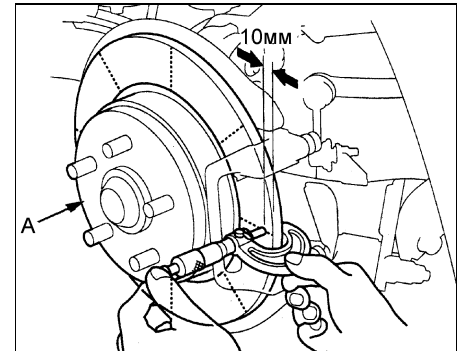
в) Вращая тормозной диск, измерьте осевое биение диска на наружной кромке поверхности диска, контактирующей с тормозными колодками.

*Максимальное осевое биение*..... 0,1 мм  
Если биение диска не соответствует норме, проверьте предварительный натяг подшипника ступицы и сам подшипник. При необходимости отрегулируйте предварительный натяг.  
2. Проверьте толщину и равномерность износа тормозного диска.

а) Очистите поверхность тормозного диска, контактирующую с тормозными колодками.

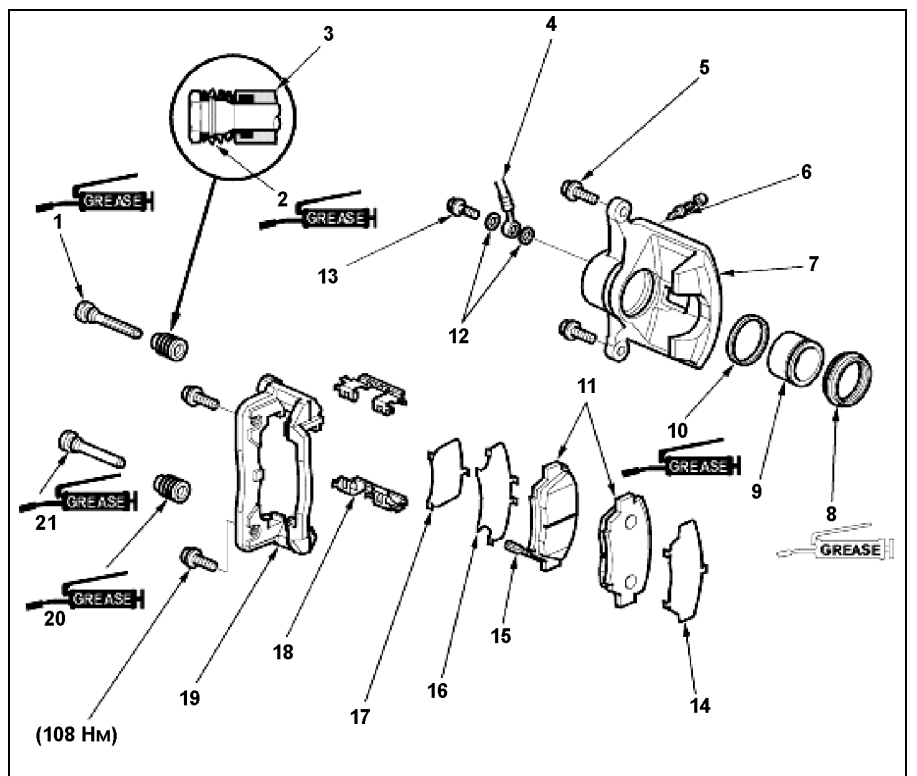
б) При помощи микрометра измерьте толщину тормозного диска на расстоянии приблизительно 10 мм от края диска через каждые 45°.

*Номинальная толщина*..... 8,9 - 9,1 мм  
*Минимально допустимая толщина* ..... 8,0 мм



в) Вычитите из максимальной измеренной величины минимальную.

*Максимальная разница измерений*..... 0,015 мм  
Если тормозной диск изношен неравномерно (разница измерений превышает максимально допустимую величину), проточите или замените тормозной диск.  
Если толщина тормозного диска меньше минимально допустимой, замените тормозной диск.



**Тормозной суппорт.** 1 - направляющий палец, 2 - пыльник, 3 - скоба суппорта, 4 - тормозной шланг, 5 - болт, 6 - штуцер прокачки, 7 - тормозной суппорт, 8 - пыльник, 9 - поршень, 10 - уплотняющая манжета, 11 - тормозные колодки, 12 - кольцевые уплотнения, 13 - перепускной болт, 14 - наружная прокладка, 15 - индикатор износа тормозной колодки, 16 - внутренняя прокладка "В" (кроме модификаций КХ), 17 - внутренняя прокладка "А" (кроме модификаций КХ), 18 - удерживающий пластинчатый вкладыш, 19 - скоба суппорта, 20 - пыльник, 21 - направляющий палец.



# Кузов

## Передний бампер

### Снятие и установка

1. Отсоедините провод от отрицательной клеммы аккумуляторной батареи.
2. (3-х дверные модели) Отсоедините разъёмы передних указателей поворотов.
3. (Модели с передними противотуманными фарами) Отсоедините разъём передних противотуманных фар.
4. При снятии переднего бампера руководствуйтесь сборочным рисунком

"Передний бампер". Моменты затяжки указаны на сборочном рисунке.

**Внимание:** не снимайте бампер в одиночку, он может упасть и травмировать вас.

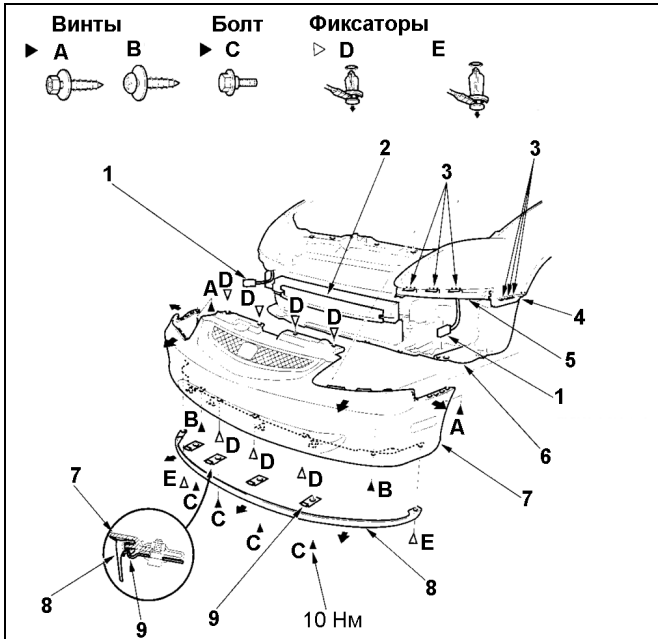
5. Установка производится в порядке, обратном снятию.

6. (Модели с противотуманными фарами) После установки отрегулируйте положение противотуманных фар (см. главу "Электрооборудование кузова").

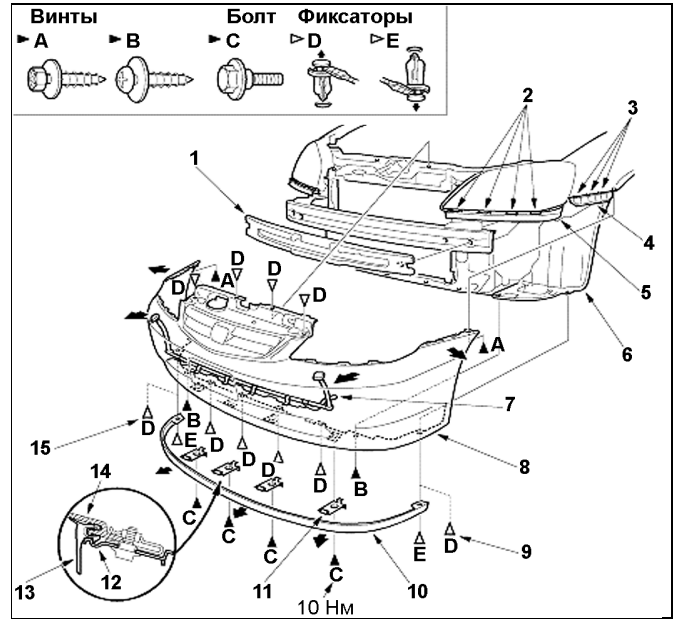
## Задний бампер

### Снятие и установка

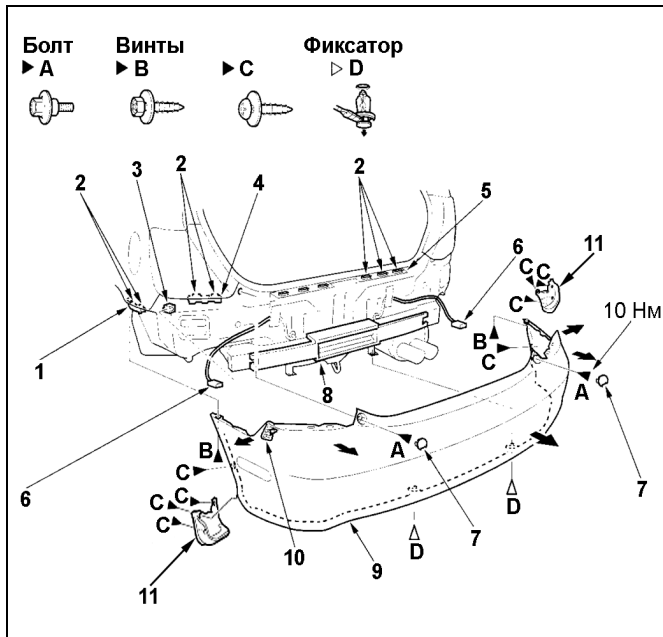
1. Отсоедините провод от отрицательной клеммы аккумуляторной батареи.
2. (3-х дверные модели) Отсоедините разъёмы задних указателей поворотов.
3. (Модели с противотуманными фарами) Отсоедините разъём противотуманных фонарей.
4. При снятии заднего бампера руководствуйтесь сборочным рисунком



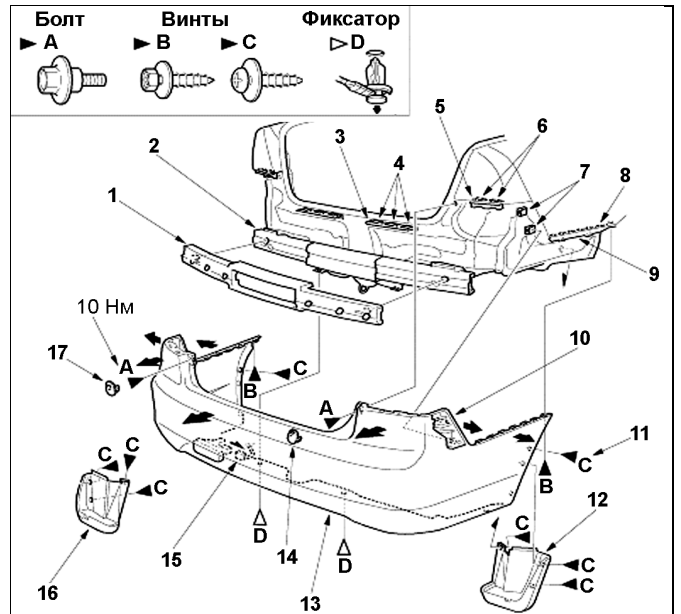
Передний бампер (хэтчбек). 1 - разъём, 2 - энергопоглощающая вставка, 3 - зажим, 4 - боковая проставка, 5 - верхний усилитель, 6 - подкрылок, 7 - передний бампер, 8 - декоративная накладка, 9 - установочная пластина, 10 - декоративная накладка, 11 - установочная пластина, 12 - пластина.



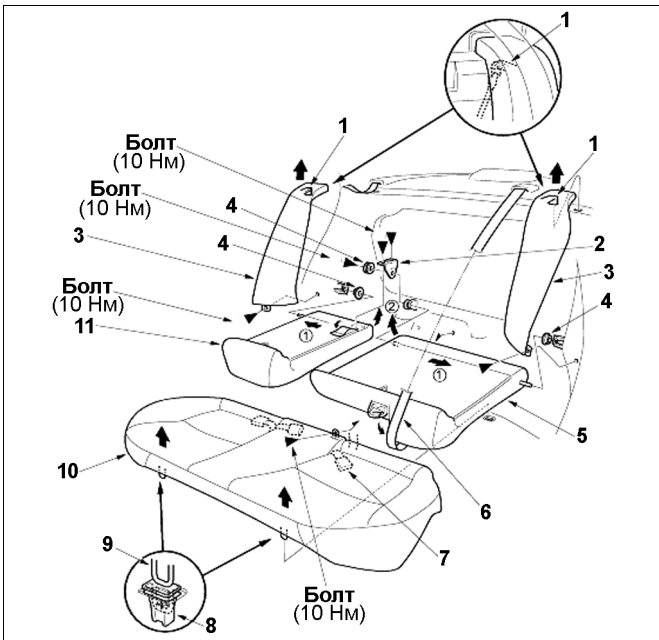
Передний бампер (седан). 1 - энергопоглощающая вставка, 2, 3 - зажим, 4 - боковая проставка, 5 - верхний усилитель, 6 - подкрылок, 7 - шланг омывателя фар, 8, 14 - передний бампер, 9, 15 - фиксатор (модели без декоративной накладки), 10, 13 - декоративная накладка, 11 - установочная пластина, 12 - пластина.



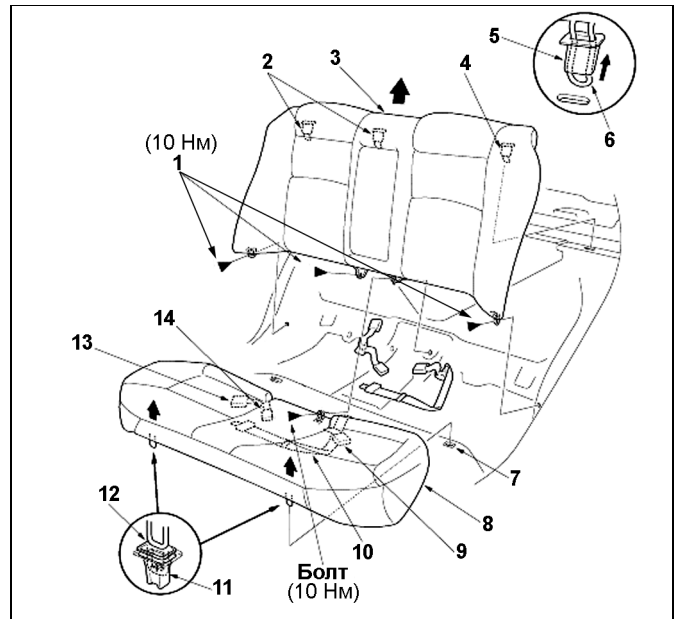
Задний бампер (хэтчбек). 1 - боковая проставка, 2 - зажим, 3 - фиксатор, 4 - боковой кронштейн, 5 - верхний кронштейн, 6 - разъём, 7 - крышка, 8 - энергопоглощающая вставка, 9 - задний бампер, 10 - верхняя проставка, 11 - брызговик.



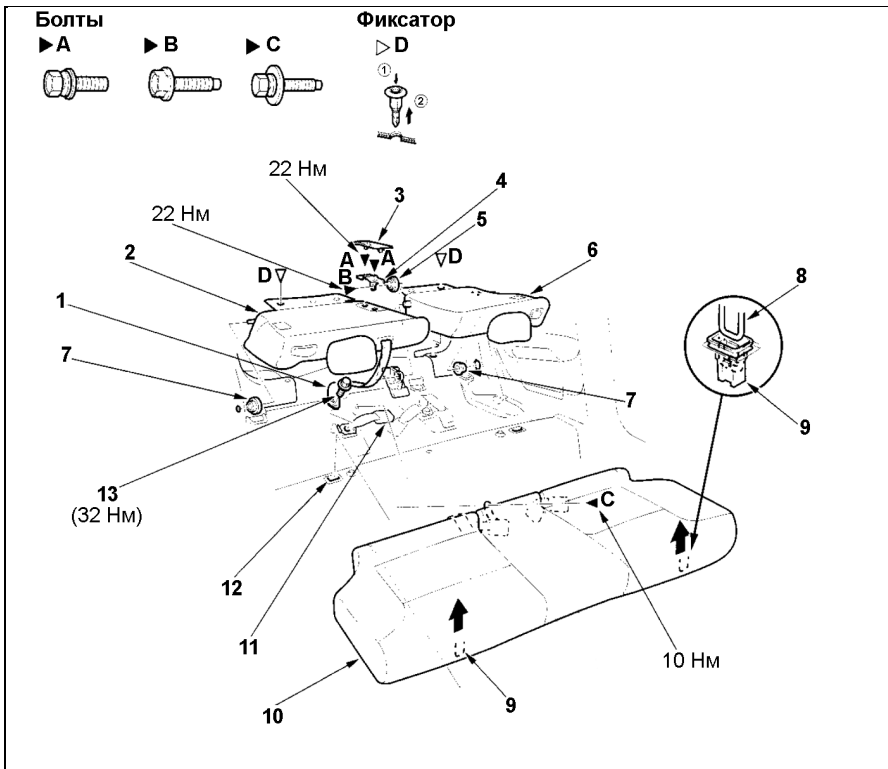
Задний бампер (седан). 1 - энергопоглощающая вставка, 2 - усилитель, 3 - верхний кронштейн, 4, 6 - боковой кронштейн, 7 - фиксатор, 8 - держатель, 9, 10 - проставка, 11 - винт, 12, 16 - брызговик, 13 - задний бампер, 14, 17 - крышка, 15 - разъём противотуманных фонарей (модели с противотуманными фонарями).



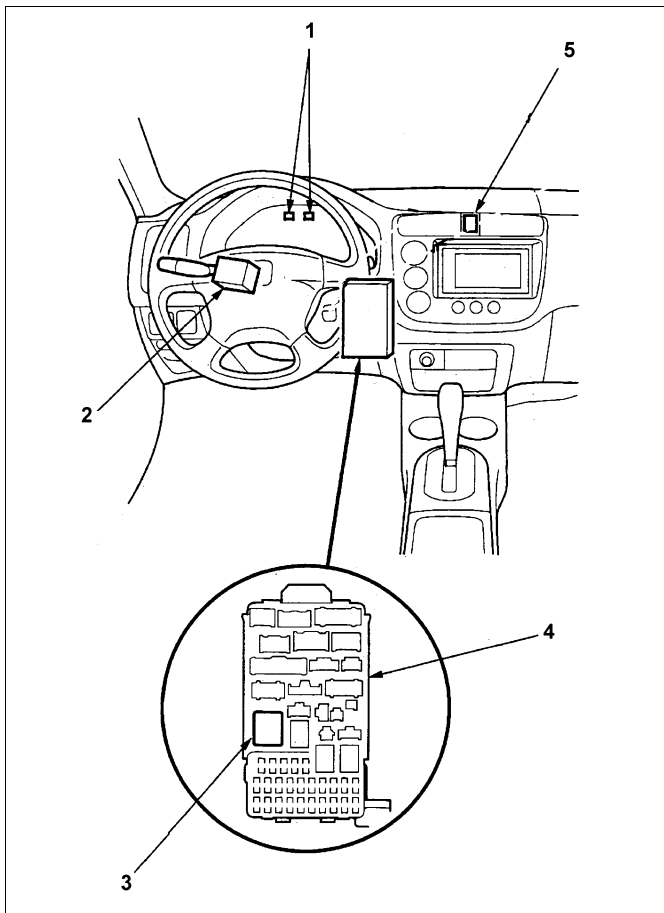
Заднее сиденье (седан, тип 1). 1 - зажим, 2 - кронштейн, 3 - боковая отделка спинки сиденья, 4 - втулка, 5 - спинка заднего сиденья, 6 - ремень безопасности, 7 - замок ремня безопасности, 8 - держатель, 9 - фиксатор, 10 - подушка заднего сиденья, 11 - спинка заднего сиденья.



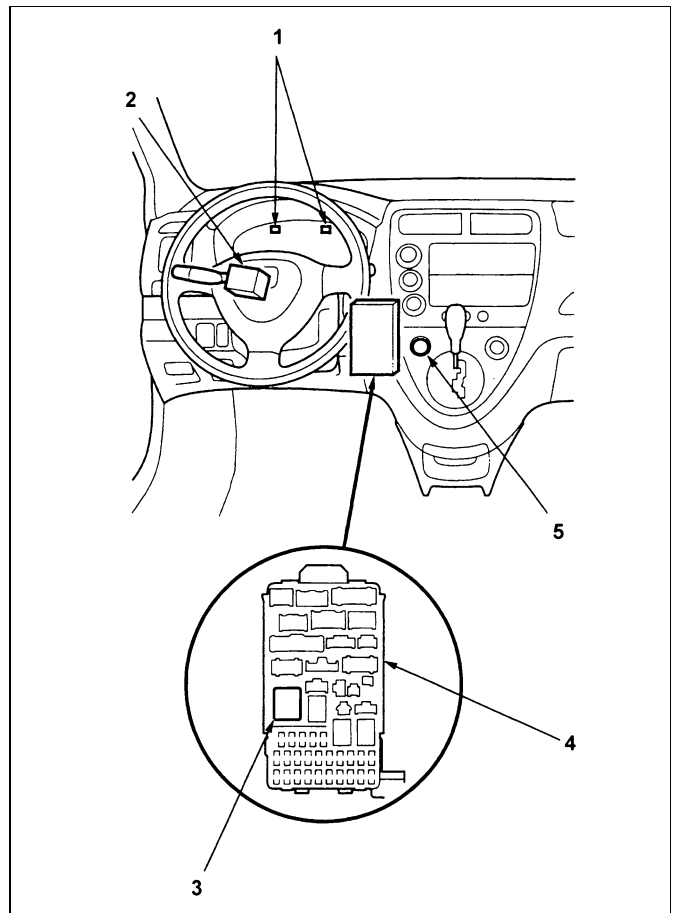
Заднее сиденье (седан, тип 2). 1 - болт (модели с подлокотником), 2, 4 - зажим, 3 - спинка заднего сиденья, 5 - держатель, 6, 7 - фиксатор, 8 - подушка заднего сиденья, 9 - замок ремня безопасности, 10 - центральный ремень безопасности, 11 - держатель, 12 - фиксатор, 13 - замок ремня безопасности, 14 - замок центрального ремня безопасности.



Заднее сиденье (хэтчбек). 1 - центральный ремень безопасности, 2 - спинка заднего сиденья, 3 - крышка, 4 - кронштейн, 5 - втулка, 6 - спинка заднего сиденья, 7 - втулка, 8 - держатель, 9 - фиксатор, 10 - подушка заднего сиденья, 11 - замок ремня безопасности, 12 - фиксатор, 13 - болт.



Расположение компонентов аварийной сигнализации (седан). 1 - индикаторы указателей поворота, 2 - переключатель управления освещением, 3 - реле-прерыватель указателей поворота, 4 - монтажный блок в салоне, 5 - выключатель аварийной сигнализации.



Расположение компонентов аварийной сигнализации (хэтчбек). 1 - индикаторы указателей поворота, 2 - переключатель управления освещением, 3 - реле-прерыватель указателей поворота, 4 - монтажный блок в салоне, 5 - выключатель аварийной сигнализации.

3. Снимите выключатель аварийной сигнализации.
4. Проверьте наличие проводимости между выводами выключателя по таблице.

Положение выключателя	Выводы
OFF	5 - 6 (лампа), 1 - 2
ON	5 - 6 (лампа), 2 - 3, 4 - 7 - 10

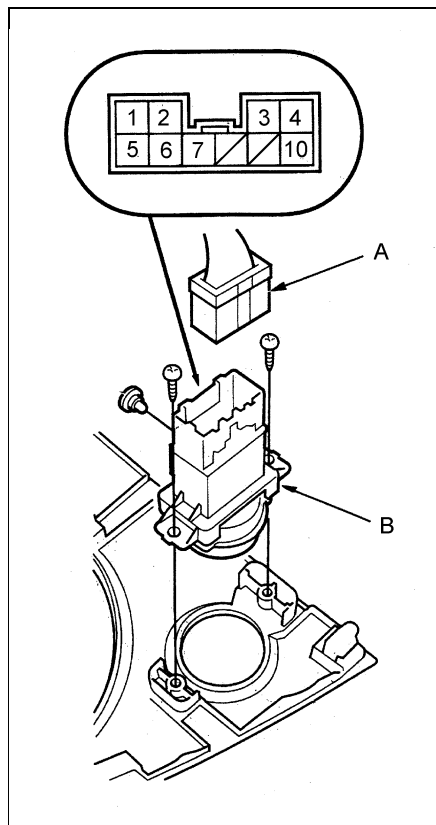
Если проводимость не соответствует описанию, замените выключатель аварийной сигнализации.  
5. Установку произведите в порядке, обратном снятию.

**Хэтчбек**

1. Снимите отделочную панель селектора АКПП.
2. Отсоедините разъем (А) от выключателя аварийной сигнализации (В).
3. Отверните винты и снимите выключатель аварийной сигнализации.
4. Проверьте наличие проводимости между выводами выключателя по таблице.

Положение выключателя	Выводы
OFF	5 - 6 (лампа), 1 - 2
ON	5 - 6 (лампа), 2 - 3, 4 - 7 - 10

Если проводимость не соответствует описанию, замените выключатель аварийной сигнализации.



5. Установку произведите в порядке, обратном снятию.

**Система внутреннего освещения**

**Снятие, установка и проверка лампы местной подсветки/ лампы освещения салона (модели с люком)**

1. Выключите лампу.
2. При помощи шлицевой отвертки снимите плафон (А).

