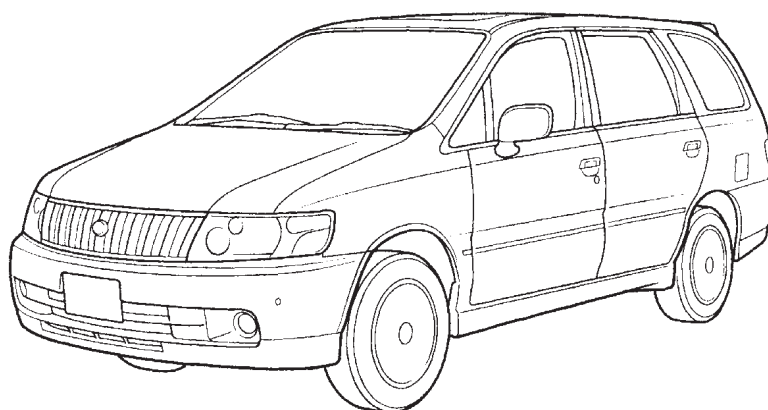


# NISSAN BASSARA

праворульные модели JU30 (2WD и 4WD)  
выпуска 1999-2003 гг  
с дизельным двигателем  
YD25DDTi (NEO Di)



**РУКОВОДСТВО ПО ЭКСПЛУАТАЦИИ, УСТРОЙСТВО,  
ТЕХНИЧЕСКОЕ ОБСЛУЖИВАНИЕ, РЕМОНТ**

Автонавигатор

2008

УДК 629.114.6  
ББК 39.335.52  
N70

**NISSAN BASSARA. Праворульные модели (2WD и 4WD) выпуска 1999-2003 гг с дизельным двигателем YD25DDTi (NEO Di).**

Руководство по эксплуатации, устройство, техническое обслуживание, ремонт.

Новосибирск: «Автонавигатор», 2008. 424 с.: ил.

**ISBN 978-5-98410-044-1**

В издании представлено руководство по эксплуатации, техническому обслуживанию и ремонту праворульных автомобилей NISSAN BASSARA в кузове JU30 (модели 2WD и 4WD) выпуска 1999-2003 гг, оснащенных дизельным двигателем YD25DDTi (NEO Di).

Издание содержит подробные инструкции по обслуживанию, диагностике, ремонту и регулировке двигателя и системы управления двигателем, активных опор двигателя, тормозной системы (включая антиблокировочную систему ABS), АКП, активной подвески, рулевого управления и т. д. Подробно представлены процедуры самодиагностики и коды неисправностей систем управления двигателем, АКП, ABS и т.д. Представлен полный комплект электрических схем.

Имеющаяся в руководстве информация позволит автовладельцам самостоятельно проводить грамотное обслуживание автомобиля и не доводить его состояние до дорогостоящего ремонта.

В случае ремонта, данное руководство послужит незаменимым средством по выявлению и устранению неисправностей во всех компонентах автомобиля. Пошаговое и наглядное описание ремонтных процедур, изобилие рисунков, обширные справочные ремонтные данные позволят квалифицированно подобрать варианты замены запчастей, произвести соответствующие регулировки, правку кузова и т. д.

Книга предназначена для персонала СТО, ремонтных мастерских и автовладельцев.

Часть средств, вырученных от продажи этой книги, направляется семьям сотрудников спецподразделения по борьбе с терроризмом «АЛЬФА», героически погибших при исполнении служебных обязанностей.



Данное издание находится под охраной авторского права. Ни одна часть данного издания не может копироваться, тиражироваться и воспроизводиться типографским или иным способом. Авторский коллектив будет признателен и выплатит материальное вознаграждение за информацию о нарушениях авторского права типографиями или другими организациями.

**Контакты в Новосибирске:** (383) 261-30-98  
(383) 335-01-81  
www.auto-kniga.ru  
e-mail: sib@auto-kniga.ru  
ICQ: 379 114 973

**Контакты в Москве:**  
**издательство «Легион-Автodata»** (495) 679-96-78  
(495) 679-96-63  
(495) 679-96-12  
(495) 679-96-07  
(495) 679-97-36 факс.

Книга предназначена для распространения издательством «Легион-Автodata» г. Москва

Эту книгу, а также широкий ассортимент литературы по ремонту и диагностике автомобилей, каталоги, инструкции по эксплуатации, справочники вы можете купить:

**Интернет магазин:** www.autodata.ru  
shop@autodata.ru  
ICQ: 379 114 973  
ICQ: 229 616 991

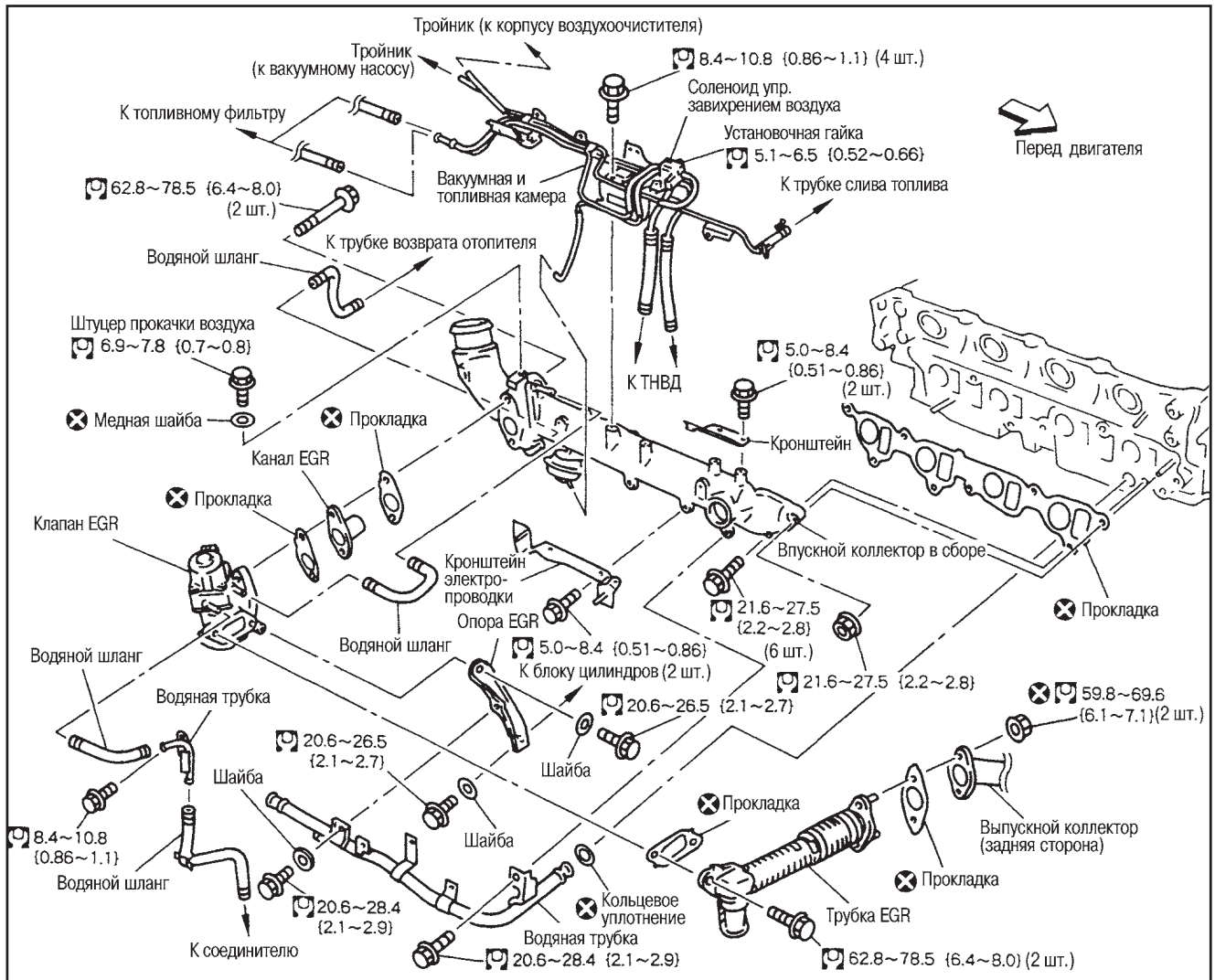
**Оптовая торговля:** sales@autodata.ru  
ICQ: 315 999 715

Заказ №16130, тираж 2000 экз.

Отпечатано в ОАО «Советская Сибирь», Новосибирск, ул. Немировича-Данченко, 104

**ISBN 978-5-98410-044-1**

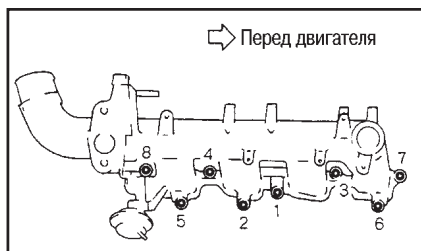
© ООО «Автонавигатор», 2008



### 3. СНЯТИЕ И УСТАНОВКА ВПУСКНОГО КОЛЛЕКТОРА

#### СНЯТИЕ

- Отверните установочные болты и гайки в порядке, обратном показанному на рисунке.



#### Внимание:

Не разбирайте и не регулируйте клапан упр. завихрением воздуха и его привод.

#### УСТАНОВКА

- Если снимались резьбовые шпильки, затяните их с усилием 9,8–11,8 N·m (1,0–1,2 кг·м).
- Затяните установочные болты и гайки в порядке, показанном на рисунке.

### 4. СНЯТИЕ КЛАПАНА EGR С ЭЛЕКТРОННЫМ УПРАВЛЕНИЕМ

#### Внимание:

- Не повредите клапан.
- Не разбирайте и не регулируйте.

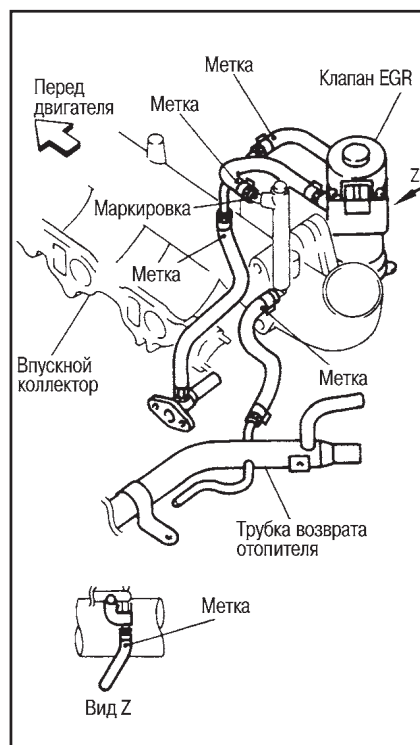
### 5. УСТАНОВКА ВОДЯНЫХ ШЛАНГОВ

- Устанавливайте шланги по меткам. Не перекручивайте шланги.
- Если на трубках отсутствуют ограничители, вставляйте шланги на глубину А. Если длина трубок меньше

ше размера А, вставьте шланги до конца трубки.

#### Размер А: 25-30 мм

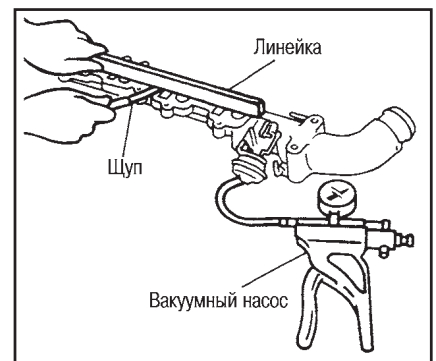
- Если на трубках имеются ограничители, вставляйте шланги до упора.
- Если на трубках имеются метки, вставляйте шланги так, чтобы метка перекрывалась наполовину.



### ПРОВЕРКА

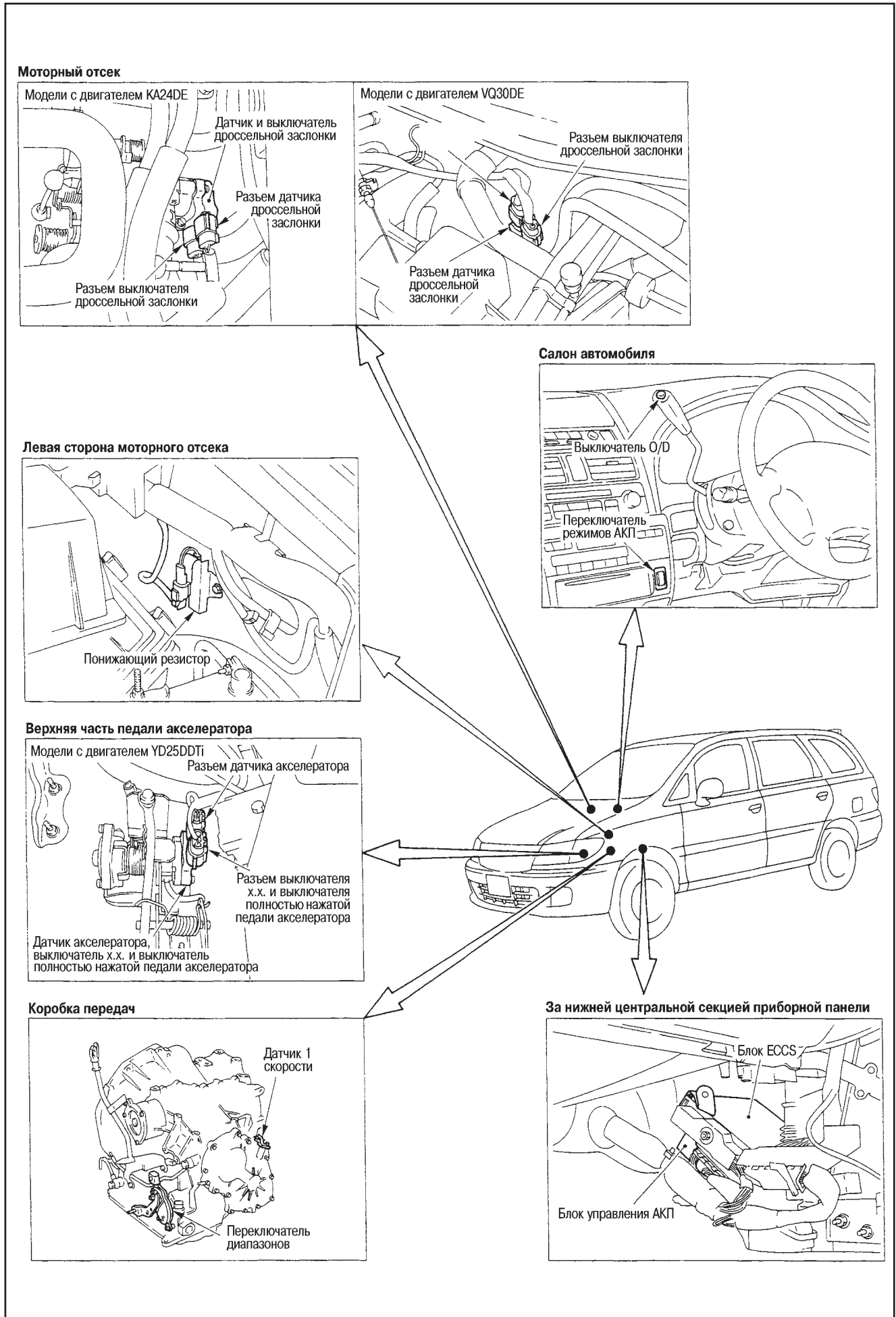
### 6. ПРОВЕРКА ВПУСКНОГО КОЛЛЕКТОРА НА КОРОБЛЕНИЕ

- Подсоедините ручной вакуумный насос к приводу, закройте клапан упр. завихрением воздуха, откачайте воздух.
- С помощью линейки и щупа проверьте коробление установочной поверхности.



Предельное коробление: 0,1 мм

РАСПОЛОЖЕНИЕ КОМПОНЕНТОВ





4. Снимите стопорное кольцо. Снимите крестовину в сборе с вала.
5. Снимите чехол с вала.

**ПРОВЕРКА**

**ВАЛ**

- При обнаружении биения, трещин или повреждения замените вал.

**ЧЕХЛЫ И ХОМУТЫ**

- При обнаружении трещин замените чехол.
- В случае снятия хомуты чехлов следует заменить новыми.

**ШАРНИР В СБОРЕ (СО СТОРОНЫ КОЛЕСА)**

- Проверьте, плавно ли вращается шарнир, и нет ли чрезмерного люфта в осевом направлении.
- Убедитесь, что внутри шарнира нет посторонних частиц.

**Внимание:**

Если на компонентах шарнира в сборе имеются дефекты, замените весь шарнир в сборе.

**НАРУЖНОЕ КОЛЬЦО**

- Проверьте, нет ли повреждения поверхности качения шариков или других дефектов.
- Проверьте, не повреждена ли резьбовая часть вала.
- Проверьте, не повреждено ли место крепления чехла.

**ОБОЙМА**

- Проверьте, нет ли повреждения поверхности скольжения или других дефектов.

**СТАЛЬНЫЕ ШАРИКИ**

- Проверьте, нет ли повреждения или чрезмерного износа.

**ВНУТРЕННЕЕ КОЛЬЦО**

- Проверьте, нет ли повреждения поверхности качения шариков или других дефектов.
- Проверьте, не повреждена ли шлицевая часть.

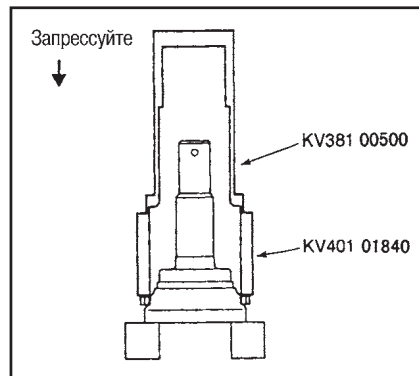
**ШАРНИР В СБОРЕ (со стороны главной передачи)**

- Если на контактной поверхности под ролики со стороны корпуса или крестовины имеются царапины или износ, замените скользящий шарнир в сборе.
- Если на роликах крестовины имеется чрезмерный люфт по периферии или они вращаются с заеданием, замените скользящий шарнир в сборе.
- При обнаружении дефектов составных частей замените шарнир в сборе.
- В случае замены корпуса крестовину в сборе и шарнир в сборе меняют в комплекте.

**СБОРКА**

**СО СТОРОНЫ КОЛЕСА**

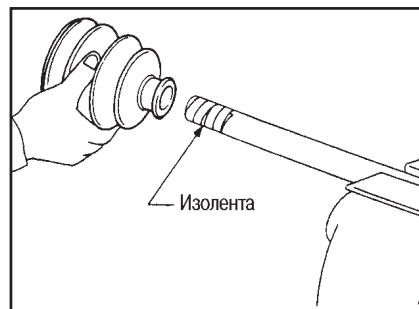
1. Запрессуйте кольцо датчика ABS в шарнир при помощи выколотки (специнструмент).



**Внимание:**

Не используйте кольцо датчика ABS повторно.

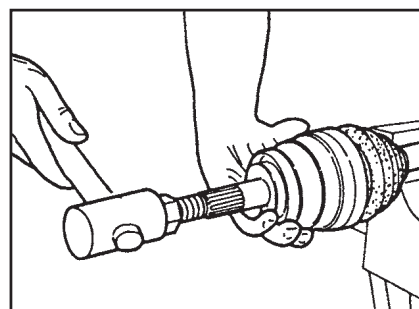
2. Обмотайте изолянт шлицевую часть приводного вала. Установите чехол с хомутами на вал.



**Внимание:**

Не используйте старые хомуты и чехол повторно.

3. Снимите изолянту, намотанную вокруг шлицевой части вала.
4. Поставьте кольцевой зажим на вал. Его следует плотно закрепить в канавке на валу. Установите гайку на шарнир и запрессуйте при помощи деревянного молотка.



**Внимание:**

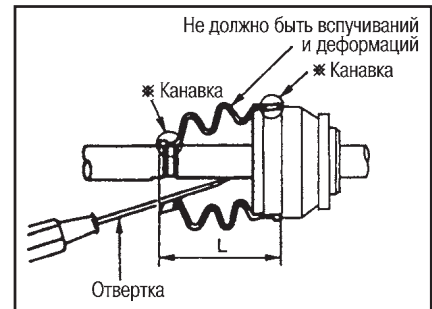
Не используйте кольцевой зажим повторно.

5. Набейте корпус фирменной смазкой от Nissan с широкой стороны чехла в указанном количестве.
6. Плотнее посадите чехол в канавках (обозначенных метками \*), как показано на рисунке.

**Внимание:**

Если на посадочных поверхностях чехла (обозначенных метками \*) на шарнире имеется смазка, чехол мо-

жет соскочить. Удалите всю смазку с посадочных поверхностей.

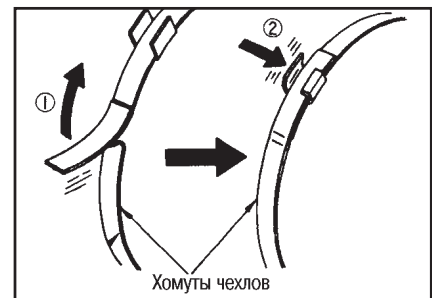


7. Убедитесь, что установочная длина чехла «L» соответствует указанному ниже размеру. Вставьте отвертку или аналогичный инструмент под чехол с узкой стороны. Во избежание деформации чехла выпустите из него воздух.

Установочная длина чехла: 81,5±1 мм

**Внимание:**

- Если установочная длина чехла меньше стандартной, чехол может порваться.
  - Не прикасайтесь кончиком отвертки к внутренней поверхности чехла.
8. Закрепите чехол с узкой и широкой стороны новыми хомутами, как показано на рисунке.



**Внимание:**

Проверните шарнир и убедитесь, что чехол не соскальзывает со своего места. В противном случае переустановите хомуты чехла.

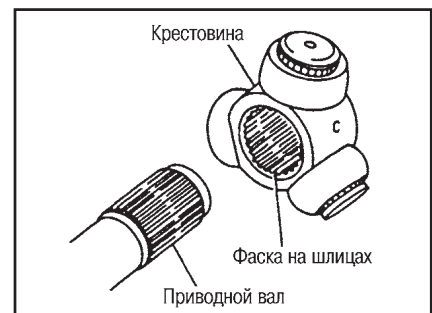
**СО СТОРОНЫ ГЛАВНОЙ ПЕРЕДАЧИ**

1. Обмотайте изолянт шлицевую часть приводного вала. Установите чехол с хомутами на вал.

**Внимание:**

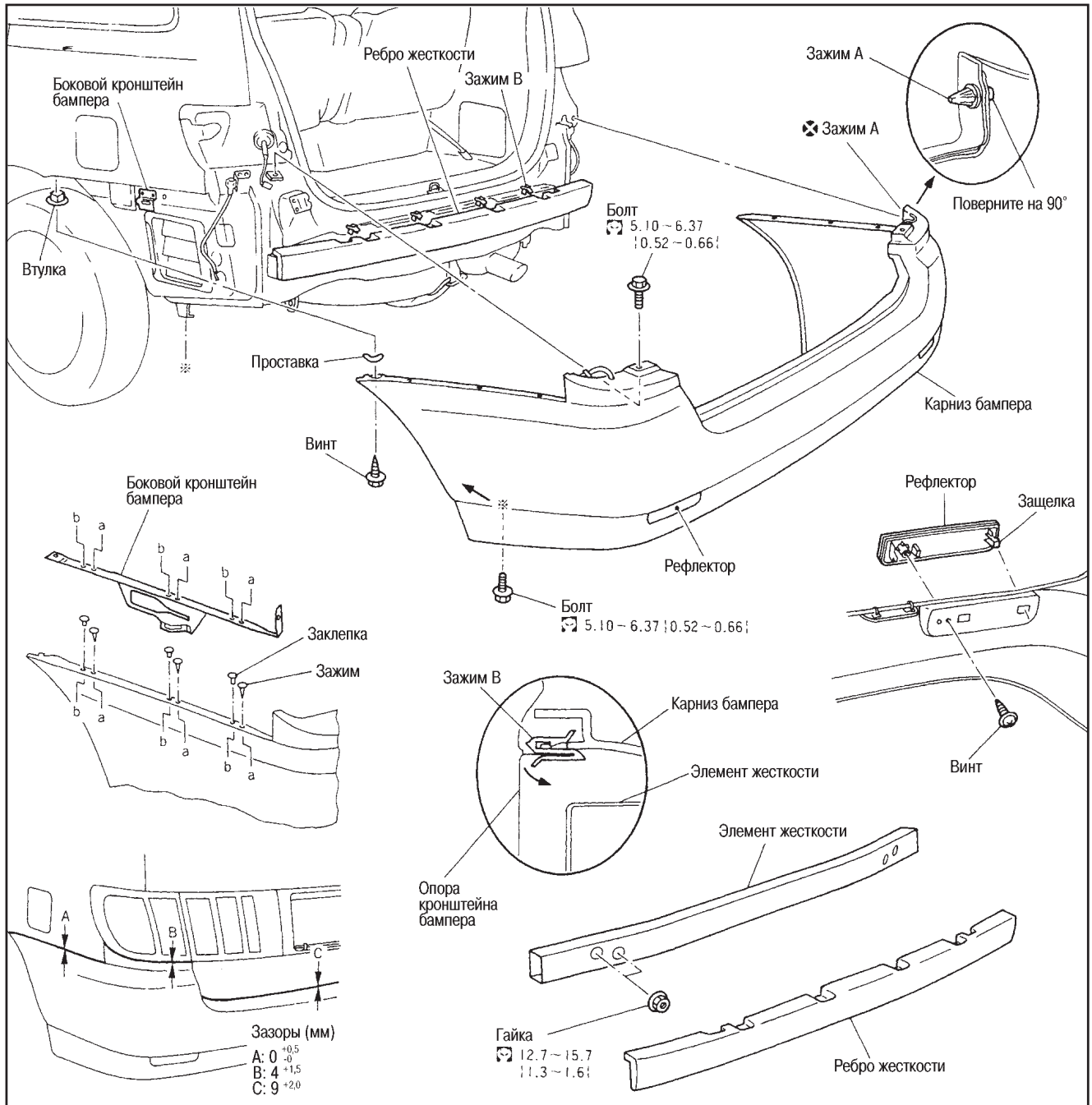
Не используйте старые хомуты и чехол повторно.

2. Снимите изолянту, намотанную вокруг шлицевой части вала.
3. Совместите метки, нанесенные перед снятием крестовины в сборе. Установите крестовину в сборе фаской на шлицах в сторону приводного вала.





## ЗАДНИЙ БАМПЕР



12

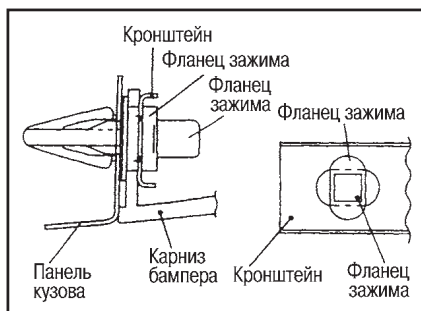
### СНЯТИЕ И УСТАНОВКА

#### ПОДГОТОВИТЕЛЬНЫЕ РАБОТЫ

- Снимите задние комбинированные фонари.
- Отсоедините разъемы ультразвуковых датчиков (если имеются).

#### ЗАЖИМ А

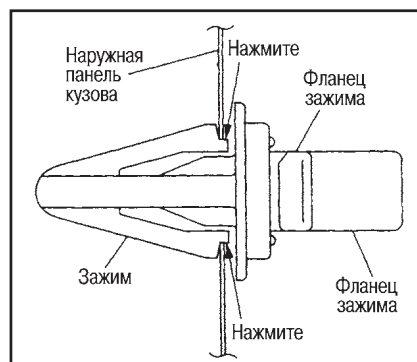
- Поверните головку зажима на 90° и снимите кронштейн с зажима.



- После снятия бокового кронштейна снимите оставшиеся зажимы.

#### Внимание:

Для снятия зажима из панели кузова нажмите на защелки в местах, показанных на рисунке, и осторожно извлеките зажим, чтобы не повредить панель.



### БОКОВОЙ КРОНШТЕЙН БАМПЕРА

#### СНЯТИЕ

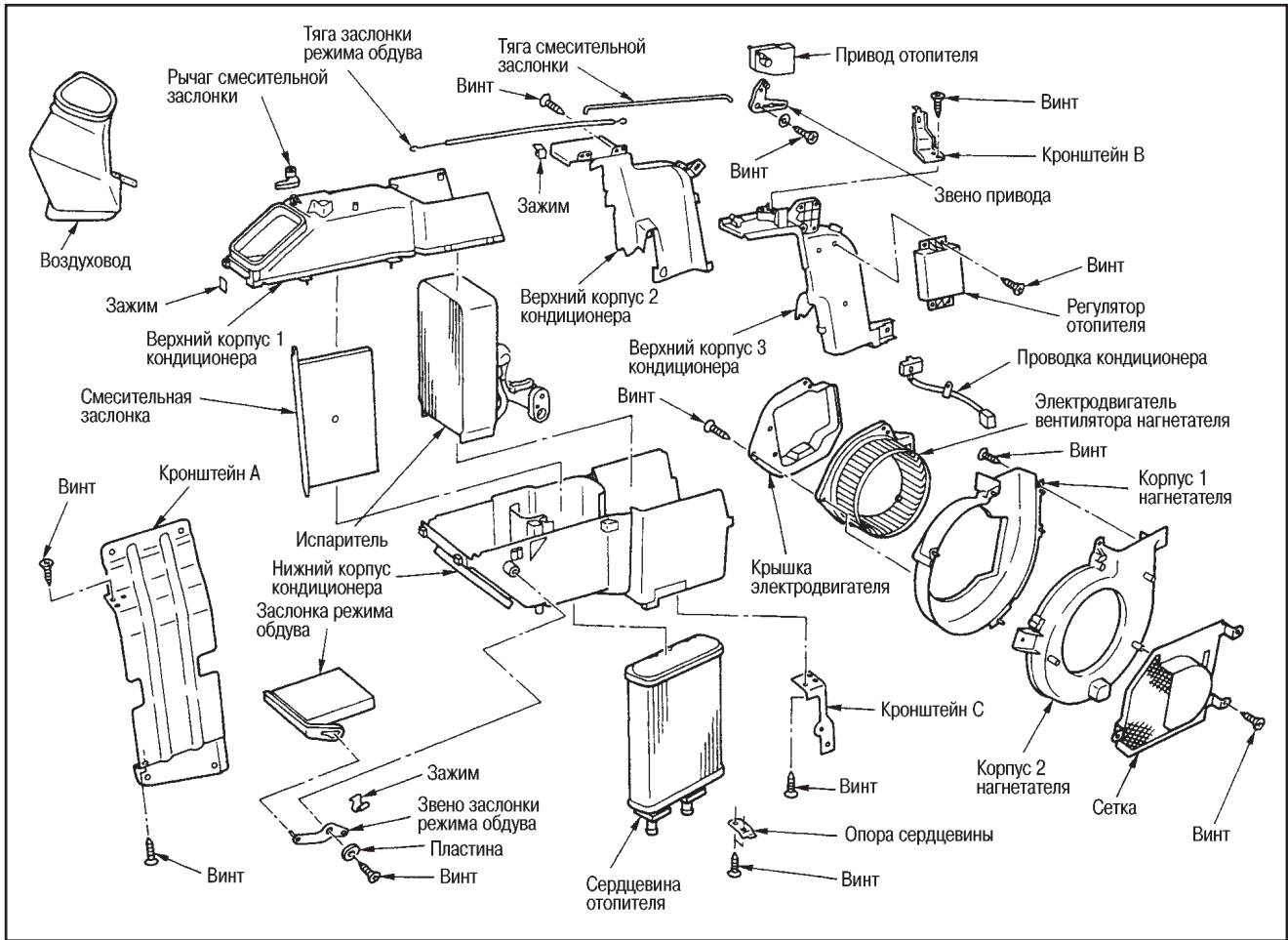
При помощи дрели (диаметр сверла 4,0-4,5 мм) высверлите головку заклепки.



#### УСТАНОВКА

При помощи клепающего инструмента закрепите кронштейн на карнизе бампера.

РАЗБОРКА И СБОРКА



**Облицовка**

Срежьте облицовку в месте соединения с корпусом

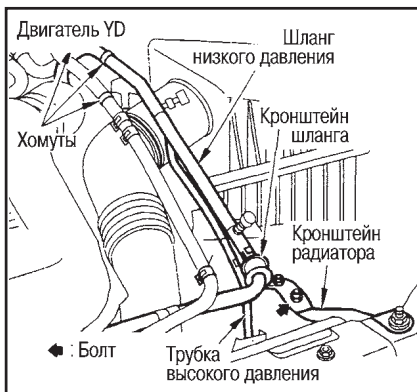
**Внимание:**

- Замените облицовку на новую.
- Замените кольцевые уплотнения испарителя, затем нанесите на них компрессорное масло и установите на место.
- Не прикасайтесь руками к вентилятору.

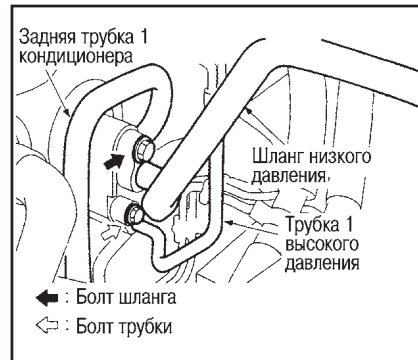
**ТРУБКА 1 ЗАДНЕГО КОНДИЦИОНЕРА**

**СНЯТИЕ**

1. Разрядите хладагент в установку для утилизации/заправки HFC-134a.
2. Снимите трубку 1 заднего отопителя, см. соответствующий раздел выше.
3. Снимите кронштейн шланга низкого давления с левого верхнего кронштейна радиатора.



4. Снимите шланг низкого давления и отсоедините трубку 1 высокого давления от блока нагнетания/охлаждения.



**Внимание:**

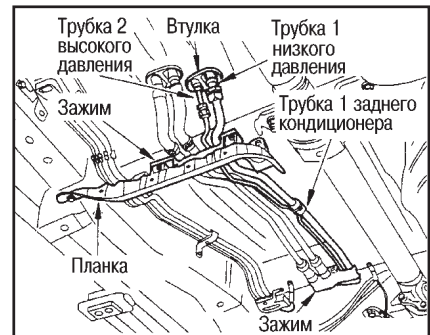
Во избежание попадания воздуха закупорьте заглушкой отверстия трубки и блока или оберните их виниловой лентой.

5. Открутите гайку зажима.
6. Отсоедините трубку 1 низкого давления, трубку 2 высокого давления и трубки 1 заднего кондиционера.

**Внимание:**

Во избежание попадания воздуха закупорьте заглушкой отверстия трубки и блока или оберните их виниловой лентой.

7. Снимите зажим и брызговик (модели 4WD). Снимите трубки 1 заднего кондиционера со стороны днища автомобиля.



**УСТАНОВКА**

**Внимание:**

- Замените кольцевые уплотнения трубок, затем нанесите на них компрессорное масло и установите на место.
- Заливая хладагент, проверьте, нет ли утечки.

Болт и гайка крепления трубки 1 заднего кондиционера и трубки 1 низкого давления:

⊗ : 19,6-29,4 N·m (2,0-3,0 кг-м)

Гайка крепления трубки 1 заднего кондиционера и трубок 2 высокого давления:

⊗ : 9,8-19,6 N·m (1,0-2,0 кг-м)

Крепежный болт трубки 1 высокого давления:

⊗ : 2,9-5,9 N·m (0,3-0,6 кг-м)

Крепежный болт шланга низкого давления:

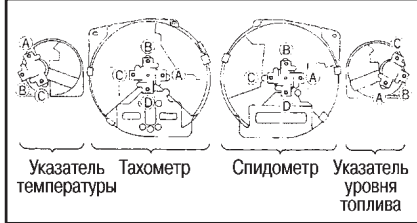
⊗ : 7,8-19,6 N·m (0,8-2,0 кг-м)

**ПРОВЕРКА КОМПОНЕНТОВ**

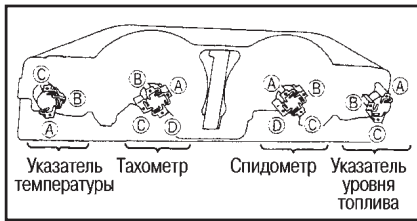
**ПРОВЕРКА СПИДОМЕТРА, ТАХОМЕТРА, УКАЗАТЕЛЯ УРОВНЯ ТОПЛИВА И УКАЗАТЕЛЯ ТЕМПЕРАТУРЫ**

Снимите соответствующий указатель с комбинации приборов и измерьте сопротивление между контактами, показанными на рисунке.

**Стандартная комбинация приборов**



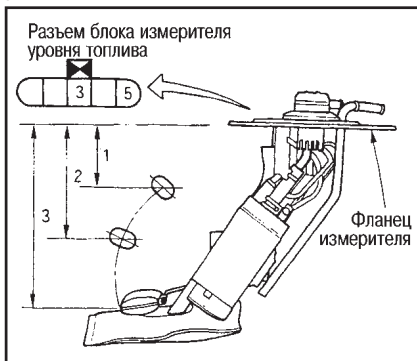
**Комбинация приборов с улучшенным обзором**



Проверяемый контакт		Сопротивление, Ω
Спидометр, тахометр	Указатель уровня топлива, указатель температуры	
A-C	A-C	Прибл. 190 - прибл. 260
B-D	B-C	Прибл. 230 - прибл. 310

**ПРОВЕРКА БЛОКА ИЗМЕРИТЕЛЯ УРОВНЯ ТОПЛИВА**

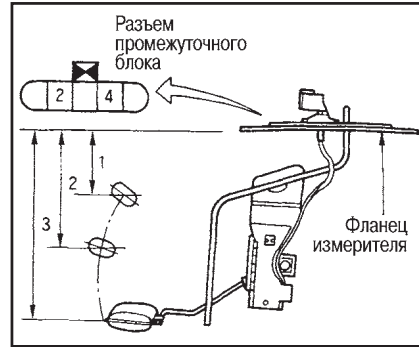
Снимите с автомобиля блок измерителя уровня топлива. Расположите поверхность фланца измерителя в горизонтальное положение. Установите блок измерителя уровня топлива в положения «Full» (полный бак), «1/2» (полбака), «Empty» (пустой бак) и измерьте сопротивление указателя в каждом положении.



Контакты		Положение поплавка, мм		Сопротивление, Ω	
3	5	Full (1)	2WD	Прибл. 50	Прибл. 6
			4WD	Прибл. 38	
		1/2 (2)	2WD	Прибл. 101	Прибл. 33
			4WD	Прибл. 50	Прибл. 53
		Empty (3)	2WD	Прибл. 150	Прибл. 80
			4WD	Прибл. 135	Прибл. 199

**ПРОВЕРКА ПРОМЕЖУТОЧНОГО БЛОКА ИЗМЕРИТЕЛЯ УРОВНЯ ТОПЛИВА**

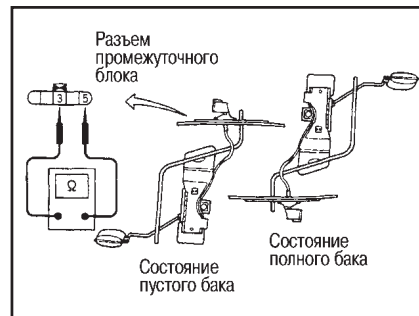
Снимите с автомобиля промежуточный блок измерителя уровня топлива. Расположите поверхность фланца блока в горизонтальное положение. Установите промежуточный блок измерителя уровня топлива в положения «Full» (полный бак), «1/2» (полбака), «Empty» (пустой бак) и измерьте сопротивление указателя в каждом положении.



Измерение на контакте	Положение поплавка, мм	Сопротивление, Ω
2 4	Full (1)	Прибл. 36
	1/2 (2)	Прибл. 113
	Empty (3)	Прибл. 158

**ПРОВЕРКА ПРОМЕЖУТОЧНОГО БЛОКА ИЗМЕРИТЕЛЯ УРОВНЯ ТОПЛИВА (модели 4WD с двигателем YD)**

Проверьте проводимость между контактами, показанными на рисунке, в состоянии пустого и полного бака.

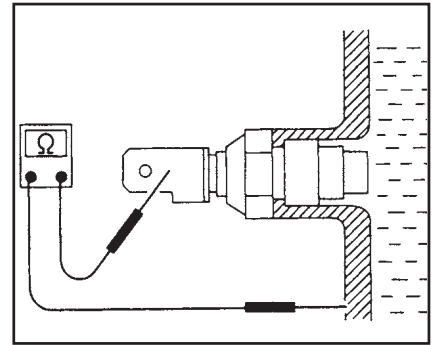


**Состояние полного бака: проводимость имеется.**  
**Состояние пустого бака: проводимость отсутствует.**

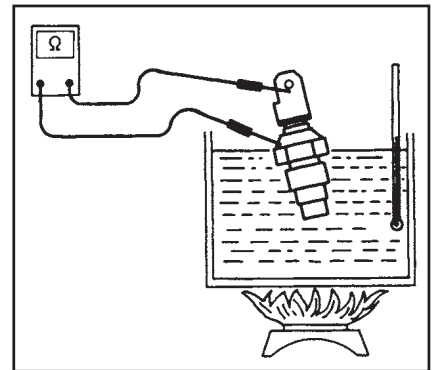
**ПРОВЕРКА ДАТЧИКА УКАЗАТЕЛЯ ТЕМПЕРАТУРЫ**

Прогрейте двигатель приблизительно до 80°C и измерьте сопротивление между датчиком указателя температуры и «массой».

**Стандартное сопротивление: прибл. 76-90 Ω**



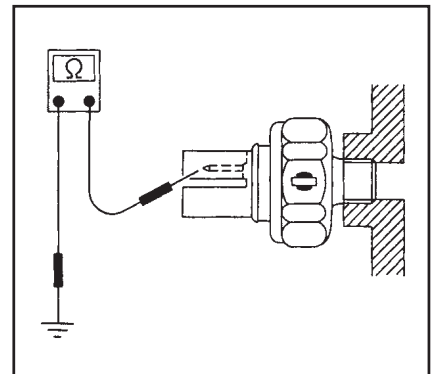
Если при проверке на автомобиле сопротивление значительно отличается от нормы, снимите датчик указателя температуры с автомобиля и проверьте, как показано на рисунке.



Температура охлаждающей жидкости	Сопротивление
Прибл. 60°C	Прибл. 170-210 Ω
Прибл. 65°C	Прибл. 140-170 Ω
Прибл. 80°C	Прибл. 76-90 Ω
Прибл. 100°C	Прибл. 47-53 Ω

**ПРОВЕРКА ВЫКЛЮЧАТЕЛЯ КОНТРОЛЬНОЙ ЛАМПЫ НИЗКОГО ДАВЛЕНИЯ МАСЛА**

Проверьте, есть ли проводимость между выключателем контрольной лампы низкого давления масла и «массой».



Давление масла, МПа (кг/см²)	Проводимость
На неработающем двигателе	Ниже 0,02-0,029 (0,2-0,3) Есть
Во время запуска двигателя	Выше 0,02-0,029 (0,2-0,3) Отсутствует





# СОДЕРЖАНИЕ

<b>РУКОВОДСТВО ПО ЭКСПЛУАТАЦИИ</b> .....	9	Прикуриватель.....	40
ПРИБОРНАЯ ПАНЕЛЬ И ОРГАНЫ УПРАВЛЕНИЯ .....	9	Держатели стаканов.....	40
ОСНАЩЕНИЕ НАРУЖНОЙ ЧАСТИ АВТОМОБИЛЯ .....	10	Отсек для пластиковых карточек .....	40
ОСНАЩЕНИЕ САЛОНА .....	10	Ящик для перчаток.....	40
ОТКРЫВАНИЕ И ЗАКРЫВАНИЕ .....	11	Верхний вещевой ящик.....	41
Ключи.....	11	Нижний вещевой ящик.....	41
Двери.....	11	Карман на передней панели.....	41
Задняя дверь.....	12	Передний центральный столик.....	41
Капот.....	12	Крючок для пакетов.....	41
Стеклоподъемники.....	12	Поддоны под сиденьями .....	41
Наливная горловина топливного бака .....	13	Боковые багажные отделения .....	41
Люк (если имеется).....	13	Боковые крючки багажного отделения .....	41
РЕГУЛИРОВКА РУЛЕВОЙ КОЛОНКИ, СИДЕНИЙ И ЗЕРКАЛ .....	14	Бельевая веревка.....	41
Рулевая колонка .....	14	Нижние крючки багажного отделения .....	41
Передние сиденья .....	15	Нижний отсек багажного отделения.....	41
Сиденья второго ряда .....	16	<b>ЗАМЕНА ПРЕДОХРАНИТЕЛЕЙ</b> .....	42
сиденья третьего ряда.....	16	<b>БОРТОВОЙ ИНСТРУМЕНТ, ДОМКРАТ, ЗАПАСНОЕ КОЛЕСО</b> .....	42
Сиденья для детей.....	17	Запасное колесо .....	42
Наружные зеркала заднего обзора .....	17	Использование домкрата.....	42
Внутреннее зеркало заднего обзора.....	18	<b>ПРИ ПРОКОЛЕ ШИНЫ</b> .....	43
<b>ДОПОЛНИТЕЛЬНАЯ СИСТЕМА ПАССИВНОЙ БЕЗОПАСНОСТИ</b> (ПОДУШКИ БЕЗОПАСНОСТИ).....	18	<b>ТЕХНИЧЕСКИЕ ДАННЫЕ</b> .....	44
Срабатывание подушек безопасности.....	18	<b>МЕХАНИЧЕСКАЯ ЧАСТЬ ДВИГАТЕЛЯ</b> .....	<b>47</b>
<b>ПРИБОРНАЯ ПАНЕЛЬ, ИЗМЕРИТЕЛЬНЫЕ ПРИБОРЫ, ИНДИКАТОРЫ</b> <b>И КОНТРОЛЬНЫЕ ЛАМПЫ</b> .....	19	<b>ОБСЛУЖИВАНИЕ НА АВТОМОБИЛЕ</b> .....	47
Приборная панель со стрелочными измерительными приборами .....	19	Фильтрующий элемент воздухоочистителя .....	47
Приборная панель с улучшенным обзором.....	20	Компрессия.....	47
Индикаторы.....	21	<b>ПРИВОДНЫЕ РЕМНИ</b> .....	47
Контрольные лампы .....	22	Проверка .....	47
Предупреждающие звуковые сигналы.....	23	Регулировка .....	48
<b>ПЕРЕКЛЮЧАТЕЛИ</b> .....	24	Снятие ремней .....	48
Переключатель света фар.....	24	Установка ремней .....	48
Выключатель противотуманных фар .....	24	<b>ВОЗДУХООЧИСТИТЕЛЬ И ВОЗДУХОВОД</b> .....	48
Задний противотуманный фонарь .....	24	Снятие и установка .....	48
Переключатель сигнала поворота.....	24	<b>ПРОМЕЖУТОЧНЫЙ ОХЛАДИТЕЛЬ</b> .....	49
Выключатель аварийной сигнализации .....	25	Снятие и установка .....	49
Регулятор наклона фар .....	25	<b>ВПУСКНОЙ КОЛЛЕКТОР</b> .....	49
Переключатель стеклоочистителя и омывателя ветрового стекла.....	25	Снятие и установка .....	49
Очиститель заднего стекла .....	25	Проверка .....	50
Выключатель обогревателя щеток .....	25	<b>КАТАЛИЗАТОР</b> .....	51
Выключатель обогревателя заднего стекла .....	25	снятие и установка.....	51
Выключатель обогревателей, связанный с работой двигателя .....	26	<b>ВЫПУСКНОЙ КОЛЛЕКТОР И ТУРБОАГНЕТАТЕЛЬ</b> .....	51
Клаксон.....	26	Снятие и установка .....	51
<b>УПРАВЛЕНИЕ АВТОМОБИЛЕМ</b> .....	26	Разборка и сборка .....	52
Ключ зажигания.....	26	<b>КЛАПАННАЯ КРЫШКА</b> .....	55
Стояночный тормоз.....	26	Снятие и установка .....	55
Управление автомобилем с автоматической коробкой передач.....	27	<b>ВАКУУМНЫЙ НАСОС</b> .....	55
Угловые и задний сонары .....	28	Снятие.....	56
Запуск двигателя .....	29	Установка.....	56
Управление автомобилем с АКП.....	29	Проверка .....	56
Движение.....	29	Разборка.....	57
<b>СИСТЕМА ABS (АНТИБЛОКИРОВОЧНАЯ СИСТЕМА ТОРМОЗОВ)</b> .....	30	Сборка.....	57
Управление автомобилем, оснащенный системой ABS .....	30	<b>МАСЛЯНЫЙ ПОДДОН, ФИЛЬТР ГРУБОЙ ОЧИСТКИ МАСЛА</b> .....	57
<b>КОНДИЦИОНЕР</b> .....	31	Снятие и установка .....	57
Автоматическое регулирование температуры .....	31	<b>СТАРТЕР</b> .....	58
Пылеулавливающий фильтр.....	31	Снятие.....	59
Хладагент.....	31	Установка.....	59
Дефлекторы обдува .....	31	<b>ТОПЛИВНЫЕ ТРУБКИ ВЫСОКОГО ДАВЛЕНИЯ И ФОРСУНКИ В СБОРЕ</b> .....	59
Регулирование забора воздуха.....	32	Снятие и установка .....	59
Кондиционер с автоматическим управлением .....	32	Проверка .....	60
Задний кондиционер .....	33	<b>ТОПЛИВНЫЙ НАСОС ВЫСОКОГО ДАВЛЕНИЯ (ТНВД) С ЭЛЕКТРОН-</b> <b>НЫМ УПРАВЛЕНИЕМ</b> .....	60
<b>АУДИОСИСТЕМА</b> .....	34	Снятие .....	61
Аудиосистема с радиоприемником AM/FM с электронной на-		Установка.....	63
стройкой, проигрывателем CD-дисков и возможностью установ-		<b>ВТОРИЧНАЯ ЦЕПЬ ГРМ</b> .....	64
ки CD/MD-чейнджера .....	34	Снятие.....	65
Аудиосистема BASSARA (аудиосистема с радиоприемником AM/		Установка.....	65
FM, проигрывателем CD/MD дисков и возможностью установки		<b>ПЕРВИЧНАЯ ЦЕПЬ ГРМ</b> .....	66
CD/MD-чейнджера).....	36	Снятие.....	66
Автоматический CD/MD-чейнджер.....	39	Установка.....	68
<b>ОБОРУДОВАНИЕ САЛОНА</b> .....	39	<b>РАСПРЕДЕВАЛЫ</b> .....	70
Солнцезащитный козырек .....	39	Снятие.....	70
Плафоны местного освещения .....	39	Проверка .....	70
Плафон освещения салона .....	39	Установка .....	71
Пепельницы .....	40	<b>ПРОВЕРКА И РЕГУЛИРОВКА КЛАПАННЫХ ЗАЗОРОВ</b> .....	72

Проверка .....	72	ОБСЛУЖИВАНИЕ НА АВТОМОБИЛЕ .....	116
Регулировка .....	73	Проверка на утечку топлива .....	116
ГОЛОВКА ЦИЛИНДРОВ .....	74	Топливный фильтр .....	116
Снятие и установка .....	74	АКСЕЛЕРАТОР .....	116
Разборка .....	75	Снятие и установка педали акселератора .....	116
Проверка .....	76	Проверка работы педали .....	116
Сборка .....	78	ТОПЛИВНАЯ СИСТЕМА .....	117
СНЯТИЕ И УСТАНОВКА ДВИГАТЕЛЯ .....	78	Топливный насос и датчик уровня топлива (модели 2WD) .....	117
Снятие .....	79	Топливный насос и датчик уровня топлива (модели 4WD) .....	118
Установка .....	80	Топливный бак (модели 2WD) .....	119
Проверка .....	80	Топливный бак (модели 4WD) .....	120
БЛОК ЦИЛИНДРОВ .....	81	СИСТЕМА ВЫПУСКА .....	121
Порядок подбора компонентов .....	82	Модели 2WD .....	121
Разборка .....	82	Модели 4WD .....	122
Проверка .....	83	Снятие .....	122
Сборка .....	88	Установка .....	122
<b>СИСТЕМА СМАЗКИ И СИСТЕМА ОХЛАЖДЕНИЯ ДВИГАТЕЛЯ.91</b>		<b>АКТИВНЫЕ ОПОРЫ ДВИГАТЕЛЯ .....</b>	<b>123</b>
ОБСЛУЖИВАНИЕ НА АВТОМОБИЛЕ .....	91	ОПИСАНИЕ .....	123
Моторное масло .....	91	РАСПОЛОЖЕНИЕ КОМПОНЕНТОВ .....	123
Масляный фильтр .....	91	ЭЛЕКТРОСХЕМА .....	124
Охлаждающая жидкость .....	92	РЕГУЛИРОВКА УРОВНЯ ВИБРАЦИИ .....	124
РАДИАТОР .....	93	Замечания по регулировке .....	124
Снятие и установка .....	94	СТАНДАРТНЫЕ НАПРЯЖЕНИЯ ВХОДНЫХ/ВЫХОДНЫХ СИГНАЛОВ	
ВЕНТИЛЯТОРЫ РАДИАТОРА .....	94	БЛОКА УПРАВЛЕНИЯ АСМ .....	125
Снятие и установка .....	94	ДИАГНОСТИКА НЕИСПРАВНОСТЕЙ .....	126
МАСЛЯНЫЙ НАСОС .....	94	Проверка цепей питания и «массы» .....	126
Снятие и установка .....	95	Проверка входных сигналов .....	126
Проверка .....	95	Проверка выходных сигналов .....	127
КРОНШТЕЙН МАСЛЯНОГО ФИЛЬТРА .....	95	СНЯТИЕ И УСТАНОВКА АСМ (МОДЕЛИ 2WD) .....	127
Снятие и установка .....	96	Снятие .....	128
МАСЛЯНЫЙ РАДИАТОР .....	96	Установка .....	128
Снятие и установка .....	96	СНЯТИЕ И УСТАНОВКА АСМ (МОДЕЛИ 4WD) .....	129
ВОДЯНОЙ НАСОС .....	96	Снятие .....	129
Снятие .....	96	Установка .....	130
Проверка .....	96		
Установка .....	96	<b>АВТОМАТИЧЕСКАЯ КОРОБКА ПЕРЕДАЧ .....</b>	<b>131</b>
ТЕРМОСТАТ, ВОДЯНЫЕ ТРУБКИ И ШЛАНГИ .....	97	ОБСЛУЖИВАНИЕ НА АВТОМОБИЛЕ .....	131
Снятие и установка .....	97	Масло для АКП .....	131
Проверка термостата .....	97	Положения АКП .....	131
		Переключатель диапазонов .....	131
		Управляющие клапаны и гидроаккумуляторы .....	132
		Датчик 1 скорости автомобиля (датчик оборотов вторичного	
		вала АКП) .....	132
		Сальник дифференциала .....	132
		МЕХАНИЗМ ПЕРЕКЛЮЧЕНИЯ ДИАПАЗОНОВ .....	133
		Управляющий механизм .....	133
		Управляющий трос .....	134
		МЕХАНИЗМ БЛОКИРОВКИ ПЕРЕКЛЮЧЕНИЯ .....	135
		Расположение компонентов .....	135
		Электросхема механизма блокировки переключения .....	135
		Электросхема зуммера заднего хода .....	135
		Трос механизма блокировки замка зажигания .....	136
		КОРОБКА ПЕРЕДАЧ В СБОРЕ .....	136
		Снятие .....	137
		Проверка .....	137
		Установка .....	137
		Шланг сапуна .....	139
		ДИАГНОСТИКА НЕИСПРАВНОСТЕЙ АКП .....	139
		Описание системы .....	139
		Схема системы управления АКП .....	141
		Расположение компонентов .....	142
		Электросхема .....	143
		Стандартные напряжения входных/выходных сигналов на кон-	
		тактах разъема блока управления АКП .....	144
		Графики переключения передач .....	146
		Таблица переключения передач в зависимости от скорости движения	
		Скорости автомобиля, когда происходит блокировка гидротран-	
		сформатора .....	147
		Проверка перед диагностикой неисправностей .....	147
		Нормальные давления в основной магистрали .....	148
		Проверка на неподвижном автомобиле (Stall test) .....	149
		Функция самодиагностики .....	149
		Проверка компонентов .....	150
		<b>ПЕРЕДНЯЯ ОСЬ И ПОДВЕСКА .....</b>	<b>152</b>
		ПРОВЕРКА НА АВТОМОБИЛЕ .....	152
		Передняя ось .....	152
		Передняя подвеска .....	152
		Регулировка углов установки передних колес .....	152
<b>АКСЕЛЕРАТОР, ТОПЛИВНАЯ СИСТЕМА И</b>			
<b>СИСТЕМА ВЫПУСКА .....</b>	<b>116</b>		

ПЕРЕДНЯЯ ОСЬ .....	153	РАЗДАТОЧНАЯ КОРОБКА В СБОРЕ.....	185
Снятие .....	153	Снятие .....	185
Установка .....	153	Установка .....	185
Разборка .....	154	Шланг сапуна .....	186
Проверка .....	154	Проверка .....	186
Сборка .....	154	Разборка .....	189
ПЕРЕДНЯЯ ПОДВЕСКА .....	155	Проверка после разборки .....	191
Балка подвески .....	157	Сборка .....	191
Стойки .....	157	СИСТЕМА КОНТРОЛЯ ТЕМПЕРАТУРЫ МАСЛА (МОДЕЛИ 4WD) .....	196
Поперечные рычаги .....	158	Описание системы .....	196
Стабилизатор поперечной устойчивости .....	158	Расположение компонентов .....	196
КОЛЕСА И ШИНЫ.....	158	Электросхема .....	196
Дорожные колеса .....	159	Диагностика перед проверкой .....	197
СИСТЕМА АКТИВНОЙ ПОДВЕСКИ (ADS) .....	159	<b>ТОРМОЗНАЯ СИСТЕМА .....</b>	<b>198</b>
Схема .....	159	ПРОВЕРКА НА АВТОМОБИЛЕ .....	198
Расположение компонентов .....	160	Педаль тормоза .....	198
Электросхема .....	161	Усилитель тормоза.....	198
Диагностика неисправностей системы ADS .....	162	Стопорный клапан .....	198
<b>ЗАДНЯЯ ОСЬ И ПОДВЕСКА .....</b>	<b>164</b>	Бачок .....	198
ПРОВЕРКА НА АВТОМОБИЛЕ .....	164	Тормозная жидкость.....	198
Задняя ось .....	164	Тормозные шланги.....	199
Проверка угла развала колес .....	164	Тормозные колодки .....	199
ЗАДНЯЯ ОСЬ (МОДЕЛИ 2WD) .....	165	Стояночный тормоз.....	199
Снятие .....	165	ПЕДАЛЬ ТОРМОЗА .....	199
Проверка .....	165	Снятие .....	199
Установка .....	165	Проверка .....	199
ЗАДНЯЯ ПОДВЕСКА (МОДЕЛИ 2WD) .....	166	Установка .....	200
Снятие .....	166	УСИЛИТЕЛЬ ТОРМОЗА.....	200
Установка .....	166	Снятие .....	200
Амортизаторы.....	166	Проверка .....	200
Поперечный рычаг и управляющая тяга .....	166	Выключатель контрольной лампы усилителя тормоза .....	201
ЗАДНЯЯ ОСЬ (МОДЕЛИ 4WD) .....	167	Установка .....	201
Снятие .....	167	ВАКУУМНЫЕ ТРУБКИ И ШЛАНГИ .....	201
Установка .....	167	Проверка .....	201
Разборка .....	167	Установка .....	201
Проверка .....	168	ГЛАВНЫЙ ТОРМОЗНОЙ ЦИЛИНДР .....	202
Сборка .....	168	Снятие .....	202
ЗАДНЯЯ ПОДВЕСКА (МОДЕЛИ 4WD) .....	168	Установка .....	202
Снятие .....	168	Разборка .....	202
Проверка .....	168	Проверка .....	202
Установка .....	168	Замечания по сборке .....	202
Верхние рычаги.....	168	Сборка .....	203
Рычаг задней подвески в сборе.....	170	ТОРМОЗНЫЕ ТРУБКИ И ШЛАНГИ .....	203
Продольная тяга .....	170	Шланги тормоза передних колес.....	204
Амортизатор .....	170	Шланги тормоза задних колес.....	204
Задняя пружина в сборе.....	170	ПЕРЕДНИЕ ДИСКОВЫЕ ТОРМОЗА .....	204
<b>ПРИВОДНЫЕ ВАЛЫ.....</b>	<b>172</b>	Передние дисковые тормоза в сборе.....	205
ПРОВЕРКА НА АВТОМОБИЛЕ .....	172	Тормозные колодки передних колес .....	206
Замена чехла приводного вала .....	172	ЗАДНИЕ БАРАБАНЫЕ ТОРМОЗА .....	206
ПЕРЕДНИЕ ПРИВОДНЫЕ ВАЛЫ .....	173	Задние барабанные тормоза в сборе.....	206
Снятие .....	173	Снятие .....	206
Установка .....	173	Проверка .....	206
Разборка .....	174	Установка .....	207
Проверка .....	176	РАБОЧИЙ ЦИЛИНДР .....	208
Сборка .....	176	Снятие .....	208
ЗАДНИЕ ПРИВОДНЫЕ ВАЛЫ .....	178	Установка .....	208
Снятие .....	179	Разборка .....	208
Установка .....	179	Проверка .....	208
Разборка .....	179	Сборка .....	208
Проверка .....	180	СТОЯНОЧНЫЙ ТОРМОЗ.....	208
Сборка .....	180	Проверка .....	209
<b>КАРДАнный ВАЛ.....</b>	<b>181</b>	СИСТЕМА ABS.....	209
КАРДАнный ВАЛ В СБОРЕ .....	181	Предварительные замечания .....	209
Снятие .....	182	Аварийный режим .....	209
Проверка .....	182	Расположение компонентов .....	210
Установка .....	182	Электросхема .....	211
ГЛАВНАЯ ПЕРЕДАЧА В СБОРЕ .....	182	Функция самодиагностики .....	211
Проверка на автомобиле .....	182	Проверка компонентов .....	213
Передний сальник.....	182	Снятие и установка компонентов.....	215
Сальники полуосей .....	183	<b>РУЛЕВОЕ УПРАВЛЕНИЕ .....</b>	<b>217</b>
Задняя главная передача.....	183	ПРОВЕРКА НА АВТОМОБИЛЕ .....	217
Выключатель контрольной лампы температуры масла .....	184	Жидкость гидроусилителя рулевого управления .....	217
<b>РАЗДАТОЧНАЯ КОРОБКА .....</b>	<b>184</b>	Рулевое колесо .....	217
ПРОВЕРКА НА АВТОМОБИЛЕ .....	184	Картер рулевого механизма.....	218
Масло для раздаточной коробки .....	184	Разгрузочное давление масляного насоса .....	218
Сальник полуоси .....	184	РУЛЕВОЕ КОЛЕСО .....	218
		Снятие .....	218
		Установка .....	218

РУЛЕВАЯ КОЛОНКА .....	219	Снятие .....	266
Нижний шарнир и крышка отверстия .....	219	Установка .....	266
Рулевая колонка в сборе .....	219		
РУЛЕВОЙ МЕХАНИЗМ .....	220	<b>УСТРОЙСТВА ДЛЯ ОТКРЫВАНИЯ И ЗАКРЫВАНИЯ .....</b>	<b>267</b>
Снятие .....	221	КРЫШКА КАПОТА .....	267
Установка .....	221	Регулировка посадки .....	267
ТРУБКИ, ШЛАНГИ И НАСОС ГИДРОСИЛИТЕЛЯ РУЛЕВОГО УПРАВЛЕНИЯ	221	Крышка капота в сборе .....	268
Насос гидроусилителя рулевого управления .....	222	Трос управления замком капота .....	269
		ДВЕРИ .....	270
		Регулировка посадки .....	270
		Дверь в сборе .....	270
		ДВЕРНЫЕ ЗАМКИ .....	271
		Замки передних дверей .....	271
		Замки задних дверей .....	272
		СИСТЕМА ЦЕНТРАЛЬНОГО ЗАМКА .....	273
		Расположение компонентов .....	273
		Электросхема .....	273
		Стандартные напряжения входных/выходных сигналов блока	
		управления комбинацией приборов .....	273
		Диагностика неисправностей .....	274
		СИСТЕМА ДИСТАНЦИОННОГО УПРАВЛЕНИЯ ДВЕРНЫМИ ЗАМКАМИ .....	274
		Расположение компонентов .....	274
		Описание .....	274
		Электросхема .....	275
		Стандартные напряжения входных/выходных сигналов блока	
		дистанционного управления дверными замками .....	275
		Проверка системы .....	276
		Диагностика неисправностей .....	276
		Проверка компонентов .....	277
		ДВЕРНЫЕ СТЕКЛА .....	277
		Стекла передних дверей .....	277
		Стекла задних дверей .....	278
		ЭЛЕКТРИЧЕСКИЕ СТЕКЛОПОДЪЕМНИКИ .....	279
		Описание .....	279
		Электросхема .....	280
		Стандартные напряжения входных/выходных сигналов главного	
		переключателя стеклоподъемников .....	280
		Стандартные напряжения входных/выходных сигналов дверных	
		переключателей стеклоподъемников .....	282
		Диагностика неисправностей .....	283
		УПЛОТНИТЕЛИ .....	284
		Уплотнители передних дверей .....	284
		Уплотнители задних боковых дверей .....	284
		Уплотнитель задней двери .....	285
		ЗАДНЯЯ ДВЕРЬ .....	285
		Регулировка посадки .....	286
		Задняя дверь в сборе .....	286
		Замок задней двери .....	287
		ОТКРЫВАТЕЛЬ ДВЕРКИ ТОПЛИВНОГО БАКА .....	287
		Расположение компонентов .....	287
		ПЕРЕДНИЙ ЛЮК НА КРЫШЕ .....	288
		Регулировка посадки .....	288
		Блок люка в сборе .....	288
		Разборка .....	289
		ЗАДНИЙ ЛЮК НА КРЫШЕ .....	291
		Регулировка посадки .....	291
		Блок люка в сборе .....	292
		Разборка .....	293
		Электрооборудование люка .....	295
		<b>ОТОПИТЕЛЬ И КОНДИЦИОНЕР .....</b>	<b>297</b>
		УПРАВЛЕНИЕ КОНДИЦИОНЕРОМ .....	297
		Передний блок управления .....	297
		Задний блок управления .....	297
		БЛОК ОТОПИТЕЛЯ/ЭЛЕКТРОДВИГАТЕЛЯ НАГНЕТАТЕЛЯ .....	298
		Электродвигатель вентилятора переднего нагнетателя .....	298
		Блок отопителя в сборе .....	298
		Сердцевина отопителя .....	300
		Привод смесительной заслонки .....	300
		Привод заслонки режима обдува .....	300
		Задний блок вентилятора нагнетателя .....	300
		Электродвигатель заднего нагнетателя .....	300
		Задняя впускная решетка .....	300
		Сердцевина заднего отопителя (модели с задним отопителем) .....	300
		Привод заднего отопителя .....	300
		Регулятор заднего отопителя .....	301
		Трубка 1 заднего отопителя .....	301
		Трубки 1 и 2 заднего отопителя .....	301
		Трубка 2 заднего отопителя .....	301
		Трубка 3 заднего отопителя .....	302
<b>ДОПОЛНИТЕЛЬНАЯ СИСТЕМА ПАССИВНОЙ БЕЗОПАСНОСТИ (SRS) .....</b>	<b>225</b>		
МОДУЛИ ПОДУШЕК И ПРЕДНАТЯЖИТЕЛЕЙ РЕМНЕЙ БЕЗОПАСНОСТИ .....	225		
Расположение компонентов .....	225		
Модуль подушки безопасности водителя (рулевое колесо с тремя спицами) .....	225		
Модуль подушки безопасности водителя (рулевое колесо с четырьмя спицами) .....	226		
Спиральный провод .....	227		
Модуль подушки безопасности переднего пассажира .....	227		
Модули боковых подушек безопасности передних сидений .....	228		
Датчик бокового удара .....	229		
Преднатяжители ремней безопасности .....	229		
Блок датчиков подушек безопасности .....	229		
Проверка .....	230		
Диагностика неисправностей .....	234		
Проверка компонентов .....	234		
<b>ОСНАЩЕНИЕ САЛОНА .....</b>	<b>235</b>		
ПРИБОРНАЯ ПАНЕЛЬ .....	235		
Снятие и установка .....	236		
ОТДЕЛКА САЛОНА .....	238		
Отделка дверей .....	238		
Отделка задней двери .....	239		
Боковая отделка кузова .....	240		
Напольное покрытие .....	241		
Потолок .....	242		
СИДЕНЬЯ .....	243		
Передние сиденья .....	243		
Второй ряд сидений (для одного пассажира) .....	246		
Второй ряд сидений (для двух пассажиров) .....	247		
Направляющие сидений второго ряда .....	248		
Третий ряд сидений .....	249		
ЭЛЕКТРОПРИВОД СИДЕНЬЯ .....	250		
Электросхема .....	250		
ОБОГРЕВАТЕЛЬ СИДЕНЬЯ .....	250		
Электросхема .....	250		
РЕМНИ БЕЗОПАСНОСТИ .....	250		
Ремни безопасности передних сидений (преднатяжители ремней безопасности) .....	250		
Ремни безопасности сидений второго и третьего ряда .....	251		
<b>ОСНАЩЕНИЕ НАРУЖНОЙ ЧАСТИ КУЗОВА .....</b>	<b>252</b>		
ПЕРЕДНИЙ БАМПЕР .....	252		
Снятие и установка .....	252		
ЗАДНИЙ БАМПЕР .....	253		
Снятие и установка .....	253		
ПЕРЕДНЯЯ РЕШЕТКА .....	254		
ЗАЩИТНЫЕ НАКЛАДКИ КРЫЛЬЕВ .....	254		
ЗАЩИТНЫЕ НАКЛАДКИ ПОРОГОВ .....	255		
МОЛДИНГИ .....	255		
Молдинг ветрового стекла .....	255		
Наружные молдинги дверей .....	256		
Боковые молдинги .....	257		
Боковые молдинги крыши .....	257		
НАРУЖНЫЕ ЗЕРКАЛА ЗАДНЕГО ОБЗОРА .....	258		
Меры предосторожности .....	258		
Электросхема .....	259		
Снятие и установка .....	259		
ЗАДНИЙ СПОЙЛЕР .....	261		
ОТДЕЛКА МЕСТА ПОД РЕГИСТРАЦИОННЫЙ ЗНАК .....	261		
Подготовительные работы .....	261		
ВЕТРОВОЕ СТЕКЛО .....	262		
Подготовительные работы .....	262		
Снятие .....	262		
Установка .....	262		
БОКОВЫЕ СТЕКЛА .....	263		
Стекло оконной секции .....	263		
Стекла боковых окон .....	264		
СТЕКЛО ЗАДНЕЙ ДВЕРИ .....	265		
Подготовительные работы .....	266		



Трубки 3 и 4 заднего отопителя.....	302	Диагностика неисправностей комбинации приборов.....	345
Трубки 5 и 6 заднего отопителя.....	302	Стандартная комбинация приборов.....	347
<b>ВОЗДУХОВОДЫ</b> .....	<b>303</b>	Комбинация приборов с улучшенным обзором.....	348
Вентиляционные воздуховоды и решетки, воздуховод обдува ветрового стекла.....	303	Стандартные напряжения входных/выходных сигналов комбинации приборов.....	350
Задние воздуховоды.....	304	Проверка компонентов.....	351
Задний воздуховод отопителя.....	304	<b>ДИАГНОСТИКА НЕИСПРАВНОСТЕЙ НАПОМИНАЮЩЕГО ЗУММЕРА О НЕ ВЫНУТОМ КЛЮЧЕ ЗАЖИГАНИЯ И НЕ ВЫКЛЮЧЕННОМ НАРУЖНОМ ОСВЕЩЕНИИ</b> .....	<b>352</b>
Впускной воздуховод.....	305	Электросхема.....	352
<b>КОНТУР ОХЛАЖДЕНИЯ</b> .....	<b>306</b>	Стандартные напряжения входных/выходных сигналов комбинации приборов.....	352
Компрессор.....	307	<b>ЧАСЫ И КЛАКСОН</b> .....	<b>352</b>
Шланг высокого давления.....	307	Часы.....	352
Шланг низкого давления.....	307	Клаксон.....	352
Трубка 1 высокого давления.....	307	<b>ПЕРЕДНИЕ И ЗАДНИЕ СОНАРЫ</b> .....	<b>353</b>
Бачок.....	308	Расположение компонентов.....	353
Датчик-выключатель давления хладагента.....	308	Передние угловые сонары.....	353
Конденсатор.....	308	Задние угловые сонары.....	353
Блок нагнетания/охлаждения в сборе.....	309	Задний центральный сонар.....	353
Воздушный фильтр вентиляции.....	310	Блок управления и зуммер сонаров.....	353
Привод впускных заслонок.....	310	Выключатель сонаров.....	353
<b>БЛОК ЗАДНЕГО КОНДИЦИОНЕРА В СБОРЕ</b> .....	<b>310</b>	Диагностика сонаров.....	354
Снятие.....	310	<b>СТЕКЛООЧИСТИТЕЛИ</b> .....	<b>357</b>
Установка.....	310	Щетка и рычаг стеклоочистителя.....	357
Разборка и сборка.....	311	Вибрация стеклоочистителя.....	357
Трубка 1 заднего кондиционера.....	311	Передние стеклоочистители.....	357
Трубка 1 низкого давления и трубка 2 высокого давления.....	312	Задний стеклоочиститель.....	358
Трубка 2 заднего кондиционера.....	312	Переключатель очистителя и омывателя заднего стекла.....	358
Трубка 2 низкого давления и трубка 3 высокого давления.....	312	Диагностика неисправностей передних очистителей.....	359
<b>ДАТЧИКИ</b> .....	<b>313</b>	Диагностика неисправностей заднего очистителя.....	360
Датчик температуры воздуха в салоне.....	313	<b>ОМЫВАТЕЛЬ</b> .....	<b>361</b>
Датчик температуры наружного воздуха.....	313	Регулировка угла струи жиклера омывателя.....	361
Датчик интенсивности солнечного света.....	313	Разводка трубок омывателя.....	361
Датчик температуры впускного воздуха.....	313	Стопорный клапан.....	362
<b>ДИАГНОСТИКА НЕИСПРАВНОСТЕЙ АВТОМАТИЧЕСКОГО КОНДИЦИОНЕРА</b> .....	<b>314</b>	Жиклер переднего омывателя.....	362
Расположение компонентов.....	314	Жиклер заднего омывателя.....	362
Электросхема.....	315	Бачок омывателя.....	362
Описание системы.....	316	Насос переднего омывателя.....	362
Стандартные напряжения входных/выходных сигналов регулятора кондиционера.....	316	<b>ДИАГНОСТИКА НЕИСПРАВНОСТЕЙ ОБОГРЕВАТЕЛЕЙ ЗАДНЕГО СТЕКЛА И ЩЕТОК ОЧИСТИТЕЛЕЙ</b> .....	<b>362</b>
Стандартные напряжения входных/выходных сигналов регулятора заднего отопителя.....	318	Расположение компонентов.....	362
Проверка производительности.....	319	Электросхема.....	363
Диагностика неисправностей при помощи манометра.....	321	Стандартные напряжения входных/выходных сигналов блока управления комбинацией приборов.....	363
Диагностика неисправностей автоматического кондиционера.....	322	<b>ДИАГНОСТИКА НЕИСПРАВНОСТЕЙ ОБОГРЕВАТЕЛЯ ЩЕТОК ОЧИСТИТЕЛЯ ВЕТРОВОГО СТЕКЛА</b> .....	<b>363</b>
Проверка компонентов.....	325	Расположение компонентов.....	363
<b>ЭЛЕКТРООБОРУДОВАНИЕ</b> .....	<b>326</b>	Электросхема.....	364
<b>ГЕНЕРАТОР</b> .....	<b>326</b>	Стандартные напряжения входных/выходных сигналов выключателя обогревателя щеток очистителя ветрового стекла.....	364
Снятие.....	326	<b>АУДИОСИСТЕМА</b> .....	<b>364</b>
Установка.....	326	Радиоприемник с электронной настройкой.....	364
Диагностика неисправностей генератора.....	326	Антенна.....	366
Стандартные напряжения входных/выходных сигналов генератора.....	326	Диагностика неисправностей аудиосистемы.....	366
Блок-схема поиска неисправностей.....	327	<b>ЭЛЕКТРИЧЕСКИЕ СХЕМЫ</b> .....	<b>368</b>
<b>ПРИКУРИВАТЕЛЬ, ЭЛЕКТРОРОЗЕТКА, КОМБИНИРОВАННЫЙ ПЕРЕКЛЮЧАТЕЛЬ, ЗАМОК ЗАЖИГАНИЯ</b> .....	<b>328</b>	<b>ЭЛЕКТРОПРОВОДКА АВТОМОБИЛЯ</b> .....	<b>375</b>
Прикуриватель.....	328	Электропроводка приборной панели.....	377
Электророзетка.....	328	Электропроводка кузова.....	379
Комбинированный переключатель и замок зажигания.....	328	Электропроводка дверей.....	381
<b>СИСТЕМА ОСВЕЩЕНИЯ</b> .....	<b>328</b>	<b>ПРИНЦИПИАЛЬНАЯ СХЕМА (СИСТЕМА УПРАВЛЕНИЯ ДВИГАТЕЛЕМ И АКП)</b> .....	<b>383</b>
Наружное освещение.....	329	<b>ПРИНЦИПИАЛЬНАЯ СХЕМА (КРОМЕ СИСТЕМЫ УПРАВЛЕНИЯ ДВИГАТЕЛЕМ И АКП)</b> .....	<b>387</b>
Освещение салона.....	334	СХЕМА ЭЛ. СОЕДИНЕНИЙ МОТОРНОГО ОТСЕКА.....	394
Переключатель света фар и указателей поворота.....	336	СХЕМА ЭЛ. СОЕДИНЕНИЙ БЛОКА ECSS.....	398
Выключатель аварийной сигнализации.....	336	СХЕМА ЭЛ. СОЕДИНЕНИЙ ЭЛЕКТРОПРОВОДКИ КУЗОВА.....	401
Переключатель регулятора направленности света фар.....	337	СХЕМА ЭЛ. СОЕДИНЕНИЙ ЭЛЕКТРОПРОВОДКИ ДВЕРЕЙ.....	404
Диагностика неисправностей блока автоматического управления освещением.....	337	СХЕМА ЭЛ. СОЕДИНЕНИЙ ГЛАВНОЙ ЭЛЕКТРОПРОВОДКИ.....	406
Диагностика неисправностей ксеноновых фар.....	339	<b>СИСТЕМА ABS</b> .....	<b>415</b>
Диагностика неисправностей регулятора направленности света фар.....	340	<b>СИСТЕМА ADS</b> .....	<b>417</b>
Диагностика неисправностей системы синхронизации ключа и освещения салона.....	342	<b>КОНДИЦИОНЕР С АВТОМАТИЧЕСКИМ УПРАВЛЕНИЕМ</b> .....	<b>419</b>
<b>КОМБИНАЦИЯ ПРИБОРОВ</b> .....	<b>343</b>		
Снятие и установка.....	343		
Разборка и сборка.....	343		
Вид сзади и внутренняя цепь.....	344		