

***Сам себе механик***

***BMW***

***3 серии***

*Модели E46 1998-2006 гг. выпуска  
с бензиновыми и дизельными двигателями*

*Руководство по ремонту  
и техническому обслуживанию*

***СЕРИЯ АВТОЛЮБИТЕЛЬ***

**Фотографии**

Москва  
Легион-Автодата  
2016

УДК 629.314.6  
ББК 39.335.52  
Б71

**Гордиенко В.Н.**

**BMW 3 серии. Модели E46 1998-2006 гг. выпуска с бензиновыми и дизельными двигателями.**

**Серия "Автолюбитель". Руководство по ремонту и техническому обслуживанию (в фотографиях).**

- М.: Легион-Автодата, 2016. - 448 с.: ил. ISBN 978-5-88850-359-1 (Код 3425)

Руководство по ремонту *BMW 3 серии модели E46* с кузовами: седан (1998-2004 гг.), купе (1999-2006 гг.), кабриолет (Cabrio 2000-2006 гг.) и универсал (Touring 1999-2005 гг.), оборудованных бензиновыми рядными 4-цилиндровыми M43; N40; N42; N46 и 6-цилиндровыми M52; S52 двигателями и дизельными двигателями M47 и M57.

Издание содержит руководство по эксплуатации, подробные сведения по техническому обслуживанию автомобилей, ремонту элементов систем двигателя (в т.ч. систем управления бензиновым и дизельным двигателями, турбонаддува дизельного двигателя, зажигания, запуска и зарядки), элементов механических (МКПП) и автоматических (АКПП) коробок передач, заднего моста, тормозной системы (включая антиблокировочную систему тормозов (ABS) и систему динамического контроля устойчивости (DSC)), рулевого управления, подвески, кузовных элементов, систем кондиционирования и вентиляции.

Представлены *электросхемы* для различных вариантов комплектаций.

Приведены возможные неисправности и методы их устранения, сопрягаемые размеры основных деталей и пределы их допустимого износа, рекомендуемые смазочные материалы и рабочие жидкости.

Книга серии "Автолюбитель" позволит Вам самостоятельно проводить периодическое техническое обслуживание автомобиля или несложный ремонт, для которого не нужно дорогостоящего оборудования. Также книга серии "Автолюбитель" может выручить Вас в дороге, если Вам придется пользоваться услугами авто-сервиса, незнакомого или малознакомого с особенностями модели Вашего автомобиля.

Качественное изложение материала позволяет сократить время обслуживания автомобиля и сделать его более эффективным.

Книга предназначена для автовладельцев, персонала СТО и ремонтных мастерских.

На сайте [www.E46club.ru](http://www.E46club.ru), в разделе "Форум", Вы можете обсудить вопросы эксплуатации, технического обслуживания и ремонта автомобилей BMW 3 серии в кузове E46.

На сайте [www.autodata.ru](http://www.autodata.ru), в разделе "Форум", Вы можете обсудить профессиональные вопросы по диагностике различных систем автомобилей.

© ЗАО "Легион-Автодата" 2008, 2016  
E-mail: [Legion@autodata.ru](mailto:Legion@autodata.ru)  
<http://www.autodata.ru>  
[www.motorbooks.ru](http://www.motorbooks.ru)

Замечания, советы из опыта эксплуатации и ремонта автомобилей, рекомендации и отзывы о наших книгах Вы можете направить по электронной почте: [notes@autodata.ru](mailto:notes@autodata.ru).  
Готовы рассмотреть предложения по размещению рекламы в наших изданиях.

Лицензия ИД №00419 от 10.11.99.  
Подписано в печать 21.03.2016.

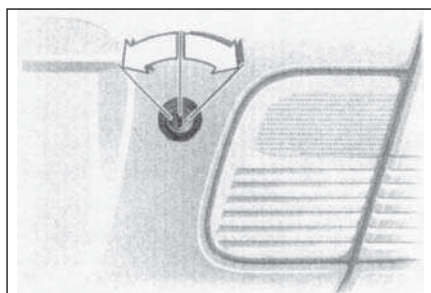
Издание находится под охраной авторского права. Ни одна часть данной публикации не разрешается для воспроизведения, переноса на другие носители информации и хранения в любой форме, в том числе электронной, механической, на лентах или фотокопиях.

**Внимание!**

**Обнаружив во время движения, что капот не плотно заперт, немедленно остановиться и закрыть капот.**

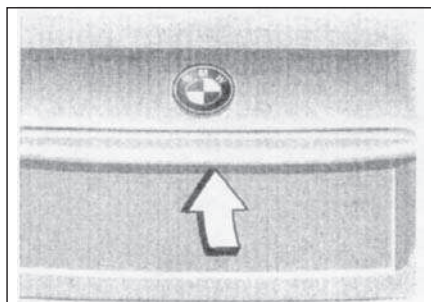
**ОТКРЫВАНИЕ БАГАЖНИКА**

К багажнику подходят только ключи от центрального замка (см. рис. 2.4). Для закрытия багажника вставьте ключ центрального замка в скважину и поверните его вправо и извлеките в горизонтальном положении.



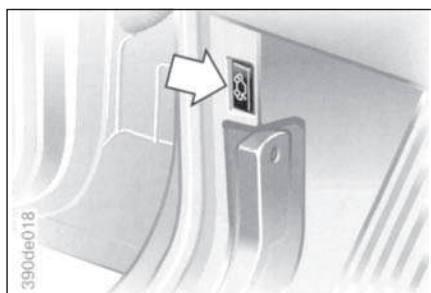
**Рис. 2.4. Замок багажника**

Замок багажника заперт и отключен от системы центрального запираения. Для отпирания багажника необходимо повернуть ключ влево — замок багажника откроется. Нажмите кнопку (стрелку, рис. 2.5) и багажник откроется. Багажник снова запирается, как только будет захлопнута крышка.

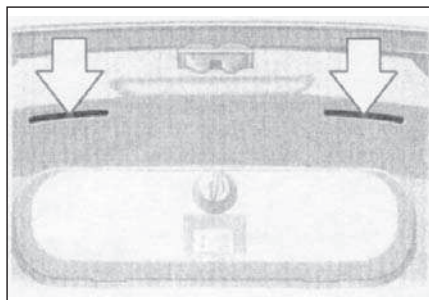


**Рис. 2.5. Открытие багажника**

Если замок багажника не поставлен под контроль охранной сигнализации, то его можно открыть, нажав на клавишу (стрелка, рис. 2.6). При движе-



**Рис. 2.6. Клавиша замка багажника**



**Рис. 2.7. Ручка багажника**

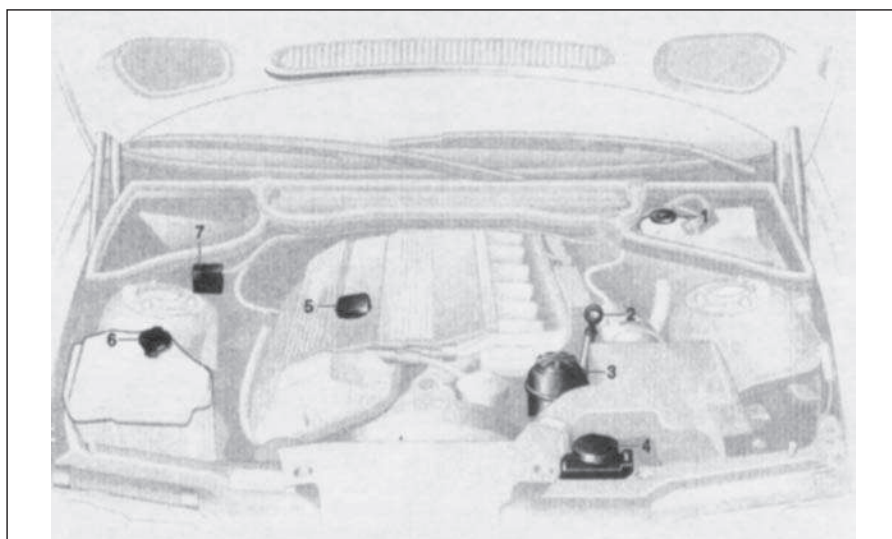
нии автомобиля открыть багажник клавишей невозможно.

Крышку багажника закрывать с использованием ручки (стрелка, рис. 2.7), расположенной рядом с запорным механизмом.

Крышка багажника должна быть постоянно закрыта, при необходимости движения с открытой крышкой установить режим вентиляции салона на максимальную мощность.

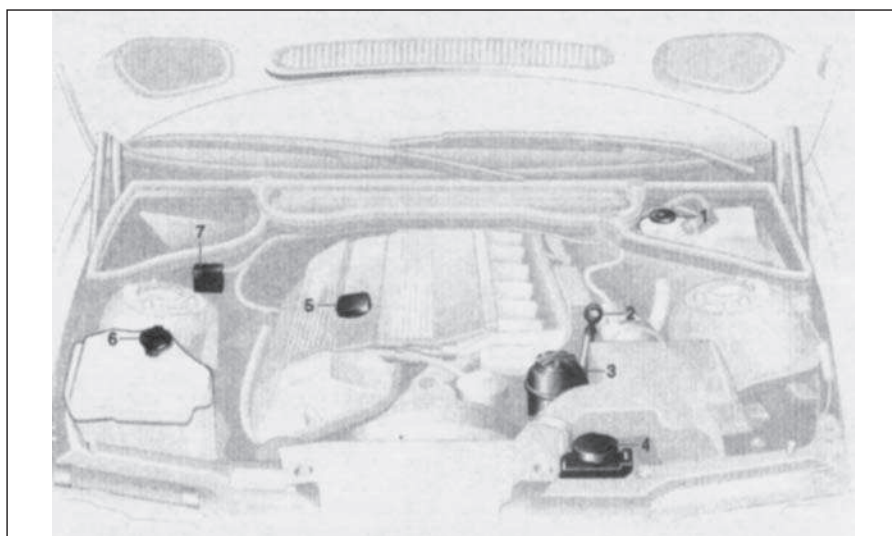
**РАЗМЕЩЕНИЕ УЗЛОВ И АГРЕГАТОВ В ПОДКАПОТНОМ ПРОСТРАНСТВЕ**

Размещение узлов и агрегатов в подкапотном пространстве представлено на рис. 2.8; 2.9; 2.10.



**Рис. 2.8. Размещение агрегатов в двигательном отсеке (BMW 320i; 323i; 328i)**

1 — резервуар тормозной жидкости; 2 — маслоизмерительный щуп; 3 — резервуар гидроусилителя рулевого управления; 4 — расширительный бачок системы охлаждения; 5 — маслозаливная горловина; 6 — резервуар стекло- и фароомывателей; 7 — «+» клемма АБ



**Рис. 2.9. Размещение агрегатов в двигательном отсеке (BMW 330i; 320i)**

1 — резервуар тормозной жидкости; 2 — маслоизмерительный щуп; 3 — резервуар гидроусилителя рулевого управления; 4 — расширительный бачок системы охлаждения; 5 — маслозаливная горловина; 6 — резервуар стекло- и фароомывателей; 7 — «+» клемма АБ

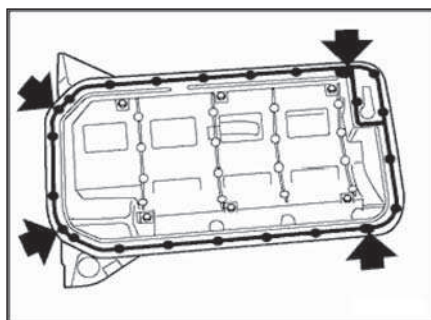


Рис. 4.17. Места герметизации

на стыках с крышкой заднего сальника коленчатого вала и блоком ГРМ герметиком типа «Drei Bond 1209»

- Для того, чтобы при последующей установке КПП исключить перетяжку, вставить все болты крепления поддона масляного картера. Ввернуть их, но не затягивая окончательно, сначала со стороны КПП, а затем со стороны двигателя. Затянуть болты М6 крепления поддона масляного картера со стороны КПП, а затем со стороны двигателя моментом 10 Н.м (1,0 кгс.м). Болты не перетягивать, т.к. нарушается герметичность.
- Для того, чтобы при последующей установке КПП исключить перетяжку, поддон масляного картера со стороны КПП необходимо выровнять по блок-картеру (стрелки, рис. 4.18).
- Собрать двигатель, при этом заменить уплотнительное кольцо (10, см. рис. 4.14) на направляющей трубе (9) маслоизмерительного щупа и установить новый зажимной винт на валу рулевого управления, затянув его моментом 22 Н.м (2,2 кгс.м).

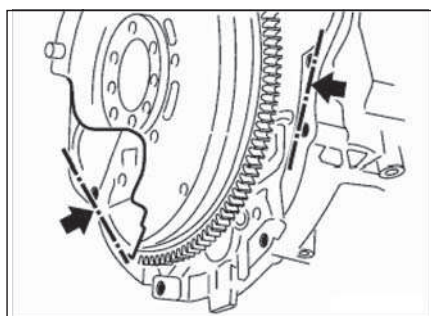


Рис. 4.18. Выравнивание поддона

### ЗАМЕНА ВЕРХНЕЙ КРЫШКИ ГРМ

Конструктивное исполнение крышек ГРМ показано на рис. 4.20.

Снятие уплотнения верхней крышки ГРМ необходимо проводить в следующем порядке. Снять крышку головки блока цилиндров. При необходимости, снять кронштейн воздуховода и электромагнитный клапан с пневмоаккумулятора. Слить охлаждающую жидкость, снять термостат и направить жидкость на утилизацию.

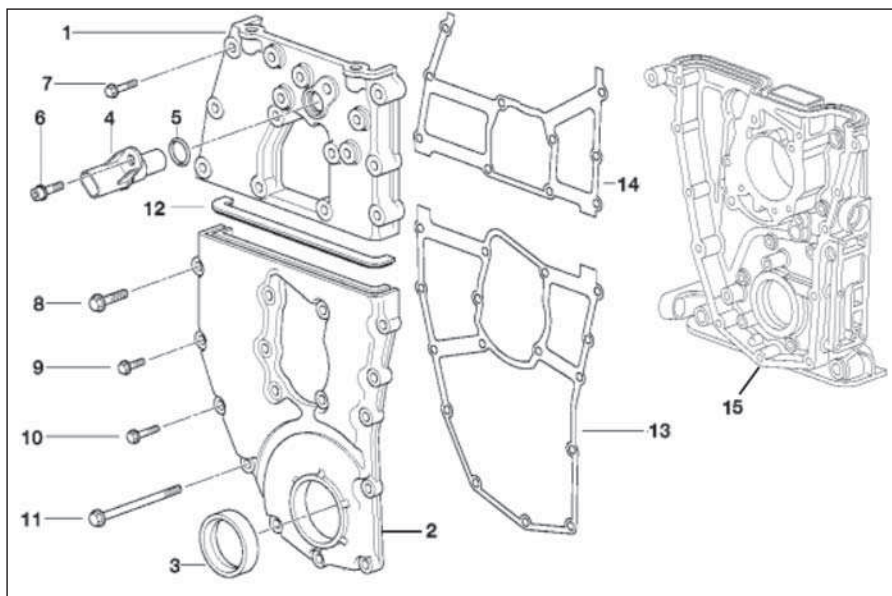


Рис. 4.20. Крышки ГРМ

1 — верхняя крышка ГРМ; 2 — нижняя крышка ГРМ; 3 — сальник; 4 — датчик распределительного вала; 5 — кольцо; 6, 7, 8, 9, 10, 11 — болт; 12 — прокладка; 13, 14 — уплотнитель; 15 — кожух цепи

- Вывернуть датчик (4) положения цилиндров из крышки (1) ГРМ и вывернуть болты (7, 10 шт.) крепления крышки ГРМ и снять ее. Снять профильную уплотнительную прокладку (14), в дальнейшем она подлежит замене.
- Разрезать уплотнительную прокладку в местах отмеченных стрелками (рис. 4.21) движением изнутри наружу, т.к. уплотнительная прокладка в запасные части для верхней крышки ГРМ поставляется отдельно. Снять прокладку.
- Установку новой уплотнительной прокладки верхней крышки ГРМ необходимо проводить в следующем порядке.
  - Очистить канавку для профильной резиновой прокладки (12, см. рис. 4.20) и уплотняемые поверхности от остатков уплотнения. На верхнюю и нижнюю уплотняемые поверхности головки блока цилиндров (точки А и В, см. рис. 4.21) нанести тонкий слой герметик типа «Drei Bond 1209».
  - Ввернуть два пальца (приспособление «11.4.110») в верхние резьбовые

- отверстия под крышку. Установить новую уплотнительную прокладку. На верхнюю и нижнюю угловые части (А, В, С, Д, рис. 4.21) уплотнительной прокладки нанести тонкий слой герметик типа «Drei Bond 1209».
- На концах канавки под прокладку (12, см. рис. 4.20) тонкой и равномерной полоской нанести герметик типа «Drei Bond 1209». Вложить новую профильную резиновую уплотнительную прокладку (12) в канавку.
- Смазать тонким слоем консистентной смазки верхнюю сторону прокладки (12) и обе стороны приспособления «11.2.330» и установить приспособление на прокладку. Надвинуть на приспособления «11.4.110» (1, рис. 4.22) крышку ГРМ, установить и ввернуть до упора болты крепления. Осторожно вынуть приспособление «11.2.330».
- Установить крышку головки блока цилиндров без уплотнительной прокладки. Вставить болты М6 (стрелки, рис. 4.23) с большими шайбами и, подтягивать их, сдвигая крышку ГРМ вниз до совпадения верхней

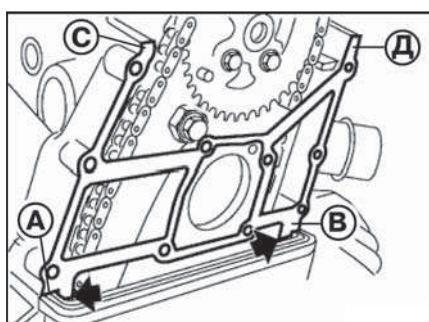


Рис. 4.21. Места разрезов

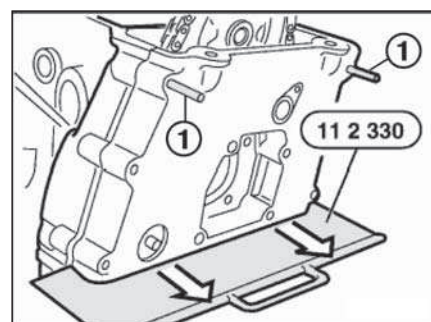


Рис. 4.22. Крышка ГРМ

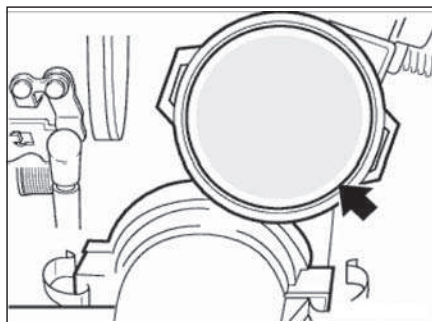


Рис. 6.125. Решетка ИРВ

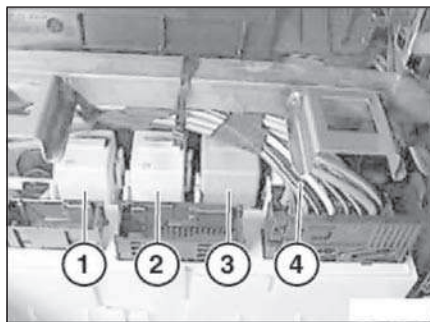


Рис. 6.126. Реле топливного насоса

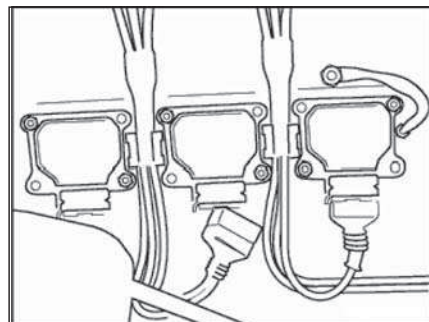


Рис. 6.128. ШС катушки зажигания

### ЗАМЕНА РЕЛЕ ТОПЛИВНОГО НАСОСА

Замену реле топливного насоса необходимо проводить в следующем порядке. Выключить зажигание и снять перчаточный (вещевой) ящик с правой стороны, отсоединить ШС и извлечь фонарь его освещения.

- Вывернуть винты и шпильки, отложить вставку ящика вниз. Вытянуть провод фонаря освещения перчаточного ящика из направляющих. Отсоединить ШС основного модуля и вынуть реле (1, рис. 6.126) топливного насоса из цоколя платы.

#### Внимание!

**После снятия реле топливного насоса, при повороте ключа зажигания в положение запуска, топливный насос не включается и двигатель не запускается.**

Установку реле топливного насоса следует проводить в обратном порядке, при этом необходимо считать информацию из ЗУ неисправностей ЭБУ-КСУД системы DME. Проверить записанные сообщения о неисправностях и устранить их. Стереть информацию из ЗУ неисправностей.

### ЗАМЕНА ИНЖЕКТОРОВ СИСТЕМЫ ВПРЫСКА

Инжектора (форсунки) следует проверять при неустойчивой работе двигателя и его плохом запуске в прогретом состоянии. При продолжении кратковременной работы двигателя после выключения зажигания.

Подвод топлива к инжекторам показан на рис. 6.127.

Замену всех инжекторов (3) системы впрыска необходимо проводить в следующем порядке. Выключить зажигание и снять распределительную магистраль (1, рампу) вместе с инжекторами (3). Вынуть скобы-вставки (6) и вынуть инжекторы (3) из распределительной магистрали (1). Заменить инжекторы (форсунки).

- При установке инжектора, смазать кольца (4,5) круглого сечения смаз-

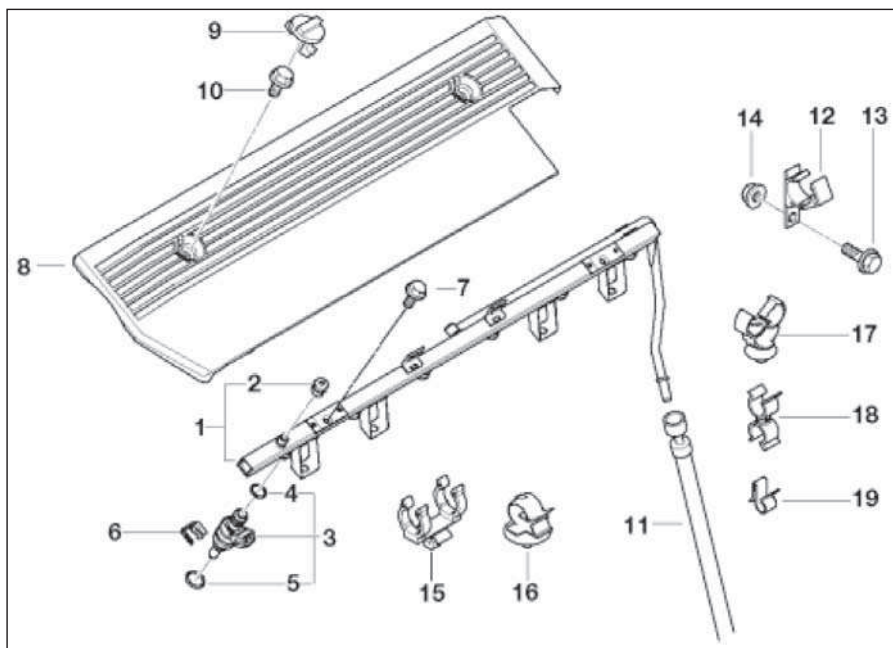


Рис. 6.127. Элементы системы впрыска: 1 — распределительная магистраль (рампа); 2, 9 — колпачок; 3 — инжектор (форсунка); 4, 5 — кольцо; 6 — скоба; 7, 10, 13 — болт; 8 — кожух; 11 — шланг; 9 — заглушка; 12, 15, 17, 18 — держатель; 14 — гайка; 16 — клемма; 19 — кронштейн

кой типа технический вазелин, для облегчения скольжения резины.

### ЗАМЕНА КАТУШЕК ЗАЖИГАНИЯ

На двигателях «М54» используются свечи зажигания фирм «Bremi», «Vosch» и «ERA». Замену катушки зажигания необходимо проводить в следующем порядке. Проверить записанные сообщения о неисправностях и выключить зажигание.

- Снять заглушки с защитного кожуха катушек зажигания, вывернуть болты и снять защитный кожух катушек зажигания.

Расфиксировать ШС (рис. 6.128) и отсоединить его от катушки зажигания. Вывернуть болты и снять перемычку «массы». Вынуть катушку зажигания движением вверх. Эта последовательность действий аналогична для всех катушек зажигания.

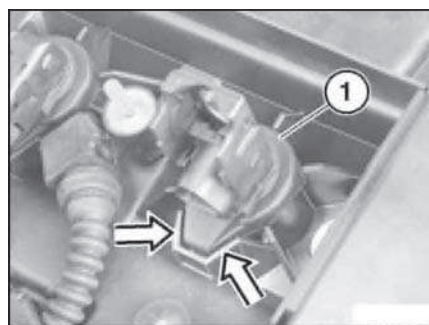
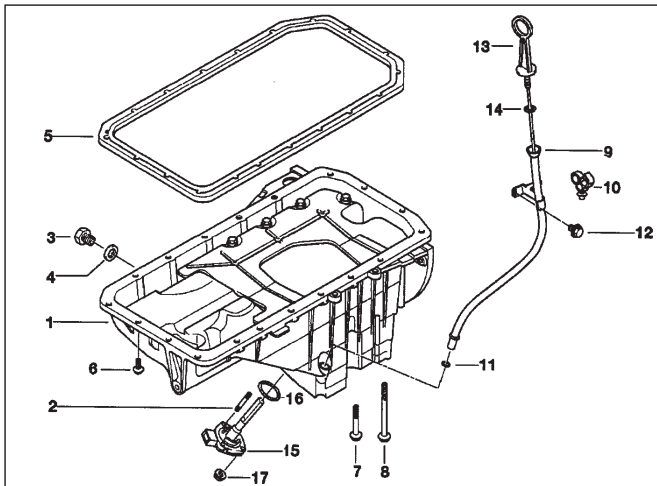


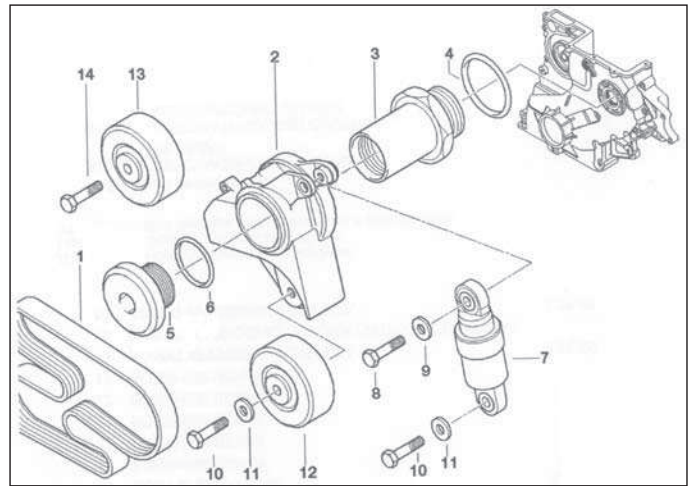
Рис. 6.129. Уплотнитель

Установку катушек зажигания следует проводить в обратном порядке, при этом необходимо проверить положение резинового уплотнителя (стрелки, рис. 6.129) катушки зажигания (1)

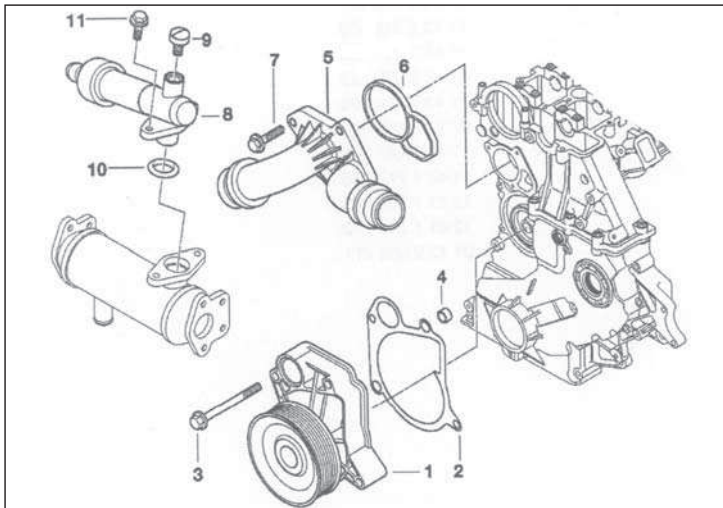
- По окончании замены катушек зажигания необходимо сосчитать информацию о неисправностях из памяти ЗУ ЭБУ-КСУД системы «DME». Устранить неисправности и стереть



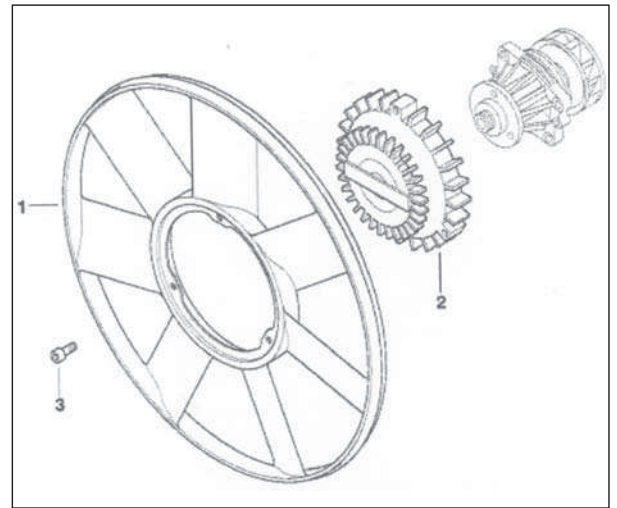
**Рис. 7.19. Поддон масляного картера (M47):**  
1 — масляный картер; 2 — штифт; 3 — пробка; 4, 11, 14, 16 — кольцо; 5 — прокладка; 6, 7, 8 — винт; 9 — направляющая; 10 — держатель; 12 — болт; 13 — маслоизмерительный щуп; 15 — датчик уровня; 17 — гайка



**Рис. 7.20. Привод насоса/генератора (M47):**  
1 — ремень привода (5PKx2030); 2 — рычаг; 3 — болт крышки подшипника; 4, 6 — кольцо; 5 — пробка; 7 — натяжитель; 8, 10, 14 — болт; 9, 11 — шайба; 12 — натяжной ролик; 13 — направляющий ролик



**Рис. 7.21. Насос охлаждающей жидкости (M47):**  
1 — насос; 2 — уплотнитель; 3, 7, 11 — болт; 4 — втулка; 5 — термостат; 6 — прокладка; 8 — соединитель; 9 — винт; 10 — кольцо



**Рис. 7.22. Вентилятор:**  
1 — вентилятор; 2 — вязкостная муфта вентилятора; 3 — болт; 4 — насос

новке кондиционера на некоторых моделях автомобиля используется дополнительный вентилятор с электроприводом.

Давление проверки герметичности системы охлаждения — 1,5 кгс/см<sup>2</sup>.

### НАСОС ОХЛАЖДАЮЩЕЙ ЖИДКОСТИ

Насос охлаждающей жидкости центробежного типа, смонтирован на передней торцевой стенке блока цилиндров двигателя. Валик насоса приводится во вращение поликлиновым (много-ручьевым) ремнем одновременно с генератором и насосом привода гидроусилителя рулевого управления от шкива коленчатого вала (рис. 7.20). Установка насоса охлаждающей жидкости и термостата приведена на рис. 7.21.

Включением вентилятора управляет вязкостная муфта. На двигателях устанавливается ремень марки «Hutchinson». Требуемое натяжение ремня обеспечивается при затягивании регулировочного болта натяжного ролика моментом 8,0 Н.м (0,8 кгс.м).

### РАДИАТОР

Радиатор предназначен для отвода тепла от охлаждающей жидкости и выполнен в виде горизонтально расположенного набора алюминиевых трубок с правым и левым бачками. Радиатор со стороны двигателя прикрыт кожухом, в котором смонтирован семилопастной вентилятор (рис. 7.22). Шланги подвода охлаждающей жидкости закрепляются на патрубках радиатора винтовыми хомутами. Кронштейны крепления радиатора к кузову резинометаллические (рис. 7.23).

На автомобилях с автоматической коробкой переключения передач (АКПП) в радиатор встроен охладитель ее масла. Рабочее давление в системе АКПП — 8,0 кгс/см<sup>2</sup>.

### РАСШИРИТЕЛЬНЫЙ БАЧОК

Расширительный бачок служит для заправки системы охлаждающей жидкостью, объемом для сохранения расширяющейся при повышении температуры жидкости и для связи системы охлаждения с окружающей средой при повышении или понижении давления в системе охлаждения. В конструктивном исполнении он может как быть съемным, так и выполненным совместно с радиатором.

Давление открытия клапана избыточного давления в крышке расширительного бачка — 1,10—0,80 кгс/см<sup>2</sup>.

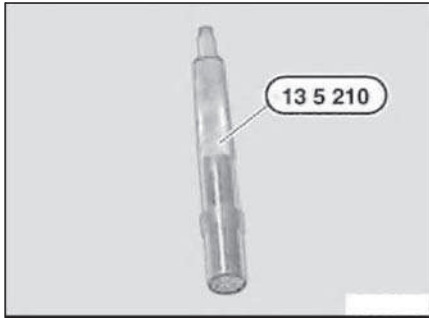


Рис. 9.111. Приспособление «13.5.210»

приспособление «13.5.210» и повернуть его с небольшим усилием.

- Надеть защитные очки. Очистить боковые поверхности инжекторного канала, вдвигая и выдвигая приспособление «13.5.210». Продуть инжекторный канал сжатым воздухом, прикрыв отверстие влажной (бензин Б-70) тряпкой, чтобы собрать частички грязи. Проверить чистоту уплотняемой поверхности, при необходимости, чистку повторить.
- По окончании чистки удалить приспособления из инжекторного канала.

**ПРОВЕРКА ИНЖЕКТОРОВ**

**Внимание!**

*Обратить внимание на маркировку ремонтного размера коленчатого вала.*

Перед проверкой инжекторов, следует проверить НВД и регулятор давления. Последовательность действий по проверке, см. в подразделе «Поиск неисправностей системы Common-Rail при низком давлении».

При проведении проверок можно отключать от аккумулятора давления только один инжектор.

Частота вращения коленчатого вала при измерении на отдельных инжекторах должна быть одинакова, и не отличаться более чем на ±2%.

Проверку инжекторов необходимо проводить в следующем порядке. Приготовить приспособление «13.5.413» и отсоединить ШС от датчика положения распределительного вала. Снять свечи накаливания, проверить полноту зарядки АБ и подключить устройство для облегчения вращения коленчатого вала.

- Отсоединить напорный трубопровод между аккумулятором давления и инжектором цилиндра №1. Установить приспособление «13.5.413» (рис. 9.112) на освободившейся штуцер аккумулятора давления и затянуть его моментом 35 Н.м (3,5 кгс.м) для хромированных трубопроводов (желтая метка) выпуска до 10.2000 г. или моментом 20 Н.м (2,0 кгс.м) для фосфатированных трубо-

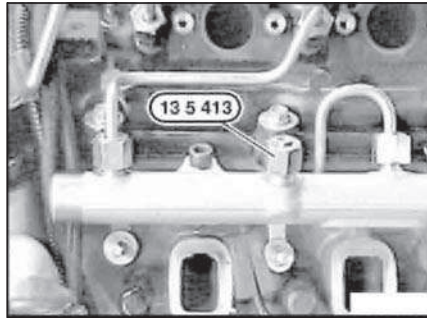


Рис. 9.112. Приспособление «13.5.413»

проводов (серая метка) выпуска с 10.2000 г.

- Запустить двигатель стартером приблизительно на 5 сек., и записать показания давления в магистрали Rail (RD) и частоту вращения вала.
  - Подсоединить инжектор цилиндра №1 и затянуть накидные гайки моментом указанным выше.
  - Провести аналогичные измерения на всех оставшихся цилиндрах двигателя и определить среднее значение. Отклонение частоты вращения коленчатого вала от среднего значения не должно составлять более ±2%.
- Отклонение давления в магистрали от среднего значения должно составлять не более ±20 %.
- По результатам измерений определить, какой инжектор имеет самую большую утечку топлива, и заменить его. Собрать двигатель.
  - Считать информацию из ЗУ неисправностей ЭБУ системы DDE. Проверить наличие неисправностей и устранить их. Стереть информацию из ЗУ ЭБУ системы DDE.

**ЗАМЕНА КРОНШТЕЙНОВ И ПОДУШЕК ПРАВОЙ/ЛЕВОЙ ОПОР ДВИГАТЕЛЯ**

Снятие кронштейнов и подушек правой/левой опор двигателя необходимо

проводить в следующем порядке. Подготовить приспособление «00.0.200». Приподнять двигатель с помощью приспособления «00.0.200» (см. раздел «Передний мост») на 5 мм. Отсоединить левую/правую подушки крепления двигателя сверху.

- Снять панель защиты картера двигателя, пластину жесткости и воздушный коллектор. Отсоединить кронштейн правой/левой опоры двигателя от блока цилиндров.
- Отсоединит подушки крепления двигателя правую/левую от балки переднего моста раздел «Передний мост»).

Установку кронштейнов и подушек правой/левой опоры двигателя следует проводить в обратном порядке, при этом необходимо гайки крепления кронштейна к двигателю затянуть моментом 38 Н.м (3,8 кгс.м), подушки к кронштейну — 56 Н.м (5,6 кгс.м) и кронштейна к передней балке — 42 Н.м (4,2 кгс.м), по окончании установки двигателя проконтролировать их затяжку (см. рис. 9.138).

**ЗАМЕНА РЕМНЯ ПРИВОДА КОМПРЕССОРА КОНДИЦИОНЕРА**

**Внимание!**

*При повторном использовании ремня привода следует отметить направление его движения, для того, чтобы установить его в том же направлении.*

Конструктивное исполнение привода компрессора кондиционера показано на рис. 9.113.

Замену ремня привода компрессора кондиционера необходимо проводить в следующем порядке.

- Снять переднюю панель защитного кожуха картера двигателя.

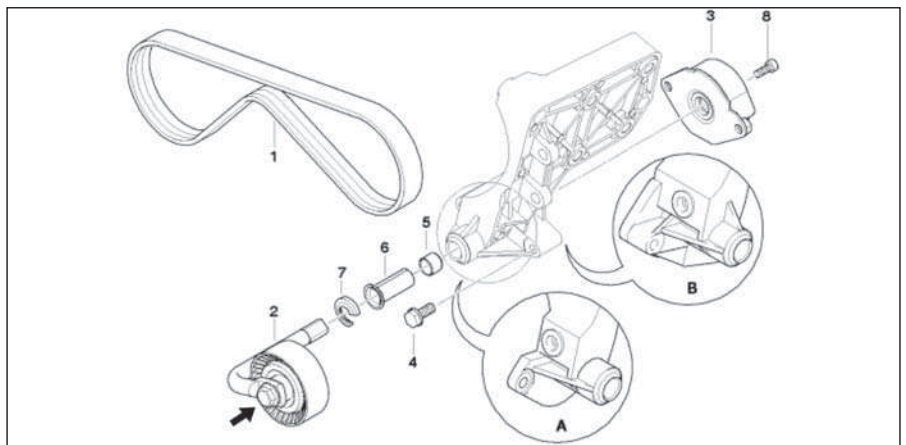
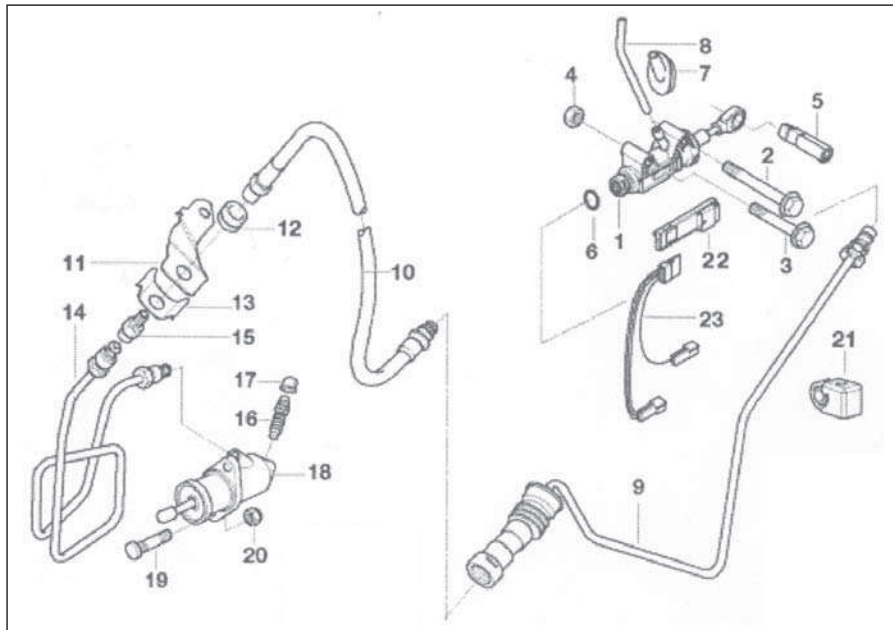
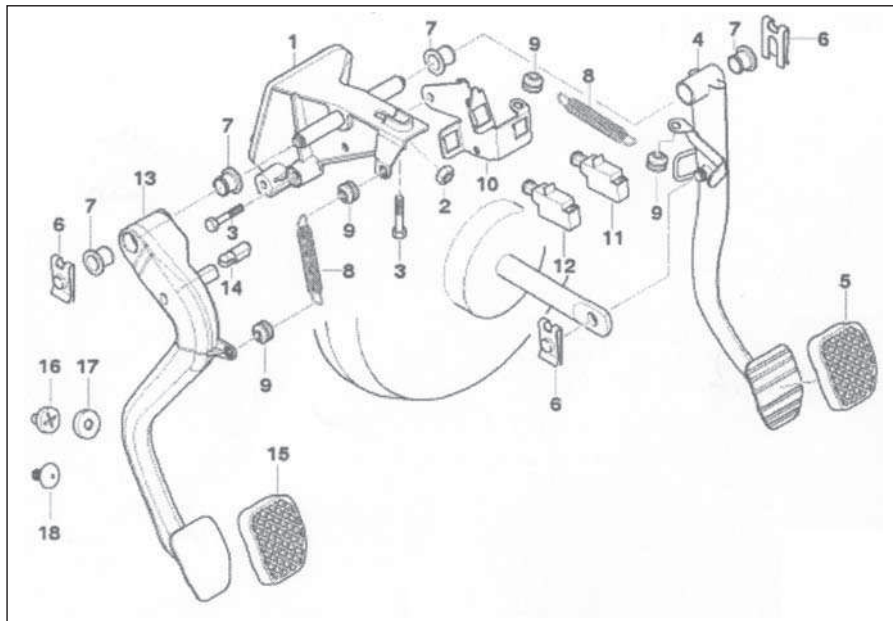


Рис. 9.113. Привод компрессора кондиционера: 1 — ремень привода (5PKx810); 2 — натяжной рычаг; 3 — натяжитель; 4, 8 — болты; 5, 6 — втулки; 7 — уплотнитель; 8 — кронштейн



**Рис. 10.2. Привод сцепления:**  
 1 — главный цилиндр; 2, 3 — болт; 4 — гайка; 5 — штифт; 6 — уплотнитель; 7 — наконечник; 8, 10 — шланг; 9, 14 — трубопровод; 11 — кронштейн; 12 — втулка; 13 — пружинный фиксатор; 14 — трубопровод; 15 — дроссельный клапан; 16 — штуцер удаления воздуха; 17 — колпачок; 18 — исполнительный (рабочий) цилиндр; 19 — болт; 20 — гайка; 21 — амортизатор; 22 — модуль выключателя сцепления; 23 — кабельный жгут



**Рис. 10.3. Педальный узел:**  
 1 — педальный кронштейн; 2 — гайка; 3 — болт; 4 — педаль тормоза; 5, 15 — накладка педали; 6 — стопор; 7 — шарнир; 8 — возвратная пружина; 9 — наконечник; 10 — кронштейн выключателя; 11 — выкл. стоп-сигнала; 12 — выкл. сцепления; 13 — педаль сцепления; 14 — штифт; 16 — упорный буфер; 17 — уплотнение; 18 — зажим

— наличие воздуха в гидравлической системе привода;  
 — заедание педали на пальце;  
 — ослабление возвратной пружины.  
 Воздействие на главный цилиндр осуществляется рычагом педали (13, рис. 10.3) сцепления, которая установлена на педальном кронштейне (1).

Внутренний диаметр рабочего цилиндра 22,20 мм, ход поршня 23 мм. Бачок гидропривода выключения сцепления общий с тормозной системы. В качестве гидравлической жидкости используется техническая жидкость типа SAE J 1703 DOT 4 (Duckhams Uiversal

Brake und Clutch Fluid). Периодичность ее замены — каждые два года.

## ОБКАТКА СЦЕПЛЕНИЯ

### Внимание!

**Спортивная манера вождения автомобиля может привести к повреждению нового сцепления, если оно не прошло обкатку.**

После замены сцепления необходимо обкатать (приработать) фрикционные накладки приводного диска при низкой или средней нагрузке также, как и накладки тормозных колодок. Обкатку необходимо проводить в нормальном режиме движения с частым переключением передач или с помощью специальной программы обкатки на ровном участке с небольшими уклонами. Нормальный режим движения подразумевает троганье с места на среднем уклоне при частоте вращения коленчатого вала двигателя не превышающей 2500 мин<sup>-1</sup>. Нормальное троганье с места на ровном участке дороги при частоте не более 2000 мин<sup>-1</sup> также будет достаточным.

При нормальном режиме движения для оптимальной обкатки накладок достаточно порядка 800-1000 переключений при движении по трассе на расстоянии в 30-50 км. При этом необходимо переходить на повышенные передачи (1-2, 2-3, 3-4) при частоте вращения коленчатого вала двигателя 3500-4000 мин<sup>-1</sup>, а переключение на пониженные передачи (4-3, 3-2, 2-1) проводить при частоте порядка 2000 мин<sup>-1</sup>. Переключение передач необходимо проводить довольно часто и провести 3-5 раз трогание с места на небольшом подъеме (до 12%) при частоте вращения не более 2000 мин<sup>-1</sup>.

## РАБОТЫ, ПРОВОДИМЫЕ НА СЦЕПЛЕНИИ

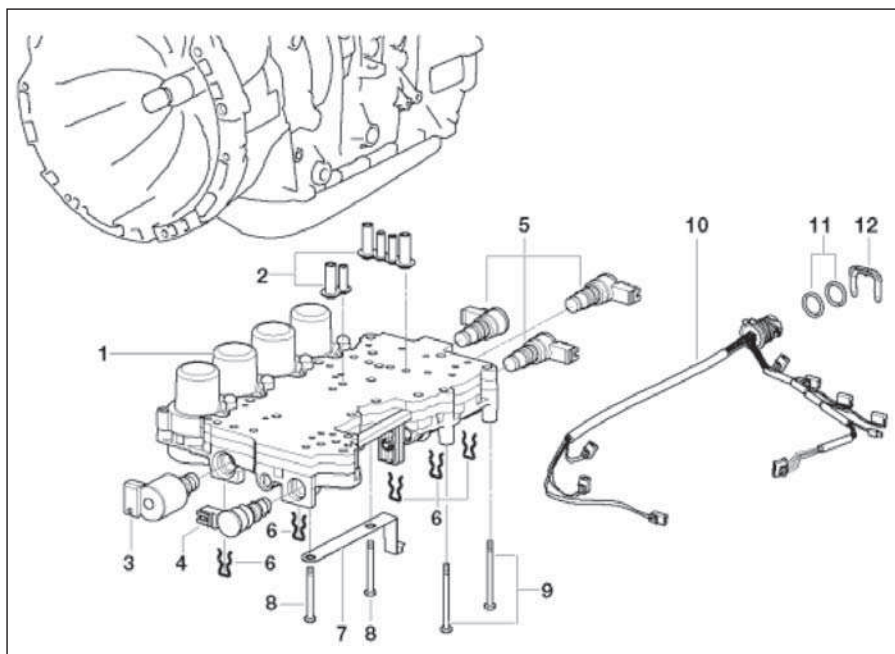
### Внимание!

**Гидравлическая жидкость сильно ядовита, легко воспламеняема, гигроскопична и разрушает лакокрасочные покрытия. Нейтрализовать ее воздействие можно большим количеством холодной воды.**

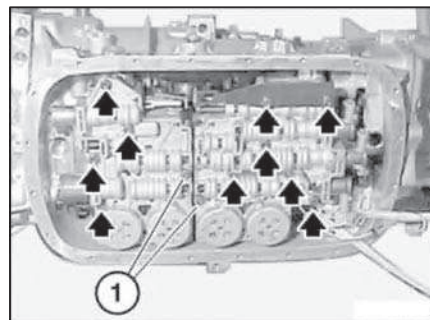
## ПРОКАЧКА ГИДРАВЛИЧЕСКОГО ПРИВОДА СЦЕПЛЕНИЯ

Систему привода сцепления необходимо прокачивать с привлечением специальных приспособлений на СТОА. В экстренных случаях система прокачивается через штуцер (16, см. рис. 10.2) удаления воздуха на рабочем цилиндре (18) привода сцепления, установленного на картере РКПП.

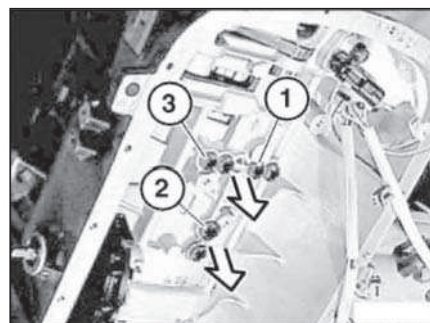




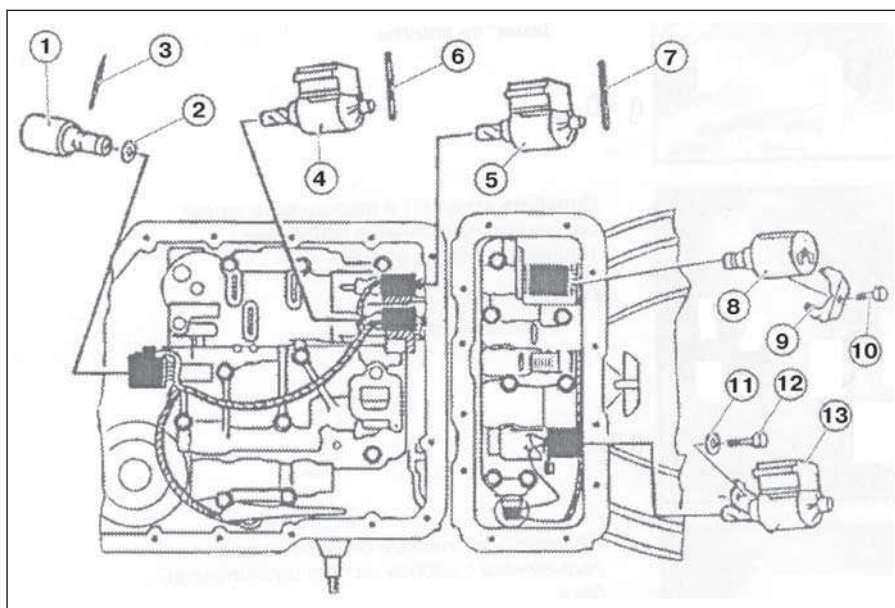
**Рис. 12.42. Блок управления:**  
 1 — гидравлический блок управления; 2 — пробка; 3 — основной регулятор давления; 4 — регулятор давления блокировки ГТКМ; 5 — ЭМК; 6, 12 — скоба; 7 — пластина; 8, 9 — болт; 10 — шгут; 11 — кольцо



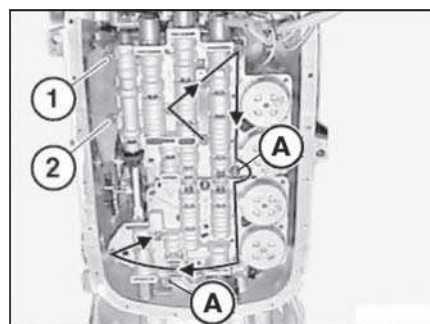
**Рис. 12.44. Блок управления**



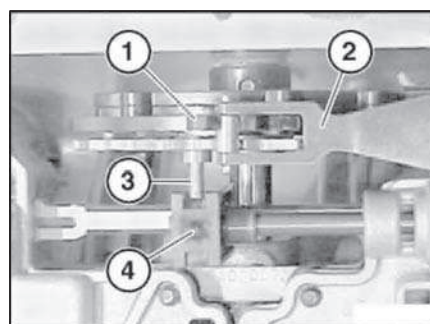
**Рис. 12.45. Прокладки**



**Рис. 12.43. Клапана блока управления:**  
 1 — ЭМК тормозной ленты; 2, 11 — шайба; 3, 6, 7 — штифт; 4 — ЭМК переключения 2-й и 3-й передач; 5 — ЭМК переключения 1-й/2-й передач и 3-й/4-й передач; 8 — регулятор давления; 9 — скоба; 10, 12 — болт ?»; 13 — ЭМК муфты блокировки ГТКМ



**Рис. 12.46. Порядок затяжки**



**Рис. 12.47. Направляющая**

чик температуры, начиная с 04.2000 г. датчик смонтирован в жгуте проводов (10, см. рис. 12.42).

- Вывернуть винты (стрелки, 10 шт., рис. 12.44) с наружной головкой Torx E8, винты (1) не выворачивать. Снять блок управления.
- В АКПП A5S 360R вынуть уплотнительные прокладки (1, 2 и 3 рис. 12.45), смазать новые прокладки маслом для АКПП и установить их.

- Перед установкой блока управления, продуть все резьбовые отверстия сжатым воздухом, вернуть два штифта в точках (A) из комплекта уплотнения. Установить на штифты блок управления и зафиксировать его винтами. Винты (1 и 2, рис. 12.46) имеют длину 68 мм, все остальные — 58 мм. Удалить установочные штифты из точек (A) и ввернуть на их место винты (58 мм). Затянуть все винты от руки. Винты 1

и 2 пока не затягивать, затянуть винты М6 на 5-и ступенчатой АКПП моментом 11 Н.м (1,1 кгс.м), винты 5/16» на 4-х ступенчатой АКПП моментом 20 Н.м (2,2 кгс.м) в последовательности определенной стрелкой.

- Установить направляющую (1, рис. 12.47) переключателя АКПП в фиксирующую пружину (2). Поводок (3) селекторного диска должен находиться в пазах (4) тяги золотника.

## ПРОВЕРКА ТОЛЩИНЫ НАКЛАДОК ТОРМОЗНЫХ КОЛОДОК

Проверку толщины накладок тормозных колодок необходимо проводить в следующем порядке. Приготовить приспособление «34.1.260 и перемещать автомобиль до тех пор, пока в проеме диска не будет видно гнездо для установки индикатора износа накладок тормозных колодок.

- Вставить индикатор «34.1.260» через обод колеса в гнездо (рис. 15.6), прижать его к тормозной колодке (В), сдвинуть кольцо (1) до упора в направлении тормозного диска (А), указанном стрелкой, и снять показание индикатора.

Замену колодок тормозного механизма проводить, если толщина накладки тормозной колодки менее 3,0 мм, при этом толщина тормозного диска должна быть больше или равняться минимально допустимой (см. таблицу 15.1).

## ЗАМЕНА ТОРМОЗНЫХ КОЛОДОК

### Внимание!

**Категорически запрещается при снятых тормозных колодках нажимать педаль тормоза, т.к. это приведет к выпадению поршня из суппорта, вытеканию тормозной жидкости и разгерметизации системы.**

Тормозные колодки всегда заменять попарно (в комплекте 4 шт.), даже если износилась накладка только одной колодки, и одновременно на обоих тормозных механизмах передних или задних колес. Переставлять местами колодки запрещено.

При замене колодок следить за уровнем тормозной жидкости, избегать ее переливания или попадания воздуха в систему.

Замаркировать снимаемые колодки.

Проверить толщину тормозных дисков и остаточную толщину тормозной накладки.

На заднюю пластину колодки смазку не наносить.

Пылезащитный колпачок не должен соприкасаться с пастой для предотвращения визга деталей тормозного механизма.

Снятие колодок тормозного механизма рабочих тормозов идентично для всех колес и их необходимо проводить в следующем порядке. Подготовить приспособление «34.1.050» и затянуть стояночный тормоз. Слегка отпустить болты крепления передних колес (или задних). Поднять переднюю (или заднюю) часть автомобиля, поставить ее на подставки и снять колеса.

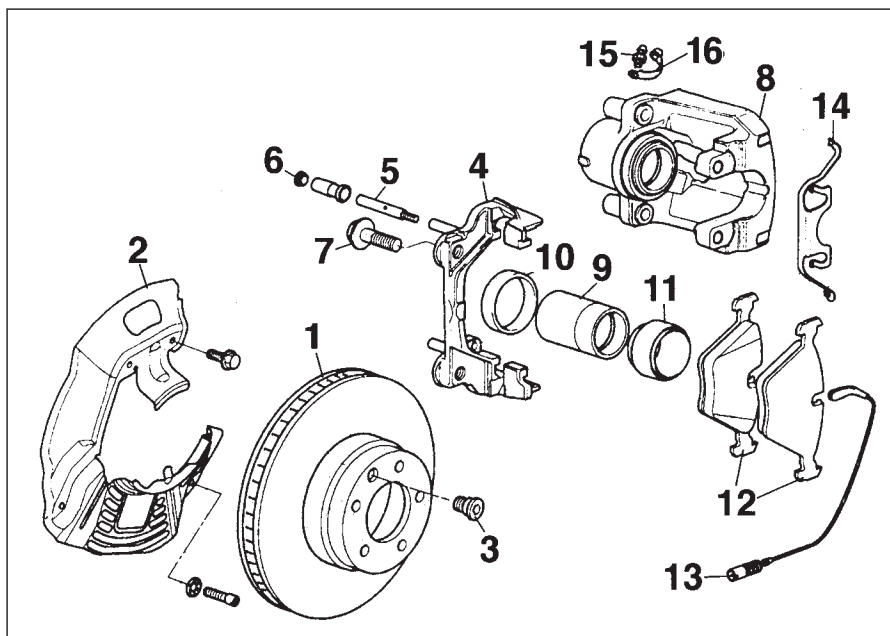


Рис. 15.4. Механизм передних колес:

1 — тормозной диск; 2 — защитный кожух; 3 — винт крепления; 4 — направляющая скоба; 5 — направляющий палец; 6 — колпачок; 7 — болт; 8 — корпус суппорта; 9 — поршень; 10 — уплотнительное кольцо; 11 — пылезащитная манжета; 12 — тормозные колодки; 13 — датчик износа; 14 — фиксирующая пружина; 15 — штуцер прокачки; 16 — пылезащитный колпачок

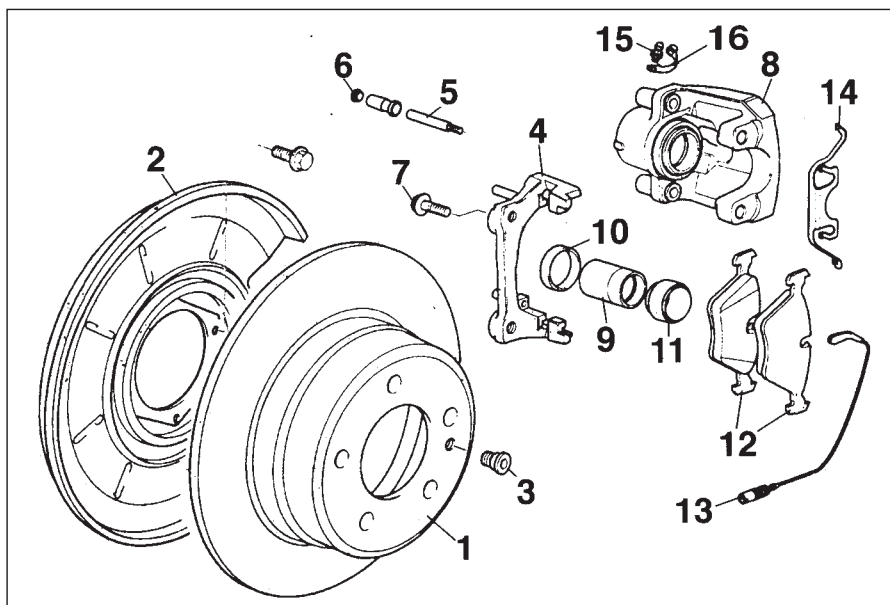


Рис. 15.5. Механизм задних колес:

1 — тормозной диск; 2 — защитный кожух; 3 — винт крепления; 4 — направляющая скоба; 5 — направляющий палец; 6 — колпачок; 7 — болт; 8 — корпус суппорта; 9 — поршень; 10 — уплотнительное кольцо; 11 — пылезащитная манжета; 12 — тормозные колодки; 13 — датчик износа; 14 — фиксирующая пружина; 15 — штуцер прокачки; 16 — пылезащитный колпачок

- Пометить краской (маркером) взаимное расположение колес, тормозных дисков и ступиц колес. Используя шприц, откачать часть тормозной жидкости из питательного бачка. Пометить краской (маркером) взаимное расположение тормозных колодок по отношению к суппортам,

если эти колодки будут использованы в дальнейшем.

Для замены тормозных колодок на передних колесах следует снять фиксирующую пружину (14, см. рис. 15.4) в направлении наружу. Извлечь пластмассовые пробки (6) направляющих пальцев (5). Вынуть тормозной шланг



Рис. 16.8. Кернение

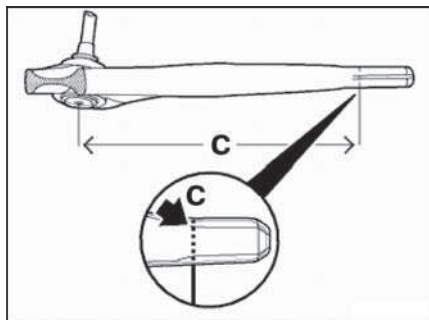


Рис. 16.11. Размер «С»

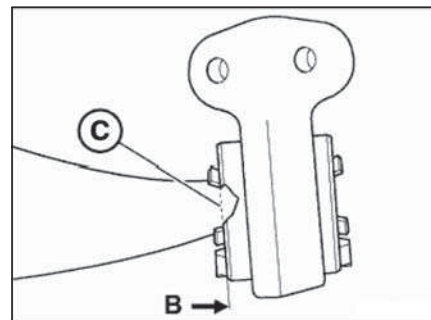


Рис. 16.14. Кромка «С»

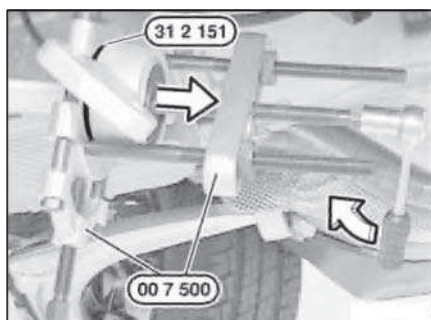


Рис. 16.9. Кронштейн

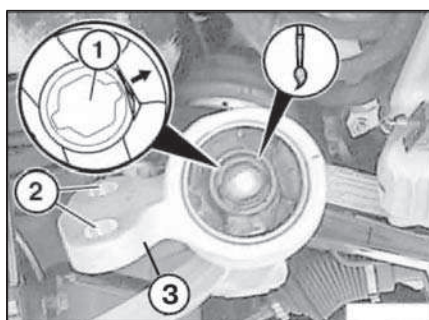


Рис. 16.12. Кронштейн

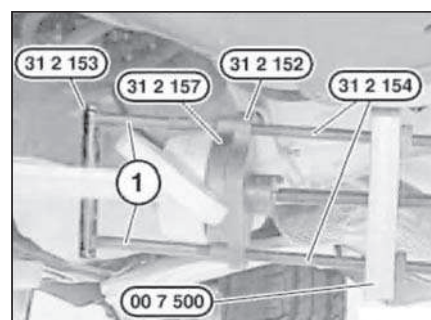


Рис. 16.15. Установка кронштейна

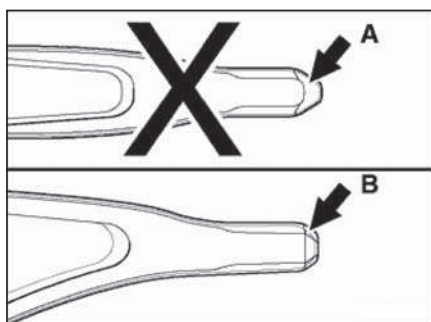


Рис. 16.10. Цапфа рычага

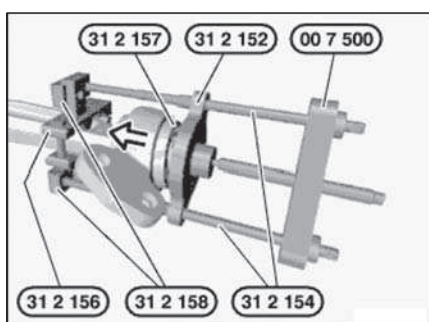


Рис. 16.13. Установка кронштейна

линителями (1) в гнездо поперечного рычага.

## ЗАМЕНА ПОВОРОТНОЙ ОПОРЫ

Конструктивное выполнение поворотной опоры (кулака) с амортизационной стойкой показано на рис. 16.16. Одним из факторов неисправности подшипника ступицы колеса является повышенный шум со стороны колеса описывающего наружный радиус в процессе поворота.

### Внимание!

**Гайка с буртиком контрится постукиванием по плоским поверхностям приводного вала ведущего колеса.  
Подшипник ступицы колеса не разборный узел.  
Подшипник не промывать.**

Замену поворотной опоры необходимо проводить в следующем порядке. Снять колесо, тормозной диск, не отсоединяя тормозной шланг. Отвернуть болт (6) и снять датчик (5) системы «ABS».

- Снять подшипник ступицы колеса и отсоединить от поворотной опоры наконечник поперечной рулевой тяги (см. рис.16.4) с использованием съемника «32.3.090». Отвернуть гайку (10, см. рис. 16.2), используя съемник «32.3.090» (см. рис. 16.7), отсоединить от поворотной опоры поперечный рычаг.
- Зафиксировать поворотную опору так, чтобы исключить ее падение.

«31.2.153», «31.2.154», «31.2.156», «31.2.157» и «33.2.158».

- Снять панель защиты картера двигателя, теплоизоляционный экран справа и элемент жесткости. Вывернуть болты (4, см. рис. 16.2). Накернить (стрелка, рис. 16.8) поперечный рычаг подвески по центру.
- Используя приспособления «00.7.500» и «31.2.151» с шириной захвата 23 мм, отсоединить кронштейн (1, рис. 16.9) от поперечного рычага.
- Поперечный рычаг подвески с цапфой (А, рис. 16.10) подлежит замене на рычаг с цапфой «В». Отметить размер «С» равный  $290,9 \pm 1$  мм (рис. 16.11).

При установке, цапфу поперечного рычага и втулку шарнира смочить мягкой водой (1 часть мыла на 20 частей воды). Обратит внимание на геометрическое замыкание (1, рис. 16.12) цапфы и втулки. Отверстия (2) кронштейна (3) должны быть обращены большим диаметром к переднему лонжерону.

- Установить на поперечном рычаге без гнезд (5, см. рис. 16.2) приспособление «31.2.156/158» (рис. 16.13) и затянуть его от руки. Используя приспособления «00.7.500» и «312.2.152/154/157», напрессовать новый кронштейн на поперечный рычаг до установочной метки «С» (рис. 16.14), при этом наружная кромка (В) шарнира должна совпадать с меткой «С». Ослабить приспособление и проконтролировать положение рычага и шарнира по меткам.

Используя приспособления «00.7.500» и «312.2.152/154/157», напрессовать новый кронштейн на поперечный рычаг до установочной метки «С» (рис. 16.14), при этом наружная кромка (В) шарнира должна совпадать с меткой «С». Ослабить приспособление и проконтролировать положение рычага и шарнира по меткам.

Установить на поперечном рычаге с гнездами (6, см. рис. 16.2) приспособление «31.2.153» (рис. 16.15) с уд-

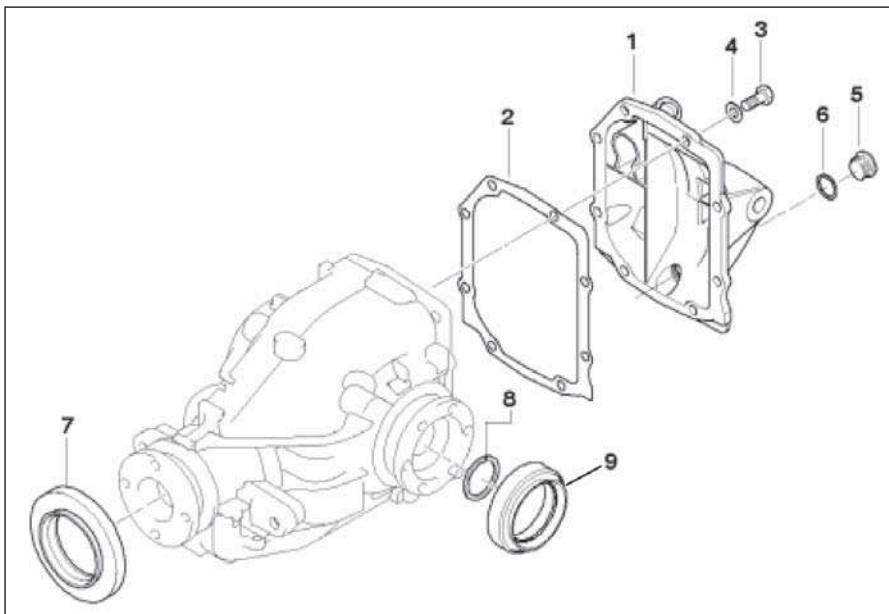


Рис. 17.6. Уплотнения ГП:

1 — крышка редуктора; 2 — уплотнительная прокладка; 3 — болт; 4 — шайба; 5 — пробка; 6 — уплотнительное кольцо; 7 — сальник; 8 — стопорное кольцо; 9 — сальник

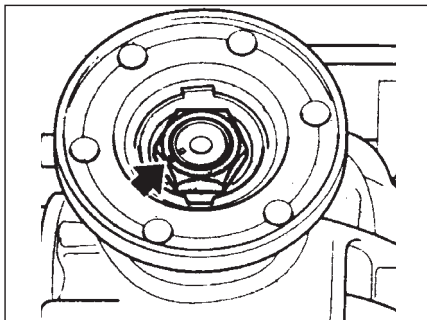


Рис. 17.7. Маркировка

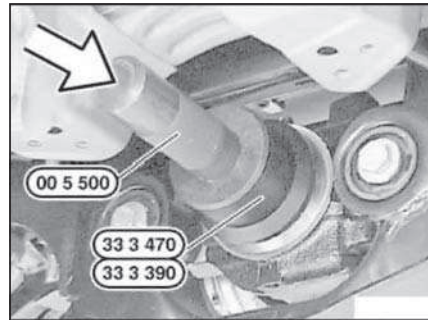


Рис. 17.9. Установка сальника

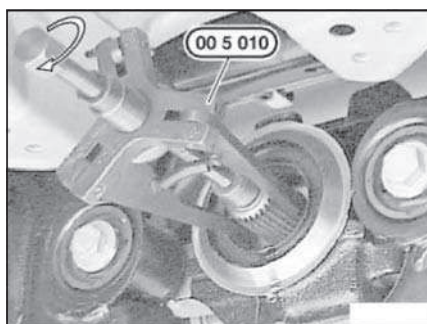


Рис. 17.8. Снятие сальника

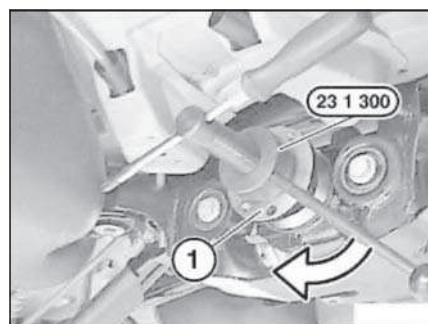


Рис. 17.10. Фланец

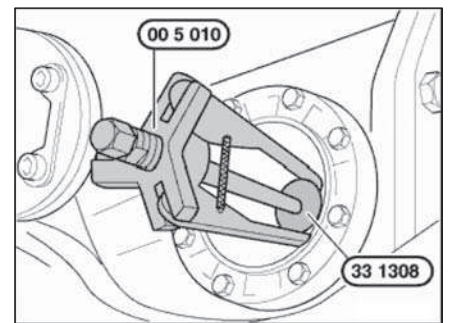


Рис. 17.11. Снятие сальника

- Снять стопорную шайбу (7, см. рис. 17.4), замаркировать взаимное положение гайки (рис. 17.7) по отношению к валу ведущей шестерни ГП.
- Удерживая фланец стопором «23.0.020», отвернуть гайку с буртиком, считая число оборотов и записав их. Снять фланец ведущей шестерни, при необходимости использовать приспособление «33.1.150». Вынуть сальник ведущей шестерни, используя приспособление «00.5.010» (рис. 17.8).

- Запрессовать новый сальник оправкой «00.5.500» с использованием приспособления «33.3.470» (редуктор типа «188К») или приспособления «33.3.390» (редуктор типа «16-8К») (рис. 17.9).
- Смазать рабочие кромки сальника и уплотняемую поверхность фланца маслом для редуктора. Надеть фланец (1, рис. 17.10) ведущей шестерни и напрессовать его, используя приспособление «23.1.300». Прекратить напрессовку, когда гайку можно будет повернуть на несколько ниток

резьбы. Затянуть гайку с буртиком до совмещения меток (см. рис. 17.7)

- Используя приспособление «33.3.480» и оправку «00.5.500», запрессовать новую стопорную шайбу (7, см. рис. 17.4). Проверить уровень масла в редукторе ГП.

### ЗАМЕНА САЛЬНИКА ВЫХОДНОГО ФЛАНЦА ДИФФЕРЕНЦИАЛА

Замену сальника выходного фланца дифференциала необходимо проводить в следующем порядке. Приготовить приспособления «00.5.010», «00.5.500», «33.1.308» и «33.3.400» и снять приводной вал ведущего колеса от выходного фланца дифференциала, вывернув болты его крепления. Опустить выхлопную трубу и отсоединить стабилизатор поперечной устойчивости.

- Используя монтировку, выпрессовать выходной фланец (11, см. рис. 17.4), исключив повреждение пыльников. Вынуть сальник с помощью приспособлений «00.5.010» и «33.1.308» (рис. 17.11).

- Заменить стопорное кольцо (1, рис. 17.12). Провернуть новое стопорное кольцо так, чтобы его концы попали в паз. Смазать посадочную поверхность под сальник на выходном фланце дифференциала маслом для редуктора ГП.

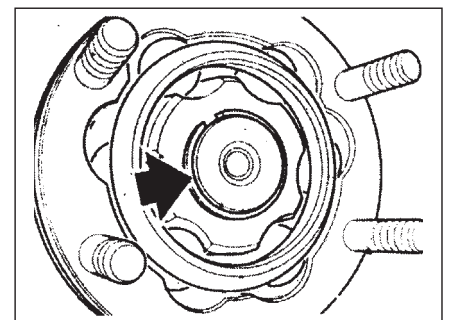


Рис. 17.12. Стопорное кольцо

- Смазать фланец картера и рабочие кромки нового сальника маслом для редуктора ГП заднего моста. Запрессовать новый сальник до упора

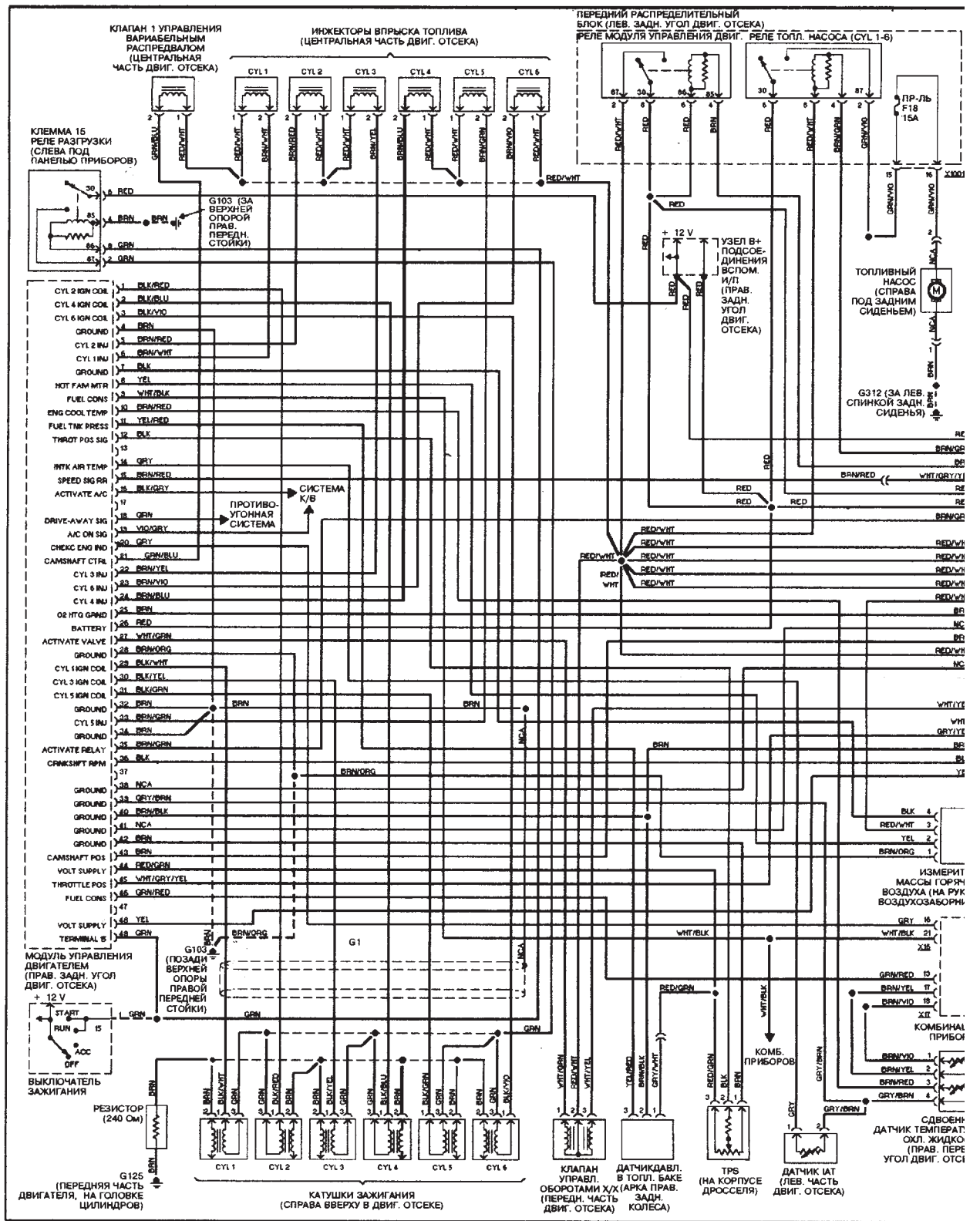


Схема 3 Система управления двигателем «M52» 2.5 л (1 из 2)

сварку проводить точечным методом или в среде защитного газа; допустимое увеличение сварочного тока 10% от номинального; при сварки применять медную электродную проволоку с тепловой нагрузкой +400° С; свариваемые детали сильно прижимать между собой; точечная сварка не должна давать разлетающихся искр; необходимо исключить сварочные и паяльные работы на заправленных системах кондиционирования; при сварочных работах на кузове в районах с защитным покрытием, необходимо предварительно очистить ремонтную поверхность металлической щеткой, разогреть мастику до 150—180° С и удалить шпателем; в процессе восстановления лакокрасочных поверхностей автомобиля, температура их сушки в составе автомобиля не должна превышать + 80° С.

## ПЕРЕДНИЙ БАМПЕР

Передний бампер и его облицовка (рис. 20.7) конструктивно выполнены так, что они могут без повреждений выдержать удар на скорости до 4 км/ч. Энергия удара на скорости 15 км/ч поглощается облицовкой, внутренней алюминиевой балкой (1, рис. 20.8) и двумя демпферами (2). Это исключает повреждение кронштейнов опор двигателя и элементов передней подвески. Демпферы закреплены на заклепках и гайках/шпильках передних лонжеронов и легко заменяются.

### ЗАМЕНА ПЕРЕДНЕГО БАМПЕРА

Снятие переднего бампера совместно с его облицовкой необходимо проводить в следующем порядке. Приготовить приспособление «00.9.321», колеса можно не снимать. Отвернуть болты, разжать зажимы и снять переднюю панель защиты вспомогательных агрегатов двигателя. Отвернуть болты крепления ударного демпфера (2).

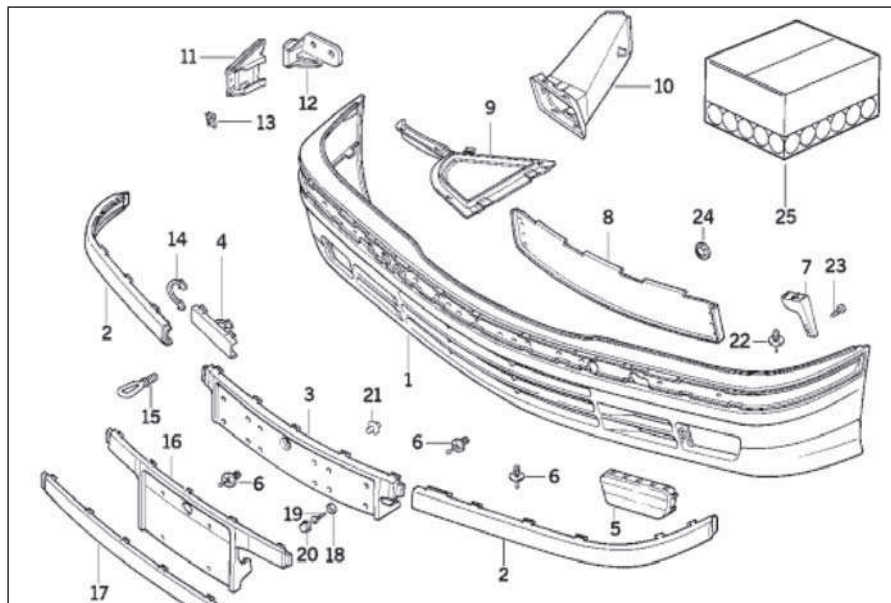
- Используя приспособление «00.9.321» (фальцовка), отсоединить справа и слева козырек брызговика и оттянуть его немного вперед облицовки (1, см. рис. 20.7) бампера.

#### Внимание!

**Не оттягивать бампер слишком далеко, т.к. к нему подходят электрические соединения.**

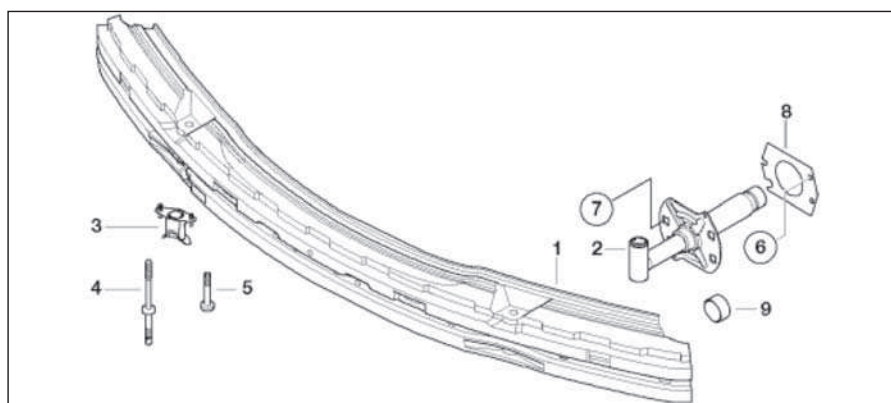
- Захватив бампер (1, рис. 20.9) у края арки колеса одновременно с обеих сторон, сильно потянуть бампер вперед. Отсоединить ШС звуковых сигналов, противотуманных фар и снять бампер движением вперед.

Установку переднего бампера проводить в обратном порядке, при этом



**Рис. 20.7. Облицовка переднего бампера:**

1 — облицовка; 2 — крышка проушины; 3, 4, 7 — решетка; 5, 6 — пластины; 8 — защитная накладка; 9, 11 — прокладка; 10 — кожух; 12 — направляющая; 13 — крепление крыла; 14 — болт; 15, 16, 17 — заклепка; 18, 21, 22 — винт; 19 — винт/планка; 20 — гайка; 23 — шайба; 24 — защитный колпачок

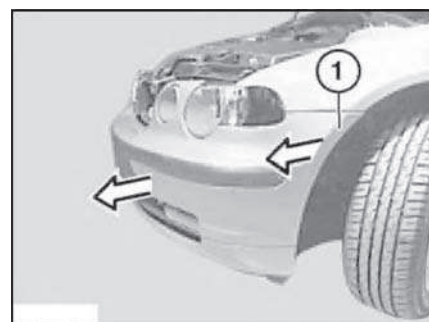


**Рис. 20.8. Балка переднего бампера:**

1 — балка; 2 — ударный демпфер; 3 — монтажная пластина; 4 — спец. болт (ASA); 5 — болт; 6 — заклепка; 7 — гайка; 8 — проставочная пластина; 9 — колпачок демпфера

следует собрать бампер в единый узел. Проверить фиксаторы облицовки, они не должны иметь повреждений.

- Выставить бампер горизонтально и состыковать ШСы (операцию проводить вдвоем). Установить бампер в боковые направляющие (12, см. рис. 20.7) и дослат его в сторону двигательного отсека.
- Высота бампера регулируется при снятом бампере, путем вращения пластиковых вставок с внутренним шестигранником в ударных демпферах. Болты М10 крепления демпферов затянуть моментом 41 Н.м (4,1 кгс.м).
- Расстояние между бампером (1) и кузовом (2, рис. 20.10) должно составлять  $5,0 \pm 1,0$  мм при наличии уплотнительной прокладки (3).



**Рис. 20.9. Передний бампер**

- Установить штифты распорных зажимов передней панели, вдавив их заподлицо с поверхностью зажимов. Отрегулировать световой пучок противотуманных фар.

# СОДЕРЖАНИЕ

Предисловие . . . . .	3	Тормозные трубопроводы и шланги . . . . .	42
Сокращения используемые в руководстве . . . . .	3	Дисковые тормозные механизмы . . . . .	43
<b>ОБЩИЕ СВЕДЕНИЯ ОБ АВТОМОБИЛЕ</b>		Барабанный механизм стояночного тормоза . . . . .	43
Паспортные данные, идентификационный номер . . . . .	5	Рычаг стояночного тормоза . . . . .	43
Пуск двигателя от вспомогательного источника . . . . .	10	Визуальный контроль днища кузова . . . . .	44
Подъем и буксировка автомобиля . . . . .	10	Проверка уровня жидкости системы гидроусилителя	
<b>ИНСТРУКЦИЯ ПО ЭКСПЛУАТАЦИИ</b>		рулевого управления . . . . .	44
Органы управления и панель приборов . . . . .	12	Колеса и шины . . . . .	44
Органы управления . . . . .	12	Проверка шлангов . . . . .	46
Панель приборов . . . . .	12	Проверка состояния приводных ремней . . . . .	46
Панель индикаторов . . . . .	12	Проверка аккумуляторной батареи . . . . .	47
Контрольные и сигнальные индикаторы . . . . .	12	Замена элемента питания брелка дистанционного	
Многофункциональное рулевое колесо . . . . .	14	управления . . . . .	47
Цифровые и аналоговые приборы . . . . .	15	Проверка и замена свечей зажигания . . . . .	48
Система автоматической диагностики . . . . .	15	Проверка топливной системы . . . . .	48
Индикатор предстоящего технического обслуживания . . . . .	15	Зимняя эксплуатация дизельного двигателя . . . . .	48
Замена тормозной жидкости . . . . .	15	Проверка системы охлаждения . . . . .	49
Часы . . . . .	16	Проверка системы выпуска ОГ . . . . .	49
Бортовой компьютер . . . . .	16	Проверка подвески и рулевого управления . . . . .	49
Замок зажигания . . . . .	16	Проверка защитных чехлов приводных валов . . . . .	50
Ключи зажигания . . . . .	17	Смазка запорных устройств дверей . . . . .	50
Пуск двигателя . . . . .	17	Проверка ремней безопасности . . . . .	50
Переключатели . . . . .	17	Проверка щеток стеклоочистителей . . . . .	50
Переключатели . . . . .	18	Замена тормозной жидкости . . . . .	50
Регулировка сидений . . . . .	23	Замена охлаждающей жидкости . . . . .	51
Зеркала . . . . .	24	Замена топливного фильтра . . . . .	52
Центральный замок . . . . .	25	Замена трансмиссионного масла РКПП . . . . .	53
Крышка заправочного лючка . . . . .	25	Замена свечения заднего моста . . . . .	54
Давление воздуха в шинах . . . . .	26	Проверка толщины ведомого диска сцепления . . . . .	54
Ремни безопасности . . . . .	26	Общие требования к ремонту автомобиля . . . . .	54
Надувные подушки безопасности . . . . .	26	Крепеж . . . . .	56
Стояночный тормоз . . . . .	27	Размер крепежа . . . . .	56
Коробка передач . . . . .	27	<b>ДВИГАТЕЛИ</b>	
Регулировка рулевого колеса . . . . .	28	Общая концепция конструкции двигателей . . . . .	57
Подъемно сдвижной люк крыши . . . . .	28	Бензиновые двигатели . . . . .	57
Сигнализация аварийного сближения . . . . .	29	Общие сведения . . . . .	57
Предохранители . . . . .	29	Блок цилиндров . . . . .	59
Аккумуляторная батарея . . . . .	29	Головка блока цилиндров . . . . .	62
Замена колеса . . . . .	29	Прокладка головки блока цилиндров . . . . .	62
Атрибуты салона . . . . .	30	Седла клапанов . . . . .	63
Обогрев заднего стекла . . . . .	31	Направляющие втулки клапанов . . . . .	63
Щетки стеклоочистителя . . . . .	31	Клапаны . . . . .	63
Знак аварийной остановки . . . . .	31	Пружины клапанов . . . . .	64
Аптечка . . . . .	31	Гидравлические толкатели . . . . .	64
Шоферской инструмент . . . . .	31	Кривошипно-шатунный механизм . . . . .	65
Система отопления и вентиляции . . . . .	31	Коленчатый вал и маховик . . . . .	65
Автоматический кондиционер . . . . .	33	Маховик . . . . .	67
<b>ТЕХНИЧЕСКОЕ ОБСЛУЖИВАНИЕ АВТОМОБИЛЯ</b>		Демпфер крутильных колебаний . . . . .	67
Проведение работ по техническому обслуживанию . . . . .	35	Поршни . . . . .	67
Размещение узлов и агрегатов в подкапотном пространстве . . . . .	36	Поршневые пальцы . . . . .	68
Обкатка автомобиля . . . . .	37	<b>Поршневые кольца</b> . . . . .	69
Периодичность технического обслуживания . . . . .	37	Шатуны . . . . .	69
Контроль уровня тормозной жидкости . . . . .	39	Механизм газораспределения . . . . .	70
Проверка состояния шин . . . . .	40	Распределительный вал . . . . .	70
Замена масла в двигателе . . . . .	41	Фазы газораспределения . . . . .	70
Проверка и регулировка оборотов холостого хода		Привод распределительных валов . . . . .	70
и уровня СО . . . . .	42	Система смазки . . . . .	71
Замена элемента воздушного фильтра . . . . .	42	Масляный насос . . . . .	71
Замена фильтра кондиционера . . . . .	42	Масляный фильтр . . . . .	72
Проверка тормозной системы . . . . .	42	Система охлаждения двигателя . . . . .	72

Радиатор . . . . .	72	Снятие топливного бака . . . . .	113
Насос охлаждающей жидкости . . . . .	72	Замена радиатора системы охлаждения . . . . .	114
Термостат . . . . .	73	Замена опор двигателя Я . . . . .	114
Расширительный бачок . . . . .	73	Работы на системе выпуска ОГ . . . . .	115
Вентилятор и вязкостная муфта . . . . .	73		
Охлаждающая жидкость . . . . .	73	<b>ЧЕТЫРЕХ ЦИЛИНДРОВЫЕ БЕНЗИНОВЫЕ ДВИГАТЕЛИ</b>	
Система питания двигателя . . . . .	73	<b>(СЕРИИ «N»)</b>	
Система питания воздухом . . . . .	73	Рекомендации по выполнению операций . . . . .	117
Воздушный фильтр . . . . .	74	Снятие и установка двигателя . . . . .	117
Система питания топливом . . . . .	74	Снятие и установка звукоизоляционного кожуха . . . . .	117
Меры безопасности при работе с топливной системой . . . . .	74	Снятие и установка крышки головки блока цилиндров . . . . .	118
Топливный бак . . . . .	74	Замена уплотнения головки блока цилиндров . . . . .	119
Топливный насос . . . . .	74	Снятие поддона масляного картера . . . . .	121
Топливный фильтр . . . . .	74	Замена переднего сальника коленчатого вала . . . . .	121
Датчик указателя уровня топлива . . . . .	75	Замена заднего сальника коленчатого вала . . . . .	122
Комплексная система управления двигателем . . . . .	75	Замена коленчатого вала . . . . .	123
Подсистема управления впрыском топлива . . . . .	75	Замену вкладышей коренных подшипников . . . . .	124
Данные для проверки и регулировки . . . . .	75	Замена переднего подшипника первичного вала РКПП . . . . .	125
Подсистема впрыска топлива . . . . .	75	Замена маховика . . . . .	125
Регулятор холостого хода . . . . .	76	Замена демпфера крутильных колебаний . . . . .	126
Регулятор давления топлива . . . . .	76	Замена вкладышей шатунных подшипников . . . . .	126
Распределительная магистраль . . . . .	77	Замена поршней . . . . .	126
Инжектора . . . . .	77	Замена приводного ремня генератора . . . . .	127
Корпус дроссельной заслонки . . . . .	77	Проверка фаз газораспределения . . . . .	127
Датчик частоты вращения коленчатого вала . . . . .	78	Замена выпускного распределительного вала . . . . .	128
Датчик температуры охлаждающей жидкости . . . . .	78	Замена впускного распределительного вала . . . . .	130
Датчик температуры поступающего воздуха . . . . .	78	Замена приводной цепи . . . . .	131
Датчик концентрации кислорода в ОГ . . . . .	78	Регулировка фаз газораспределения . . . . .	133
Система DOPPEL VANOS . . . . .	78	Замена исполнительных узлов впуска и выпуска . . . . .	134
Система Valvetronic . . . . .	78	Замена электромагнитных клапанов . . . . .	134
Дополнительные функции КСУД . . . . .	78	Замена эксцентрикового вала . . . . .	135
Подсистема управления моментом зажигания . . . . .	79	Замена двигателя привода эксцентрикового вала . . . . .	136
Катушка зажигания . . . . .	79	Замена датчика эксцентрикового вала . . . . .	136
Свечи зажигания . . . . .	79	Замена клапанов, пружин и маслосъемных колпачков . . . . .	136
Датчик детонации . . . . .	80	Проверка давления масла в двигателе . . . . .	136
Система выпуска отработавших газов . . . . .	87	Замена масляного насоса и фильтра . . . . .	136
		Замена насоса и термостата системы охлаждения . . . . .	138
<b>ЧЕТЫРЕХ ЦИЛИНДРОВЫЕ БЕНЗИНОВЫЕ ДВИГАТЕЛИ</b>		Замена впускного коллектора . . . . .	139
Рекомендации по выполнению операций . . . . .	89	Замена выпускного коллектора . . . . .	139
Двигатель модели «M43» . . . . .	89	Замена вакуумного насоса . . . . .	140
Проверка компрессии . . . . .	89	Замена датчиков системы управления двигателем . . . . .	140
Снятие и установка двигателя . . . . .	89	Замена датчика температуры охлаждающей жидкости . . . . .	141
Снятие и установка крышки головки блока цилиндров . . . . .	90	Замена воздушного фильтра . . . . .	141
Замена уплотнения головки блока цилиндров . . . . .	90	Замена измерителя расхода воздуха . . . . .	141
Снятие поддона масляного картера . . . . .	92	Замена датчика разности давления . . . . .	142
Замена верхней крышки ГРМ . . . . .	93	Замена распределительной магистрали . . . . .	142
Замена нижней крышки ГРМ . . . . .	94	Маслоотделитель . . . . .	142
Замена нижней части блока ГРМ . . . . .	94	Замена клапана вентиляции топливного бака . . . . .	142
Замена переднего сальника коленчатого вала . . . . .	94	Работы на системе выпуска ОГ . . . . .	143
Замена заднего сальника коленчатого вала . . . . .	95		
Замена коленчатого вала . . . . .	95	<b>ШЕСТИЦИЛИНДРОВЫЙ БЕНЗИНОВЫЙ ДВИГАТЕЛЬ</b>	
Замена переднего подшипника первичного вала РКПП . . . . .	97	<b>(МОДЕЛЬ M54)</b>	
Замена маховика . . . . .	97	Рекомендации по выполнению операций . . . . .	144
Замена демпфера крутильных колебаний . . . . .	98	Проверка давления подачи топлива . . . . .	144
Замена вкладышей шатунных подшипников . . . . .	98	Анализ работы двигателя и результатов измерений . . . . .	145
Замена поршней . . . . .	99	Проверка давления масла в двигателе . . . . .	145
Замена поршневых колец . . . . .	100	Проверка термостата . . . . .	145
Регулировка бокового зазора зубьев компенсационных валов . . . . .	100	Проверка катушек зажигания . . . . .	146
Замена корпуса компенсационных валов . . . . .	101	Анализ осциллограмм вторичной цепи системы зажигания . . . . .	146
Замена приводного ремня генератора . . . . .	102	Дефекты катушек зажигания . . . . .	147
Замена распределительного вала . . . . .	102	Дефекты свечей зажигания . . . . .	148
Замена приводной цепи . . . . .	103	Дефект системы впрыска топлива . . . . .	148
Замена рычагов толкателей . . . . .	104	Проверка генератора и регулятора напряжения . . . . .	149
Замена клапанов . . . . .	104	Ремонтные работы на двигателе модели «M54» . . . . .	150
Замена маслосъемных колпачков . . . . .	104	Замена двигателя . . . . .	150
Замена всех клапанных пружин . . . . .	105	Замена уплотнения крышки головки блока цилиндров . . . . .	151
Проверка давления масла в двигателе . . . . .	105	Замена уплотнения головки блока цилиндров . . . . .	152
Замена масляного насоса и фильтра . . . . .	105	Проверка уплотнительной плоскости головки блока цилиндров . . . . .	154
Замена насоса системы охлаждения . . . . .	106	Замена поддона масляного картера . . . . .	154
Замена впускного коллектора . . . . .	107	Замена крышки ГРМ . . . . .	155
Замена выпускного коллектора . . . . .	107	Замена сальников коленчатого вала . . . . .	156
Замена катушки и свечей зажигания . . . . .	108	Замена коленчатого вала . . . . .	156
Замена свечей зажигания . . . . .	108	Замена вкладышей коренных подшипников . . . . .	157
Замена датчиков системы управления двигателем . . . . .	108	Замена маховика . . . . .	157
Замена реле топливного насоса . . . . .	110	Замена демпфера крутильных колебаний . . . . .	158
Замена форсунок системы впрыска . . . . .	110	Замена поршней и поршневых колец . . . . .	159
Замена распределительной магистрали . . . . .	110	Замена распределительного вала . . . . .	159
Замена дроссельной заслонки . . . . .	111	Проверка фаз газораспределения . . . . .	163
Замена корпуса воздушного фильтра . . . . .	111	Регулировка фаз газораспределения двигателя . . . . .	164
Замена измерителя расхода воздуха . . . . .	112	Замена плунжера натяжителя цепи . . . . .	165
Замена клапана вентиляции топливного бака . . . . .	112		
Замена топливного фильтра . . . . .	113		
Замена регулятора давления топлива . . . . .	113		



Замена клапанных пружин . . . . .	165	Замена коленчатого вала двигателя . . . . .	212
Замена исполнительного узла системы VANOS . . . . .	165	Замена распределительных валов . . . . .	213
Замена ЭМК узла системы Vanos . . . . .	167	Замена приводных цепей . . . . .	214
Проверка гидравлических толкателей . . . . .	167	Замена ТНВД . . . . .	215
Работы на системе смазки . . . . .	167	Замена подушки двигателя . . . . .	217
Работы на системе охлаждения . . . . .	168	Замена кронштейна опоры двигателя . . . . .	217
Работы на системе обеспечения воздухом . . . . .	170	Замена мембранного механизма . . . . .	217
Замена ремня привода компрессора кондиционера . . . . .	172	Замена системы выпуска ОГ . . . . .	218
Работы на электрооборудовании двигателя . . . . .	172	<b>РАБОТЫ, ПРОВДИМЫЕ НА ДИЗЕЛЬНОМ ДВИГАТЕЛЕ «M57»</b>	
Замена ЭБУ-КСУД (DME) . . . . .	174	Шести цилиндровые двигатели . . . . .	219
Замена датчиков системы управления . . . . .	175	Замена двигателя . . . . .	219
Кодирование и программирование ЭБУ-КСУД . . . . .	176	Замена крышки головки блока цилиндров . . . . .	220
Замена главного реле . . . . .	176	Замена демпфера крутильных колебаний . . . . .	221
Замена клапана регулировки холостого хода . . . . .	177	Замена маховика . . . . .	221
Замена корпуса дроссельной заслонки . . . . .	177	Замена передней крышки ГРМ . . . . .	222
Замена реле топливного насоса . . . . .	178	Замена гидравлического натяжителя цепи ГРМ . . . . .	223
Замена инжекторов системы впрыска . . . . .	178	Замена поддона масляного картера двигателя . . . . .	223
Замена катушек зажигания . . . . .	178	Замена сальника в нижней крышке ГРМ . . . . .	224
Замена свечей зажигания . . . . .	179	Замена коленчатого вала двигателя . . . . .	224
Работы на системе питания топливом . . . . .	179	Замена головки блока цилиндров . . . . .	227
Замена клапана вентиляции топливного бака . . . . .	180	Замена поршней . . . . .	231
Замена фильтра с активированным углем . . . . .	180	Замена сменного элемента воздушного фильтра . . . . .	231
Замена опор двигателя . . . . .	180	Замена вакуумного насоса . . . . .	232
Замена кронштейна опоры двигателя . . . . .	180	Замена измерителя расхода воздуха . . . . .	232
Работы на системе выпуска ОГ . . . . .	181	Замена корпуса масляного фильтра и жидкостно-масляного теплообменника . . . . .	232
<b>ДИЗЕЛЬНЫЙ ДВИГАТЕЛЬ</b>		Замена масляного насоса . . . . .	233
Конструкция и технические характеристики . . . . .	186	Проверка давления масла в двигателе . . . . .	234
Корпусные детали . . . . .	187	Замена датчика уровня масла . . . . .	234
Блок цилиндров . . . . .	187	Замена насоса охлаждающей жидкости . . . . .	234
Головка блока цилиндров . . . . .	188	Замена термостата . . . . .	235
Прокладка головки блока цилиндров . . . . .	189	Замена охлаждающей жидкости . . . . .	235
Крышка головки блока цилиндров . . . . .	189	Замена радиатора системы охлаждения . . . . .	236
Кривошипно-шатунный механизм . . . . .	189	Замена кожуха вентилятора . . . . .	236
Коленчатый вал и маховик . . . . .	189	Проверка системы охлаждения на герметичность . . . . .	237
Вкладыши подшипников коленчатого вала . . . . .	190	Прокачка системы охлаждения . . . . .	237
Маховик . . . . .	190	Промывка радиатора . . . . .	238
Демпфер крутильных колебаний . . . . .	190	Замена дополнительного вентилятора . . . . .	238
Поршни . . . . .	190	Замена всасывающего струйного насоса . . . . .	238
Поршневые пальцы . . . . .	190	Замена топливного фильтра . . . . .	238
Поршневые кольца . . . . .	191	Замена всех напорных трубопроводов . . . . .	239
Шатуны . . . . .	191	Снятие топливного бака . . . . .	240
Механизм газораспределения . . . . .	191	Замена датчика указателя уровня топлива . . . . .	242
Распределительный вал . . . . .	191	Очистка системы питания дизельного двигателя при случайной заправке бензином . . . . .	243
Седла клапанов . . . . .	192	Замена насоса дизельного топлива . . . . .	243
Направляющие втулки клапанов . . . . .	193	Замена НВД . . . . .	243
Клапаны . . . . .	193	Замена инжекторов системы впрыска . . . . .	245
Фазы газораспределения . . . . .	193	Замена кронштейнов и подушек правой/левой опор двигателя . . . . .	246
Гидравлические компенсаторы . . . . .	193	Замена ремня привода компрессора кондиционера . . . . .	246
Система смазки . . . . .	193	Замена ремня привода генератора . . . . .	247
Масляный насос . . . . .	194	Замена натяжителя ремня привода генератора . . . . .	247
Масляный фильтр . . . . .	194	Замена перегородки отопителя . . . . .	248
Система охлаждения двигателя . . . . .	194	Замена впускного коллектора . . . . .	248
Насос охлаждающей жидкости . . . . .	195	Замена турбокомпрессора . . . . .	249
Радиатор . . . . .	195	Замена системы выпуска ОГ . . . . .	250
Расширительный бачок . . . . .	195	Замена задней части системы выпуска ОГ . . . . .	251
Термостат . . . . .	196	<b>СЦЕПЛЕНИЕ</b>	
Вентилятор и вязкостная муфта . . . . .	196	Особенности конструкции . . . . .	255
Датчик температуры охлаждающей жидкости . . . . .	196	Обкатка сцепления . . . . .	256
Охлаждающая жидкость . . . . .	196	Работы, проводимые на сцеплении . . . . .	256
Система питания двигателя . . . . .	197	Замена сцепления . . . . .	257
Меры безопасности при работе на топливной системой . . . . .	197	Замена главного цилиндра привода сцепления . . . . .	259
Система питания воздухом . . . . .	197	Замена рабочего цилиндра привода сцепления . . . . .	259
Система питания топливом . . . . .	198	Замена выжимного подшипника и вилки выключения сцепления . . . . .	259
Система впрыскивания топлива . . . . .	200	Замена педали сцепления . . . . .	260
Система управления впрыскиванием топлива . . . . .	200	<b>ПЯТИСТУПЕНЧАТАЯ МЕХАНИЧЕСКАЯ КОРОБКА ПЕРЕДАЧ</b>	
Работа подсистемы впрыска топлива двигателя M47 . . . . .	201	Рекомендации по выполнению операций . . . . .	262
Дополнительные функции ЦСУД . . . . .	203	Замена масла в картере МКПП . . . . .	262
Вакуумный насос . . . . .	203	Снятие и установка коробки передач . . . . .	262
Расширительный бачок топливного бака . . . . .	204	Замена направляющей втулки . . . . .	264
Система выпуска отработавших газов . . . . .	204	Замена фланца выходного вала . . . . .	264
Турбокомпрессор . . . . .	205	Замена первичного и вторичного валов в сборе . . . . .	264
Система нейтрализации ОГ . . . . .	205	Замена сальника штока выбора передач . . . . .	268
<b>РАБОТЫ, ПРОВДИМЫЕ НА ДИЗЕЛЬНОМ ДВИГАТЕЛЕ</b>		Замена подшипников РКПП . . . . .	269
Четырех цилиндровые двигатели M47 . . . . .	206	Переборка синхронизаторов . . . . .	270
Проверка компрессии . . . . .	206	Замена рычага переключения передач . . . . .	274
Замена ремня привода генератора . . . . .	206	Замена стержня опоры рычага переключения передач . . . . .	276
Замена ремня привода компрессора кондиционера . . . . .	207	Замена поперечной балки и подушек опоры РКПП . . . . .	277
Замена двигателя . . . . .	207	<b>АВТОМАТИЧЕСКАЯ КОРОБКА ПЕРЕКЛЮЧЕНИЯ ПЕРЕДАЧ</b>	
Замена впускного коллектора . . . . .	208	Конструктивное исполнение АКПП . . . . .	279
Замена крышки головки блока цилиндров . . . . .	208	Гидротрансформатор крутящего момента . . . . .	279
Замена головки блока цилиндров . . . . .	209		
Замена уплотнительной прокладки поддона двигателя . . . . .	211		
Замена нижней крышки ГРМ . . . . .	212		

РАБОТЫ, ПРОВОДИМЫЕ НА АКПП . . . . .	279	Замена переднего стабилизатора поперечной устойчивости . . . . .	334
Замена АКПП . . . . .	280	<b>ЗАДНИЙ МОСТ</b>	
Замена позиционного переключателя АКПП A5S 325Z . . . . .	282	Главная передача . . . . .	337
Замена масляного радиатора АКПП . . . . .	283	Снятие и установка заднего моста . . . . .	337
Промывка масляного радиатора АКПП с трубопроводами . . . . .	283	Замена сальника шестерни главной передачи . . . . .	338
Замена масляного картера АКПП . . . . .	284	Замена сальника выходного фланца дифференциала . . . . .	339
Замена сетчатого фильтра . . . . .	285	Замена прокладки задней крышки редуктора . . . . .	340
Замена задней крышки АКПП . . . . .	285	Замена резинометаллических шарниров редуктора . . . . .	340
Замена фланца выходного вала АКПП . . . . .	286	Замена приводных валов . . . . .	340
Замена сальника ГТ КМ . . . . .	287	Снятие и установка приводного вала . . . . .	341
Замену уплотнительного кольца ГТКМ АКПП A5S 325Z . . . . .	288	Замена защитного чехла приводного вала . . . . .	342
Замена сальника оси балансира АКПП . . . . .	288	Проверка приводного вала . . . . .	343
Замена гидротрансформатора крутящего момента . . . . .	288	Задняя подвеска . . . . .	343
Замена гидравлического блока управления . . . . .	288	Технические характеристики задней подвески . . . . .	343
Замена кронштейна механизма переключения передач . . . . .	290	Замена балки заднего моста . . . . .	343
Регулировка тяги системы Interlock . . . . .	291	Замена рычагов подвески и реактивной тяги . . . . .	344
Охлаждение АКПП . . . . .	291	Замена резинометаллических шарниров рычагов . . . . .	345
<b>КАРДАННЫЙ ВАЛ</b>		Замена резинометаллических шарниров балки . . . . .	347
Карданная передача . . . . .	293	Ступица заднего колеса . . . . .	348
Замена карданного вала в сборе . . . . .	293	Амортизаторы . . . . .	348
Замена эластичной муфты карданного вала . . . . .	294	Замена стабилизатора . . . . .	350
Замена центрирующего элемента карданного вала . . . . .	295	Регулировка заднего моста . . . . .	350
Замена шарнира равных угловых скоростей . . . . .	295	<b>КОЛЕСА И ШИНЫ</b>	
Замена промежуточной опоры карданного вала . . . . .	296	Диск колеса . . . . .	353
<b>РУЛЕВОЕ УПРАВЛЕНИЕ</b>		Шина . . . . .	353
Техника безопасности при проведении работ на рулевом управлении с НПБ . . . . .	299	Маркировка шины . . . . .	353
Рулевое управление . . . . .	299	Цепи противоскольжения . . . . .	353
Снятие и установка рулевого колеса . . . . .	299	Запасное колесо . . . . .	353
Снятие и установка облицовки рулевой колонки . . . . .	300	<b>БОРТОВОЕ ЭЛЕКТРООБОРУДОВАНИЕ</b>	
Замена наконечника рулевой тяги . . . . .	300	Аккумуляторная батарея . . . . .	354
Замена поперечной рулевой тяги . . . . .	301	Генератор . . . . .	355
Регулировка углов развала и схождения колес . . . . .	301	Стартер . . . . .	357
Замена зажимов-хомутов . . . . .	302	Элементы бортового электрооборудования . . . . .	358
Замена нижней секции вала рулевого управления . . . . .	302	Предохранители . . . . .	359
Замена рулевой колонки . . . . .	303	Проверка звукового сигнала . . . . .	359
Замена блока надувной подушки безопасности . . . . .	303	Замена предохранителей . . . . .	360
Усилитель рулевого управления . . . . .	304	Приборы освещения . . . . .	360
Прокачка системы гидроусилителя рулевого управления . . . . .	304	Лампы . . . . .	360
Замена рулевого механизма с гидроусилителем . . . . .	304	Предохранители . . . . .	360
Проверка работы насоса гидроусилителя . . . . .	305	Фары . . . . .	360
Проверка работы насоса гидроусилителя рулевого управления . . . . .	305	Блок задних фонарей . . . . .	364
Замена насоса гидроусилителя рулевого управления . . . . .	306	Перенастройка фар . . . . .	364
<b>ТОРМОЗНАЯ СИСТЕМА</b>		Приборы контроля . . . . .	364
Общая информация . . . . .	308	Радиоприемник . . . . .	364
Тормозная жидкость . . . . .	309	Стеклоочиститель . . . . .	365
Работы, проводимые на тормозной системе . . . . .	309	Система стеклоомывателей . . . . .	366
Дисковый тормозной механизм . . . . .	309	Электрические схемы . . . . .	367
Проверка толщины накладок тормозных колодок . . . . .	310	<b>КУЗОВ</b>	
Замена тормозных колодок . . . . .	310	Передний бампер . . . . .	415
Замена суппорта тормозного механизма . . . . .	312	Задний бампер . . . . .	416
Переборка суппорта тормозного механизма . . . . .	312	Переднее крыло . . . . .	417
Замена тормозного диска . . . . .	313	Капот автомобиля . . . . .	418
Проверка толщины тормозного диска . . . . .	314	Крыша багажника . . . . .	419
Стояночный тормоз . . . . .	314	Двери . . . . .	421
Регулировка стояночного тормоза . . . . .	314	Оконные стекла . . . . .	424
Замена рычага стояночного тормоза . . . . .	315	Сиденья . . . . .	425
Замена разжимного механизма . . . . .	316	Натяжитель ремня безопасности . . . . .	426
Замена обоих тросов ручного привода стояночного тормоза . . . . .	316	Уход за кузовом . . . . .	427
Замена резервуара тормозной системы . . . . .	316	Антикоррозийная защита кузова . . . . .	428
Замена главного тормозного цилиндра . . . . .	317	Уход за мягкой обивкой . . . . .	428
Проверка усилителя тормозного привода . . . . .	317	Восстановление кузова . . . . .	430
Замена вакуумного усилителя привода тормозов . . . . .	318	Антикоррозийная защита кузова . . . . .	431
Замена тормозных трубопроводов . . . . .	318	<b>СИСТЕМА ОТОПЛЕНИЯ ВЕНТИЛЯЦИИ И КОНДИЦИОНИРОВАНИЯ</b>	
Замена тормозных шлангов . . . . .	319	Работа кондиционера . . . . .	434
Прокачка тормозной системы типа DSC . . . . .	319	Техника безопасности при обращении с хладагентом . . . . .	435
Система «DSC» . . . . .	320	R 134a и рефрижераторным маслом . . . . .	435
Замена педали тормоза . . . . .	323	Проверка мощности кондиционера . . . . .	435
<b>ПЕРЕДНЯЯ ПОДВЕСКА</b>		Приборный поиск течи . . . . .	435
Технические характеристики передней подвески . . . . .	327	Поиск неисправности путем измерения давления . . . . .	436
Работы, проводимые на передней подвеске . . . . .	328	Замена хладагента R 134a . . . . .	436
Замена переднего моста . . . . .	328	Перекрытие канала шланга системы охлаждения . . . . .	437
Замена поперечного рычага передней подвески . . . . .	329	Замена микрофильтра системы вентиляции салона . . . . .	437
Замена резинометаллического шарнира . . . . .	329	Замена отопителя . . . . .	438
Замена поворотной опоры . . . . .	330	Замена нагревательного элемента кондиционера . . . . .	439
Замена подшипника ступицы колеса . . . . .	331	Замена вентилятора системы кондиционирования . . . . .	440
Проверка биения ступицы колеса . . . . .	332	Замена компрессора кондиционера . . . . .	441
передняя амортизационная стойка . . . . .	332	Снятие и установка компрессора кондиционера . . . . .	441
Замена передней амортизационной стойки . . . . .	333	Замена панели управления кондиционером . . . . .	442
		Замена клапана охлаждающей жидкости отопителя . . . . .	442
		Замена испарителя системы кондиционирования . . . . .	442
		Замена бачка осушителя кондиционера . . . . .	444