

# ***Toyota***

# ***Camry***

*Праворульные модели 2001-2005 гг. выпуска  
с двигателями 1AZ-FE (2,0 л) и 2AZ-FE (2,4 л)*

***Устройство, техническое  
обслуживание и ремонт***

Москва  
Легион-Автодата  
2008

УДК 629.314.6  
ББК 39.335.52  
Т 50

**Тойота Камри. Праворульные модели 2001-2005 гг. выпуска с двигателями 1AZ-FE (2,0 л) и 2AZ-FE (2,4 л). Устройство, техническое обслуживание и ремонт.**  
- М.: Легион-Автодата, 2008. - 376 с.: ил. ISBN 978-5-88850-368-3 (Код 3455)

В руководстве дается пошаговое описание процедур по эксплуатации, техническому обслуживанию и ремонту праворульных переднеприводных автомобилей *Toyota Camry*, оборудованных бензиновыми 1AZ-FE (2,0 л) и 2AZ-FE (2,4 л) двигателями. Представлены модели внутреннего рынка Японии и модели для стран общего экспорта.

Издание содержит подробные сведения по проверке и ремонту элементов системы управления бензиновыми двигателями, системы изменения фаз газораспределения (VVT-i), инструкции по использованию системы самодиагностики двигателя, АКПП, ABS, TRC, VSC, BA, SRS, рекомендации по регулировке и ремонту автоматических коробок передач, элементов тормозной системы (включая ABS), противобуксовочной системы (TRC), системы курсовой устойчивости (VSC), системы экстренного торможения (BA), системы изменения жесткости подвески (TEMS). Приведены коды неисправностей и проверка блоков управления двигателем и АКПП, антиблокировочной системой (ABS, BA), системами улучшения управляемости автомобиля (ABS, BA, TRC, VSC) и кондиционером.

Представлены подробные электросхемы, расположение электрических компонентов и описания проверок элементов электрооборудования.

Приведены возможные неисправности и методы их устранения, сопрягаемые размеры основных деталей и пределы их допустимого износа, рекомендуемые смазочные материалы и рабочие жидкости.

Книга предназначена для автовладельцев, персонала СТО и ремонтных мастерских.

На сайте [www.autodata.ru](http://www.autodata.ru), в разделе "Форум", Вы можете обсудить профессиональные вопросы по диагностике различных систем автомобилей.

## **Издательство "Легион - Автодата" сотрудничает с Ассоциацией ветеранов спецподразделения антитеррора "АЛЬФА".**



Часть средств, вырученных от продажи этой книги, направляется семьям сотрудников спецподразделения по борьбе с терроризмом, героически погибших при исполнении служебных обязанностей.

© ЗАО "Легион-Автодата" 2008  
тел. (495) 679-96-63, 679-96-07, 988-26-07  
факс (495) 679-97-36  
E-mail: [Legion@autodata.ru](mailto:Legion@autodata.ru)  
<http://www.autodata.ru>  
[www.motorbooks.ru](http://www.motorbooks.ru)

*Издательство приглашает к сотрудничеству авторов.*

Лицензия ИД №00419 от 10.11.99.  
Подписано в печать 16.10.2008.  
Формат 60×90 1/8. Усл. печ. л. 47.  
Бумага газетная. Печать офсетная.  
Тираж 2000 экз. Заказ №

**Замечания, советы из опыта эксплуатации и ремонта автомобилей, рекомендации и отзывы о наших книгах Вы можете направить в адрес издательства: 115432, Москва, ул. Трофимова, д. 16 или по электронной почте: [notes@autodata.ru](mailto:notes@autodata.ru) Готовы рассмотреть предложения по размещению рекламы в наших изданиях.**

Издание находится под охраной авторского права. Ни одна часть данной публикации не разрешается для воспроизведения, переноса на другие носители информации и хранения в любой форме, в том числе электронной, механической, на лентах или фотокопиях.

# Содержание

<b>Идентификация .....</b>	<b>3</b>	Индикаторы износа накладок тормозных колодок .....	26
Идентификационный номер автомобиля и идентификационная таблица .....	3	Каталитический нейтрализатор и система выпуска .....	26
Номер двигателя и номер коробки передач .....	3	Проверка и замена предохранителей .....	26
Расшифровка кода модели внутреннего рынка .....	3	Замена ламп .....	27
Расшифровка кода модели для стран общего экспорта .....	3		
<b>Технические характеристики двигателя .....</b>	<b>3</b>	<b>Техническое обслуживание и общие процедуры проверки и регулировки ....</b>	<b>30</b>
<b>Сокращения и условные обозначения .....</b>	<b>4</b>	Интервалы обслуживания .....	30
<b>Общие инструкции по ремонту .....</b>	<b>4</b>	Моторное масло и фильтр .....	30
<b>Точки установки гаражного домкрата и лап подъемника .....</b>	<b>5</b>	Проверка и замена охлаждающей жидкости .....	31
<b>Основные параметры автомобиля .....</b>	<b>6</b>	Проверка и очистка воздушного фильтра .....	32
<b>Руководство по эксплуатации .....</b>	<b>7</b>	Проверка состояния аккумуляторной батареи .....	32
Блокировка дверей .....	7	Проверка ремней привода навесных агрегатов .....	32
Одометр и счетчик пробега .....	8	Проверка свечей зажигания .....	32
Тахометр .....	9	Проверка угла опережения зажигания .....	32
Указатель количества топлива .....	9	Проверка частоты вращения холостого хода .....	33
Часы .....	9	Проверка давления конца такта сжатия .....	33
Маршрутный компьютер .....	9	Проверка СО/СН на режиме холостого хода .....	33
Индикаторы комбинации приборов .....	10	Проверка рабочей жидкости в АКПП .....	33
Стеклоподъемники .....	11	Замена фильтра АКПП .....	33
Световая сигнализация на автомобиле .....	11	Замена рабочей жидкости в АКПП .....	34
Система коррекции положения фар .....	12	Проверка уровня рабочей жидкости в системе гидроусилителя рулевого управления .....	34
Фальшфейер .....	12	Проверка уровня тормозной жидкости .....	35
Реостат подсветки комбинации приборов .....	12	Замена салонного фильтра .....	35
Капот .....	12		
Крышка багажника .....	12	<b>Двигатель 2AZ-FE.</b>	
Лючок заливной горловины .....	13	<b>Механическая часть .....</b>	<b>36</b>
Управление стеклоочистителем и омывателем .....	13	Ремень привода навесных агрегатов .....	36
Регулировка положения рулевого колеса .....	13	Проверка и регулировка зазоров в приводе клапанов .....	36
Управление зеркалами .....	13	Снятие и установка двигателя .....	38
Сиденья .....	13	Цепь привода ГРМ .....	45
Ремни безопасности .....	14	Распределительные валы .....	50
Меры предосторожности при эксплуатации автомобилей, оборудованных системой SRS .....	15	Головка блока цилиндров .....	51
Люк .....	16	Замена переднего сальника коленчатого вала .....	53
Управление отопителем и кондиционером .....	16	Блок цилиндров .....	53
Магнитола - основные моменты эксплуатации .....	17	Основные технические данные механической части двигателя .....	57
Выключатель управления системой поддержания скорости .....	19	<b>Система VVT-i .....</b>	<b>58</b>
Система экстренного торможения (ВА) .....	20	Описание .....	58
Электронная система распределения тормозных усилий (EBD) .....	20	<b>Двигатель - общие процедуры ремонта .....</b>	<b>60</b>
Система изменения жесткости амортизаторов (TEMS) .....	20	Головка блока цилиндров .....	60
Управление автомобилем с АКПП .....	20	Блок цилиндров .....	65
Советы по вождению в различных условиях .....	21	<b>Система охлаждения .....</b>	<b>72</b>
Буксировка автомобиля .....	21	Насос охлаждающей жидкости .....	72
Запуск двигателя .....	21	Термостат .....	73
Неисправности двигателя во время движения .....	22	Радиатор .....	73
Запасное колесо, домкрат и инструменты .....	23	Электровентилятор .....	73
Поддомкрачивание автомобиля .....	23	Проверки на автомобиле .....	73
Замена колеса .....	23	Проверка компонентов .....	74
Замена на "докатку" .....	24	Основные технические данные системы охлаждения .....	74
Рекомендации по выбору шин .....	24	<b>Система смазки .....</b>	<b>75</b>
Проверка давления и состояния шин .....	25	Проверка давления масла .....	75
Замена шин .....	25	Масляный насос и масляный поддон .....	75
Особенности эксплуатации алюминиевых дисков .....	25	Основные технические данные системы смазки .....	77
Замена дисков колес .....	26	<b>Система впрыска топлива (EFI) .....</b>	<b>78</b>
		Описание .....	78
		Топливная система .....	78
		Система подачи воздуха .....	78
		Система электронного управления .....	78

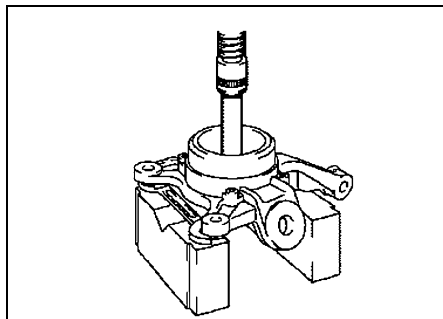
Меры предосторожности .....	78	Сборка .....	100
Меры предосторожности при обслуживании электрооборудования .....	78	Проверка .....	101
Меры предосторожности при наличии на автомобиле мобильной системы радиосвязи .....	78	Замена подшипников .....	102
Меры предосторожности при работе с системой воздухообеспечения .....	78	Генератор (с 07.2003 г.) .....	103
Меры предосторожности при работе с электронной системой управления .....	78	Разборка .....	103
Меры предосторожности при работе с топливной системой .....	79	Сборка .....	104
Система диагностирования .....	80	Проверка .....	104
Описание (E-OBD) .....	80	Замена подшипников .....	105
Описание (M-OBD) .....	80	Основные технические данные системы зарядки .....	105
Считывание кодов .....	81	<b>Автоматическая коробка передач .....</b>	<b>106</b>
Считывание диагностических кодов без использования сканера (M-OBD) .....	81	Предварительные проверки .....	106
Режим текущей самодиагностики .....	81	Проверка и регулировка троса управления АКПП .....	106
Режим тестирования .....	81	Проверка и регулировка выключателя запрещения запуска двигателя .....	106
Стирание кодов .....	81	Проверка блокировки селектора и ключа зажигания .....	106
Диагностические коды неисправностей системы управления двигателем .....	81	Система самодиагностики .....	106
Проверка сигналов на выводах электронного блока управления .....	84	Считывание кодов неисправностей .....	106
Проверка элементов системы впрыска с помощью осциллографа .....	86	Сброс кодов неисправностей .....	107
Топливная система .....	87	Проверка переключения передач .....	107
Проверки на автомобиле .....	87	Проверка элементов электрической части системы управления .....	108
Проверка компонентов .....	88	Блок управления АКПП .....	108
Форсунки .....	88	Выключатель запрещения запуска двигателя .....	108
Топливный насос и топливный фильтр .....	89	Электромагнитные клапаны .....	109
Топливный бак .....	90	Датчик температуры рабочей жидкости АКПП .....	109
Система подачи воздуха .....	92	Датчики частоты вращения входного вала АКПП и ведущей шестерни промежуточной передачи .....	111
Корпус дроссельной заслонки .....	92	Проверка механических систем АКПП .....	111
Система электронного управления и система снижения токсичности .....	92	Тест на полностью заторможенном автомобиле (stall test) .....	111
Датчик массового расхода воздуха .....	92	Проверка времени включения передачи .....	111
Клапан VVT .....	93	Гидравлический тест .....	112
Датчик положения педали акселератора .....	93	Дорожный тест .....	112
Привод дроссельной заслонки - ETCS .....	93	Выключатель запрещения запуска двигателя .....	113
Датчик температуры охлаждающей жидкости .....	93	Датчики частоты вращения входного и выходного вала КПП .....	113
Датчик детонации .....	93	Замена сальников .....	114
Реле топливного насоса, главное реле системы впрыска .....	93	Блок клапанов .....	114
Кислородный датчик .....	93	Селектор .....	114
Система принудительного холостого хода .....	93	Трос управления АКПП .....	115
Клапан системы вентиляции картера (PCV) .....	93	Трос блокировки замка зажигания .....	115
Система улавливания паров топлива (EVAP) .....	94	Коробка передач в сборе .....	116
Система зажигания DIS-4 .....	95	Проверка гидротрансформатора и пластины привода гидротрансформатора .....	118
Проверки на автомобиле .....	95	Основные технические данные АКПП .....	118
Проверка компонентов .....	95	<b>Приводные валы .....</b>	<b>119</b>
Основные технические данные системы впрыска топлива .....	95	Снятие .....	119
<b>Система запуска .....</b>	<b>96</b>	Основные технические данные приводных валов .....	122
Стартер .....	96	<b>Подвеска .....</b>	<b>123</b>
Снятие и установка .....	96	Предварительные проверки .....	123
Разборка .....	96	Замена шин .....	123
Сборка .....	96	Проверка и регулировка углов установки передних колес .....	123
Проверка стартера .....	97	Проверка и регулировка углов установки задних колес .....	125
Проверка работы стартера .....	97	<b>Передняя подвеска .....</b>	<b>126</b>
Проверка реле стартера .....	98	Ступица переднего колеса .....	126
Основные технические данные системы запуска .....	98	Амортизатор .....	128
<b>Система зарядки .....</b>	<b>99</b>	Нижний рычаг передней подвески .....	130
Меры предосторожности .....	99	Нижняя шаровая опора .....	130
Проверки на автомобиле .....	99	Стабилизатор поперечной устойчивости .....	130
Генератор (до 07.2003 г.) .....	99	Ступица задней оси .....	131
Разборка .....	99	<b>Задняя подвеска .....</b>	<b>131</b>
		Задний амортизатор .....	131
		Стабилизатор поперечной устойчивости .....	134

Поперечные рычаги .....	134	Проверка датчика замедления	
Продольный рычаг .....	135	(датчик бокового перемещения) .....	177
Основные технические данные подвески .....	136	Проверка цепи ABS .....	178
<b>Система изменения жесткости подвески (TEMS) .....</b>	<b>137</b>	<b>Кузов .....</b>	<b>180</b>
Диагностика .....	137	Передний бампер .....	180
Считывание диагностических кодов		Задний бампер .....	180
неисправностей .....	137	Капот .....	181
Стирание диагностических кодов неисправностей .....	137	Передняя дверь .....	181
Тестовый режим .....	137	Задняя дверь .....	184
Проверка компонентов .....	139	Крышка багажника .....	185
Проверка привода системы TEMS .....	139	Отделка салона .....	187
Проверка напряжения на выводах разъема блока		Лобовое стекло .....	188
управления системой TEMS .....	139	Заднее стекло .....	190
Проверка датчика ускорения .....	141	Люк .....	192
Проверка датчика положения рулевого колеса .....	141	Панель приборов .....	192
Проверка выключателя стоп-сигналов .....	141	Основные технические данные кузова .....	196
Проверка переключателя системы TEMS .....	142		
Датчики ускорения .....	142	<b>Кондиционер, отопление</b>	
Снятие и установка переднего датчика ускорения .....	142	<b>и вентиляция .....</b>	<b>197</b>
Снятие и установка заднего датчика ускорения .....	142	Меры безопасности при работе с хладагентом .....	197
<b>Рулевое управление .....</b>	<b>143</b>	Вакуумирование, зарядка и проверка системы .....	197
Проверка и регулировка ремня привода насоса ГУР .....	143	Установка блока манометров .....	197
Проверка люфта рулевого колеса .....	143	Вакуумирование системы .....	198
Проверка усилия на рулевом колесе .....	143	Зарядка системы .....	198
Прокачка ГУР .....	143	Проверка герметичности системы .....	198
Проверка уровня рабочей жидкости .....	143	Дозаправка хладагента .....	198
Проверка давления рабочей жидкости		Снятие блока манометров .....	198
гидроусилителя рулевого управления .....	144	Проверка системы блоком манометров .....	199
Рулевая колонка .....	144	Проверка количества хладагента .....	200
Замок зажигания .....	145	Панель управления кондиционером .....	201
Насос гидроусилителя рулевого управления .....	146	Блок отопителя и кондиционера .....	201
Рулевой механизм .....	148	Вентилятор отопителя .....	205
Основные технические данные рулевого управления .....	151	Компрессор кондиционера	
<b>Тормозная система .....</b>	<b>152</b>	и электромагнитная муфта .....	205
Прокачка тормозной системы .....	152	Конденсатор .....	206
Проверка и регулировка педали тормоза .....	152	Диагностика и проверка электрических элементов .....	207
Проверка и регулировка стояночного тормоза .....	153	Включение режима диагностики	
Педаль тормоза .....	153	и проверка индикаторов .....	207
Главный тормозной цилиндр .....	154	Считывание диагностических кодов	
Вакуумный усилитель тормозов .....	154	неисправностей .....	207
Передние тормоза .....	156	Очистка памяти .....	208
Задние тормоза .....	157	Проверка приводов .....	208
Стояночный тормоз .....	159	Блок управления кондиционером .....	208
Основные технические данные тормозной системы .....	160	Блок управления двигателем .....	209
<b>Системы ABS и BA .....</b>	<b>161</b>	Датчик температуры воздуха в салоне .....	209
Проверка системы ABS .....	161	Датчик температуры окружающего воздуха .....	211
Сброс кодов неисправности .....	162	Часы .....	211
Диагностика датчиков частоты вращения .....	162	Датчик температуры за испарителем .....	211
Модулятор давления .....	165	Цепь передачи данных от датчика температуры	
Датчики частоты вращения передних колес .....	165	охлаждающей жидкости .....	211
Датчики частоты вращения задних колес .....	166	Датчик солнечного света .....	212
Управляющие реле .....	166	Датчик включения электромагнитной муфты	
Проверка цепи ABS .....	166	компрессора .....	212
<b>Системы улучшения управляемости</b>		Выключатель по давлению .....	212
<b>автомобиля (ABS, EBD, BA, TRC и VSC) .....</b>	<b>169</b>	Привод заслонки смешивания потоков воздуха .....	212
Описание .....	169	Привод заслонки направления потока воздуха .....	212
Меры предосторожности при работе		Привод заслонки забора воздуха .....	213
с системой VSC .....	169	Реле управления вентилятором отопителя .....	213
Проверка систем ABS, TRC, VSC и BA .....	169	Реле электромагнитной муфты .....	213
Сброс кодов неисправности .....	174	Электромагнитная муфта .....	213
Диагностика датчиков .....	174	Электродвигатель вентилятора отопителя .....	213
Диагностика датчиков системы VSC .....	175	Основные технические данные	
Проверка управляющих реле .....	176	системы кондиционирования .....	213
Модулятор давления .....	176		
Датчики частоты вращения колес .....	176	<b>Система безопасности (SRS) .....</b>	<b>214</b>
Датчик бокового перемещения .....	177	Меры предосторожности при эксплуатации	
		и проведении ремонтных работ .....	214
		Разъемы .....	214

Диагностика системы.....	214	<b>Схема 10</b> .....	<b>295</b>
Проверка индикатора системы SRS.....	214	- Система предупреждения о непристегнутом ремне безопасности.	
Считывание кодов неисправностей.....	214	- Электропривод люка.	
Стирание кодов неисправностей.....	214	<b>Схема 11</b> .....	<b>296</b>
Компоненты системы.....	217	- Система Multiplex.	
<b>Электрооборудование кузова.....</b>	<b>222</b>	<b>Схема 12</b> .....	<b>298</b>
Общая информация.....	222	- Электропривод зеркал.	
Меры предосторожности.....	222	- Система предупреждения об оставленном в замке зажигания ключе.	
Включение тепловых предохранителей.....	222	<b>Схема 13</b> .....	<b>299</b>
Замена предохранителей.....	222	- Электропривод стеклоподъемников.	
Идентификация разъемов.....	223	<b>Схема 14</b> .....	<b>300</b>
Реле и предохранители.....	224	- Центральный замок.	
Монтажный блок в моторном отсеке.....	235	<b>Схема 15</b> .....	<b>302</b>
Монтажный блок под приборной панелью.....	235	- Комбинация приборов.	
Центральный замок.....	236	<b>Схема 16</b> .....	<b>306</b>
Система дистанционного управления центральным замком.....	238	- Часы.	
Комбинация приборов.....	241	<b>Схема 17</b> .....	<b>307</b>
Часы.....	246	- Аудиосистема и система навигации.	
Фары и освещение.....	247	- Аудиосистема без навигационной системы.	
Стеклоочистители и стеклоомыватели.....	253	<b>Схема 18</b> .....	<b>309</b>
Антиобледенитель щеток.....	254	- Очиститель и омыватель заднего стекла.	
Обогреватель заднего стекла.....	255	- Фонари заднего хода.	
Электропривод стеклоподъемников.....	256	<b>Схема 19</b> .....	<b>310</b>
Электропривод зеркал.....	258	- Фары.	
Электропривод люка.....	260	<b>Схема 20</b> .....	<b>311</b>
Электропривод сидений.....	260	- Противотуманные фары.	
Звуковой сигнал.....	262	<b>Схема 21</b> .....	<b>312</b>
Инвертор.....	262	- Указатели поворота и аварийная сигнализация.	
Антенна (один из вариантов).....	263	<b>Схема 22</b> .....	<b>313</b>
Аудиосистема.....	263	- Лампы освещения салона.	
Система Multivision.....	266	- Стоп-сигналы.	
Система поддержания скорости.....	274	<b>Схема 23</b> .....	<b>315</b>
Основные технические данные системы электрооборудования кузова.....	277	- Подсветка.	
<b>Схемы электрооборудования.....</b>	<b>278</b>	<b>Схема 24</b> .....	<b>316</b>
Обозначения, применяемые на схемах электрооборудования.....	278	- Система автоматического управления освещением.	
Коды цветов проводов.....	278	- Очиститель воздуха.	
<b>Модели для внутреннего рынка</b>		<b>Схема 25</b> .....	<b>317</b>
<b>Схема 1</b> .....	<b>279</b>	- Кондиционер.	
- Распределение электропитания.		<b>Схема 26</b> .....	<b>319</b>
<b>Схема 2</b> .....	<b>280</b>	- Обогреватель лобового стекла.	
- Система зарядки.		- Обогреватель заднего стекла и обогреватель зеркал.	
- Система запуска.		<b>Схема 27</b> .....	<b>320</b>
<b>Схема 3</b> .....	<b>281</b>	- Разъем для подключения дополнительного оборудования (розетка) и прикуриватель.	
- Система зажигания.		- Разъем для подключения дополнительного оборудования.	
- Блокировка переключения.		<b>Схема 28</b> .....	<b>321</b>
<b>Схема 4</b> .....	<b>282</b>	- Система поддержания скорости (круиз-контроль).	
- Система управления двигателем.		- Электропривод сидений.	
<b>Схема 5</b> .....	<b>285</b>	<b>Модели для стран общего экспорта</b>	
- Электропривод вентиляторов.		<b>Схема 1</b> .....	<b>323</b>
<b>Схема 6</b> .....	<b>286</b>	- Система Multiplex.	
- Система электронного управления АКПП.		<b>Схема 2</b> .....	<b>328</b>
<b>Схема 7</b> .....	<b>289</b>	- Система запуска (2AZ-FE, 1AZ-FE).	
- Антиблокировочная система тормозов.		<b>Схема 3</b> .....	<b>329</b>
<b>Схема 8</b> .....	<b>291</b>	- Система зарядки.	
- Система изменения жесткости амортизаторов (TEMS).			
- Система предварительного натяжения ремней безопасности.			
<b>Схема 9</b> .....	<b>293</b>		
- Система SRS.			
- Звуковой сигнал.			

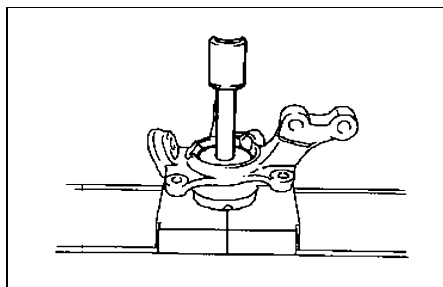
<b>Схема 4</b> .....	<b>330</b>	<b>Схема 18</b> .....	<b>353</b>
- Иммобилайзер (2AZ-FE, 1AZ-FE).		- Обогреватель заднего стекла.	
- Система управления двигателем (2AZ-FE, 1AZ-FE).		- Обогреватель зеркал заднего вида.	
- Система поддержания скорости (2AZ-FE, 1AZ-FE).			
<b>Схема 5</b> .....	<b>333</b>	<b>Схема 19</b> .....	<b>354</b>
- Система электронного управления АКПП (2AZ-FE, 1AZ-FE).		- Электрохроматические зеркала.	
		- Электропривод люка.	
<b>Схема 6</b> .....	<b>335</b>	<b>Схема 20</b> .....	<b>355</b>
- Габариты и стоп-сигналы.		- Прикуриватель.	
		- Розетки.	
<b>Схема 7</b> .....	<b>337</b>	- Блокировка переключения.	
- Подсветка.		- Обогреватель сиденья.	
<b>Схема 8</b> .....	<b>338</b>	<b>Схема 21</b> .....	<b>356</b>
- Указатели поворота и аварийная сигнализация.		- Электропривод сидений.	
<b>Схема 9</b> .....	<b>339</b>	<b>Схема 22</b> .....	<b>357</b>
- Фонари заднего хода.		- Часы.	
<b>Схема 10</b> .....	<b>340</b>	<b>Схема 23</b> .....	<b>358</b>
- Противотуманные фары.		- Магнитола (с навигационной системой).	
- Задний противотуманный фонарь.		- Навигационная система.	
<b>Схема 11</b> .....	<b>341</b>	<b>Схема 24</b> .....	<b>360</b>
- Система курсовой устойчивости.		- Магнитола (без навигационной системы).	
<b>Схема 12</b> .....	<b>344</b>	<b>Схема 25</b> .....	<b>361</b>
- Антиблокировочная система тормозов.		- Электропривод антенны.	
<b>Схема 13</b> .....	<b>346</b>	<b>Схема 26</b> .....	<b>362</b>
- Система SRS.		- Комбинация приборов.	
<b>Схема 14</b> .....	<b>348</b>	<b>Схема 27</b> .....	<b>364</b>
- Очистители и омыватели.		- Электропривод вентилятора системы охлаждения и вентилятора кондиционера.	
<b>Схема 15</b> .....	<b>349</b>	<b>Схема 28</b> .....	<b>365</b>
- Система предупреждения о непристегнутых ремнях безопасности.		- Источник питания.	
- Звуковой сигнал.		- Кондиционер с автоматическим управлением.	
<b>Схема 16</b> .....	<b>350</b>	<b>Содержание</b> .....	<b>367</b>
- Электропривод стеклоподъемников.			
<b>Схема 17</b> .....	<b>352</b>		
- Электропривод зеркал.			

2. Отверните 4 болта и снимите грязезащитный кожух с поворотного кулака.
3. Извлеките подшипник.
  - а) Установите обойму подшипника в поворотный кулак.
  - б) Зафиксируйте поворотный кулак в горизонтальном положении, как показано на рисунке, и выпрессуйте подшипник.



**Сборка**

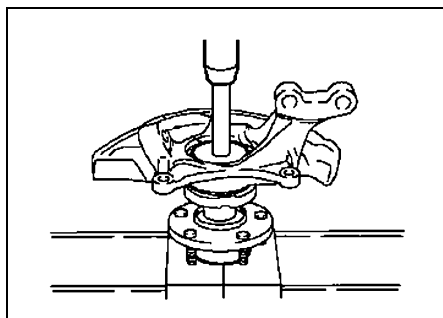
1. С помощью специнструмента и прессы установите новый подшипник в поворотный кулак.



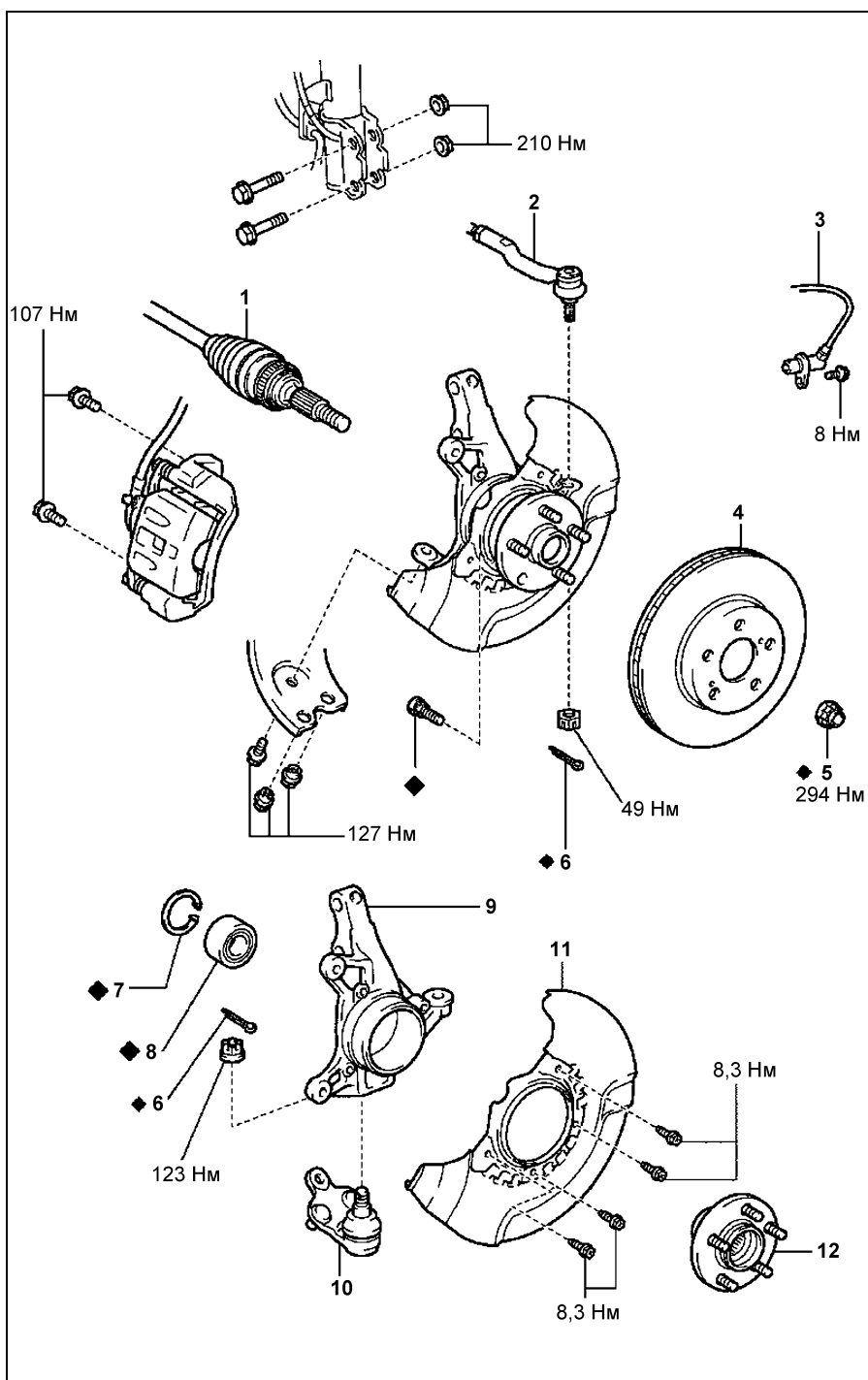
2. Установите грязезащитный кожух и затяните 4 болта крепления.  
 Момент затяжки..... 8 Н·м

**Установка**

*Примечание:* окончательную затяжку болтов и гаек производите только после стабилизации подвески.  
 1. С помощью специнструмента и прессы установите ступицу.



2. Установите стопорное кольцо.  
 3. Установите шаровую опору на поворотный кулак и затяните гайку крепления. Зафиксируйте соединение шплинтом.  
 Момент затяжки..... 123 Н·м  
*Примечание:* при установке шплинта возможен доворот гайки на угол не более 60°.  
 4. Подсоедините амортизатор к поворотному кулаку и затяните болты и гайки крепления.  
 Момент затяжки..... 210 Н·м  
*Примечание:*



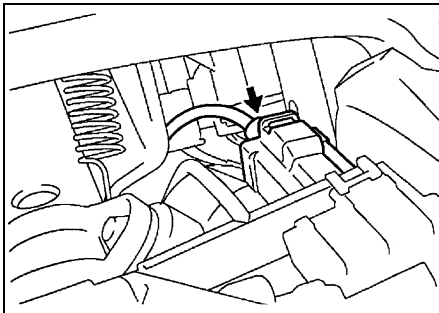
Ступица переднего колеса. 1 - передний приводной вал, 2 - наконечник рулевой тяги, 3 - датчик частоты вращения колеса, 4 - тормозной диск, 5 - гайка крепления приводного вала к ступице, 6 - шплинт, 7 - стопорное кольцо, 8 - подшипник, 9 - поворотный кулак, 10 - нижняя шаровая опора, 11 - грязезащитный кожух, 12 - ступица.

- При затяжке удерживайте болты неподвижными и вращайте гайки.
  - Головки болтов должны быть направлены к передней части автомобиля.
5. Подсоедините нижний рычаг передней подвески.
  6. Установите наконечник рулевой тяги.
  7. Установите тормозной диск.
  8. Подсоедините тормозной суппорт к поворотному кулаку и затяните болты крепления.
  - Момент затяжки..... 107 Н·м
  9. Установите и затяните новую гайку крепления приводного вала к ступице.
  10. Отверните болты крепления и снимите тормозной суппорт.
  11. Снимите тормозной диск.
  12. Проверьте осевой зазор подшипника и биение ступицы.
  13. Установите тормозной диск.
  14. Установите тормозной суппорт и затяните болты крепления.  
 Момент затяжки ..... 107 Н·м
  15. Установите датчик частоты вращения переднего колеса.
  16. Установите переднее колесо.  
 Момент затяжки ..... 103 Н·м
  17. Проверьте датчик частоты вращения колеса.

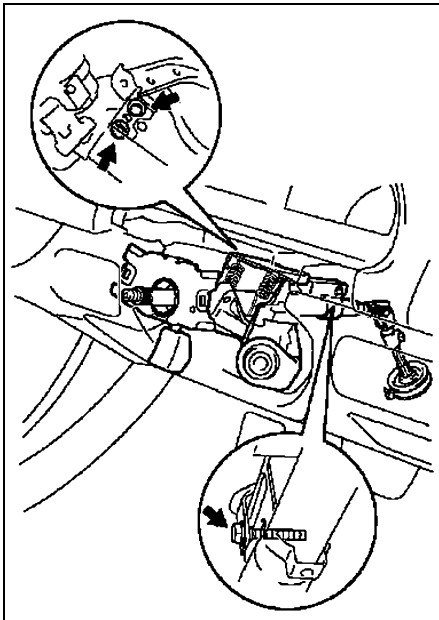


13. С помощью отвертки отсоедините трос блокировки селектора от кронштейна.

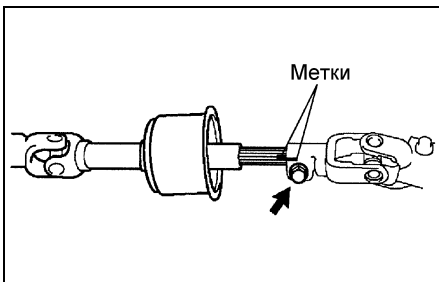
*Примечание:* при подсоединении троса блокировки селектора ключ в замке зажигания должен находиться в положении "ACC".



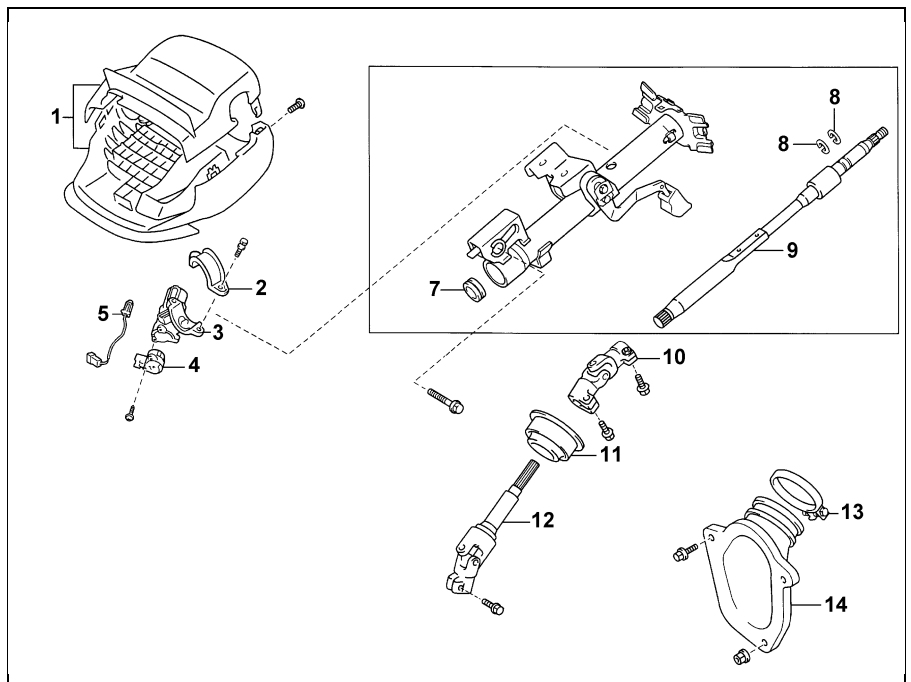
14. Снимите рулевую колонку в сборе.  
 а) Отсоедините разъемы и держатели жгутов проводов от рулевой колонки.  
 б) Отверните 3 болта крепления и снимите рулевую колонку в сборе.  
 Момент затяжки..... 21 Н·м



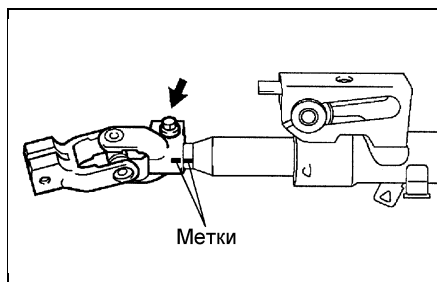
15. Снимите промежуточный вал.  
 а) Нанесите установочные метки на промежуточный вал и универсальный шарнир, как показано на рисунке.



б) Отверните болт и снимите промежуточный вал.  
 16. Снимите пыльник №2 отверстия под рулевую колонку.  
 17. Снимите универсальный шарнир.  
 а) Нанесите установочные метки на универсальный шарнир и главный вал рулевой колонки.



Рулевая колонка. 1 - кожухи рулевой колонки, 2 - скоба крепления замка зажигания, 3 - кронштейн замка зажигания, 4 - контактная группа замка зажигания, 5 - датчик наличия ключа в замке, 6 - труба рулевой колонки, 7 - подшипник, 8 - стопорное кольцо, 9 - главный вал, 10 - универсальный шарнир №1, 11 - втулка, 12 - универсальный шарнир №2, 13 - хомут, 14 - крышка отверстия для рулевой колонки.



б) Отверните болт и снимите универсальный шарнир.  
 Момент затяжки..... 35 Н·м

**Разборка и сборка**

Разборка и сборка рулевой колонки осуществляются согласно сборочному рисунку "Рулевая колонка".

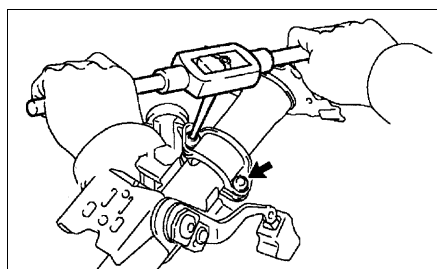
**Замок зажигания**

**Снятие и разборка**

*Примечание:*

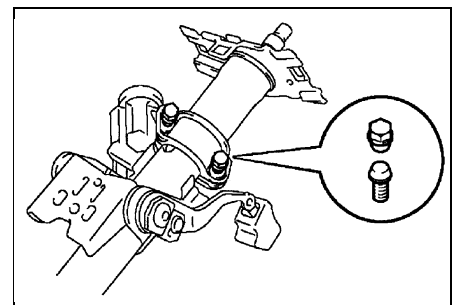
- Установка производится в порядке, обратном снятию.
- Сборка производится в порядке, обратном разборке.

1. Снимите рулевую колонку в сборе.
2. Высверлите болты с конической головкой и извлеките их из кронштейна.



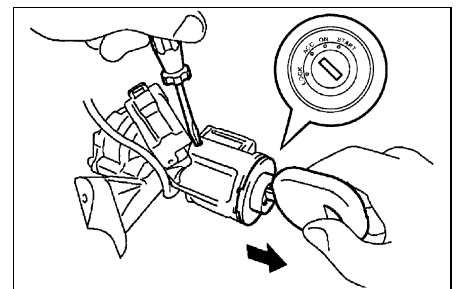
*Примечание:* при установке действуйте следующим образом:

- Предварительно установите кронштейн замка зажигания на рулевую колонку с помощью двух болтов с коническими головками.
- Затяните болты до среза головок.



3. Снимите кронштейн замка зажигания в сборе.
4. Снимите цилиндр замка зажигания.  
 а) Вставьте ключ в замок зажигания и переведите его в положение "ACC".  
 б) Утопите стопорный штифт отверткой и извлеките цилиндр замка зажигания.

*Примечание:* после установки проверьте работу механизма блокировки.



## Передние тормоза

### Снятие и установка

**Примечание:**

- Установка производится в порядке, обратном снятию.
- После установки заполните бачок тормозной жидкостью, прокачайте тормозную систему и проверьте отсутствие утечек.

1. Поддомкратьте автомобиль и снимите переднее колесо.

Момент затяжки..... 103 Н·м

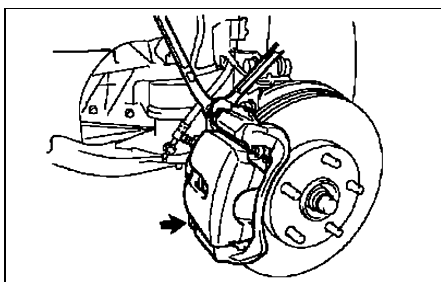
2. Удалите тормозную жидкость из системы.

3. Отверните штуцерный болт, снимите прокладку и отсоедините тормозной шланг.

Момент затяжки..... 29 Н·м

4. Удерживая направляющие пальцы, отверните 2 болта крепления и снимите суппорт в сборе.

Момент затяжки..... 34 Н·м



5. Снимите тормозные колодки.

6. Снимите антискрипные прокладки и индикатор износа накладки.

7. Снимите удерживающие пластинчатые вкладыши.

### Разборка и сборка суппорта

**Примечание:** сборку проводите в порядке, обратном разборке.

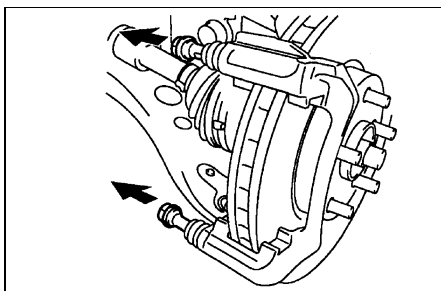
1. Снимите направляющие пальцы и пыльники.

а) Отверните два болта и снимите скобу суппорта.

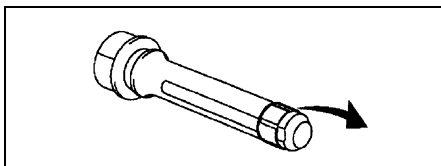
Момент затяжки..... 107 Н·м

б) Снимите два направляющих пальца.

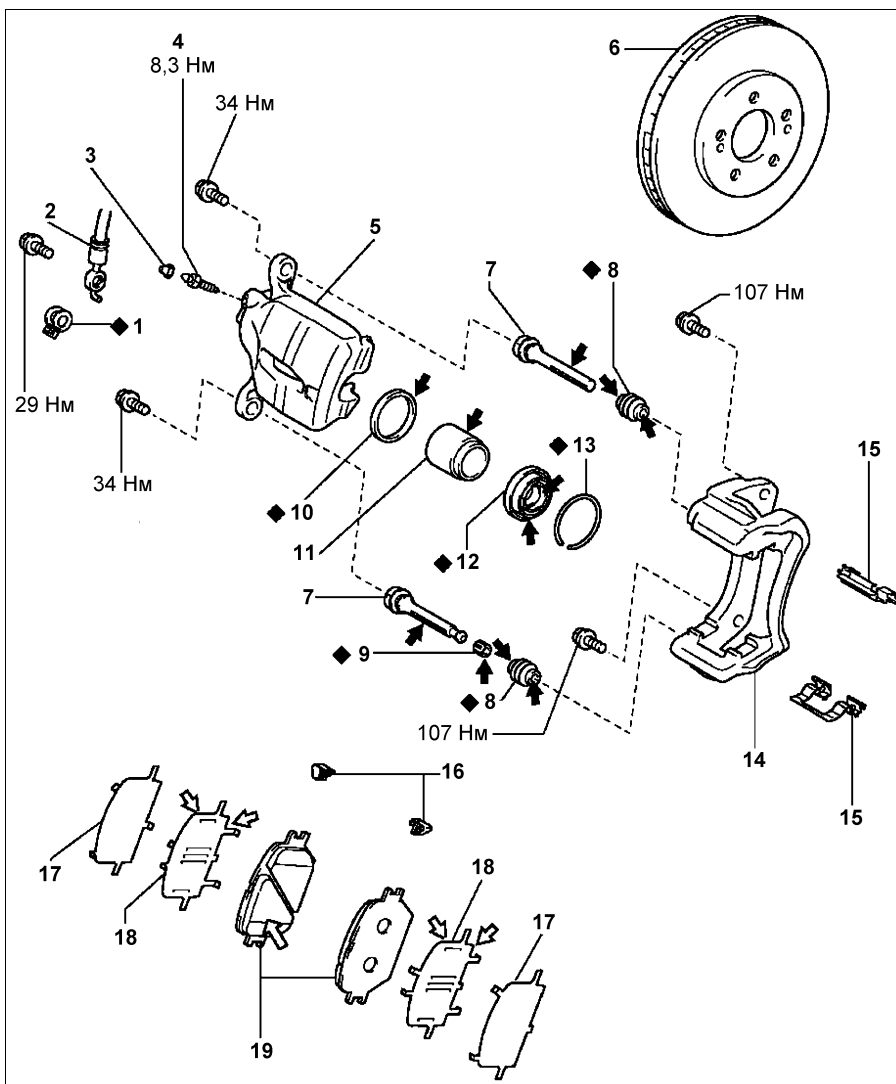
в) Используя отвертку и молоток, снимите два пыльника.



г) Снимите втулку с направляющего пальца.



2. Используя отвертку, снимите стопорное кольцо и чехол поршня.

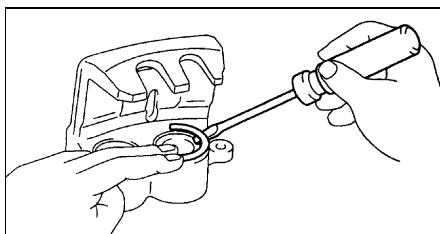


Передние тормоза. 1 - прокладка, 2 - тормозной шланг, 3 - колпачок штуцера прокачки, 4 - штуцер прокачки, 5 - суппорт в сборе, 6 - тормозной диск, 7 - направляющий палец, 8 - пыльник, 9 - втулка, 10 - манжета, 11 - поршень, 12 - чехол, 13 - стопорное кольцо, 14 - скоба суппорта, 15 - удерживающие пластинчатые вкладыши, 16 - индикатор износа накладки тормозной колодки, 17 - антискрипная прокладка №2, 18 - антискрипная прокладка №1, 19 - тормозная колодка.

**Примечание:** при сборке на детали, указанные стрелками, нанесите:

↖ - консистентную смазку.

↗ - специальную смазку для дисковых тормозов.

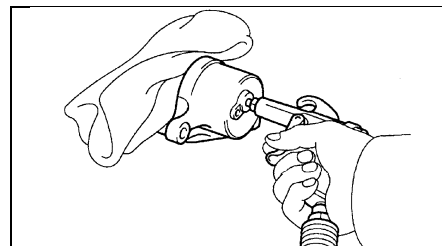


3. Снимите поршень.

а) Поместите ветошь между поршнем и цилиндром.

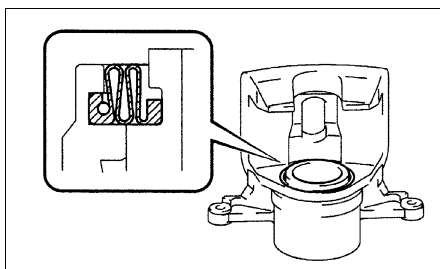
б) Подавая сжатый воздух, извлеките поршень из цилиндра.

**Внимание:** не располагайте пальцы перед поршнем, когда подаете сжатый воздух.

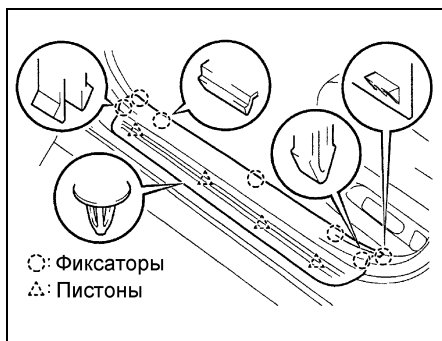


4. Используя отвертку, снимите манжету поршня.

**Примечание:** не повредите контактные поверхности цилиндра.



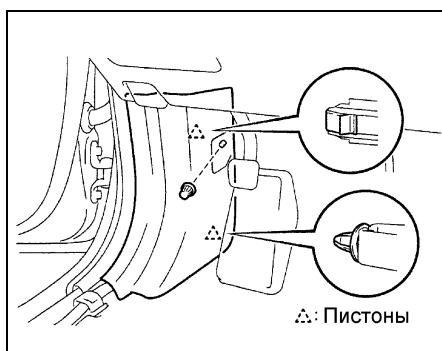
7. Отсоедините 7 фиксаторов и 4 пистона и снимите отделку порога передней левой двери.



8. Аналогичным образом снимите отделку порога передней правой двери.

9. Снимите левую переднюю боковую отделку салона.

а) Снимите фиксатор.



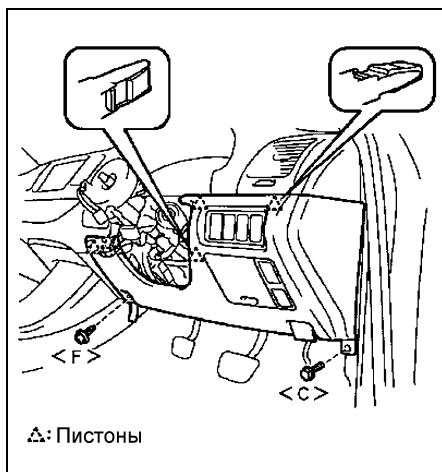
б) Отсоедините 2 пистона и снимите переднюю боковую отделку салона.

10. Аналогичным образом снимите правую переднюю боковую отделку салона.

11. Снимите нижнюю отделку панели приборов со стороны водителя.

а) Отсоедините трос привода замка капота.

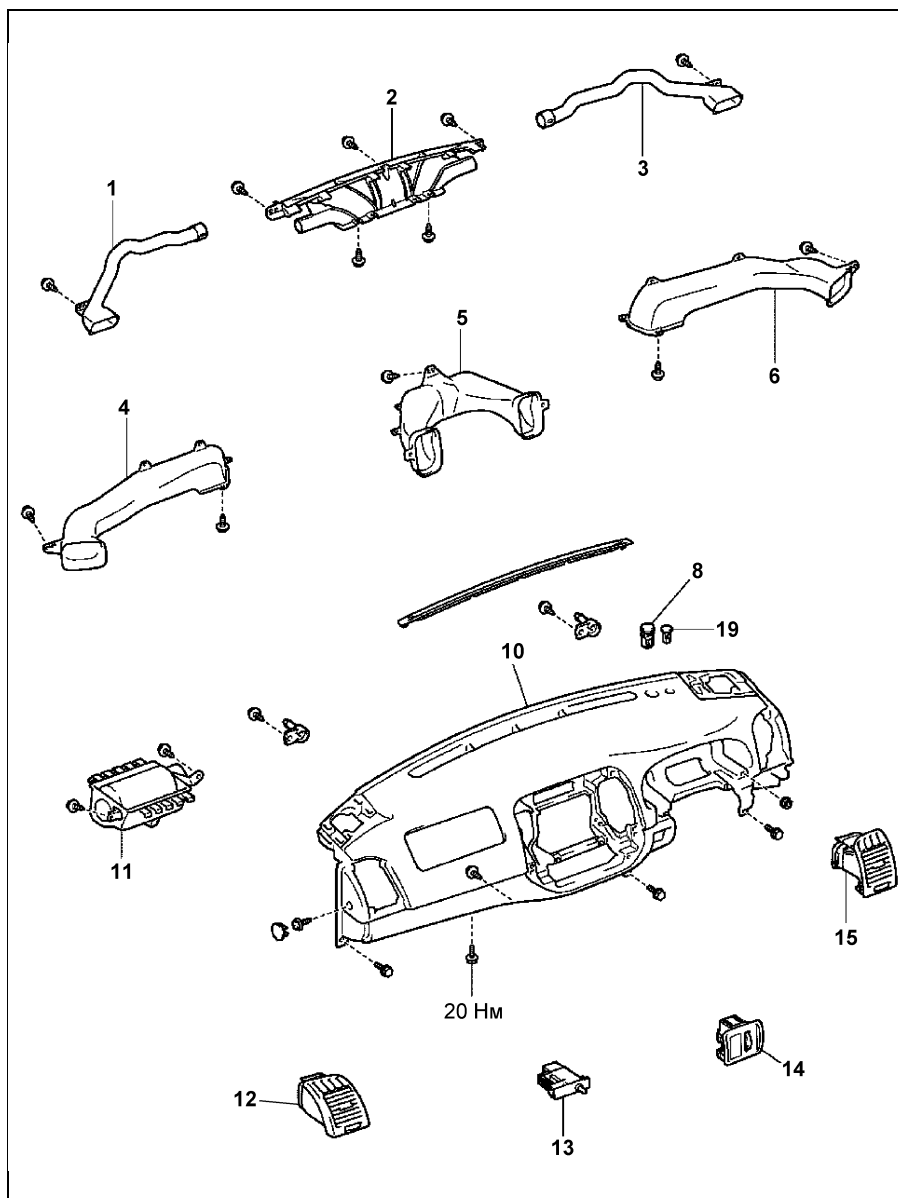
б) Отверните болт (тип "С") и винт (тип "F").



в) Отсоедините 3 пистона.

г) Отсоедините разъемы и снимите нижнюю отделку панели приборов со стороны водителя.

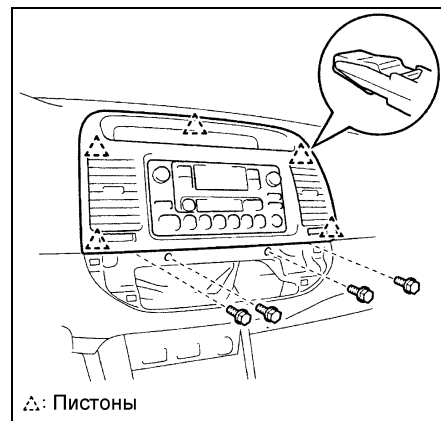
12. Отверткой отсоедините 6 пистонов и 2 фиксатора. Снимите панель управления кондиционером в сборе и отсоедините разъемы.



Воздуховоды панели приборов. 1 - воздуховод обдува стекла двери №2 (левый), 2 - дефлектор обдува лобового стекла, 3 - воздуховод обдува стекла двери №1 (правый), 4 - воздуховод №3 (левый), 5 - воздуховод №2 (центральный), 6 - воздуховод №1 (правый), 7 - отделка дефлектора обдува лобового стекла, 8 - датчик освещенности (модели с автоматическим включением фар), 9 - датчик солнечного света (модели с автоматическим управлением кондиционером), 10 - панель приборов, 11 - подушка безопасности пассажира, 12 - дефлектор №2 (левый), 13 - подсветка вещевого ящика, 14 - переключатель, 15 - дефлектор №1 (правый).

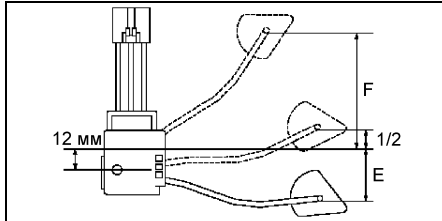
13. Снимите центральную отделку панели приборов в сборе с магнитолой.

а) Отверните 4 болта.



**Проверка датчика уровня топлива**

1. Убедитесь, что поплавков перемещается плавно.
2. Измерьте напряжение между выводами "1" и "3" для каждого положения поплавка.



Положение поплавка, мм	Напряжение, В	
F	73 ± 3	4,5 - 4,7
1/2	13 ± 3	2,2 - 2,6
E	51 ± 3	0,2 - 0,4

**Проверка датчика аварийного давления масла**

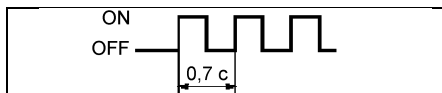
1. Убедитесь в наличии проводимости между выводом разъема датчика и массой при работающем двигателе.
2. Убедитесь в отсутствии проводимости между выводом разъема датчика и массой при неработающем двигателе.

**Проверка указателя температуры охлаждающей жидкости**

1. Отсоедините разъем датчика температуры охлаждающей жидкости.
2. Включите зажигание и убедитесь, что стрелка указателя температуры охлаждающей жидкости находится на отметке "С".
3. Замкните выводы разъема датчика температуры охлаждающей жидкости (со стороны жгута проводов) и убедитесь, что стрелка указателя температуры охлаждающей жидкости находится на отметке "Н".

**Проверка зуммера системы предупреждения при движении задним ходом**

1. Включите зажигание.
2. Переведите селектор АКПП в положение "R".
3. Убедитесь, что через 0,3 секунды зуммер начинает звучать в соответствии с графиком.



**Проверка датчика неисправности ламп**

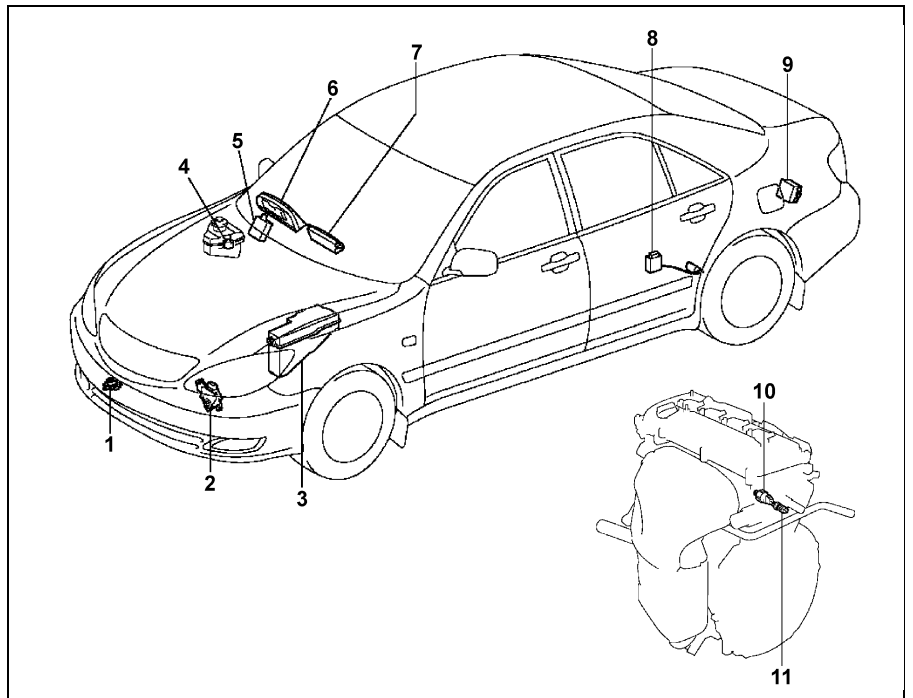
Проверьте напряжение и проводимость между выводами разъема и массой (см. таблицу "Проверка сигналов по выводам разъема датчика неисправности ламп").

**Проверка концевых выключателей боковых дверей**

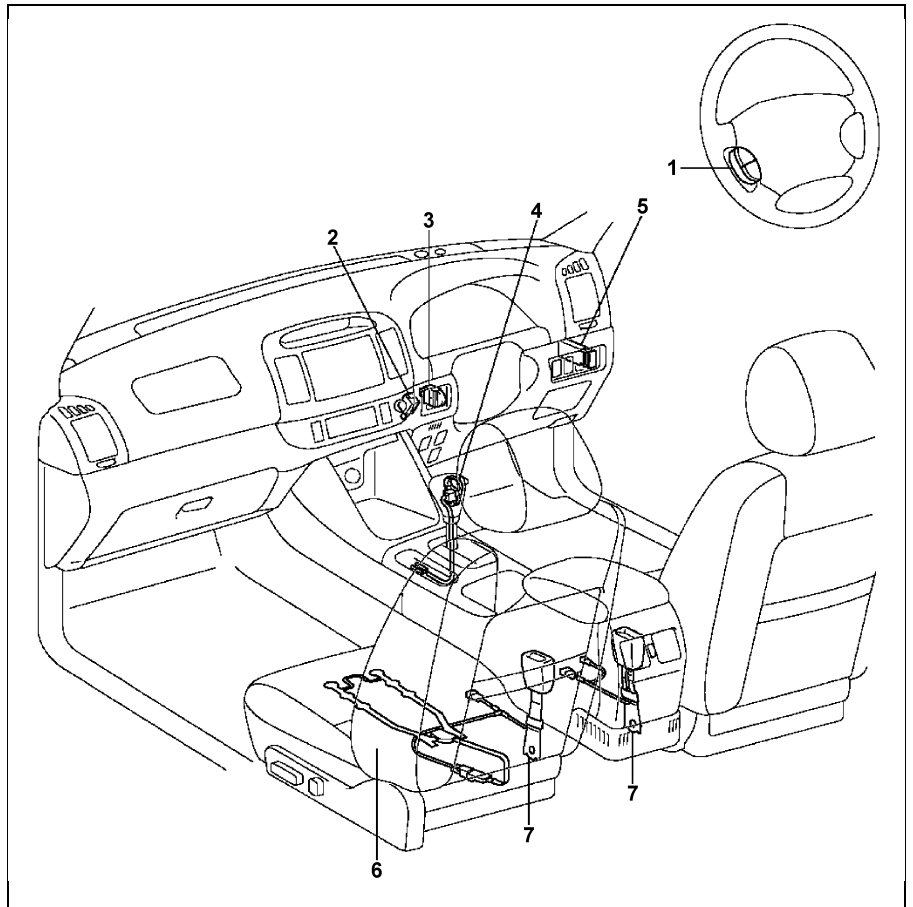
Проверьте проводимость между выводом концевого выключателя и массой при различных положениях его штифта.

Проводимость:

штифт не нажат ..... есть  
штифт нажат ..... нет



Расположение компонентов (комбинация приборов). 1 - датчик температуры окружающего воздуха, 2 - выключатель запрещения запуска двигателя, 3 - монтажный блок в моторном отсеке, 4 - датчик низкого уровня тормозной жидкости, 5 - монтажный блок под приборной панелью, 6 - комбинация приборов, 7 - часы, 8 - датчик уровня топлива, 9 - датчик неисправности ламп, 10 - датчик аварийного давления моторного масла, 11 - датчик температуры охлаждающей жидкости.



Расположение компонентов (комбинация приборов) (продолжение). 1 - переключатель на рулевом колесе, 2 - выключатель стояночного тормоза, 3 - реостат управления яркостью подсветки, 4 - выключатель повышающей передачи, 5 - выключатель задних противотуманных фонарей, 6 - датчик наличия пассажира на сиденье, 7 - датчик непристегнутого ремня безопасности.