

***Сам себе механик***

# ***Toyota Land Cruiser 100 Lexus LX 470***

*Модели 1998-2007 гг. выпуска  
с бензиновым двигателем 2UZ-FE (V8 4,7 л)*

*Включая рестайлинговые модели с 2002 года*

***Руководство по ремонту  
и техническому обслуживанию***

***СЕРИЯ АВТОЛЮБИТЕЛЬ***

***Каталог расходных  
запасных частей***

***Характерные  
неисправности***





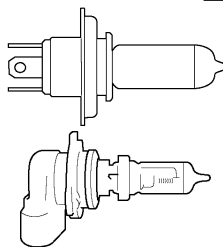
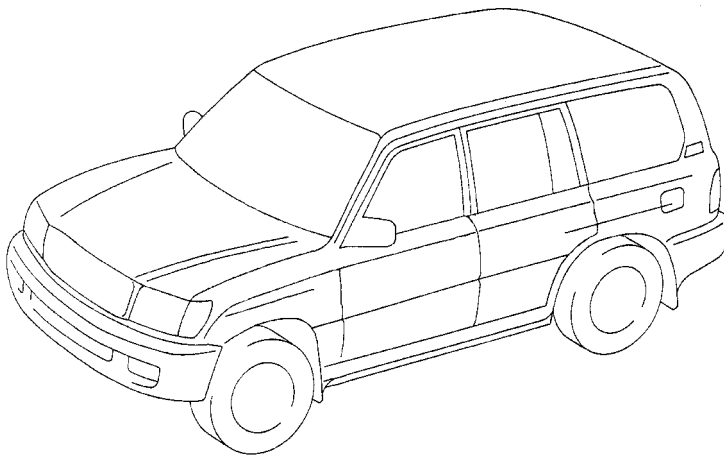
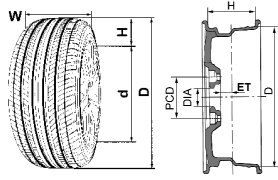
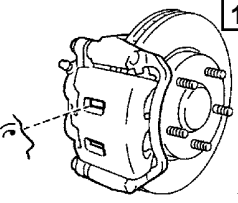

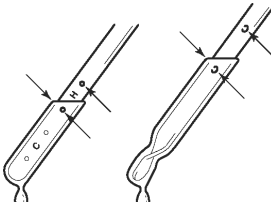
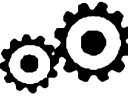

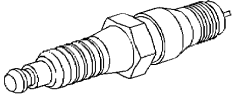
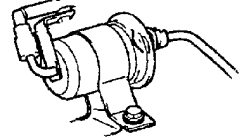
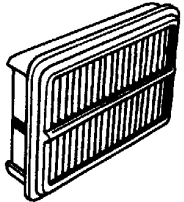
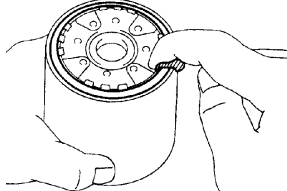
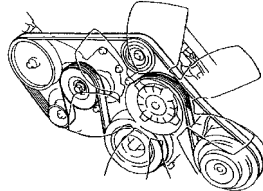
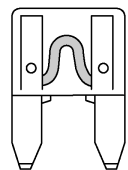
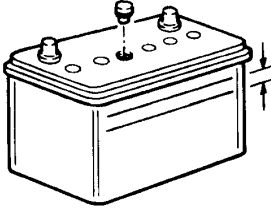

***Полезные  
ссылки***

*Издательством выпущена книга по ремонту Toyota Land Cruiser 100 /  
Lexus LX 470 1998-2007 гг. выпуска, предназначенная для СТО,  
ремонтных мастерских и автовладельцев  
(Серия "Профессионал" артикул 2785)*



Москва  
Легион-Автодата  
2015

# Быстрые ссылки на страницы книги

<p>Периодичность технического обслуживания <b>61</b></p> 	<p>Индикаторы неисправностей и диагностика: <b>21, 110, 135, 195, 233, 248</b></p>  и другие	<p>Самостоятельная диагностика доступными устройствами (ELM327 и другие) <b>6</b></p> 	<p>Полезные ссылки <b>500</b></p> 	
<p>Замена ламп <b>58</b></p> 		<p>Шины, диски, запасное колесо <b>55</b></p> 	<p>Проверка колодок <b>187, 188, 191</b></p> 	
<p>Углы установки колес (сход-развал) <b>155</b></p>  <p>Перед ↑</p> <p>A: Внутреннее B: Внешнее</p>				
<p>Типы жидкостей и емкости</p> <ul style="list-style-type: none"> <li>• Моторное масло <b>61</b></li> <li>• Охлаждающая жидкость <b>62</b></li> <li>• АКПП <b>67</b></li> <li>• Масло раздаточной коробки <b>69</b></li> <li>• Масло переднего редуктора <b>69</b></li> <li>• Масло заднего редуктора <b>69</b></li> <li>• Рабочая жидкость ГУР <b>69</b></li> <li>• Рабочая жидкость системы АНС <b>70</b></li> </ul> 	<p>Каталог расходных запчастей <b>72</b></p> 	<p>Характерные неисправности автомобилей <b>13</b></p> 	<p>Свечи зажигания <b>63</b></p> 	<p>Топливный фильтр <b>66</b></p> 
<p>Воздушный фильтр <b>63</b></p> 	<p>Фильтр моторного масла <b>62</b></p> 	<p>Ремень привода навесных агрегатов <b>64</b></p> 	<p>Предохранители и реле <b>57, 254</b></p> 	<p>Аккумуляторная батарея <b>63</b></p> 
			<p>Доливка жидкости стеклоомывателя <b>70</b></p> 	

# Характерные неисправности автомобилей TOYOTA Land Cruiser 100 / LEXUS LX470

Несмотря на то, что производитель предпринимает все возможные меры по контролю качества производимых им автомобилей и используемых автозапчастей, у каждой модели существуют узлы или агрегаты, проблемы с которыми могут быть выявлены только в процессе эксплуатации автомобиля. Как правило, подобные неисправности вызваны низким качеством используемых материалов, производственным браком, конструктивными просчетами, а также неотлаженным или недобросовестным процессом сборки автомобиля. Также, существует целый перечень неисправностей, возникновение которых связано с пренебрежением автовладельцем особенностями эксплуатации и технического обслуживания автомобиля или какой-либо из его систем.

Ниже рассмотрены наиболее распространенные проблемы и вероятные неисправности, с которыми возможно столкнуться в период владения автомобилем данной модели, указанного периода выпуска и модификации. При необходимости, описание неисправности содержит методы устранения неполадки и рекомендации по предотвращению ее повторного возникновения. Если в процессе производства проблемный узел был модернизирован, приводятся каталожные номера деталей нового образца. Также, в главе может упоминаться информация о проведении официальных сервисных компаний или о наличии специальных сервисных бюллетеней (англ. Technical Service Bulletin (TSB) - официальный документ, выпускаемый производителем для сервисных центров и содержащий информацию о возможной неполадке той или иной модели и путях ее устранения), которая будет полезна в общении с официальными представителями производителя при решении спорных моментов гарантийного обслуживания вашего автомобиля.

Стоит иметь в виду, что возникновение той или иной неисправности не обязательно конкретно на вашем автомобиле и, наоборот, слишком частые поломки одного и того же узла или агрегата на вашем автомобиле могут не являться характерной неисправностью данной модели, а могут быть следствием использования неоригинальных некачественных автозапчастей, а также обслуживания автомобиля специалистами, не обладающими достаточной квалификацией или опытом ремонта и диагностики автомобилей.

## Замена ремня привода ГРМ

Интервал замены ремня привода газораспределительного механизма зависит от года выпуска автомобиля - для моделей до 1999 г.в. он составляет каждые 100 тыс.км. пробега автомобиля, для более поздних моделей - каждые 150 тыс.км. Такой же интервал производителем установлен и для моделей, ориентированных на американский (канадский) рынок (LX470).

К замене ремня ГРМ лучше подготовиться заранее, чтобы в ходе работ сразу поменять детали, ресурс которых почти или уже исчерпан. Помимо переднего сальника коленчатого вала и сальников распределительных валов, которые лучше поменять вне зависимости от их состояния (~10\$ за шт.), замены может потребовать:

- гидравлический натяжитель ремня привода ГРМ;
- насос охлаждающей жидкости, ресурс которого может не превышать 200 тыс.км пробега автомобиля, а в некоторых случаях его течь появляется и на 100 тысячах;
- кронштейн вентилятора системы охлаждения. Необходимость его замены обусловлена вероятным износом подшипника муфты вентилятора, что является одной из самых распространенных причин появления посторонних шумов в моторном отсеке (скрип в зимний период, шум постоянно работающего вентилятора). Замена подшипника возможна только в сборе с кронштейном.

Также, если будет предписана замена роликов ремней привода навесных агрегатов, потребуется и сама замена

этих ремней. Таким образом, набор запчастей для замены ремня привода ГРМ может выглядеть следующим образом и обойдется ~800\$:

<i>Ремень ГРМ</i> .....	13568-59095
<i>Ролик ГРМ</i> .....	13505-50030
<i>Ролик ГРМ</i> .....	13503-50011
<i>Натяжитель ремня ГРМ</i> .....	13540-50030
<i>Передний сальник коленчатого вала</i> .....	90311-43006
<i>Сальник распределительного вала (2 шт.)</i> ....	90311-38065
<i>Насос охлаждающей жидкости</i> .....	16100-59275
<i>Кронштейн вентилятора системы охлаждения</i> .....	16307-50012
<i>Ремень привода навесных агрегатов</i> .....	90916-02586
<i>Ролик натяжителя ремня привода навесных агрегатов</i> .....	16620-0W101
<i>Ролик ремня привода навесных агрегатов (2 шт.)</i> .....	16604-50030

## Возможная поломка переднего редуктора

При совокупности таких факторов, как значительная масса автомобиля и большой крутящий момент, развиваемый бензиновым двигателем UZ, трансмиссия автомобиля изначально работает под серьезной нагрузкой, а при "агрессивном" управлении автомобилем и вовсе испытывает перегрузки. Это приводит к постепенной выработке люфтов в соединениях карданных и приводных валов, раздаточной коробки, смещению пятна контакта шестерен и т.п.

Но если, к примеру, люфт крестовин карданных валов легко устранить недорогой заменой крестовин, а люфт в раздаточной коробке проявляется только "пинками" в трансмиссии, то люфт или смещение пятна контакта в главной паре переднего редуктора не заметно для обычного владельца в повседневной эксплуатации автомобиля и "вылазит" наружу только когда при попытке преодолеть очередной сугроб или участок бездорожья в главной паре срезает зубья (сопровождается характерным хрустом и скрежетом) и дальнейшее передвижение на автомобиле становится невозможным. Добраться до СТО возможно только на эвакуаторе или с отсоединенным передним карданным валом. Собственно, главная пара переднего редуктора - самое слабое место в трансмиссии TLC100. Даже модернизация переднего редуктора в ходе производства не устранила данной проблемы, поэтому не следует рассчитывать, что эта поломка возможна только на моделях до 1999 года. В автосервисах регулярно ремонтируют и гораздо более свежие автомобили с "рваным" редуктором. А ремонт в этом случае возможен только двумя способами - либо переборка переднего редуктора, либо установка нового. Усиленных главных пар для переднего редуктора не существует.

Стоит отметить, что несмотря на то, что данная поломка очень распространена, ее возникновение напрямую зависит от стиля управления автомобилем. Автовладельцы, придерживающиеся спокойной манеры вождения и не использующие автомобиль для движения по "тяжелому" бездорожью, сталкиваются с поломкой редуктора крайне редко и, как правило, когда пробег автомобиля превышает 300 тыс.км. Чтобы продлить срок службы переднего редуктора, рекомендуется:

- избегать высокоскоростной езды задним ходом;
- при застревании автомобиля в снегу или грязи не пытаться освободить автомобиль путем движения "в раскочку" (попеременное движение вперед-назад с резкими нажатиями педалей тормоза и акселератора);
- не буксировать другие автомобили задним ходом, особенно если их масса превышает массу вашего автомобиля.

# Руководство по эксплуатации

**ВНИМАНИЕ:** При проведении работ в салоне автомобиля, оборудованного системой подушек безопасности и преднатяжителей ремней (система SRS), следует быть особенно внимательными, чтобы не повредить блок управления системы SRS. Во избежание случайного срабатывания подушек безопасности или преднатяжителей ремней перед началом работ установите колеса в положение прямолинейного движения и замок зажигания в положение "LOCK", отсоедините провод от отрицательной клеммы аккумулятора и подождите не менее 90 секунд (время разряда резервного питания). Не пытайтесь разбирать узел подушки безопасности или узел преднатяжителя ремня, т.к. в данных узлах нет деталей, требующих обслуживания. Если подушки безопасности и/или преднатяжители ремней срабатывали (разворачивались), то их нельзя отремонтировать и использовать повторно.

## Блокировка дверей

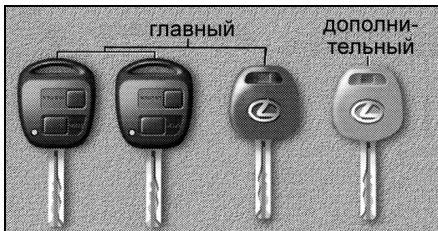
1. Комплекты ключей от автомобиля отличаются в зависимости от комплектации автомобиля.

### LX470

В комплект входят несколько главных и дополнительных ключей.

Главный ключ позволяет запустить двигатель, отпереть двери, в том числе заднюю дверь и вещевой ящик. Различают главные ключи: с дистанционным управлением замками дверей и без дистанционного управления замками дверей.

Дополнительный ключ позволяет отпереть двери, заднюю дверь и запустить двигатель, но не дает открыть вещевой ящик. При ремонте автомобиля в автосервисе рекомендуется отдавать дополнительный ключ представителям автосервиса, что позволит хранить документы в вещевом ящике.



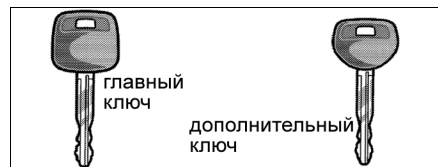
### TLC100, модели с левым расположением рулевого колеса

В зависимости от комплектации возможны следующие комплекты ключей: для моделей с иммобилайзером и для моделей без иммобилайзера. Также комплекты ключей различаются в зависимости от того, установлена ли система дистанционного управления замками дверей или нет.

Независимо от комплектации комплект ключей состоит из главного и дополнительного ключа.

Главный ключ позволяет запустить двигатель, отпереть двери, в том числе заднюю дверь и вещевой ящик.

Дополнительный ключ позволяет отпереть двери, заднюю дверь и запустить двигатель, но не дает открыть вещевой ящик. При ремонте автомобиля в автосервисе рекомендуется отдавать дополнительный ключ представителям автосервиса, что позволит хранить документы в вещевом ящике.



Комплект ключей для моделей с иммобилайзером.



Комплект ключей для моделей с иммобилайзером и системой дистанционного управления замками дверей.

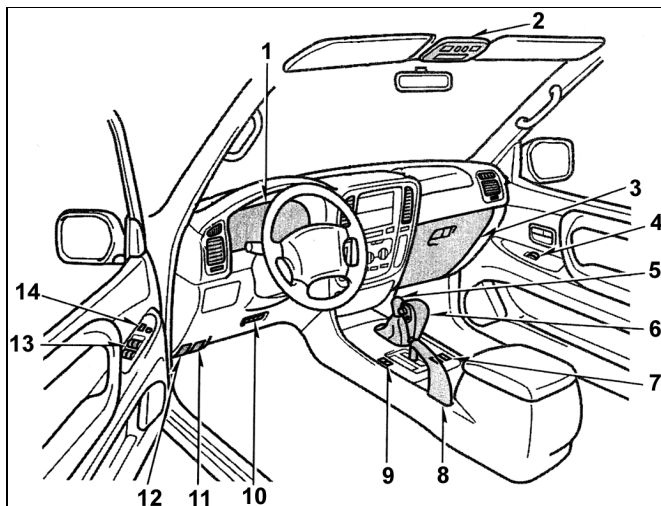
*Примечание:* возможна комплектация в которой не установлена система иммобилайзера и/или система дистанционного управления замками дверей.

### TLC100, модели с правым расположением рулевого колеса

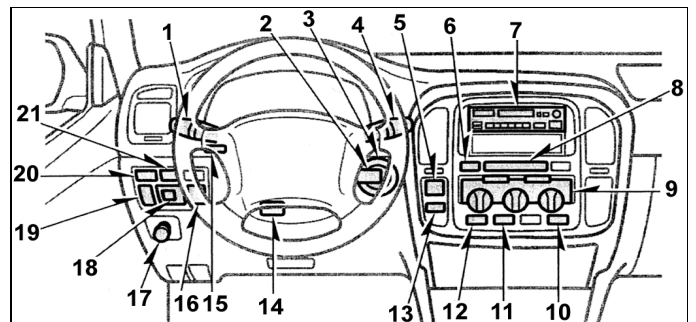
В комплект обычно входят несколько ключей. Все ключи позволяют открыть передние двери и запустить двигатель.

#### Комплектация VX, VX Limited

Модели с системой дистанционного управления замками дверей имеют в комплекте один ключ "А" и три ключа "В", а остальные модели (кроме моделей с системой дистанционного управления замками дверей) имеют в комплекте четыре ключа "В".



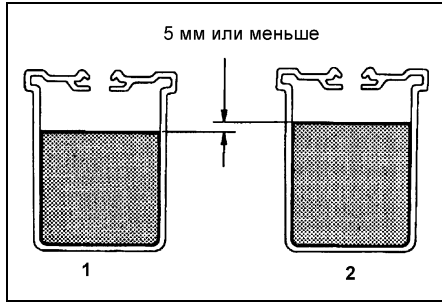
Передняя часть салона и панель приборов (модели с левым расположением рулевого колеса). 1 - комбинация приборов, 2 - панель управления люком и освещением, 3 - вещевой ящик, 4 - выключатель стеклоподъемника, 5 - рычаг переключения раздаточной коробки, 6 - селектор АКПП, 7 - переключатель обогрева передних сидений, 8 - рычаг стояночного тормоза, 9 - кнопки выбора работы АКПП, 10 - дефлектор, 11 - рычаг привода замка капота, 12 - рычаг лючка заливной горловины, 13 - выключатель стеклоподъемников, 14 - выключатель блокировки стеклоподъемников.



Панель приборов (модели с левым расположением рулевого колеса). 1 - переключатель света фар и указателей поворота, 2 - управляющий переключатель системы "круиз-контроля", 3 - замок зажигания, 4 - переключатель управления стеклоочистителем и омывателем, 5 - выключатель аварийной сигнализации, 6 - переключатель привода антенны, 7 - магнитола, 8 - индикаторы часов и термометра, 9 - панель управления отопителем и кондиционером, 10 - выключатель подогрева сиденья, 11 - главный выключатель заднего отопителя, 12 - выключатель обогревателя стекла задней двери, 13 - выключатель блокировки межосевого дифференциала, 14 - рычаг блокировки положения угла наклона рулевой колонки, 15 - реостата подсветки комбинации приборов, 16 - переключатель "DIFF LOCK", 17 - ручка управления частотой вращения холостого хода, 18 - панель управления положением боковых зеркал, 19 - регулятор системы коррекции положения фар, 20 - выключатель противотуманных фонарей, 21 - выключатель дополнительного отопителя.

8. Подождите несколько минут и снова измерьте уровень рабочей жидкости в баке.

Максимальное увеличение уровня жидкости ..... 5 мм

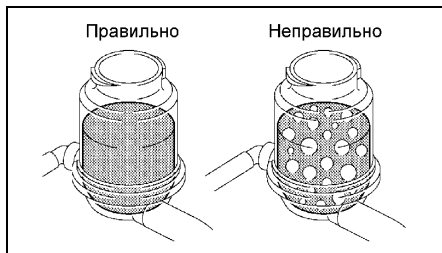


1 - двигатель работает на холостом ходу, 2 - двигатель выключен.

Если увеличение уровня жидкости более 5 мм, прокачайте систему.  
9. Проверьте уровень рабочей жидкости.

### Прокачка системы усилителя рулевого управления

1. Проверьте уровень рабочей жидкости.
2. Поддомкратьте переднюю часть автомобиля и установите ее на подставки.
3. При неработающем двигателе несколько раз медленно поверните рулевое колесо от упора до упора.
4. Опустите автомобиль.
5. Запустите двигатель и дайте ему поработать несколько минут на режиме холостого хода.
6. При работающем на холостом ходу двигателе поверните рулевое колесо налево или направо до упора, подержите его в этом положении 2 - 3 с, затем поверните рулевое колесо в противоположном направлении до упора и также подержите 2 - 3 с. Повторите эту операцию несколько раз.
7. Выключите двигатель.
8. Проверьте отсутствие вспенивания или эмульсификации рабочей жидкости.

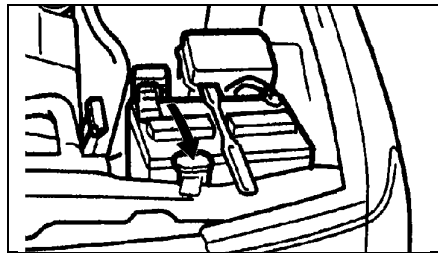


9. Проверьте уровень рабочей жидкости.

### Проверка уровня жидкости в баке омывателей стекол

**Примечание:** бакоч с жидкостью общий для омывателя лобового стекла и омывателя стекла задней двери.

Если на комбинации приборов загорелся индикатор низкого уровня жидкости в баке омывателей или при нажатии кнопки включения омывателя омывающая жидкость на стекло не подается, то добавьте жидкость в бакоч омывателей.



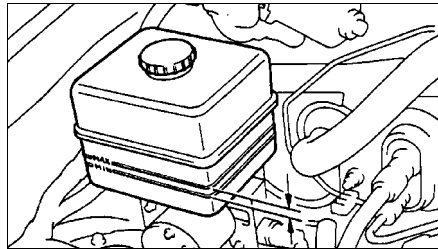
**Внимание:** не включайте омыватели, если в баке нет омывающей жидкости, т. к. это может привести к перегоранию электродвигателя.

### Проверка системы управления высотой расположения кузова (АНС)

1. Проверьте уровень жидкости.
  - а) Поставьте автомобиль на ровную горизонтальную площадку и запустите двигатель. Отрегулируйте высоту расположения кузова ненагруженного автомобиля при положении "N" переключателя системы.

**Примечание:** после регулировки высоты расположения кузова для того, чтобы проконтролировать давление в ресивере, не выключайте двигатель.

- б) Убедитесь, что уровень рабочей жидкости в баке находится между метками "MAX" и "MIN".



При необходимости долейте рабочую жидкость для подвесок с системой управления высотой расположения кузова.

2. Проверьте величину изменения высоты расположения кузова.
  - а) Убедитесь, что давление в шинах соответствует норме.
  - б) Проверьте высоту расположения кузова.
  - в) Запустите двигатель.
  - г) Переведите переключатель из положения "N" в положение "HI".
  - д) Проверьте время, необходимое для изменения высоты расположения кузова и величину изменения высоты.

**Время, необходимое для изменения высоты расположения кузова:**

"N" → "HI" ..... менее 15 с  
"HI" → "N" ..... менее 10 с

**Изменение высоты расположения кузова ("N" → "HI"):**

Передняя подвеска ..... 30 - 45 мм  
Задняя подвеска ..... 40 - 45 мм

**Примечание:** после завершения регулировки высоты расположения кузова подождите приблизительно 5 секунд, чтобы дать подвеске зафиксироваться, после чего проверьте величину изменения высоты расположения кузова.

- е) Переведите переключатель из положения "N" в положение "LO".
- ж) Проверьте время, необходимое для изменения высоты расположения кузова и величину изменения высоты.

**Время, необходимое для изменения высоты расположения кузова:**

"LO" → "N" ..... менее 15 с  
"N" → "LO" ..... менее 10 с

**Изменение высоты расположения кузова ("N" → "LO"):**

Передняя подвеска ..... 40 - 55 мм  
Задняя подвеска ..... 30 - 45 мм

**Примечание:** после завершения регулировки высоты расположения кузова подождите приблизительно 5 секунд, чтобы дать подвеске зафиксироваться, после чего проверьте величину изменения высоты расположения кузова.

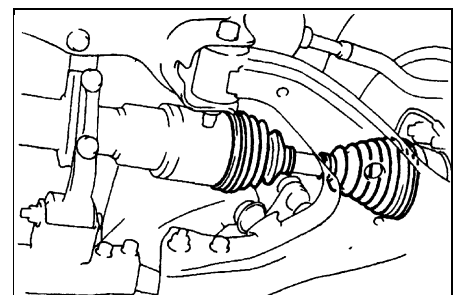
3. Проверьте работу системы при движении автомобиля.

- а) Переключатель в положении "LO".
  - Запустите двигатель и установите переключатель в положение "LO".
  - Двигайтесь со скоростью 5 км/ч или больше и проверьте по индикатору, что высота расположения кузова изменяется от "LO" к "N".
- б) Переключатель в положении "HI".
  - Запустите двигатель и установите переключатель в положение "HI".
  - Двигайтесь со скоростью 50 км/ч или больше и проверьте по индикатору, что высота расположения кузова изменяется от "HI" к "N".
- в) Выключатель системы автоматического управления высотой расположения кузова в положении "OFF".
  - Установите выключатель системы автоматического управления высотой расположения кузова в положение "OFF" (выключено).
  - Двигаясь с различными скоростями проверьте по индикатору, что система автоматически включается при соответствующей скорости движения.

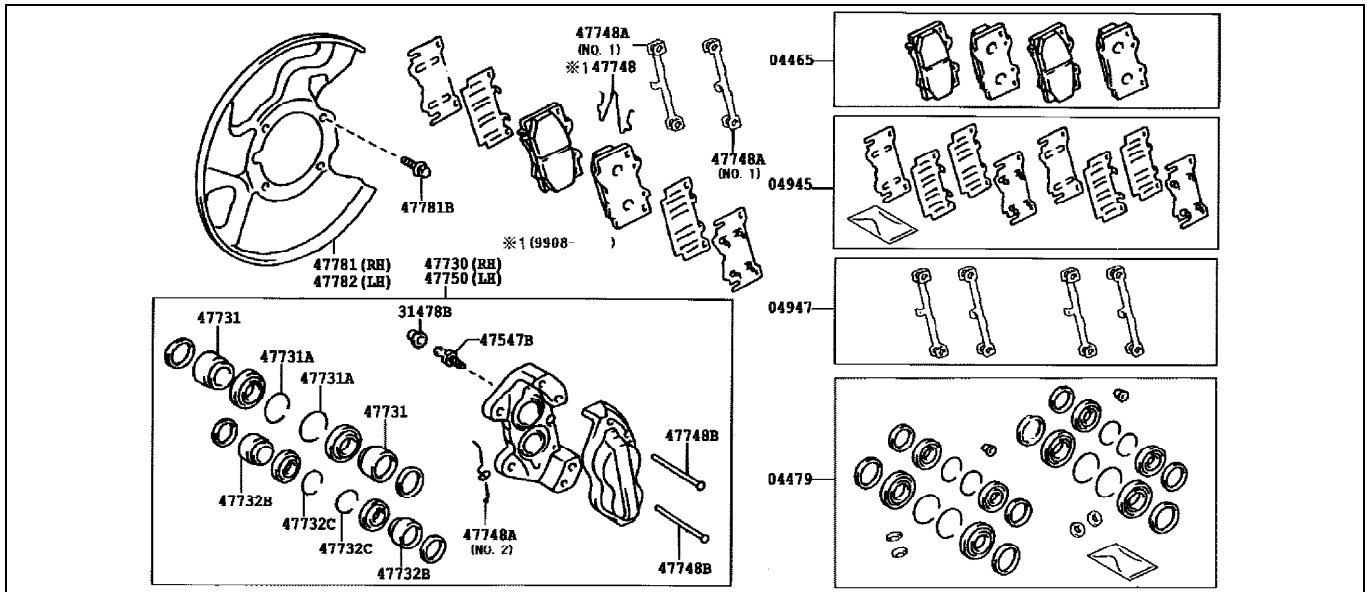
Исходная высота расположения кузова	Скорость автомобиля
HI	Более 30 км/ч
N	Более 80 км/ч
LO	Более 30 км/ч

### Проверка чехлов приводных валов и пыльников шаровых опор

1. Убедитесь, что хомуты чехлов приводных валов не ослаблены.
2. Проверьте чехлы приводных валов на отсутствие трещин, разрывов и утечки смазки.

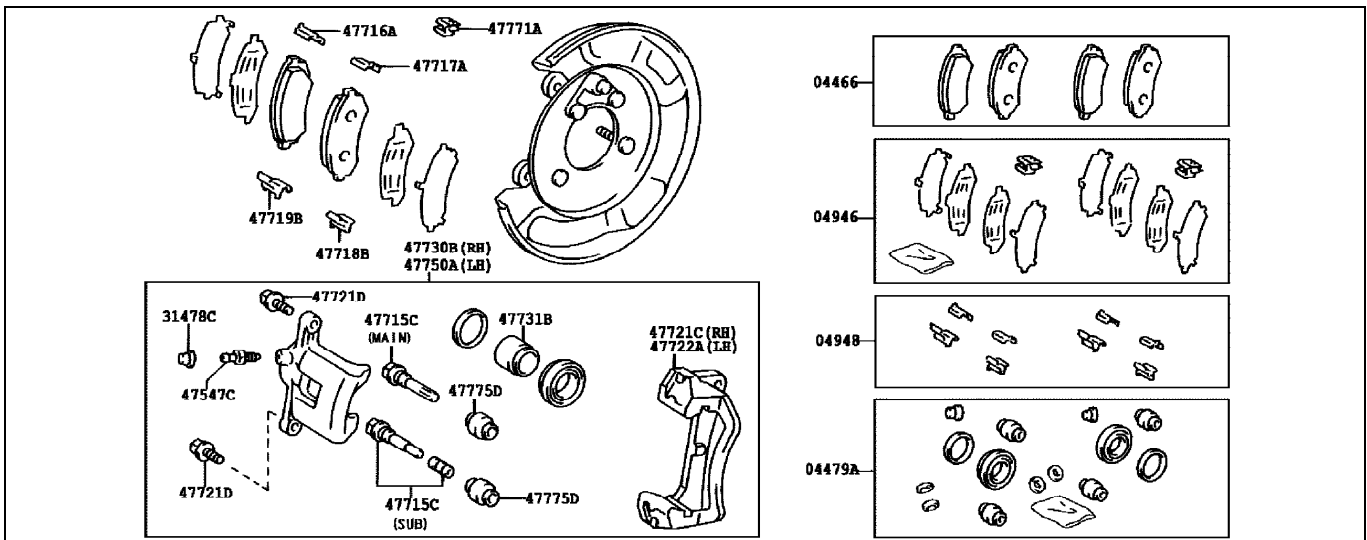


Передние тормоза



№ детали	Каталожный номер	Период использования	Название детали	Модификация
04465	04465-60120	1998.01-1998.08	Тормозные колодки, комплект	UZJ100...JPP
04465	04465-60150	1998.01-1999.12	Тормозные колодки, комплект	UZJ100 MARK NBK PN532H
04465	04465-60151	1998.08-2002.08	Тормозные колодки, комплект	UZJ100 MARK NBK PN532H
04465	04465-60220	1999.12-2001.08	Тормозные колодки, комплект	UZJ100...EUR...TLC; UZJ100...USA MARK NBK PN540H
04465	04465-60230	2001.08-	Тормозные колодки, комплект	UZJ100 SUMITOMO PS534
04479	04479-60050	1998.01-2002.08	Ремкомплект суппорта	UZJ100...TLC; UZJ100...USA...LLX
04479	04479-60040	2002.08-	Ремкомплект суппорта	UZJ100
04945	04945-60020	1998.01-2002.08	Антискрипные прокладки, комплект	UZJ100...TLC; UZJ100...USA...LLX
04945	04945-60010	2002.08-	Антискрипные прокладки, комплект	UZJ100
04947	04947-60100	1998.01-	Держатели колодок, комплект	UZJ100

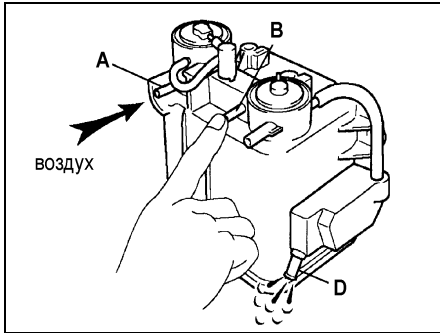
Задние тормоза



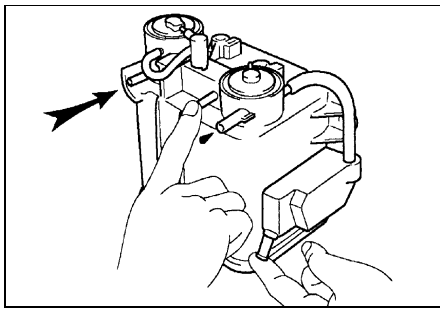
№ детали	Каталожный номер	Период использования	Название детали	Модификация
04466	04466-60070	1998.01-2007.08	Тормозные колодки, комплект	UZJ100 MARK AK PA511
04479A	04479-60060	1998.01-2002.12	Ремкомплект суппорта	UZJ100
04479A	04479-60090	2002.12-2004.08	Ремкомплект суппорта	UZJ100...JPP
04479A	04479-60250	2002.12-	Ремкомплект суппорта	UZJ100
04946	04946-60030	1998.01-2000.11	Антискрипные прокладки, комплект	UZJ100...JPP
04946	04946-60031	1998.01-2000.08	Антискрипные прокладки, комплект	UZJ100
04946	04946-60060	2004.08-2005.05	Антискрипные прокладки, комплект	UZJ100...JPP
04948	04948-60010	1998.01-2007.08	Держатели колодок, комплект	UZJ100

2. Проверьте аккумулятор паров топлива.

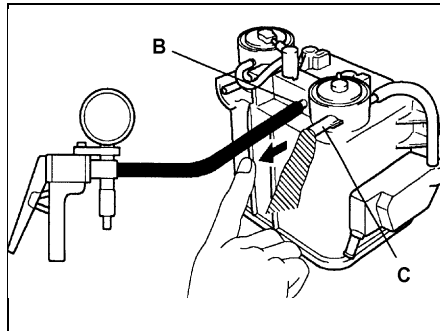
а) Заглушите порт "В", подайте сжатый воздух (под давлением до 1,8 КПа) в порт "А" и убедитесь, что он проходит в порт "D".



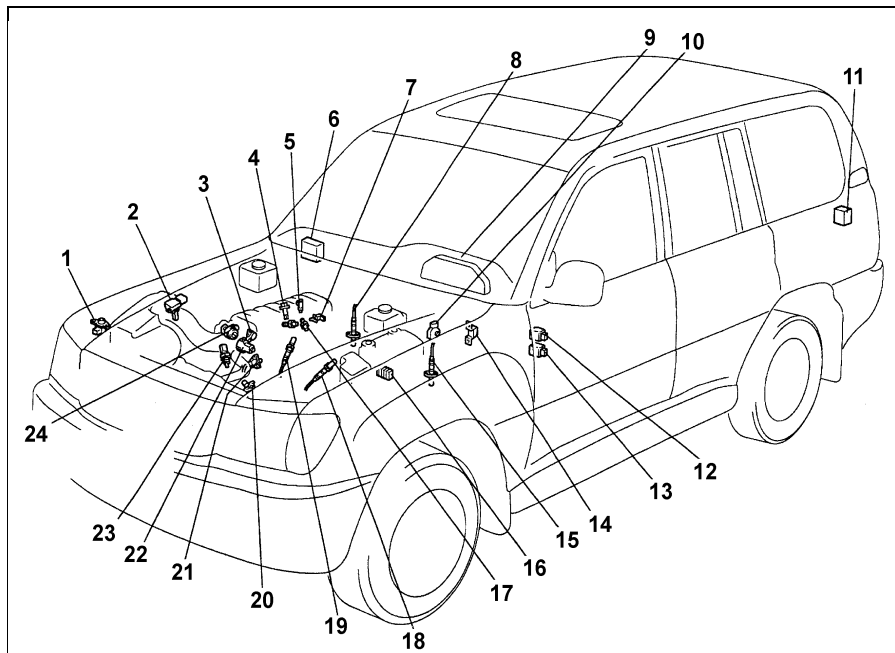
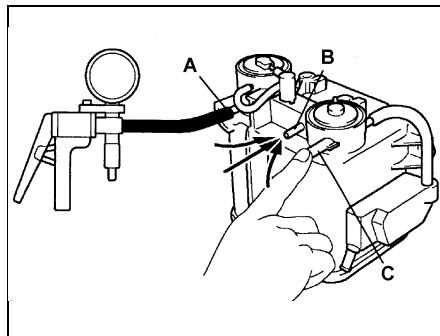
б) Заглушите порты "В" и "D", подайте сжатый воздух в порт "А" и убедитесь, что он проходит в порт "С".



в) Подведите разрежение (3,43 кПа) к порту "В" и убедитесь, что разрежение не уменьшается, если порт "С" закрыт, и уменьшается, если порт "С" открыт.



г) Заглушите порт "С", подайте разрежение (1,32 кПа) и убедитесь, что воздух поступает в порт "В".



Расположение элементов системы электронного управления (модели TLC100 с 01.1998 г. и модели LX470 с 08.2001). 1 - переменный резистор\*, 2 - расходомер воздуха, 3 - датчик положения дроссельной заслонки, 4 - катушка зажигания, 5 - форсунка, 6 - электронный блок управления, 7 - электропневмоклапан системы улавливания паров топлива, 8 - кислородный датчик (B2S1)\*, 9 - комбинация приборов, 10 - выключатель запрещения запуска (АКПП), 11 - блок управления топливным насосом\*, 12 - реле-выключатель топливного насоса\*, 13 - реле топливного насоса\*, 14 - разъем DLC3, 15 - кислородный датчик (B1S2)\*, 16 - резистор топливного насоса\*, 17 - датчик детонации, 18 - кислородный датчик (B1S1)\*, 19 - кислородный датчик (B2S1)\*, 20 - датчик положения коленчатого вала, 21 - датчик положения распределительного вала, 22 - датчик положения дроссельной заслонки, 23 - датчик температуры охлаждающей жидкости, 24 - датчик положения педали акселератора.

\* - наличие зависит от модификации.

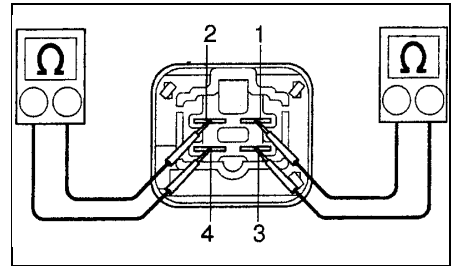
### Система электронного управления Главное реле системы впрыска

1. Снимите крышку блока реле и главное реле системы впрыска.

2. Проверьте реле.

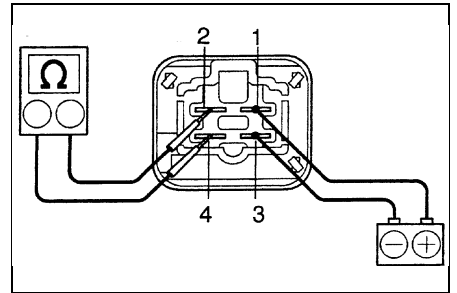
а) С помощью омметра убедитесь в наличии проводимости между выводами "1" и "3".

б) Затем с помощью омметра убедитесь в отсутствии проводимости между выводами "2" и "4".



в) Подайте напряжение аккумуляторной батареи на выводы "1" и "3" разъема реле.

г) С помощью омметра убедитесь в наличии проводимости между выводами "2" и "4".



Если условия, указанные выше, не выполняются, замените реле.

3. Установите реле и крышку блока реле.

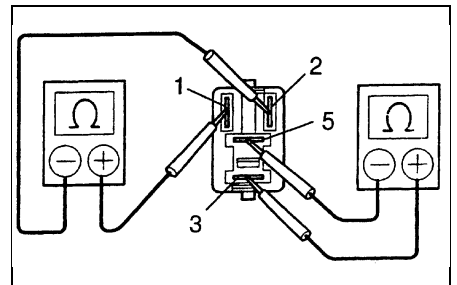
### Реле топливного насоса / реле-выключатель топливного насоса

1. Снимите крышку блока реле и реле топливного насоса или реле-выключатель топливного насоса.

2. Проверьте соответствующие реле.

а) С помощью омметра убедитесь в наличии проводимости между выводами "1" и "2".

б) Затем с помощью омметра убедитесь в отсутствии проводимости между выводами "3" и "5".



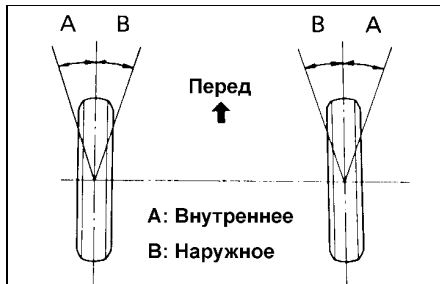
в) Подведите напряжение от аккумуляторной батареи к выводам "1" и "2" разъема реле.

7. Проверьте углы поворота колес.  
 а) Полностью поверните рулевое колесо и измерьте углы поворота.

Углы поворота:

Внутреннее колесо .....  $36^{\circ}42'$   
 ( $33^{\circ}42' - 36^{\circ}42'$ )

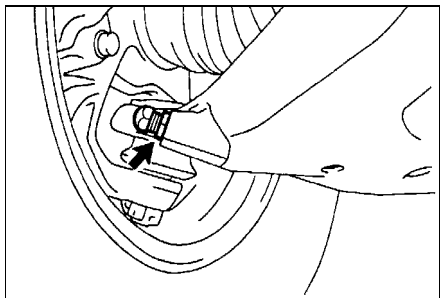
Наружное колесо  
 (для справки) .....  $32^{\circ}36'$



Если углы поворота колес отличаются от стандартных, то проверьте величину схождения колес.

б) Если величина схождения соответствует техническим данным, то отрегулируйте углы поворота колес вращая ограничительные болты поворотных кулаков.

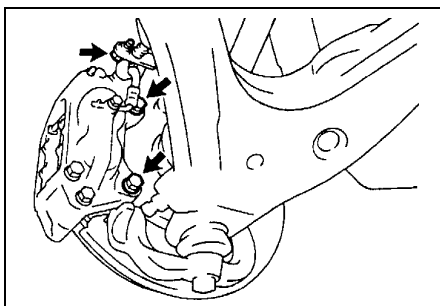
Момент затяжки ..... 44 Н·м



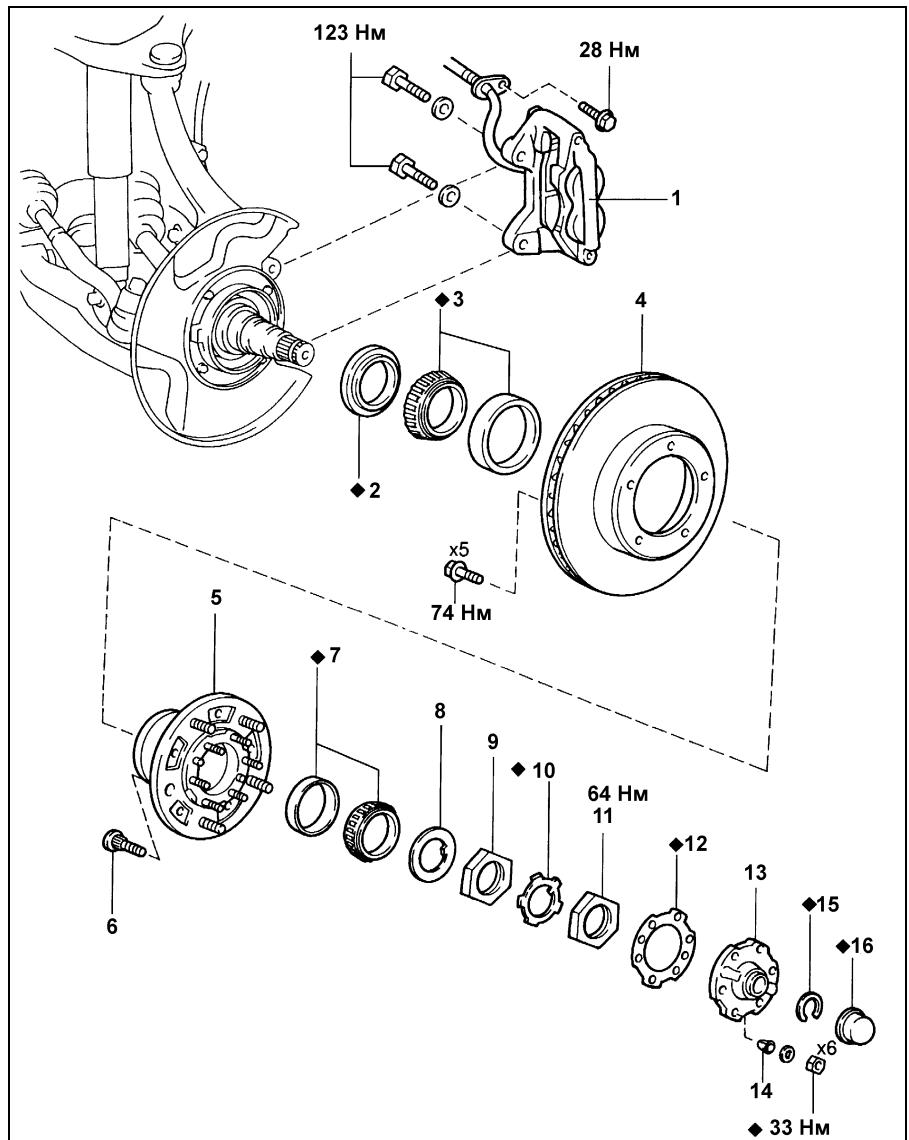
## Ступица переднего колеса

### Снятие

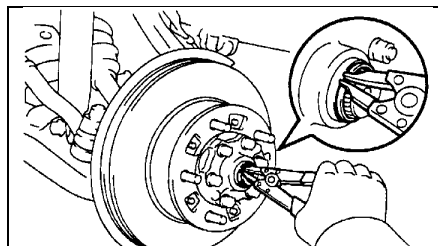
1. Снимите переднее колесо.
2. Снимите суппорт.
  - а) Отверните болт и отсоедините тормозной шланг от поворотного кулака.
  - б) Отверните два болта и снимите шайбы и суппорт.
  - в) Надежно зафиксируйте суппорт.



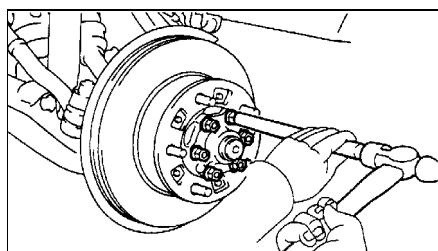
3. Снимите фланец.
  - а) Используя отвертку и молоток, снимите с фланца колпачок для смазки.
  - б) Снимите стопорное кольцо.
  - в) Отверните и снимите шесть гаек с шайбами.
  - г) Временно установите гайки, чтобы защитить резьбу болтов.



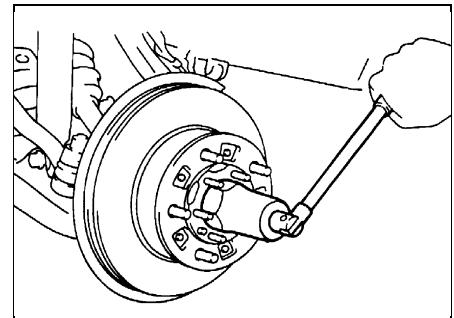
Ступица переднего колеса. 1 - суппорт, 2 - сальник, 3 - подшипник, 4 - тормозной диск, 5 - ступица, 6 - болт ступицы, 7 - подшипник, 8 - шайба с внутренним выступом, 9 - регулировочная гайка, 10 - стопорная шайба, 11 - контргайка, 12 - прокладка, 13 - фланец, 14 - коническая шайба, 15 - стопорное кольцо, 16 - колпачок для консистентной смазки подшипника.



- д) Используя латунный стержень и молоток, и постукивая по шпилькам, удалите шесть конических шайб, плоские шайбы и гайки.
- е) Снимите фланец и прокладку.



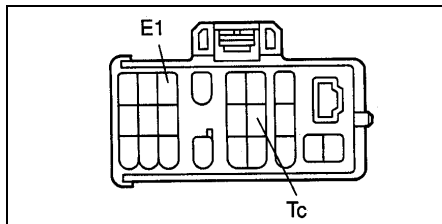
4. Снимите ступицу колеса с тормозным диском.
  - а) Используя отвертку, отогните лепестки стопорной шайбы.
  - б) Используя специнструмент, отверните контргайку.



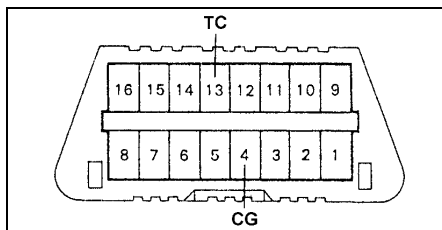
- в) Снимите стопорную шайбу.
- г) Используя специнструмент, отверните и снимите регулировочную гайку и упорную шайбу.
- д) Снимите ступицу с тормозным диском.



б) Установите перемычку на выводы "Тс" и "Е<sub>1</sub>" диагностического разъема.

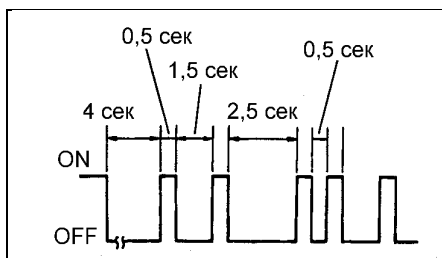


DLC1.



DLC3.

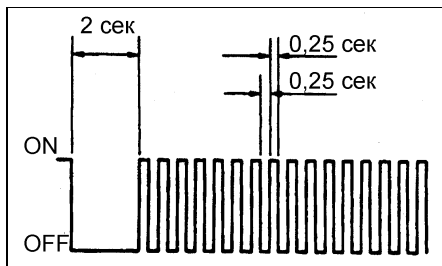
в) Включите зажигание.  
г) Считайте коды неисправностей по количеству вспышек индикатора "ABS".



Коды 11 и 21.

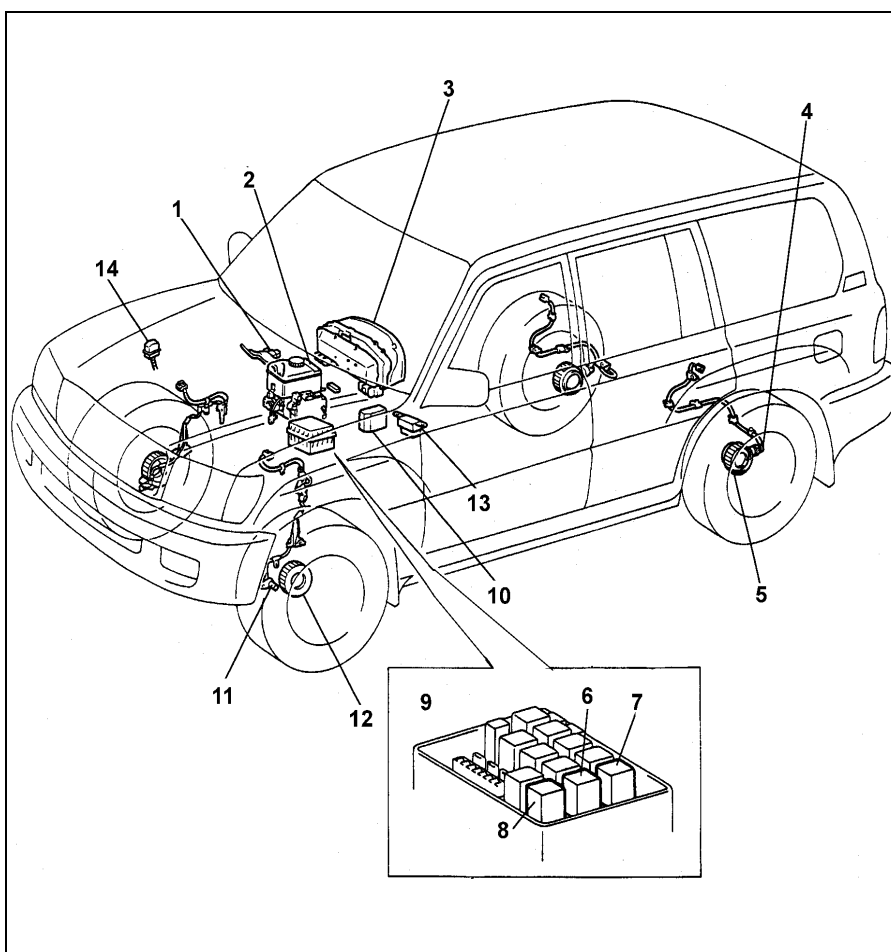
**Примечание:**

- код неисправности состоит из двух цифр, первая цифра определяется по первоначальной серии вспышек, затем после паузы 1,5 секунды следует вторая серия вспышек, которая соответствует второй цифре кода.
  - Если кодов неисправности два или более, то первым будет высвечиваться наименьший код, а затем остальные коды в порядке возрастания. Между кодами будет 2,5-секундная пауза.
  - После вывода всех кодов неисправностей следует пауза 4 секунды, затем вывод кодов повторяется.
- д) Если неисправность отсутствует, то индикатор будет мигать с интервалом 0,25 секунды.

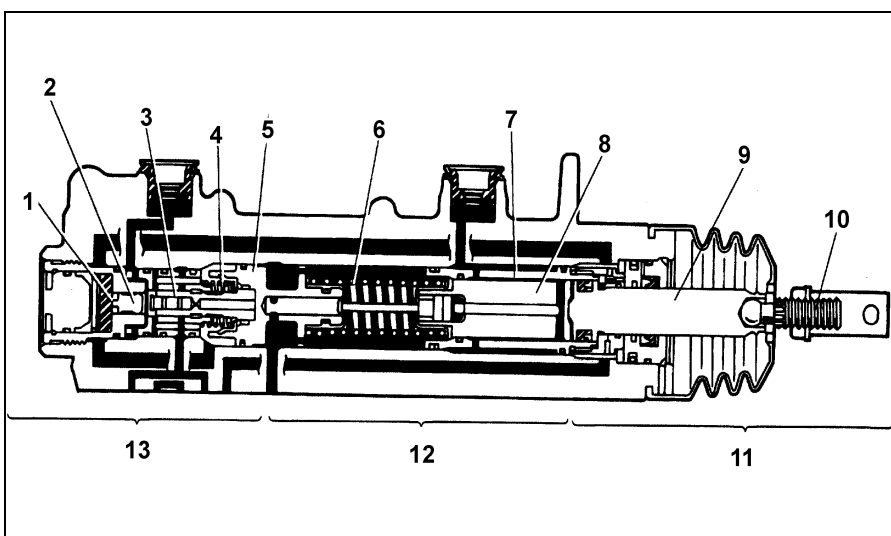


Код отсутствия неисправности.

- е) После устранения неисправностей произведите сброс кодов неисправностей из памяти блока управления.
- ж) Снимите перемычку с выводов "Тс" и "Е<sub>1</sub>" диагностического разъема и установите на место предохранительную перемычку.



Расположение электрических элементов ABS и гидравлического усилителя тормозов. 1 - датчик замедления, 2 - гидравлический блок, 3 - комбинация приборов (звуковой сигнал, индикаторы "Состояние тормозной системы (BRAKE)" и "ABS"), 4 - датчик частоты вращения заднего колеса, 5 - ротор датчика частоты вращения заднего колеса, 6 - реле №2 электродвигателя насоса гидравлического блока ABS, 7 - реле электромагнитных клапанов ABS, 8 - реле №1 электродвигателя насоса гидравлического блока ABS, 9 - блок реле №2 в моторном отсеке, 10 - блок управления ABS, 11 - датчик частоты вращения переднего колеса, 12 - ротор датчика частоты вращения переднего колеса, 13 - диагностический разъем DLC3, 14 - диагностический разъем.



Главный тормозной цилиндр и усилитель тормозов. 1 - резиновый реактивный диск, 2 - реактивный шток, 3 - золотниковый клапан, 4 - возвратная пружина, 5 - поршень регулятора, 6 - возвратная пружина, 7 - внешний поршень главного тормозного цилиндра, 8 - внутренний поршень главного тормозного цилиндра, 9 - основной поршень главного тормозного цилиндра, 10 - шток, 11 - управление, 12 - главный тормозной цилиндр, 13 - регулятор.

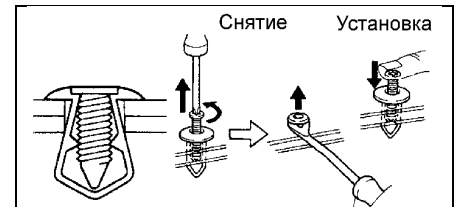
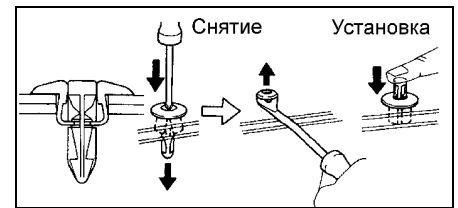
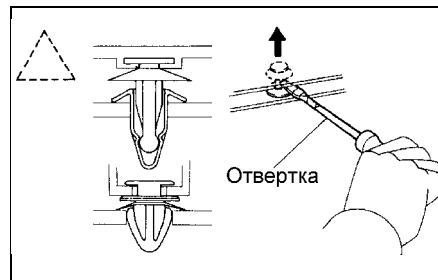
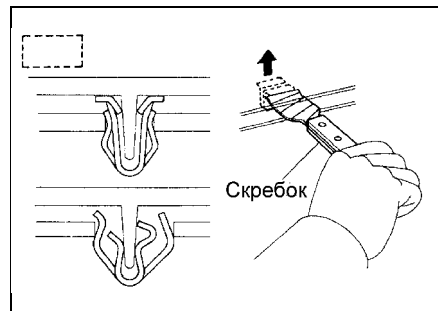
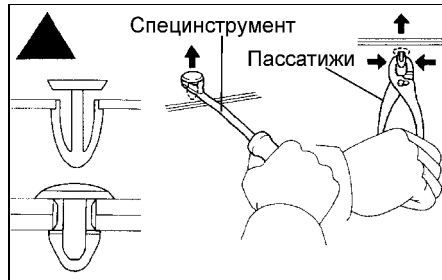
# Кузов

## Фиксаторы (пистоны)

### Снятие и установка

Если при креплении деталей используются фиксаторы (пистоны), при их снятии и установке руководствуйтесь соответствующими рисунками (смотрите условные обозначения на рисунках).

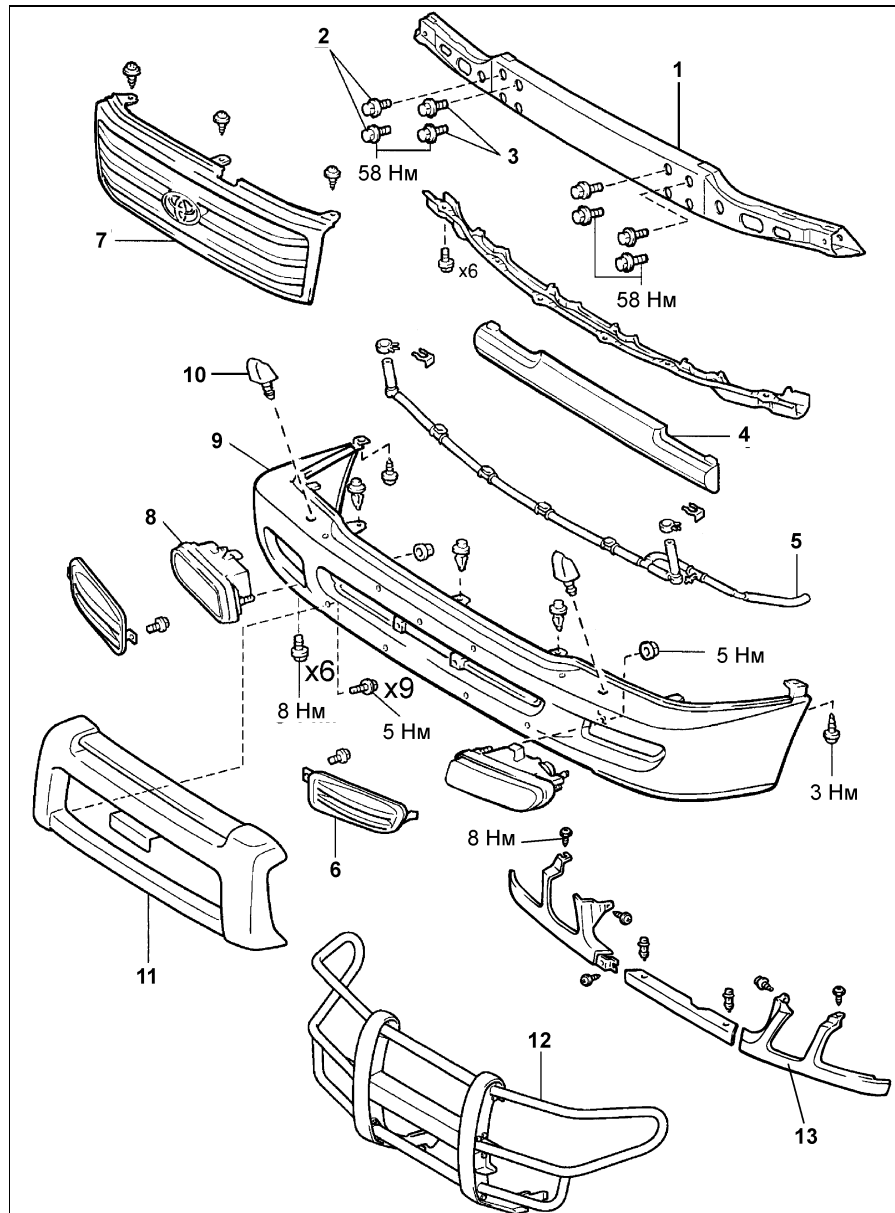
**Примечание:** в случае повреждения фиксатора (пистона) замените его на новый.



## Передний бампер

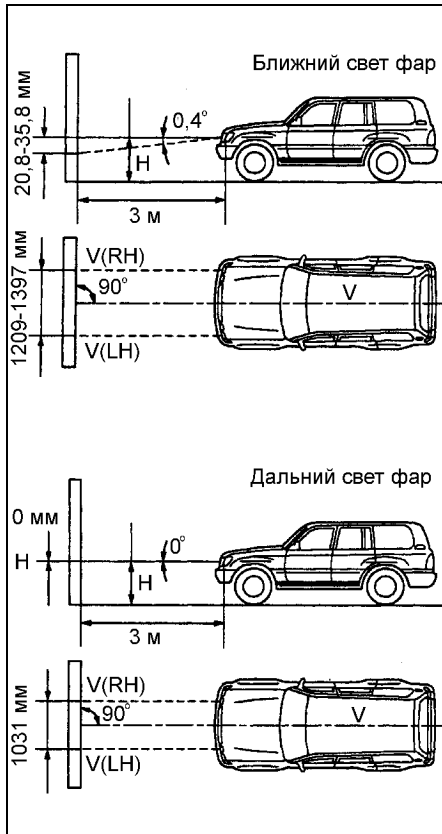
### Снятие и установка

1. При снятии и установке переднего бампера руководствуйтесь сборочным рисунком "Передний бампер".



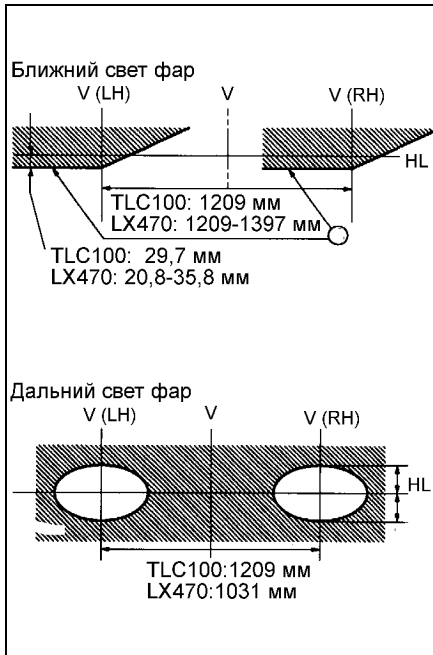
### Передний бампер.

1 - усилитель переднего бампера,  
2 - болты крепления (модели с независимой передней подвеской),  
3 - болты крепления (TLC 100, модели с зависимой передней подвеской),  
4 - энергопоглощающая вставка,  
5 - шланг омывателя фар (модели с омывателем фар),  
6 - заглушка отверстия под противотуманную фару (TLC 100, модели без противотуманных фар),  
7 - решетка радиатора (TLC 100),  
8 - противотуманная фара (модели с противотуманными фарами),  
9 - накладка переднего бампера,  
10 - форсунка омывателя фары (модели с омывателем фар),  
11 - дополнительная защитная накладка переднего бампера (TLC 100, модели с дополнительной защитной накладкой переднего бампера),  
12 - защитная дуга переднего бампера (TLC 100, модели с защитной дугой переднего бампера),  
13 - отделка накладки бампера (LX 470).

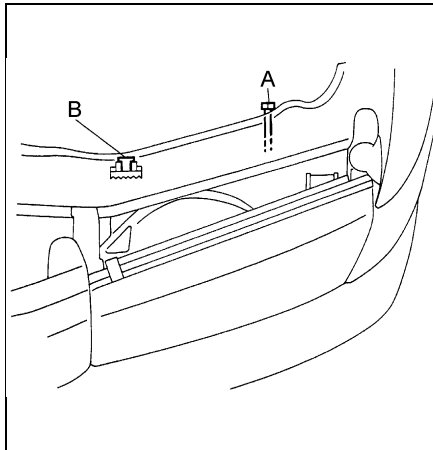


LX470.

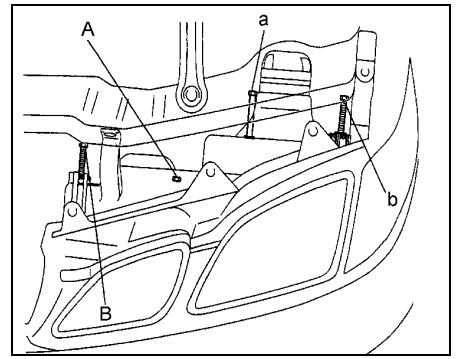
- в) Проверьте наличие прямого угла между бумагой и центральной осью автомобиля.
- г) Запустите двигатель.
- д) Начертите горизонтальную линию "HL" по высоте центра фар.
- е) Начертите вертикальную линию "V" по центру автомобиля.
- ж) Начертите вертикальные линии "V (RH)" и "V (LH)" по центру фар (метки ближнего света).
- з) Начертите вертикальные линии "V (RH)" и "V (LH)" по центру фар (метки дальнего света).
- и) Включите фары.
- к) Световые пятна должны быть расположены, как показано на рисунке.



л) При необходимости отрегулируйте положение фар.



Регулировка положения фар (TLC100). А - регулировка в вертикальном направлении, В - регулировка в горизонтальном направлении.



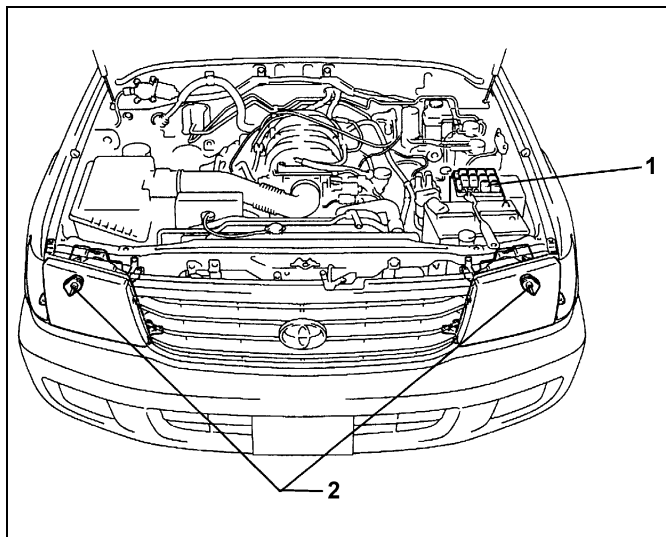
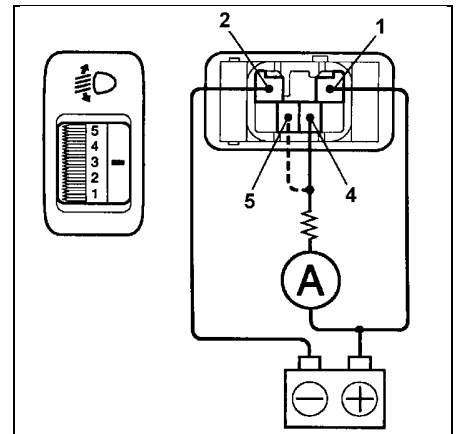
Регулировка положения фар (LX470). Регулировка в вертикальном направлении: А - дальний свет фар, а - ближний свет фар; Регулировка в горизонтальном направлении: В - дальний свет фар, б - ближний свет фар.

### Система коррекции положения фар (TLC100, модели выпуска до 08.2002 г.)

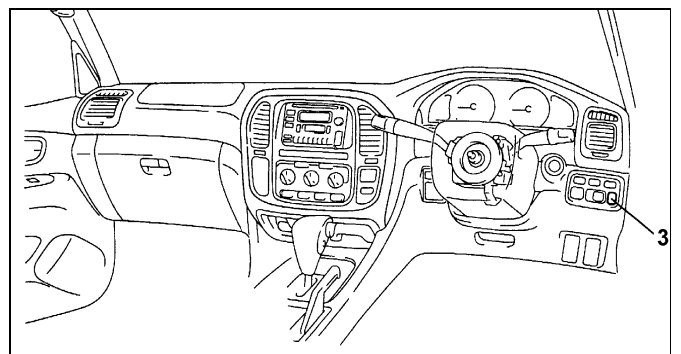
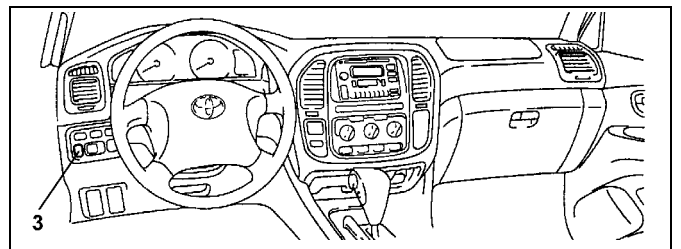
#### Проверка

1. Проверка силы тока в цепи переключателя корректора фар.

*Примечание: если при измерении силы тока не включить в цепь сопротивление, выключатель может быть поврежден.*



Система коррекции фар (расположение компонентов). 1 - монтажный блок в моторном отсеке, 2 - привод корректора фар, 3 - переключатель корректора фар.





# Содержание

<b>Быстрые ссылки на страницы книги.....</b>	<b>3</b>	Неисправности двигателя во время движения .....	53
<b>Идентификация .....</b>	<b>4</b>	Домкрат и инструменты .....	53
Номер кузова (VIN) и идентификационная табличка .....	4	Поддомкрачивание автомобиля.....	53
Номер двигателя.....	4	Замена колеса .....	54
Технические характеристики двигателей, установившихся на Toyota Land Cruiser 100 .....	4	Рекомендации по выбору шин.....	55
<b>Сокращения и условные обозначения... 4</b>		Проверка давления и состояния шин .....	56
<b>Общие инструкции по ремонту .....</b>	<b>5</b>	Замена шин.....	56
<b>Точки установки гаражного домкрата и лап подъемника .....</b>	<b>5</b>	Особенности эксплуатации алюминиевых дисков .....	56
<b>Самостоятельная диагностика .....</b>	<b>6</b>	Замена дисков колес.....	56
<b>Характерные неисправности автомобилей TOYOTA Land Cruiser 100 / LEXUS LX470.....</b>	<b>13</b>	Индикаторы износа накладок тормозных колодок.....	57
<b>Руководство по эксплуатации .....</b>	<b>17</b>	Каталитический нейтрализатор и система выпуска.....	57
Блокировка дверей .....	17	Проверка и замена предохранителей.....	57
Одометр и счетчик пробега.....	20	Замена ламп .....	58
Тахометр.....	21	<b>Техническое обслуживание и общие процедуры проверок и регулировок ....</b>	<b>61</b>
Указатель количества топлива .....	21	Интервалы обслуживания.....	61
Указатель температуры охлаждающей жидкости .....	21	Моторное масло и фильтр .....	61
Указатель давления масла .....	21	Проверка и замена охлаждающей жидкости .....	62
Вольтметр.....	21	Проверка и очистка воздушного фильтра .....	63
Индикаторы комбинации приборов .....	21	Проверка свечей зажигания.....	63
Часы.....	23	Проверка состояния аккумуляторной батареи .....	63
Термометр .....	23	Ремень привода навесных агрегатов.....	64
Маршрутный компьютер (модели без многофункционального дисплея) .....	24	Проверка частоты вращения холостого хода.....	64
Многофункциональный дисплей.....	24	Проверка угла опережения зажигания.....	64
Стеклоподъемники.....	24	Проверка СО/СН на режиме холостого хода (модели без каталитического нейтрализатора) .....	64
Световая сигнализация на автомобиле .....	25	Проверка давления конца такта сжатия .....	65
Регулировка яркости подсветки комбинации приборов ...	26	Проверка компонентов ремня привода ГРМ .....	65
Система коррекции положения фар .....	26	Замена топливного фильтра .....	66
Капот и задняя дверь.....	27	Проверка рабочей жидкости в АКПП (модели выпуска до 08.2003 г.) .....	66
Лючок заливной горловины.....	28	Замена рабочей жидкости в АКПП (модели выпуска до 08.2003 г.) .....	66
Переключатель управления стеклоочистителем и омывателем .....	28	Проверка и замена рабочей жидкости в АКПП A750F (модели выпуска с 08.2003 г.).....	66
Регулировка положения рулевого колеса .....	29	Замена фильтра АКПП.....	67
Управление зеркалами.....	29	Проверка уровня масла в раздаточной коробке .....	68
Выключатель подогрева зеркал.....	29	Замена масла в раздаточной коробке .....	68
Система автоматического затемнения зеркал .....	30	Редуктор переднего моста.....	68
Сиденья .....	30	Редуктор заднего моста .....	69
Система индивидуальных настроек .....	33	Проверка уровня рабочей жидкости усилителя рулевого управления .....	69
Обогреватель передних сидений.....	33	Прокачка системы усилителя рулевого управления.....	70
Инерционный выключатель подачи топлива .....	33	Проверка уровня жидкости в бачке омывателей стекол.....	70
Ремни безопасности .....	34	Проверка системы управления высотой расположения кузова (АНС).....	70
Меры предосторожности при эксплуатации автомобилей, оборудованных системой SRS.....	35	Проверка чехлов приводных валов и пыльников шаровых опор .....	70
Люк .....	35	Дополнительные проверки .....	71
Переключатель управления "круиз-контролем".....	35	<b>Каталог расходных запасных частей.... 72</b>	
Управление отопителем и кондиционером .....	36	<b>Двигатель - механическая часть..... 84</b>	
Холодильник.....	39	Проверка и регулировка тепловых зазоров в клапанах... 84	
Магнитола - основные моменты эксплуатации.....	40	Ремень привода ГРМ .....	84
Розетки для подключения дополнительных устройств....	43	Головки блока цилиндров .....	89
Управление автомобилем с АКПП.....	43	Блок цилиндров .....	96
Антиблокировочная тормозная система (ABS).....	46	<b>Двигатель - общие процедуры ремонта..... 98</b>	
Система экстренного торможения (BA).....	46	Головка блока цилиндров .....	98
Противобуксовочная система (TRC) и система курсовой устойчивости (VSC) .....	46	Блок цилиндров .....	102
Особенности трансмиссии моделей 4WD.....	47	<b>Система охлаждения..... 103</b>	
Система TEMS .....	48	Насос охлаждающей жидкости .....	103
Активная система управления высотой расположения кузова (АНС) .....	48	Проверка термостата .....	104
Советы по вождению в различных условиях .....	49	Радиатор.....	104
Буксировка автомобиля.....	50	<b>Система смазки .....</b>	<b>105</b>
Буксировочный крюк .....	51	Проверка давления масла.....	105
Буксировка прицепа .....	51	Масляный поддон и масляный насос .....	105
Запуск двигателя.....	52	Маслоохладитель .....	107
		Проверка масляного насоса .....	108

<b>Система впрыска топлива.....</b>	<b>109</b>	<b>Рулевое управление .....</b>	<b>179</b>
Меры предосторожности .....	109	Проверка давления рабочей жидкости .....	179
Система диагностирования.....	109	Проверка системы увеличения	
Топливная система.....	113	частоты вращения холостого хода.....	179
Расходомер воздуха.....	120	Проверка люфта рулевого колеса	
Система вентиляции картера.....	120	и усилия на рулевом колесе .....	179
Система улавливания паров топлива .....	120	Насос усилителя рулевого управления	
Система электронного управления .....	121	(TLC100 для Европы) .....	180
Система зажигания.....	122	Насос усилителя рулевого управления	
<b>Система запуска .....</b>	<b>124</b>	(TLC100 кроме Европы и LX470) .....	181
Стартер.....	124	Рулевой механизм.....	181
Реле стартера .....	129	Замена рулевых тяг.....	183
Реле отключения питания дополнительных		<b>Тормозная система .....</b>	<b>184</b>
потребителей при запуске (модели с 08.2002 г.).....	129	Прокачка тормозной системы (модели с ABS).....	184
<b>Система зарядки.....</b>	<b>130</b>	Проверка и регулировка педали тормоза .....	184
Меры предосторожности .....	130	Рычаг стояночного тормоза .....	185
Проверка на автомобиле .....	130	Педали тормоза - описание .....	185
Генератор .....	130	Замена тормозных колодок	
<b>Автоматическая коробка передач.....</b>	<b>135</b>	передних дисковых тормозов .....	185
Предварительные проверки.....	135	Суппорт передних тормозов .....	186
Диагностика КПП.....	135	Задние барабанные тормоза.....	187
Система самодиагностики.....	135	Замена колодок задних дисковых тормозов.....	189
Замена ведомой шестерни привода спидометра.....	139	Суппорт задних дисковых тормозов.....	190
Замена датчика частоты вращения муфты повышаю		Стояночный тормоз (задние дисковые тормоза) .....	191
щего планетарного ряда и датчика скорости №2 .....	139	Клапан перераспределения тормозных сил	
Замена датчика температуры		(модели с ABS) .....	193
рабочей жидкости АКПП (A442F).....	139	Гидравлический блок (гидравлический	
Замена датчиков №1 и №2 температуры		усилитель тормозов и модулятор давления) .....	194
рабочей жидкости АКПП (A442F, A750F) .....	143	Датчик частоты вращения переднего колеса .....	194
Снятие и установка		Датчик частоты вращения заднего колеса .....	194
выключателя запрещения запуска двигателя .....	144	ABS и гидравлический усилитель тормозов - описание .....	194
Снятие и установка блока клапанов.....	144	Диагностика системы ABS .....	195
Замена механизма блокировки		Проверка электрических элементов.....	197
выходного вала коробки передач (A343F, A750F).....	146	<b>Кузов.....</b>	<b>202</b>
Снятие и установка		Фиксаторы (пистоны).....	202
охлаждителя рабочей жидкости АКПП .....	146	Передний бампер .....	202
Проверка гидротрансформатора		Капот.....	203
и пластины привода гидротрансформатора .....	147	Задний бампер.....	203
Коробка передач в сборе.....	147	Боковые двери.....	203
<b>Раздаточная коробка .....</b>	<b>150</b>	Задние откидные двери .....	208
Снятие и установка.....	150	Очистители и омыватели лобового стекла .....	211
Замена сальников .....	151	Очиститель и омыватель	
<b>Карданный вал .....</b>	<b>152</b>	задней верхней откидной двери.....	212
Снятие.....	152	Люк.....	212
Проверка.....	152	Внутренняя отделка салона.....	213
Замена пыльника .....	153	Боковая подножка.....	215
Установка.....	153	Ремни безопасности.....	215
Замена подшипников крестовин .....	153	<b>Кондиционер,</b>	
<b>Подвеска .....</b>	<b>155</b>	<b>отопление и вентиляция .....</b>	<b>217</b>
Предварительные проверки.....	155	Меры безопасности при работе с хладагентом .....	217
Регулировка углов установки передних колес .....	155	Проверка количества хладагента.....	217
Ступица переднего колеса .....	157	Ремень привода компрессора .....	218
Замена болта ступицы переднего колеса .....	159	Проверка системы повышения	
Поворотный кулак .....	159	частоты вращения холостого хода.....	219
Передние приводные валы .....	161	Передний блок отопителя.....	219
Сальник полуоси редуктора переднего моста .....	163	Задний блок отопителя .....	221
Редуктор переднего моста .....	164	Блок вентилятора отопителя.....	222
Передний амортизатор.....	166	Компрессор .....	224
Торсион.....	167	Электродвигатель вентилятора переднего отопителя .....	224
Верхний рычаг передней подвески.....	168	Электродвигатель вентилятора холодильника .....	225
Нижний рычаг передней подвески .....	169	Проверка резисторов (модели	
Стабилизатор поперечной устойчивости		с ручным управлением кондиционером и отопителем) .....	225
передней подвески .....	171	Проверка силовых транзисторов (модели с автомати	
Задняя полуось .....	171	ческим управлением кондиционером и отопителем).....	226
Замена переднего сальника редуктора заднего моста .....	174	Силовой транзистор заднего отопителя.....	227
Редуктор заднего моста .....	175	Проверка датчиков	
Пружина и задний амортизатор .....	176	кондиционирования, отопления и вентиляции.....	227
Тяга Панара.....	177	Выключатель по давлению .....	228
Верхний и нижний рычаги задней подвески.....	178	Выключатель холодильника .....	229
Стабилизатор поперечной устойчивости		Реле системы	
задней подвески.....	178	кондиционирования, отопления и вентиляции.....	229
		Вентилятор конденсатора.....	233
		Диагностика системы кондиционирования .....	233

<b>Система пассивной безопасности (SRS).....</b>	<b>238</b>	<b>Схема 10.....</b>	<b>312</b>
Меры предосторожности при эксплуатации и проведении ремонтных работ .....	238	- Фонари заднего хода. Стоп-сигналы.	
Накладка рулевого колеса и спиральный провод .....	239	<b>Схема 11.....</b>	<b>313</b>
Подушка безопасности пассажира .....	240	- Очиститель фар.	
Боковые подушки безопасности .....	241	<b>Схема 12.....</b>	<b>314</b>
Шторки безопасности .....	243	- Система регулировки положения фар.	
Блок управления системой SRS .....	244	<b>Схема 13.....</b>	<b>315</b>
Передние датчики .....	244	- Комплексная система управления электрооборудованием (MULTIPLEX COMMUNICATION SYSTEM).	
Датчик шторки безопасности и боковой подушки безопасности .....	245	<b>Схема 14.....</b>	<b>322</b>
Датчик шторки безопасности .....	246	- Очиститель и омыватель лобового стекла. Звуковой сигнал.	
Датчик положения сидений .....	246	<b>Схема 17.....</b>	<b>323</b>
Преднатяжитель ремня безопасности (с электровоспламенителем) .....	246	- Система поддержания скорости (модели с двигателем 2UZ-FE).	
Преднатяжитель ремня безопасности (с механическим воспламенителем) .....	247	- Система управления АКПП (модели с двигателем 2UZ-FE).	
Выключатель боковых шторок безопасности .....	248	<b>Схема 20.....</b>	<b>325</b>
Диагностика системы .....	248	- Антиблокировочная система тормозов (ABS).	
<b>Электрооборудование кузова.....</b>	<b>254</b>	<b>Схема 22.....</b>	<b>327</b>
Расположение блоков реле и предохранителей (модели выпуска до 08.2002 г.) .....	254	- Система блокировки межосевого дифференциала.	
Расположение блоков реле и предохранителей (модели выпуска с 08.2002 г.) .....	258	<b>Схема 23.....</b>	<b>328</b>
Комбинация приборов .....	264	- Система блокировки переднего/заднего дифференциалов.	
Замок зажигания и система предупреждения об оставленном в замке ключе .....	267	- Система блокировки заднего дифференциала.	
Комбинированный переключатель .....	269	<b>Схема 24.....</b>	<b>330</b>
Система коррекции положения фар (TLC100, модели выпуска до 08.2002 г.) .....	272	- Электропривод стеклоподъемников.	
Противотуманные фары и фонари .....	273	<b>Схема 26.....</b>	<b>331</b>
Указатели поворота и аварийная сигнализация .....	274	- Система регулировки положения рулевой колонки.	
Фонари заднего хода .....	275	<b>Схема 27.....</b>	<b>332</b>
Стоп-сигналы .....	275	- Электропривод системы регулировки положения сидений.	
Омыватель фар .....	275	<b>Схема 28.....</b>	<b>334</b>
Освещение салона .....	276	- Электропривод зеркал (с механизмом складывания).	
Стеклоочистители и омыватели .....	278	<b>Схема 31.....</b>	<b>335</b>
Обогреватели стекол и зеркал .....	281	- Обогреватель стекла задней двери и обогреватель зеркал.	
Электрические стеклоподъемники .....	283	- Электропривод задних боковых стекол.	
Центральный замок .....	288	<b>Схема 32.....</b>	<b>336</b>
Система регулировки положения наружных зеркал .....	291	- Система напоминания об оставленном ключе в замке зажигания и непристегнутом ремне безопасности.	
Обогреватели сидений .....	293	- Электропривод люка.	
Антенна .....	293	<b>Схема 33.....</b>	<b>337</b>
Звуковой сигнал .....	295	- Прикуриватель. Подогрев сидений.	
<b>Схемы электрооборудования.....</b>	<b>296</b>	<b>Схема 37.....</b>	<b>338</b>
Коды цветов проводов .....	296	- Вентилятор конденсатора и передний кондиционер с автоматическим управлением.	
Обозначения, применяемые на схемах электрооборудования .....	296	<b>Схема 38.....</b>	<b>340</b>
Коды точек заземления .....	296	- Вентилятор конденсатора и передний кондиционер с ручным управлением.	
<b>Toyota Land Cruiser 100 до 08.2002 г.</b>		<b>Схема 39.....</b>	<b>343</b>
<b>Схема 1.....</b>	<b>297</b>	- Задний кондиционер с автоматическим управлением.	
- Система запуска.		<b>Схема 40.....</b>	<b>345</b>
- Система зарядки.		- Задний кондиционер с ручным управлением.	
<b>Схема 2.....</b>	<b>298</b>	<b>Схема 41.....</b>	<b>347</b>
- Система управления двигателем, иммобилайзером и переключением топливных баков (модели с двигателем 2UZ-FE).		- Задний отопитель.	
<b>Схема 3.....</b>	<b>303</b>	<b>Схема 42.....</b>	<b>348</b>
- Система зажигания (модели с двигателем 2UZ-FE).		- Дополнительный отопитель.	
<b>Схема 4.....</b>	<b>304</b>	<b>Toyota Land Cruiser 100 с 08.2002 г.</b>	
- Фары (с системой освещения в дневное время).		<b>Схема 1.....</b>	<b>349</b>
<b>Схема 5.....</b>	<b>306</b>	- Комплексная система управления электрооборудованием (MULTIPLEX COMMUNICATION SYSTEM).	
- Противотуманные фары.		<b>Схема 2.....</b>	<b>363</b>
- Фары (без системы освещения в дневное время).		- Система запуска (бензин).	
<b>Схема 6.....</b>	<b>307</b>	- Система зарядки (бензин).	
- Задние противотуманные фонари.		<b>Схема 4.....</b>	<b>364</b>
<b>Схема 7.....</b>	<b>308</b>	- Система зажигания (2UZ-FE).	
- Указатели поворота и аварийная сигнализация.		<b>Схема 7.....</b>	<b>365</b>
<b>Схема 8.....</b>	<b>309</b>	- Система иммобилайзера двигателя.	
- Габариты.			
<b>Схема 9.....</b>	<b>310</b>		
- Подсветка.			

<b>Схема 8</b> .....	367	<b>Lexus LX 470 до 08.2002 г.</b>	
- Система управления двигателем и переключения топливных баков (2UZ-FE).		<b>Схема 1</b> .....	416
- Система поддержания скорости (система круиз-контроля) (2UZ-FE).		- Система запуска.	
<b>Схема 11</b> .....	372	- Система зарядки.	
- Система управления АКПП и индикаторы (2UZ-FE).		<b>Схема 2</b> .....	417
<b>Схема 15</b> .....	376	- Система управления двигателем, иммобилайзером и переключением топливных баков.	
- Указатели поворота и аварийная сигнализация.		<b>Схема 3</b> .....	421
<b>Схема 16</b> .....	377	- Система зажигания.	
- Габариты.		<b>Схема 4</b> .....	422
<b>Схема 17</b> .....	378	- Противотуманные фары.	
- Подсветка.		- Фары.	
<b>Схема 18</b> .....	381	<b>Схема 5</b> .....	423
- Фонари заднего хода.		- Указатели поворота и аварийная сигнализация.	
- Стоп-сигналы.		<b>Схема 6</b> .....	424
<b>Схема 19</b> .....	382	- Габариты.	
- Обогреватель заднего стекла.		<b>Схема 7</b> .....	425
- Обогреватель зеркал.		- Подсветка.	
<b>Схема 21</b> .....	383	<b>Схема 8</b> .....	427
- Антиблокировочная система тормозов (система ABS).		- Фонари заднего хода.	
<b>Схема 25</b> .....	387	- Стоп-сигналы.	
- Система блокировки межосевого дифференциала или 4WD (с переключателем выбора 2-4WD).		<b>Схема 9</b> .....	428
<b>Схема 26</b> .....	389	- Очиститель фар.	
- Система блокировки переднего/заднего дифференциалов.		- Часы.	
- Система блокировки заднего дифференциала.		<b>Схема 10</b> .....	429
<b>Схема 27</b> .....	392	- Комплексная система управления электрооборудованием (MULTIPLEX COMMUNICATION SYSTEM).	
- Электропривод зеркал (с системой запоминания позиции привода).		<b>Схема 11</b> .....	434
<b>Схема 29</b> .....	394	- Очиститель и омыватель лобового стекла.	
- Система автоматического затемнения зеркал.		- Звуковой сигнал.	
<b>Схема 30</b> .....	395	<b>Схема 14</b> .....	435
- Электропривод люка.		- Система поддержания скорости (система круиз-контроль).	
<b>Схема 31</b> .....	396	- Блок управления АКПП и индикаторы.	
- Очиститель и омыватель лобового стекла (автоматический).		<b>Схема 15</b> .....	437
<b>Схема 32</b> .....	397	- Антиблокировочная система тормозов (ABS).	
- Очиститель и омыватель лобового стекла (ручной).		<b>Схема 17</b> .....	439
- Звуковой сигнал.		- Система блокировки межосевого дифференциала.	
<b>Схема 33</b> .....	398	<b>Схема 18</b> .....	440
- Очиститель и омыватель заднего стекла.		- Система блокировки заднего дифференциала.	
<b>Схема 34</b> .....	399	<b>Схема 20</b> .....	441
- Система регулировки положения фар.		- Электропривод стеклоподъемников.	
<b>Схема 35</b> .....	400	<b>Схема 21</b> .....	442
- Очиститель фар.		- Электропривод системы регулировки положения сидений.	
<b>Схема 36</b> .....	401	<b>Схема 22</b> .....	444
- Задние противотуманные фонари.		- Система регулировки положения рулевой колонки.	
<b>Схема 37</b> .....	402	<b>Схема 23</b> .....	445
- Прикуриватель.		- Электропривод зеркал.	
<b>Схема 38</b> .....	403	<b>Схема 25</b> .....	445
- Подогрев сидений.		- Обогреватель стекла задней двери.	
<b>Схема 39</b> .....	405	- Электропривод задних боковых стекол.	
- Электропривод регулировки положения сидений (с системой запоминания позиции электроприводов сидений).		<b>Схема 26</b> .....	447
<b>Схема 40</b> .....	407	- Система напоминания об оставленном ключе в замке зажигания и непристегнутом ремне безопасности.	
- Электропривод регулировки положения сидений (без системы запоминания позиции электроприводов сидений).		- Электропривод люка.	
<b>Схема 41</b> .....	408	<b>Схема 29</b> .....	448
- Система регулировки положения рулевой колонки.		- Вентилятор конденсатора и передний кондиционер.	
<b>Схема 42</b> .....	409	<b>Схема 30</b> .....	450
- Система предупреждения о непристегнутых ремнях безопасности.		- Задний кондиционер.	
<b>Схема 53</b> .....	410	<b>Lexus LX 470 с 08.2002 г.</b>	
- Передний кондиционер с автоматическим управлением.		<b>Схема 1</b> .....	452
- Холодильник.		- Комплексная система управления электрооборудованием (MULTIPLEX COMMUNICATION SYSTEM).	
- Задний кондиционер с автоматическим управлением.		<b>Схема 2</b> .....	464
		- Система запуска.	
		- Система зарядки.	
		<b>Схема 3</b> .....	465
		- Электропитание.	
		- Система зажигания.	



<b>Схема 4</b> .....	466	<b>Схема 18</b> .....	484
- Система переключения топливных баков.		- Электропривод зеркал.	
- Система управления двигателем.		<b>Схема 19</b> .....	486
- Система иммобилайзера двигателя.		- Электропривод люка.	
<b>Схема 5</b> .....	472	- Звуковой сигнал.	
- Система поддержания скорости		<b>Схема 20</b> .....	487
(система круиз-контроль).		- Очиститель и омыватель лобового стекла.	
- Блок управления АКПП и индикаторы.		<b>Схема 21</b> .....	488
<b>Схема 6</b> .....	476	- Очиститель фар.	
- Указатели поворота и аварийная		<b>Схема 22</b> .....	489
сигнализация.		- Система предупреждения	
<b>Схема 7</b> .....	477	о пристегнутом ремне безопасности.	
- Задние противотуманные фонари.		<b>Схема 24</b> .....	490
<b>Схема 8</b> .....	478	- Прикуриватель.	
- Габариты.		- Подогрев сидений.	
<b>Схема 9</b> .....	479	<b>Схема 25</b> .....	491
- Подсветка.		- Электропривод системы регулировки положения	
<b>Схема 10</b> .....	481	сидений.	
- Фонари заднего хода.		<b>Схема 26</b> .....	493
- Стоп-сигналы.		- Система регулировки положения рулевой колонки.	
<b>Схема 11</b> .....	482	<b>Схема 33</b> .....	494
- Обогреватель заднего стекла.		- Кондиционер (передний).	
- Обогреватель зеркал.		- Холодильник.	
- Электропривод задних боковых стекол.		- Кондиционер (задний).	
<b>Схема 16</b> .....	483	<b>Полезные ссылки</b> .....	500
- Система блокировки межосевого дифференциала.		Подборка ссылок (в виде QR-кодов и url-ссылок) на	
		интернет-ресурсы, содержащие наиболее интересную	
		и грамотную информацию по Вашему автомобилю.	

# **WWW.LAND-CRUISER.RU**

## **Покоряй мир вместе с нами**

**Технический форум владельцев внедорожников марки Toyota - Land Cruiser, 4Runner, Tacoma, Tundra и пр.**

Обмен опытом, подготовка автомобилей для серьезного бездорожья, ремонт и обслуживание.

**Интернет-магазин внедорожного оборудования и аксессуаров**  
(лебедки, шноркели, лифт-комплекты, расширители и др.)  
и конференция по купле-продаже новых и б/у запчастей  
для внедорожников.