

Ssang Yong ***ISTANA***

*Устройство, техническое
обслуживание и ремонт*

Москва
Легион-Автодата
2010

УДК 629.314.6
ББК 39.335.52
С75

СангЙонг Истана. Устройство, техническое обслуживание и ремонт.
- М.: Легион-Автодата, 2010. - 280 с.: ил. ISBN 978-5-88850-440-6

(Код 3787)

В руководстве дается пошаговое описание процедур по эксплуатации, техническому обслуживанию и ремонту автомобилей Ssang Yong Istana, оборудованных дизельным OM662 (2,9 л) двигателем.

Издание содержит руководство по эксплуатации, подробные сведения по техническому обслуживанию автомобиля, проверке и ремонту двигателя, механической коробки передач, элементов тормозной системы, системы рулевого управления, подвески, кондиционера.

Представлены подробные электросхемы, описания проверок элементов электрооборудования.

Приведены возможные неисправности и методы их устранения, сопрягаемые размеры основных деталей и пределы их допустимого износа, рекомендуемые смазочные материалы, рабочие жидкости и каталожные номера, необходимые для технического обслуживания автомобиля.

Книга предназначена для автовладельцев, персонала СТО и ремонтных мастерских.

На сайте www.mikrob.ru, в разделе "Форум", Вы можете обсудить вопросы эксплуатации, технического обслуживания и ремонта автомобилей SsangYong Istana.

На сайте www.autodata.ru, в разделе "Форум", Вы можете обсудить профессиональные вопросы по диагностике различных систем автомобилей.

Издательство "Легион - Автодата" сотрудничает с Ассоциацией ветеранов спецподразделения антитеррора "АЛЬФА".



Часть средств, вырученных от продажи этой книги, направляется семьям сотрудников спецподразделения по борьбе с терроризмом, героически погибших при исполнении служебных обязанностей.

© ЗАО "Легион-Автодата" 2010
E-mail: Legion@autodata.ru
<http://www.autodata.ru>

*Издательство приглашает
к сотрудничеству авторов.*

Замечания, советы из опыта эксплуатации и ремонта автомобилей, рекомендации и отзывы о наших книгах Вы можете направить в адрес издательства: 115432, Москва, ул. Трофимова, д. 16 или по электронной почте: notes@autodata.ru. Готовы рассмотреть предложения по размещению рекламы в наших изданиях.

Лицензия ИД №00419 от 10.11.99.
Подписано в печать 13.08.2010.
Формат 60×90 1/8. Усл. печ. л. 35.
Бумага офсетная. Печать офсетная.

Издание находится под охраной авторского права. Ни одна часть данной публикации не разрешается для воспроизведения, переноса на другие носители информации и хранения в любой форме, в том числе электронной, механической, на лентах или фотокопиях.

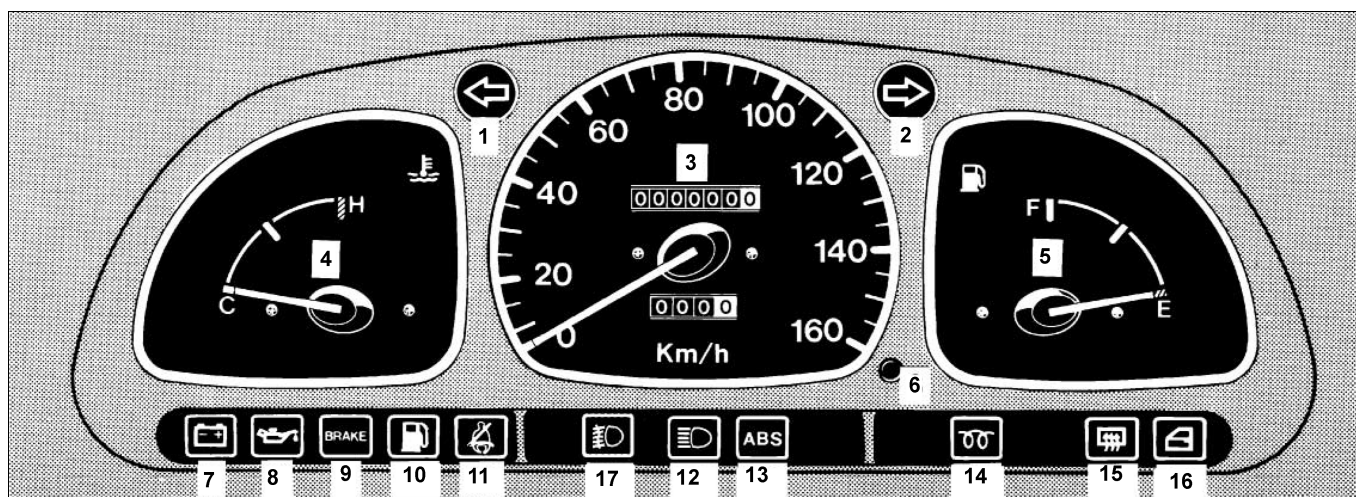
Содержание

Сокращения и условные обозначения	3	Проверка и замена предохранителей	22
Сокращения.....	3	Замена ламп	23
Идентификационный номер автомобиля и табличка производителя	3	Техническое обслуживание и общие процедуры проверки и регулировки ...	26
Номер двигателя	3	Интервалы обслуживания	26
Технические характеристики двигателя, устанавливавшегося на автомобили SsangYong Istana	3	Моторное масло и фильтр.....	28
Общие инструкции по ремонту	4	Замена охлаждающей жидкости.....	29
Точки установки домкрата.....	5	Проверка и очистка воздушного фильтра.....	29
Основные параметры автомобиля.....	5	Замена топливного фильтра	30
Руководство по эксплуатации	7	Аккумуляторная батарея	30
Спидометр, одометр и счетчик пробега	7	Проверка ремня привода навесных агрегатов	31
Тахометр	7	Проверка давления конца такта сжатия.....	31
Указатель температуры охлаждающей жидкости.....	9	Проверка двигателя на утечки	31
Указатель уровня топлива	9	Проверка уровня рабочей жидкости гидропривода сцепления и тормозной системы.....	32
Часы	9	Проверка и замена масла в МКПП	32
Индикаторы комбинации приборов	9	Проверка уровня рабочей жидкости гидроусилителя рулевого управления.....	32
Стеклоподъемники.....	10	Проверка педали сцепления	33
Световая сигнализация на автомобиле	10	Проверка элементов тормозной системы	33
Капот	11	Проверка передних тормозов	33
Снятие крышки моторного отсека	12	Проверка задних барабанных тормозов	33
Лючок заливной горловины.....	12	Проверка педали тормоза	33
Управление стеклоочистителями и омывателями.....	12	Замена тормозных колодок передних колес	34
Управление зеркалами.....	13	Замена тормозных колодок задних колес.....	34
Управление обогревателями	13	Двигатель – механическая часть	36
Управление отопителем и кондиционером	13	Снятие и установка ремня привода навесных агрегатов	37
Панель управления передним кондиционером и отопителем	13	Виды повреждений ремня привода навесных агрегатов	38
Управление задним отопителем и кондиционером.....	14	Снятие и установка натяжителя ремня привода навесных агрегатов	39
Антиблокировочная тормозная система (ABS).....	15	Снятие и установка двигателя	40
Управление автомобилем с МКПП.....	15	Цепь привода ГРМ.....	42
Домкрат, инструменты и знак аварийной остановки.....	15	Замена цепи привода ГРМ	43
Поддомкрачивание автомобиля.....	16	Замена звездочки коленчатого вала	43
Советы по вождению в различных условиях	17	Замена направляющей натяжителя цепи привода ГРМ	44
Общие рекомендации.....	17	Замена натяжителя цепи	44
Советы по вождению в условиях бездорожья	17	Замена успокоителя цепи.....	45
Советы по вождению в зимний период.....	17	Замена направляющей цепи блока цилиндров	46
Буксировка автомобиля.....	17	Головка блока цилиндров.....	46
Запуск двигателя.....	18	Проверка и замена гидравлических толкателей....	46
Замок зажигания	18	Снятие и установка предкамер	48
Перед запуском	19	Фрезерование уплотняющей поверхности предкамер	48
Нормальный метод запуска	19	Проверка установки распределительного вала.....	49
Если двигатель не запускается.....	19	Проверка фаз газораспределения	49
Запуск автомобиля с помощью добавочной батареи	19	Снятие и установка впускного коллектора.....	49
Неисправности двигателя во время движения	20	Снятие и разборка головки блока цилиндров.....	49
Остановка двигателя во время движения	20	Снятие распределительного вала	53
Перегрев двигателя.....	20	Проверка распределительного вала	54
Проверка давления и состояния шин	21	Установка распределительного вала.....	54
Замена шин	22	Проверка привалочных плоскостей головки блока цилиндров	55
Индикаторы износа накладок тормозных колодок	22	Снятие и установка клапанных пружин и маслосъемных колпачков	55
		Проверка впускных и выпускных клапанов	57

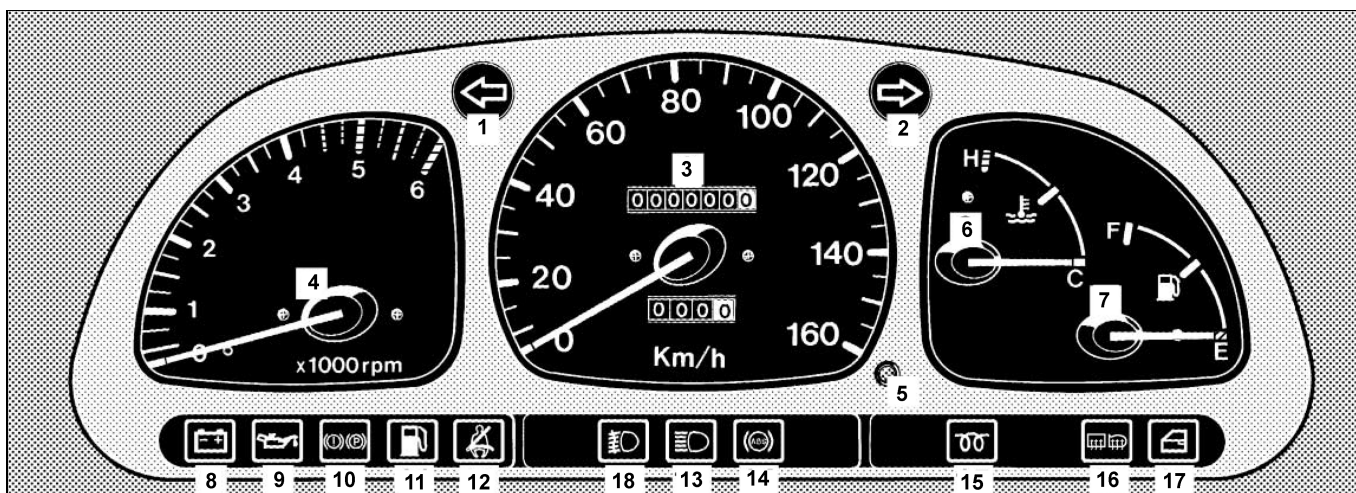
Проверка и замена направляющих втулок клапанов	58	Проверка работы системы облегчения запуска	95
Замена седел клапанов.....	59	Проверка системы облегчения запуска (с функцией предпускового облегчения запуска).....	95
Расточка седел клапанов	59	Каталожные номера оригинальных запасных частей	97
Блок цилиндров.....	60	Топливный бак.....	97
Оценка состояния гильз с помощью световода.....	60	Система охлаждения.....	99
Снятие и установка крышки цепи привода ГРМ.....	60	Проверка герметичности системы охлаждения	99
Замена заглушек главной масляной магистрали блока цилиндров	62	Промывка системы охлаждения	99
Замена заглушек рубашки охлаждения блока цилиндров	63	Снятие и установка корпуса насоса охлаждающей жидкости	99
Снятие и установка держателя заднего сальника коленчатого вала.....	63	Снятие и установка насоса охлаждающей жидкости.....	100
Снятие и установка масляного поддона	64	Снятие и установка термостата	101
Разборка блока цилиндров	64	Снятие и установка радиатора системы охлаждения.....	101
Разборка узла "поршень-шатун".....	67	Вязкостная муфта вентилятора	102
Проверка состояния поршня и шатуна	67	Снятие и установка	102
Проверка коленчатого вала	70	Проверка	102
Проверка блока цилиндров.....	71	Снятие и установка диффузора вентилятора	102
Расточка цилиндров	71	Каталожные номера оригинальных запасных частей	103
Замена гильз	72	Радиатор	103
Сборка узла поршень - шатун"	72	Система смазки	105
Сборка блока цилиндров	73	Схемы системы смазки двигателя.....	105
Замена переднего сальника коленчатого вала (снятие и установка демпфера крутильных колебаний).....	75	Проверка давления масла.....	106
Замена заднего сальника коленчатого вала.....	75	Замена масляных форсунок.....	106
Снятие и установка звездочки коленчатого вала	76	Замена цепи привода масляного насоса	106
Установка и снятие фиксатора коленчатого вала	77	Замена редукционного клапана	106
Снятие и установка маховика/муфты привода АКПП.....	77	Снятие и установка масляного насоса	106
Замена зубчатого венца маховика.....	78	Сцепление.....	108
Технические данные.....	79	Ведомый диск сцепления	108
Каталожные номера оригинальных запасных частей.....	81	Главный цилиндр привода выключения сцепления.....	108
Система выпуска.....	81	Рабочий цилиндр привода выключения сцепления.....	109
Система запуска	82	Вилка выключения сцепления.....	109
Снятие и установка стартера.....	82	Педаль сцепления	110
Снятие и установка свечей накаливания.....	82	Основные технические данные сцепления.....	111
Проверка работы системы облегчения запуска.....	82	Каталожные номера оригинальных запасных частей	111
Проверка системы облегчения запуска (с функцией послепускового облегчения запуска).....	82	Механическая коробка передач	114
Топливная система	84	Снятие и установка	114
Проверка и регулировка частоты вращения холостого хода	84	Моменты затяжки резьбовых соединений	116
Проверка вакуумной системы управления	86	Каталожные номера оригинальных запасных частей	117
Проверка начала подачи	86	Подвеска	124
Регулировка начала подачи.....	87	Предварительные проверки	124
Проверка давления топлива	88	Проверка и регулировка углов установки передних колес	125
Проверка утечек.....	88	Проверка и регулировка схождения	125
Снятие и установка ТНВД	89	Передняя подвеска	126
Проверка форсунок.....	90	Стабилизатор поперечной устойчивости	126
Регулировка форсунок.....	91	Торсион	127
Снятие и установка муфты опережения впрыска	92	Приводной вал и ступица переднего колеса	130
Топливоподкачивающий насос.....	93	Верхний и нижний рычаги передней подвески	134
Проверка.....	93		
Снятие и установка.....	94		
Снятие и установка стартера.....	94		
Снятие и установка свечей накаливания.....	94		

Задняя подвеска	137	Работы с системой кондиционирования	193
Стабилизатор поперечной устойчивости	137	Установка блока манометров	193
Рессора	139	Заправка системы	
Балка задней подвески	141	кондиционирования хладагентом	193
Ступица заднего колеса	144	Откачивание хладагента	
Основные технические данные МКПП	146	из системы кондиционирования	193
Каталожные номера		Проверка системы кондиционирования	
оригинальных запасных частей	147	на отсутствие утечек	194
Рулевое управление	153	Заправка после проверки	194
Предварительные проверки	153	Проверка системы блоком манометров	194
Проверка люфта рулевого колеса	153	Замена соединительных частей	
Проверка углов поворота колес	153	трубопровода распределения хладагента	195
Проверка усилия на рулевом колесе	153	Конденсатор	196
Проверка давления в рабочей жидкости	153	Ресивер-осушитель	197
Замена рабочей жидкости		Блок переднего кондиционера и отопителя	198
гидроусилителя рулевого управления	154	Блок заднего кондиционера	198
Рулевой механизм	154	Компрессор	199
Рулевая колонка	156	Электрооборудование кузова	201
Коническая передача	157	Меры предосторожности	201
Основные технические данные		Расположение проводки кузова	202
рулевого управления	157	Комбинированный переключатель	202
Каталожные номера		Комбинация приборов	205
оригинальных запасных частей	158	Проверка спидометра	205
Тормозная система	161	Проверка датчика уровня топлива	205
Клапан перераспределения		Проверка тахометра	206
тормозных усилий в зависимости		Проверка датчика температуры	
от нагрузки на заднюю ось	161	охлаждающей жидкости	206
Главный тормозной цилиндр	163	Аудиосистема	206
Передний тормозной механизм	164	Система дистанционного управления	
Задний тормозной механизм	167	центральным замком	207
Колесный тормозной цилиндр	169	Лампы освещения салона	208
Тросы привода стояночного тормоза	169	Фары	208
Вакуумный усилитель тормозов	170	Задние комбинированные фонари	210
Антиблокировочная система тормозов (ABS)	171	Очистители лобового стекла	210
Описание системы диагностики	171	Очиститель заднего стекла	211
Проверка системы ABS	171	Схемы электрооборудования	213
Датчик частоты вращения колеса	172	Обозначения, применяемые	
Основные технические данные		на схемах электрооборудования	213
тормозной системы	173	Коды цветов проводов	213
Кузов	174	Расположение разъемов	214
Кузовные размеры	174	Панель приборов	214
Защитная панель	179	Главный жгут проводов	214
Стекла	180	Рама	215
Внутреннее стекло	181	Кузов	216
Панель приборов	182	Модели с 1995 г.	
Передние двери	183	Схема 1.	217
Сдвижная дверь	183	Распределение электропитания	
Задняя дверь	184	Схема 2.	218
Передний бампер	185	Система запуска и зарядки (модификация 1)	
Капот и решетка радиатора	186	Схема 3	219
Сиденья	187	Система запуска и зарядки (модификация 2)	
Кондиционер, отопление		Схема 4	220
и вентиляция	188	Система предпускового подогрева	
Меры техники безопасности		Схема 5	221
при техническом обслуживании и ремонте	189	Комбинация приборов	
Схема работы системы		Схема 6	222
кондиционирования, отопления и вентиляции	190	Габариты	

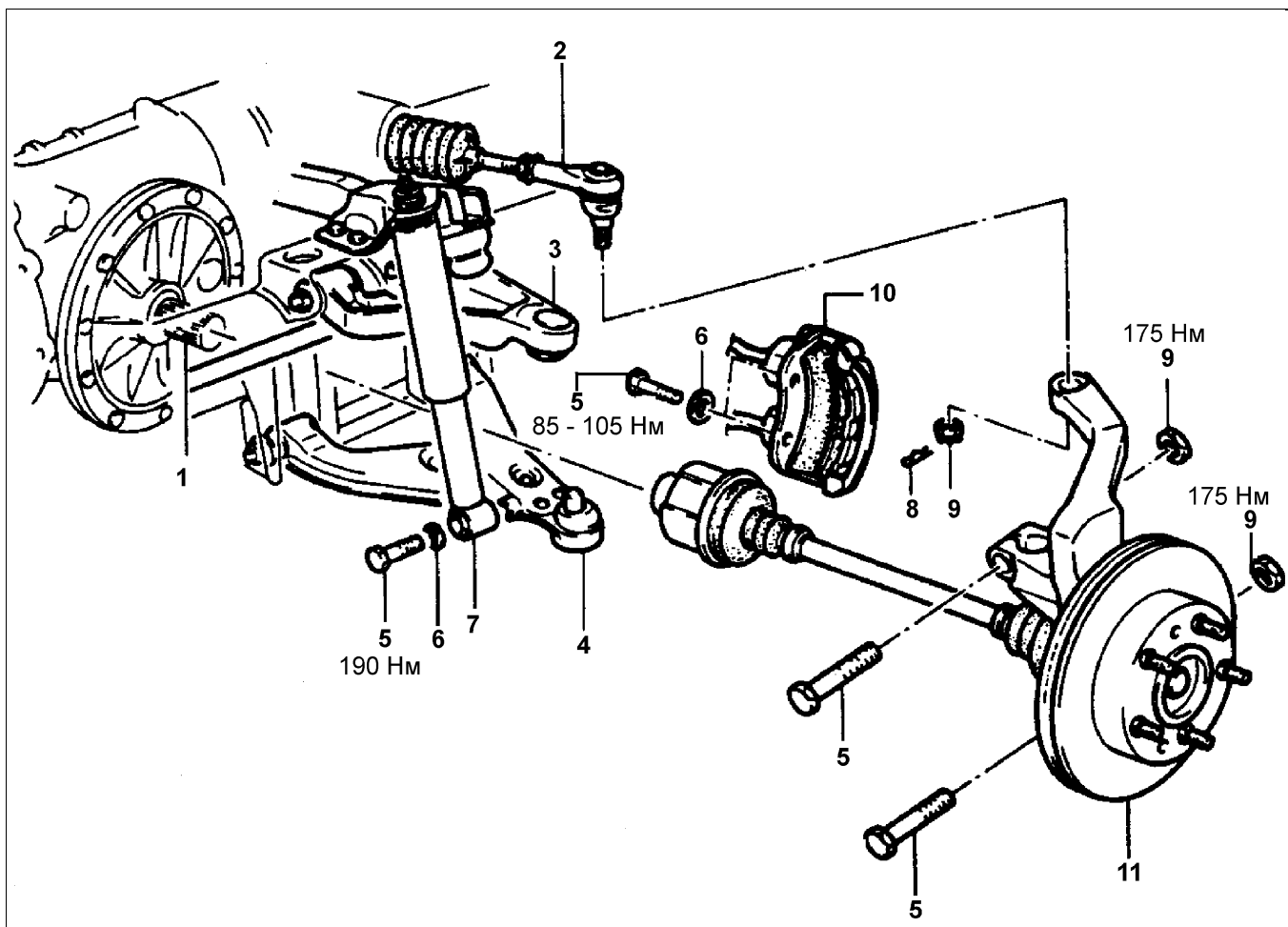
Схема 7	223	Схема 4	246
Противотуманные фары		Освещение салона (6-местный Van с TWCS)	
Схема 8	224	Схема 5	247
Фары		Освещение салона (2-местный Van с TWCS)	
Схема 9	225	Схема 6	248
Указатели поворота		Фары	
Схема 10	226	Схема 7	249
Стоп-сигналы и фонари заднего хода		Противотуманные фары	
Схема 11	227	Схема 8	250
Освещение салона (Wagon с TWCS)		Указатели поворота и аварийная сигнализация	
Схема 12	228	Схема 9	251
Освещение салона (Wagon с TACIS)		Габариты	
Схема 13	229	Схема 10	252
Освещение салона (6-местный Van с TACIS)		Фонари заднего хода и стоп-сигналы	
Схема 14	230	Схема 11	253
Освещение салона (6-местный Van с TWCS)		Система запуска и зарядки	
Схема 15	231	Схема 12	254
Освещение салона (2-местный Van с TWCS)		Система предпускового подогрева	
Схема 16	232	Схема 13	255
Система оповещения и сигнализации (TWCS)		Комбинация приборов	
Схема 17	233	Схема 14	256
Система оповещения и сигнализации (TACIS)		Система оповещения и сигнализации (TWCS)	
Схема 18	234	Схема 15	257
Электропривод стеклоподъемников (модификация 1)		Система оповещения и сигнализации (TACIS)	
Схема 19	235	Схема 16	258
Электропривод стеклоподъемников (модификация 2)		Система дистанционного управления центральным замком (REKES)	
Схема 20	236	Схема 17	259
Очиститель и омыватель заднего стекла		Очиститель и омыватель заднего стекла	
Схема 21	237	Схема 18	260
Центральный замок (Van)		Аудиосистема и часы	
Схема 22	238	Схема 19	261
Прикуриватели		Звуковой сигнал	
Схема 23	239	Схема 20	262
Звуковой сигнал		Розетка и прикуриватель	
Схема 24	240	Схема 21	263
Аудиосистема		Система отопления и кондиционирования	
Схема 25	241	Схема 22	264
Система отопления и кондиционирования		Центральный замок	
Схема 26	242	Схема 23	265
Антиблокировочная система тормозов (ABS)		Электропривод стеклоподъемников и зеркал заднего вида	
Модели с 1997 г.		Схема 24	266
Схема 1	243	Антиблокировочная система тормозов (ABS)	
Распределение электропитания		Схема 25	267
Схема 2	244	Система запуска и зарядки (модификация)	
Освещение салона (Wagon с TACIS)		Содержание	268
Схема 3	245		
Освещение салона (6-местный Van с TACIS)			



Комбинация приборов (тип 1). 1 - индикатор указателей левого поворота, 2 - индикатор указателя правого поворота, 3 - спидометр, 4 - указатель температуры охлаждающей жидкости, 5 - указатель уровня топлива, 6 - кнопка сброса показаний счетчика пробега на ноль, 7 - индикатор разряда аккумуляторной батареи, 8 - датчик аварийного давления масла, 9 - индикатор неисправности тормозной системы и индикатор включенного стояночного тормоза, 10 - индикатор низкого уровня топлива, 11 - индикатор непристегнутого ремня безопасности, 12 - индикатор ближнего света фар, 13 - индикатор ABS, 14 - индикатор свечей накаливания, 15 - индикатор обогрева заднего стекла и боковых зеркал, 16 - индикатор открытой двери, 17 - индикатор противотуманных фар.



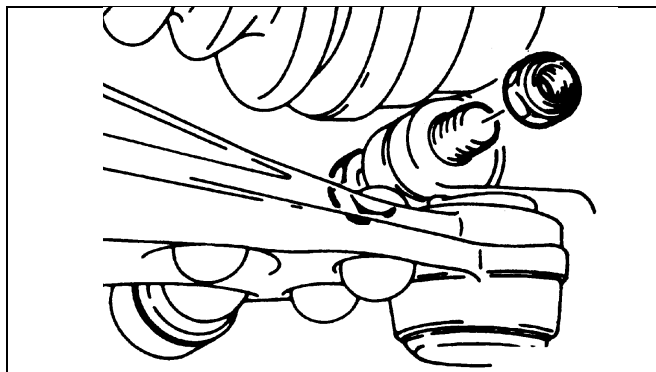
Комбинация приборов (тип 2). 1 - индикатор указателей левого поворота, 2 - индикатор указателя правого поворота, 3 - спидометр, 4 - тахометр, 5 - кнопка сброса показаний счетчика пробега на ноль, 6 - указатель температуры охлаждающей жидкости, 7 - указатель уровня топлива, 8 - индикатор разряда аккумуляторной батареи, 9 - датчик аварийного давления масла, 10 - индикатор неисправности тормозной системы и индикатор включенного стояночного тормоза, 11 - индикатор низкого уровня топлива, 12 - индикатор непристегнутого ремня безопасности, 13 - индикатор ближнего света фар, 14 - индикатор ABS, 15 - индикатор свечей накаливания, 16 - индикатор обогрева заднего стекла и боковых зеркал, 17 - индикатор открытой двери, 18 - индикатор противотуманных фар.



Снятие и установка приводного вала в сборе со ступицей переднего колеса. 1 - вторичный вал КПП, 2 - наконечник рулевой тяги, 3 - верхний рычаг передней подвески, 4 - нижний рычаг передней подвески, 5 - болт, 6 - шайба, 7 - амортизатор, 8 - шплинт, 9 - гайка, 10 - тормозной суппорт, 11 - приводной вал в сборе со ступицей переднего колеса.

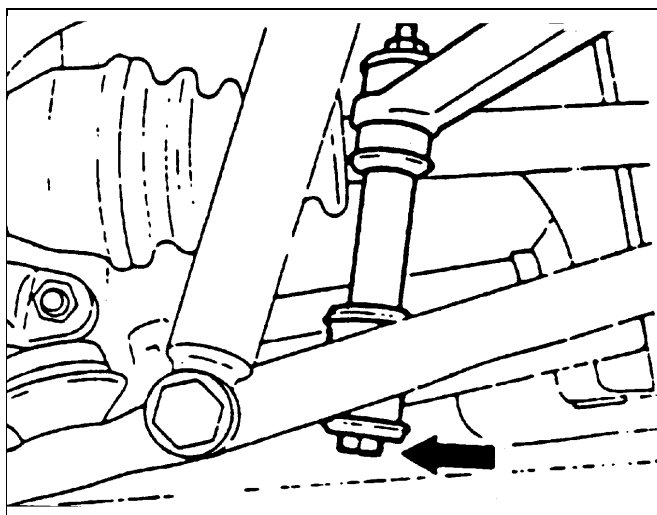
4. Отверните болт снимите гайку, шайбы, подушки, гильзу и отсоедините стабилизатор поперечной устойчивости от нижнего рычага передней подвески.

Примечание: при подсоединении стабилизатора поперечной устойчивости к нижнему рычагу передней подвески смотрите раздел "Стабилизатор поперечной устойчивости".

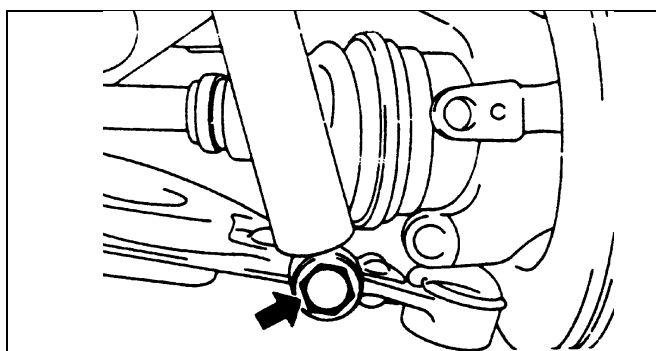


6. Отверните болт и отсоедините амортизатор от нижнего рычага передней подвески.

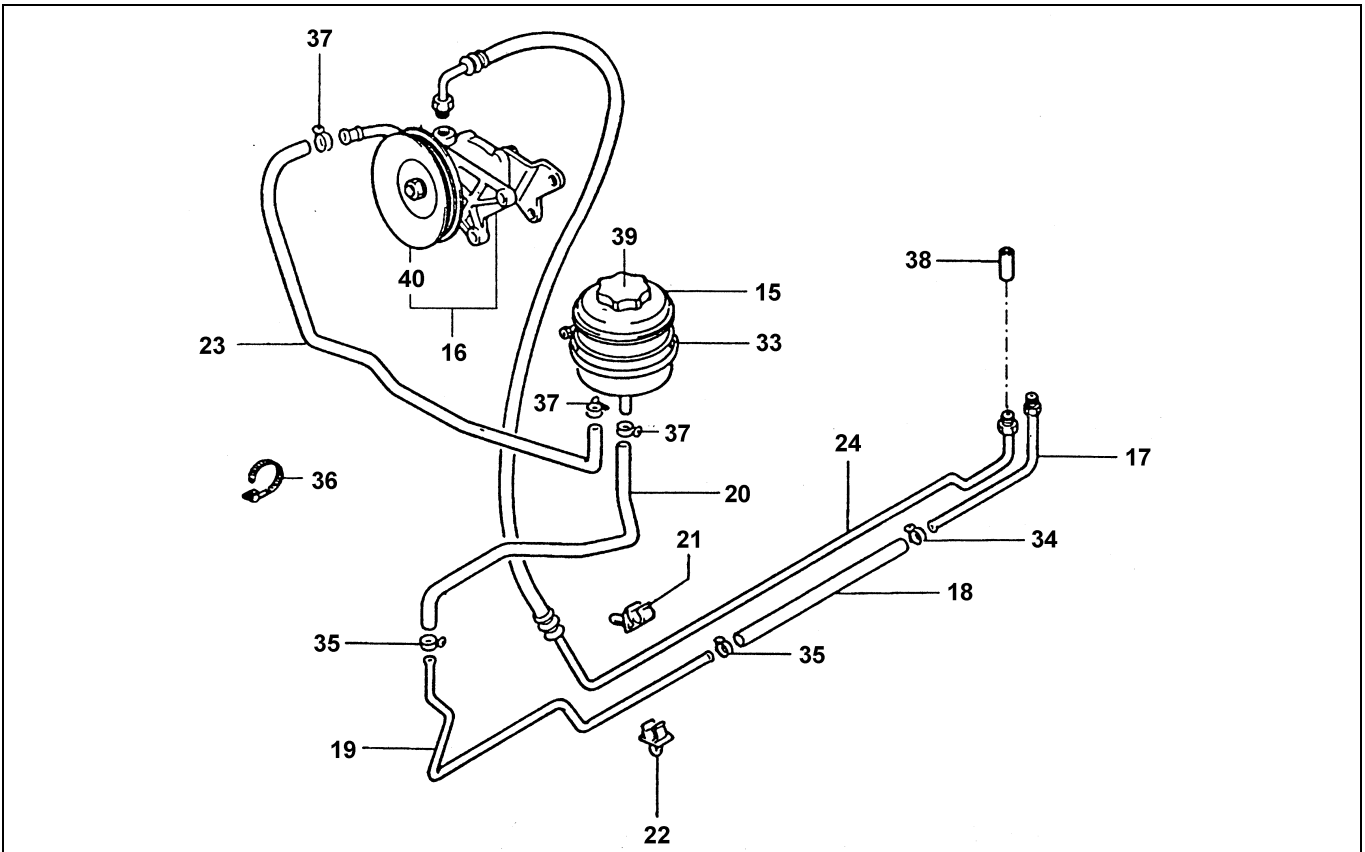
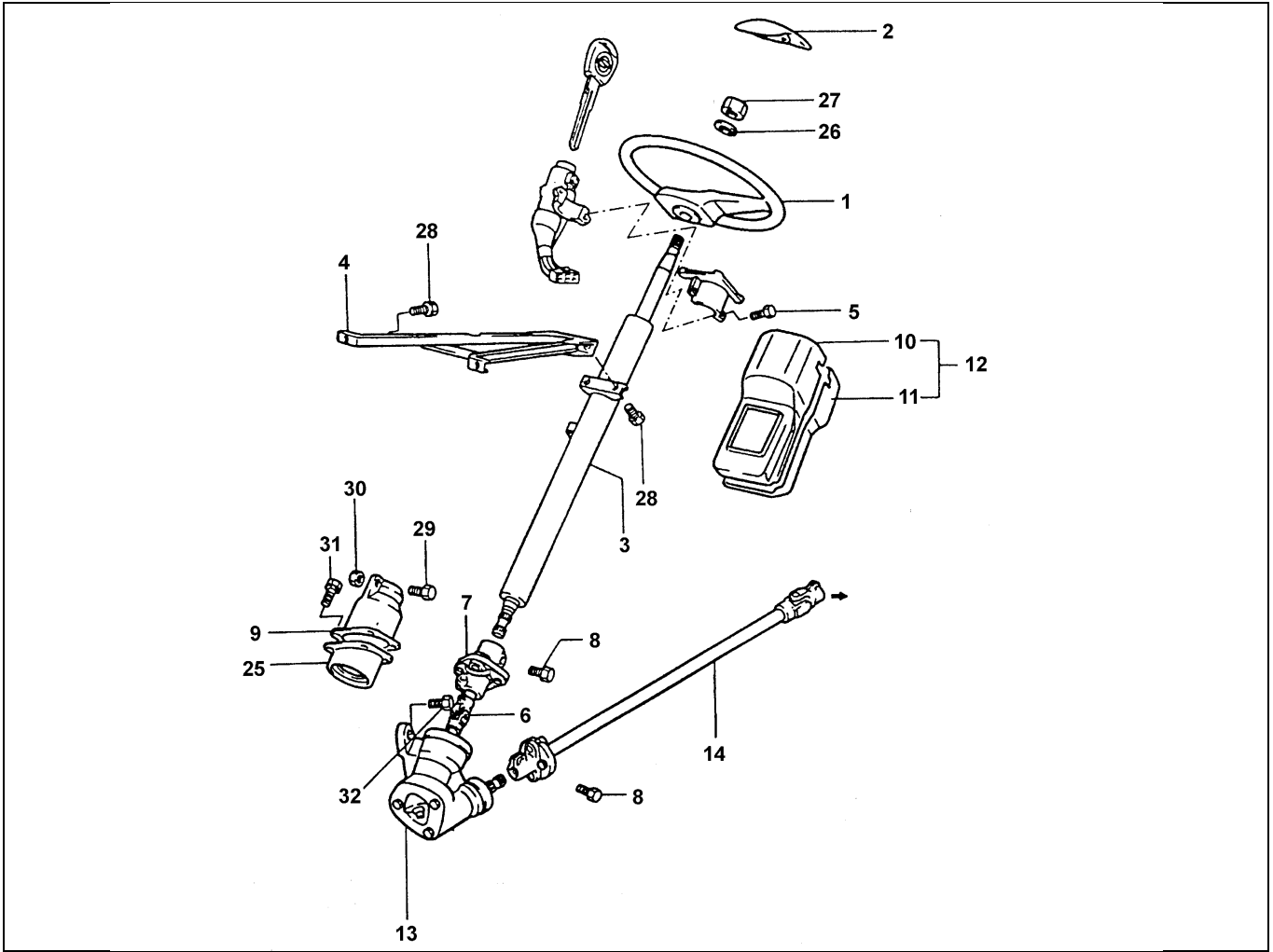
Момент затяжки 190 Н·м



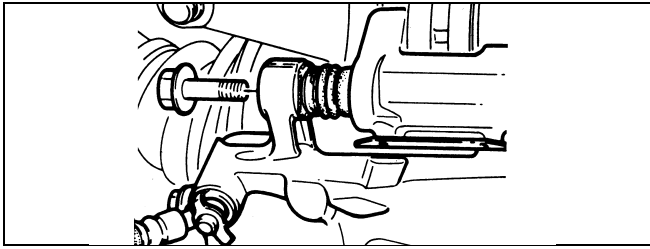
5. Вращением болта, отрегулируйте положения анкерного рычага, как показано на рисунке.



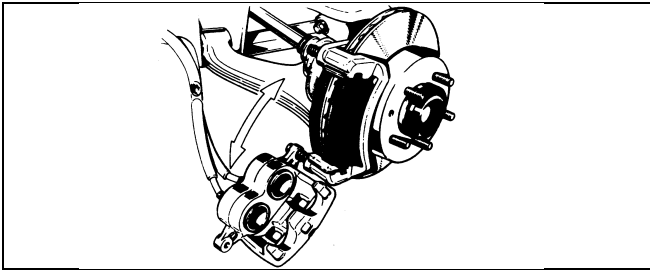
Рулевая колонка и насос ГУР



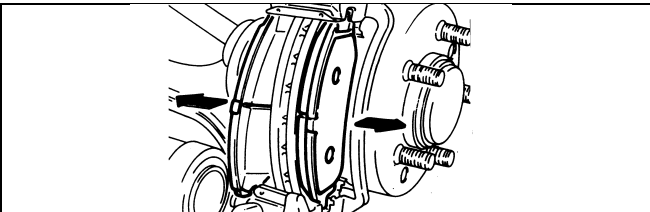
2. Отверните болт крепления тормозного суппорта.



3. Отведите тормозной суппорт, как показано на рисунке.



4. Снимите тормозные колодки.



5. Установите тормозные колодки, установите тормозной суппорт и затяните болт.

Примечание: при необходимости задвиньте поршни тормозного суппорта.

Момент затяжки 22 - 32 Н·м

6. Установите передние колеса.

Снятие и установка

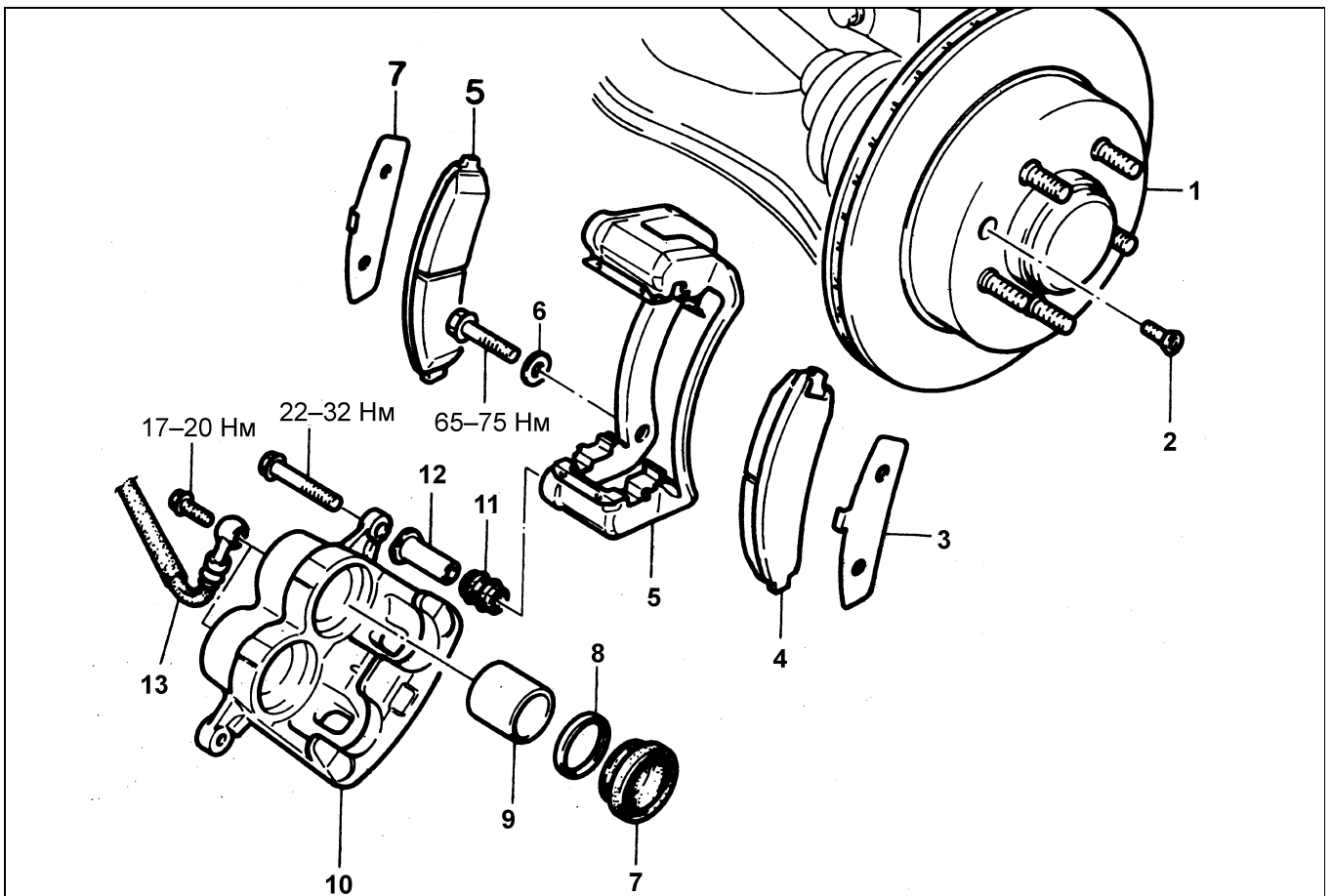
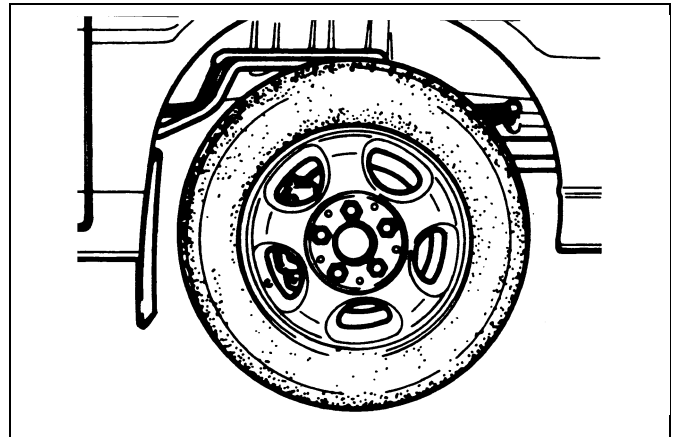
Примечание:

- Установка производится в порядке, обратном снятию.

- Моменты затяжки указаны в тексте и на сборочном рисунке "Передний тормозной механизм".

- После установки заполните бачок тормозной жидкостью, прокачайте тормозную систему и проверьте отсутствие утечек.

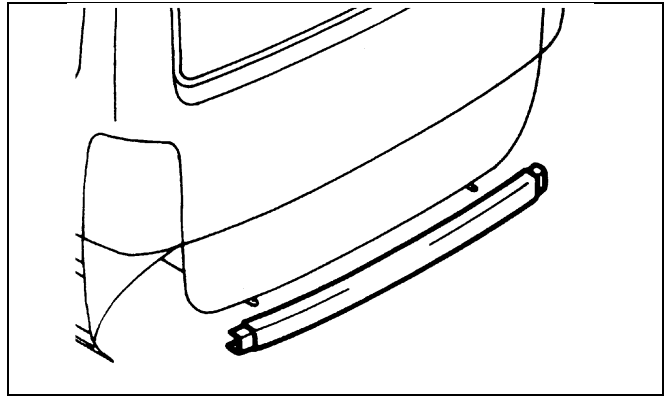
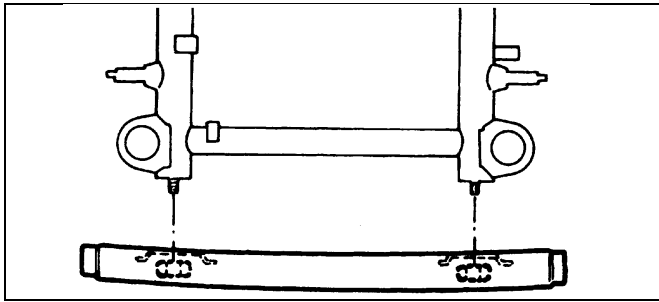
1. Снимите переднее колесо.



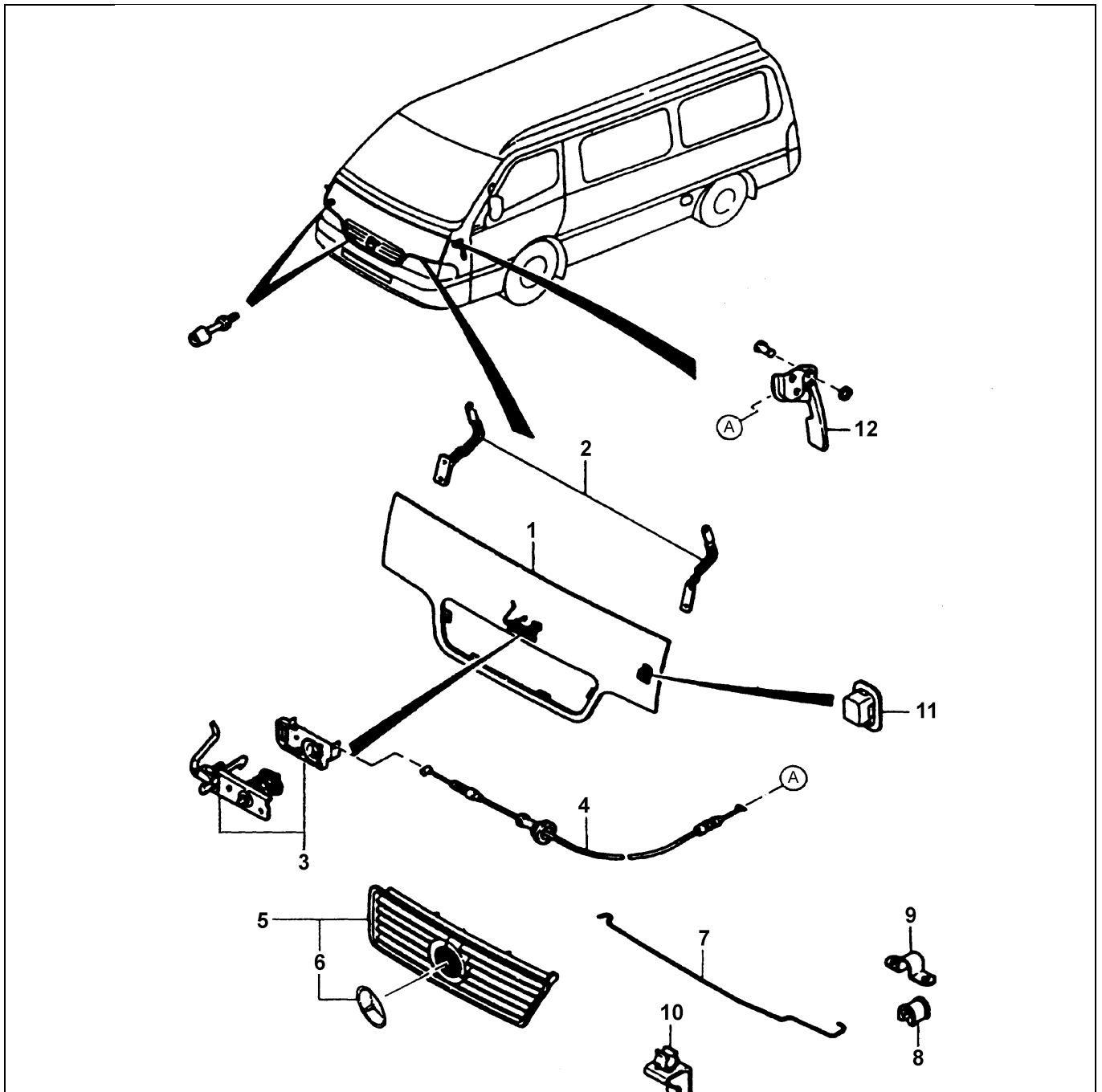
Передний тормозной механизм. 1 - тормозной диск в сборе со ступицей переднего колеса, 2 - винт, 3 - антискрипная прокладка, 4 - тормозная колодка, 5 - скоба суппорта, 6 - шайба, 7 - пыльник, 8 - манжета, 9 - поршень, 10 - тормозной суппорт, 11 - чехол, 12 - направляющий палец.

3. Отверните центральные болты и снимите центральную часть бампера.

Момент затяжки..... 59 - 79 Н·м



Капот и решетка радиатора



1 - капот, 2 - петли капота, 3 - замок капота, 4 - трос привода замка капота, 5 - решетка радиатора, 6 - эмблема, 7 - тяга привода, 8 - втулка, 9 - кронштейн крепления, 10 - держатель, 11 - демпфер, 12 - ручка открывания капота.