

Возьми в дорогу/передай автомеханику

FORD

ESCAPE/MAVERICK

*Модели 2WD&4WD 2000-2007 гг. выпуска
с двигателями YF (2,0 л), L3 (2,3 л) и AJ (3,0 л)*

Включены рестайлинговые модели с 2004 года выпуска

***Руководство по ремонту
и техническому обслуживанию***

СЕРИЯ ПРОФЕССИОНАЛ

Книги издательства Легион-Автодата серии "Профессионал" рекомендованы к использованию в автосервисах двумя профессиональными сообществами автомобильных диагностов: Союзом автомобильных диагностов и Ассоциацией диагностов, автоэлектриков и чиптюнеров - АДАКТ.



***Эта книга может быть использована при ремонте автомобилей
Mazda Tribute модели 2000-2007 гг. выпуска***

***Полезные
ссылки***

***Характерные
неисправности***

***Каталог расходных
запасных частей***

Москва
Легион-Автодата
2015

УДК 629.314.6
ББК 39.335.52
Ф79

Ford Escape / Maverick. Модели 2WD&4WD 2000-2007 гг. выпуска с двигателями YF (2,0 л), L3 (2,3 л) и AJ (3,0 л). Включая рестайлинговые модели с 2004 года выпуска. Серия "Профессионал".

Каталог расходных запасных частей. Характерные неисправности. Полезные ссылки.

Руководство по ремонту и техническому обслуживанию.

- М.: Легион-Автодата, 2015. - 582 с.: ил. ISBN 978-5-88850-477-2

(Код 4174)

Руководство по ремонту переднеприводных и полноприводных автомобилей Ford Escape / Maverick 2000-2007 гг. выпуска, оборудованных бензиновыми двигателями YF (2,0 л), L3 (2,3 л) и AJ (3,0 л).

Издание содержит руководство по эксплуатации, подробные сведения по техническому обслуживанию автомобиля, диагностике, ремонту и регулировке элементов систем двигателей (в т.ч. системы впрыска топлива, систем запуска и зарядки), механических и автоматических коробок передач (МКПП и АКПП), полного привода (раздаточной коробки и заднего редуктора, включая систему подключения полного привода (RBS)), элементов тормозной системы (включая антиблокировочную систему тормозов (ABS)), рулевого управления, подвески, кузовных элементов, систем кондиционирования (AC) и вентиляции, системы пассивной безопасности (SRS).

Полностью рассмотрены рестайлинговые модели с 2004 года выпуска, в т.ч. с двигателем L3 (2,3 л) и с изменениями в трансмиссии. Представлен полный комплект электросхем для дорестайлинговых и рестайлинговых моделей.

Приведены инструкции по диагностике 8 электронных систем: управления двигателем, АКПП, ABS, AC, SRS, системы управления электрооборудованием кузова, комбинации приборов, магнитолы.

Подробно описан 251 код неисправностей P0, P1, C0, C1, B1, U0, Flash; условия их возникновения и возможные причины. Приведены разъемы и процедуры проверки сигналов на выводах блоков управления различными системами - PinData.

Представлены 195 подробных электросхем (115 систем) для различных вариантов комплектации автомобилей, описание большинства элементов электрооборудования.

Информация для профессиональной диагностики и ремонта электрооборудования различных систем автомобиля представлена в диагностической онлайн-системе MotorData. Используя быстрые переходы по интерактивным ссылкам, Вы сможете решить проблему быстрее и сэкономить время. Подробности на MotorData.ru

New 2015! В разделе "Полезные ссылки" подобраны и отсортированы ссылки (в виде QR-кодов и url-ссылок) на интернет-ресурсы, содержащие наиболее интересную и грамотную информацию по Вашему автомобилю.

Приведены возможные неисправности и методы их устранения, сопрягаемые размеры основных деталей и пределы их допустимого износа, рекомендуемые смазочные материалы, рабочие жидкости и номера расходных запчастей, необходимых для технического обслуживания, размеры рекомендуемых и допускаемых шин и дисков.

Книга будет полезна как автовладельцам, начинающим и продвинутым, так и профессионалам авторемонта и диагностики. Автовладелец найдет для себя полезными: инструкцию по эксплуатации, техническое обслуживание (с периодичностью и необходимыми материалами), наиболее характерные для данного автомобиля неисправности, каталог наиболее часто востребованных запасных частей, инструкции по самостоятельному ремонту. С распространением и доступностью средств диагностики автомобилей продвинутый автолюбитель сможет провести несложные операции по диагностике собственного автомобиля. В этом Вам поможет бесплатная версия программы **MotorDataELM**. Профессионалам будут полезны: операции по сложному ремонту, допустимые размеры деталей, адаптации и сброс настроек, необходимые после ремонта, данные по диагностике и подробные схемы электрооборудования.

Книги серии "Профессионал" могут выручить вас в дороге, если вам придется пользоваться услугами автосервиса, незнакомого или малоизвестного с особенностями модели вашего автомобиля. Отдавая автомобиль на СТО, оставьте нашу книгу в автомобиле, и в случае каких-либо затруднений автомеханик сможет воспользоваться ею, что значительно ускорит ремонт Вашего автомобиля. Качественное изложение материала позволяет сократить время обслуживания автомобиля и сделать его более эффективным.

Книга предназначена для автовладельцев, персонала СТО и ремонтных мастерских. Книги издательства "Легион-Автодата" серии "Профессионал" рекомендованы к использованию в автосервисах двумя профессиональными сообществами автомобильных диагностов: Союзом автомобильных диагностов и Ассоциацией диагностов, автоэлектриков и чиптюнеров – АДАКТ.

На сайте www.maverickclub.ru Вы можете обсудить вопросы эксплуатации, технического обслуживания и ремонта автомобилей Ford Escape / Maverick.

На сайте www.autodata.ru, в разделе "Форум", Вы можете обсудить профессиональные вопросы по диагностике различных систем автомобилей.

© ЗАО "Легион-Автодата" 2013, 2015

E-mail: Legion@autodata.ru

<http://www.autodata.ru>

Лицензия ИД №00419 от 10.11.99.

Подписано в печать 10.03.2015.

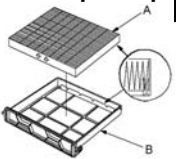


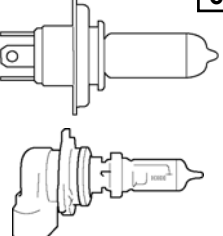
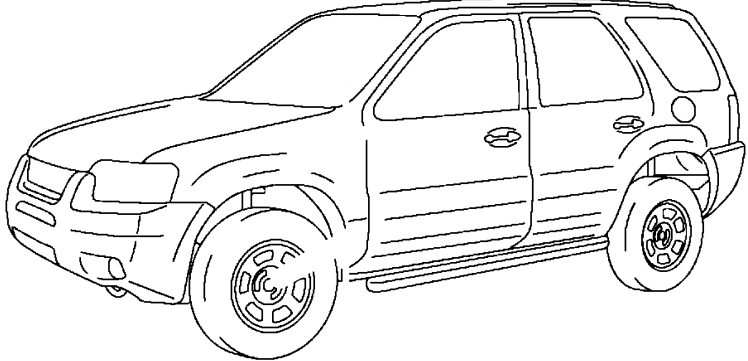
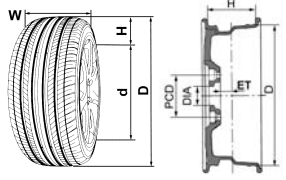
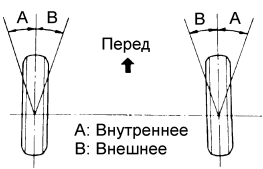
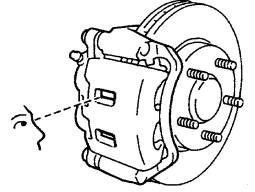




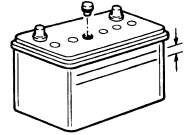
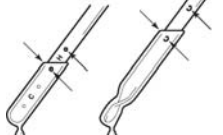
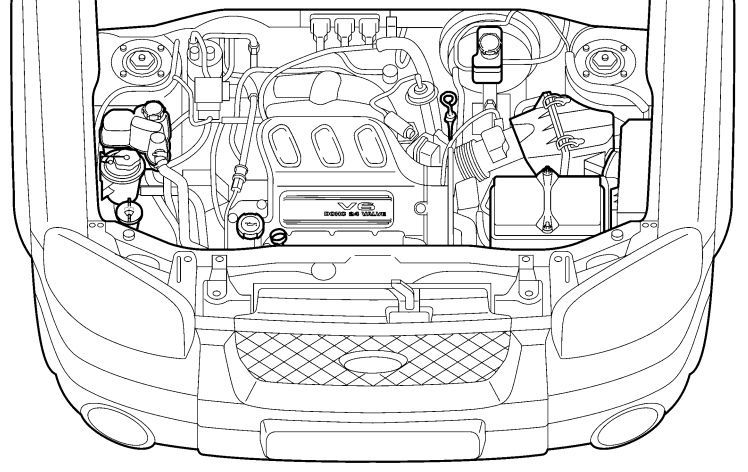
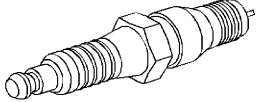
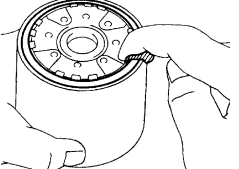
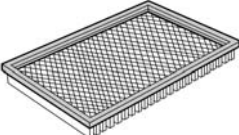
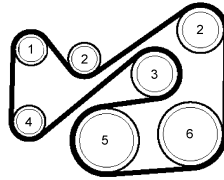

Бумага офсетная. Печать офсетная.

Замечания, советы из опыта эксплуатации и ремонта автомобилей, рекомендации и отзывы о наших книгах Вы можете направить по электронной почте: notes@autodata.ru.

Готовы рассмотреть предложения по размещению рекламы в наших изданиях.

Издание находится под охраной авторского права. Ни одна часть данной публикации не разрешается для воспроизведения, переноса на другие носители информации и хранения в любой форме, в том числе электронной, механической, на лентах или фотокопиях.

Быстрые ссылки на страницы книги

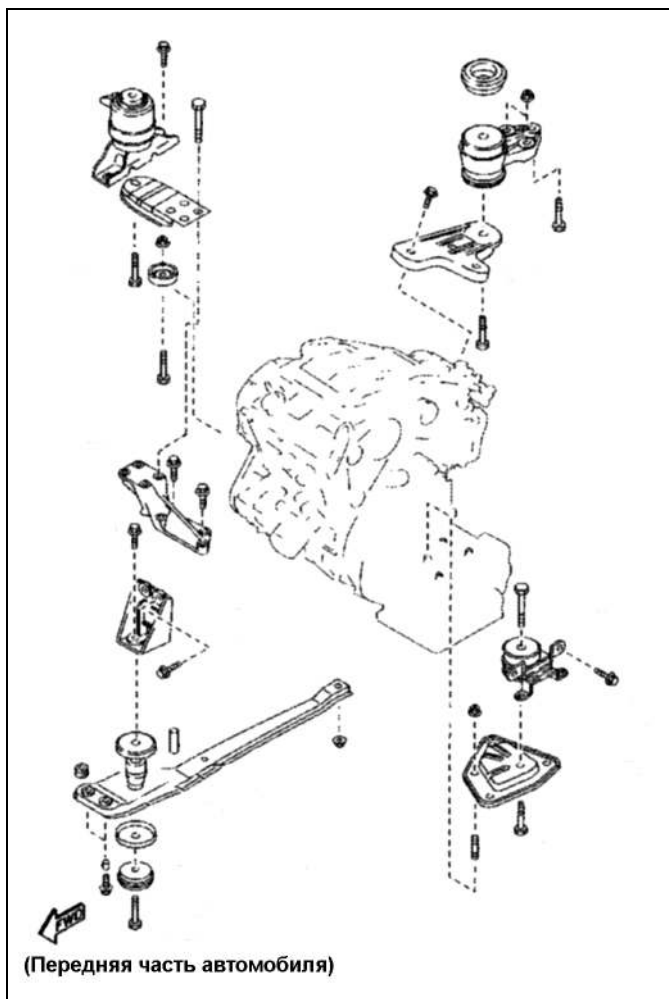
<p>Салонный фильтр 68</p> 	<p>Полезные ссылки 575</p> 	<p>Индикаторы неисправностей и диагностика: 30, 189, 259, 285, 346, 388, 398, 414</p>  <p>и другие</p>	<p>Идентификация автомобиля: 4</p> <ul style="list-style-type: none"> • VIN-номер • Номер двигателя • Номер трансмиссии 	
<p>Замена ламп 61</p> 			<p>Шины, запасное колесо 54</p> 	
<p>Углы установки колес (сход-развал) 318</p>  <p>А: Внутреннее В: Внешнее</p>			<p>Проверка колодок 79</p> 	
<p>Самостоятельная диагностика доступными устройствами (ELM327 и другие) 7</p> 	<p>Характерные неисправности автомобиля 10</p> 	<p>Каталог расходных запчастей 14</p> 	<p>Периодичность технического обслуживания 63</p> 	<p>Аккумуляторная батарея 71</p> 
<p>Типы жидкостей и емкости</p> <ul style="list-style-type: none"> • Моторное масло — 65 • Охлаждающая жидкость — 67 • АКПП — 76, 77 • МКПП — 76, 77 • Раздаточная коробка — 78 • Гидроусилитель — 78 • Сцепление/тормозная жидкость — 79 • Задний редуктор — 79 • Хладагент — 376 			<p>Свечи зажигания 73</p> 	
<p>Масляный фильтр 66</p> 			<p>Воздушный фильтр 68</p> 	<p>Ремень привода навесных агрегатов 68</p> 
<p>Топливный фильтр 71</p> 				

Характерные неисправности автомобилей FORD Escape / Maverick

Вибрация двигателя / "кряканье" при начале движения

Самой распространенной причиной вибрации двигателя, передающейся на кузов автомобиля, является износ одной или нескольких опор двигателя. Стоит иметь в виду, что поскольку проверка эффективности работы опор двигателя вне СТО фактически невозможна (процедура достаточно трудоемкая и требует поддомкрачивания двигателя), искать причину неисправности в опорах имеет смысл только если работа самого двигателя не вызывает подозрений, т.е. двигатель работает равномерно на всем диапазоне оборотов коленчатого вала. Если работа двигателя не вызывает нареканий, то проверку опор следует начинать с гидравлической опоры, расположенной с правой стороны автомобиля. В большинстве случаев, причиной вибраций является "проседание" именно этой опоры. Также, в некоторых случаях, следствием неисправности гидравлической опоры двигателя является и появление "крякающего" звука при начале движения. Для более продолжительного срока службы опоры следует использовать оригинальную запчасть.

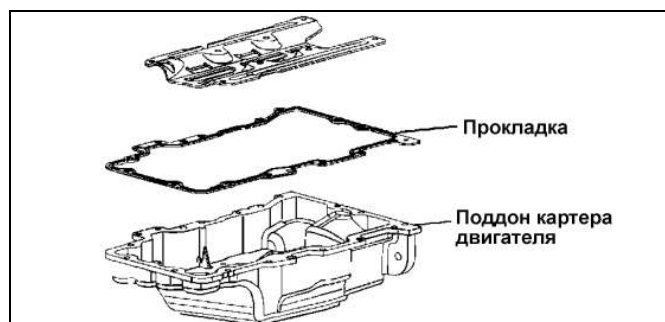
Примечание: чтобы проверить опоры двигателя, необходимо поддомкратить двигатель со стороны проверяемой опоры (примерно на 5-10 мм), ослабить крепление опоры и сравнить работу двигателя до момента поддомкрачивания и после. Исчезновение вибрации будет указывать на неисправность данной опоры.



Расположение опор двигателя (на примере моделей с двигателем AJ).

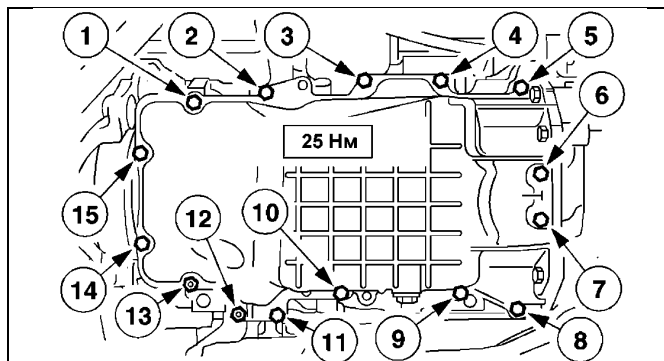
Течь поддона картера двигателя

Характерная неисправность, с которой сталкиваются многие автовладельцы - течь моторного масла через прокладку поддона картера двигателя. Как правило, свои уплотняющие свойства прокладка теряет через 80 - 100 тыс. км. пробега. Чтобы в дальнейшем избежать повторной течи масла через прокладку после ее замены, необходимо строго соблюдать последовательность и момент затяжки болтов крепления поддона картера двигателя. Также, целесообразно дополнительно нанести тонкий слой (2-3 мм) силиконового герметика на обе стороны прокладки.



Прокладка масляного поддона (модели с двигателем AJ).

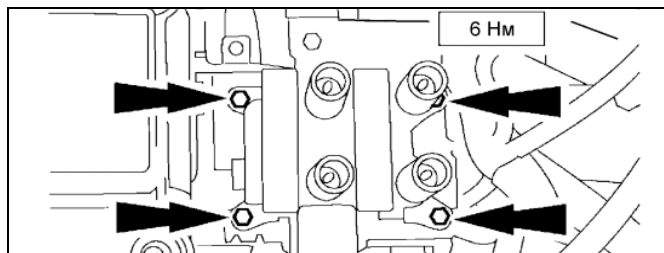
Момент затяжки 25 Н·м



Последовательность затяжки болтов крепления масляного поддона (модели с двигателем AJ).

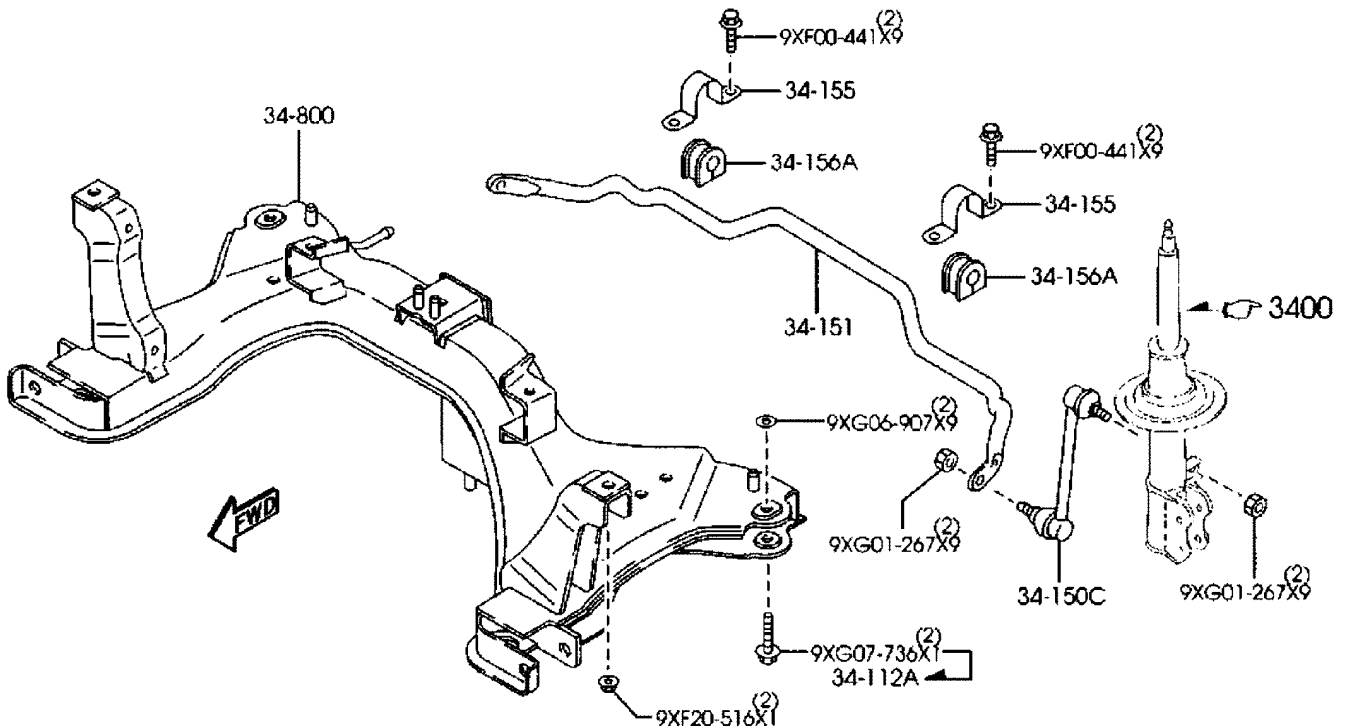
Потеря тяги после мойки моторного отсека автомобиля

Часто, после мойки моторного отсека автомобиля может наблюдаться потеря тяги, вибрации, неравномерная работа двигателя, а также включение индикатора "CHECK ENGINE" на комбинации приборов. Причиной данной неисправности, скорее всего, является вышедшая из строя катушка зажигания из-за попавшей в свечной колодец воды. Следует иметь в виду эту конструктивную особенность двигателя и предпринимать соответствующие меры предосторожности при мойке автомобиля.



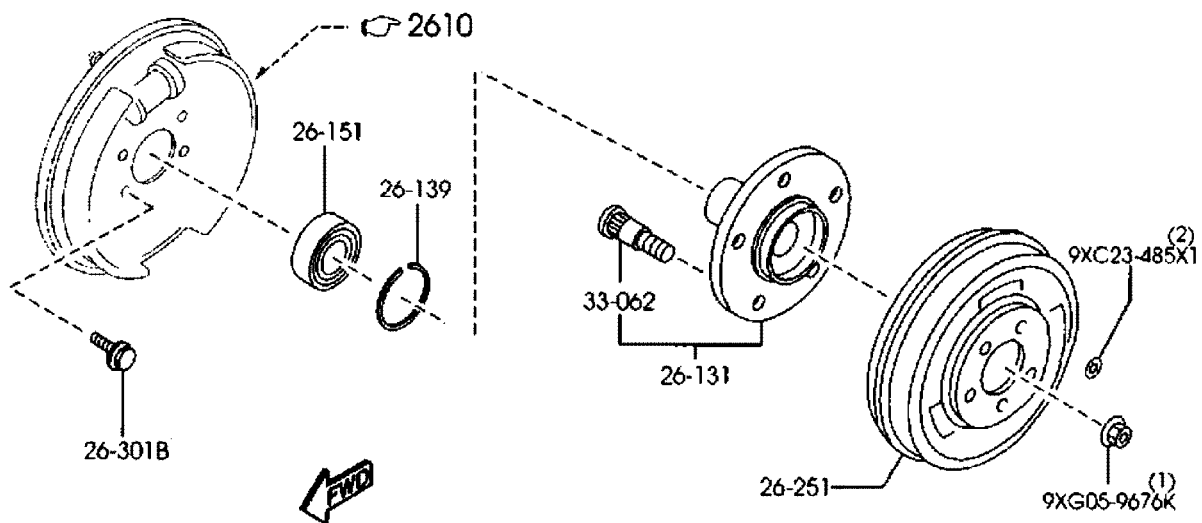
Катушка зажигания (модели с двигателем YF).

Стабилизатор поперечной устойчивости передней подвески



№ детали	Название детали	Каталожный номер
34-156A	Втулка крепления стабилизатора	YL84 5484-AJ (12.06.2000-22.12.2003) 5L84 5484-CA (22.12.2003-01.05.2006)
34-155	Скоба крепления стабилизатора	YL84 5486-AB (12.06.2000-22.12.2003) 5L84 5486-CA (22.12.2003-01.05.2006)
34-151	Стабилизатор поперечной устойчивости	3L84 5494-AA (YF, 12.06.2000-22.12.2003) 3L84 5494-BA (AJ, 12.06.2000-22.12.2003) 5L84 5494-CB (22.12.2003-01.05.2006)
34-150C	Стойка стабилизатора поперечной устойчивости	3L84 3052-AA (12.06.2000-22.12.2003) 7L84 5K483-aA (22.12.2003-01.05.2006)

Ступица заднего колеса



№ детали	Название детали	Каталожный номер
26-131	Ступица заднего колеса	2WD 6L84 1109-AA (16.02.2001-22.12.2003) 5L84 1109-AA (22.12.2003-05.05.2004) 6L84 1109-AA (05.05.2004-01.05.2006)
		4WD 6L84 1109-BA
33-062	Шпилька крепления колеса	6L84 1107-AA
26-251B	Тормозной барабан	7L84 1126-AA
26-251	Тормозной диск	5U2J 2C502-BA

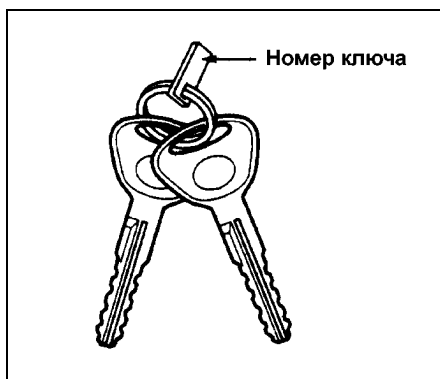
Руководство по эксплуатации

ВНИМАНИЕ: При проведении работ в салоне автомобиля, оборудованного системой подушек безопасности и преднатяжителей ремней (система SRS), следует быть особенно внимательными, чтобы не повредить блок управления системы SRS. Во избежание случайного срабатывания подушек безопасности или преднатяжителей ремней перед началом работ установите колеса в положение прямолинейного движения и замок зажигания в положение "LOCK", отсоедините провод от отрицательной клеммы аккумулятора и подождите не менее 90 секунд (время разряда резервного питания). Не пытайтесь разбирать узел подушки безопасности или узел преднатяжителя ремня, т.к. в данных узлах нет деталей, требующих обслуживания. Если подушки безопасности и/или преднатяжители ремней срабатывали (разворачивались), то их нельзя отремонтировать и использовать повторно.

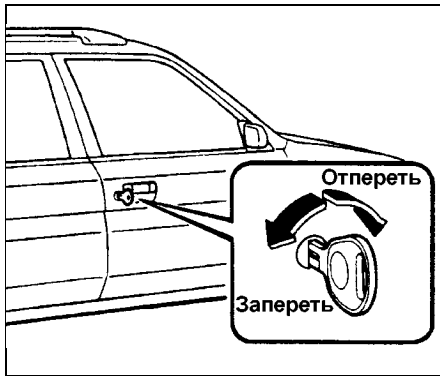
Блокировка дверей

1. В комплект входят два ключа. Любой ключ позволяет запустить двигатель, отпереть двери, заднюю дверь.

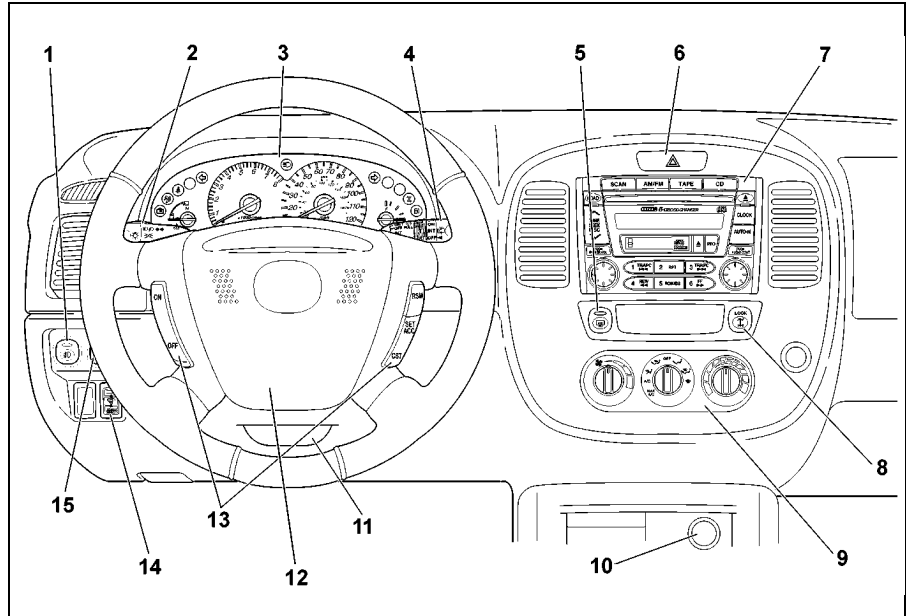
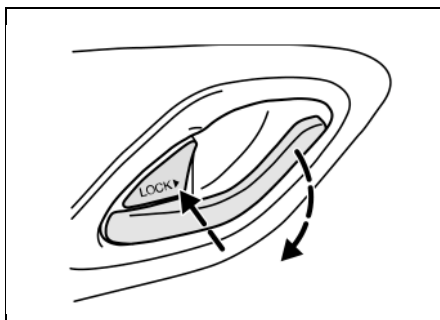
Примечание: перепишите номер ключа и храните его в надежном месте. Если вы потеряете ключ, дубликат может быть изготовлен вашим дилером фирмы "FORD" по номеру.



2. Для отпирания/запирания замка водительской двери и двери переднего пассажира снаружи в дверной замок необходимо вставить ключ и повернуть его по/против часовой стрелки.

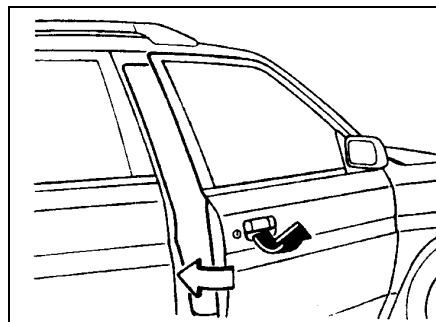


Изнутри двери открываются следующим способом: переведите кнопку блокировки замка двери в положение "UNLOCK", потяните ручку открывания двери и откройте дверь.



Панель приборов (модели до 2001 г.в.). 1 - выключатель противотуманных фар, 2 - переключатель света фар и указателей поворота, 3 - комбинация приборов, 4 - переключатель управления стеклоочистителем и омывателем, 5 - выключатель обогрева стекла задней двери, 6 - выключатель аварийной сигнализации, 7 - магнитола, 8 - выключатель системы подключения полного привода (система RBC), 9 - панель управления отопителем и кондиционером, 10 - розетка для подключения дополнительных устройств, 11 - рычаг регулировки вертикального положения рулевого колеса, 12 - подушка безопасности водителя, звуковой сигнал, 13 - кнопки управления системой поддержания скорости, 14 - регулятор яркости подсветки комбинации приборов, 15 - панель управления зеркалами.

Передние двери снаружи можно запереть без ключа. Для этого изнутри переведите кнопку блокировки замка двери в положение "LOCK", потяните ручку открывания двери и, удерживая ее, закройте дверь.



Чтобы закрыть задние боковые двери, переведите кнопку блокировки замка двери в положение "LOCK" и закройте дверь. При этом нет необходимости удерживать ручку открывания двери.

3. (Модели с центральным замком) При отпирании или запирании ключом двери водителя автоматически

разблокируются/блокируются замки всех дверей, в том числе задней двери, а также стекла задней двери.

Примечание: при отпирании замков дверей при помощи ключа внутреннее освещение включится, если переключатель освещения установлен в положение "DOOR".

Одновременно при запирании замка двери водителя ключом или кнопкой блокировки запираются замки всех дверей, в том числе задней двери и стекла задней двери. При этом указатели поворотов мигнут один раз и включится противоугонная система.

Примечание: если при запирании замка двери водителя одна из дверей или капот закрыты не полностью, указатели поворотов не мигнут.

Внимание: (модели с 2006 г.в.) При помощи пульта дистанционного управления замками дверей Вы можете выбрать один из способов разблокировки замков дверей при помощи однократного или двукратного (см. п. 4) поворота ключа в замке двери водителя. Процедура выбора способа разблокировки описана в п. 6.

Техническое обслуживание и общие процедуры проверки и регулировки

Таблица. Периодичность технического обслуживания.

Объекты обслуживания	Периодичность (пробег или время в месяцах, что наступит раньше)										Рекомендации		
	×1000 км	15	30	45	60	75	90	105	120	мес.			
Ремень привода навесных агрегатов (YF, AJ)		П	П	П	П	П	П	П	П	П	12	-	
Ремень привода навесных агрегатов (L3)		-	П	-	П	-	П	-	П	-	П	36	-
Ремень привода ГРМ (двигатель YF)		замена каждые 150 000 км									Примечание 1		
Зазоры в клапанах (двигатель YF)		регулировка каждые 90 000 км									54	Примечание 5	
Зазоры в клапанах (двигатель L3)		регулировка каждые 120 000 км									72	Примечание 5	
Гидрокомпенсаторы (двигатель AJ)		проверка каждые 120 000 км									72		
Моторное масло		3	3	3	3	3	3	3	3	3	12	Примечание 2	
Масляный фильтр		3	3	3	3	3	3	3	3	3	12	Примечание 2	
Шланги и соединения системы охлаждения		-	П	-	П	-	П	-	П	-	П	24	-
Охлаждающая жидкость		замена каждые 2 года										-	
Частота вращения холостого хода		-	П	-	П	-	П	-	П	-	П	12	-
Воздушный фильтр (YF, AJ)		П	П	3	П	П	3	П	П	П	12	Примечание 3	
Воздушный фильтр (L3)		П	3	П	3	П	3	П	3	П	24	Примечание 3	
Топливный фильтр (YF, AJ)		-	-	-	-	-	3	-	-	-	72	Примечание 6	
Топливный фильтр (L3)		-	-	-	-	-	-	-	3	-	72	Примечание 6	
Топливопроводы, топливные шланги		-	П	-	П	-	П	-	П	-	П	24	-
Свечи зажигания (двигатель AJ)		замена каждые 90 000 км									54	Примечание 6	
Свечи зажигания (двигатель YF)		замена каждые 60 000 км									48	Примечание 6	
Свечи зажигания (двигатель L3)		замена каждые 100 000 км									60	Примечание 6	
Система улавливания паров топлива		-	-	-	П	-	-	-	П	-	48	-	
Система рециркуляции отработавших газов		-	-	-	П	-	-	-	П	-	48	-	
Аккумуляторная батарея		П	П	П	П	П	П	П	П	П	12	-	
Регулировка фар		-	Р	-	Р	-	Р	-	Р	-	Р	24	-
Шланги и соединения тормозной системы		П	П	П	П	П	П	П	П	П	12	-	
Педали тормоза и сцепления		П	П	П	П	П	П	П	П	П	12	-	
Тормозная жидкость		П	3	П	3	П	3	П	3	П	12/24	Примечание 4	
Стояночный тормоз		П	П	П	П	П	П	П	П	П	12	-	
Тормозные колодки и диски		П	П	П	П	П	П	П	П	П	12	-	
Тормозные колодки и барабаны		П	П	П	П	П	П	П	П	П	12	-	
Усилитель тормозов и шланги		П	П	П	П	П	П	П	П	П	12	-	
Рабочая жидкость усилителя рулевого управления		П	П	П	П	П	П	П	П	П	12	-	
Рулевой механизм, привод рулевого механизма, рулевая рейка и наконечники рулевых тяг		-	П	-	П	-	П	-	П	-	П	24	-
Масло в МКПП		-	-	-	-	-	3	-	-	-	72	-	
Уровень рабочей жидкости АКПП		П	П	П	П	П	П	П	П	П	12	-	
Рабочая жидкость АКПП		-									Примечания 2,7		
Подвеска и шаровые опоры		-	-	П	-	П	-	П	-	П	30	-	
Чехлы приводных валов		-	-	П	-	П	-	П	-	П	30	-	
Масло в заднем редукторе (модели 4WD)		замена каждые 150 000 км									72	Примечание 2	
Масло в раздаточной коробке (модели 4WD)		-									Примечания 2,7,8		
Болты и гайки на шасси и кузове		М3	М3	М3	М3	М3	М3	М3	М3	М3	12	-	
Теплозащитные кожухи системы выпуска ОГ		-	П	-	П	-	П	-	П	-	П	24	-
Гайки крепления колеса		М3	М3	М3	М3	М3	М3	М3	М3	М3	12	-	
Салонный фильтр		3	3	3	3	3	3	3	3	3	12	-	
Дверные замки и петли		С	С	С	С	С	С	С	С	С	12	-	

Примечание: П - проверка и/или регулировка (ремонт или замена при необходимости);

3 - замена; Р - регулировка; С - смазка; О - очистка, М3 - затяжка до регламентированного момента.

6/24 - время в месяцах; 6 - периодичность проверки, 24 - периодичность замены.

- Обрыв ремня привода ГРМ может привести к поломке двигателя. Рекомендуется хотя бы раз в четыре года оценивать состояние ремня привода ГРМ.
- При эксплуатации в тяжелых условиях эксплуатации производить техническое обслуживание чаще:
 - Эксплуатация на пыльных дорогах.
 - Чрезмерная работа на холостом ходу и/или вождение на низкой скорости на длительное расстояние.
 - Повторяющиеся короткие поездки менее чем на 10 км при внешней температуре ниже 0°C.
 - Частая буксировка прицепа или сильная загрузка автомобиля;
- При эксплуатации на пыльных дорогах производить техническое обслуживание чаще.
- При эксплуатации в тяжелых дорожных условиях, горной местности или в регионах с влажным климатом производить техническое обслуживание раз в год.
- Проводить регулировку чаще при возникновении шума от клапанов.
- Указана рекомендуемая фирмой-производителем периодичность, однако, с учетом условий эксплуатации и качества бензина на территории России и стран СНГ, редакция рекомендует производить обслуживание чаще.
- Несмотря на то, что по данным фирмы-производителя техническая жидкость рассчитана на весь срок службы агрегата и не требует периодической замены, с учетом опыта эксплуатации рекомендуется все же производить замену жидкости с периодичностью 50000 - 70000 км, что обусловлено условиями эксплуатации автомобилей на территории России и стран СНГ.
- После преодоления водных преград, при которых агрегат погружается в воду, произведите замену масла.

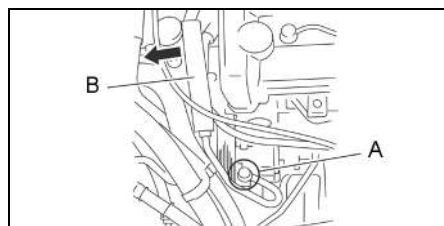
Двигатель L3. Механическая часть

Проверка тепловых зазоров в приводе клапанов

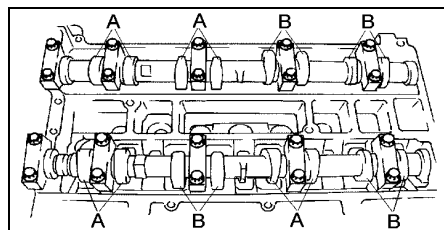
1. Отсоедините провод от отрицательной клеммы аккумуляторной батареи.
2. Снимите правое переднее колесо.
3. Снимите правый подкрылок.
4. (Модели с правым рулем) Отсоедините высоковольтные провода от свечей зажигания.
5. (Модели с левым рулем) Снимите катушки зажигания (см. главу "Электрооборудование двигателя").
6. (Модели с правым рулем) Отсоедините держатель трубки от насоса рабочей жидкости усилителя рулевого управления.
7. (Модели с правым рулем) Ослабьте болт (А) крепления трубки (В) к насосу. Сдвиньте трубку вправо, чтобы освободить доступ к крышке головки блока цилиндров, затем затяните болт крепления трубки.

Примечание:

- При проведении данной процедуры не требуется замена уплотнения трубки и прокачка системы усилителя рулевого управления.
- Возможен пролив небольшого количества рабочей жидкости усилителя рулевого управления.



8. (Модели с VVT) Отсоедините разъем клапана системы изменения фаз газораспределения.
9. Отсоедините шланг системы принудительной вентиляции картера.
10. Снимите крышку головки блока цилиндров.
11. Поверните коленчатый вал двигателя по часовой стрелке так, чтобы поршень в первом цилиндре находился в положении ВМТ на такте сжатия.
12. Измерьте зазоры в приводе клапанов, отмеченных на рисунке буквой "А". Запишите измеренные значения на бумаге.



13. Поверните коленчатый вал по часовой стрелке на 360° так, чтобы поршень четвертого цилиндра находился в положении ВМТ такта сжатия.
14. Измерьте зазоры в приводе клапанов, отмеченных на рисунке буквой "В". Запишите измеренные значения на бумаге.

Номинальный зазор

(на холодном двигателе):

впускные клапаны..... 0,22 - 0,28 мм

выпускные клапаны 0,27 - 0,33 мм

Если зазоры в приводе клапанов не соответствуют заданным, отрегулируйте их.

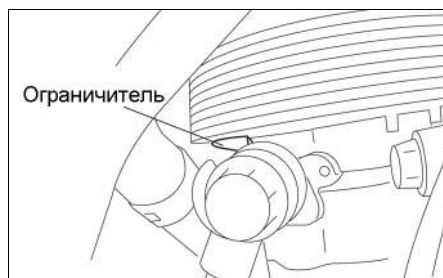
15. Установите крышку головки блока цилиндров (см. соответствующее примечание в разделе "Цель привода ГРМ").

16. Подсоедините шланг системы принудительной вентиляции картера.

17. (Модели с VVT) Подсоедините разъем клапана системы изменения фаз газораспределения.

18. (Модели с правым рулем) Ослабьте болт крепления трубки рабочей жидкости усилителя рулевого управления к насосу. Поверните трубку до контакта с ограничителем (трубка будет установлена в первоначальное положение), затем затяните болт крепления.

Момент затяжки 29 - 44 Н·м



19. (Модели с правым рулем) Подсоедините держатель трубки к насосу рабочей жидкости усилителя рулевого управления.

20. (Модели с левым рулем) Установите катушки зажигания (см. главу "Электрооборудование двигателя").

21. (Модели с правым рулем) Подсоедините высоковольтные провода к свечам зажигания.

22. Установите правый подкрылок.

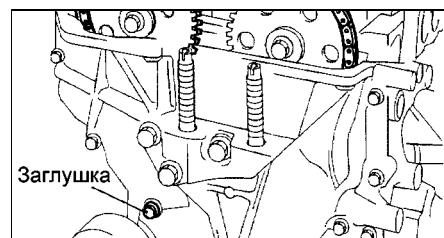
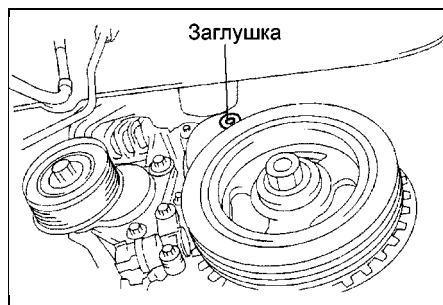
23. Установите правое переднее колесо.

Регулировка тепловых зазоров в приводе клапанов

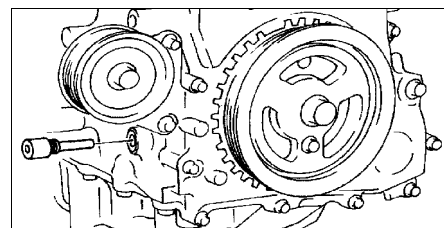
1. Выполните процедуры, описанные в первых десяти пунктах раздела "Проверка тепловых зазоров в приводе клапанов".

2. Снимите ремень привода навесных агрегатов (см. главу "Техническое обслуживание и общие процедуры проверки и регулировки").

3. Снимите заглушки, указанные на рисунках.



4. Установите спецприспособление, в отверстие заглушки, как показано на рисунке.



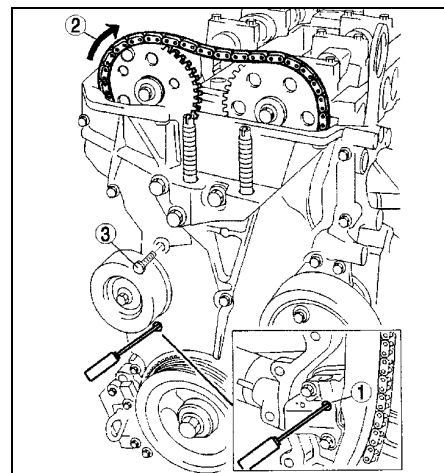
5. Поверните коленчатый вал двигателя по часовой стрелке так, чтобы поршень в первом цилиндре находился в положении ВМТ на такте сжатия.

6. Ослабьте натяжение цепи привода ГРМ.

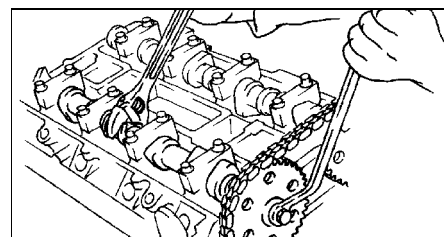
а) При помощи отвертки ослабьте механизм натяжителя цепи привода ГРМ (на рисунке обозначено "1").

б) При помощи гаечного ключа, поверните распределительный вал выпускных клапанов, как показано на рисунке (на рисунке обозначено "2").

в) Вверните сервисный болт (М6×1,0 длиной 25 - 35 мм) в отверстие крышки цепи привода ГРМ, как показано на рисунке (на рисунке обозначено "3").



7. Удерживая распределительный вал гаечным ключом за шестигранный участок, отверните болт крепления звездочки распределительного вала выпускных клапанов.



Система впрыска топлива

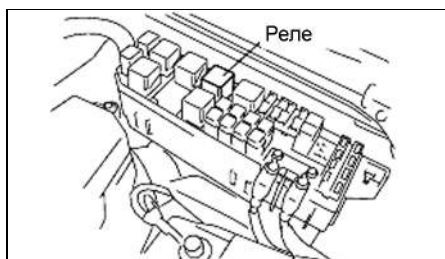
Меры предосторожности при работе с топливной системой

1. Перед работой с топливной системой отсоедините провод от отрицательной клеммы аккумуляторной батареи.
2. Не курите и не пользуйтесь открытым огнем.
3. Не допускайте контакта бензина с резиновыми или кожаными предметами.
4. Заменяйте уплотнительные кольца на новые. При установке уплотнительных колец будьте уверены, что устанавливаете кольца из бензомаслостойкой резины.
5. Перед рассоединением топливных трубок всегда очищайте разъемы и трубки от грязи. Перед сборкой разъема убедитесь, что грязь не попала в топливную трубку. Иначе это может привести к засорению или повреждению разъема и топливной системы.

Перед проведением ремонтных работ

Внимание: после выключения двигателя топливная система остаётся под избыточным давлением. Перед проведением ремонтных работ необходимо снизить его и слить топливо.

1. Снимите и установите крышку топливной горловины.
2. Снимите крышку монтажного блока.
3. Снимите реле топливного насоса.

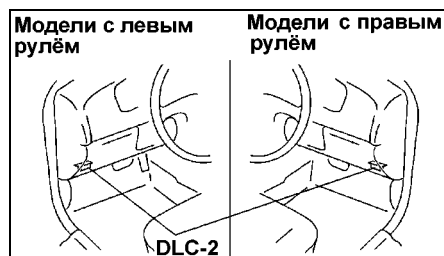


4. Запустите двигатель.
5. После того как двигатель заглохнет, прокрутите коленчатый вал стартером несколько раз.
6. Выключите зажигание.
7. Установите реле топливного насоса.
8. Отсоедините провод от отрицательной клеммы аккумуляторной батареи.

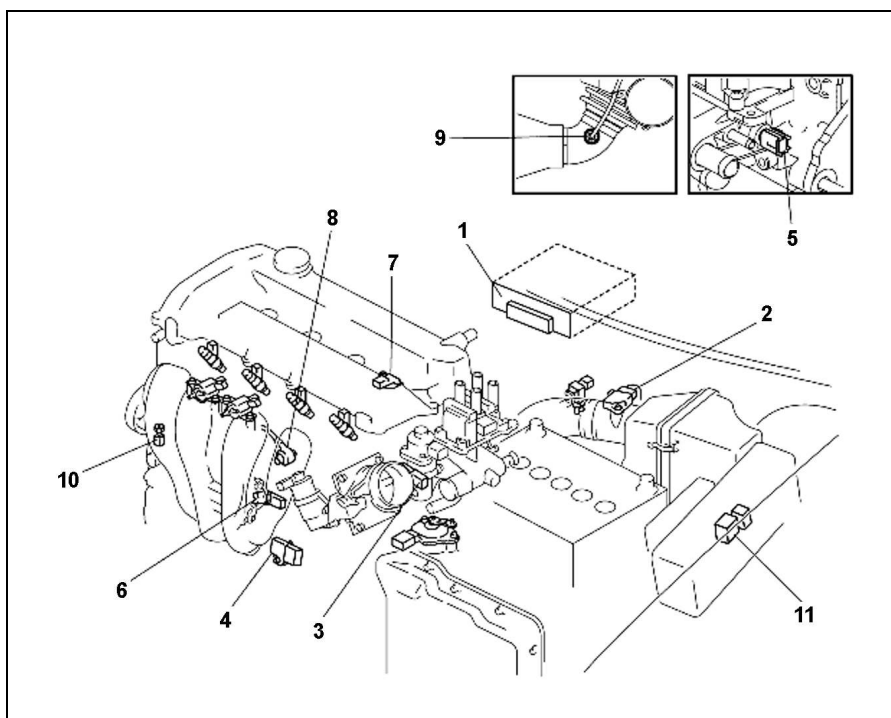
После проведения ремонтных работ

Проверка топливной системы на отсутствие утечек

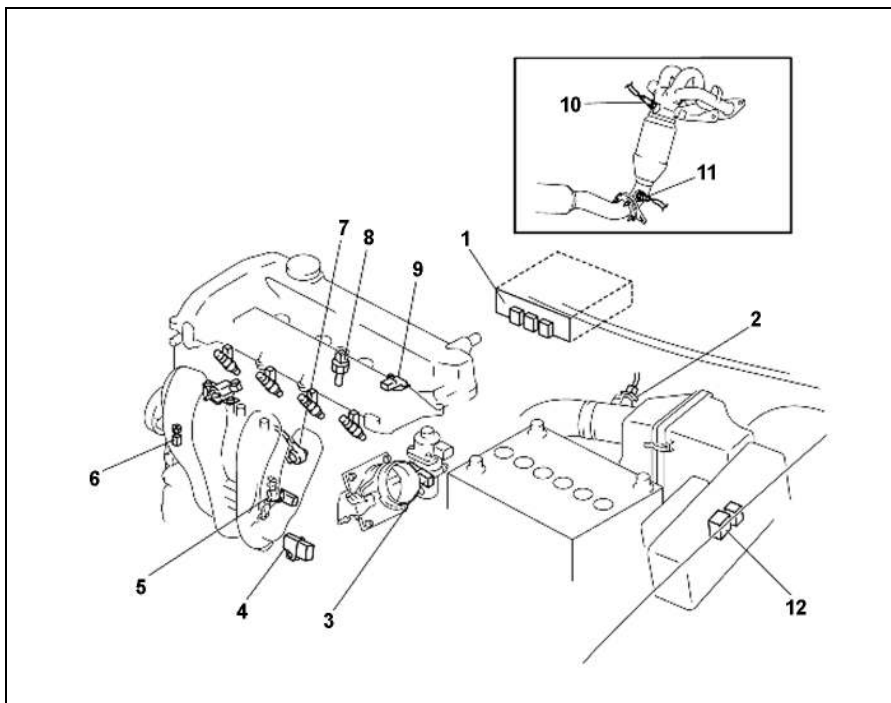
1. Подсоедините сканер к диагностическому разъёму.



2. Установите замок зажигания в положение "ON".



Расположение компонентов электронной системы управления двигателем (L3 (модели с правым рулем)). 1 - блок управления, 2 - датчик массового расхода воздуха / температуры воздуха на впуске, 3 - датчик положения дроссельной заслонки, 4 - датчик абсолютного давления во впускном коллекторе, 5 - датчик температуры ОЖ, 6 - датчик положения коленчатого вала, 7 - датчик положения распределительного вала, 8 - датчик температуры ОЖ, 10 - кислородный датчик, 11 - датчик давления рабочей жидкости усилителя рулевого управления, 11 - главное реле.



Расположение компонентов электронной системы управления двигателем (L3 (модели с левым рулем)). 1 - блок управления, 2 - датчик массового расхода воздуха / температуры воздуха на впуске, 3 - датчик положения дроссельной заслонки, 4 - датчик абсолютного давления во впускном коллекторе, 5 - датчик температуры ОЖ, 6 - датчик положения коленчатого вала, 7 - датчик детонации, 8 - датчик температуры ОЖ, 9 - датчик положения распределительного вала, 10 - передний кислородный датчик, 11 - задний кислородный датчик, 12 - главное реле.

Автоматическая коробка передач (LA4A-EL, LA4AX-EL)

Внимание: после отсоединения аккумулятора батареи могут проявляться признаки ненормальной работы АКПП на протяжении 160 км или более. Это объясняется тем, что АКПП адаптируется под стиль вождения водителя.

Диагностика

Описание

Электронный блок управления имеет встроенную систему самодиагностики. В случае обнаружения неисправности эта система идентифицирует

ее и информирует об этом водителя сигналом, который высвечивается индикатором "CHECK ENGINE" (в случае неисправности двигателя) и миганием "O/D OFF" (в случае неисправности АКПП).

Система самодиагностики имеет два режима работы: режим обычной (текущей) самодиагностики и режим тестирования.

При работе в режиме обычной самодиагностики электронный блок управления анализирует различные сигналы и определяет отказавшую систему по выходным параметрам,

зафиксированным соответствующими датчиками или исполнительными механизмами.

Считывание и стирание кодов неисправностей

Считывание и стирание кодов неисправностей возможно только с помощью диагностического прибора. Подробную информацию по процедурам считывания и стирания кодов неисправностей смотрите в инструкции по эксплуатации диагностического прибора.

Коды неисправностей приведены в таблице "Коды неисправностей".

Таблица. Коды неисправностей.

Более подробную информацию по диагностике, проверке параметров на выводах разъема блока управления (PinData) и проверке элементов смотрите в системе			
Более подробную информацию смотрите в системе			
			
ВЫБОР ДИАГНОСТОВ, АВТОЭЛЕКТРИКОВ И УСТАНОВЩИКОВ СИГНАЛИЗАЦИЙ			
Код	Система	Причина возникновения неисправности	Возможное место неисправности
P0707	Датчик положения селектора АКПП (выключатель запрещения запуска)	Короткое замыкание на массу в цепи выключателя запрещения запуска	- Датчик положения селектора АКПП (выключатель запрещения запуска); - Проводка; - Разъемы; - Блок управления двигателем и АКПП.
P0708	Датчик положения селектора АКПП (выключатель запрещения запуска)	Обрыв цепи выключателя запрещения запуска	- Датчик положения селектора АКПП (выключатель запрещения запуска); - Проводка; - Разъемы; - Блок управления двигателем и АКПП.
P1702	Датчик положения селектора АКПП (выключатель запрещения запуска)	Блок управления не может обнаружить сигнал от выключателя запрещения запуска	- Датчик положения селектора АКПП (выключатель запрещения запуска); - Проводка; - Разъемы; - Блок управления двигателем и АКПП.
P0711	Датчик температуры рабочей жидкости АКПП	Напряжение на выводах датчика не изменяется при движении автомобиля	- Датчик температуры рабочей жидкости АКПП; - Проводка; - Разъемы; - Блок управления двигателем и АКПП.
P0712	Датчик температуры рабочей жидкости АКПП	Сигнал датчика соответствует температуре 150°C или более	- Датчик температуры рабочей жидкости АКПП; - Проводка; - Разъемы; - Блок управления двигателем и АКПП.
P0713	Датчик температуры рабочей жидкости АКПП	Сигнал датчика соответствует температуре -40°C или менее	- Датчик температуры рабочей жидкости АКПП; - Проводка; - Разъемы; - Блок управления двигателем и АКПП.
P1713	Датчик температуры рабочей жидкости АКПП	Сигнал датчика соответствует температуре менее -40 °C и не изменяется	- Датчик температуры рабочей жидкости АКПП; - Проводка; - Разъемы; - Блок управления двигателем и АКПП.
P1718	Датчик температуры рабочей жидкости АКПП	Сигнал датчика соответствует температуре более 150 °C и не изменяется	- Датчик температуры рабочей жидкости АКПП; - Проводка; - Разъемы; - Блок управления двигателем и АКПП.

Подвеска

Проверка шин и дисков

1. Используя стрелочный индикатор, измерьте радиальное и осевое биение шин.

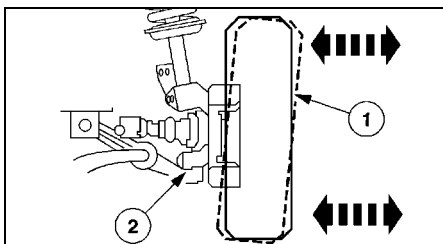
*Максимальное радиальное биение..... 1,5 мм
Максимальное осевое биение..... 2,0 мм*
Если одно из измеренных значений превышает установленную норму, замените шины.

2. Используя стрелочный индикатор, измерьте радиальное и осевое биение дисков.

*Максимальное радиальное биение..... 1,5 мм
Максимальное осевое биение..... 2,0 мм*
Если одно из измеренных значений превышает установленную норму, замените диски.

Проверка шаровой опоры нижнего рычага передней подвески

1. Поддомкратьте автомобиль и установите его на безопасные подставки.
2. Возьмитесь за низ и верх колеса, толкайте и дергайте колесо в осевом направлении.



3. Если чувствуется перемещение колеса, то изношена шаровая опора нижнего рычага передней подвески.
4. Замените нижний рычаг передней подвески если люфт более 0,8 мм.

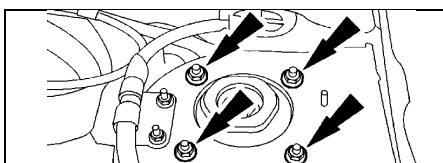
Проверка углов установки колес

Проверьте углы установки колес и сравните их с приведенными в таблице "Углы установки колес". При необходимости отрегулируйте углы установки колес.

Регулировка углов установки колес

Развал и продольный наклон оси поворота передних колес

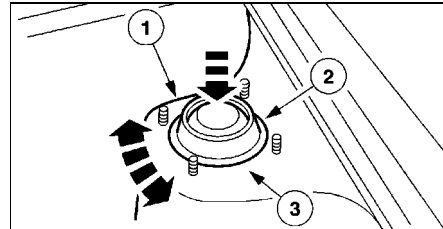
1. Поддомкратьте автомобиль и установите его на безопасные подставки.
2. Отверните гайки верхней опоры стойки передней подвески.



3. Надавите вниз на верхнюю опору стойки передней подвески и, поворачивая стойку передней подвески, от-

регулируйте развал и продольный наклон оси поворота.

Примечание: при повороте стойки передней подвески развал и продольный наклон оси поворота изменяются на 30'.

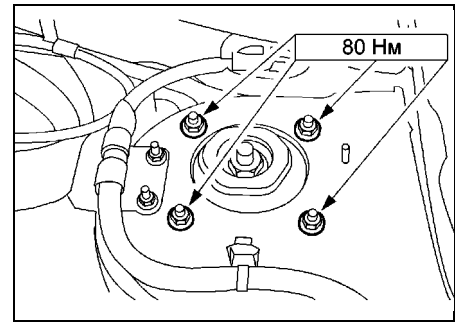


Положение индикатора	Изменение величины углов установки	
	Развал	Продольный наклон оси поворота
1	+30'	-30'
2	0°	-30'
3	+30"	0°

4. Установите верхнюю опору стойки передней подвески и заверните гайки.

Момент затяжки:

*модели с селектором на рулевой колонке..... 80 Н·м
модели с селектором на центральной консоли..... 40 Н·м*



Схождение передних колес

1. Запустите двигатель и установите рулевое колесо в положение движения по прямой.
2. Заглушите двигатель и заблокируйте рулевое колесо в этом положении.
3. Проверьте схождение передних колес.
4. Снимите хомут чехла.

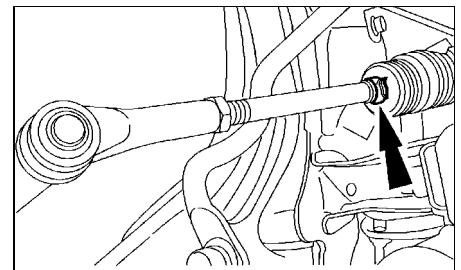


Таблица. Углы установки колес (модели выпуска до 2004 года).

Углы установки колес	Модели с левым рулем	Модели с правым рулем
Передние колеса		
Развал	-0,48°±0,75°	-0°30' / -0°50'*1
Продольный наклон оси поворота	1,79°±0,75°	1°45'
Схождение, мм	-1±3	-1±3 / 3±3*1
Поперечный наклон оси поворота	11,1°	11°05' / 11°25'*1
Задние колеса		
Развал	0,04°±0,75°	0°0'
Схождение, мм	1±3	1±3 / 2±3*2

Примечание:

- *1 - только для автомобилей Ford Escape с двигателем AJ;
- *2 - только для автомобилей Ford Escape.

Таблица. Углы установки колес (модели выпуска с 2004 года).

Углы установки колес		Двигатели L3, AJ (селектор на рулевой колонке) и YF	Двигатели L3, AJ (селектор на центральной консоли)
Передние колеса			
Углы поворота колес	215/70R16	Внутреннее: 37°06' Наружное: 30°54'	- - -
	235/70R16	Внутреннее: 35°18' Наружное: 29°48'	- -
Развал		-0,28°±1°	-1°±0°45'
Продольный наклон оси поворота		1,47°±1°	1°42±1°
Схождение		-1±4 мм	-0°13'±0°13'
Поперечный наклон оси поворота		11,06°	-
Задние колеса			
Развал		0°02'±1°	0°06'±0°45'
Схождение		1±4 мм	0°06'±0°12'

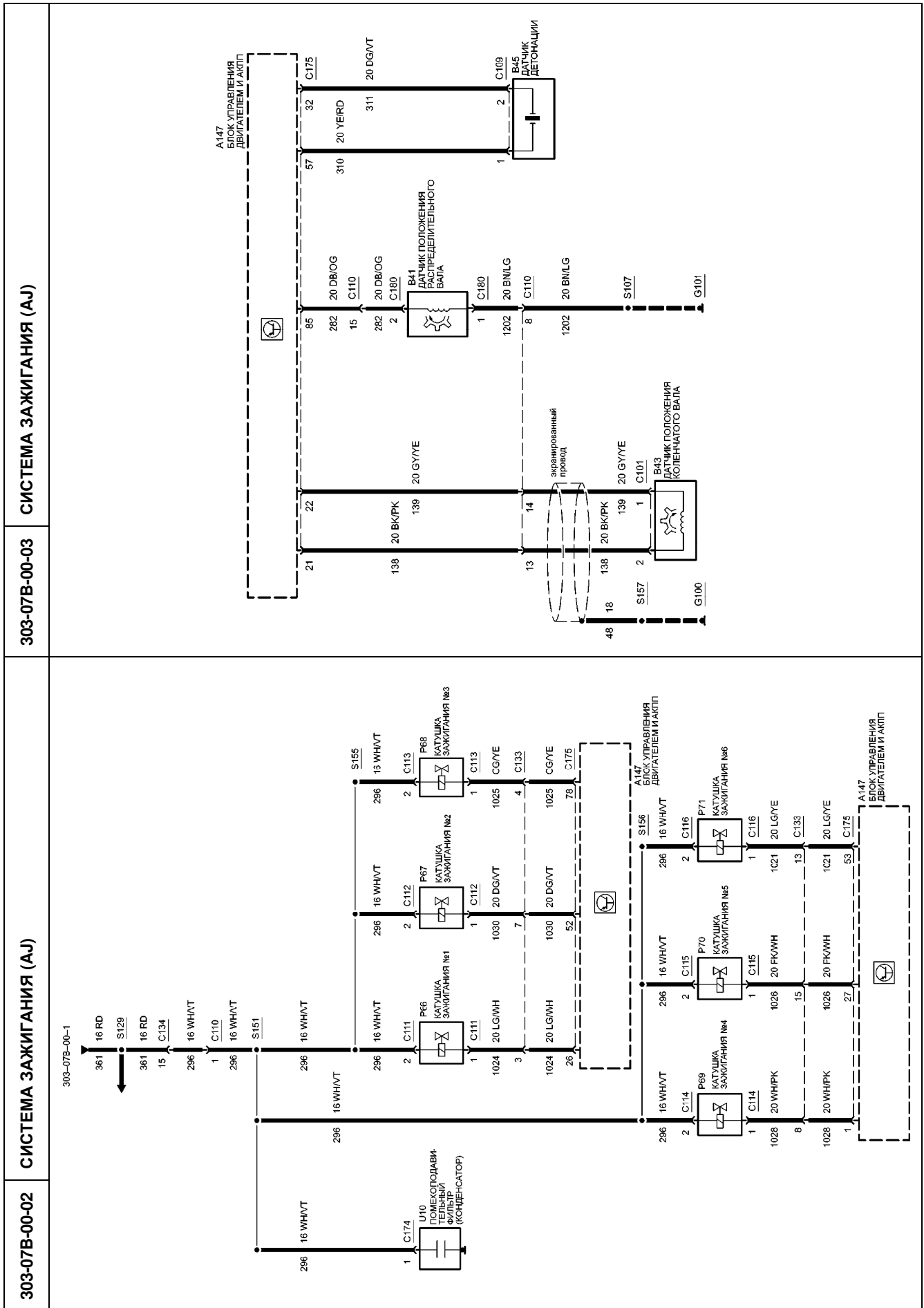
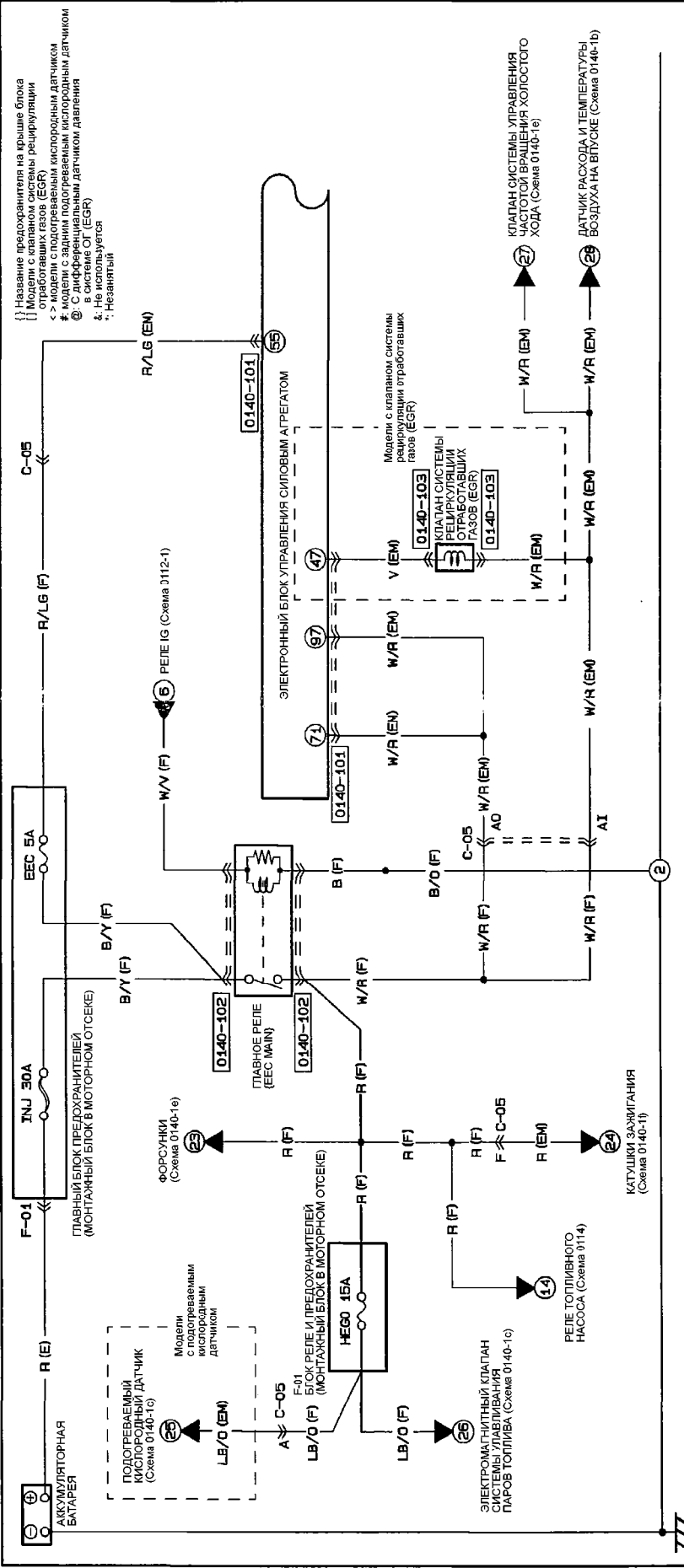


Схема 12 (продолжение 1).

Схема 12 (продолжение).

СИСТЕМА УПРАВЛЕНИЯ ДВИГАТЕЛЕМ (AJ (3.0L Duratec)) И АКПП

0140-1a



{ } Название предохранителя на крышке блока
 [] Модели с клапаном системы рециркуляции отработавших газов (EGR)
 < > модели с подогреваемым кисторродным датчиком
 # > модели с задним подогреваемым кисторродным датчиком
 @ > С дифференциальным датчиком давления
 * > Не используется
 ; > Незанятый

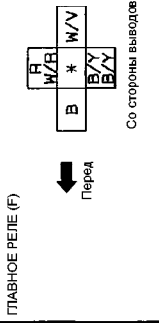
0140-101 ЭЛЕКТРОННЫЙ БЛОК УПРАВЛЕНИЯ СИЛЫМ АГРЕГАТОМ (EM)
 0140-102 ГЛАВНОЕ РЕЛЕ (EBC MAIN) (F)
 0140-103 КЛАПАН СИСТЕМЫ РЕЦИРКУЛЯЦИИ ОТРАБОТАВШИХ ГАЗОВ (EGR) (EM)
 КЛАПАН СИСТЕМЫ ЧАСТОТЫ ВРАЩЕНИЯ ХОЛОСТОГО ХОДА (Схема 0140-1e) (EM)
 КЛАПАН СИСТЕМЫ УПРАВЛЕНИЯ ЧАСТОТОЙ ВРАЩЕНИЯ ХОЛОСТОГО ХОДА (Схема 0140-1e) (EM)
 ДАТЧИК РАСХОДА И ТЕМПЕРАТУРЫ ВОЗДУХА НА ВПУСКЕ (Схема 0140-1b) (EM)
 РЕЛЕ ТОПЛИВНОГО НАСОСА (Схема 0114) (EM)
 КАТУШКИ ЗАЖИГАНИЯ (Схема 0140-1) (EM)

0140-101 ЭЛЕКТРОННЫЙ БЛОК УПРАВЛЕНИЯ СИЛЫМ АГРЕГАТОМ (EM)

13	V	14	Y/D	15	Y/D	16	Y/D	17	Y/D	18	Y/D	19	Y/D	20	Y/D	21	Y/D	22	Y/D	23	Y/D	24	Y/D	25	Y/D	26	Y/D	27	Y/D	28	Y/D	29	Y/D	30	Y/D	31	Y/D	32	Y/D	33	Y/D	34	Y/D	35	Y/D	36	Y/D	37	Y/D	38	Y/D	39	Y/D	40	Y/D	41	Y/D	42	Y/D	43	Y/D	44	Y/D	45	Y/D	46	Y/D	47	Y/D	48	Y/D	49	Y/D	50	Y/D	51	Y/D	52	Y/D	53	Y/D	54	Y/D	55	Y/D	56	Y/D	57	Y/D	58	Y/D	59	Y/D	60	Y/D	61	Y/D	62	Y/D	63	Y/D	64	Y/D	65	Y/D	66	Y/D	67	Y/D	68	Y/D	69	Y/D	70	Y/D	71	Y/D	72	Y/D	73	Y/D	74	Y/D	75	Y/D	76	Y/D	77	Y/D	78	Y/D	79	Y/D	80	Y/D	81	Y/D	82	Y/D	83	Y/D	84	Y/D	85	Y/D	86	Y/D	87	Y/D	88	Y/D	89	Y/D	90	Y/D	91	Y/D	92	Y/D	93	Y/D	94	Y/D	95	Y/D	96	Y/D	97	Y/D	98	Y/D	99	Y/D	100	Y/D
----	---	----	-----	----	-----	----	-----	----	-----	----	-----	----	-----	----	-----	----	-----	----	-----	----	-----	----	-----	----	-----	----	-----	----	-----	----	-----	----	-----	----	-----	----	-----	----	-----	----	-----	----	-----	----	-----	----	-----	----	-----	----	-----	----	-----	----	-----	----	-----	----	-----	----	-----	----	-----	----	-----	----	-----	----	-----	----	-----	----	-----	----	-----	----	-----	----	-----	----	-----	----	-----	----	-----	----	-----	----	-----	----	-----	----	-----	----	-----	----	-----	----	-----	----	-----	----	-----	----	-----	----	-----	----	-----	----	-----	----	-----	----	-----	----	-----	----	-----	----	-----	----	-----	----	-----	----	-----	----	-----	----	-----	----	-----	----	-----	----	-----	----	-----	----	-----	----	-----	----	-----	----	-----	----	-----	----	-----	----	-----	----	-----	----	-----	----	-----	----	-----	----	-----	----	-----	----	-----	----	-----	----	-----	----	-----	-----	-----

0140-102 КЛАПАН СИСТЕМЫ РЕЦИРКУЛЯЦИИ ОТРАБОТАВШИХ ГАЗОВ (EGR) (EM)

(Модели с клапаном системы рециркуляции отработавших газов (EGR))



0140-103 КЛАПАН СИСТЕМЫ РЕЦИРКУЛЯЦИИ ОТРАБОТАВШИХ ГАЗОВ (EGR) (EM)

13	V	14	Y/D	15	Y/D	16	Y/D	17	Y/D	18	Y/D	19	Y/D	20	Y/D	21	Y/D	22	Y/D	23	Y/D	24	Y/D	25	Y/D	26	Y/D	27	Y/D	28	Y/D	29	Y/D	30	Y/D	31	Y/D	32	Y/D	33	Y/D	34	Y/D	35	Y/D	36	Y/D	37	Y/D	38	Y/D	39	Y/D	40	Y/D	41	Y/D	42	Y/D	43	Y/D	44	Y/D	45	Y/D	46	Y/D	47	Y/D	48	Y/D	49	Y/D	50	Y/D	51	Y/D	52	Y/D	53	Y/D	54	Y/D	55	Y/D	56	Y/D	57	Y/D	58	Y/D	59	Y/D	60	Y/D	61	Y/D	62	Y/D	63	Y/D	64	Y/D	65	Y/D	66	Y/D	67	Y/D	68	Y/D	69	Y/D	70	Y/D	71	Y/D	72	Y/D	73	Y/D	74	Y/D	75	Y/D	76	Y/D	77	Y/D	78	Y/D	79	Y/D	80	Y/D	81	Y/D	82	Y/D	83	Y/D	84	Y/D	85	Y/D	86	Y/D	87	Y/D	88	Y/D	89	Y/D	90	Y/D	91	Y/D	92	Y/D	93	Y/D	94	Y/D	95	Y/D	96	Y/D	97	Y/D	98	Y/D	99	Y/D	100	Y/D
----	---	----	-----	----	-----	----	-----	----	-----	----	-----	----	-----	----	-----	----	-----	----	-----	----	-----	----	-----	----	-----	----	-----	----	-----	----	-----	----	-----	----	-----	----	-----	----	-----	----	-----	----	-----	----	-----	----	-----	----	-----	----	-----	----	-----	----	-----	----	-----	----	-----	----	-----	----	-----	----	-----	----	-----	----	-----	----	-----	----	-----	----	-----	----	-----	----	-----	----	-----	----	-----	----	-----	----	-----	----	-----	----	-----	----	-----	----	-----	----	-----	----	-----	----	-----	----	-----	----	-----	----	-----	----	-----	----	-----	----	-----	----	-----	----	-----	----	-----	----	-----	----	-----	----	-----	----	-----	----	-----	----	-----	----	-----	----	-----	----	-----	----	-----	----	-----	----	-----	----	-----	----	-----	----	-----	----	-----	----	-----	----	-----	----	-----	----	-----	----	-----	----	-----	----	-----	----	-----	----	-----	----	-----	----	-----	-----	-----

Содержание

Быстрые ссылки на страницы книги.....	3	Проверка и замена воздушного фильтра	68
Идентификация	4	Замена салонного фильтра	68
Сокращения и условные обозначения... ..	5	Ремни привода навесных агрегатов.....	68
Общие инструкции по ремонту	5	Замена топливного фильтра	71
Точки установки гаражного домкрата, лап подъемника и подставок	6	Аккумуляторная батарея.....	71
Основные параметры автомобиля	6	Проверка и очистка свечей зажигания.....	73
Самостоятельная диагностика.....	7	Проверка давления конца такта сжатия (двигатель AJ, L3).....	74
Характерные неисправности автомобилей	10	Проверка разрежения во впускном коллекторе	75
Каталог расходных запасных частей.....	14	Проверка частоты вращения холостого хода.....	75
Руководство по эксплуатации	27	Проверка угла опережения зажигания	75
Блокировка дверей	27	Проверка уровня и замена рабочей жидкости АКПП (LA4A-EL, LA4AX-EL).....	76
Противоугонная система	29	Проверка уровня и замена рабочей жидкости АКПП (GF4AX-EL).....	76
Одометр и счетчик пробега	29	Проверка уровня и замена масла в МКПП (G15M-R и G25MX-R).....	77
Тахометр.....	30	Проверка уровня и замена масла в МКПП (A65M-R и A65MX-R)	77
Указатель количества топлива	30	Проверка уровня и замена масла в раздаточной коробке	78
Указатель температуры охлаждающей жидкости	30	Проверка уровня рабочей жидкости гидроусилителя рулевого управления.....	78
Индикаторы комбинации приборов	30	Прокачка системы гидроусилителя рулевого управления.....	78
Стеклоподъемники.....	31	Проверка уровня рабочей жидкости сцепления и тормозной системы	79
Световая сигнализация на автомобиле	32	Проверка уровня масла в заднем редукторе	79
Регулировка яркости подсветки комбинации приборов	33	Проверка и замена тормозных колодок.....	79
Система коррекции положения фар	33	Проверка стояночного тормоза	80
Капот и задняя дверь.....	34	Проверка чехлов приводных валов.....	80
Лючок топливно-заливной горловины	34	Проверка пыльника наконечника рулевой тяги.....	80
Переключатель управления стеклоочистителем и омывателем.....	35	Двигатель AJ. Механическая часть	81
Управление зеркалами.....	35	Крышка цепей привода ГРМ	83
Регулировка положения рулевого колеса	36	Крышка левой головки блока цилиндров.....	84
Сиденья	36	Крышка правой головки блока цилиндров.....	84
Ремни безопасности	37	Распределительные валы левой головки блока цилиндров	85
Меры предосторожности при эксплуатации автомобилей, оборудованных системой SRS.....	38	Распределительные валы правой головки блока цилиндров	86
Индикатор отключения подушки безопасности переднего пассажира.....	39	Цепи привода ГРМ	86
Розетки для подключения дополнительных устройств	39	Шкив коленчатого вала	89
Управление отопителем и кондиционером	39	Головки блока цилиндров	89
Люк	41	Гидрокомпенсаторы зазоров в приводе клапанов	91
Магнитола.....	41	Передний сальник коленчатого вала	92
Управление системой поддержания скорости	45	Задний сальник коленчатого вала	92
Стояночный тормоз	45	Силовой агрегат	92
Управление автомобилем с АКПП.....	46	Снятие и установка (модели до 2004 г.).....	92
Управление автомобилем с МКПП.....	47	Снятие и установка (модели с 2004 г.).....	95
Антиблокировочная тормозная система (ABS).....	47	Разборка	99
Особенности трансмиссии моделей 4WD	47	Проверка, очистка и ремонт блока цилиндров	100
Советы по вождению в различных условиях	48	Установка.....	100
Буксировка автомобиля.....	48	Опора №3 двигателя.....	102
Буксировка прицепа	49	Двигатель L3. Механическая часть	103
Запуск двигателя.....	50	Проверка тепловых зазоров в приводе клапанов	103
Неисправности двигателя во время движения	52	Регулировка тепловых зазоров в приводе клапанов	103
Домкрат и инструменты.....	52	Цель привода ГРМ.....	104
Запасное колесо	53	Головка блока цилиндров	107
Поддомкрачивание автомобиля	53	Система изменения фаз газораспределения (модели с VVT)	110
Замена колеса	54	Передний сальник коленчатого вала	110
Рекомендации по выбору шин	54	Задний сальник коленчатого вала	111
Проверка давления и состояния шин	55	Силовой агрегат	111
Замена шин	55	Двигатель YF. Механическая часть	116
Особенности эксплуатации алюминиевых дисков	56	Проверка и регулировка тепловых зазоров в приводе клапанов	116
Замена дисков колёс	56	Шкив коленчатого вала	116
Каталитический нейтрализатор и система выпуска	56	Крышка головки блока цилиндров.....	116
Проверка и замена предохранителей	56	Крышка ремня привода ГРМ.....	117
Замена ламп.....	61	Ремень привода ГРМ	117
Техническое обслуживание и общие процедуры проверки и регулировки	63	Головка блока цилиндров	119
Интервалы обслуживания	64	Блок цилиндров	124
Правила выполнения работ в моторном отсеке	64	Передний сальник коленчатого вала	133
Моторное масло и фильтр	65	Задний сальник коленчатого вала	133
Охлаждающая жидкость.....	67	Двигатель	134

Двигатель - общие процедуры ремонта.....	147	Система принудительной вентиляции картера.....	219
Головка блока цилиндров.....	147	Трубка принудительной вентиляции картера (двигатель YF).....	219
Блок цилиндров.....	150	Клапан системы принудительной вентиляции картера (YF, AJ (модели до 2004 г.)).....	219
Система охлаждения.....	157	Клапан системы принудительной вентиляции картера (AJ (модели с 2004 г.)).....	219
Проверка уровня и замена охлаждающей жидкости.....	157	Маслоотделитель (двигатель YF).....	219
Проверка отсутствия утечек охлаждающей жидкости.....	157	Система улавливания паров топлива.....	219
Крышка радиатора.....	157	Проверка на автомобиле (YF, AJ модели до 2004 г.).....	219
Расширительный бачок.....	157	Аккумулятор паров топлива.....	220
Радиатор.....	157	Электропневмоклапан аккумулятора паров топлива.....	221
Термостат.....	158	Проверка электропневмоклапана аккумулятора паров топлива.....	221
Корпус термостата (двигатель YF).....	159	Система снижения токсичности (L3).....	222
Насос охлаждающей жидкости.....	159	Система улавливания паров топлива.....	222
Подогреватель на блоке цилиндров.....	160	Проверка электропневмоклапана аккумулятора паров топлива на автомобиле (модели с правым рулем).....	222
Перепускной патрубков (двигатель AJ).....	160	Проверка электропневмоклапана аккумулятора паров топлива (модели с правым рулем).....	222
Вентиляторы системы охлаждения.....	160	Проверка электропневмоклапана аккумулятора паров топлива (модели с левым рулем).....	222
Блок управления вентиляторами (двигатель L3 (модели с правым рулем)).....	161	Снятие и установка аккумулятора паров топлива.....	222
Система смазки.....	162	Проверка аккумулятора паров топлива.....	222
Меры предосторожности при работе с маслами.....	162	Проверка улавливателя (модели с правым рулем).....	224
Моторное масло и фильтр.....	162	Проверка клапана системы принудительной вентиляции картера.....	224
Проверка давления масла.....	162	Система рециркуляции отработавших газов.....	224
Маслоохладитель.....	163	Система впуска воздуха и выпуска ОГ (AJ, YF).....	225
Направляющая трубка масляного щупа (AJ).....	164	Система впуска воздуха.....	225
Масляный поддон.....	164	Верхняя часть впускного коллектора (AJ).....	226
Масляный насос.....	166	Нижняя часть впускного коллектора (двигатель AJ (модели до 2004 г.)).....	227
Маслоприемник (YF, AJ).....	168	Нижняя часть впускного коллектора (двигатель AJ (модели с 2004 г.)).....	228
Маслоуспокоитель (двигатель AJ).....	168	Впускной коллектор (двигатель YF).....	228
Система впрыска топлива.....	169	Система выпуска ОГ.....	229
Меры предосторожности при работе с топливной системой.....	169	Выпускной коллектор (двигатель AJ).....	231
Проверка давления в топливной системе (YF, AJ (модели до 2004 г.), L3 (модели с правым рулем)).....	170	Выпускной коллектор (двигатель YF).....	232
Проверка давления в топливной системе (AJ (модели с 2004 г.), L3 (модели с левым рулем)).....	171	Система впуска воздуха и выпуска ОГ (L3).....	233
Быстроразъёмные соединения топливных трубок.....	171	Система впуска воздуха.....	233
Топливный насос.....	173	Система изменения геометрии впускного коллектора (VIS).....	235
Форсунки.....	174	Система изменения геометрии впускного коллектора (VTCS).....	235
Топливный коллектор.....	175	Система выпуска ОГ.....	236
Датчик температуры/ давления топлива в топливном коллекторе (AJ (модели с 2004 г.), L3 (модели с левым рулем)).....	176	Электрооборудование двигателя.....	238
Демпфер пульсаций давления топлива.....	177	Катушка зажигания.....	238
Сервисный клапан (AJ).....	177	Высоковольтные провода.....	240
Корпус дроссельной заслонки.....	177	Стартер.....	240
Педали акселератора и трос акселератора (YF, AJ).....	178	Генератор.....	242
Педали акселератора (L3).....	180	Сцепление.....	247
Датчик положения коленчатого вала.....	180	Проверка уровня рабочей жидкости сцепления.....	247
Датчик положения распределительного вала.....	180	Прокачка гидропривода выключения сцепления.....	247
Датчик положения дроссельной заслонки.....	181	Педали сцепления.....	247
Клапан системы управления частотой вращения холостого хода.....	181	Главный цилиндр привода выключения сцепления.....	248
Датчик температуры охлаждающей жидкости.....	182	Рабочий цилиндр привода выключения сцепления.....	248
Датчик температуры воздуха на впуске.....	182	Сцепление.....	249
Датчик массового расхода воздуха (YF, AJ).....	183	Механическая коробка передач (G15M-R, G25MX-R).....	251
Кислородный датчик.....	183	Проверка уровня и замена масла в МКПП.....	251
Датчик детонации (кроме AJ (модели с 2004 г.)).....	184	Замена сальников приводных валов.....	251
Датчик давления рабочей жидкости усилителя рулевого управления.....	184	Датчик скорости автомобиля.....	251
Выключатель на педали сцепления.....	184	Опоры коробки передач.....	251
Датчик абсолютного давления во впускном коллекторе.....	184	Механизм выбора и переключения передач.....	252
Жгут проводов.....	185	Снятие и установка элементов механизма переключения передач.....	254
Топливозаливная трубка.....	186	Коробка передач.....	254
Инерционный выключатель.....	186		
Топливный бак.....	187		
Блок управления.....	188		
Система диагностирования.....	189		
Система снижения токсичности (AJ, YF).....	217		
Система рециркуляции отработавших газов.....	217		
Клапан системы рециркуляции ОГ.....	217		
Электропневмоклапан системы рециркуляции ОГ (YF, AJ модели до 2004 г.).....	217		
Дифференциальный датчик давления в системе рециркуляции ОГ.....	218		
Трубка системы рециркуляции ОГ.....	218		

Автоматическая коробка передач (LA4A-EL, LA4AX-EL)	259	Задний редуктор	307
Диагностика	259	Система RBC	307
Проверка механических систем КПП	263	Муфта подключения заднего моста	309
Гидравлический тест	263	Приводные валы	310
Тест на полностью заторможенном автомобиле (stall test)	264	Передние приводные валы	310
Дорожный тест	264	Передний промежуточный вал	314
Проверка уровня рабочей жидкости АКПП	264	Задние приводные валы	315
Замена рабочей жидкости АКПП	264	Подвеска	318
Проверка элементов электрической части системы управления	264	Проверка шин и дисков	318
Проверка выключателя запрещения запуска	264	Проверка шаровой опоры нижнего рычага передней подвески	318
Проверка датчика температуры рабочей жидкости АКПП	264	Проверка углов установки колес	318
Проверка датчика частоты вращения входного вала коробки передач	265	Регулировка углов установки колес	318
Проверка датчика частоты вращения выходного вала коробки передач	265	Ступица переднего колеса	319
Проверка электромагнитных клапанов	265	Нижний рычаг передней подвески	321
Выключатель запрещения запуска	265	Стабилизатор поперечной устойчивости передней подвески	321
Блок клапанов	266	Стойка стабилизатора поперечной устойчивости передней подвески	321
Датчик частоты вращения входного вала коробки передач	267	Стойка передней подвески	322
Датчик частоты вращения выходного вала коробки передач	267	Ступица заднего колеса	322
Охладитель рабочей жидкости	267	Верхний рычаг задней подвески	324
Дополнительный охладитель	268	Нижний рычаг задней подвески	324
Шланги охладителя	268	Замена пыльников шаровых опор рычагов задней подвески	325
Механизм переключения передач	268	Амортизатор задней подвески	325
Коробка передач	271	Пружина задней подвески	325
Автоматическая коробка передач (GF4AX-EL)	285	Рулевое управление	326
Диагностика	285	Проверка на автомобиле	326
Проверка механических систем КПП	287	Проверка усилия на рулевом колесе	326
Предварительные проверки	287	Проверка уровня рабочей жидкости усилителя рулевого управления	326
Гидравлический тест	287	Проверка утечек рабочей жидкости	326
Тест на полностью заторможенном автомобиле (stall test)	288	Прокачка системы гидроусилителя рулевого управления	326
Проверка времени включения передачи	288	Проверка давления рабочей жидкости	326
Дорожный тест	289	Бачок рабочей жидкости	327
Проверка уровня и замена рабочей жидкости АКПП	290	Рулевое колесо	327
Элементы электрической части системы управления	290	Рулевая колонка	327
Выключатель "O\D OFF" режима работы АКПП	290	Шарнир рулевого вала	330
Выключатель запрещения запуска	291	Трубки гидропривода усилителя рулевого управления	330
Датчик температуры рабочей жидкости АКПП	292	Охладитель рабочей жидкости усилителя рулевого управления	331
Датчик частоты вращения входного вала коробки передач	293	Рулевой механизм	331
Электромагнитные клапаны	293	Насос усилителя рулевого управления (модели с двигателем YF)	334
Блок управления двигателем и АКПП	294	Насос усилителя рулевого управления (модели с двигателем AJ)	335
Блок клапанов	294	Насос усилителя рулевого управления (модели с двигателем L3)	337
Охладитель рабочей жидкости АКПП	295	Тормозная система	339
Пластина привода гидротрансформатора	295	Меры предосторожности при работе с тормозной системой	339
Механизм переключения передач	296	Проверка уровня тормозной жидкости	339
Проверка блокировки селектора	296	Прокачка тормозной системы	339
Проверка рычага разблокировки селектора	296	Проверка отсутствия утечек	339
Проверка блокировки ключа в замке зажигания	296	Педали тормоза	339
Проверка выключателя по положению "P"	296	Главный тормозной цилиндр	340
Проверка электромагнитного клапана блокировки селектора	296	Вакуумный усилитель тормозов	341
Реле блокировки селектора	297	Регулятор давления	342
Селектор	297	Передние тормозные механизмы	342
Трос управления АКПП	298	Задние барабанные тормозные механизмы	343
Коробка передач	299	Задние дисковые тормозные механизмы	345
Раздаточная коробка	302	Стояночный тормоз	345
Раздаточная коробка	303	Антиблокировочная система тормозов (ABS)	346
Замена масла в раздаточной коробке	303	Описание системы диагностики	346
Замена сальников	303	Считывание и стирание кодов неисправностей	346
Фланец выходного вала раздаточной коробки	304	Модулятор давления и блок управления системы ABS	346
Замена пыльника фланца выходного вала	305	Датчики частоты вращения передних колес	347
Раздаточная коробка	305	Датчики частоты вращения задних колес	347
Карданный вал	306	Проверка электрических элементов системы ABS (модели до 2004 г.)	348
Задний редуктор	307	Проверка цепей и электрических элементов системы ABS (модели с 2004 г.)	349
Проверка уровня масла в заднем редукторе	307		
Замена сальников и подшипников приводных валов	307		
Крышка заднего редуктора	307		

Кузов.....	351	Выключатель противотуманных фар.....	404
Передний бампер.....	351	Противотуманные фары.....	404
Задний бампер.....	351	Замена ламп в противотуманных фарах.....	404
Вентиляционная решетка.....	352	Выключатель стоп-сигналов.....	405
Решетка радиатора.....	352	Комбинированный фонарь.....	405
Переднее крыло.....	352	Дополнительный стоп-сигнал.....	405
Капот.....	353	Лампа подсветки номерного знака.....	405
Передняя дверь.....	353	Лампа освещения салона / лампы местной подсветки.....	405
Задняя боковая дверь.....	357	Лампа освещения багажного отсека.....	405
Задняя дверь.....	360	Комбинация приборов.....	406
Лючок топливно-заливной горловины.....	361	Стекло комбинации приборов.....	406
Стеклоочистители.....	362	Лампы комбинации приборов.....	406
Боковое зеркало заднего вида.....	363	Реостат подсветки комбинации приборов.....	406
Лобовое стекло.....	363	Звуковой сигнал.....	407
Боковое заднее стекло.....	364	Главный переключатель управления	
Люк.....	365	стеклоподъемниками.....	407
Панель приборов.....	367	Выключатель обогревателя стекла задней двери.....	407
Центральная консоль.....	369	Переключатель регулировки положения зеркал.....	407
Внутренняя отделка салона.....	370	Электродвигатель привода люка.....	407
Ремни безопасности.....	372	Реле электропривода люка.....	407
Кондиционер, отопление		Магнитола.....	407
и вентиляция.....	376	Антенна.....	408
Меры безопасности при работе с хладагентом.....	376	Усилитель сигнала транспондера.....	409
Проверка системы с помощью блока манометров.....	376	Привод системы поддержания скорости.....	409
Вакуумирование и зарядка системы		Трос привода системы поддержания скорости.....	410
с помощью блока манометров.....	376	Переключатели системы поддержания скорости.....	410
Компрессор.....	377	Выключатель системы поддержания скорости	
Электромагнитная муфта компрессора.....	378	на педали тормоза.....	410
Конденсатор кондиционера.....	379	Проверка (модели выпуска до 2004 г.).....	411
Линии охлаждения.....	379	Переключатель освещения.....	411
Испаритель.....	382	Лампа освещения салона, реостат подсветки	
Ресивер.....	382	комбинации приборов.....	411
Выключатель по низкому давлению.....	383	Замок зажигания.....	411
Выключатель по высокому давлению.....	383	Переключатель управления очистителем	
Предохранительный клапан.....	383	и омывателем.....	411
Электродвигатель вентилятора отопителя.....	384	Главный переключатель управления	
Радиатор отопителя.....	384	стеклоподъемниками.....	412
Шланги отопителя.....	384	Переключатель управления стеклоподъемником	
Трос управления заслонкой смешивания		двери переднего пассажира.....	412
потоков воздуха.....	386	Переключатель управления стеклоподъемником	
Вакуумные приводы заслонки направления		задней левой двери.....	412
потоков воздуха.....	386	Переключатель управления стеклоподъемником	
Электроприводы заслонок.....	386	задней правой двери.....	412
Салонный фильтр.....	386	Переключатель регулировки положения зеркал.....	412
Панель управления кондиционером и отопителем.....	386	Выключатель блокировки дверей (главный	
Проверка системы.....	387	переключатель управления стеклоподъемниками).....	413
Диагностика системы кондиционирования.....	388	Выключатель блокировки дверей	
Основные технические данные системы		на двери переднего пассажира.....	413
кондиционирования.....	388	Выключатель центрального замка	
Система пассивной		в замке задней двери.....	413
безопасности (SRS).....	389	Переключатель регулировки положения сидений.....	413
Меры предосторожности при эксплуатации		Реле (тип 1).....	413
и проведении ремонтных работ.....	389	Реле (тип 2).....	414
Отключение и подключение системы пассивной		Диагностика.....	414
безопасности.....	389	Блок управления электрооборудованием.....	414
Подушка безопасности водителя.....	389	Комбинация приборов.....	415
Подушка безопасности переднего пассажира.....	390	Магнитола.....	415
Спиральный провод.....	391	Расположение реле и предохранителей.....	416
Боковые подушки безопасности.....	392	Проверка (модели выпуска с 2004 г.).....	419
Шторки безопасности (модели с 2004 г.в.).....	393	Реле.....	419
Передний датчик столкновения (модели с 2004 г.в.).....	394	Замок зажигания.....	419
Боковой датчик столкновения.....	395	Переключатель управления освещением.....	419
Блок управления SRS.....	396	Выключатель противотуманных фонарей.....	419
Блок управления системой контроля наличия		Переключатель корректора фар.....	419
пассажира на переднем сиденье (модели с 2004 г.в.).....	397	Выключатель фонаря заднего хода.....	420
Датчик положения переднего сиденья.....	398	Переключатель управления стеклоочистителями	
Диагностика системы пассивной безопасности.....	398	и стеклоомывателями.....	420
Электрооборудование кузова.....	402	Спидометр.....	421
Снятие и установка.....	402	Главный переключатель управления	
Замок зажигания.....	402	стеклоподъемниками.....	421
Переключатель освещения.....	402	Переключатели управления стеклоподъемниками.....	421
Переключатель управления очистителями и		Выключатель блокировки замков дверей.....	421
омывателями.....	402	Схемы электрооборудования.....	423
Выключатель аварийной сигнализации.....	402	Обозначения, применяемые на схемах	
Фары.....	403	электрооборудования (модели до 2004 г.в.).....	423
Замена ламп в фарах.....	403	Коды цветов проводов.....	423
Замена ламп в передних указателях поворота.....	403	Обозначения, применяемые на схемах	
Замена лампы парковочного огня.....	403	электрооборудования (модели с 2004 г.в.).....	424
Снятие и установка лампы указателя поворота /		Расположение разъемов.....	424
парковочного огня.....	403	Расположение проводов.....	424
		Коды цветов проводов.....	424

Схемы электрооборудования (модели до 2004 года выпуска)	425
Схема 1. Тормозная система	425
Схема 2. Антиблокировочная система (ABS)	425
Схема 3. Система охлаждения двигателя (YF)	427
Схема 4. Система охлаждения двигателя (AJ)	428
Схема 5. Система охлаждения двигателя	429
Схема 6. Топливная система (YF)	429
Схема 7. Топливная система (AJ)	430
Схема 8. Топливная система (AJ) (модели с правым рулем)	431
Схема 9. Система запуска (модели с АКПП)	432
Схема 10. Система запуска	433
Схема 11. Система зажигания (YF)	435
Схема 12. Система зажигания (AJ)	436
Схема 13. Система управления двигателем (YF)	438
Схема 14. Система управления двигателем (AJ)	440
Схема 15. Система управления двигателем	442
Схема 16. Исполнительные элементы и датчики АКПП	443
Схема 17. Система управления АКПП (модели для Европы)	445
Схема 18. Система управления АКПП (модели для Японии и стран общего экспорта)	445
Схема 19. 4WD (Mazda Tribute, Ford Escape)	446
Схема 20. 4WD (Ford Escape, Ford Maverick)	447
Схема 21. Система поддержания скорости (круиз-контроль)	447
Схема 22. Кондиционер с механическим управлением	449
Схема 23. Отопитель (модели без кондиционера)	450
Схема 24. Кондиционер с автоматическим управлением	450
Схема 25. Подсветка	452
Схема 26. Комбинация приборов	452
Схема 27. Звуковой сигнал	455
Схема 28. Система предупреждения	455
Схема 29. Система зарядки (AJ)	457
Схема 30. Система зарядки (YF)	458
Схема 31. Аудиосистема	458
Схема 32. Фары	459
Схема 33. Противотуманные фары	460
Схема 34. Указатели поворота	460
Схема 35. Аварийная сигнализация	461
Схема 36. Габариты, лампы подсветки номерного знака	461
Схема 37. Стоп-сигналы, дополнительный стоп-сигнал	462
Схема 38. Фонари заднего хода	462
Схема 39. Задний противотуманный фонарь	463
Схема 40. Система коррекции фар	463
Схема 41. Система освещения салона	464
Схема 42. Противовогонная система	464
Схема 43. Иммоилайзер (YF)	466
Схема 44. Иммоилайзер (AJ)	467
Схема 45. Иммоилайзер	467
Схема 46. Электропривод зеркал	468
Схема 47. Электропривод сидений	469
Схема 48. Электростеклоподъемники	469
Схема 49. Обогреватель стекла задней двери	471
Схема 50. Центральный замок	471
Схема 51. Центральный замок (без системы двойной блокировки)	472
Схема 52. Центральный замок (с системой двойной блокировки)	472
Схема 53. Центральный замок (задняя дверь)	473
Схема 54. Очиститель и омыватель лобового стекла	474
Схема 55. Очиститель и омыватель стекла задней двери	474
Схема 56. Электропривод люка	475
Схема 57. Система пассивной безопасности (SRS)	475
Схема 58. Диагностический разъем	477
Схемы электрооборудования (модели с 2004 года выпуска)	478
Схема 00E. Распределение электропитания	478
Схема 00G. Точки заземления	480
Схема 00D-1. Диагностический разъем (AJ (3.0L Duratec))	481
Схема 00D-2. Диагностический разъем (L3)	482
Схема 0112-1. Система охлаждения (AJ (3.0L Duratec))	483
Схема 0112-2. Система охлаждения (L3)	484
Схема 0114-1. Топливная система	485
Схема 0117-1. Система зарядки (AJ (3.0L Duratec))	486
Схема 0117-2. Система зарядки (L3)	487
Схема 0119-1. Система запуска (AJ (3.0L Duratec))	488
Схема 0119-2. Система запуска (L3)	489
Схема 0120-1. Система поддержания скорости (круиз-контроль) (AJ (3.0L Duratec)) опция	490
Схема 0140-1. Система управления двигателем (AJ (3.0L Duratec)) и АКПП	491
Схема 0140-2. Система управления двигателем (L3) и АКПП	500
Схема 0318. Система электронного управления полным приводом 4WD	508
Схема 0413-1. Антиблокировочная система тормозов (3.0L Duratec)	509
Схема 0413-2. Антиблокировочная система тормозов (L3)	510
Схема 0518. Система блокировки селектора и ключа в замке зажигания	511
Схема 0740-1. Отопитель и кондиционер с автоматическим управлением	512
Схема 0740-2. Отопитель и кондиционер с ручным управлением	514
Схема 0740-3. Система управления компрессором кондиционера	516
Схема 0810-1. Система пассивной безопасности (SRS) и преднатяжители ремней безопасности	517
Схема 0912-1. Обогреватель заднего стекла	519
Схема 0912-2. Электропривод стеклоподъемников (с функцией "AUTO")	520
Схема 0912-3. Электропривод стеклоподъемников (без функции "AUTO")	522
Схема 0912-4. Электропривод наружных зеркал заднего вида	524
Схема 0913. Система регулировки положения сидений	525
Схема 0914-1. Центральный замок (модели без системы двойной блокировки)	526
Схема 0914-2. Иммоилайзер	528
Схема 0914-4. Система дистанционного управления центральным замком	529
Схема 0915. Электропривод люка	530
Схема 0918-1a. Фары (2.3L)	531
Схема 0918-1b. Газоразрядные фары (J87 3.0)	532
Схема 0918-2. Подсветка номерного знака / передние габариты / задние габариты	533
Схема 0918-3a. Противотуманные фары	534
Схема 0918-3b. Задние противотуманные фонари J87S модели с левым рулем (опция)	535
Схема 0918-4. Указатели поворота и аварийная сигнализация	536
Схема 0918-5. Фонари заднего хода	538
Схема 0918-6. Стоп-сигналы / дополнительный стоп-сигнал	539
Схема 0918-7a. Лампа освещения багажного отделения / лампа подсветки проема двери / лампа освещения салона / лампа местной подсветки	540
Схема 0918-7b. Лампа подсветки проема двери (модели с левым рулем)	541
Схема 0918-8. Подсветка	542
Схема 0918-9. Корректор фар (опция)	545
Схема 0918-10. Подсветка косметического зеркала	546
Схема 0919-1. Очистители и омыватели лобового стекла	547
Схема 0919-2. Очиститель и омыватель заднего стекла (TRIBUTE)	548
Схема 0919-3. Очиститель и омыватель заднего стекла (ESCAPE)	549
Схема 0920-1. Разъем для подключения дополнительного оборудования / прикуриватель	550
Схема 0920-2. Аудиосистема	551
Схема 0920-3. Разъем для подключения портативных аудиоустройств	552
Схема 0920-4. CD-чейнджер	553
Схема 0920-5. Динамик низких частот (для AJ (3.0))	554
Схема 0921. Замок зажигания	555
Схема 0922-1. Комбинация приборов	557
Схема 0922-2. Звуковой сигнал	562
Схема 0940. Блок управления электрооборудованием кузова	563
Схема 0950-1a. Система парковки (J87R)	566
Схема 00F. Блок предохранителей	568
Схема 00J. Монтажный блок в салоне	569
Схема 00C. Монтажные блоки и разъемы	571
Полезные ссылки	575
Подборка ссылок (в виде QR-кодов и url-ссылок) на интернет-ресурсы, содержащие наиболее интересную и грамотную информацию по Вашему автомобилю.	