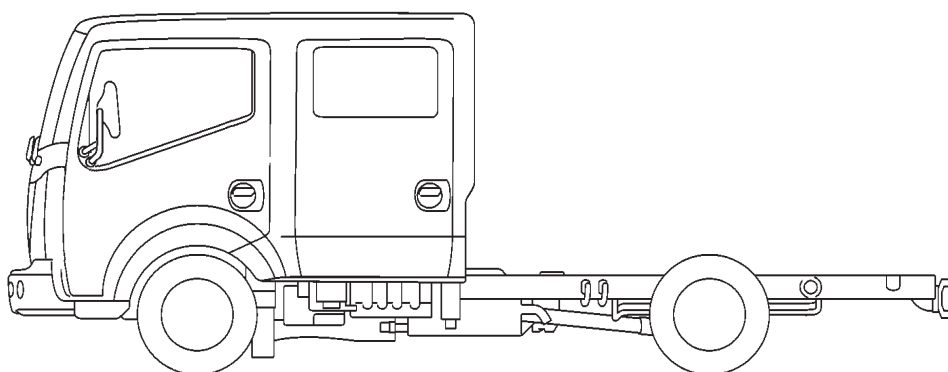
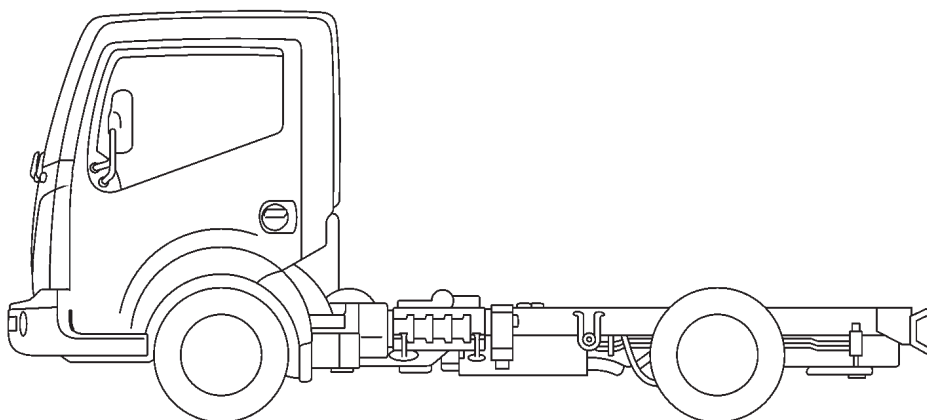


NISSAN CABSTAR

модели F24 выпуска с 2006 года
с дизельным двигателем ZD30DDTi



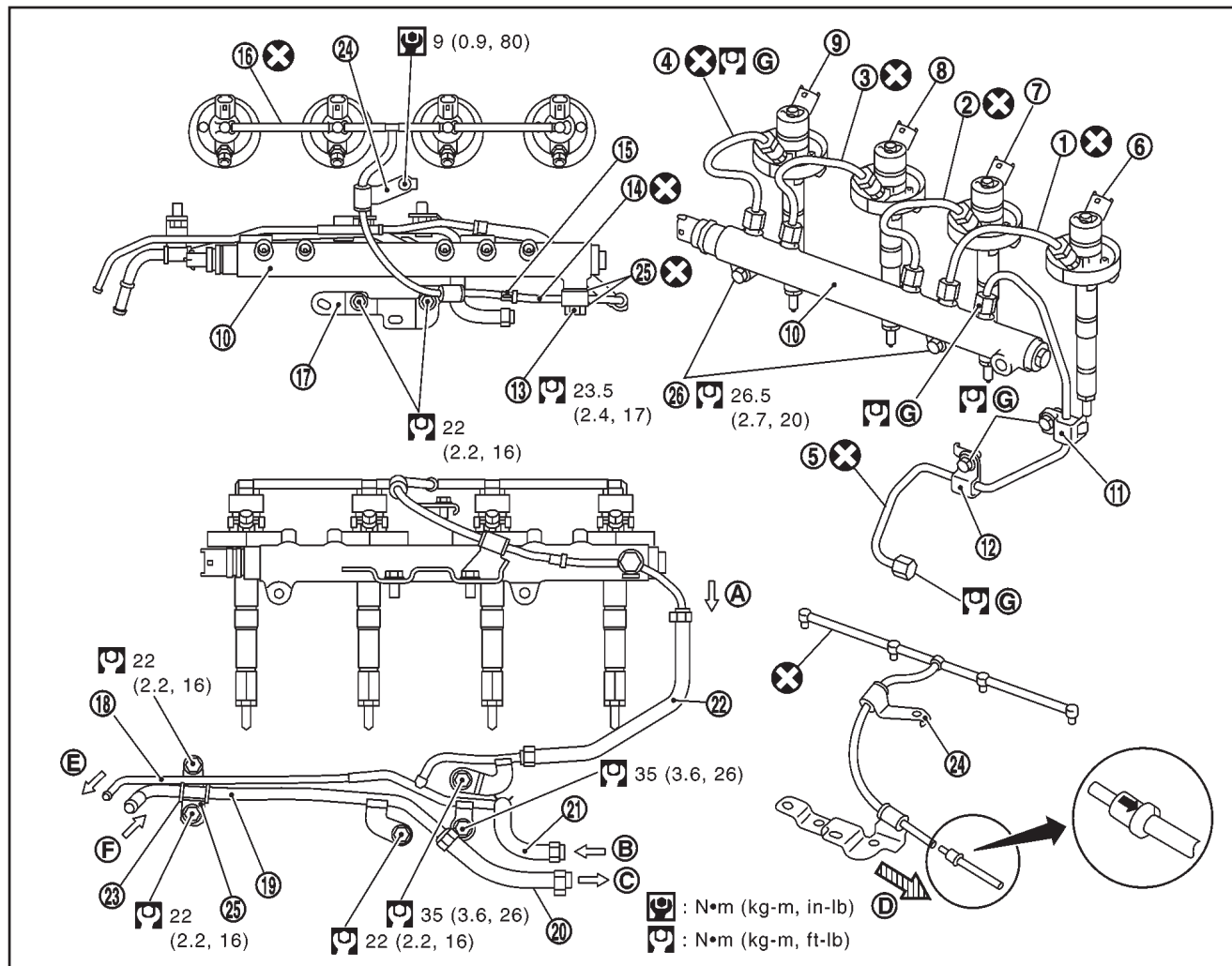
***Устройство, техническое
обслуживание и ремонт***

Автонавигатор
Легион-Автодата
2011

ТОПЛИВНЫЕ ТРУБКИ И ТОПЛИВНАЯ РАМПА ВЫСОКОГО ДАВЛЕНИЯ В СБОРЕ

СНЯТИЕ И УСТАНОВКА

2



1. Топливная трубка №1
2. Топливная трубка №2
3. Топливная трубка №3
4. Топливная трубка №4
5. Трубка подвода топлива
6. Топливная форсунка №1
7. Топливная форсунка №2
8. Топливная форсунка №3
9. Топливная форсунка №4
10. Топливная рампа в сборе
11. Верхний хомут трубки подачи топлива
12. Нижний хомут трубки подачи топлива

13. Штуцер с проушиной
14. Топливный шланг
15. Стопорный клапан*
16. Перепускная трубка
17. Нижний кронштейн перепускной трубки
18. Трубка отвода топлива
19. Трубка подачи топлива
20. Шланг подачи топливного насоса
21. Шланг отвода топливного насоса
22. Перепускной шланг
23. Резиновая прокладка

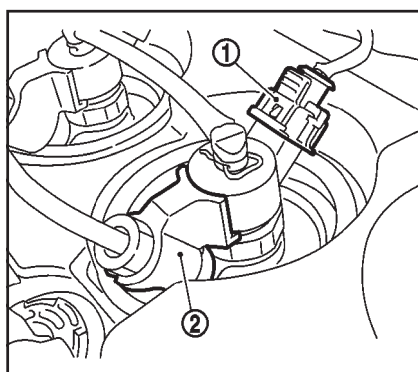
24. Верхний кронштейн перепускной трубки
 25. Медная шайба
 26. Болты с проушиной
- A. От топливных форсунок
 B. От топливного насоса
 C. К топливному насосу
 D. Направление потока топлива
 E. К топливному баку
 F. От топливного бака
 G. Порядок затяжки см. в тексте
 ← Направление потока топлива
 * См. текст.

Внимание:

- При отсоединении топливных трубок убедитесь, что в каналы не попали посторонние частицы.
- Не разбирайте топливную рампу в сборе.
- За исключением болтов с проушиной и штуцера с проушиной не снимайте какие-либо компоненты с топливной рампы в сборе, например, датчик давления топлива, заглушки и т.п.
- Топливные трубки высокого давления и трубка подвода топлива повторному использованию не подлежат. В случае снятия замените их новыми.
- Обращайтесь с топливной рампой осторожно, избегая ударов.

СНЯТИЕ

1. Снимите топливные форсунки от 1-й до 4-й следующим образом:
 - a. Отсоедините разъем (1) от форсунки.



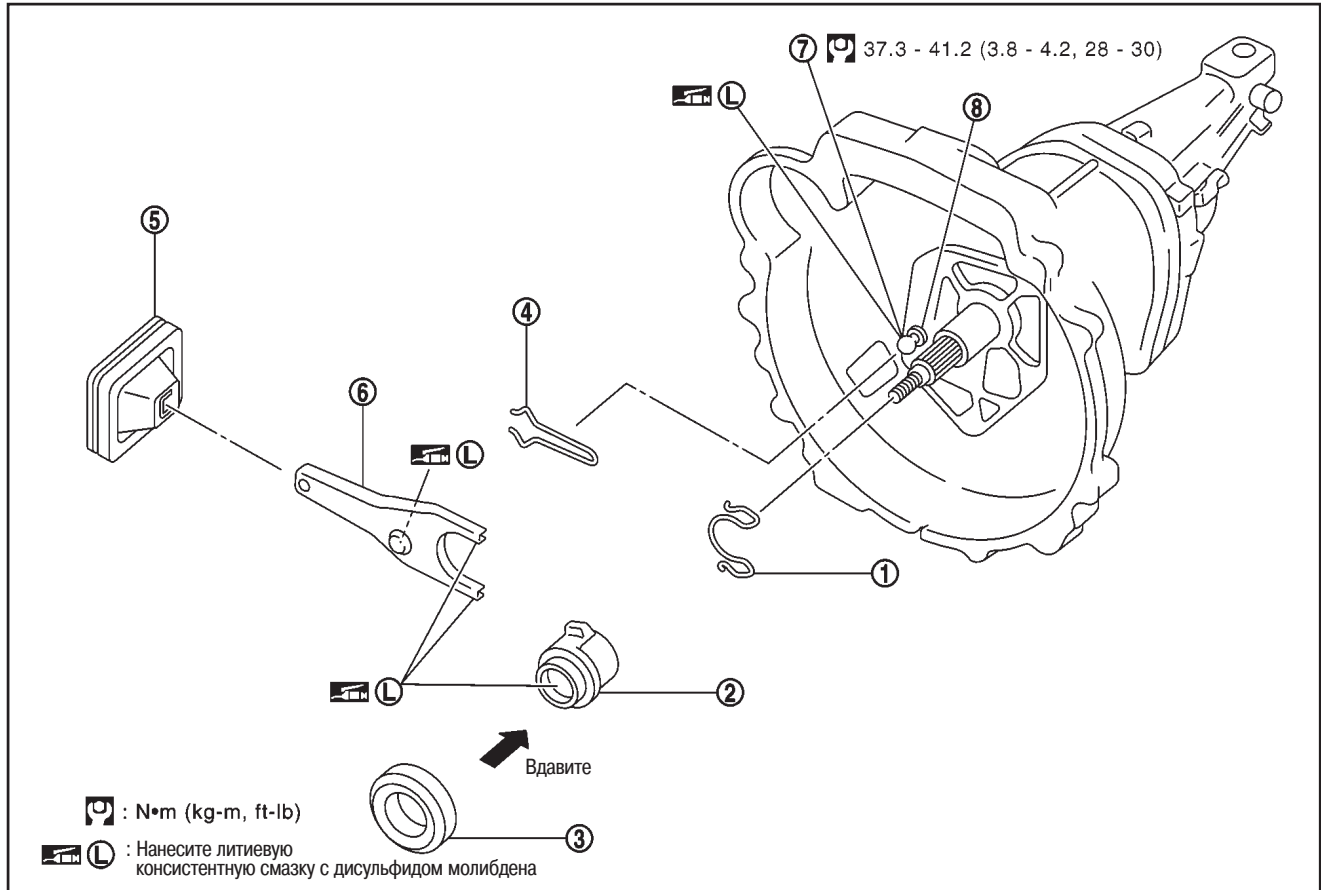
- b. Потяните и отделите крышку (2) от форсунки.
- c. Отсоедините топливную трубку высокого давления (ТТВД).
 - Ослабляйте ТТВД со стороны топливной форсунки, придерживая впускной штуцер форсунки гаечным ключом во избежание его ослабления.
2. Снимите все перепускные трубки, штуцеры перепускных шлангов следующим образом:
 - a. Отсоедините перепускной шланг со стороны топливной рампы в сборе.
 - b. Надавите и потяните за крепежный зажим топливной форсунки и выведите штуцер перепускной трубки из зацепления с форсункой.

Внимание:

- Не снимайте зажим.

МЕХАНИЗМ ВЫКЛЮЧЕНИЯ СЦЕПЛЕНИЯ

СНЯТИЕ И УСТАНОВКА

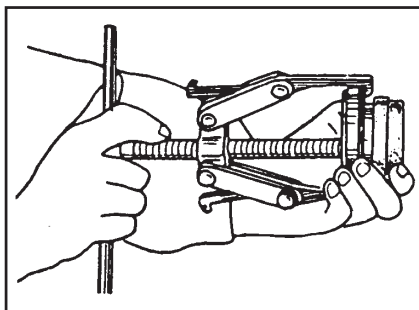


6

- | | | |
|-------------------------------|---------------------------|------------------|
| 1. Удерживающая пружина | 4. Стопорная пружина | 7. Шаровой палец |
| 2. Муфта выжимного подшипника | 5. Пылезащитная крышка | 8. Шайба |
| 3. Выжимной подшипник | 6. Разъединительный рычаг | |

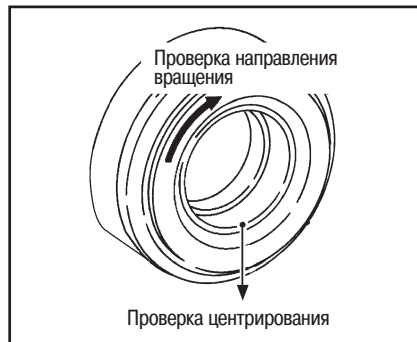
СНЯТИЕ

1. Снимите коробку передач с автомобиля.
2. Выньте муфту выжимного подшипника в сборе, удерживающую пружину и разъединительный рычаг из картера сцепления.
3. Снимите пылезащитную крышку.
4. Снимите стопорную пружину с разъединительного рычага.
5. При помощи съемника выпрессуйте выжимной подшипник из муфты.



ПРОВЕРКА ПОСЛЕ СНЯТИЯ

- Если на выжимном подшипнике имеются задиры, повреждения, нарушено его центрирование или он вращается рывками, замените его.
- Если контактная поверхность разъединительного рычага чрезмерно изношена, замените его.
- Если на пылезащитной крышке имеются трещины, замените ее.



УСТАНОВКА

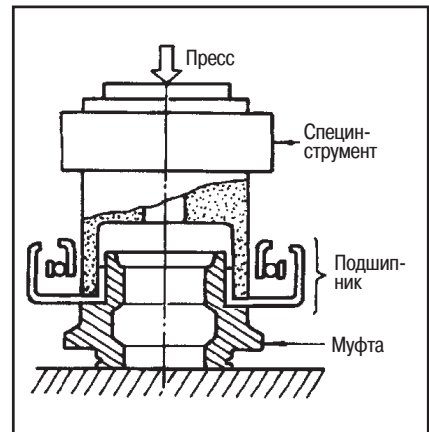
Внимание:

- Нанесите смазку в указанные точки. В противном случае возможен стук, неполное выключение или повреждение сцепления. Чрезмерное количество смазки может привести к пробуксовке или тряске. Удалите смазку, выступившую из компонентов.
- Не допускайте попадания смазки на поверхность ведомого диска сцепления, нажимного диска и маховика.

1. При помощи выколотки запрессуйте выжимной подшипник в муфту.

№ специнструмента: KV30101400

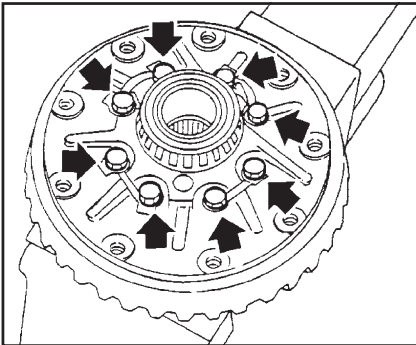
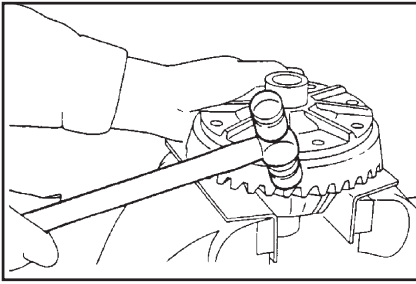
Внимание: При помощи выколотки запрессуйте внутреннее кольцо подшипника.



2. Следуя указаниям ниже, нанесите смазку в указанные точки.

Внимание:

- Удалите старую смазку, осколки или порошкообразный осадок, оставшийся на поверхностях нанесения смазки.
- Равномерно нанесите слой рекомендуемой смазки толщиной прибл. 1 мм на поверхность скольжения разъединительного рычага и выжимного подшипника.
- Нанесите рекомендуемую смазку на контактную поверхность шарового пальца разъединительного рычага и внутренние пазы муфты выжимного подшипника.



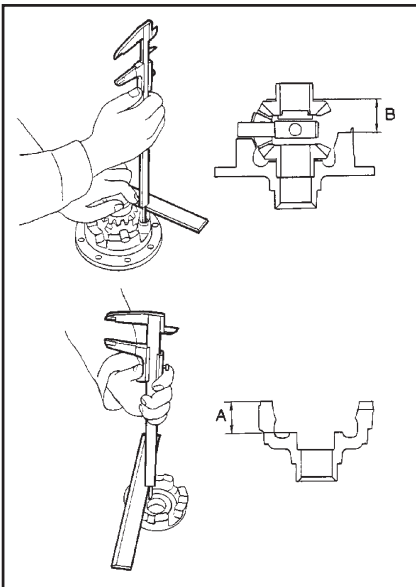
Внимание: Перед отделением левой и правой чашек дифференциала нанесите на них метки совмещения.

СБОРКА

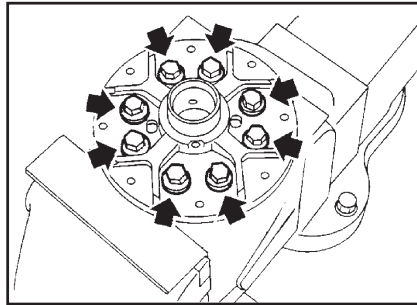
ЧАШКИ ДИФФЕРЕНЦИАЛА

1. Измерьте зазор между упорной шайбой полуосевой шестерни и чашкой дифференциала. Зазор можно отрегулировать при помощи упорной шайбы полуосевой шестерни. См. ниже раздел «Технические данные и спецификации».

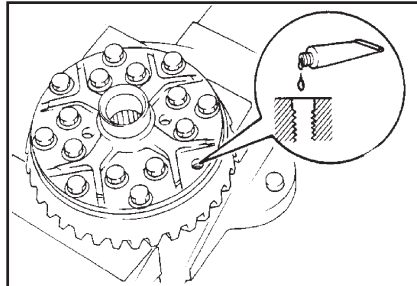
Примечание: Зазор между упорной шайбой полуосевой шестерни и чашкой дифференциала (А – В): см. ниже раздел «Технические данные и спецификации».



2. Нанесите трансмиссионное масло на контактные поверхности зубьев и упорные поверхности шестерен и проверьте, свободно ли они вращаются.
3. Установите левую и правую чашки дифференциала.
4. Закрепите чашку дифференциала на ведомой шестерне.
5. Нанесите блокирующий состав (Locktite или эквивалентный) на

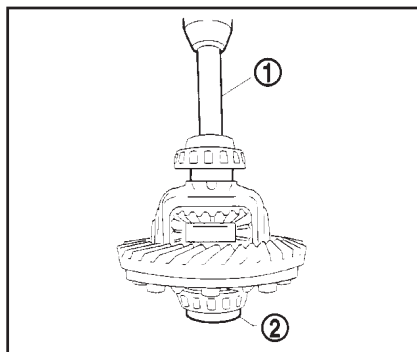


болты ведомой шестерни и вверните их.



Внимание: Затягивайте болты крест-накрест, слегка постукивая молотком по головкам болтов.

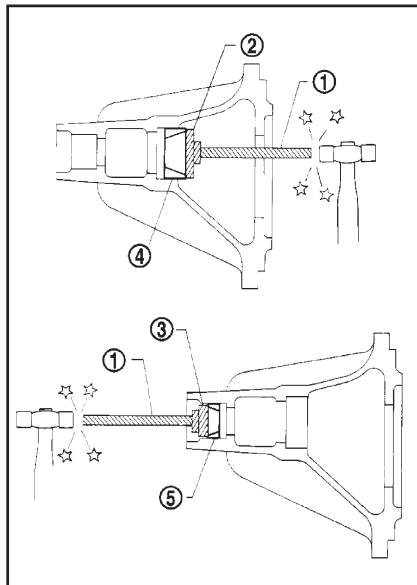
6. При помощи специнструмента запрессуйте внутренние конусы полуосевых подшипников в чашку дифференциала.



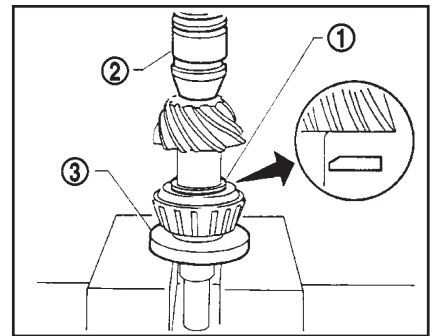
1. Специнструмент №ST01550002
2. Специнструмент №ST02371000

КАРТЕР ДИФФЕРЕНЦИАЛА

1. При помощи специнструмента запрессуйте наружные кольца переднего и заднего подшипников.

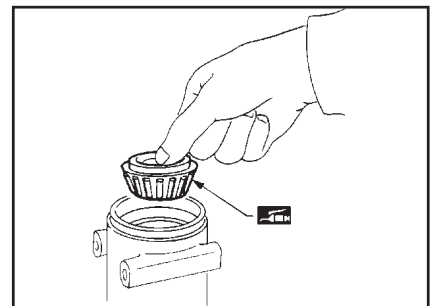


1. Специнструмент №ST30611000
2. Специнструмент №ST01500001
3. Специнструмент №ST30613000
4. Наружное кольцо заднего подшипника ведущей шестерни
5. Наружное кольцо переднего подшипника ведущей шестерни
2. Подберите регулировочную шайбу (1) ведущей шестерни, руководствуясь п. «Регулировка» выше.
3. Установите регулировочную шайбу высоты ведущей шестерни на ведущую шестерню и при помощи прессы (2) и специнструмента (3) запрессуйте в нее внутренний конус заднего подшипника ведущей шестерни.

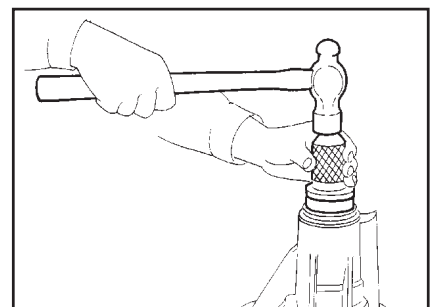


Специнструмент № ST30901000

4. Установите внутренний конус переднего подшипника ведущей шестерни в картер дифференциала.

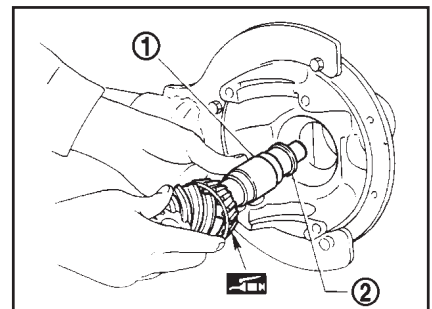


5. Нанесите универсальную консистентную смазку в полость на уплотняющих кромках сальника. Запрессуйте передний сальник.



Специнструмент № ST30720000

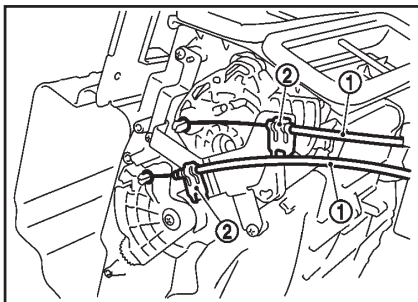
6. Вставьте проставку (1) подшипника



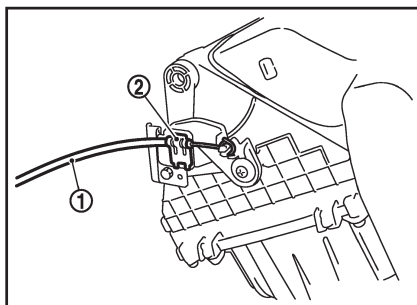
РЕГУЛЯТОР КОНДИЦИОНЕРА

СНЯТИЕ

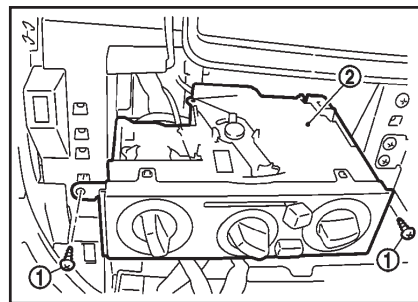
1. Снимите отделку накладки «С» приборной панели.
2. Снимите аудиосистему.
3. Выньте оболочку (1) троса из хомута (2).



4. Снимите нижнюю правую крышку приборной панели.
5. Выньте оболочку (1) троса из хомута (2).



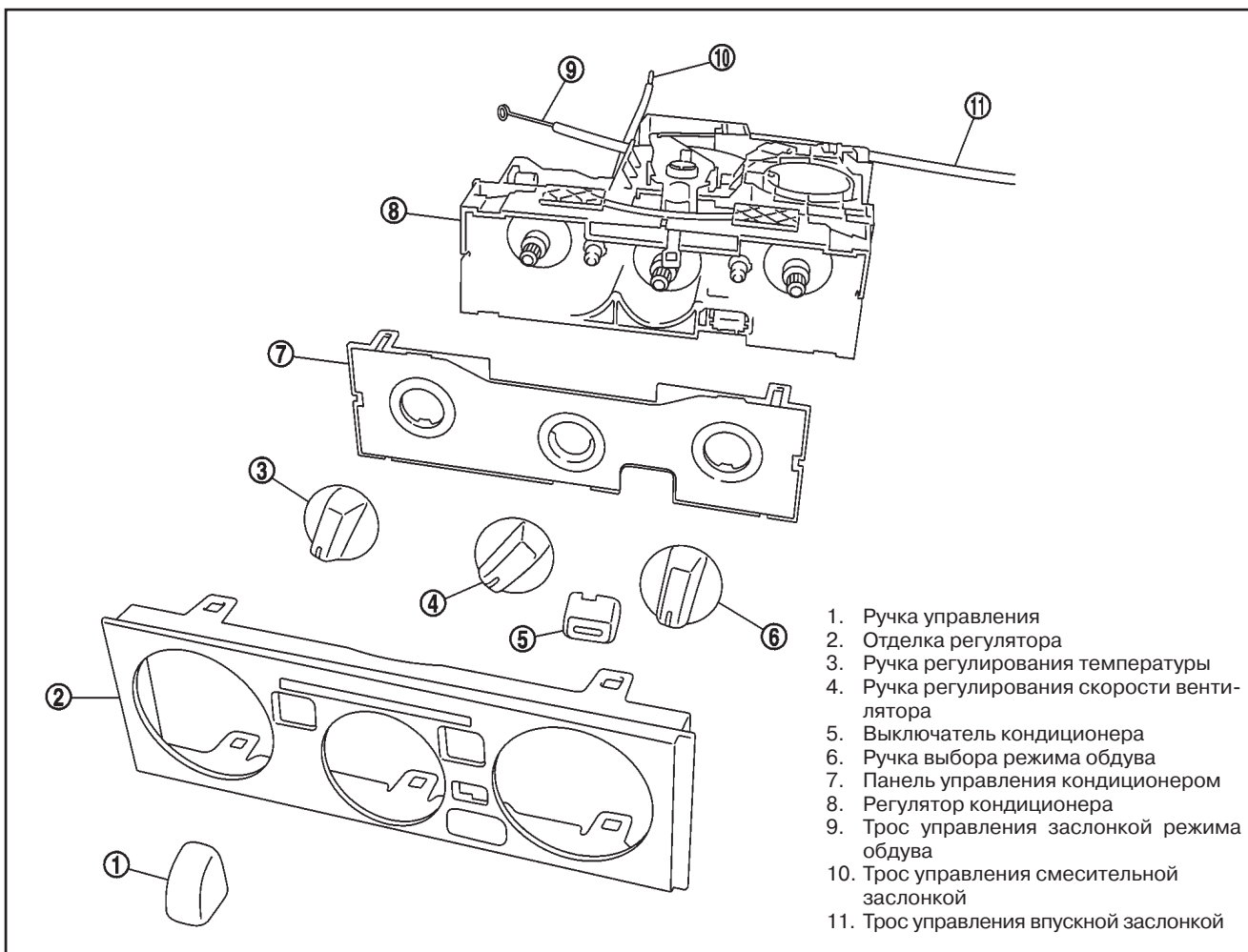
6. Выверните винты (1) и выньте регулятор (2).



УСТАНОВКА

Выполняется в порядке, обратном снятию.

РАЗБОРКА И СБОРКА

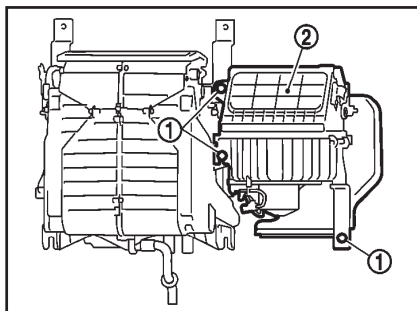


1. Ручка управления
2. Отделка регулятора
3. Ручка регулирования температуры
4. Ручка регулирования скорости вентилятора
5. Выключатель кондиционера
6. Ручка выбора режима обдува
7. Панель управления кондиционером
8. Регулятор кондиционера
9. Трос управления заслонкой режима обдува
10. Трос управления смешивательной заслонкой
11. Трос управления впускной заслонкой

БЛОК ВЕНТИЛЯТОРА КОНДИЦИОНЕРА

СНЯТИЕ

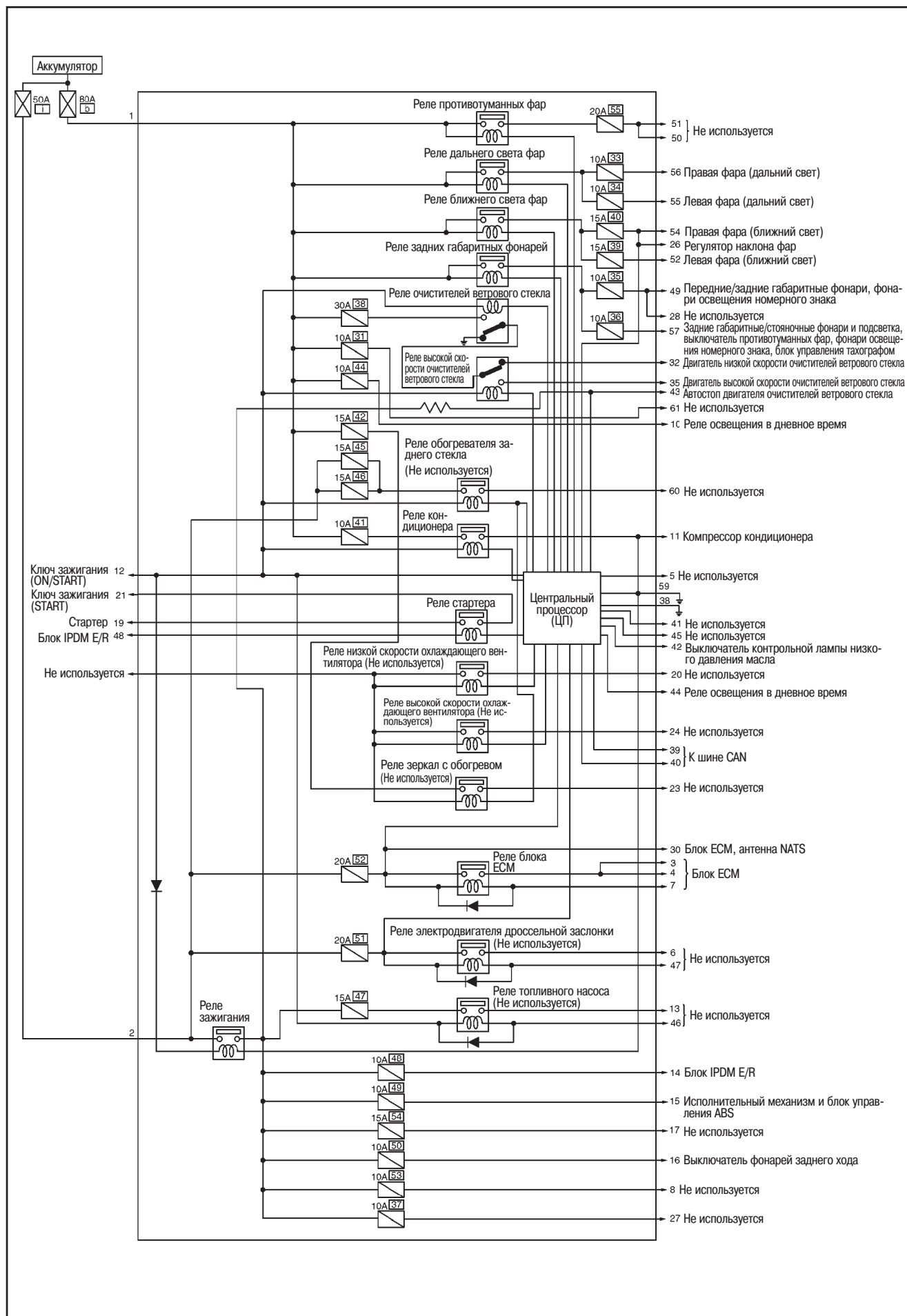
1. Снимите приборную панель.
2. Отсоедините разъем (1) от электродвигателя вентилятора кондиционера.
3. Выверните крепежные болты (1) из блока вентилятора кондиционера (2) и снимите блок.



УСТАНОВКА

Выполняется в порядке, обратном снятию.

БЛОК IPDM E/R (МИКРОПРОЦЕССОРНЫЙ РАСПРЕДЕЛИТЕЛЬНЫЙ БЛОК ПИТАНИЯ В МОТОР-НОМ ОТСЕКЕ)



СОДЕРЖАНИЕ

ТЕХНИЧЕСКОЕ ОБСЛУЖИВАНИЕ	9	Регулировка натяжения.....	22
Общее обслуживание.....	9	Автоматический натяжитель приводного ремня.....	22
Снаружи автомобиля.....	9	Снятие.....	22
Внутри автомобиля.....	9	Проверка после снятия.....	22
Под капотом и под днищем автомобиля.....	9	Установка.....	22
Периодическое обслуживание.....	9	Воздухоочиститель и воздуховод.....	23
Ежегодный пробег менее 30 000 км.....	9	Снятие и установка.....	23
Обслуживание двигателя и системы снижения токсичности выхлопа.....	9	Замена фильтрующего элемента воздухоочистителя.....	23
Обслуживание шасси и кузова.....	10	Охладитель воздуха наддува.....	24
Обслуживание в тяжелых условиях эксплуатации.....	10	Снятие.....	24
Ежегодный пробег более 30 000 км.....	11	Проверка после снятия.....	24
Обслуживание двигателя и системы снижения токсичности выхлопа.....	11	Установка.....	24
Обслуживание шасси и кузова.....	11	Система EGR.....	25
Обслуживание в тяжелых условиях эксплуатации.....	12	Снятие.....	25
Рекомендуемые жидкости и смазочные материалы.....	13	Установка.....	25
Коэффициент вязкости SAE.....	13	Проверка после установки.....	25
Дизельный двигатель.....	13	Каталитический нейтрализатор.....	26
Трансмиссионное масло.....	13	Снятие.....	26
Обслуживание двигателя.....	14	Установка.....	26
Проверка приводного ремня.....	14	Впускной коллектор.....	27
Замена охлаждающей жидкости двигателя.....	14	Снятие.....	27
Слив жидкости.....	14	Проверка после снятия.....	27
Заправка жидкостью.....	14	Установка.....	27
Промывка системы охлаждения.....	14	Разборка и сборка.....	27
Проверка системы охлаждения.....	14	Турбокомпрессор.....	28
Проверка шлангов.....	14	Снятие.....	29
Проверка радиатора.....	14	Проверка после снятия.....	29
Проверка крышки радиатора.....	14	Масляные трубки.....	29
Проверка утечек из системы охлаждения.....	15	Турбокомпрессор.....	29
Проверка топливопроводов.....	15	Масляный зазор вала ротора.....	29
Замена топливного фильтра.....	15	Осовой люфт вала ротора.....	30
Снятие.....	15	Колесо турбины.....	30
Установка.....	15	Колесо компрессора.....	30
Проверка после установки.....	16	Исполнительный механизм VNTC.....	30
Слив воды из топливного фильтра.....	16	Диагностика неисправностей турбокомпрессора.....	30
Замена фильтрующего элемента воздухоочистителя.....	16	Установка.....	31
Фильтр из вискозной бумаги.....	16	Проверка после установки.....	31
Фильтр из сухой бумаги.....	16	Выпускной коллектор.....	31
Замена моторного масла.....	17	Снятие.....	31
Замена масляного фильтра.....	17	Проверка после снятия.....	31
Обслуживание шасси и кузова.....	17	Установка.....	31
Проверка системы выпуска.....	17	Проверка после установки.....	31
Проверка уровня и утечек жидкости для сцепления.....	17	Масляный поддон и фильтр грубой очистки масла.....	32
Проверка системы сцепления.....	18	Снятие и установка.....	32
Проверка масла МКП.....	18	Свечи накала.....	33
Замена масла МКП.....	18	Снятие и установка.....	33
Проверка карданного вала.....	18	Вакуумный насос.....	34
Проверка масла в заднем дифференциале.....	18	Снятие и установка.....	34
Замена масла в заднем дифференциале.....	18	Топливные трубки и топливная рампа высокого давления в сборе.....	35
Балансировка колес.....	18	Снятие и установка.....	35
Перестановка колес.....	18	Топливные форсунки.....	37
Проверка уровня и утечек тормозной жидкости.....	18	Снятие и установка.....	37
Проверка трубок и тросов тормозной системы.....	19	Топливный насос.....	38
Замена тормозной жидкости.....	19	Снятие.....	38
Проверка дисковых тормозов.....	19	Установка.....	38
Тормозные диски.....	19	Клапанная крышка.....	39
Тормозные колодки.....	19	Снятие и установка.....	39
Проверка барабанных тормозов.....	19	Распределвалы.....	40
Барабаны.....	19	Снятие и установка.....	40
Рабочие цилиндры.....	19	Снятие.....	40
Фрикционные накладки.....	19	Проверка после снятия.....	41
Проверка рулевого механизма и привода.....	19	Масляные зазоры в шейках распределвалов.....	41
Рулевой механизм.....	19	Зазоры толкателей клапанов.....	41
Рулевой привод.....	20	Установка.....	42
Проверка жидкости и трубок гидроусилителя рулевого управления.....	20	Клапанные зазоры.....	42
Проверка уровня жидкости.....	20	Проверка.....	42
Проверка трубок и шлангов.....	20	Регулировка.....	43
Проверка компонентов осей и подвески.....	20	Цепь ГРМ.....	44
Компоненты осей и подвески.....	20	Снятие и установка.....	44
Передние приводные валы.....	20	Газораспределительный механизм.....	46
Смазка замков и шарниров.....	20	Снятие.....	47
		Проверка после снятия.....	47
		Боковой зазор между зубьями шестерен.....	47
		Осовой люфт промежуточной шестерни.....	47
		Масляный зазор промежуточной шестерни.....	47
		Установка.....	48
		Головка цилиндров.....	49
		Обслуживание на автомобиле.....	49
		Проверка компрессии.....	49
МЕХАНИЧЕСКАЯ ЧАСТЬ ДВИГАТЕЛЯ	21		
Крышки двигателя.....	21		
Компоненты (только на моделях «Double Cab»).....	21		
Снятие и установка.....	22		
Приводной ремень.....	22		
Проверка приводного ремня.....	22		

Снятие и установка	49	Охладитель топлива	94
Разборка и сборка	51	Снятие и установка.....	94
Двигатель в сборе.....	54	Топливный бак.....	94
Снятие и установка (Single Cab)	54	Снятие и установка.....	94
Снятие и установка (Double Cab)	55	Датчик уровня топлива	95
Блок цилиндров	56	Снятие и установка.....	95
Разборка и сборка	56	Система выпуска.....	96
Разборка	56	Проверка	96
Сборка	58	Снятие и установка	96
Порядок подбора поршней.....	60	СЦЕПЛЕНИЕ.....	97
Проверка после разборки	60	Педал сцепления.....	97
Овальность и конусность шеек коленвала.....	62	Проверка и регулировка на автомобиле.....	97
Биение коленвала	62	Снятие и установка	97
Масляный зазор подшипников шатуна	63	Жидкость для сцепления	98
Масляный зазор коренных подшипников	63	Процедура прокачки.....	98
Выступление коренных подшипников над плоскостью разъема.....	63	Главный цилиндр сцепления.....	98
Выступление подшипников шатунов над плоскостью разъема	64	Снятие и установка	98
Смазочные жиклеры.....	64	Разборка и сборка	98
Предохранительные клапаны смазочных жиклеров.....	64	Рабочий цилиндр сцепления.....	99
Биение маховика.....	64	Снятие и установка	99
СИСТЕМА СМАЗКИ И СИСТЕМА ОХЛАЖДЕНИЯ ДВИГАТЕЛЯ.....	65	Разборка и сборка	99
Система смазки двигателя.....	65	Трубка сцепления.....	100
Смазочный контур	65	Снятие и установка	100
Моторное масло	66	Механизм выключения сцепления	101
Проверка.....	66	Снятие и установка	101
Замена моторного масла	66	Ведомый диск сцепления, кожух сцепления и маховик.....	102
Масляный фильтр.....	66	Снятие и установка	102
Снятие и установка.....	66	Технические данные и спецификации	103
Масляный радиатор	67	МЕХАНИЧЕСКАЯ КОРОБКА ПЕРЕДАЧ (МКП)	104
Снятие и установка.....	67	Масло МКП.....	104
Масляный насос	68	Замена масла МКП	104
Снятие и установка.....	68	Слив	104
Разборка и сборка.....	68	Заправка	104
Система охлаждения двигателя.....	69	Проверка масла МКП	104
Контур охлаждения	69	Тросы управления коробкой передач	104
Охлаждающая жидкость двигателя	70	Снятие и установка	105
Проверка	70	Регулировка	105
Замена охлаждающей жидкости двигателя.....	70	Механизм переключения передач.....	106
Промывка системы охлаждения.....	70	Снятие и установка	106
Радиатор.....	71	Разборка и сборка	106
Снятие и установка.....	71	Коробка передач в сборе.....	107
Охлаждающий вентилятор	72	Снятие.....	107
Снятие и установка.....	72	Установка.....	107
Водяной насос.....	73	Вал отбора мощности (PTO).....	108
Снятие и установка.....	73	Правила техники безопасности	108
Термостат и водяные трубки.....	74	Меры предосторожности перед запуском вала отбора мощности	108
Снятие и установка.....	74	Снятие и установка	108
СИСТЕМА УПРАВЛЕНИЯ ДВИГАТЕЛЕМ	75	Регулировка зазора между шестернями	108
Принципиальная схема системы	75	Установка насоса	109
Разводка вакуумных шлангов	76	Шестерня спидометра	109
Система принудительной вентиляции картера.....	77	Снятие и установка	109
Основные процедуры обслуживания	77	Технические данные и спецификации	109
Топливный фильтр	77	ПЕРЕДНЯЯ ОСЬ И ПОДВЕСКА	110
Выпуск воздуха	77	Передняя ось.....	110
Слив воды из топливного фильтра.....	77	Ступицы колес.....	110
Процедура после замены блока ECM.....	77	Проверка и обслуживание на автомобиле.....	110
Регистрация регулировочного значения топливной форсунки.....	77	Снятие и установка.....	110
Стирание значения обученному закрытому положению регулирующего клапана EGR	78	Разборка и сборка.....	110
Обучение закрытому положению регулирующего клапана EGR	79	Передняя подвеска	111
Регистрация частоты оборотов вала отбора мощности (PTO).....	79	Обслуживание на автомобиле.....	111
Диагностика неисправностей	80	Компоненты передней подвески	111
Расположение компонентов системы управления двигателем.....	80	Регулировка углов установки передних колес	111
Электросхема	82	Амортизаторы.....	112
Расположение контактов в разъеме блока ECM	84	Снятие и установка.....	112
Стандартные значения напряжений на контактах блока ECM	84	Стабилизатор поперечной устойчивости	113
Подготовка к измерениям	84	Снятие и установка.....	113
Таблица проверки блока ECM.....	84	Верхние рычаги	113
Коды неисправностей.....	88	Снятие и установка.....	113
Выключатель сцепления.....	90	Нижние рычаги	113
Система управления накатом.....	90	Снятие и установка.....	113
Выключатель фонарей стоп-сигнала.....	91	Листовые рессоры передней подвески	113
Выключатель положения «парковка/нейтраль» (PNP).....	91	Снятие и установка	113
АКСЕЛЕРАТОР, ТОПЛИВНАЯ СИСТЕМА И СИСТЕМА ВЫПУСКА	92	Технические данные и спецификации	114
Акселератор	92	ЗАДНИЙ МОСТ И ПОДВЕСКА.....	116
Снятие и установка	92	Задний мост	116
Топливная система.....	93	Обслуживание на автомобиле	116
Топливный фильтр	93	Компоненты заднего моста	116
Снятие и установка.....	93	Подшипники заднего моста.....	116

Полуоси	116	Дисковые тормоза передних колес	136
Снятие	116	Снятие и установка тормозных колодок	136
Проверка после снятия	117	Снятие и установка тормозных суппортов в сборе	137
Установка	117	Разборка и сборка тормозных суппортов в сборе	138
Ступицы колес	117	Дисковые тормоза задних колес	139
Снятие	117	Снятие и установка тормозных колодок	139
Проверка после снятия	117	Снятие и установка тормозных суппортов в сборе	140
Установка	117	Разборка и сборка тормозных суппортов в сборе	140
Разборка	118	Проверка тормозных дисков	140
Проверка после разборки	118	Визуальная проверка	140
Сборка	118	Проверка биения	140
Задняя подвеска	118	Проверка толщины	141
Проверка и обслуживание на автомобиле	119	Технические данные и спецификации	141
Амортизаторы	119	Система ABS	142
Снятие	119	Назначение систем	142
Проверка после снятия	119	Система ABS	142
Установка	119	Система EBD	142
Листовые рессоры	119	Работа, которая не указывает на «системную ошибку»	142
Снятие	119	Аварийный режим	142
Проверка после снятия	119	Схема гидравлического контура	143
Установка	119	Диагностика неисправностей	144
КАРДАННЫЙ ВАЛ И ЗАДНЯЯ ГЛАВНАЯ ПЕРЕДАЧА	120	Колесные датчики	146
Задний карданный вал	120	Снятие и установка	146
Обслуживание на автомобиле	120	Исполнительный механизм и блок управления ABS в сборе	148
Проверка внешнего вида и стука	120	Снятие	148
Вибрация карданного вала	120	Установка	148
Снятие и установка	120	Система EHS	149
Модели 2FC2015, 2FC2020, 3FC2015 и 3FC2020	120	Обслуживание на автомобиле	149
Снятие	121	Начальная регулировка системы EHS	149
Проверка	121	Регулировка отпускания тормозов	149
Установка	121	Описание системы	149
Разборка и сборка	121	Диагностика неисправностей	150
Разборка	121	Блок управления EHS	152
Сборка	121	Снятие	152
Центральный подшипник	122	Установка	152
Обслуживание на автомобиле	122	Клапан EHS	152
Снятие и установка	122	Снятие	152
Разборка и сборка	122	Установка	152
Технические данные и спецификации	122	Датчик длины хода педали сцепления	152
Задняя главная передача	123	Снятие	152
Трансмиссионное масло для дифференциала [модель H260]	123	Установка	152
Замена масла	123	Выключатель давления жидкости сцеплении	152
Проверка	123	Снятие	152
Передний сальник	123	Установка	152
Снятие и установка	123	Стояночный тормоз	153
Задняя главная передача в сборе	123	Обслуживание на автомобиле	153
Снятие и установка	123	Проверка компонентов	153
Разборка и сборка	124	Регулировка	153
Проверки и регулировки	125	Снятие	154
Разборка	126	Установка	154
Сборка	128	Колодки стояночного тормоза	154
Технические данные и спецификации	130	Снятие	154
ТОРМОЗНАЯ СИСТЕМА	131	Проверка после снятия	154
Педаль тормоза	131	Установка	154
Проверка и регулировка	131	РУЛЕВОЕ УПРАВЛЕНИЕ	155
Снятие и установка	131	Жидкость гидроусилителя рулевого управления	155
Снятие	131	Проверка уровня жидкости	155
Проверка после снятия	131	Проверка утечек жидкости	155
Установка	131	Прокачка гидравлической системы	155
Тормозная жидкость	131	Рулевое колесо	155
Проверка на автомобиле	131	Снятие	156
Слив и заправка	132	Установка	156
Прокачка тормозной системы	132	Проверка и обслуживание на автомобиле	156
Тормозные трубки и шланги	132	Проверка нейтрального положения рулевого колеса	156
Гидравлический контур	132	Проверка усилия поворота рулевого колеса	156
Снятие и установка тормозных трубок и шлангов передних колес	133	Проверка угла поворота передних колес	156
Снятие и установка тормозных трубок и шлангов задних колес	133	Рулевая колонка	156
Проверка после установки	133	Снятие	157
Клапан регулирования давления тормозной жидкости	133	Проверка после снятия	157
Снятие и установка	133	Установка	157
Вакуумный усилитель тормоза	135	Рулевой механизм и рулевой привод	157
Обслуживание на автомобиле	135	Снятие	157
Проверка работоспособности	135	Проверка после снятия	157
Проверка герметичности	135	Установка	157
Снятие и установка	135	Проверка после установки	157
Вакуумные трубки и шланги	136	Масляный насос гидроусилителя	158
Снятие и установка	136	Снятие	158
Проверка	136	Установка	158
Визуальная проверка	136	Гидравлический контур	158
Проверка стопорного клапана	136	Снятие и установка	159

ДОПОЛНИТЕЛЬНАЯ СИСТЕМА ПАССИВНОЙ БЕЗОПАСНОСТИ (SRS).....	160	Регулировка посадки (Double Cab)	182
Диагностика неисправностей	160	Передние двери	182
Расположение компонентов	160	Задние двери	182
Функция самодиагностики (без применения тестера CONSULT-II).....	160	Снятие и установка передних дверей (Single Cab, Double Cab).....	183
Как переключаться между режимами самодиагностики (без применения тестера CONSULT-II)	160	Снятие	183
Как стереть результаты самодиагностики	161	Установка	183
Проверка работы системы SRS	161	Снятие и установка задних боковых дверей (Double Cab)	183
Проверка работы системы SRS при помощи контрольной лампы «AIR BAG» – Пользовательский режим	161	Снятие	183
Диагностика неисправностей (без применения тестера CONSULT-II)	161	Установка	183
Проверка неисправностей системы SRS при помощи контрольной лампы «AIR BAG» – Диагностический режим.....	161	Уплотнитель передних дверей (Single Cab, Double Cab).....	183
Модуль подушки безопасности водителя	163	Снятие	183
Снятие	163	Установка	183
Установка	163	Замки передних дверей.....	184
Спиральный провод	164	Снятие и установка передних дверей (Single Cab, Double Cab).....	184
Снятие	164	Замки задних дверей	184
Установка	164	Снятие и установка (Double Cab)	184
Модуль подушки безопасности переднего пассажира	165	Противоугонная система NATS	185
Снятие	165	Наклон кабины и возврат в исходное положение вручную.....	185
Установка	166	Наклон вперед.....	185
Блок диагностических датчиков.....	166	Возврат в исходное положение	185
Снятие	166	Механизм наклона кабины	186
Установка	166	Торсионный механизм.....	186
КОНДИЦИОНЕР С РУЧНЫМ УПРАВЛЕНИЕМ	167	Удерживающий рычаг	187
Управление кондиционером	167	Снятие и установка удерживающего рычага	187
Электросхема	168	Снятие и установка торсионного механизма	187
Регулятор кондиционера.....	169	Запирающий механизм кабины	188
Снятие	169	Регулировка запирающего механизма	188
Установка	169	Кабина в сборе	189
Разборка и сборка	169	Снятие и установка кабины в сборе (модели Single Cab)	189
Блок вентилятора кондиционера	169	Снятие и установка кабины в сборе (модели Double Cab).....	191
Снятие	169	Кабина и задняя часть кузова.....	193
Установка	169	Опоры кузова (Single Cab)	193
Разборка и сборка	170	Опоры кузова (Double Cab)	194
Отопитель и блок охлаждения в сборе	170	СТЕКЛА, СТЕКЛОПОДЪЕМНИКИ И ЗЕРКАЛА	195
Снятие	170	Ветровое стекло	195
Установка	170	Снятие	195
Электродвигатель вентилятора кондиционера	170	Установка	195
Снятие	170	Устранение просачивания воды на ветровом стекле.....	196
Установка	171	Стеклоподъемники с электроприводом	196
Резистор вентилятора кондиционера	171	Электросхема	197
Снятие	171	Стекла и стеклоподъемники передних дверей	198
Установка	171	Снятие и установка	198
Впускная заслонка	171	Дверное стекло	198
Регулировка троса	171	Стеклоподъемник в сборе	198
Заслонка режима обдува	171	Разборка и сборка	199
Регулировка троса	171	Стеклоподъемник в сборе	199
Смесительная заслонка	171	Проверка после установки	199
Регулировка троса	171	Инициализация системы	199
Сердцевина отопителя	171	Процедура инициализации.....	199
Снятие	171	Проверка срабатывания функции предотвращения защемления ...	199
Установка	171	Проверка посадки	199
Задний отопитель в сборе	172	Стекла и стеклоподъемники задних боковых дверей	200
Снятие	172	Снятие и установка	200
Установка	172	Дверное стекло	200
Воздуховоды и решетки.....	173	Стеклоподъемник в сборе	200
Снятие и установка центральных вентиляционных решеток	173	Проверка после снятия.....	201
Снятие и установка боковых вентиляционных решеток.....	173	Проверка после установки	201
Шланги для хладагента.....	174	Стекло и молдинг заднего окна	201
Снятие и установка компрессора кондиционера	174	Снятие и установка	201
Снятие и установка трубок и шлангов	175	Зеркало в салоне	202
Снятие и установка датчика давления хладагента	175	Снятие и установка	202
Снятие и установка конденсатора	175	Дверные зеркала.....	202
Снятие и установка ресивера	176	Дверное зеркало в сборе.....	202
Снятие и установка испарителя.....	177	Снятие	202
Снятие и установка расширительного клапана.....	177	Установка	202
КУЗОВ, ЗАМКИ И ОХРАННАЯ СИГНАЛИЗАЦИЯ	178	НАРУЖНАЯ ОТДЕЛКА/ОТДЕЛКА САЛОНА	203
Система дверных замков с электроприводом	178	Передний бампер	203
Электросхема	179	Снятие и установка	203
Дверные замки с электроприводом - суперзамок.....	180	Разборка и сборка	204
Электросхема	180	Задний бампер	205
Многофункциональная система дистанционного управления	181	Снятие и установка	205
Двери	181	Центральные и боковые панели.....	206
Регулировка посадки (Single Cab).....	181	Снятие и установка	206
Регулировка зазора в продольном направлении и регулировка по глубине спереди	182	Передние крылья	207
		Снятие и установка	208
		Боковые подножки	208
		Снятие и установка	208
		Боковые защитные молдинги	209
		Снятие и установка	209

Отделка дверей	209	Снятие и установка боковых повторителей сигнала поворота (Single Cab)	243
Снятие и установка	209	Снятие и установка боковых повторителей сигнала поворота (Double Cab)	243
Передние двери	209	Переключатель света фар и указателей поворота	243
Задние боковые двери - Double Cab	210	Выключатель аварийной сигнализации	243
Боковая отделка кузова	211	Стояночные фонари, фонари освещения номерного знака, боковые габаритные фонари (если имеются) и задние габаритные фонари	243
Снятие и установка	211	Электросхема	244
Отделка задних стоек	211	Фонари освещения номерного знака	245
Отделка центральных стоек	212	Передние габаритные фонари	245
Отделка передних стоек	212	Задние габаритные фонари	245
Задняя отделка кабины	212	Задние комбинированные фонари	245
Отделка пола	213	Плафоны освещения салона	245
Потолок	214	Электросхема	246
ПРИБОРНАЯ ПАНЕЛЬ	216	Плафон местного освещения	246
Приборная панель в сборе	216	Задний плафон освещения салона	246
Модели без подушки безопасности пассажира	216	Подсветка	247
Модели с подушкой безопасности пассажира	217	ИНФОРМАЦИОННАЯ СИСТЕМА ВОДИТЕЛЯ	248
Снятие и установка	218	Комбинация приборов	248
Разборка и сборка	218	Описание системы	248
СИДЕНЬЯ	219	Компоновка комбинации приборов	253
Передние сиденья	219	Внутренняя цепь	254
Сиденье водителя	219	Контрольные лампы	255
Сиденье пассажиров	220	Описание системы	255
Снятие и установка сиденья водителя	221	Проверка компонентов	255
Снятие и установка сиденья пассажиров (Single Cab)	221	Электросхема	256
Снятие и установка сиденья пассажиров (Double Cab)	221	Система звуковой сигнализации	257
Разборка и сборка сиденья водителя	221	Тахограф	257
Разборка и сборка сиденья пассажиров	222	ОЧИСТИТЕЛИ, ОМЫВАТЕЛИ И КЛАКСОН	259
Разборка и сборка спинки сиденья водителя	222	Очистители и омыватели ветрового стекла	259
Заднее сиденье	223	Электросхема	259
Нераздельное сиденье (Double Cab)	223	Снятие и установка рычагов очистителей ветрового стекла, регулировка положения останки рычагов очистителей	260
Снятие и установка	224	Снятие и установка электродвигателя и рычажного механизма очистителей ветрового стекла	260
Разборка и сборка	224	Регулировка жиклеров омывателей	261
СИСТЕМА ЗАРЯДКИ АККУМУЛЯТОРА И СИСТЕМА ЗАПУСКА ДВИГАТЕЛЯ	225	Расположение трубок омывателей	262
Система зарядки аккумулятора	225	Снятие и установка выключателя очистителей и омывателей ветрового стекла	262
Схема электрических соединений	225	Снятие и установка бачка омывателей ветрового стекла	262
Описание системы	226	Снятие и установка электродвигателя омывателей ветрового стекла	262
Снятие и установка	226	Прикуриватель	262
Разборка и сборка	227	Клаксон	262
Система запуска двигателя	229	СИСТЕМА УПРАВЛЕНИЯ КУЗОВОМ	263
Описание системы	229	Блок ВСМ (блок управления кузовом)	263
Схема электрических соединений	229	Описание системы	263
Диагностика неисправностей	230	Электросхема	265
Снятие	231	Снятие и установка блока ВСМ	266
Установка	231	АУДИОСИСТЕМА	267
Проверка	231	Схема электрических соединений	267
Сборка	232	Проверка динамиков передних левой/правой дверей	268
Технические данные и спецификации	233	Снятие и установка аудиосистемы	268
СИСТЕМА ОСВЕЩЕНИЯ	234	Снятие и установка динамиков передних дверей	268
Фары	234	Антенна	269
Электросхема	234	ИСТОЧНИКИ ПИТАНИЯ, МАССА И ЭЛЕМЕНТЫ ЦЕПЕЙ	270
Регулировка направленности света фар	235	Схема подачи электропитания	270
Замена лампочек	236	Блок IPDM E/R (микропроцессорный распределительный блок питания в моторном отсеке)	271
Фары (ближний и дальний свет)	236	Цепи массы	273
Передние фонари указателя поворота	236	Электропроводка	276
Передние габаритные фонари	236	Как читать схемы разводки электропроводки	276
Снятие и установка	236	Обозначения разъемов	276
Разборка и сборка	236	Схема электропроводки	276
Система освещения в дневное время	237	Электропроводка приборной панели	277
Регулятор наклона фар (ручного типа)	239	Проводка шасси	280
Электросхема	239	Проводка плафонов освещения салона	282
Снятие и установка	240	Проводка передних дверей	282
Противотуманные фары	240	Проводка задних боковых дверей/модели с кабиной Double Cab	283
Электросхема	241	Проводка задней части кузова	284
Замена лампочек	242	Расположение электрических блоков	285
Снятие и установка	242	Под приборной панелью	285
Задние противотуманные фонари	242	Соединительный блок (SMJ)	286
Фонари указателей поворота и аварийной сигнализации	242	Коробка предохранителей - распределительная коробка (J/B)	287
Замена лампочек (передние фонари указателя поворота)	242	Коробка предохранителей и плавких вставок	288
Замена лампочек (передние фонари указателя поворота)	242		
Замена лампочек (боковые повторители сигнала поворота) Single Cab	242		
Замена лампочек (боковые повторители сигнала поворота) Double Cab	242		
Снятие и установка передних фонарей указателя поворота	243		
Снятие и установка задних фонарей указателя поворота	243		