

Subaru
LEGACY
OUTBACK
V4/Wagon

*Модели 2003 - 2009 гг. выпуска
с двигателями 2,0 л; 2,0 л (Turbo); 2,5 л и 3,0 л*

***Устройство, техническое
обслуживание и ремонт***

УДК 629.314.6
ББК 39.335.52
С89

Субару Легаси / Аутбек / В4 / Вагон.

Модели 2003 - 2009 гг. выпуска с двигателями 2,0 л; 2,0 л (с турбонаддувом); 2,5 л и 3,0 л.
Устройство, техническое обслуживание и ремонт.

- М.: Легион - Автодата, 2011. - 472 с.: ил. ISBN 978-5-88850-500-7

(Код 4262)

В издании подробно описано устройство, эксплуатация, техническое обслуживание и ремонт полноприводных автомобилей Subaru Legacy / Outback / B4 / Wagon 2003 - 2009 гг. выпуска, оборудованных двигателями (SOHC и DOHC) рабочим объемом 2,0 л; 2,0 л (с турбонаддувом); 2,5 л и 3,0 л.

Издание содержит руководство по эксплуатации, подробные сведения по техническому обслуживанию автомобиля, ремонту и регулировке элементов систем двигателя (в т.ч. системы впрыска топлива, турбонаддува, запуска и зарядки), механической и автоматических (4-х и 5-ти ступенчатых) коробок переключения передач (МКПП и АКПП), раздаточных коробок, элементов тормозной системы (включая антиблокировочную систему тормозов (ABS), систему курсовой устойчивости (VDC)), рулевого управления, подвески. Приведены инструкции по использованию самодиагностики системы управления двигателем, АКПП, ABS/VDC, системы кондиционирования и отопления и системы пассивной безопасности (SRS). Представлены подробные электросхемы, схемы расположения жгутов проводов и разъемов и описания проверок электрооборудования моделей различных вариантов комплектации.

Процедуры проверки компонентов, которые требуют профессиональных навыков и опыта по работе с электронными системами управления представлены в интерактивной базе данных **MotorData.ru**

Приведены возможные неисправности и методы их устранения, сопрягаемые размеры основных деталей и пределы их допустимого износа, рекомендуемые смазочные материалы и рабочие жидкости; каталожные номера, необходимые для технического обслуживания автомобиля.

Книга предназначена для автовладельцев, персонала СТО и ремонтных мастерских.

На сайте www.subarulegacy.ru Вы можете обсудить вопросы эксплуатации, технического обслуживания и ремонта автомобилей **Subaru Legacy / Outback / B4 / Wagon**.

На сайте www.autodata.ru, в разделе "Форум", Вы можете обсудить профессиональные вопросы по диагностике различных систем автомобилей.

**Издательство "Легион - Автодата" сотрудничает
с Ассоциацией ветеранов спецподразделения
антитеррора "АЛЬФА".**



Часть средств, вырученных от продажи этой книги, направляется семьям сотрудников спецподразделения по борьбе с терроризмом, героически погибших при исполнении служебных обязанностей.

© ЗАО "Легион-Автодата" 2011

E-mail: Legion@autodata.ru

<http://www.autodata.ru>

www.motorbooks.ru

*Издательство приглашает
к сотрудничеству авторов.*

Лицензия ИД №00419 от 10.11.1999.

Подписано в печать 21.09.2011.

Формат 60×90 1/8. Усл. печ. л. 59.

Бумага газетная. Печать офсетная.

Замечания, советы из опыта эксплуатации и ремонта автомобилей, рекомендации и отзывы о наших книгах Вы можете направить в адрес издательства: 115432, Москва, ул. Трофимова, д. 16 или по электронной почте: notes@autodata.ru. Готовы рассмотреть предложения по размещению рекламы в наших изданиях.

Издание находится под охраной авторского права. Ни одна часть данной публикации не разрешается для воспроизведения, переноса на другие носители информации и хранения в любой форме, в том числе электронной, механической, на лентах или фотокопиях.

Содержание

Идентификация	3
Общие инструкции по ремонту	6
Сокращения и условные обозначения	6
Точки установки домкрата	7
Руководство по эксплуатации	8
Блокировка дверей	8
Одометр и счетчик пробега	9
Тахометр	9
Указатель количества топлива	9
Указатель температуры охлаждающей жидкости	9
Термометр	9
Индикаторы комбинации приборов	9
Стеклоподъемники	11
Световая сигнализация на автомобиле	12
Система коррекции положения фар	13
Капот	13
Крышка багажника (седан)	13
Задняя дверь (универсал)	13
Лючок топливозаливной горловины	14
Управление стеклоочистителем и омывателем	14
Антиобледенитель щеток стеклоочистителя лобового стекла	14
Регулировка положения рулевого колеса	14
Управление зеркалами	14
Система подогрева боковых зеркал	15
Регулировка положений сидений	15
Обогреватель передних сидений	16
Ремни безопасности	16
Меры предосторожности при эксплуатации автомобилей, оборудованных системой SRS	17
Люк	17
Управление отопителем и кондиционером	18
Обогреватель заднего стекла (седан)/стекла задней двери (универсал)	20
Шторка багажного отделения (универсал)	20
Антиблокировочная тормозная система (ABS)	20
Управление автомобилем с системой круиз-контроля	20
Магнитола	21
Управление автомобилем с АКПП	22
Управление автомобилем с МКПП	23
Особенности трансмиссии моделей 4WD	24
Советы по вождению в различных условиях	25
Запуск двигателя	25
Остановка двигателя (модели с турбонаддувом)	26
Неисправности двигателя во время движения	26
Проверка давления и состояния шин	27
Запасное колесо, домкрат и инструменты	27
Поддомкрачивание автомобиля	27
Замена колеса	28
Замена колеса на "докатку"	29
Проверка дисков	29
Особенности эксплуатации алюминиевых дисков	29
Замена шин	29
Рекомендации по выбору шин	30
Рекомендуемые шины и диски	30
Буксировка автомобиля	30
Индикаторы износа накладок тормозных колодок	32
Каталитический нейтрализатор и система выпуска	32
Проверка и замена предохранителей	32
Замена ламп	33
Техническое обслуживание и общие процедуры проверки и регулировки	34
Интервалы обслуживания	34
Фиксация капота в полностью открытом положении	35
Моторное масло и фильтр	35
Охлаждающая жидкость	37

Топливный фильтр	38
Воздушный фильтр	38
Свечи зажигания	38
Аккумуляторная батарея	40
Масло в МКПП	41
Рабочая жидкость АКПП	42
Масло в редукторе переднего моста (АКПП)	42
Масло в редукторе заднего моста	43
Рабочая жидкость гидропривода выключения сцепления	44
Рабочая жидкость системы усилителя рулевого управления	44
Тормозная жидкость	44
Замена салонного фильтра	45

Двигатели 2,0/2,5 л (SOHC).

Механическая часть	46
Проверка давления конца такта сжатия	46
Проверка частоты вращения холостого хода	46
Проверка угла опережения зажигания	46
Проверка разрежения во впускном коллекторе	46
Проверка давления масла	47
Проверка давления топлива	47
Проверка и регулировка теплового зазора в приводе клапанов	47
Двигатель	48
Ремни привода навесных агрегатов	50
Шкив коленчатого вала	51
Ремень привода ГРМ	51
Шкивы валов	54
Ось коромысел	54
Распределительный вал	55
Головка блока цилиндров	57
Блок цилиндров	59

Двигатели 2,0/2,5 л (DOHC).

Механическая часть	67
Проверка давления конца такта сжатия	67
Проверка частоты вращения холостого хода	67
Проверка угла опережения зажигания	67
Проверка разрежения во впускном коллекторе	67
Проверка давления масла	67
Проверка давления топлива	68
Проверка и регулировка теплового зазора в клапанах	68
Двигатель	69
Демпфер	72
Ремни привода навесных агрегатов	72
Шкив коленчатого вала	72
Крышки ремня привода ГРМ	73
Ремень привода ГРМ	73
Шкивы валов	76
Распределительный вал	76
Головка блока цилиндров	78
Блок цилиндров	81

Двигатель 3,0 л (DOHC).

Механическая часть	89
Проверка давления конца такта сжатия	89
Проверка частоты вращения холостого хода	89
Проверка угла опережения зажигания	89
Проверка разрежения во впускном коллекторе	89
Проверка давления масла	89
Проверка давления топлива	89
Проверка и регулировка теплового зазора в клапанах	90
Ремень привода навесных агрегатов	90
Двигатель	91
Шкив коленчатого вала	94
Передняя крышка цепей привода ГРМ	94
Цепи привода ГРМ	95
Звездочки валов	98
Задняя крышка цепей привода ГРМ	98
Распределительные валы	99
Головка блока цилиндров	101

Блок цилиндров.....	104	Приемная часть системы выпуска (EJ20X).....	179
Клапан AVCS.....	109	Центральная часть системы выпуска (EJ20X).....	179
Подогреватель рабочей жидкости АКПП.....	109	Соединительная труба (EJ20X).....	180
Система охлаждения110		Задняя часть системы выпуска.....	181
Замена охлаждающей жидкости.....	110	Глушитель.....	181
Насос охлаждающей жидкости.....	111	Система впуска..... 182	
Термостат.....	113	Воздушный фильтр.....	182
Радиатор.....	113	Корпус воздушного фильтра.....	182
Основной и дополнительный вентиляторы системы охлаждения.....	116	Воздушная камера.....	183
Расширительный бачок.....	117	Воздуховоды.....	183
Система смазки.....118		Промежуточный охладитель наддувочного воздуха (EJ20X).....	184
Моторное масло и фильтр.....	118	Турбокомпрессор (EJ20X).....	184
Датчик аварийного давления масла.....	118	Система запуска 186	
Масляный насос (EJ20, EJ25).....	120	Система зарядки 190	
Масляный насос (EZ30D).....	122	Сцепление 194	
Масляный поддон и маслоприемник.....	122	Кожух и диск сцепления.....	194
Редукционный клапан (EZ30D).....	124	Маховик.....	195
Маслоохладитель (EJ20X, EZ30D).....	124	Выжимной подшипник и вилка.....	196
Система впрыска топлива125		Проверка выжимного подшипника.....	196
Меры предосторожности.....	125	Проверка вилки.....	196
Система диагностирования.....	125	Рабочий цилиндр гидропривода выключения сцепления.....	196
Индикатор "CHECK ENGINE".....	136	Главный цилиндр гидропривода выключения сцепления.....	197
Считывание и удаление кодов неисправностей.....	136	Трубки и шланги.....	198
Тестовый режим.....	136	Рабочая жидкость гидропривода выключения сцепления.....	198
Диагностические коды неисправностей.....	137	Прокачка гидропривода выключения сцепления.....	199
Напряжения на выводах разъема блока управления двигателем.....	140	Педали сцепления (модели с левым рулем).....	199
Корпус дроссельной заслонки.....	149	Педали сцепления (модели с правым рулем).....	201
Впускной коллектор.....	150	Регулировка педали сцепления.....	202
Датчик температуры охлаждающей жидкости.....	159	Выключатель на педали сцепления.....	203
Датчик положения коленчатого вала.....	159	Механическая коробка передач 204	
Датчик положения распределительного вала.....	159	Трансмиссионное масло.....	204
Датчик детонации.....	161	Снятие и установка МКПП.....	204
Датчик положения дроссельной заслонки.....	161	Реактивная тяга.....	207
Датчик давления воздуха во впускном коллекторе.....	161	Поперечная балка крепления МКПП и опора МКПП.....	207
Датчик температуры воздуха во впускном коллекторе (EJ203).....	162	Сальник выходного вала МКПП.....	207
Датчик расхода воздуха и датчик температуры воздуха во впускном коллекторе (EJ253, EJ20X, EZ30D).....	162	Сальники приводных валов.....	208
Корпус заслонок системы турбулизации потока воздуха на впуске (EJ253).....	162	Выключатель фонарей заднего хода и датчик нейтрального положения.....	208
Привод системы турбулизации потока воздуха на впуске (EJ253(04EU).....	162	Датчик включения пониженной передачи.....	209
Клапан рециркуляции отработавших газов (EGR).....	162	Рычаг переключения передач.....	213
Форсунки.....	163	Рычаг переключения режимов раздаточной коробки.....	216
Датчик давления VVL (EZ30D).....	165	Трос переключения режимов раздаточной коробки.....	217
Датчик температуры масла (EZ30D).....	165	Автоматическая коробка передач ...219	
Клапан OCV (EJ20X).....	165	Проверка уровня и замена рабочей жидкости АКПП.....	219
Электромагнитный клапан регулятора давления наддува (EJ20X).....	165	Проверка и замена масла в редукторе переднего моста.....	219
Кислородный датчик.....	165	Диагностика АКПП.....	219
Блок управления двигателем (ECM).....	166	Система самодиагностики.....	219
Главное реле системы впрыска.....	167	Проверка механических систем КПП.....	220
Реле топливного насоса.....	167	Проверка элементов электрической части системы управления.....	223
Реле электродвигателя привода дроссельной заслонки.....	167	Выключатель запрещения запуска двигателя.....	230
Блок управления топливного насоса (EJ20X, EZ30D).....	167	Датчики частоты вращения.....	230
Топливная система.....	168	Блок клапанов (4-ступенчатая КПП).....	233
Топливный бак.....	168	Блок клапанов (5-ступенчатая КПП).....	233
Топливозаливная горловина.....	169	Замена фильтра АКПП (4-ступенчатая КПП).....	234
Топливный насос, топливный фильтр и датчик уровня топлива.....	170	Замена фильтра (5-ступенчатая КПП).....	234
Дополнительный датчик уровня топлива.....	170	Шланги вентиляции картера коробки передач.....	234
Топливный клапан (EJ20X, EZ30D).....	171	Трубки и шланги охладителя рабочей жидкости АКПП.....	234
Демпфер пульсаций давления топлива.....	171	Охладитель рабочей жидкости (модели с подогревом рабочей жидкости АКПП).....	236
Топливная магистраль.....	171	Электронный блок управления АКПП.....	236
Адсорбер.....	173	Подогреватель рабочей жидкости АКПП.....	236
Электропневмоклапан системы EVAP.....	173	Коробка передач в сборе (4-ступенчатая).....	237
Обратный клапан.....	174	Коробка передач в сборе (5-ступенчатая).....	241
Клапан PCV.....	174	Гидротрансформатор.....	244
Педали акселератора.....	174	Селектор.....	244
Свечи и катушки зажигания.....	175	Электромагнитный клапан блокировки селектора.....	247
Система выпуска177		Карданный вал 248	
Приемная и центральная часть системы выпуска (EJ203, EJ253).....	177		
Приемная часть системы выпуска (EZ30D).....	177		

Редуктор заднего моста	250	Антиблокировочная система	
Трансмиссионное масло.....	250	тормозов (ABS)	308
Снятие редуктора заднего моста.....	250	Спецификация.....	308
Установка редуктора заднего моста.....	251	Диагностика ABS.....	309
Передний сальник.....	252	Проверка на разъёме электронного	
Сальник выходного вала.....	252	блока управления.....	311
Передняя опора редуктора заднего моста.....	252	Блок управления ABS	
Приводные валы и ступицы	255	и модулятор давления (ABSCM&H/U).....	313
Передний приводной вал и ступица.....	255	Датчики частоты вращения передних колес.....	314
Спецификация.....	255	Датчики частоты вращения задних колес.....	315
Поворотный кулак, ступица и подшипник.....	255	Ротор датчика частоты вращения колеса.....	315
Ступица и подшипник в сборе.....	257	Датчик замедления.....	315
Передний приводной вал.....	257	Система поддержания	
Задний приводной вал и ступица	260	курсовой устойчивости (VDC)	315
Ступица и подшипник.....	260	Спецификация.....	315
Спецификация.....	260	Диагностика VDC.....	316
Задний приводной вал.....	261	Модулятор давления	
Подвеска	264	и блок управления VDC в сборе.....	328
Спецификация.....	264	Датчик углового ускорения	
Проверка и регулировка углов установки колес.....	265	и датчик бокового замедления.....	328
Передняя подвеска.....	268	Датчик угла поворота рулевого колеса.....	329
Усилитель поперечной балки.....	268	Датчики частоты вращения колес.....	329
Нижний рычаг подвески.....	269	Выключатель VDC.....	329
Шаровая опора.....	270	Кузов.....	330
Стойка передней подвески.....	270	Передний бампер.....	330
Стабилизатор поперечной устойчивости.....	272	Задний бампер.....	331
Поперечная балка.....	272	Подкрылок.....	332
Задняя подвеска	273	Вентиляционная решетка капота.....	333
Стабилизатор поперечной устойчивости.....	274	Спойлер (универсал).....	333
Продольный рычаг.....	274	Декоративная накладка порога и крыла.....	334
Верхний рычаг.....	275	Отделка дверей.....	334
Стойка задней подвески.....	276	Вещевой ящик.....	335
Передний нижний рычаг.....	277	Направляющие багажника.....	336
Задний нижний рычаг.....	277	Молдинг крыши.....	336
Усилитель передней опоры подрамника.....	278	Центральная консоль.....	336
Усилитель подрамника.....	278	Панель приборов.....	337
Подрамник.....	278	Комбинация приборов.....	339
Ограничитель хода.....	278	Усилитель панели приборов.....	340
Рулевое управление	279	Декоративные накладки.....	340
Спецификация.....	279	Внутренняя отделка салона.....	341
Проверка и регулировка зазоров.....	279	Солнцезащитные козырьки.....	343
Рабочая жидкость.....	280	Отделка крыши.....	344
Рулевое колесо.....	280	Отделка задней двери (универсал).....	344
Универсальный шарнир.....	281	Отделка задней полки (седан).....	345
Рулевая колонка.....	281	Отделка багажника	
Рулевой механизм.....	282	и крышки багажника (седан).....	345
Трубки гидроусилителя рулевого управления.....	286	Наружная отделка багажника и задней двери.....	345
Насос гидроусилителя рулевого управления.....	289	Напольное покрытие багажного отделения	
Бачок.....	291	(универсал).....	346
Тормозная система	292	Воздухозаборник.....	346
Тормозная жидкость.....	293	Защитные кожухи.....	346
Прокачка тормозной системы.....	293	Капот.....	347
Замена передних тормозных колодок.....	293	Крыло.....	348
Передний тормозной диск.....	294	Боковые двери.....	348
Передний дисковый тормозной механизм.....	295	Крышка багажника (седан).....	351
Замена тормозных колодок задних дисковых тормозов.....	296	Задняя дверь (универсал).....	352
Задний тормозной диск.....	297	Стеклоочистители и стеклоомыватели.....	353
Задний дисковый тормозной механизм.....	298	Лобовое стекло.....	355
Главный тормозной цилиндр.....	299	Стекло задней двери (универсал).....	357
Вакуумный усилитель тормозов.....	300	Заднее стекло (седан).....	357
Проверка вакуумного усилителя тормозов		Стекло передней двери.....	357
(без использования измерительных приборов).....	300	Стекло задней боковой двери.....	359
Проверка вакуумного усилителя тормозов		Неподвижное стекло (седан).....	360
(с использованием измерительных приборов).....	301	Стеклоподъемник и электродвигатель	
Тормозные шланги.....	301	стеклоподъемника.....	361
Тормозные трубки.....	303	Внутреннее зеркало.....	361
Педаля тормоза.....	303	Боковое зеркало.....	361
Выключатель стоп-сигналов.....	305	Внешняя ручка открывания передней двери.....	362
Проверка датчика низкого уровня тормозной жидкости.....	305	Внешняя ручка открывания задней боковой двери.....	362
Стояночный тормоз.....	306	Замок боковой двери.....	362
Рычаг стояночного тормоза.....	306	Внешняя ручка открывания задней двери (универсал).....	364
Трос стояночного тормоза.....	306	Замок задней двери (универсал).....	364
Стояночный тормоз в сборе.....	306	Замок багажника (седан).....	365
Регулировка.....	307	Замок капота.....	365
		Рычаг открывания капота.....	365
		Ручки открывания багажника и крышки лючка	
		топливозаливной горловины.....	365
		Люк.....	366

Кондиционер, отопление**и вентиляция368**

Меры безопасности при работе с хладагентом.....	368
Общие рекомендации.....	368
Замена салонного фильтра.....	368
Трубопроводы системы кондиционирования.....	368
Компрессорное масло.....	369
Блок вентилятора отопителя.....	369
Вентилятор отопителя.....	369
Силовой транзистор (модели с автоматическим управлением).....	370
Резистор вентилятора отопителя (модели с ручным управлением).....	370
Радиатор отопителя.....	370
Блок управления кондиционером.....	370
Панель управления кондиционером.....	371
Компрессор.....	371
Конденсатор.....	372
Блок отопителя и испарителя.....	372
Испаритель.....	373
Дефлекторы.....	374
Снятие и установка воздуховодов.....	374
Проверка электрических элементов.....	374
Диагностика системы кондиционирования (модели с автоматическим управлением кондиционером).....	376

Система безопасности (SRS).....378

Меры предосторожности.....	378
Разъемы системы SRS.....	378
Диагностика системы.....	378
Компоненты системы.....	381
Снятие и установка подушки безопасности водителя.....	381
Снятие и установка подушки безопасности пассажира.....	381
Снятие и установка боковых подушек безопасности.....	381
Снятие и установка модулей шторок безопасности.....	381
Снятие и установка датчиков шторок безопасности.....	382
Снятие и установка блока управления SRS.....	382
Снятие и установка боковых датчиков SRS.....	382
Снятие и установка спирального провода.....	382
Снятие и установка передних датчиков SRS.....	382
Проверка компонентов системы SRS.....	382

Электрооборудование кузова.....383

Монтажные блоки (расположение реле, предохранителей и плавких вставок).....	383
Замок зажигания.....	384
Система освещения.....	384
Стеклоочистители и омыватели.....	392
Аудиосистема.....	393
Навигационная система.....	395
Прикуриватель.....	396
Звуковой сигнал.....	396
Электропривод стеклоподъемников.....	396
Обогреватель заднего стекла.....	397
Электропривод боковых зеркал.....	397
Антиобледенитель щеток.....	398
Электропривод люка.....	398
Центральный замок.....	398
Иммобилайзер.....	401
Система поддержания скорости (круиз-контроль).....	401

Схемы электрооборудования.....403

Разъемы.....	403
Провода.....	403
Обозначения на схемах.....	404
Основные жгуты проводов.....	404

Схемы электрооборудования.....417

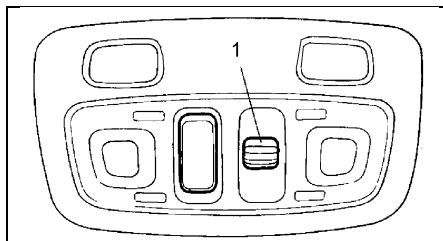
Схемы 1-4. Распределение электропитания.....	417
Схемы 5-9. Цепи массы – шасси.....	419
Схема 10. Цепи массы – трансмиссия (4-ст. АКПП).....	421
Схема 11. Цепи массы – трансмиссия (5-ст. АКПП).....	422
Схема 12. Цепи массы – двигатель (2,5 л, ЕС).....	422
Схема 13. Цепи массы – двигатель (3,0 л).....	423
Схемы 14-16. Система стабилизации (VDC).....	423
Схема 17. Иммобилайзер.....	425

Схемы 18-20. Система поддержания скорости (круиз - контроль) – модели с двигателем 2,0 л.....	425
Схемы 21-23. Система поддержания скорости (круиз – контроль) – модели ЕС с двигателем 2,5 л, модели с двигателем 3,0 л.....	427
Схемы 24-25. Система связи CAN – 1.....	428
Схема 26. Система охлаждения – Н4.....	429
Схема 27. Система охлаждения – Н6.....	430
Схема 28. Система зарядки.....	430
Схема 29. Система запуска – модели с двигателем 2,0 л.....	431
Схема 30. Система запуска – модели ЕС с двигателем 2,5 л, модели с двигателем 3,0 л.....	431
Схема 31. Электропривод сидений.....	432
Схема 32. Система предупреждения о непристегнутых ремнях безопасности.....	432
Схема 33. Подогреватели сидений.....	433
Схема 34. Фары.....	433
Схема 35. Корректор фар.....	434
Схема 36. Противотуманные фары.....	434
Схема 37. Противотуманный фонарь.....	435
Схема 38. Фонари заднего хода.....	435
Схема 39. Стоп-сигналы.....	436
Схемы 40-43. Габариты и подсветка.....	436
Схемы 44-45. Указатели поворота и аварийная сигнализация.....	438
Схемы 46-49. Освещение салона.....	439
Схема 50. Очиститель и омыватель лобового стекла.....	441
Схема 51. Очиститель и омыватель заднего стекла.....	442
Схема 52. Антиобледенитель щеток.....	442
Схема 53. Аудиосистема (модели без блока переключателей на рулевом колесе).....	443
Схемы 54-55. Аудиосистема (модели с блоком переключателей на рулевом колесе).....	443
Схема 56. Разъем для подключения дополнительного оборудования (передний).....	444
Схема 57. Разъем для подключения дополнительного оборудования (задний).....	445
Схемы 58-59. Навигационная система.....	445
Схема 60. Звуковой сигнал.....	446
Схемы 61-64. Электропривод стеклоподъемников.....	447
Схема 65. Обогреватель заднего стекла.....	449
Схема 66. Электропривод зеркал.....	449
Схемы 67-69. Комбинация приборов.....	450
Схема 70. Часы.....	451
Схема 71. Указатель уровня топлива.....	452
Схема 72. Указатель температуры охлаждающей жидкости.....	452
Схема 73. Индикатор аварийного давления моторного масла.....	453
Схема 74. Индикатор тормозной системы.....	453
Схема 75. Электропривод люка – седан.....	454
Схема 76. Электропривод люка – универсал.....	454
Схемы 77-79. Система дистанционного управления центральный замок.....	455
Схемы 80-82. Противовоугонная система.....	456

**Схемы электрооборудования
(дополнение (модели с правым рулем)).....458**

Схемы 1-5. Цепи массы.....	458
Схема 6. Цепи массы – модели с 4-ст. АКПП.....	460
Схема 7. Цепи массы – модели с 5-ст. АКПП.....	461
Схема 8. Цепи массы – модели с двигателем 2,0 л.....	461
Схема 9. Цепи массы – модели с двигателем 2,5 л.....	462
Схема 10. Цепи массы – модели с турбированным двигателем.....	462
Схема 11. Цепи массы – модели с двигателем 3,0 л.....	463
Схемы 12-13. Система связи CAN.....	463
Схема 14. Система запуска – модели с двигателем 2,0 л и модели с двигателем 2,5 л.....	464
Схема 15. Система запуска – модели с двигателями 2,5 л и 3,0 л.....	465
Схема 16. Система предупреждения о непристегнутых ремнях безопасности.....	465
Схемы 17-18. Аудиосистема (MCINTOSH).....	466
Схемы 19-21. Система дистанционного управления центральный замок – модели с функцией двойной блокировки.....	467
Схема 22. Противовоугонная система.....	468

(Седан) Для открывания люка переместите переключатель (1) назад и удерживайте его. Для остановки люка в необходимом положении отпустите переключатель.



При открывании люка автоматически выдвигается дефлектор.

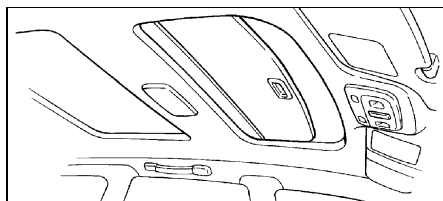
При открывании люка автоматически будет открываться шторка люка. Шторку люка также можно открывать и закрывать рукой.

Для закрывания люка переместите переключатель (1) вперед и удерживайте его. Для остановки люка в необходимом положении отпустите переключатель.

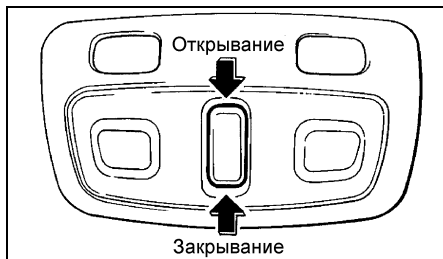
Примечание: при закрывании люк автоматически закрывается наполовину. Для полного закрывания нажмите на переключатель еще раз.

(Универсал)

1. Полностью откройте солнцезащитную шторку.



2. Нажмите и удерживайте верхнюю часть переключателя, поднимется задняя часть переднего люка и остановится автоматически.



3. Для открывания заднего люка отпустите переключатель и нажмите еще раз, люк начнет открываться вместе с солнцезащитным козырьком. Люк откроется наполовину и автоматически остановится. Для полного открывания люка отпустите переключатель и нажмите еще раз. Для остановки люка в необходимом положении отпустите переключатель.

Приоткрывание люка

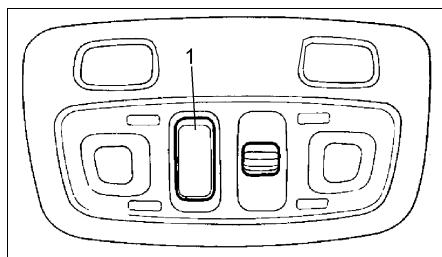
(Седан)

1. Полностью откройте солнцезащитную шторку.

2. При полностью закрытом люке нажмите и удерживайте нижнюю часть переключателя (1), поднимается задняя часть люка. Для остановки люка в необходимом положении отпустите переключатель.

Легион-Автодата

3. Для закрывания люка нажмите и удерживайте верхнюю часть переключателя (1). Для остановки люка в необходимом положении отпустите переключатель.



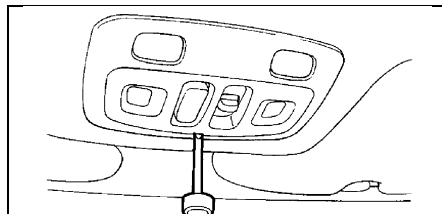
Закрывание и опускание люка вручную

Если люк не удается закрыть или опустить (модификация) при помощи переключателя, то возможно неисправен электропривод люка.

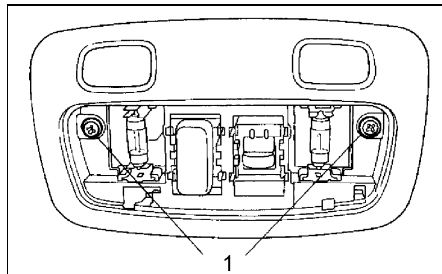
Люк можно закрыть или опустить вручную.

(Седан)

а) При помощи отвертки снимите плафон лампы местной подсветки.

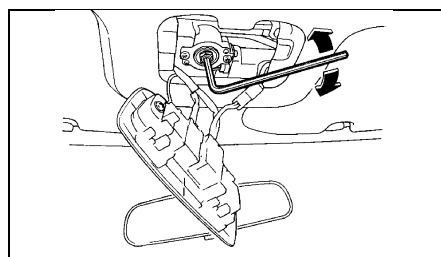


б) Отверните два винта и снимите переключатель.



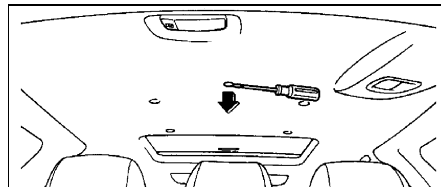
1 - винты.

в) При помощи специнструмента закройте или опустите люк. Для закрывания люка поворачивайте шестигранник по часовой стрелке, для опускания - против часовой стрелки.



(Универсал)

а) При помощи отвертки снимите заглушку.



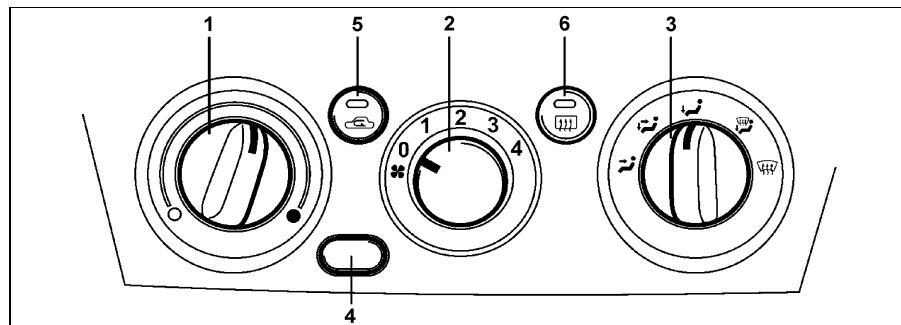
б) При помощи шестигранника закройте или опустите люк. Для закрывания люка поворачивайте шестигранник по часовой стрелке.



Управление отопителем и кондиционером

Управление работой кондиционера и отопителя осуществляется с панели управления.

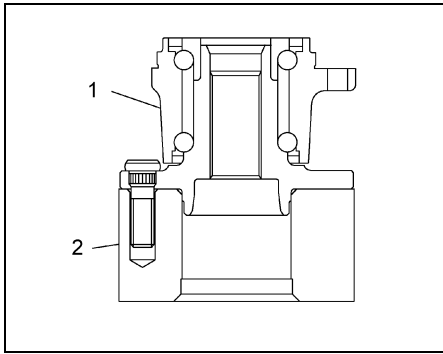
1. Для включения отопителя необходимо перевести переключатель скорости вращения вентилятора отопителя из положения "OFF" в любое другое. Для включения кондиционера необходимо нажать на выключатель кондиционера "A/C". Если режим кондиционера был включен перед последним выключением, то при перемещении переключателя скорости вращения вентилятора отопителя из положения "OFF" сразу начнет работать режим кондиционирования. При повторном нажатии на выключатель "A/C" выключится режим кондиционирования и будет работать отопитель. Отопитель работает, если отключен режим кондиционирования.



Панель управления кондиционером и отопителем (тип 1). 1 - регулятор температуры, 2 - переключатель скорости вращения вентилятора отопителя и кондиционера, 3 - переключатель направления потоков воздуха, 4 - выключатель кондиционера "A/C", 5 - переключатель регулировки забора воздуха (вентиляция/рециркуляция), 6 - переключатель обогрева заднего стекла (седан)/ стекла задней двери (универсал).

Внимание:

- Не допускайте перекоса болтов.
- Устанавливайте новые болты.



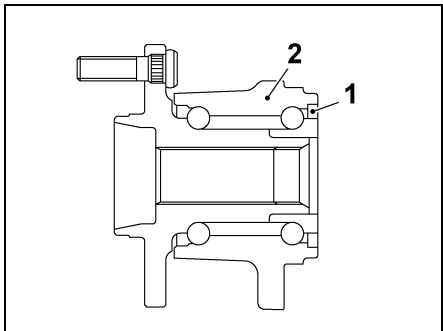
1 - ступица и подшипник в сборе,
2 - подставка.

Установка

1. Совместите отверстия в тормозном щите с отверстиями подшипника. Установите ступицу в сборе с подшипником и тормозной щит. Предварительно затяните осевую гайку.

Внимание:

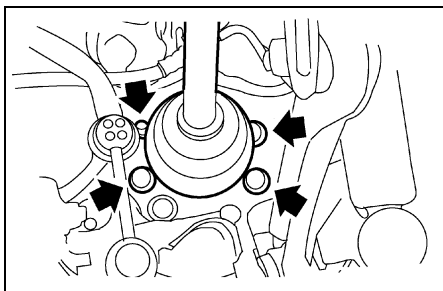
- Не повредите ротор датчика частоты вращения колеса.
- Не работайте намагниченным инструментом в непосредственной близости от ротора датчика частоты вращения колеса.



1 - ротор датчика частоты вращения колеса, 2 - подшипник и ступица в сборе.

2. Затяните 4 крепежных болта.

Момент затяжки..... 65 Н·м

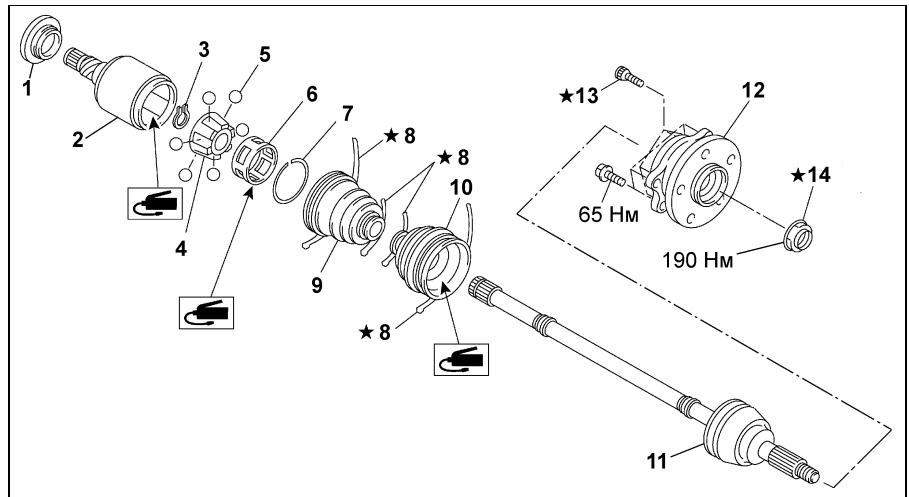


3. Отверните осевую гайку.
4. Установите приводной вал на место.
5. Предварительно затяните новую осевую гайку.

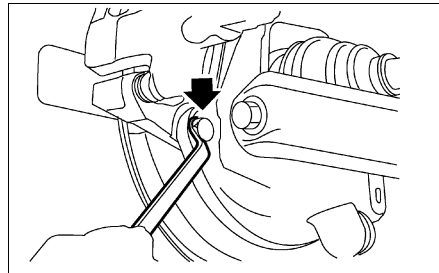
Внимание: используйте новую осевую гайку. Цвет гайки указан на соответствующем сборочном рисунке.

6. Установите тормозной диск на ступицу.
7. Установите тормозной механизм на тормозной щит.

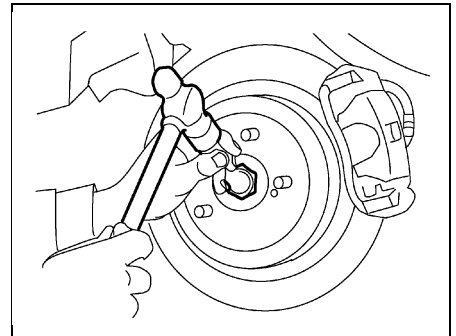
Момент затяжки..... 52 Н·м



Задний приводной вал и ступица. 1 - грязеотражатель шарнира DOJ, 2 - наружная обойма шарнира DOJ, 3 - стопорное кольцо, 4 - внутренняя обойма шарнира DOJ, 5 - шарик, 6 - сепаратор, 7 - пружинное кольцо, 8 - ленточный хомут, 9 - пылезащитный чехол шарнира DOJ, 10 - пылезащитный чехол шарнира VJ, 11 - шарнир VJ в сборе (модели с двигателем 2,0 л без турбонаддува с АКПП) или шарнир EBJ в сборе (остальные модели), 12 - ступица и подшипник в сборе, 13 - болт ступицы, 14 - осевая гайка (цвет гайки - оливковый).

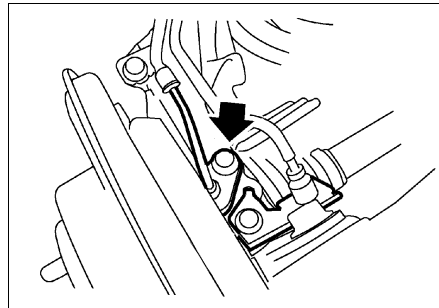


8. Установите датчик частоты вращения колеса и кронштейн крепления провода датчика.



11. Установите колесо и затяните колесные гайки.

Момент затяжки 90 Н·м



9. Отрегулируйте ход рычага стояночного тормоза.

10. Включите стояночный тормоз. Удерживая педаль тормоза нажатой, затяните осевую гайку торцевым ключом. Законтрите осевую гайку.

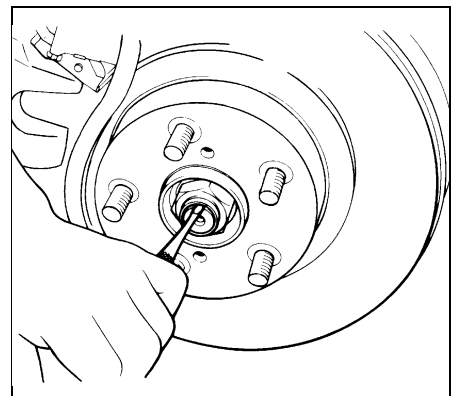
Внимание:

- Момент затяжки и цвет осевой гайки указан на соответствующем сборочном рисунке.
- Используйте новую осевую гайку.
- Всегда затягивайте осевую гайку перед установкой колеса на автомобиль. Подшипник ступицы может быть поврежден, если на него будет действовать вес автомобиля при незатянутой осевой гайке.
- Затягивайте осевую гайку указанным моментом затяжки. Если момент затяжки превышает указанный, то подшипник ступицы может быть поврежден.

Задний приводной вал

Снятие

1. Отсоедините провод от отрицательной клеммы аккумуляторной батареи.
2. Поддомкратьте автомобиль и установите его на подставки, снимите колпак заднего колеса и колесо.
3. Расконтрите осевую гайку.



Внимание: подшипник ступицы может быть поврежден, если на него будет действовать вес автомобиля при незатянутой осевой гайке.

Регулировка курсового угла

1. Поворачивая болты регулировки схождения задних колес на одинаковые углы и в одинаковых направлениях, произведите регулировку курсового угла.

Примечание: постарайтесь произвести регулировку таким образом, чтобы курсовой угол лежал в пределах $0^\circ \pm 20'$. Допустимое значение курсового угла указано в соответствующей таблице раздела "Спецификация" данной главы.

Величина курсового угла менее $20'$, если величина "L" меньше 15 мм.

2. Для регулировки курсового угла, увеличивайте схождение одного колеса и уменьшайте схождение второго на одинаковые величины.

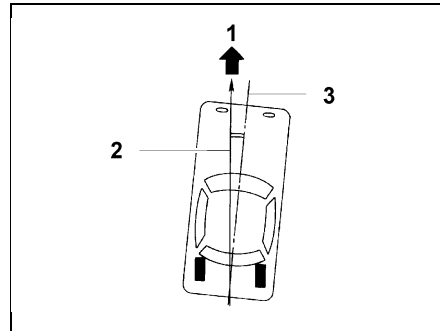
3. При повороте левого и правого регулировочного болта на одно деление в одном направлении курсовой угол изменится следующим образом:

Курсовой угол изменится примерно на $17'$ (величина "L" изменится примерно на 13 мм).

Примечание:

- Номинальные величины курсовых углов для разных моделей указаны в соответствующих таблицах раздела "Спецификация".

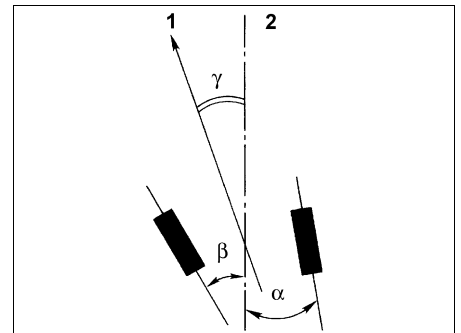
- При движении вперед, продольная ось автомобиля отклонена от направления движения на величину курсового угла.



1 - направление движения, 2 - курсовой угол, 3 - центральная продольная ось автомобиля.

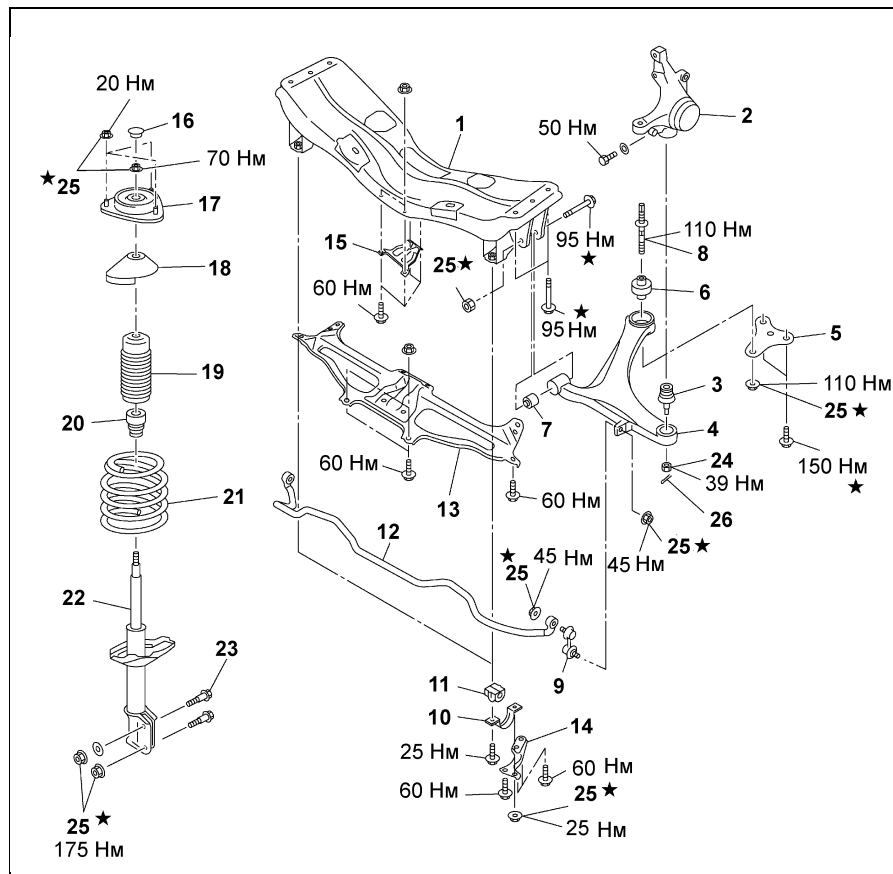
Курсовой угол: $r = (\alpha - \beta)/2$, где α - угол схождения заднего правого колеса, β - угол схождения заднего левого колеса.

Примечание: при подстановке в формулу используйте только положительные значения углов схождения колес.



1 - направление вперед, 2 - центральная продольная ось автомобиля, α - угол схождения заднего правого колеса, β - угол схождения заднего левого колеса.

Передняя подвеска

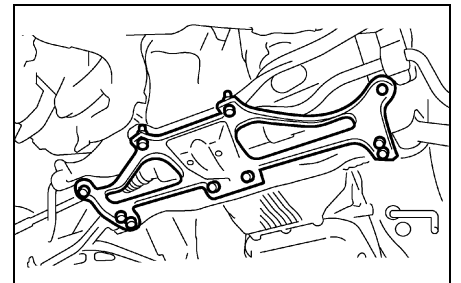


Передняя подвеска. 1 - поперечная балка, 2 - поворотный кулак, 3 - шаровая опора, 4 - нижний рычаг, 5 - усилитель крепления нижнего рычага к кузову, 6 - втулка задней опоры нижнего рычага, 7 - втулка передней опоры нижнего рычага, 8 - шпилька, 9 - стойка стабилизатора поперечной устойчивости, 10 - кронштейн, 11 - втулка, 12 - стабилизатор поперечной устойчивости, 13 - усилитель поперечной балки (тип 1), 14 - усилитель поперечной балки (тип 2), 15 - опора домкрата, 16 - заглушка, 17 - верхняя опора стойки, 18 - верхнее седло пружины, 19 - пыльник, 20 - ограничитель хода сжатия, 21 - пружина, 22 - стойка передней подвески, 23 - регулировочный болт, 24 - гайка, 25 - самоконтрящаяся гайка, 26 - шплинт.

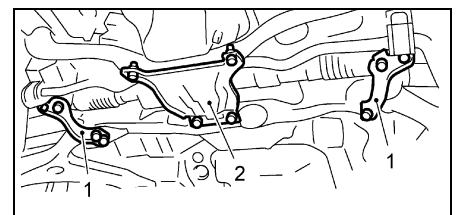
Усилитель поперечной балки

Снятие

1. Поддомкратьте автомобиль.
2. Снимите нижний защитный кожух.
3. Отверните болты и снимите усилитель поперечной балки.



Усилитель поперечной балки (тип 1).



1 - усилитель поперечной балки (тип 2), 2 - опора домкрата.

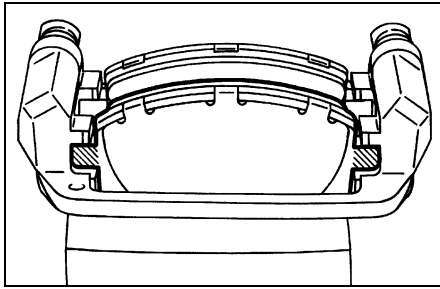
Установка

Установка производится в порядке, обратном снятию.

Моменты затяжки:

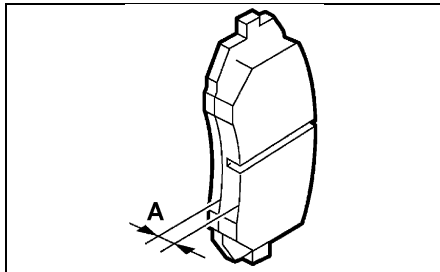
- Болты крепления усилителя поперечной балки к поперечной балке..... 60 Н·м
- Гайка крепления усилителя поперечной балки..... 25 Н·м
- Болты крепления опоры домкрата..... 60 Н·м

- Уприте стержень диаметром чуть меньше 12 мм в область колодок, показанную на рисунке штриховкой, и ударом молотка по стержню выбейте колодки.



Проверка

Проверьте толщину "А" накладок тормозных колодок (номинальная и минимально допустимая толщина указана в соответствующей таблице раздела "Спецификация" данной главы).

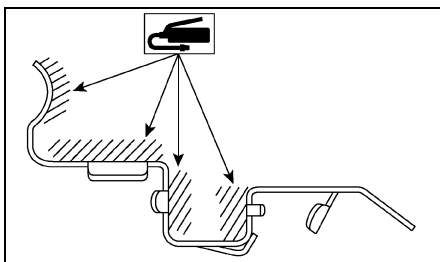


Внимание:

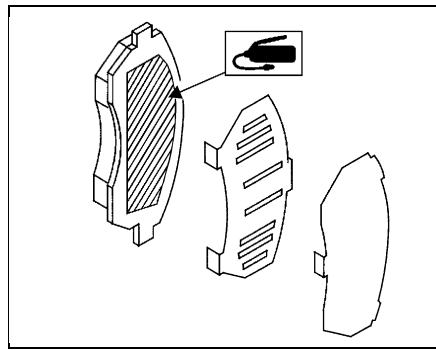
- Одновременно заменяйте тормозные колодки правого и левого колеса.
- При необходимости замените удерживающие пластинчатые вкладыши.
- Внутренняя тормозная колодка снабжена индикатором износа. При износе накладок колодок до минимально допустимой толщины при торможении индикатор контактирует с диском и издает характерный скрип. Появление скрипа свидетельствует о необходимости замены колодок.
- Замените колодки, если на них попало масло или консистентная смазка.

Установка

1. Нанесите тонкий слой специальной консистентной смазки (например, Molykote AS880N) на поверхность трения между колодками и удерживающими пластинчатыми вкладышами.

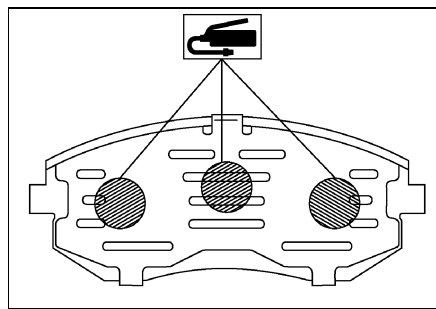


2. Нанесите тонкий слой специальной консистентной смазки (например, Molykote AS880N) на поверхность трения между колодками и внутренними антифрикционными прокладками.



Внимание: не допускайте попадания смазки на рабочие поверхности колодок и тормозного диска.

3. Нанесите тонкий слой специальной консистентной смазки (например, Molykote AS880N) на поверхность трения между антифрикционными прокладками (со стороны наружной тормозной колодки).

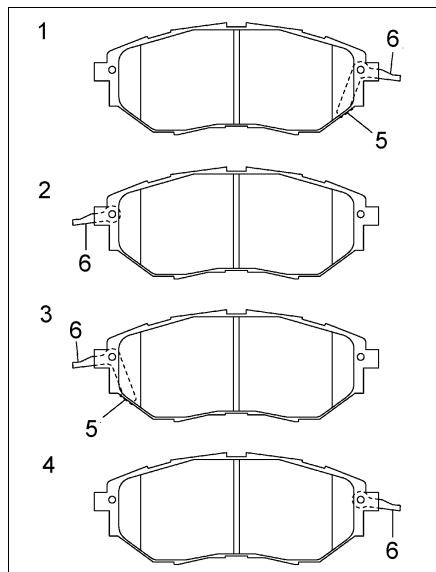


4. Проверьте толщину и биение тормозного диска (см. соответствующий раздел данной главы).

5. Установите тормозные колодки в скобу суппорта.

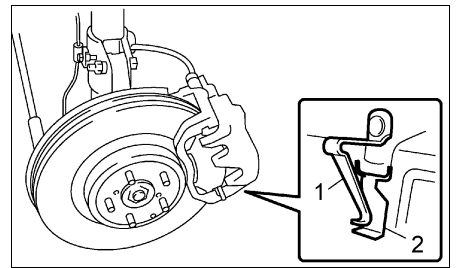
Внимание: (тип 17" с 2004 г.)

- При установке индикаторы износа тормозных колодок должны располагаться, как показано на рисунке.



- 1 - левый внутренний,
- 2 - левый наружный,
- 3 - правый внутренний,
- 4 - правый наружный,
- 5 - индикатор износа тормозной колодки,
- 6 - возвратная пружина тормозной колодки.

- Аккуратно и правильно установите возвратную пружину тормозной колодки (см. рисунок).



1 - возвратная пружина колодки, 2 - опорная поверхность пластинчатого удерживающего вкладыша.

- Если возвратная пружина повреждена или растянута, произведите замену.

6. Установите суппорт. Затяните болт крепления нижнего (стопорного) и, при необходимости, верхнего (направляющего) штифта.

Момент затяжки 27 Н·м

Примечание: если во время установки колодок не удается отжать поршень, ослабьте штуцер прокачки и переместите поршень при небольшой утечке тормозной жидкости.

7. Нажмите несколько раз на педаль тормоза.

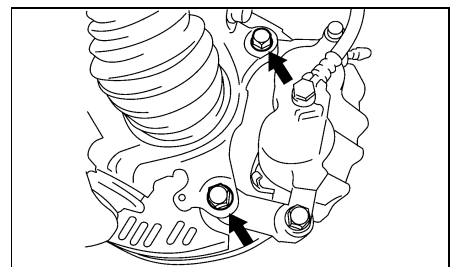
8. Проверьте уровень тормозной жидкости.

Передний тормозной диск

Снятие

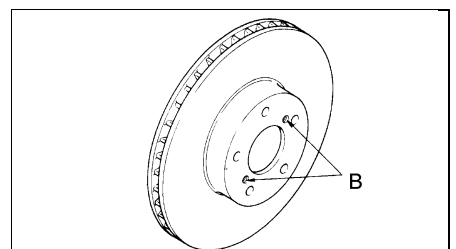
1. Ослабьте колесные гайки, поддомкратьте автомобиль и установите его на опоры. Снимите колеса.

2. Снимите тормозной механизм в сборе с поворотного кулака и прикрепите его проволокой к кузову автомобиля так, чтобы тормозной шланг не был перекручен или растянут.



3. Снимите тормозной диск.

Примечание: если тормозной диск заклинивает на ступице, снимите его, заворачивая 8 мм болты в резьбовые отверстия "В" тормозного диска.



4. Очистите скобу суппорта и суппорт от грязи.

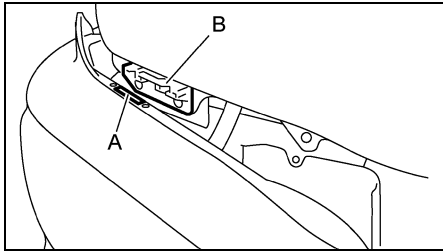
Кузов

Передний бампер

Примечание: установка производится в порядке, обратном снятию. Моменты затяжки болтов и гаек указаны на соответствующем сборочном рисунке.

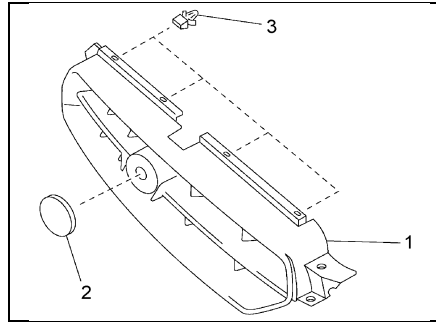
Снятие и установка

Примечание: при установке бампера надежно оденьте петлю "А" на направляющую "В", как показано на рисунке.



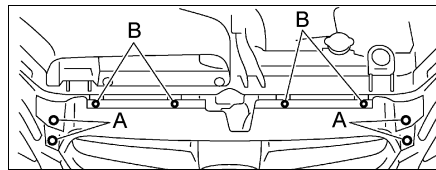
1. Отсоедините провод от отрицательной клеммы аккумуляторной батареи.

2. Снимите решетку радиатора.

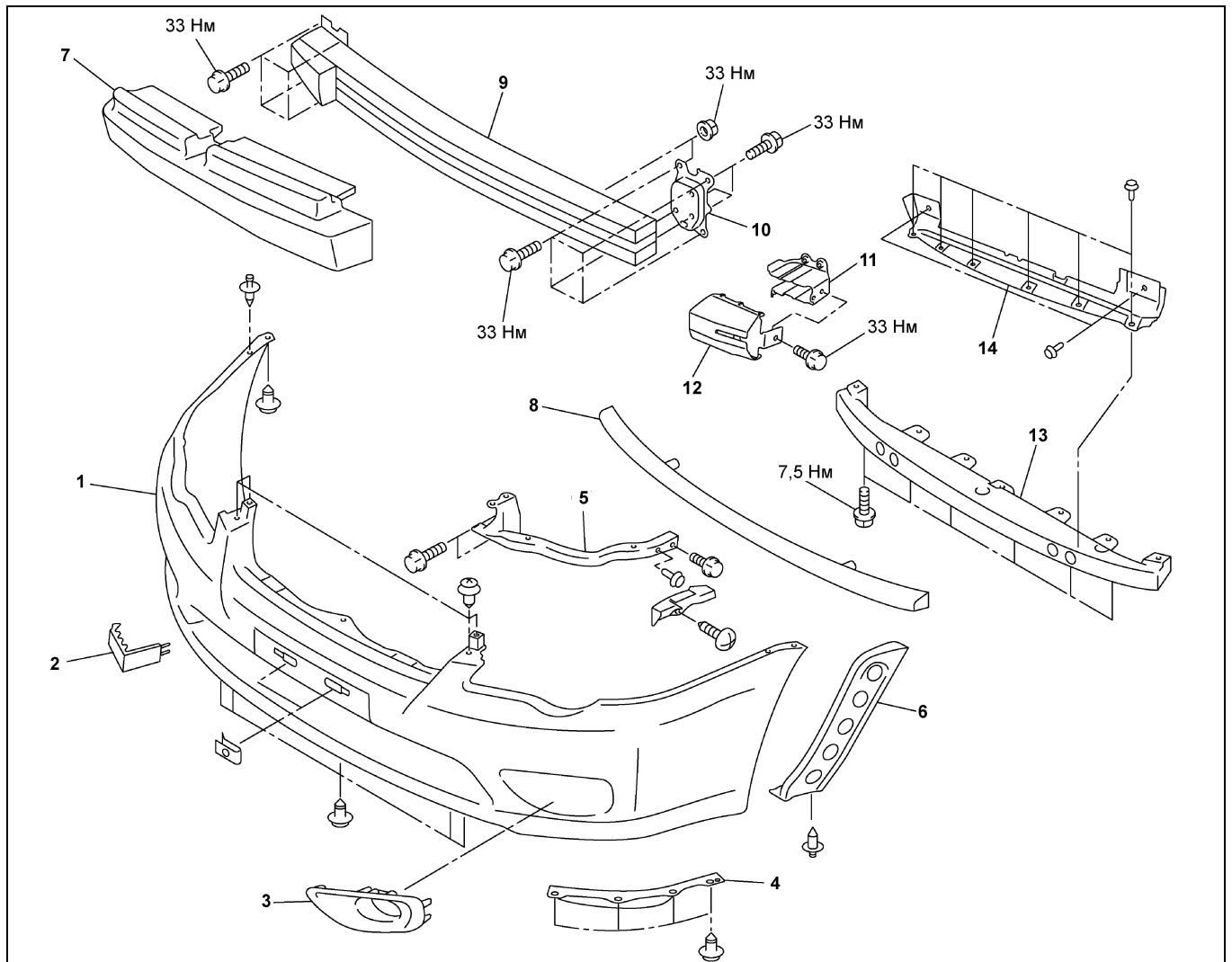
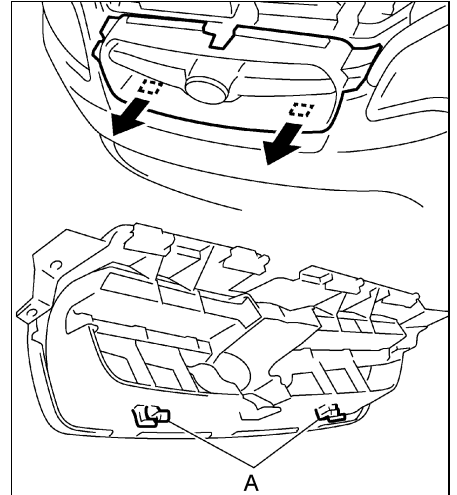


1 - решетка радиатора, 2 - эмблема, 3 - фиксаторы.

а) Отсоедините фиксаторы "А" и "В" с обеих сторон решетки радиатора.



б) Отсоедините фиксаторы с задней стороны решетки радиатора.
в) Потяните нижнюю часть решетки радиатора вперед, отсоедините фиксаторы "А" и снимите решетку радиатора с автомобиля.



Передний бампер. 1 - передний бампер, 2 - крышка отверстия под буксировочную проушину, 3 - отделка противотуманной фары, 4 - нижний боковой кронштейн, 5 - верхний кронштейн, 6 - боковой кронштейн, 7 - верхний гаситель энергии, 8 - нижний гаситель энергии, 9 - усилитель бампера, 10 - кронштейн усилителя бампера, 11 - кронштейн, 12 - боковой гаситель энергии, 13 - нижний центральный кронштейн, 14 - направляющая радиатора.