

Возьми в дорогу/передай автомеханику

SsangYong

Rexton (2002-2007 гг.)

Rexton II (2007-2012 гг.)

Модели 2002-2012 гг. выпуска

*с дизельными D27DT, D27DTP (2,7 л Common Rail)
и бензиновыми G23D (2,3 л), G32D (3,2 л) двигателями*

***Руководство по ремонту
и техническому обслуживанию***

СЕРИЯ ПРОФЕССИОНАЛ

Книги издательства Легион-Автодата серии "Профессионал" рекомендованы к использованию в автосервисах двумя профессиональными сообществами автомобильных диагностов: Союзом автомобильных диагностов и Ассоциацией диагностов, автоэлектриков и чиптюнеров - АДАКТ.



Фотографии

**Каталог расходных
запасных частей**

**Характерные
неисправности**

Москва
Легион-Автодата
2015

УДК 629.314.6
ББК 39.335.52
С75

SsangYong Rexton / Rexton II. Модели 2002-2007 / 2007-2012 гг. выпуска с дизельными D27DT, D27DTP (2,7 л Common Rail) и бензиновыми G23D (2,3 л), G32D (3,2 л) двигателями. Серия "Профессионал".

Каталог расходных запасных частей. Характерные неисправности. Полезные ссылки.

Руководство по ремонту и техническому обслуживанию (в фотографиях).

- М.: Легион-Автодата, 2015. - 580 с.: ил. ISBN 978-5-88850-503-8

(Код 4283)

Руководство по ремонту SsangYong Rexton и Rexton II 2002-2007 / 2007-2012 гг. выпуска, оборудованных дизельными D27DT, D27DTP (2,7 л Common Rail) и бензиновыми G23D (2,3 л) и G32D (3,2 л) двигателями.

Издание содержит руководство по эксплуатации, описания устройства некоторых систем, подробные сведения по техническому обслуживанию автомобиля, ремонту и регулировке элементов систем двигателя (в т.ч. системы впрыска топлива бензиновых двигателей, топливной системы Common Rail дизельных двигателей, турбонаддува, запуска и зарядки), механических и автоматических (4-х и 5-ти ступенчатых) коробок переключения передач (МКПП и АКПП), раздаточных коробок, систем полного привода (подключаемого полного привода (Part-Time), TOD и постоянного полного привода (AWD)), элементов тормозной системы, включая систему перераспределения тормозных усилий (EBD), антиблокировочную систему тормозов (ABS), систему курсовой устойчивости (ESP), противобуксовочную систему (TCS), систему помощи при спуске (HDC), рулевого управления (включая систему адаптации по скорости (SSPS)), подвески, кузовных элементов, систем кондиционирования и вентиляции (AC), системы пассивной безопасности (SRS). Приведены инструкции по использованию самодиагностики системы управления двигателем, АКПП, систем полного привода, ABS/ESP, системы кондиционирования и отопления, системы пассивной безопасности (SRS) и системы контроля внутренней связи (STICS). Представлены подробные электросхемы и описания проверок электрооборудования моделей различных вариантов комплектации.

Приведены инструкции по диагностике 9 электронных систем: управления двигателями (бензиновыми и дизельными), АКПП (в том числе селектора), системы полного привода, ABS / ESP, AC, дополнительного отопителя, SRS, системы STICS.

Подробно описано 1037 кодов неисправностей P0, P1, P2, C1, C2, Flash; возможные места возникновения неисправностей.

Представлено 126 подробных электросхем для дорестайлинговых и рестайлинговых моделей и различных вариантов комплектации автомобилей, описание большинства элементов электрооборудования.

Некоторые дополнительные процедуры по диагностике, которые требуют профессиональных навыков и опыта работы с электронными системами управления, представлены в интерактивной базе данных MotorData.ru.

New 2015! В разделе "Полезные ссылки" подобраны и отсортированы ссылки (в виде QR-кодов и url-ссылок) на интернет-ресурсы, содержащие наиболее интересную и грамотную информацию по Вашему автомобилю.

Приведены возможные неисправности и методы их устранения, сопрягаемые размеры основных деталей и пределы их допустимого износа, рекомендуемые смазочные материалы, рабочие жидкости и каталожные номера запчастей, необходимых для технического обслуживания, размеры рекомендуемых шин и дисков.

Книга будет полезна как автовладельцам, начинающим и опытным, так и профессионалам авторемонта и диагностики. Автовладелец найдет для себя полезными: инструкцию по эксплуатации, техническое обслуживание (с периодичностью и необходимыми материалами), наиболее характерные для данного автомобиля неисправности, каталог наиболее часто востребованных запасных частей, инструкции по самостоятельному ремонту. С распространением и доступностью средств диагностики автомобилей опытный автолюбитель сможет провести несложные операции по диагностике собственного автомобиля. В этом Вам поможет бесплатная версия программы **MotorDataELM**. Профессионалам будут полезны: операции по сложному ремонту, допустимые размеры деталей, адаптации и сброс настроек, необходимые после ремонта, данные по диагностике и подробные схемы электрооборудования.

Книги серии "Профессионал" могут выручить Вас в дороге, если Вам придется пользоваться услугами автосервиса, незнакомого или малознакомого с особенностями модели Вашего автомобиля. Отдавая автомобиль на СТО, оставьте нашу книгу в автомобиле, и, в случае каких-либо затруднений, автомеханик сможет воспользоваться ею, что значительно ускорит ремонт Вашего автомобиля. Качественное изложение материала позволяет сократить время обслуживания автомобиля и сделать его более эффективным.

Книга предназначена для автовладельцев, персонала СТО и ремонтных мастерских. Книги издательства "Легион-Автодата" серии "Профессионал" рекомендованы к использованию в автосервисах двумя профессиональными сообществами автомобильных диагностов: *Союзом автомобильных диагностов и Ассоциацией диагностов, автоэлектриков и чиптюнеров – АДАКТ*.

На сайте www.myssangyong.ru Клуба владельцев автомобилей марки SsangYong Вы можете обсудить вопросы эксплуатации, технического обслуживания и ремонта автомобилей **Rexton**.

На сайте www.autodata.ru, в разделе "Форум", Вы можете обсудить профессиональные вопросы по диагностике различных систем автомобилей.

© ЗАО "Легион-Автодата" 2011, 2015

E-mail: Legion@autodata.ru

<http://www.autodata.ru>

www.motorbooks.ru

Лицензия ИД №00419 от 10.11.99.

Подписано в печать 31.03.2015.

Замечания, советы из опыта эксплуатации и ремонта автомобилей, рекомендации и отзывы о наших книгах Вы можете направить по электронной почте: notes@autodata.ru.

Готовы рассмотреть предложения по размещению рекламы в наших изданиях.

Издание находится под охраной авторского права. Ни одна часть данной публикации не разрешается для воспроизведения, переноса на другие носители информации и хранения в любой форме, в том числе электронной, механической, на лентах или фотокопиях.

Быстрые ссылки на страницы книги

<p>Салонный фильтр 83</p> 	<p>Индикаторы неисправностей и диагностика: 31, 130, 216, 275, 334, 349, 355, 364, 421, 466, 473, 483</p> <p>CHEK (ABS) 4WD CHECK EBD</p>	<p>Самостоятельная диагностика доступными устройствами (ELM327 и другие) 11</p> 	<p>Полезные ссылки 575</p> 	
<p>Замена ламп 62</p> 			<p>Шины, диски и запасное колесо 57, 58</p> 	
<p>Углы установки колес 387</p>  <p>Перед ↑ A: Внутреннее B: Внешнее</p>			<p>Проверка колодок 82</p> 	
<p>Свечи зажигания (бензиновый двигатель) 75</p> 			<p>Характерные неисправности автомобиля 18</p> 	<p>Каталог расходных запчастей 82-</p> 
<p>Типы жидкостей и емкости</p> <ul style="list-style-type: none"> • Моторное масло 68 • Охлаждающая жидкость 70 • МКПП 77 • АКПП 78 • Раздаточная коробка 79 • Передний/задний редуктор 80 • Гидроусилитель • Тормозная жидкость, гидропривод сцепления 81 • Хладагент 435 			<p>Аккумуляторная батарея 72</p> 	<p>Ремень привода навесных агрегатов 77</p> 
<p>Долив жидкости стеклоомывателя 37</p> 	<p>Масляный фильтр 68</p> 	<p>Воздушный фильтр 71</p> 	<p>Топливный фильтр 74</p> 	

Характерные неисправности автомобилей SsangYong Rexton

Несмотря на то, что производитель предпринимает всевозможные меры по контролю качества производимых им автомобилей и используемых автозапчастей, у каждой модели существуют узлы или агрегаты, проблемы с которыми могут быть выявлены только в процессе эксплуатации автомобиля. Как правило, подобные неисправности вызваны низким качеством используемых материалов, производственным браком, конструктивными просчетами, а также неотлаженным или недобросовестным процессом сборки автомобиля. Также, существует целый перечень неисправностей, возникновение которых связано с пренебрежением автовладельцем особенностями эксплуатации и технического обслуживания автомобиля или какой-либо из его систем.

Ниже рассмотрены наиболее распространенные проблемы и вероятные неисправности, с которыми возможно столкнуться в период владения автомобилем данной модели, указанного периода выпуска и модификации. При необходимости, описание неисправности содержит методы устранения неполадки и рекомендации по предотвращению ее повторного возникновения. Если в процессе производства проблемный узел был модернизирован, приводятся каталожные номера деталей нового образца. Также, в главе может упоминаться информация о проведении официальных сервисных компаний или о наличии специальных сервисных бюллетеней (англ. Technical Service Bulletin (TSB) - официальный документ, выпускаемый производителем для сервисных центров и содержащий информацию о возможной неполадке той или иной модели и путях ее устранения), которая будет полезна в общении с официальными представителями производителя при решении спорных моментов гарантийного обслуживания вашего автомобиля.

Стоит иметь в виду, что возникновение той или иной неисправности не обязательно конкретно на вашем автомобиле и, наоборот, слишком частые поломки одного и того же узла или агрегата на вашем автомобиле могут не являться характерной неисправностью данной модели, а могут быть следствием использования неоригинальных некачественных автозапчастей, а также обслуживания автомобиля специалистами, не обладающими достаточной квалификацией или опытом ремонта и диагностики автомобилей.

Проблемы при подключении полного привода (модели с системой подключаемого полного привода PART TIME)

Одна из самых распространенных неисправностей моделей с системой PART TIME - при включении полного привода (переключатель раздаточной коробки установлен в положение "4H" или "4L"), привод по-прежнему осуществляется только на задние колеса. Неприятный момент также заключается в том, что при этом на комбинации приборов горит индикатор, соответствующий режиму 4WD и понять, что крутящий момент двигателя не передается на все четыре колеса возможно только в условиях бездорожья или уже на автосервисе.

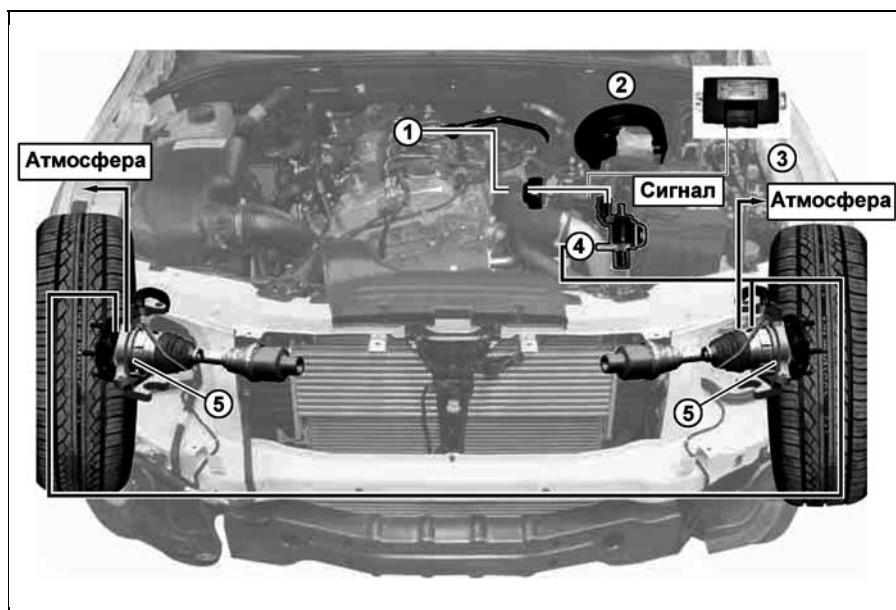
В большинстве случаев, работоспособность системы полного привода напрямую зависит от состояния муфт подключения передних колес, их магистралей, а также способности муфт жестко подсоединять передние колеса. На моделях с вакуумными муфтами причиной неработающего полного привода является разгерметизация системы управления колесными муфтами вследствие деформации сальников поворотного кулака, повреждение вакуумных магистралей или износа электропневмоклапана колесных муфт. Через изношенные или поврежденные сальники, в вакуумную систему подключения переднего привода попадает грязь, пыль, песок и т.д. Подобное загрязнение системы быстро приводит к ее неработоспособности, а также неисправности исполнительных элементов (колесных муфт, электропневмоклапана и вакуумного насоса). Также, из-за попадания песка и грязи быстро изнашиваются и разрушаются игольчатые подшипники приводных валов.

Кроме того, не стоит забывать, что с вакуумным насосом связан и усилитель тормозов. Обратный клапан на вакуумной магистрали усилителя тормозов также постепенно загрязняется и уже не выполняет своей функции - сохранения разрежения в усилителе. Постепенно тормозное усилие снижается, вплоть до полной потери тормозов. Неисправность вакуумного насоса также приводит к потере тормозов. И эти случаи очень распространены среди автомобилей Rexton.

Есть несколько выходов из положения, которые отличаются друг от друга в зависимости от того, хотите ли вы оставить на автомобиле вакуумную систему подключения переднего привода или нет.

В первом случае необходимо устранить причину разгерметизации (заменить: сальники ступиц (каталожный номер **4137401800**), внутренние сальники ступиц (каталожный номер **4121203200**, в каталогах обозначаются как Сальник переднего поворотного кулака), сальники подшипников передних ступиц (каталожный номер **4142503203**) / игольчатые подшипники (каталожный номер **4121305000**) / колесные муфты (при необходимости) / шланги, ведущие от вакуумных трубок к муфтам / электропневмоклапан колесных муфт) и удалить грязь из системы путем ее продувки. Если трубки системы продуть не удастся, их необходимо заменить на новые либо изготовленные самостоятельно из трубок соответствующего диаметра. Также стоит обратить внимание на то, что шланги должны обладать достаточным запасом длины, чтобы их не оборвало при вывешивании колес.

Примечание: при обнаружении сильно износа приводных валов их необходимо заменить на новые, в противном случае даже новые сальники не смогут обеспечить герметичность системы.



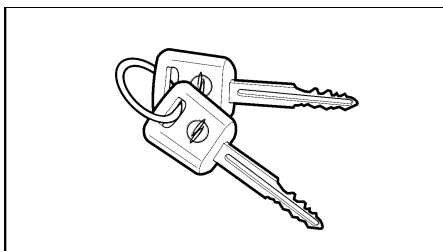
Элементы системы управления колесными муфтами. 1 - вакуумный насос, 2 - вакуумный усилитель тормозов, 3 - электронный блок управления раздаточной коробкой, 4 - электропневмоклапан колесных муфт, 5 - колесная муфта.

Руководство по эксплуатации

ВНИМАНИЕ: при проведении работ в салоне автомобиля, оборудованного системой подушек безопасности и преднатяжителей ремней (система "SRS"), следует быть особенно внимательными, чтобы не повредить блок управления системы "SRS". Во избежание случайного срабатывания подушек безопасности или преднатяжителей ремней перед началом работ установите колеса в положение прямолинейного движения и выключите зажигание, отсоедините провод от отрицательной клеммы аккумулятора и подождите не менее 90 секунд (время разряда резервного питания). Не пытайтесь разбирать узел подушки безопасности или узел преднатяжителя ремня, т.к. в данных узлах нет деталей, требующих обслуживания. Если подушки безопасности и/или преднатяжители ремней срабатывали (разворачивались), то их нельзя отремонтировать или использовать повторно.

Блокировка дверей

1. В комплект входят два ключа с брелком-передатчиком. Каждый ключ позволяет запустить двигатель и отпереть замки передних дверей и задней двери.



Примечание: в случае потери ключей для их восстановления обратитесь к дилеру "SsangYong", у которого приобретался автомобиль. Для каждого автомобиля имеется индивидуальный номер ключей, по которому возможно восстановить ключи.

2. (Модификации) На некоторые модели устанавливается иммобилайзер. Функция иммобилайзера заключается в блокировке двигателя (для предотвращения угона автомобиля). В головке ключа расположен передатчик, который посылает сигнал приемнику. Если сигнал не соответствует зарегистрированному, то запуск двигателя невозможен.

Внимание:

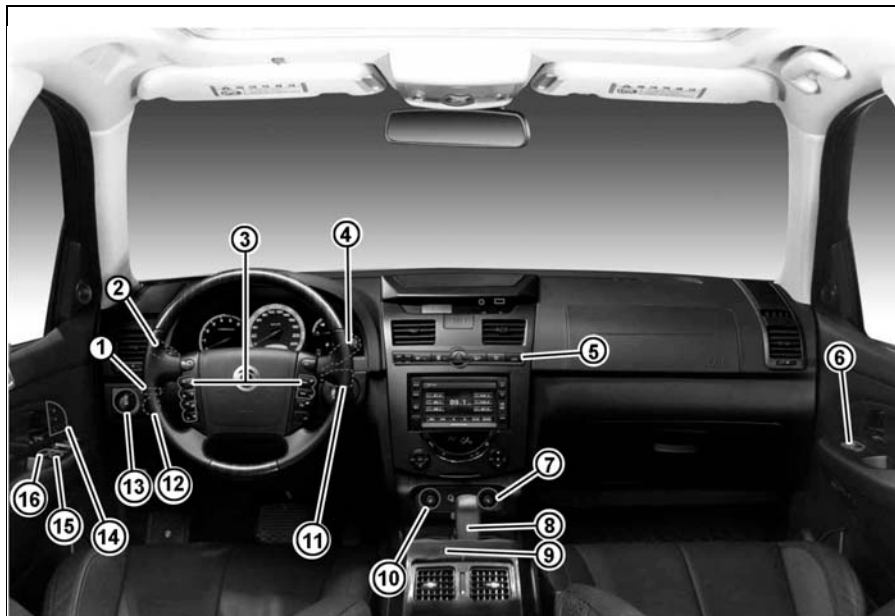
- При запуске двигателя ключом, одетым на кольцо, не давите кольцом на ручку ключа, поскольку можно повредить передатчик ключа.

- Также при запуске двигателя не допускайте нахождения другого ключа с передатчиком (в том числе и от другого автомобиля) рядом с ключом, которым производится пуск. В противном случае двигатель может не запуститься или заглохнуть после запуска.

3. Блокировка/разблокировка замков передних дверей при помощи ключа. Для запираения/отпираения замка водительской двери и двери переднего пассажира снаружи, необходимо вставить ключ в дверной замок и повернуть его назад/вперед.



1 - разблокировка, 2 - блокировка.



Панель приборов (пример расположения рычагов и органов управления). 1 - выключатель противотуманных фонарей, 2 - переключатель света фар и указателей поворота, 3 - дополнительная панель управления магнитолой, 4 - переключатель управления стеклоочистителем и омывателем, 5 - переключатели различных систем, 6 - кнопка блокировки/разблокировки замков дверей, 7 - выключатель подогрева сиденья переднего пассажира, 8 - рычаг МКПП или селектор АКПП, 9 - выключатель "зимнего режима", 10 - выключатель подогрева сиденья водителя, 11 - переключатель управления системой поддержания скорости, 12 - регулятор системы коррекции положения фар, 13 - переключатель 4WD, 14 - панель управления системой индивидуальных настроек, 15 - панель управления стеклоподъемниками, 16 - кнопка блокировки/разблокировки замков дверей.

При отпирании/запирании замков передних дверей отпираются/запираются замки всех дверей, в том числе и задней двери.

Примечание: при отпирании замка двери при помощи ключа после того, как замки дверей были заблокированы при помощи пульта дистанционного управления, включится звуковая сигнализация. Для отключения звуковой сигнализации нажмите на любую кнопку на пульте дистанционного управления замками дверей. Замки всех дверей автоматически блокируются при движении со скоростью выше 30 км/ч.

Примечание: при отпирании замков дверей при помощи кнопки блокировки во время движения со скоростью 30 км/ч или выше замки дверей автоматически повторно заблокируются.

Замки всех дверей автоматически отпираются при выключении зажигания.

Примечание: замки всех дверей автоматически разблокируются при срабатывании подушек безопасности.

4. Кроме того, боковую дверь можно запереть/отпереть без ключа. Для этого установите внутреннюю кнопку блокировки замка двери в положение "Запереть"/"Отпереть", а затем закройте дверь или откройте, потянув за ручку.

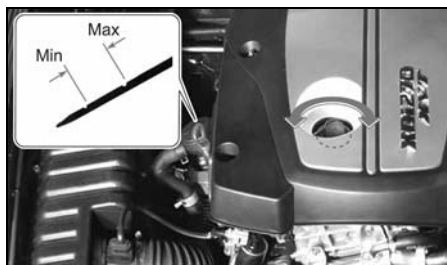


Примечание:

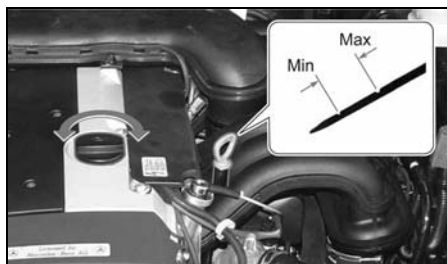
- При отпирании/запирании замка передней двери при помощи кнопки блокировки происходит отпирание/запирание замков всех дверей.

- При отпирании/запирании замка задней боковой двери происходит отпирание/запирание замка этой двери.

4. Извлеките щуп уровня моторного масла и чистой тканью удалите масло со щупа.



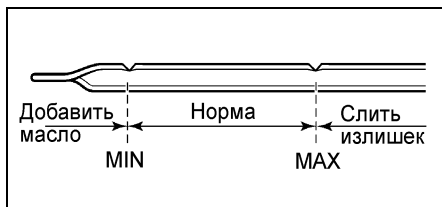
Дизельный двигатель.



Бензиновый двигатель.

5. Вставьте щуп уровня моторного масла в направляющую трубку щупа.
6. Медленно извлеките щуп уровня и проверьте соответствие уровня моторного масла допустимому диапазону, указанному на щупе. Если уровень моторного масла находится около минимального уровня (метка "Min") или ниже него, то проверьте отсутствие утечек и долейте рекомендуемое моторное масло до метки "Max" через маслосливную горловину.

Внимание: заливка моторного масла выше максимального уровня отрицательно влияет на работу двигателя.



Примечание:

- Расстояние между отметками "Max" и "Min" на масляном щупе соответствует примерно 1 л.
- Расход моторного масла увеличивается при тяжелых условиях эксплуатации (движение на высоких скоростях, частые ускорения и торможения, длительная работа двигателя на высоких оборотах, низкое качество или несоответствующая вязкость масла).
- Не рекомендуется добавлять какие-либо присадки в моторное масло, так как это может привести к изменению свойств масла и, как следствие, к повреждению механической части двигателя.

7. Убедитесь, что моторное масло обладает соответствующей сезону вязкостью (отсутствует обесцвечивание и разжижение). Проверьте степень загрязненности масла, а также убедитесь в отсутствии в масле примесей охлаждающей жидкости и топлива.

8. После долива масла запустите двигатель, оставьте его поработать на холостом ходу и затем заглушите. Подождите некоторое время и проверьте, что уровень находится в пределах допустимого диапазона.

Замена моторного масла и фильтра

Периодичность 1-й замены масла составляет 5 000 км на новом автомобиле или после капитального ремонта двигателя (режим обкатки), далее периодичность замены должна составлять не более 10 000/15 000 км пробега (дизельные/бензиновые двигатели) или не менее 1 раза в год.

Примечание:

- При эксплуатации автомобиля в тяжелых условиях производите замену масла в 2 раза чаще.
- При замене моторного масла рекомендуется одновременно заменять масляный фильтр.

1. Установите автомобиль на ровной горизонтальной поверхности и затяните стояночный тормоз.
2. Запустите двигатель и прогрейте его на режиме холостого хода.

Примечание: в общем случае рекомендуется прогреть двигатель, чтобы температура охлаждающей жидкости достигла 80-90 °C (стрелка указателя температуры примерно посередине шкалы).

3. Заглушите двигатель. При необходимости установите рычаг селектора АКПП в положение "P" или рычаг управления МКПП в положение передачи заднего хода. Откройте капот.

4. Слейте старое моторное масло.
 - а) Снимите крышку маслосливной горловины двигателя.
 - б) Очистите область вокруг сливной пробки.
 - в) Отверните сливную пробку на масляном поддоне двигателя и слейте масло в подходящую емкость.

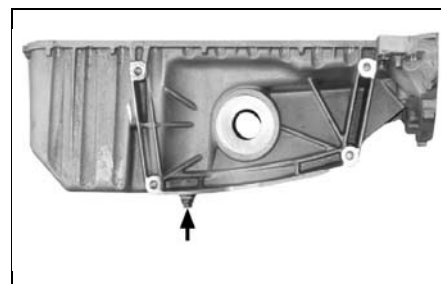
Внимание: будьте осторожны, не обожитесь, так как моторное масло горячее.



Дизельные двигатели.



Сливная пробка



Дизельные двигатели с ЮР.



Бензиновые двигатели.

г) После полного слива моторного масла установите сливную пробку масляного поддона на место. Перед установкой очистите сливную пробку и установите новую прокладку. Затяните пробку указанным моментом.

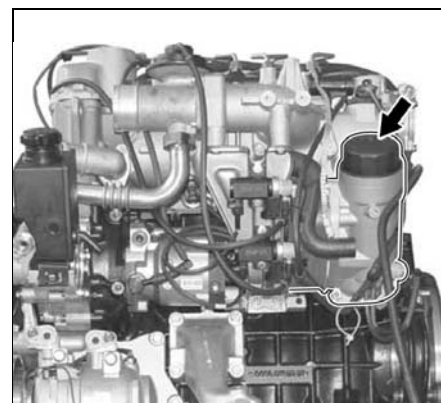
Момент затяжки 25 Н·м

5. Замена масляного фильтра.

Масляный фильтр расположен в корпусе маслоохладителя. Для его замены нет необходимости снимать маслоохладитель.

Внимание: будьте осторожны, не обожитесь, так как моторное масло горячее.

- а) Отверните крышку, расположенную на корпусе маслоохладителя.



Дизельный двигатель.

Сцепление

Проверка уровня рабочей жидкости сцепления

Процедуры проверки уровня рабочей жидкости описаны в главе "Техническое обслуживание и общие процедуры проверки и регулировки".

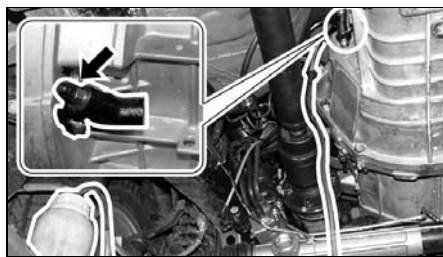
Прокачка гидропривода выключения сцепления

Внимание: не допускайте попадания рабочей жидкости на окрашенные поверхности. При попадании рабочей жидкости на окрашенную поверхность смойте ее немедленно.

Примечание:

- Не смешивайте различные виды рабочей жидкости.
- Не используйте повторно слитую жидкость.

1. Убедитесь, что уровень рабочей жидкости сцепления во время процедуры прокачки находится не ниже отметки "MAX".
2. Снимите колпачок штуцера прокачки и подсоедините к штуцеру один конец винилового шланга.
3. Поместите другой конец шланга в прозрачную емкость.



4. Медленно нажмите педаль сцепления несколько раз.
5. При нажатой педали сцепления, ослабьте штуцер прокачки и дайте слиться рабочей жидкости.
6. Затяните штуцер прокачки.



ВИДЕО
ОНЛАЙН

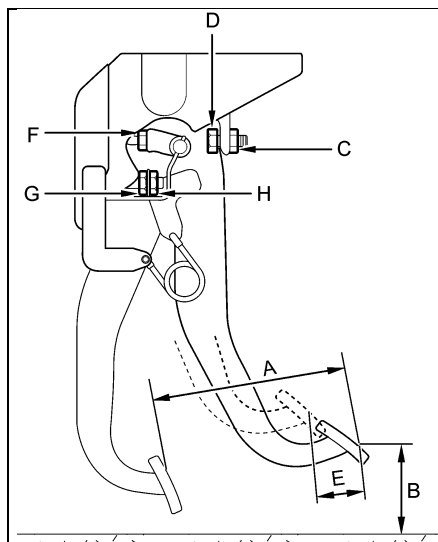
Устройство
и неисправности
сцепления



<http://autodata.ru/a/71>

7. Повторяйте операции, описанные в пунктах 5 - 7, до тех пор, пока в выходящей рабочей жидкости не перестанут появляться пузырьки воздуха.
8. Затяните штуцер прокачки.
9. Установите колпачок штуцера прокачки.
10. Доведите уровень рабочей жидкости до метки "MAX".
11. Убедитесь в правильности работы сцепления.

Педали сцепления Проверка и регулировка



1. Проверьте полный ход (А) педали сцепления.

Номинальное значение:

Модели с дизельным двигателем с 2004 г. 158 мм
Модели с дизельным двигателем до 2004 г. 148 мм
Модели с бензиновым двигателем 150 мм

2. Проверка и регулировка высоты (В) расположения педали сцепления.

а) Измерьте расстояние от педали до покрытия пола.

Высота расположения педали:

Модели до 2004 г. 182 ± 5 мм
Модели с 2004 г. 192 ± 5 мм

- б) При необходимости отрегулируйте высоту расположения педали сцепления. Для этого ослабьте контргайку (С) и вращайте регулировочный болт (D) до установки требуемой высоты расположения педали сцепления. После регулировки затяните контргайку.

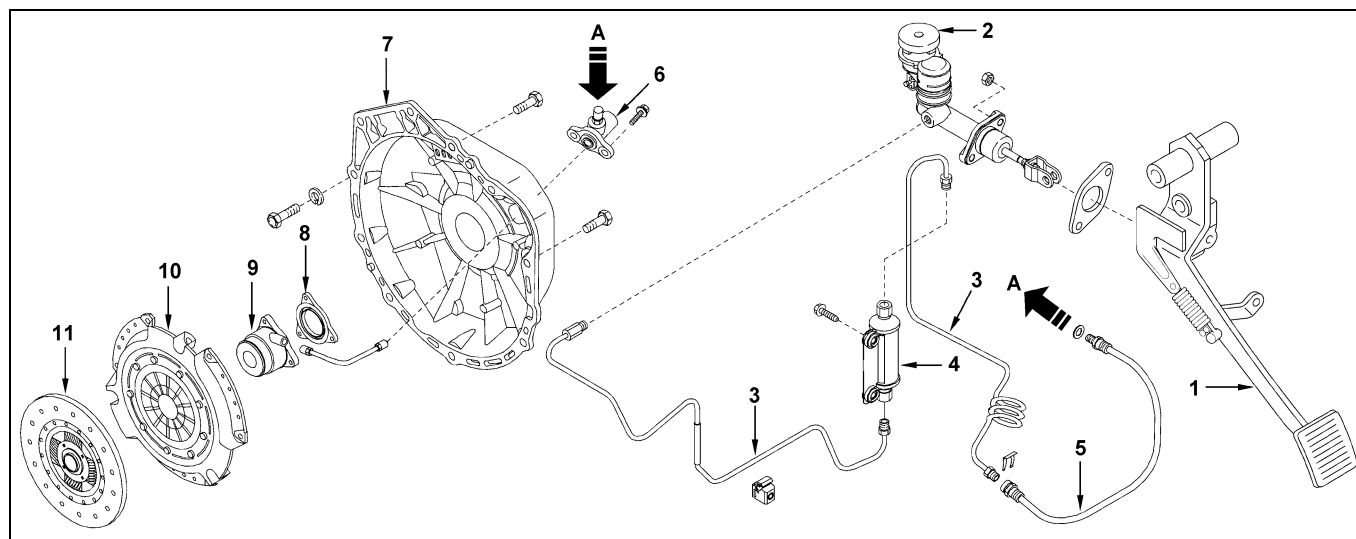
3. Проверка и регулировка свободного хода (Е) педали сцепления.

а) Нажмите на педаль сцепления до появления сопротивления.

Свободный ход педали 5 - 10 мм

- б) При необходимости отрегулируйте свободный ход педали сцепления. Для этого ослабьте контргайку (F) и вращайте шток главного цилиндра привода выключения сцепления до установки требуемого свободного хода педали сцепления. После регулировки затяните контргайку.

4. Проверьте втулки педали на отсутствие износа.



Компоненты сцепления. 1 - педаль сцепления, 2 - главный цилиндр привода выключения сцепления, 3 - трубка, 4 - камера для рабочей жидкости, 5 - шланг, 6 - штуцер прокачки, 7 - картер сцепления, 8 - крышка, 9 - рабочий цилиндр, 10 - кожух сцепления (P/N - 3020008450 (D27DT), 3020008321 (G23D, -12.02.2004), 3020008322 (G23D, 13.02.2004-), 3020008400 (G32D)), 11 - ведомый диск сцепления (P/N - 3010008450 (D27DT), 3010005322 (G23D, -06.07.2003), 3010005323 (G23D, 07.07.2003-), 3010008400 (G32D, -29.02.2004), 3010008401 (G32D, 01.03.2004)).

Автоматическая коробка передач (DC5AT)

Проверка уровня и замена рабочей жидкости

Процедуры проверки уровня и замены рабочей жидкости описаны в главе "Техническое обслуживание и общие процедуры проверки и регулировки".

Описание

Электронный блок управления АКПП

Блок управления коробкой передач получает следующую информацию от датчиков в виде входных сигналов:

- частота вращения коленчатого вала,
- частота вращения элементов переднего планетарного ряда;
- температуру рабочей жидкости;
- положение дроссельной заслонки;
- положение селектора.

На основании информации этих сигналов, блок управления определяет параметры линейного изменения значений давления электромагнитного клапана изменения давления и других электромагнитных клапанов. Благодаря чему происходит своевременное переключение передач на выбранном диапазоне работы АКПП.

Электронный блок управления АКПП расположен под сиденьем водителя.



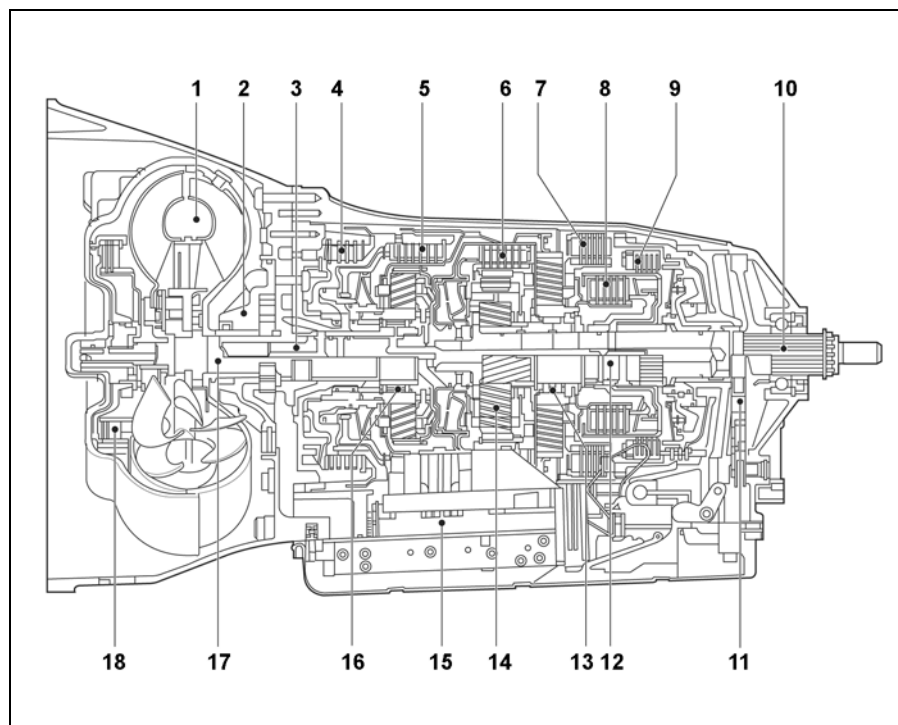
Таблица. Основные сведения о коробке передач.

Параметр		Значение	
Модель		W5A330 (300)	W5A580 (400)
Передаточное число	1 передача	3,951	3,595
	2 передача	2,423	2,186
	3 передача	1,486	1,405
	4 передача	1,000	1,000
	5 передача	0,933	0,831
	Передача заднего хода	Режим "S"	3,147
	Режим "W"	1,930	1,926
Вес	Заправленная АКПП	78 кг	
Рабочая жидкость	Тип	Fuchs ATF 3353 или Shell ATF 3353	
	Объем	≈ 8,0 л	

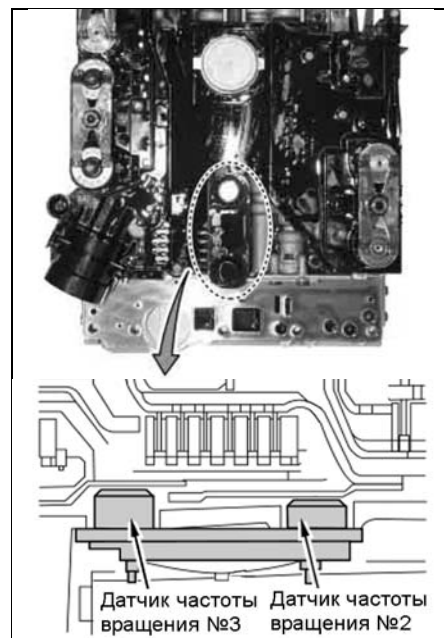
1. Частота вращения коленчатого вала. Сигнал о частоте коленчатого вала двигателя передается по шине CAN через блок управления двигателем (ECM).

2. Частота вращения элементов переднего планетарного ряда.

Датчики №2 и №3 частоты вращения, расположенные в блоке клапанов, посылают сигналы о частоте вращения солнечной шестерни переднего планетарного ряда (датчик №3) и водила (датчик №2) переднего планетарного ряда в блок управления АКПП.



Разрез коробки передач. 1 - гидротрансформатор, 2 - насос рабочей жидкости, 3 - входной вал, 4 - тормоз "В1", 5 - муфта "С1", 6 - муфта "С2", 7 - тормоз "В3", 8 - муфта "С3", 9 - тормоз "В2", 10 - выходной вал, 11 - шестерня стояночного механизма, 12 - промежуточный вал, 13 - муфта свободного хода "F2", 14 - центральный планетарный ряд, 15 - блок клапанов, 16 - муфта свободного хода "F1" (передний планетарный ряд), 17 - вал статорного колеса гидротрансформатора, 18 - муфта блокировки гидротрансформатора.



3. Температура рабочей жидкости АКПП.

Датчик температуры рабочей жидкости представляет собой термистор, расположенный в блоке клапанов. Датчик подключен к блоку через выключатель блокировки стартера. Таким образом сигнал о температуре рабочей жидкости передается в блок управления только при замкнутом выключателе.

Передняя подвеска

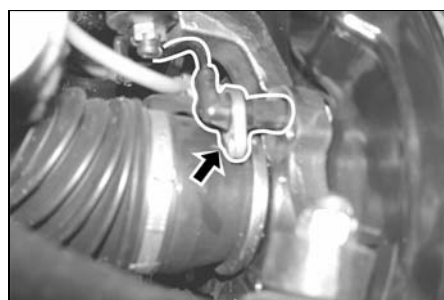
Ступица переднего колеса и поворотный кулак

Снятие и установка
(модели с подключаемым
(до 26.02.2006 г.)
и постоянным полным
приводом)

Примечание:

- Установка производится в порядке, обратном снятию.
- Моменты затяжки указаны в тексте.

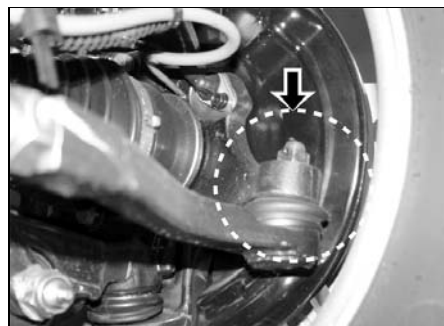
1. Снимите переднее колесо.
2. (Модели с колесными муфтами) Отверните болт и снимите датчик частоты вращения колеса.



3. Снимите шплинт, отверните гайку и отсоедините наконечник рулевой тяги от поворотного кулака.

Момент затяжки..... 35 - 45 Н·м

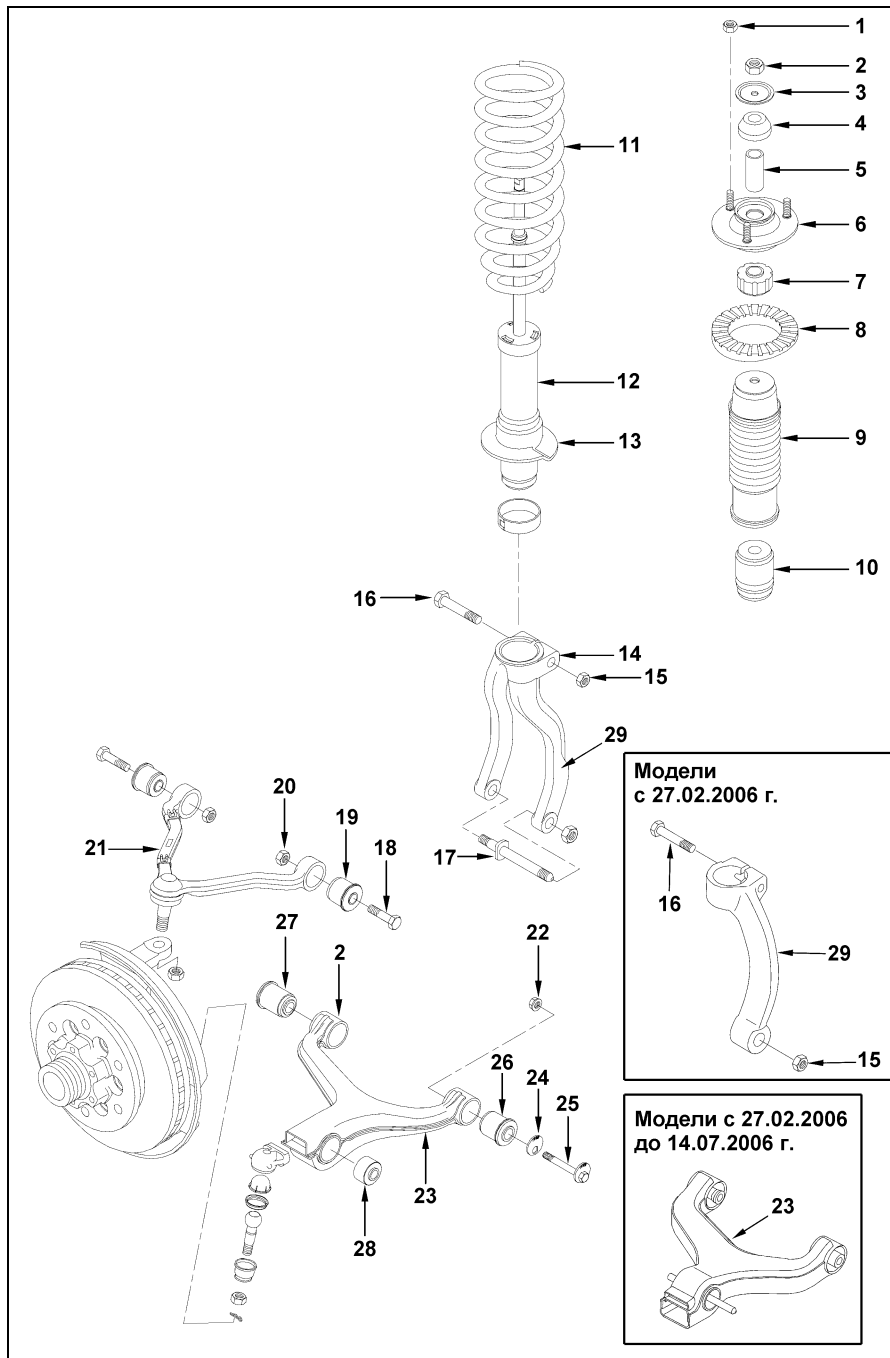
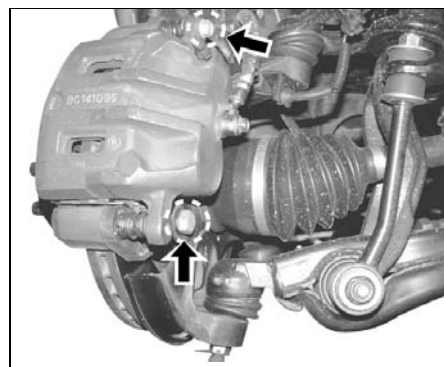
Примечание: при установке используйте новый шплинт.



4. Отверните два болта и отсоедините тормозной суппорт от поворотного кулака.

Момент затяжки..... 85 - 105 Н·м

Примечание: не повредите тормозной шланг.



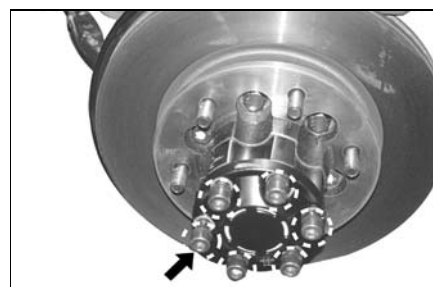
Передняя подвеска. 1, 2 - гайка, 3 - шайба, 4, 5 - втулка, 6 - верхняя опора, 7 - втулка, 8 - верхнее седло пружины, 9 - чехол, 10 - ограничитель хода сжатия пружины, 11 - пружина, 12 - амортизатор, 13 - нижнее седло пружины, 14 - вилка, 15 - гайка, 16, 17, 18 - болт, 19 - сайлент-блок (P/N - 4441208000), 20 - гайка, 21 - верхний рычаг, 22 - гайка, 23 - нижний рычаг, 24 - шайба, 25 - болт, 26, 27 - сайлент-блок (P/N - 4451608000 (до 07.05.2004 г.) / 4451608001 (с 07.05.2004 г.)), 28 - сайлент-блок (P/N - 4451708000), 29 - вилка стойки передней подвески.

5. (Модели с колесными муфтами) Снимите ступицу переднего колеса. а) Отверните болты и снимите крышку ступицы в сборе.

Момент затяжки..... 50 - 60 Н·м

Примечание: при установке подберите прокладку таким образом, чтобы зазор между стопорным кольцом и крышкой ступицы не превышал 0,2 мм.

Толщина прокладок..... 0,2; 0,3; 0,5; 1,0 мм



Кузов

Передний бампер

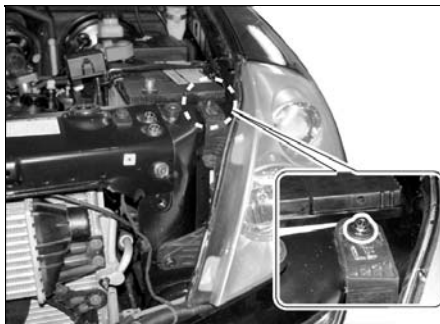
Снятие и установка

Примечание:

- Отсоедините провод от отрицательной клеммы аккумуляторной батареи.
- При снятии переднего бампера руководствуйтесь сборочным рисунком "Передний бампер".
- Установка производится в порядке, обратном снятию.
- После установки измерьте зазоры между передним бампером и кузовом автомобиля и при необходимости отрегулируйте положение переднего бампера (см. раздел "Установка внешних навесных панелей кузова автомобиля").

Модели до 2007 г.в.

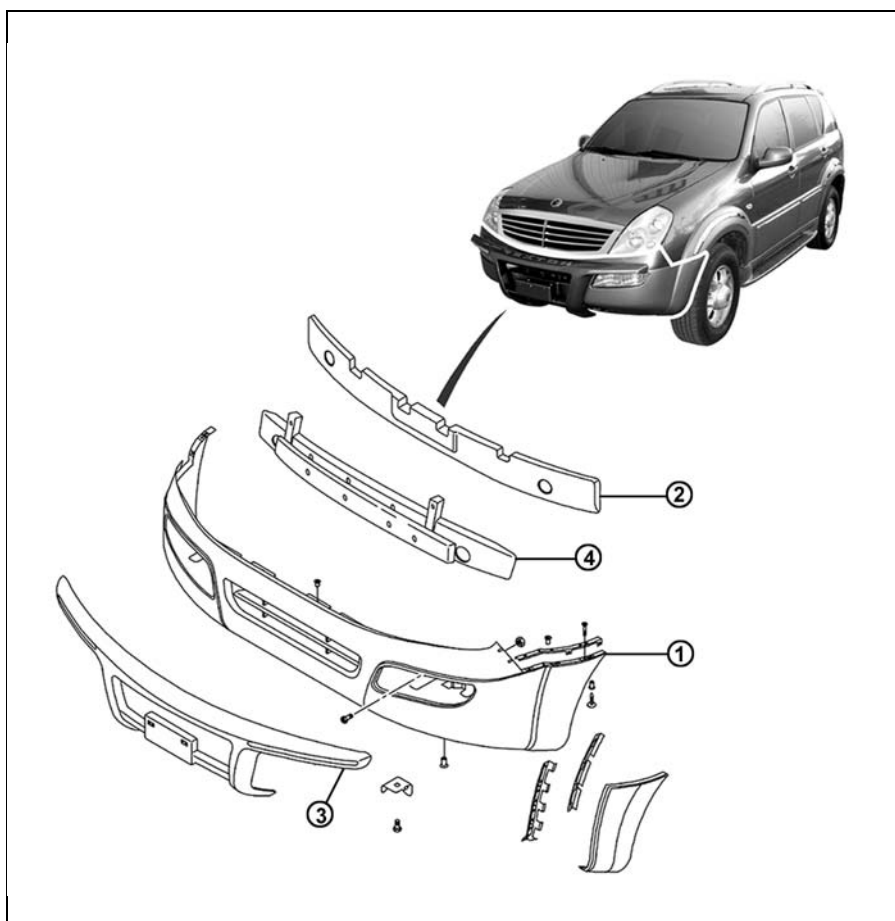
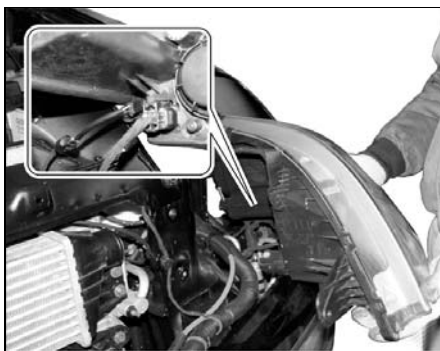
1. Снимите решетку радиатора (см. раздел "Решетка радиатора").
2. Снимите фары.
 - а) Отверните болты крепления фар.



- б) Отверните болт крепления подкрылка и снимите крышку. Отверните гайку крепления.



- в) Отсоедините разъем фары.
- г) Снимите фару.



Передний бампер (модели до 2007 г.в.). 1 - передний бампер, 2 - энергопоглощающая вставка, 3, 4 - усилитель бампера.



Передний бампер (модели с 2007 г.в.). 1 - верхняя отделка переднего бампера, 2 - передний бампер, 3 - усилитель переднего бампера.

Система освещения

Используемые лампы

Фара	
Дальний свет	55 Вт
Ближний свет	55 Вт
Габарит	5 Вт
Указатель поворота (с 2007 г.)	21 Вт
Противотуманная фара	27 Вт
Передний указатель поворота	28/8 Вт
Дополнительный стоп-сигнал (до 2007 г.)	
	5 Вт
Комбинированный фонарь	
Габарит	8 Вт
Стоп-сигнал	27 Вт
Указатель поворота	27 Вт
Фонарь заднего хода (до 2007 г.)	27 Вт
Фонарь заднего хода (с 2007 г.)	16 Вт
Противотуманный фонарь (с 2007 г.)	21 Вт
Подсветка номерного знака	5 Вт
Повторитель указателя поворота	5 Вт
Внутреннее освещение	
Подсветка вещевого ящика ..	10 Вт
Лампа освещения салона (передняя, до 2007 г.)	8 Вт
Лампа освещения салона (передняя, с 2007 г.)	10 Вт
Лампа освещения салона (центральная)	10 Вт
Лампа освещения салона (задняя, до 2007 г.)	10 Вт
Лампа подсветки багажного отделения (с 2007 г.)	10 Вт
Лампа подсветки дверного проема	5 Вт

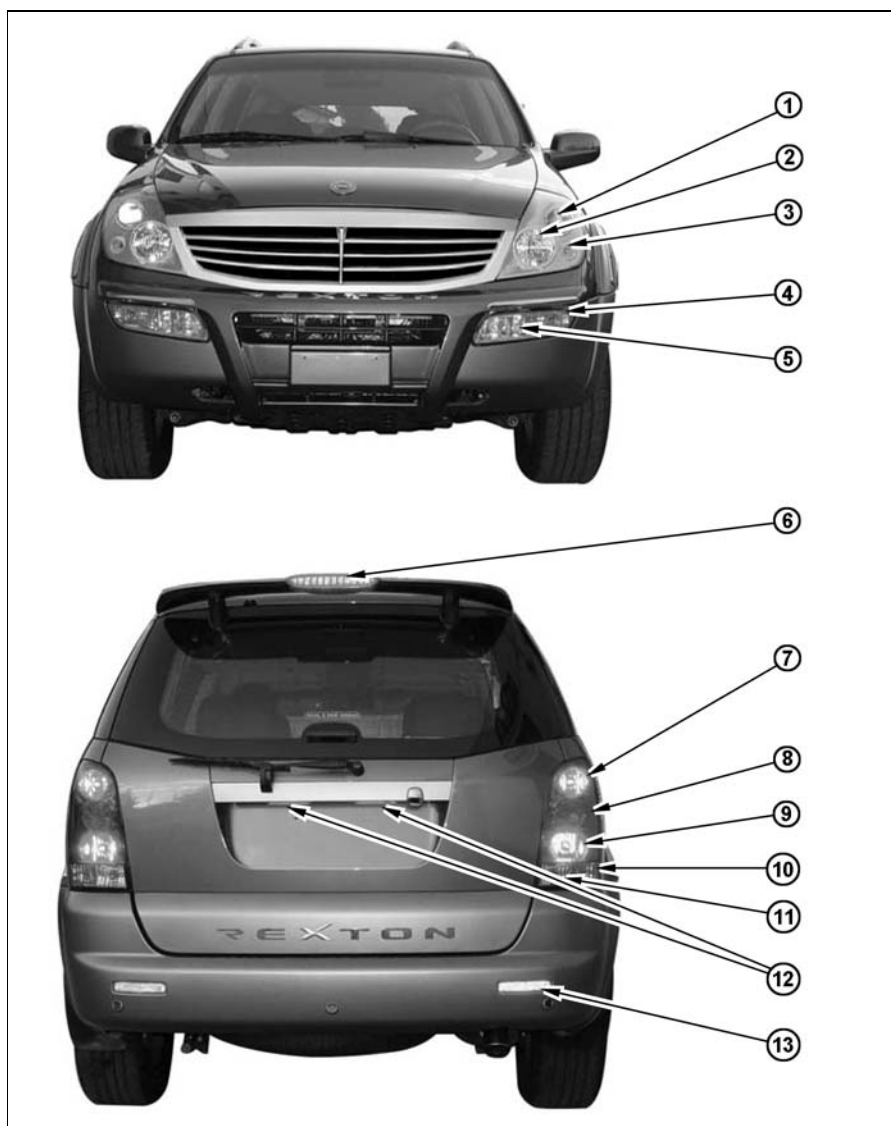
Фара

Снятие и установка (модели до 2007 г.)

1. Отсоедините провод от отрицательной клеммы аккумуляторной батареи.
2. Снимите решетку радиатора.
3. Отверните крепежные болты фары.



4. Отсоедините разъем и снимите фару.



Внешнее освещение. 1 - лампа ближнего света, 2 - лампа дальнего света, 3 - лампа переднего габарита, 4 - указатель поворота, 5 - противотуманная фара, 6 - дополнительный стоп-сигнал, 7 - комбинированный фонарь, 8 - лампа заднего габарита, 9 - лампа стоп-сигнала, 10 - лампа указателя поворота, 11 - лампа фонаря заднего хода, 12 - лампа подсветки номерного знака, 13 - отражатель.

Примечание:

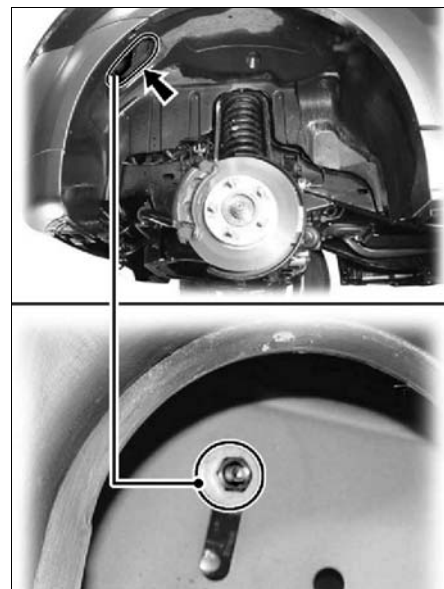
- Установка производится в порядке, обратном снятию.
- Выполните регулировку фар.

Снятие и установка (модели с 2007 г.)

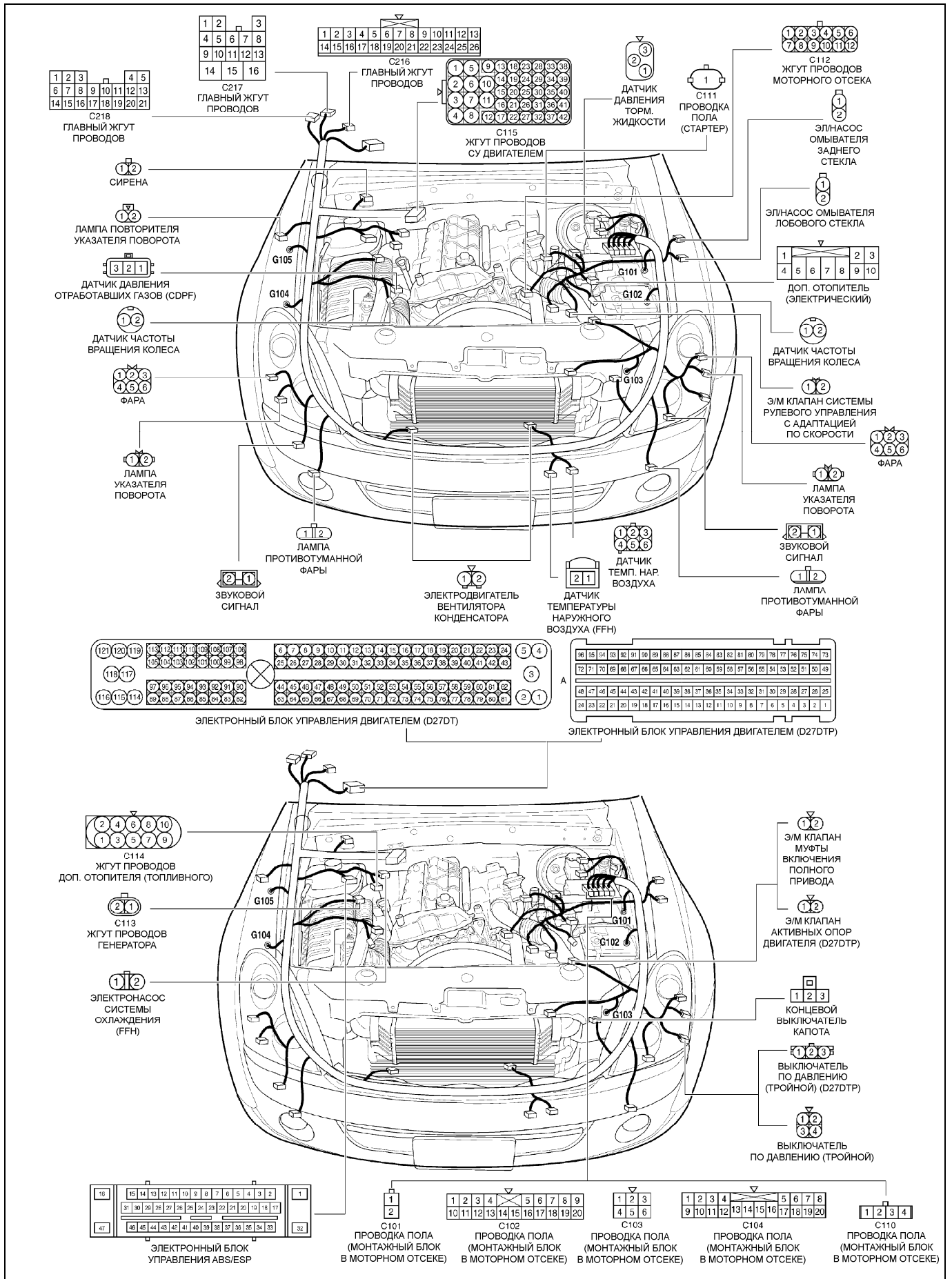
1. Отсоедините провод от отрицательной клеммы аккумуляторной батареи или выключите освещение.
2. Откройте капот и отверните два крепежных винта фары.



3. Снимите крышку со стороны подкрылка и отверните гайку.



Жгут проводов моторного отсека



Главный жгут проводов

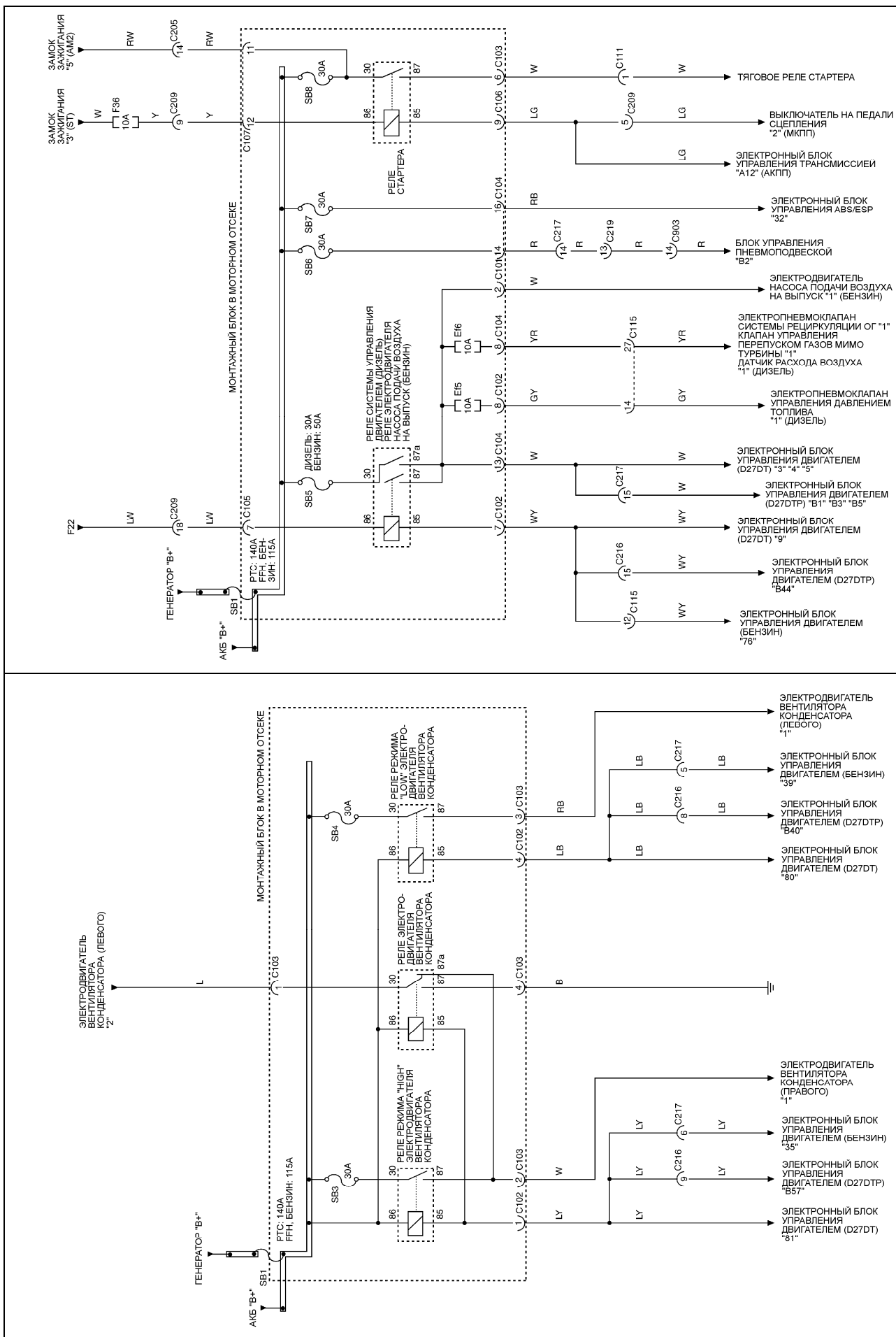


Схема 1. Распределение электропитания – монтажный блок в моторном отсеке – 2.

Схема 1. Распределение электропитания – монтажный блок в моторном отсеке – 1.

Содержание

Быстрые ссылки на страницы книги.....	3	Замена дисков колес.....	60
Идентификация	4	Индикаторы износа накладок тормозных колодок.....	60
Сокращения.....	6	Каталитический нейтрализатор и система выпуска	60
Общие инструкции по ремонту.....	6	Проверка и замена предохранителей.....	61
Точки установки гаражного домкрата и лап подъемника	7	Замена ламп	62
Основные параметры автомобиля.....	8	Техническое обслуживание и общие процедуры проверки и регулировки	65
Меры безопасности при выполнении работ с различными системами.....	8	Интервалы обслуживания	65
Самостоятельная диагностика	11	Общие правила и меры безопасности при выполнении работ моторном отсеке.....	68
Характерные неисправности автомобилей SsangYong Rexton	18	Моторное масло и фильтр	68
Руководство по эксплуатации	28	Охлаждающая жидкость	70
Блокировка дверей	28	Проверка воздушного фильтра	71
Противоугонная система (модификации).....	30	Аккумуляторная батарея.....	72
Приборы и указатели комбинации приборов.....	30	Топливный фильтр	74
Многофункциональный дисплей.....	33	Свечи зажигания (бензиновый двигатель)	75
Часы.....	33	Проверка давления конца такта сжатия	76
Стеклоподъемники.....	34	Проверка ремня привода навесных агрегатов.....	77
Световая сигнализация на автомобиле	34	Проверка уровня и замена масла в МКПП	78
Система коррекции положения фар.....	36	Проверка уровня и замена рабочей жидкости в АКПП (BTRA M74).....	78
Внутреннее освещение салона автомобиля.....	36	Проверка уровня и замена рабочей жидкости в АКПП (DC5AT)	78
Капот	36	Проверка уровня и замена рабочей жидкости в раздаточной коробке (модели с подключаемым полным приводом).....	79
Лючок топливно-заливной горловины	36	Проверка уровня и замена рабочей жидкости в раздаточной коробке (модели с постоянным полным приводом).....	80
Управление стеклоочистителями и омывателями	36	Проверка уровня и замена в переднем/ заднем редукторах	80
Регулировка положения рулевого колеса	37	Проверка уровня рабочей жидкости усилителя рулевого управления.....	81
Управление зеркалами.....	38	Проверка уровня тормозной жидкости.....	81
Обогрев стекол.....	38	Проверка и замена тормозных колодок.....	82
Сиденья	39	Проверка стояночного тормоза	82
Система индивидуальных настроек	40	Проверка чехлов приводных валов.....	83
Система облегчения высадки/посадки водителя	41	Проверка пыльника наконечника рулевой тяги.....	83
Подогрев сидений	41	Замена салонного фильтра	83
Ремни безопасности	41	Дизельный двигатель	
Меры предосторожности при эксплуатации автомобилей, оборудованных системой SRS.....	42	Механическая часть	84
Розетки для подключения дополнительных устройств	43	Двигатель	86
Люк	43	Система управления активными опорами двигателя (D27DTP)	99
Отопитель и кондиционер	44	Цепь привода ГРМ.....	101
Магнитола - основные моменты эксплуатации.....	46	Головка блока цилиндров.....	103
Система помощи при парковке	46	Проверка коленчатого вала	108
Система поддержания скорости	47	Проверка шатунно-поршневой группы и блока цилиндров	110
Управление автомобилем с АКПП.....	47	Замена переднего сальника коленчатого вала.....	111
Управление автомобилем с МКПП.....	50	Замена заднего сальника коленчатого вала	111
Антиблокировочная система тормозов (ABS).....	50	Система охлаждения.....	113
Система экстренного торможения (BAS)	50	Проверка уровня и замена охлаждающей жидкости	113
Система распределения тормозных усилий (EBD)	50	Проверка отсутствия утечек охлаждающей жидкости.....	113
Система курсовой устойчивости (ESP) (модели с 2004 г.в.).....	50	Верхний и нижний шланги радиатора	114
Противобуксовочная система (TCS).....	51	Расширительный бачок.....	114
Стояночный тормоз	51	Крышка расширительного бачка	114
Особенности трансмиссии моделей 4WD	51	Радиатор и промежуточный охладитель наддувочного воздуха	115
Система помощи при спуске (HDC).....	53	Термостат	116
Советы по вождению в различных условиях	53	Датчик-указатель температуры охлаждающей жидкости.....	117
Буксировка автомобиля.....	54	Насос охлаждающей жидкости.....	117
Буксировка прицепа.....	54	Кронштейн насоса охлаждающей жидкости.....	118
Запуск двигателя.....	55	Вентилятор системы охлаждения и кожух вентилятора (вентилятор с механическим приводом).....	118
Неисправности двигателя во время движения.....	57	Вентилятор системы охлаждения (вентилятор с электроприводом).....	119
Запасное колесо, домкрат и инструменты	57		
Поддомкрачивание автомобиля	57		
Замена колеса	58		
Рекомендации по выбору шин	58		
Проверка давления и состояния шин	59		
Замена шин	60		
Особенности эксплуатации алюминиевых дисков	60		

Система смазки	120
Моторное масло и фильтр	120
Проверка давления масла	120
Маслоохладитель в сборе с корпусом масляного фильтра	121
Направляющая трубка масляного щупа	122
Масляная форсунка	122
Масляный поддон	122
Масляный насос	123
Система принудительной вентиляции картера	124
Основные технические данные системы смазки	125
Система впрыска топлива (Common Rail)	126
Общая информация	126
Основные отличия систем EURO 3 и EURO 4	127
Диагностика	130
Система управления дизельным двигателем	141
Датчик температуры воздуха на впуске / массового расхода воздуха	141
Датчик положения распределительного вала	141
Датчик детонации	141
Датчик положения коленчатого вала	141
Датчик давления в топливном аккумуляторе	141
Датчик температуры топлива	141
Датчик положения педали акселератора	142
Датчик температуры охлаждающей жидкости	142
Датчик давления наддува	143
Блок управления двигателем	143
Топливный фильтр	148
Топливный насос высокого давления	148
Клапан регулирования давления топлива (IMV)	152
Форсунки	152
Обучение MDP	153
Регистрация идентификационных кодов форсунок	153
Аккумулятор топлива	154
Обнуление параметров, корректирующих создаваемое ТНВД давление топлива	154
Проверка топливной системы	154
Система впуска воздуха и выпуска ОГ	157
Система впуска воздуха	158
Снятие и установка корпуса воздушного фильтра	158
Датчик температуры воздуха на впуске / массового расхода воздуха	159
Снятие и установка подводящего воздуховода промежуточного охладителя	159
Снятие и установка воздуховода корпуса воздушного фильтра	159
Снятие и установка отводящего воздуховода промежуточного охладителя	159
Снятие и установка промежуточного охладителя наддувочного воздуха	159
Снятие и установка впускного коллектора	160
Дроссельная заслонка (модели EURO 4)	161
Система выпуска отработавших газов	162
Предупреждения при работе с турбокомпрессором	162
Снятие и установка турбокомпрессора (двигатель D27DTP)	163
Снятие и установка турбокомпрессора (двигатель D27DT)	164
Снятие и установка выпускного коллектора	166
Снятие и установка труб системы выпуска	167
Проверка системы выпуска	167
Система рециркуляции отработавших газов (EGR) (модели EURO 3)	168
Система рециркуляции отработавших газов (EGR) (модели EURO 4)	168
Электропневмоклапан управления давлением наддува (модели EURO 4)	170
Кронштейн электро-пневмоклапанов (модели EURO 3)	170
Сажевый фильтр "CDPF"	171
Электрооборудование двигателя	175
Стартер	175
Генератор	175
Система облегчения запуска дизельного двигателя	176

Бензиновый двигатель G23D

Механическая часть	179
Двигатель	182
Натяжитель ремня привода навесных агрегатов	186
Амортизатор натяжителя ремня привода навесных агрегатов	186
Крышка головки блока цилиндров	186
Верхняя крышка цепи привода ГРМ	186
Нижняя крышка цепи привода ГРМ	187
Цепь привода ГРМ	188
Натяжитель цепи привода ГРМ	190
Башмак натяжителя цепи привода ГРМ	190
Верхний успокоитель цепи привода ГРМ	190
Направляющая цепи привода ГРМ	191
Звездочка коленчатого вала	191
Головка блока цилиндров	191
Держатель заднего сальника коленчатого вала	197
Шкив коленчатого вала	197
Передний сальник коленчатого вала	197
Маховик / пластина привода гидротрансформатора	198
Задний сальник коленчатого вала	198
Коленчатый вал	198
Шатунно-поршневая группа	201
Заглушки блока цилиндров	204
Блок цилиндров	204
Система охлаждения	207
Проверка уровня и замена охлаждающей жидкости	208
Проверка отсутствия утечек охлаждающей жидкости	208
Крышка расширительного бачка	208
Радиатор	209
Термостат и корпус термостата	210
Насос охлаждающей жидкости	211
Электровентиль системы охлаждения	211
Блок управления электроклапанами	212
Вентиль системы охлаждения с механическим приводом	212
Система смазки	213
Моторное масло и фильтр	213
Направляющая трубка масляного щупа	213
Обратный клапан	213
Масляный поддон	213
Масляный насос (модели EURO 4)	214
Масляный насос (кроме моделей EURO 4)	214
Редукционный клапан масляного насоса	215
Основные технические данные системы смазки	215
Система впрыска топлива	216
Диагностика	216
Электронная система управления бензиновым двигателем	227
Датчик температуры охлаждающей жидкости	227
Корпус дроссельной заслонки в сборе с приводом дроссельной заслонки	227
Датчик массового расхода воздуха (температуры воздуха на впуске)	228
Датчик детонации	228
Датчик положения педали акселератора	228
Кислородный датчик	228
Электропневмоклапан аккумулятора паров топлива	229
Аккумулятор паров топлива	229
Датчик положения распределительного вала	229
Датчик положения коленчатого вала	229
Блок управления двигателем	230
Топливная система	230
Снижение давления в топливной системе	230
Проверка давления в топливной системе	230
Проверка остаточного давления в топливной системе	230
Топливный насос	230
Топливный бак	231
Регулятор давления топлива	232
Топливный коллектор и форсунки	232

Система впуска воздуха и выпуска ОГ.....	234	Датчик детонации.....	288
Система впуска воздуха.....	234	Датчик положения педали акселератора.....	288
Впускной коллектор.....	234	Кислородный датчик.....	288
Трубы системы выпуска и выпускной коллектор.....	237	Электропневмоклапан аккумулятора паров топлива.....	288
Электрооборудование двигателя.....	238	Аккумулятор паров топлива.....	289
Свечи зажигания.....	238	Датчик положения распределительного вала.....	289
Стартер.....	238	Датчик положения коленчатого вала.....	289
Катушки зажигания.....	238	Блок управления двигателем.....	289
Генератор.....	239	Топливная система.....	289
Бензиновый двигатель G32D		Снижение давления в топливной системе.....	289
Механическая часть.....	240	Проверка давления в топливной системе.....	290
Двигатель.....	242	Проверка остаточного давления в топливной системе.....	290
Натяжитель ремня привода навесных агрегатов.....	244	Топливный насос.....	290
Кронштейн насоса гидроусилителя и компрессора кондиционера.....	244	Топливный бак.....	290
Крышка головки блока цилиндров.....	245	Регулятор давления топлива.....	292
Верхняя крышка цепи привода ГРМ.....	245	Топливный коллектор и форсунки.....	292
Нижняя крышка цепи привода ГРМ.....	245	Система впуска воздуха и выпуска ОГ.....	294
Цепь привода ГРМ.....	246	Корпус воздушного фильтра.....	294
Натяжитель цепи привода ГРМ.....	248	Корпус дроссельной заслонки.....	294
Башмак натяжителя цепи привода ГРМ.....	248	Впускной коллектор.....	296
Верхний успокоитель цепи привода ГРМ.....	249	Трубы системы выпуска и выпускной коллектор.....	297
Направляющая цепи привода ГРМ.....	249	Электрооборудование двигателя.....	298
Звездочка коленчатого вала.....	249	Свечи зажигания.....	298
Головка блока цилиндров.....	250	Стартер.....	298
Держатель заднего сальника коленчатого вала.....	256	Катушки зажигания.....	298
Шкив коленчатого вала.....	256	Генератор.....	300
Передний сальник коленчатого вала.....	256	Сцепление.....	301
Маховик / пластина привода гидротрансформатора.....	257	Проверка уровня рабочей жидкости сцепления.....	301
Задний сальник коленчатого вала.....	257	Прокачка гидропривода выключения сцепления.....	301
Коленчатый вал.....	257	Педаль сцепления.....	301
Шатунно-поршневая группа.....	261	Главный цилиндр привода выключения сцепления.....	302
Блок цилиндров.....	263	Рабочий цилиндр привода выключения сцепления.....	303
Система охлаждения.....	266	Камера для рабочей жидкости и трубки гидропривода сцепления.....	303
Проверка уровня и замена охлаждающей жидкости.....	267	Сцепление.....	303
Проверка отсутствия утечек охлаждающей жидкости.....	267	Механическая коробка передач (TSM 54).....	305
Крышка расширительного бачка.....	267	Проверка уровня и замена масла в МКПП.....	305
Радиатор.....	268	Коробка передач в сборе.....	305
Патрубок системы охлаждения.....	268	Механизм переключения передач.....	317
Трубка подвода ОЖ к маслоохладителю.....	268	Механическая коробка передач (T5)....	318
Термостат и корпус термостата.....	268	Проверка уровня и замена масла в МКПП.....	318
Насос охлаждающей жидкости.....	269	Коробка передач в сборе.....	318
Вентилятор системы охлаждения с механическим приводом.....	269	Автоматическая коробка передач (BTRA M74).....	326
Заглушки блока цилиндров.....	270	Проверка уровня и замена рабочей жидкости.....	326
Система смазки.....	271	Описание.....	326
Моторное масло и фильтр.....	271	Выключатель режима kick-down.....	330
Корпус масляного фильтра.....	271	Блок клапанов.....	330
Направляющая трубка масляного щупа.....	272	Электромагнитные клапаны.....	330
Обратный клапан.....	272	Охладитель рабочей жидкости и трубки.....	332
Масляный поддон.....	272	Электронный блок управления АКПП.....	332
Масляный насос.....	273	Селектор.....	332
Редукционный клапан масляного насоса.....	273	Коробка передач в сборе.....	332
Заглушки масляных магистралей блока цилиндров.....	274	Диагностика.....	334
Заглушки масляной магистрали головки блока цилиндров.....	274	Автоматическая коробка передач (DC5AT).....	338
Основные технические данные системы смазки.....	274	Проверка уровня и замена рабочей жидкости.....	338
Система впрыска топлива.....	275	Описание.....	338
Диагностика.....	275	Дорожный тест.....	341
Электронная система управления бензиновым двигателем.....	287	Масляный поддон и фильтр рабочей жидкости.....	341
Датчик температуры охлаждающей жидкости.....	287	Блок клапанов.....	341
Корпус дроссельной заслонки в сборе с приводом дроссельной заслонки.....	287	Электромагнитные клапаны.....	343
Датчик массового расхода воздуха (температуры воздуха на впуске).....	287	Охладитель рабочей жидкости и трубки.....	343
		Электронный блок управления АКПП.....	344
		Селектор.....	344
		Коробка передач в сборе.....	347
		Диагностика.....	349

Система полного привода	354	Тормозная система	409
Система подключаемого полного привода.....	354	Проверка уровня тормозной жидкости.....	409
Описание	354	Прокачка тормозной системы.....	409
Диагностика	355	Педаль тормоза	409
Электронный блок управления		Главный тормозной цилиндр.....	410
раздаточной коробкой	358	Вакуумный усилитель тормозов.....	411
Раздаточная коробка	358	Тормозные трубки	412
Колесные муфты (с 2006 года)	362	Клапан перераспределения тормозных	
Система подключаемого полного привода (TOD).....	363	усилий (LCRV).....	413
Описание	363	Тормозные механизмы.....	413
Диагностика	364	Задние дисковые тормозные механизмы.....	415
Электронный блок управления		Задние барабанные тормозные механизмы	416
раздаточной коробкой	367	Стояночный тормоз	418
Раздаточная коробка	367	Антиблокировочная система тормозов (ABS)	418
Система постоянного полного привода	370	Система курсовой устойчивости (ESP).....	419
Карданный вал	372	Диагностика	421
Снятие и установка	372	Кузов	425
Разборка	373	Передний бампер	425
Сборка.....	373	Задний бампер.....	427
Проверка.....	374	Решетка радиатора	428
Передний редуктор	375	Капот.....	428
Проверка уровня и замена масла	375	Вентиляционная решетка	430
Замена сальника (модели IOP).....	375	Внешняя боковая отделка кузова автомобиля.....	430
Снятие и установка (модели кроме IOP).....	375	Переднее крыло	430
Снятие и установка (модели IOP).....	375	Боковые двери	433
Разборка и сборка (модели IOP).....	376	Задняя дверь	436
Разборка и сборка (модели кроме IOP).....	376	Лючок топливно-заливной горловины.....	438
Проверка (модели кроме IOP).....	377	Боковое зеркало заднего вида	438
Задний редуктор		Лобовое стекло	439
(независимая подвеска)	378	Боковые неподвижные стекла	440
Проверка уровня и замена масла	378	Стекло задней двери.....	441
Снятие и установка	378	Люк.....	442
Проверка.....	379	Панель приборов	444
Задний мост	380	Центральная консоль.....	445
Проверка уровня и замена масла	380	Внутренняя отделка салона и багажного отделения.....	447
Балка заднего моста.....	380	Сиденья.....	449
Полуоси	382	Установка внешних навесных панелей	
Приводные валы	384	кузова автомобиля	450
Передние приводные валы	384	Кузовные размеры.....	451
Задние приводные валы		Кондиционер, отопление	
(независимая подвеска)	386	и вентиляция	455
Подвеска	387	Меры безопасности при работе с хладагентом	455
Предварительные проверки.....	387	Общие рекомендации	455
Проверка и регулировка углов установки		Блок кондиционера и отопителя	456
передних колес.....	387	Блок отопителя	456
Проверка и регулировка углов установки		Электродвигатель заднего вентилятора/	
задних колес (независимая задняя подвеска)	388	кондиционера.....	457
Система контроля давления в шинах.....	388	Ресивер и датчик давления хладагента	457
Передняя подвеска	389	Конденсатор кондиционера	457
Ступица переднего колеса и поворотный кулак	389	Компрессор кондиционера.....	458
Стойка передней подвески.....	393	Трубки кондиционера	459
Верхний и нижний рычаги передней подвески	394	Шланги отопителя	460
Стабилизатор поперечной устойчивости	395	Панель управления кондиционером и отопителем.....	460
Задняя подвеска (зависимая)	396	Электродвигатель вентилятора отопителя	461
Задняя подвеска (независимая)	398	Воздуховоды.....	461
Проверка ступицы.....	398	Датчик температуры воздуха в салоне	462
Задняя независимая подвеска в сборе	398	Датчик солнечного света	462
Амортизатор	400	Датчик температуры наружного воздуха	463
Пружина	401	Датчик загрязненности наружного воздуха	463
Стабилизатор поперечной устойчивости	401	Датчик температуры охлаждающей жидкости	464
Верхний рычаг	401	Привод переключения забора воздуха	464
Продольная и поперечная тяги.....	402	Привод изменения направления	
Нижний рычаг	402	воздушных потоков.....	465
Рулевое управление	403	Привод смешивания воздушных потоков	465
Технические операции на автомобиле.....	403	Резистор.....	465
Рулевая колонка	404	Самодиагностика	466
Рулевой механизм	405	Дополнительный топливный отопитель	466
Насос усилителя рулевого управления.....	407	Дополнительный электрический отопитель,	
Система гидроусилителя рулевого управления		оборудованный блоком контроля	
с адаптацией по скорости.....	407	температуры (ПТС).....	470
		Основные технические данные системы	
		кондиционирования.....	471
		Система пассивной безопасности	
		(SRS)	472
		Меры предосторожности при эксплуатации	
		и проведении ремонтных работ	472

Подушка безопасности водителя.....	472	Схема 25. Электропривод зеркал – модели с системой запоминания настроек.....	528
Спиральный провод.....	473	Схема 26. Центральный замок.....	529
Подушка безопасности переднего пассажира.....	473	Схемы 27. Система STICS.....	529
Блок управления системой пассивной безопасности.....	473	Схема 28. Электропривод стеклоподъемников.....	531
Диагностика.....	473	Схема 29. Фары.....	531
Ремни безопасности.....	475	Схема 30. Габариты.....	532
Электрооборудование кузова.....	477	Схема 31. Указатели поворота и аварийная сигнализация.....	532
Монтажные блоки.....	477	Схема 32. Противотуманные фары и фонари.....	533
Диагностический разъем.....	482	Схема 33. Стоп-сигналы и фонари заднего хода.....	533
Система STICS.....	482	Схема 34. Освещение салона.....	534
Иммобилайзер.....	483	Схемы 35. Кондиционер с ручным управлением – дизель.....	534
Комбинация приборов.....	483	Схемы 36. Кондиционер с ручным управлением – дизель (XDi).....	535
Мультиметр.....	484	Схемы 37. Кондиционер с автоматическим управлением – дизель.....	536
Часы.....	484	Схемы 38. Кондиционер с автоматическим управлением – бензин и Xdi.....	537
Переключатели.....	485	Схема 39. Иммобилайзер – дизель.....	538
Система освещения.....	487	Схема 40. Система помощи при парковке.....	539
Стеклоочистители и омыватели.....	491	Схема 41. Система рулевого управления с адаптацией по скорости.....	539
Обогреватель заднего стекла.....	492	Схемы электрооборудования (дополнение (модели с 09.2007)).....	540
Звуковой сигнал.....	492	Расположение промежуточных разъемов, жгутов проводов и точек заземления.....	540
Прикуриватель.....	493	Расположение компонентов.....	541
Аудиосистема.....	493	Расположение разъемов.....	542
Модуль разъемов аудиоустройств и держатель телефона.....	495	Схемы 1. Распределение электропитания – монтажный блок в моторном отсеке.....	546
Электропривод стеклоподъемников.....	495	Схемы 2. Распределение электропитания – блок предохранителей.....	550
Система запоминания настроек.....	497	Схемы 3. Распределение электропитания – блок реле.....	553
Подогреватели сидений.....	497	Схема 4. Система запуска и зарядки.....	556
Система парковки.....	498	Схема 5. Система управления двигателем (D27DTP).....	556
Схемы электрооборудования.....	499	Схемы 6. Система управления двигателем (G32D).....	558
Обозначения, применяемые на схемах электрооборудования.....	499	Схемы 7. Система управления АКПП (5-ст.).....	559
Расположение промежуточных разъемов, жгутов проводов и точек заземления.....	500	Схема 8. Система управления раздаточной коробкой.....	560
Расположение компонентов.....	501	Схема 9. Система управления 4WD (TOD).....	561
Расположение разъемов.....	502	Схема 10. Система управления пневмоподвеской (EAS).....	561
Схемы электрооборудования.....	506	Схема 11. Стояночный тормоз с электроприводом (EPB).....	562
Схемы 1. Распределение электропитания – монтажный блок в моторном отсеке.....	506	Схемы 12. Антиблокировочная система тормозов (ABS) и система стабилизации (ESP).....	562
Схемы 2. Распределение электропитания – блок предохранителей.....	509	Схема 13. Комбинация приборов.....	563
Схема 3. Система запуска и зарядки – дизель (МКПП / АКПП).....	512	Схема 14. Электропривод сиденья водителя – модели с системой запоминания настроек.....	565
Схема 4. Система запуска и зарядки – бензин (МКПП / АКПП).....	512	Схема 15. Электропривод зеркал заднего вида – модели с системой запоминания настроек.....	565
Схемы 5. Система управления двигателем (E23).....	513	Схема 16. Электропривод зеркал заднего вида – модели без системы запоминания настроек.....	566
Схемы 6. Система управления двигателем (E32).....	514	Схема 17. Подогреватели передних сидений – модели с системой запоминания настроек.....	566
Схемы 7. Система управления двигателем (XDi).....	516	Схема 18. Подогреватели передних сидений – модели без системы запоминания настроек.....	567
Схема 8. Система управления АКПП (4-ст., дизель).....	518	Схема 19. Подогреватели задних сидений.....	567
Схема 9. Система управления АКПП (4-ст., бензин).....	518	Схемы 20. Система STICS.....	568
Схемы 10. Система управления АКПП (5-ст.).....	519	Схема 21. Электропривод стеклоподъемников.....	571
Схема 11. Система управления раздаточной коробкой (модели 2003 г.).....	520	Схема 22. Фары и система освещения в дневное время.....	571
Схема 12. Система управления раздаточной коробкой (модели с 2004 г.).....	520	Схема 23. Габариты.....	572
Схема 13. Система управления раздаточной коробкой (XDi).....	521	Схема 24. Указатели поворота и аварийная сигнализация.....	572
Схема 14. Система управления полным приводом (TOD) – модели с 2003 г.....	521	Схема 25. Противотуманные фары и фонари.....	573
Схема 15. Система управления полным приводом (TOD) – Xdi.....	522	Схема 26. Стоп-сигналы и фонари заднего хода.....	573
Схема 16. Антиблокировочная система тормозов (ABS) и противобуксовочная система (ABD) - 5.3 II.....	522	Схемы 27. Кондиционер с автоматическим управлением.....	574
Схема 17. Антиблокировочная система тормозов (ABS) – TEVES.....	523	Полезные ссылки.....	575
Схемы 18. Антиблокировочная система тормозов (ABS) и система стабилизации (ESP) – TEVES.....	523	Подборка ссылок (в виде QR-кодов и url-ссылок) на интернет-ресурсы, содержащие наиболее интересную и грамотную информацию по Вашей автомодели.....	
Схема 19. Система безопасности SRS.....	524		
Схема 20. Комбинация приборов – модели с 2003 г.....	525		
Схемы 21. Комбинация приборов – Xdi.....	526		
Схема 22. Электропривод сиденья водителя.....	527		
Схема 23. Подогреватели передних сидений – модели без системы запоминания настроек.....	527		
Схема 24. Электропривод зеркал и подогреватели сидений и зеркал – модели с системой запоминания настроек.....	528		