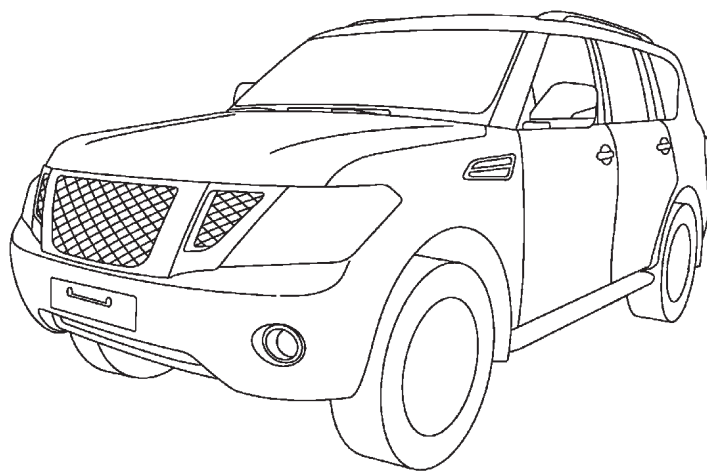


NISSAN PATROL

*модели Y62 выпуска с 2010 года с
бензиновым двигателем VK56VD*



***Устройство, техническое
обслуживание и ремонт***

Автонавигатор
Легион-Автодата
2012

УДК 629.114.6
ББК 39.335.52
N70

**Nissan Patrol. Модели Y62 выпуска с 2010 года с бензиновым двигателем VK56VD.
Устройство, техническое обслуживание, ремонт.**

Новосибирск: Автонавигатор; - М.: Легион-Автодата, 2012. 384 с.: ил.

(Код 4356)

Автонавигатор, ISBN 978-5-98410-096-0

Легион-Автодата, ISBN 978-5-88850-523-6

В издании представлено руководство по техническому обслуживанию и ремонту автомобиля Nissan Patrol модели Y62 выпуска с 2010 года с бензиновым двигателем VK56VD.

Издание содержит руководство по эксплуатации, подробные инструкции по обслуживанию, диагностике, ремонту и регулировке элементов систем двигателя (смазки, охлаждения, запуска, зарядки, системы впрыска топлива), 7-ступенчатой автоматической коробки передач, раздаточной коробки, тормозной системы (включая антиблокировочную систему тормозов (ABS)), рулевого управления и т.д. Представлены подробные электросхемы и описания проверок электрооборудования.

Имеющаяся в руководстве информация позволит автовладельцам самостоятельно проводить грамотное обслуживание автомобиля и не доводить его состояние до дорогостоящего ремонта. В случае ремонта, данное руководство послужит незаменимым средством по выявлению и устранению неисправностей во всех компонентах автомобиля. Пошаговое и наглядное описание ремонтных процедур, изобилие рисунков, обширные справочные ремонтные данные позволят квалифицированно подобрать варианты замены запчастей, произвести соответствующие регулировки, правку кузова и т.д.

Книга предназначена для персонала СТО, ремонтных мастерских и автовладельцев.

На сайте **www.autodata.ru**, в разделе «Форум», Вы можете обсудить профессиональные вопросы по диагностике различных систем автомобилей.

**Издательство «Легион - Автодата» сотрудничает
с Ассоциацией ветеранов спецподразделения
антитеррора «АЛЬФА».**

Часть средств, вырученных от продажи этой книги, направляется семьям сотрудников спецподразделения по борьбе с терроризмом «АЛЬФА», героически погибших при исполнении служебных обязанностей.

© ООО «Автонавигатор», 2012

e-mail: sib@auto-kniga.ru

http://www.auto-kniga.ru

http://www.auto-kniga.com

© ЗАО «Легион-Автодата», 2012

e-mail: legion@autodata.ru

http://www.autodata.ru

http://www.motorbooks.ru



Замечания, советы из опыта эксплуатации и ремонта автомобилей, рекомендации и отзывы о наших книгах Вы можете направить в адрес издательства: 115432, Москва, ул. Трофимова, д. 16 или по электронной почте: notes@autodata.ru.

Готовы рассмотреть предложения по размещению рекламы в наших изданиях.

Издание находится под охраной авторского права. Ни одна часть данной публикации не разрешается для воспроизведения, переноса на другие носители информации и хранения в любой форме, в том числе электронной, механической, на лентах или фотокопиях.

Несмотря на то что приняты все меры для предоставления точных данных в руководстве, авторы, издатели и поставщики руководства не несут ответственности за отказы, дефекты, потери, случаи ранения или смерти, вызванные использованием ошибочной или неправильно преподнесенной информации, упущениями или ошибками, которые могли случиться при подготовке руководства.

Лицензия ИД №00419 от 10.11.99.

Подписано в печать 23.01.2011.

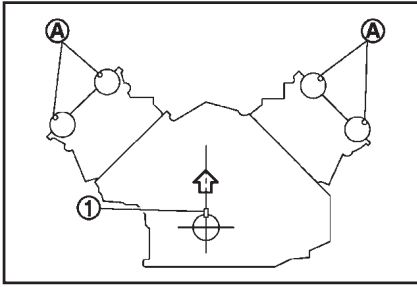
Формат 60x90 1/8. Печ. л. 48

Бумага газетная. Печать офсетная.

Отпечатано с готовых диапозитивов
в ГУП МО «Коломенская типография»

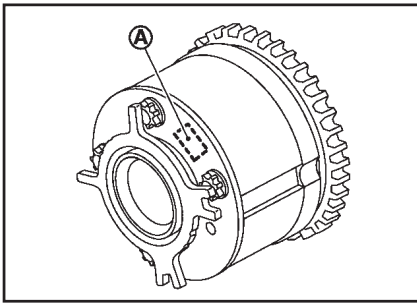
140400, г. Коломна,

ул. III Интернационала, 2а.



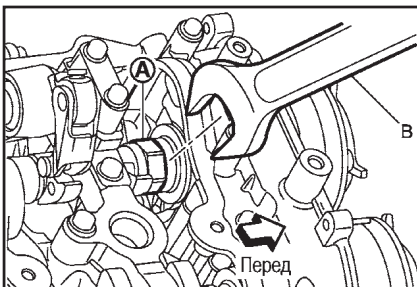
Установочные штифты распределов: Со стороны верхней поверхности головки цилиндров на каждом блоке Шпонка коленвала: Обращена вверх

- Хотя распределвалы не останавливаются в положении, показанном на рисунке, для установки рабочих выступов кулачков, как правило, приемлемо, что распределвалы устанавливаются в том же направлении, что и на рисунке.
- Установите звездочки на распределвалы впускных и выпускных клапанов.
 - Устанавливайте с требуемой стороны, руководствуясь отличительными метками (А) на поверхности.

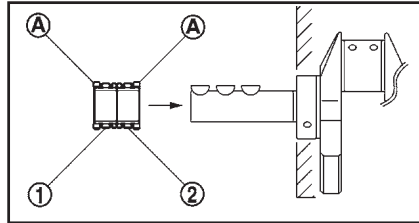


Со стороны выпуска: Зафиксируйте распределвал за шестигранную часть гаечным ключом и затяните крепежные болты. См. компонентный рисунок ниже в разделе «Распределвалы».

Со стороны впуска: Зафиксируйте приводной вал (А) за шестигранную часть (расположенную между шейками №1 и №2) гаечным ключом (В) и затяните крепежные болты. См. компонентный рисунок ниже в разделе «Распределвалы». На рисунке в качестве примера изображен блок 2.



- Установите кулачковый вал ТНВД.
- Наденьте цепи ГРМ следующим образом:
 - Установите звездочки для обоих блоков на коленвал.
 - Устанавливайте звездочки обоих блоков на коленвал фланцем (А) (стороной большего диаметра без зубьев) в направлении, показанном на рисунке.



- Звездочка коленвала (со стороны блока 1)
- Звездочка коленвала (со стороны блока 2)

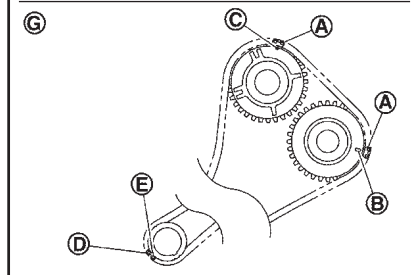
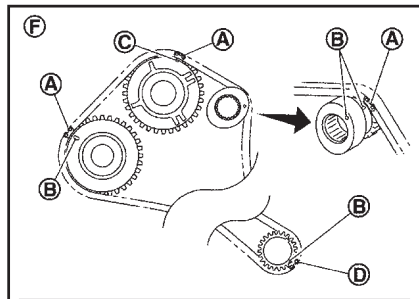
- Используются одинаковые компоненты, но устанавливаются в разных направлениях.
- b. Наденьте цепи ГРМ.

Блок 2 (F):

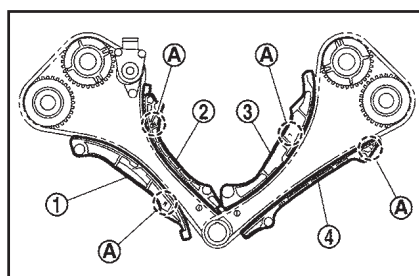
Наденьте цепь ГРМ так, чтобы метка совмещения (выбита) (В) и метка совмещения (наружная канавка) (С) на звездочке распределвала совместилась со звеном (А) медно-красного цвета на цепи ГРМ, а метка совмещения (выбита) (В) на звездочке коленвала совместилась со звеном (D) золотистого цвета на цепи ГРМ, как показано на рисунке.

Блок 1 (G):

Наденьте цепь ГРМ так, чтобы метка совмещения (выбита) (В) и метка совмещения (наружная канавка) (С) на звездочке распределвала совместилась со звеном (А) медно-красного цвета на цепи ГРМ, а метка совмещения (высечена) (Е) на звездочке коленвала совместилась со звеном (D) золотистого цвета на цепи ГРМ, как показано на рисунке.



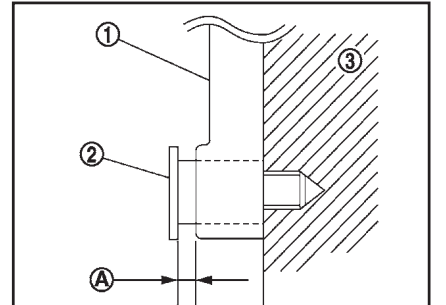
- Установите направляющие цепей ГРМ в месте изгиба и направляющие натяжителей с требуемой стороны, руководствуясь отличительными метками (А) на поверхности.



- Направляющая цепи ГРМ в месте изгиба (блок 2)
- Направляющая натяжителя (блок 2)
- Направляющая цепи ГРМ в месте изгиба (блок 1)
- Направляющая натяжителя (блок 1)

- Не затягивайте крепежный болт направляющей цепи в месте изгиба (2) с чрезмерным усилием. Наличие зазора (А) после затяжки болта с требуемым моментом считается нормальным.

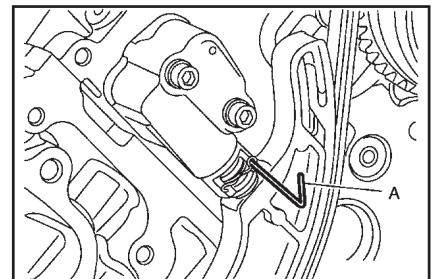
2



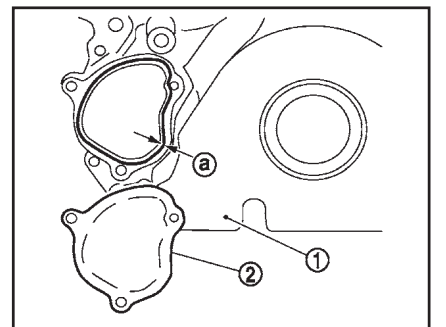
- Направляющая цепи в месте изгиба
- Блок цилиндров

- Установите натяжители цепей ГРМ следующим образом:

- Вдавите плунжер и удерживайте его в нажатом состоянии при помощи стопорного пальца (А).
- Полностью удалите грязь и посторонние частицы с обратной стороны и установочных поверхностей натяжителя цепи ГРМ.
- После установки выньте стопорный палец (А) и отпустите плунжер.



- Еще раз убедитесь, что метки совмещения на звездочках и цепях ГРМ не сместились.
- Установите масляный насос и ведущую втулку масляного насоса. См. гл. СИСТЕМА СМАЗКИ И СИСТЕМА ОХЛАЖДЕНИЯ ДВИГАТЕЛЯ.
- Запрессуйте передний сальник в переднюю крышку. См. ниже.
- Установите крышку (2) натяжителя цепи ГРМ на переднюю крышку (1).
- При помощи шприца нанесите герметик непрерывной полоской на переднюю крышку, как показано на рисунке.



a: Диаметр 3,4-4,4 мм

- Извлеките передний сальник из передней крышки.

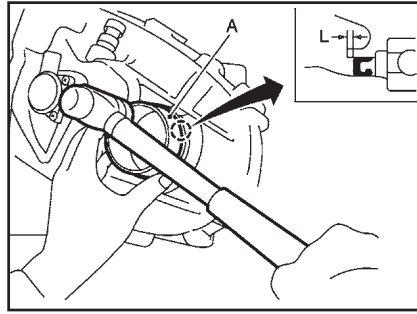
УСТАНОВКА

- При помощи выколотки (A) (подходящий специнструмент) запрессуйте передний сальник, руководствуясь указанным ниже размером (L).

Размер «L»: 5,3-5,7 мм

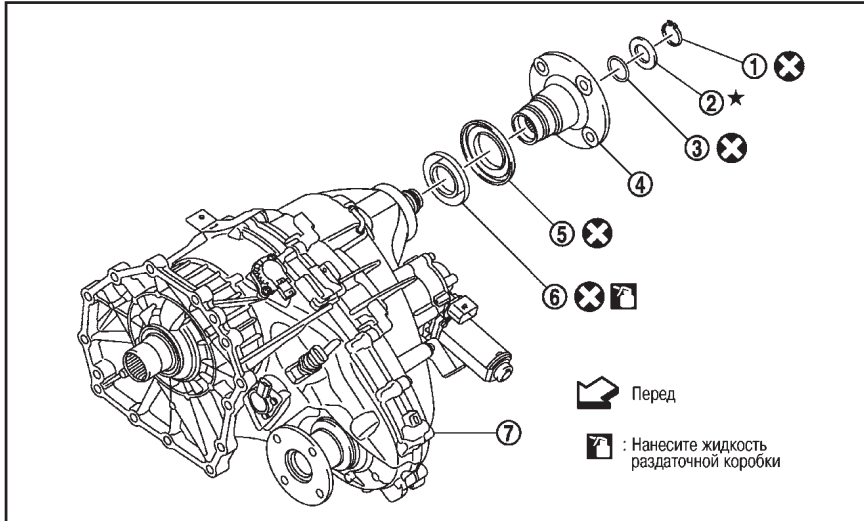
Нанесите жидкость раздаточной коробки по окружности сальника.

- Установите пылезащитную крышку на фланец переднего вала.



- Установите фланец переднего вала.
- Установите стопорное кольцо.
- Установите кольцевое уплотнение в заглушку.
- Затяните заглушку с требуемым моментом.
- Пристыкуйте передний карданный вал. См. ниже.
- Залейте чистую жидкость в раздаточную коробку, проверьте уровень и нет ли утечек. См. выше.

ЗАДНИЙ САЛЬНИК

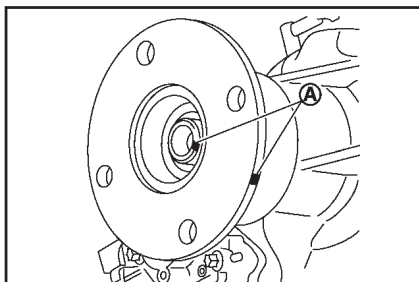


- Стопорное кольцо
- Регулировочная шайба
- Кольцевое уплотнение
- Задний соединительный фланец

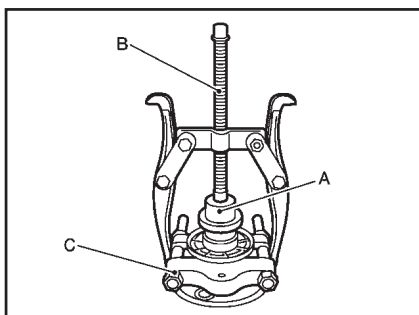
- Пылезащитная крышка
- Задний сальник
- Раздаточная коробка в сборе

СНЯТИЕ

- Отделите задний карданный вал. См. ниже.
- Нанесите краской метки совмещения (A) на торец главного вала и заднего соединительного фланца.



- Снимите стопорное кольцо.
- Снимите регулировочную шайбу.
- При помощи пластикового молотка снимите задний соединительный фланец.
- При помощи выколотки, съемника и приспособления для замены снимите задний сальник.

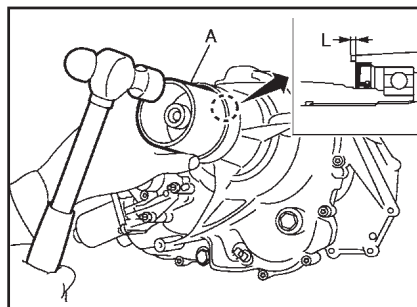


мите пылезащитную крышку с заднего соединительного фланца.

- A: Выколотка (специнструмент ST30701000)
 B: Съемник (подходящий специнструмент)
 C: Приспособления для замены (подходящий специнструмент)
- Снимите стопорное кольцо с заднего соединительного фланца.
 - Извлеките задний сальник из задней крышки.

УСТАНОВКА

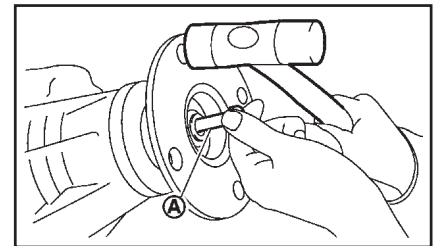
- При помощи выколотки (A) (специнструмент KV40104710) запрессуйте задний сальник, руководствуясь указанным ниже размером (L).



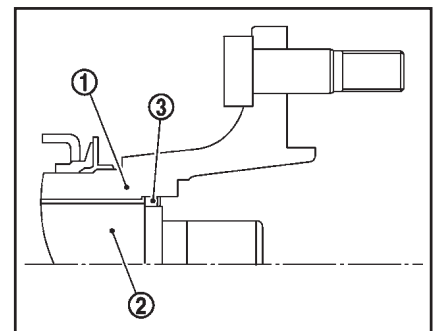
Размер «L»: 2,8-3,2 мм

- Нанесите жидкость раздаточной коробки по окружности сальника.
- Установите пылезащитную крышку на задний соединительный фланец.
- Установите задний соединительный фланец на главный вал.

- Совместите метки на торце главного вала и заднего фланца.
- Вверните болт (A) (M12x1,75 мм) в главный вал и установите задний фланец, постукивая по нему и вытягивая болт.



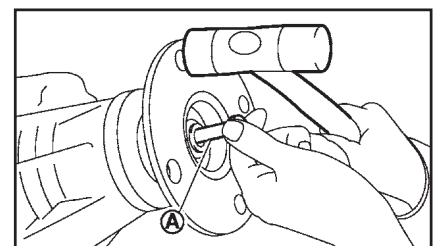
- Установите кольцевое уплотнение (3) между задним соединительным фланцем (1) и главным валом (2).



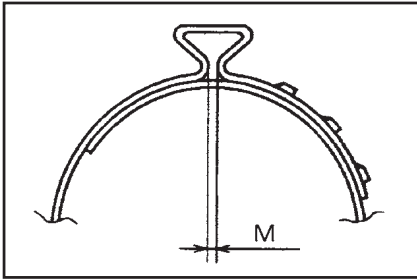
- Подберите регулировочную шайбу. См. ниже.
- Установите регулировочную шайбу.
- Установите стопорное кольцо.
- Подсоедините задний карданный вал. См. ниже.
- Проверьте уровень жидкости и нет ли утечек. См. выше.

РЕГУЛИРОВКА

- Снимите стопорное кольцо.
- Снимите регулировочную шайбу.
- Снимите кольцевое уплотнение.
- Установите самую тонкую регулировочную шайбу.
- Установите стопорное кольцо на главный вал.
- Вверните болт (A) (M12x1,75 мм) в главный вал и постучите по заднему соединительному фланцу, вытягивая болт.

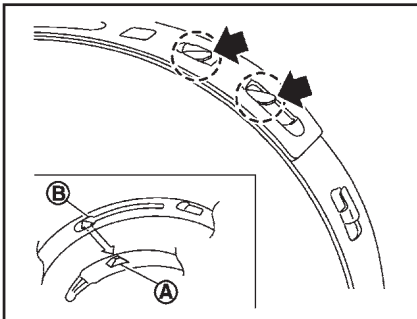


- Зафиксируйте зажим так, чтобы размер (М) был равен указанному ниже.

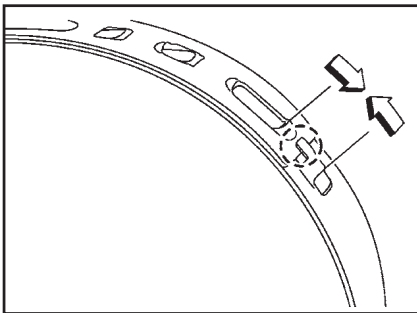


Размер М: 1,0-4,0 мм

- b. С широкой стороны чехла
- i. Поставьте зажим в канавку на чехле приводного вала. Затем проденьте язычки (указаны стрелками) через отверстия и временно зафиксируйте зажим.
- С широкой стороны чехла сначала проденьте выступ (А) в направляющую прорезь (В).



- ii. При помощи подходящих щипцов сожмите выступ на зажиме и подтяните зажим.
- iii. Вставьте кончик зажима под язычок.

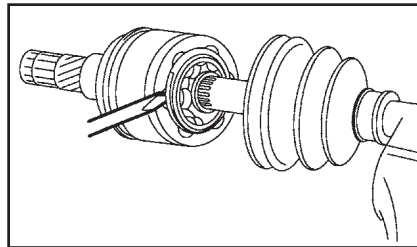


- 12. Зафиксируйте шарнир в сборе и вал, затем убедитесь, что они встали в требуемое положение, проворачивая чехол. В противном случае переустановите их, поставив новые зажимы чехла.
- 13. Поставьте пылезащитную крышку на шарнир в сборе.

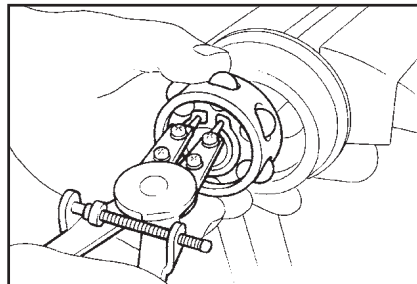
РАЗБОРКА И СБОРКА СО СТОРОНЫ ГЛАВНОЙ ПЕРЕДАЧИ

РАЗБОРКА

1. Закрепите приводной вал в тисках.
2. Снимите кольцевой зажим с корпуса.
3. Снимите пылезащитную крышку с корпуса.
4. Снимите зажимы с чехла, затем снимите чехол с корпуса.
5. Нанесите краской метки совмещения на корпус и вал.
6. При помощи подходящего инструмента снимите стопорное кольцо и снимите корпус.



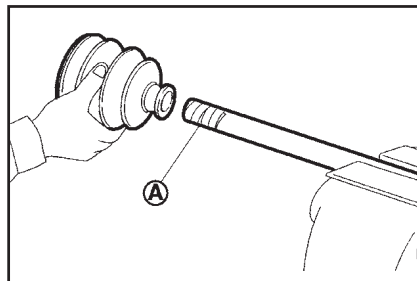
7. Нанесите краской метки совмещения на обойму, стальные шарики и внутреннее кольцо в сборе и вал.
8. Снимите стопорное кольцо, затем снимите обойму, стальные шарики и внутреннее кольцо в сборе с вала.



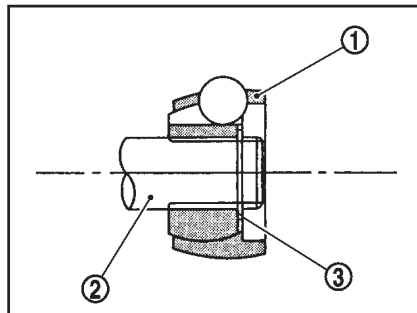
9. Снимите чехол с вала.
10. Выполните проверку после разборки. См. ниже.

СБОРКА

1. Удалите старую смазку с корпуса бумажными полотенцами.
2. Поставьте новый чехол на вал и закрепите новыми зажимами.
- Чтобы не повредить чехол, обмотайте шлицевую часть вала изолентой (А).



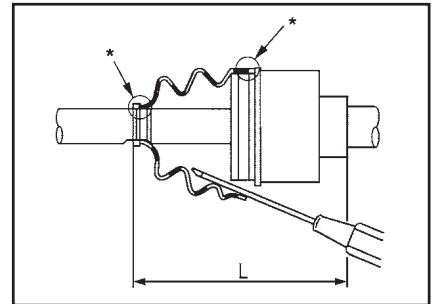
3. Снимите изоленту, намотанную вокруг шлицевой части вала.
4. Установите обойму, стальные шарики и внутреннее кольцо в сборе (1), совместив их с метками на валу (2), нанесенными при снятии.
5. Закрепите обойму, стальные шарики и внутреннее кольцо в сборе на валу стопорным кольцом (3).



6. Нанесите требуемое количество смазки на корпус и поверхность скольжения.

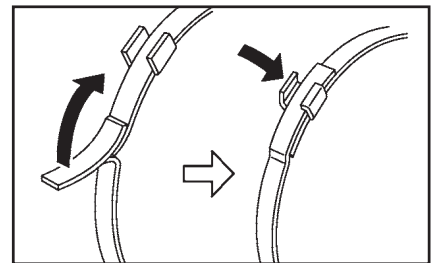
Количество смазки: 190-210 г
7. Установите корпус на вал.

8. Установите стопорное кольцо на корпус.
9. После установки потяните за вал и убедитесь, что корпус и стопорное кольцо вошли в зацепление.
10. Плотно закрепите чехол в канавках (обозначенных метками «*»), как показано на рисунке.
- Если смазка попадет на посадочные поверхности чехла (обозначенные метками «*») на валу или корпусе, чехол может соскочить. Удалите смазку с поверхностей.
11. Во избежание деформации чехла доведите длину (L) установки чехла до требуемого значения, указанного ниже, вставив подходящий инструмент под чехол с широкой стороны и выпустив из него воздух.



Длина L: 201,3 мм

- Если длина установки чехла отличается от нормы, чехол может сломаться.
- Не прикасайтесь кончиком инструмента к внутренней поверхности чехла.
- 12. Плотно зафиксируйте зажимы чехла, как показано на рисунке.



13. Зафиксируйте корпус и вал, затем убедитесь, что они встали в требуемое положение, проворачивая чехол. В противном случае переустановите их, поставив новые зажимы чехла.
14. Установите пылезащитную крышку на корпус.
15. Установите кольцевой зажим на корпус.

ПРОВЕРКА ПОСЛЕ СНЯТИЯ

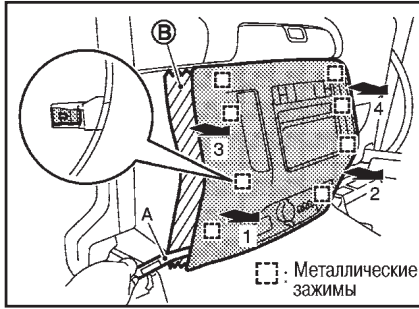
- Подвигайте шарнир вверх/вниз, влево/вправо и в осевом направлении. Убедитесь, что движение плавное и нет значительного люфта.
- Проверьте, нет ли трещин и повреждений на чехлах, и не течет ли смазка.
- Если имеются отклонения от нормы, снимите приводной вал и замените неисправные компоненты.

ПРОВЕРКА ПОСЛЕ РАЗБОРКИ

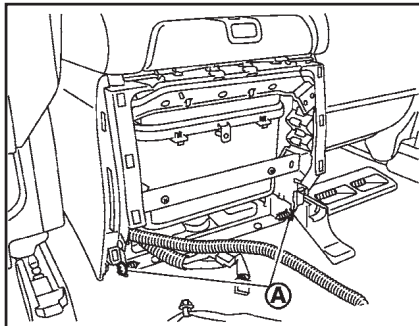
ВАЛ

Проверьте, нет ли биения, трещин или других повреждений на валу. При необходимости замените.

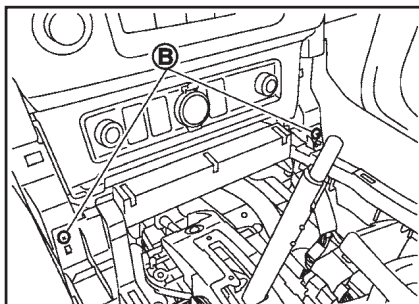
- Выведите крепежную защелку центральной левой отделки приборной панели из зацепления с приборной панелью в сборе.
19. Снимите заднюю отделку консоли.
 - Сдвиньте передние сиденья до упора вперед.
 - При помощи съемника (А) отожмите заднюю отделку консоли.
 - Отсоедините разъемы и снимите зажимы электропроводки.
 - **Во избежание повреждений наклейте защитную ленту (В) на компонент.**



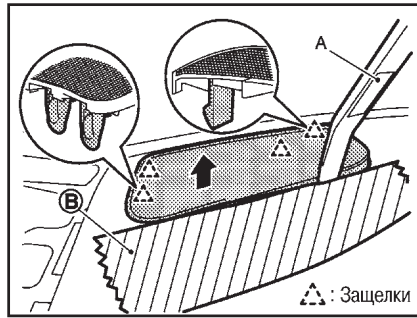
20. Снимите центральную консоль в сборе.
- Выверните задние боковые крепежные винты (А) из центральной консоли в сборе.



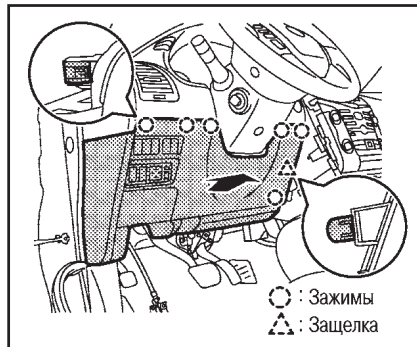
- Сдвиньте передние сиденья до упора назад.
- Выверните передние крепежные винты (В) из центральной консоли в сборе.



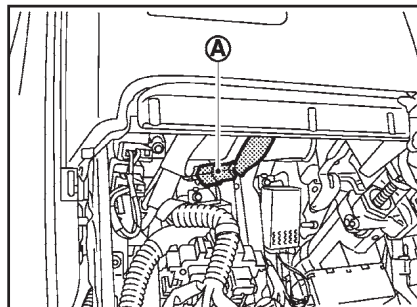
- Приподнимите заднюю часть центральной консоли в сборе и снимите консоль.
21. Снимите бордюр передней левой двери. См. выше.
 22. Снимите облицовку передней левой стойки. См. выше.
 23. Снимите решетку левого динамика.
 - При помощи съемника (А) выведите из зацепления крепежные защелки решетки левого динамика.
 - Потяните за решетку левого динамика.
 - **Во избежание повреждений наклейте защитную ленту (В) на компонент.**



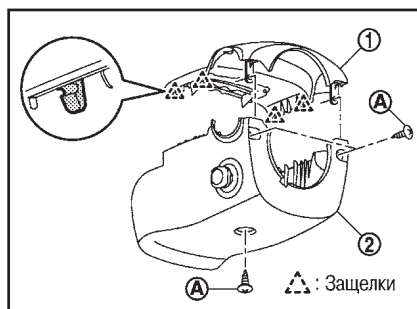
24. Снимите левый среднечастотный динамик.
25. Снимите нижнюю левую секцию приборной панели.
- Открутите крепежные болты рычажка открывателя крышки капота.
- Потяните за нижнюю левую секцию приборной панели и выведите из зацепления крепежные зажимы и защелку.



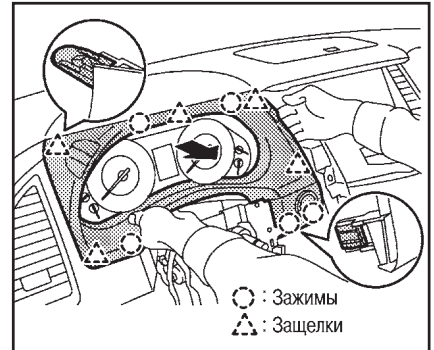
- Отсоедините разъемы и воздуховод дефлектора.
26. Отсоедините разъем (А) от панели управления измерительными приборами.



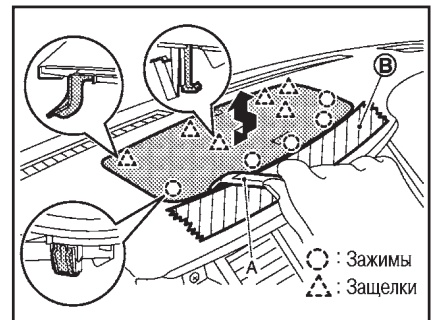
27. Снимите модуль подушки безопасности водителя.
28. Снимите рулевое колесо. См. гл. РУЛЕВОЕ УПРАВЛЕНИЕ.
29. Снимите крышки рулевой колонки.
- Выверните крепежные винты (А) из крышки рулевой колонки.
- Потяните вверх за верхнюю крышку (1) рулевой колонки и выведите из зацепления крепежные защелки верхней крышки.



- Снимите верхнюю крышку с рулевой колонки.
- Потяните за нижнюю крышку (2) рулевой колонки вниз и отсоедините разъем от выключателя ADP на рулевой колонке [на моделях с автоматическим регулятором положения сиденья водителя (ADP)].
- Снимите нижнюю крышку с рулевой колонки.
- 30. Снимите комбинированный переключатель.
- 31. Снимите спиральный провод.
- 32. Снимите накладку «А» комбинации приборов.
- Потяните за накладку «А» комбинации приборов и выведите из зацепления зажимы и защелки.



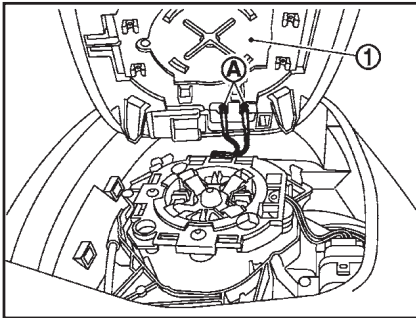
- Отсоедините разъемы.
33. Снимите комбинацию приборов.
 34. Снимите верхнюю вентиляционную решетку.
 - При помощи съемника (А) выведите из зацепления крепежные зажимы и защелки верхней вентиляционной решетки.
 - Потяните в направлении стрелки.
 - **Во избежание повреждений наклейте защитную ленту (В) на компонент.**



35. Снимите центральный динамик (на моделях с аудиосистемой BOSE).
36. Снимите накладку «С» приборной панели, см. рис. на след. стр.
- Выверните крепежные винты (А) из накладки «С» приборной панели.
- Потяните за накладку «С» комбинации приборов и выведите из зацепления защелки и металлические зажимы.
- Отсоедините разъемы.

временно отождимте две защелки и отделите нижнюю половину стекла зеркала.

- Для облегчения работы вставьте отвертку в зазор и надавите, одновременно вращая ее.
- d. Отделите контакты (A) нагревательного элемента от стекла зеркала (1).



3. Слегка приподнимите стекло зеркала за низ, выведите из зацепления две верхние защелки и отделите стекло зеркала от привода.
- Не допускайте попадания смазки на герметик в центре зеркала или с обратной стороны стекла зеркала.

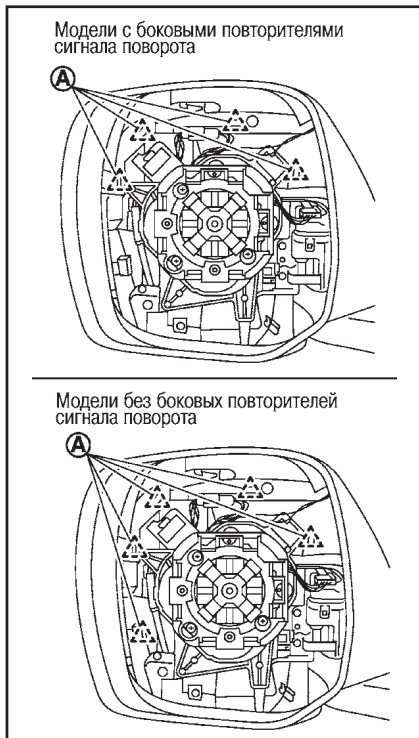
УСТАНОВКА

Сборка выполняется в порядке, обратном разборке.

КРЫШКА ДВЕРНОГО ЗЕРКАЛА

СНЯТИЕ

1. Снимите стекло зеркала. См. выше.
2. Отделите защелки (A) и снимите крышку с зеркала в сборе.



УСТАНОВКА

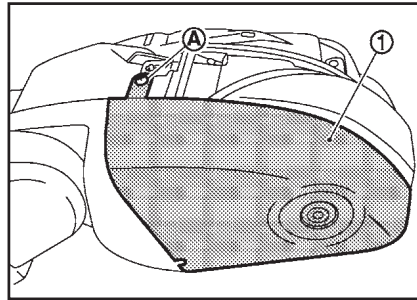
Выполняется в порядке, обратном снятию.

ОТДЕЛКА БОКОВОЙ КАМЕРЫ В СБОРЕ (модели с боковыми повторителями сигнала поворота)

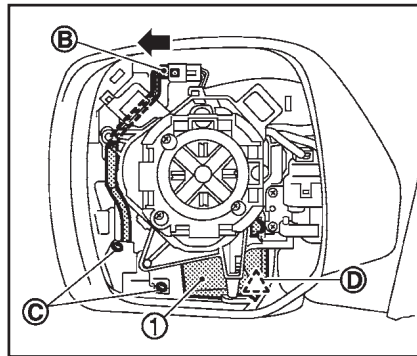
РАЗБОРКА

1. Снимите дверное зеркало с панели передней двери. См. выше.

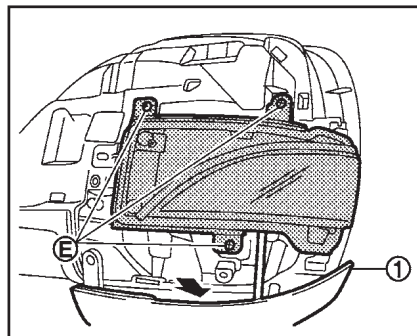
2. Снимите стекло зеркала. См. выше.
3. Снимите крышку дверного зеркала. См. выше.
4. Выверните крепежный винт (A) отделки (1) боковой камеры.



5. Отсоедините разъем (B), выверните винты (C) и отделите защелку (D), крепящие отделку (1) боковой камеры к корпусу.



6. Выверните крепежные винты (E) бокового повторителя сигнала поворота и снимите повторитель.
- Слегка оттяните отделку (1) боковой камеры, закрывающую нижний винт бокового повторителя сигнала поворота.



7. Снимите отделку боковой камеры в сборе.
8. Снимите камеру кругового обзора (на моделях с камерами кругового обзора).

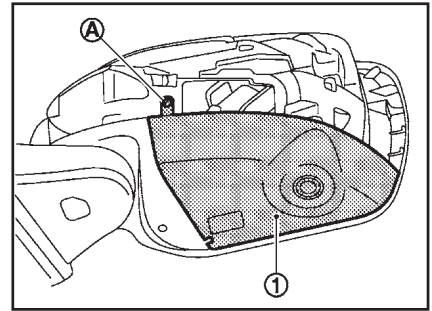
СБОРКА

Выполняется в порядке, обратном разборке.

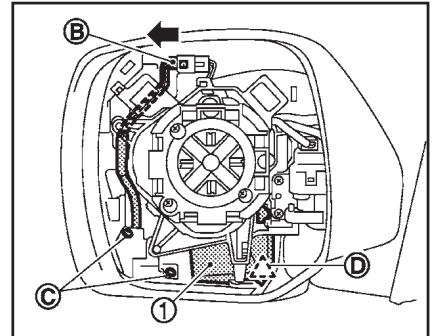
ОТДЕЛКА БОКОВОЙ КАМЕРЫ В СБОРЕ (модели без боковых повторителей сигнала поворота)

РАЗБОРКА

1. Снимите дверное зеркало с панели передней двери. См. выше.
2. Снимите стекло зеркала. См. выше.
3. Снимите крышку дверного зеркала. См. выше.
4. Выверните крепежный винт (A) отделки (1) боковой камеры.



5. Отсоедините разъем (B), выверните винты (C) и отделите защелку (D), крепящие отделку (1) боковой камеры к корпусу.



6. Снимите отделку боковой камеры в сборе.
7. Снимите камеру кругового обзора (на моделях с камерами кругового обзора).

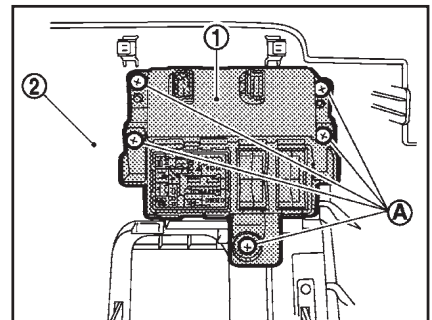
СБОРКА

Выполняется в порядке, обратном разборке.

ПАНЕЛЬ ДИСТ. УПРАВЛЕНИЯ ДВЕРНЫМИ ЗЕРКАЛАМИ

СНЯТИЕ

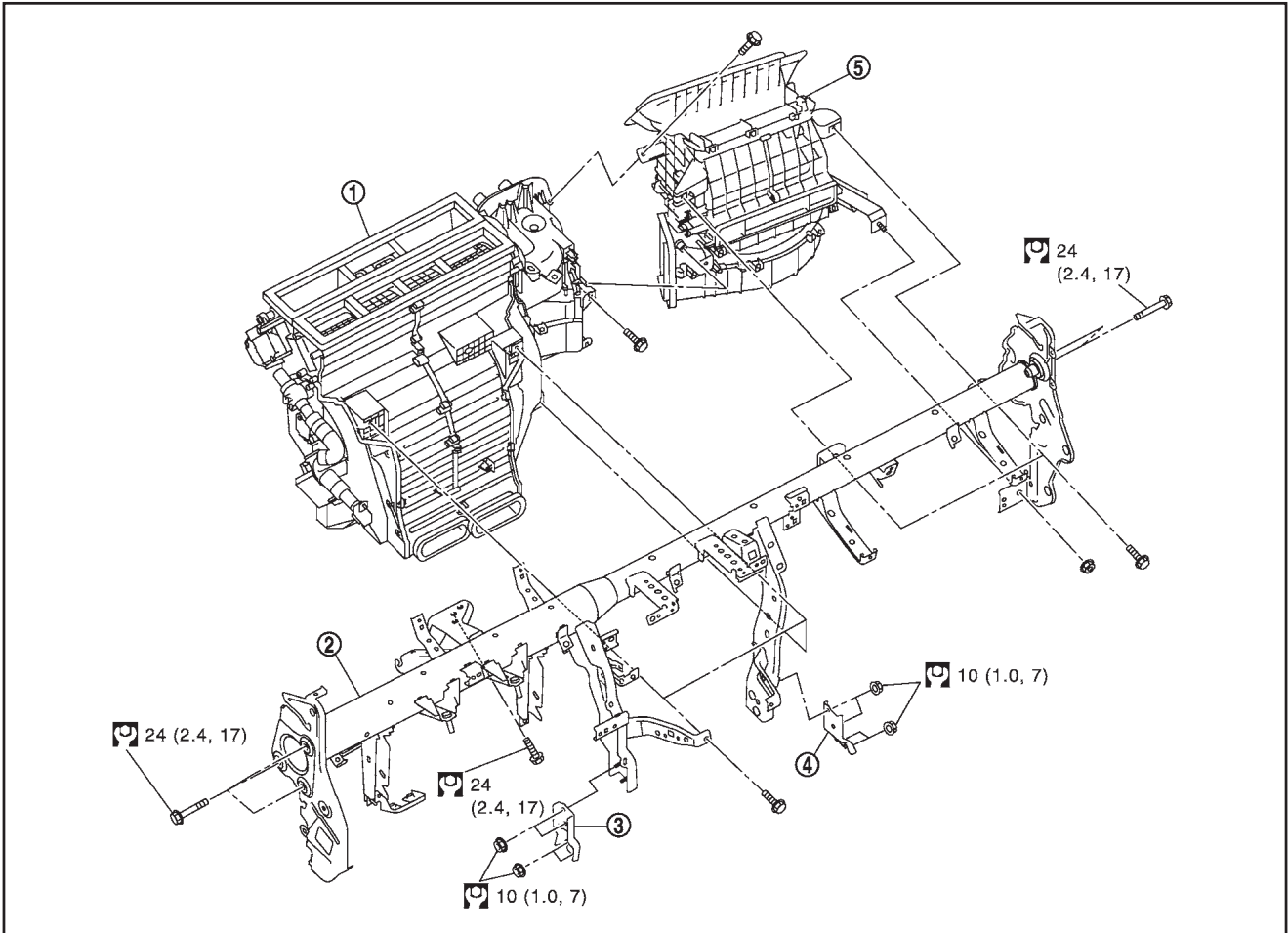
1. Снимите нижнюю левую секцию приборной панели. См. гл. ОСНАЩЕНИЕ САЛОНА И НАРУЖНОЙ ЧАСТИ КУЗОВА.
2. Выверните винты (A).
3. Выньте панель дист. управления дверными зеркалами (1) из нижней левой секции (2) приборной панели.



УСТАНОВКА

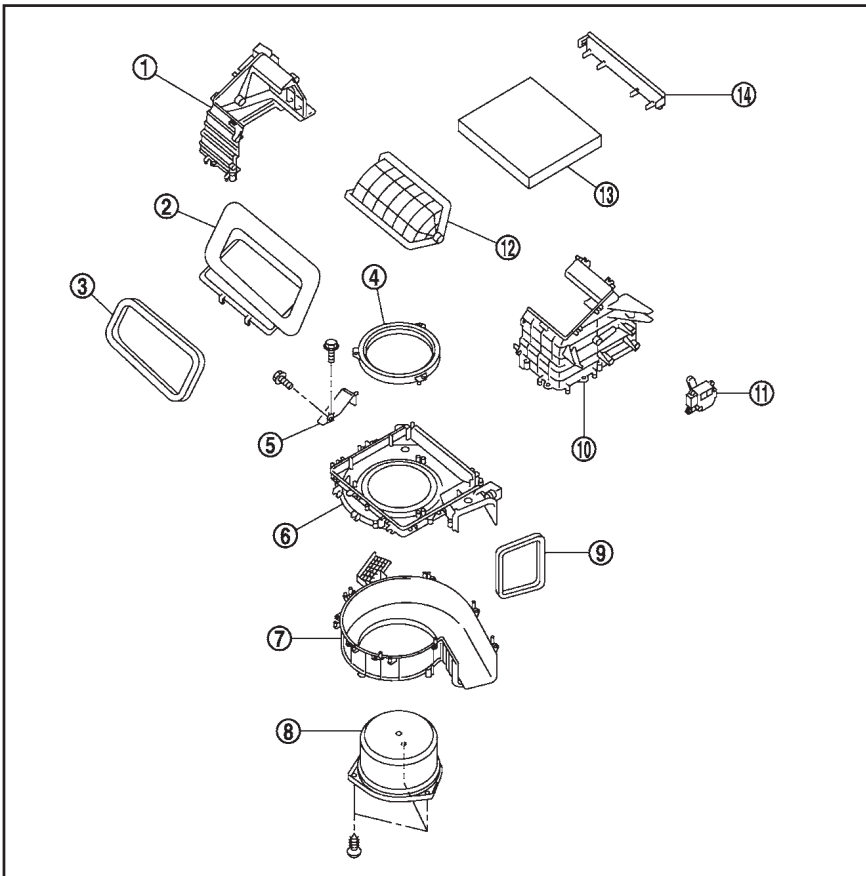
Выполняется в порядке, обратном снятию.

БЛОК ВЕНТИЛЯТОРА КОНДИЦИОНЕРА



12

- | | | |
|--|-----------------------------------|--|
| 1. Отопитель и блок охлаждения в сборе | 3. Левая стойка приборной панели | 5. Блок вентилятора кондиционера в сборе |
| 2. Балка рулевой колонки | 4. Правая стойка приборной панели | |



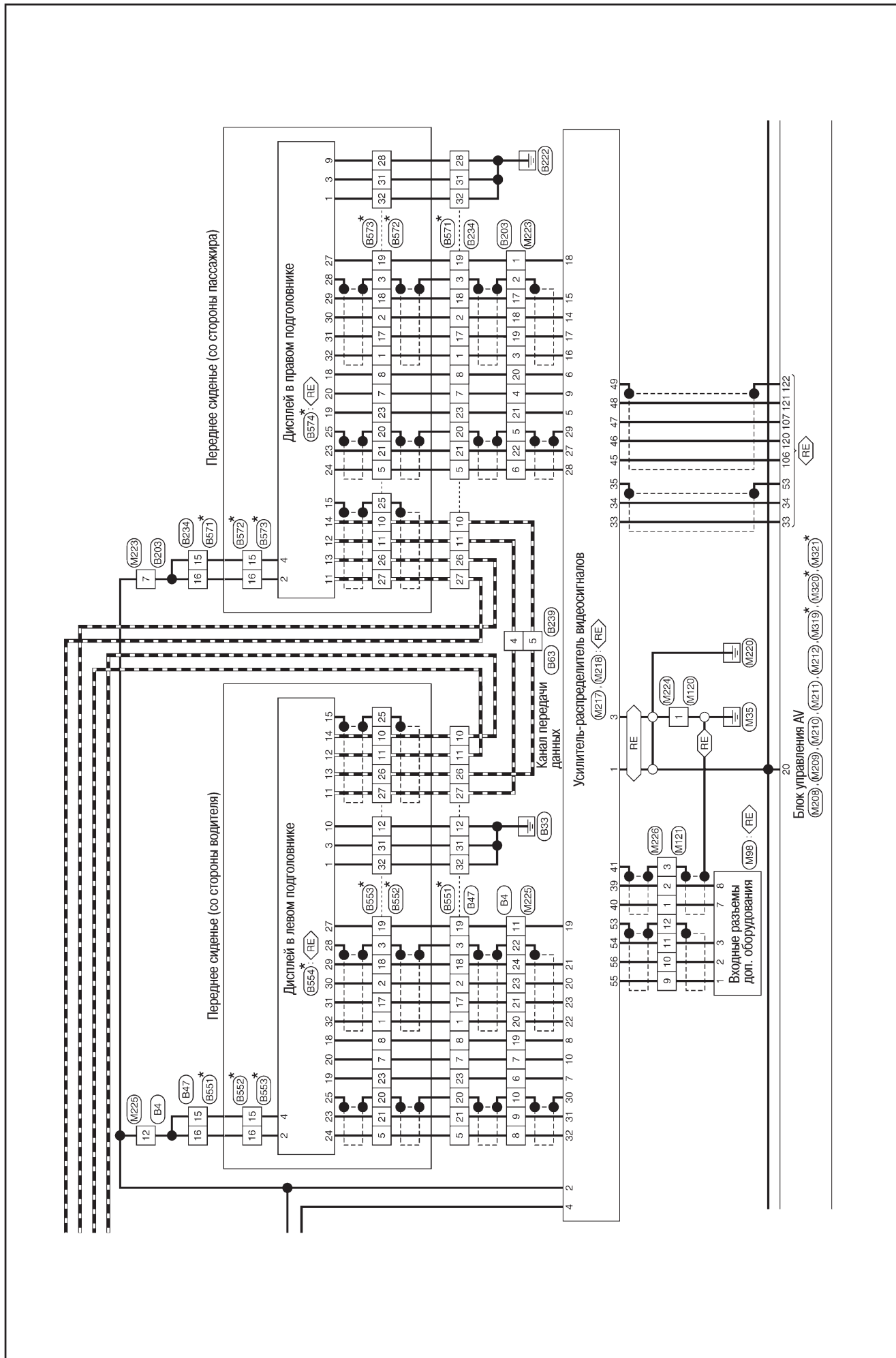
1. Правый корпус заслонки
2. Верхний корпус заслонки
3. Набивка
4. Кольцо раструба
5. Кронштейн блока вентилятора кондиционера
6. Верхний корпус воздухозаборника
7. Нижний корпус воздухозаборника
8. Двигатель вентилятора кондиционера в сборе
9. Набивка
10. Левый корпус заслонки
11. Двигатель впускной заслонки
12. Впускная заслонка
13. Фильтр кондиционера
14. Крышка фильтра

СНЯТИЕ

1. Снимите кондиционер в сборе.
2. Выверните крепежные болты и отделите отопитель и блок охлаждения в сборе и блок вентилятора кондиционера.

УСТАНОВКА

Выполняется в порядке, обратном снятию.



СОДЕРЖАНИЕ

РУКОВОДСТВО ПО ЭКСПЛУАТАЦИИ	9	Фильтрующий элемент воздухоочистителя	78
Приборная панель и органы управления	13	Снятие	78
Подготовка к началу движения	27	Установка	78
Информационный дисплей, система отопления и кондиционирования воздуха, аудиосистема	35	Свечи зажигания.....	78
Пуск двигателя и вождение автомобиля	43	Снятие	78
В случае неисправности	58	Установка	78
Техническое обслуживание и операции, выполняемые владельцем	61	Снятие и установка	79
Техническая информация	66	Крышка двигателя.....	79
ТЕХНИЧЕСКОЕ ОБСЛУЖИВАНИЕ	69	Снятие	79
Рекомендуемые жидкости и смазочные материалы	69	Установка	79
Кoeffициент вязкости SAE	69	Автоматический натяжитель приводного ремня и натяжной шкив	79
Обслуживание двигателя	70	Снятие	79
Приводной ремень	70	Установка	79
Охлаждающая жидкость двигателя	70	Воздухоочиститель и воздухопровод.....	80
Проверка уровня	70	Снятие	80
Проверка утечек	70	Установка	80
Слив	70	Катушки зажигания	80
Заправка	70	Снятие	80
Промывка системы охлаждения.....	71	Установка	80
Проверка крышки бачка	71	Впускной коллектор	80
Проверка радиатора	71	Снятие	81
Проверка топливopроводов	72	Установка	81
Фильтрующий элемент воздухоочистителя	72	Клапанные крышки	81
Снятие	72	Снятие	82
Установка	72	Установка	82
Моторное масло	72	Привод WEL в сборе.....	82
Слив	72	Снятие	82
Заправка	72	Установка	83
Масляный фильтр	72	Выпускной коллектор и трехкомпонентный каталитический нейтрализатор	84
Снятие	72	Снятие	84
Установка	72	Установка	85
Свечи зажигания.....	72	Топливный насос высокого давления (ТНВД) и топливный шланг	85
Снятие	72	Снятие	86
Установка	72	Установка	87
Проверка после снятия	72	Топливные форсунки и топливные трубки	89
Обслуживание шасси	73	Снятие	90
Проверка системы выпуска	73	Установка	90
Жидкость для раздаточной коробки.....	73	Нижний масляный поддон и фильтр грубой очистки масла.....	91
Проверка утечек жидкости	73	Снятие	91
Проверка уровня жидкости.....	73	Установка	91
Слив	73	Верхний масляный поддон	93
Заправка	73	Снятие	93
Передний карданный вал (модель 2F P15)	73	Установка	93
Проверка внешнего вида и стука	73	Цепи ГРМ.....	94
Проверка вибрации	73	Снятие	95
Задний карданный вал (модель 2F P26)	73	Установка	96
Проверка внешнего вида и стука	73	Распределвалы	99
Проверка вибрации	73	Снятие	99
Трансмиссионное масло для переднего дифференциала (модель F200).....	74	Установка	100
Проверка утечек масла	74	Проверка	100
Проверка уровня масла.....	74	Головки цилиндров	103
Слив	74	Разборка	103
Заправка	74	Сборка	104
Трансмиссионное масло для заднего дифференциала (модель R248)	74	Сальники.....	107
Проверка	74	Передний сальник	107
Слив	74	Задний сальник.....	107
Заправка	74	Двигатель в сборе.....	108
Проверка трубок и тросов тормозной системы	74	Снятие и установка	108
Тормозная жидкость.....	74	Разборка и сборка	109
Прокачка тормозной системы.....	74	Технические данные и спецификации	110
Регулировка уровня тормозной жидкости после проведения прокачки.....	75	СИСТЕМА СМАЗКИ И СИСТЕМА ОХЛАЖДЕНИЯ ДВИГАТЕЛЯ..... 113	
Проверка дисковых тормозов.....	75	Система смазки двигателя.....	113
Тормозные диски	75	Периодическое обслуживание.....	113
Суппорт.....	75	Моторное масло.....	113
Тормозные колодки	75	Масляный фильтр	113
Проверка рулевого механизма и рулевого привода.....	75	Масляный радиатор	114
Рулевой механизм	75	Снятие	114
Рулевой привод.....	75	Установка	114
Проверка жидкости и трубок гидроусилителя рулевого управления.....	75	Масляный насос	115
Проверка компонентов осей и подвески	75	Снятие	115
Проверка приводных валов	75	Установка	115
МЕХАНИЧЕСКАЯ ЧАСТЬ ДВИГАТЕЛЯ	76	Разборка	115
Основные проверки.....	76	Сборка	115
Клапанные зазоры	76	Технические данные и спецификации	116
Проверка компрессии	77	Система охлаждения двигателя	117
Периодическое обслуживание.....	78	Периодическое обслуживание.....	117
		Охлаждающая жидкость двигателя.....	117
		Радиатор	118

Радиатор.....	118	Проверка на неподвижном автомобиле.....	169
С радиатором жидкости АКП.....	118	Проверка.....	169
Без радиатора жидкости АКП.....	119	Оценка результатов проверки на неподвижном автомобиле.....	170
Охлаждающий вентилятор.....	120	Стандартные диапазоны при проверке на неподвижном ав- томobile.....	170
Снятие.....	121	Положения АКП.....	170
Установка.....	121	Проверка.....	170
Водяной насос.....	121	Регулировка.....	170
Снятие.....	121	Технические данные и спецификации.....	170
Установка.....	122	Силовая передача.....	171
Впускной водяной патрубков и термостат в сборе.....	122	Раздаточная коробка.....	171
Снятие.....	123	Блок управления раздаточной коробкой.....	171
Установка.....	123	Схема электрических соединений.....	172
Технические данные и спецификации.....	123	Жидкость для раздаточной коробки.....	174
АКСЕЛЕРАТОР, ТОПЛИВНАЯ СИСТЕМА, СИСТЕМА ВЫПУСКА		Блок управления раздаточной коробкой.....	174
И СИСТЕМА ЗАПУСКА ДВИГАТЕЛЯ.....	124	Снятие.....	174
Акселератор.....	124	Установка.....	174
Снятие.....	124	Переключатель режима 4WD.....	174
Установка.....	124	Снятие.....	174
Топливная система.....	124	Установка.....	174
Проверка.....	124	Передний сальник.....	174
Быстросъемный штуцер.....	124	Снятие.....	174
Датчик уровня топлива, топливный фильтр и топливный насос в сборе.....	124	Установка.....	175
Топливный бак.....	126	Задний сальник.....	175
Система выпуска.....	128	Снятие.....	175
Снятие.....	128	Установка.....	175
Установка.....	128	Регулировка.....	175
Система запуска.....	129	Исполнительный механизм раздаточной коробки.....	176
Расположение компонентов.....	129	Снятие.....	176
Описание компонентов.....	129	Установка.....	176
Принципиальная схема системы.....	129	Датчик положения «Hi-Lo» раздаточной коробки.....	176
Описание системы.....	129	Снятие.....	176
Схема электрических соединений.....	130	Установка.....	176
Диагностика неисправностей.....	130	Датчик угла поворота вала исполнительного механизма разда- точной коробки.....	177
Стартер.....	131	Снятие.....	177
Снятие.....	131	Установка.....	177
Установка.....	131	Датчик блокировки раздаточной коробки.....	177
Разборка.....	131	Снятие.....	177
Проверка.....	132	Установка.....	178
Технические данные и спецификации.....	133	Датчик температуры жидкости раздаточной коробки.....	178
СИСТЕМА УПРАВЛЕНИЯ ДВИГАТЕЛЕМ.....	134	Снятие.....	178
Расположение компонентов.....	134	Установка.....	178
Система диагностики (блок ECM).....	136	Раздаточная коробка в сборе.....	178
Индикатор неисправности (MI).....	136	Снятие.....	178
Работа бортовой системы диагностики.....	136	Установка.....	179
Режим проверки лампочки.....	136	Сальник главного вала.....	179
Режим проверки состояния SRT.....	136	Снятие.....	179
Режим оповещения о неисправности.....	136	Установка.....	179
Режим результатов самодиагностики.....	136	Передний карданный вал.....	179
Как переключиться в режим результатов самодиагностики.....	136	Проверка.....	179
Как считывать результаты самодиагностики.....	137	Расположение компонентов.....	180
Как стереть результаты самодиагностики.....	138	Снятие.....	180
Работа тестера CONSULT-III.....	138	Установка.....	180
Режим «WORK SUPPORT».....	138	Разборка.....	181
Режим результатов самодиагностики.....	139	Сборка.....	181
Блок ECM.....	139	Проверка после снятия.....	181
Расположение контактов в разъемах блока ECM.....	139	Задний карданный вал.....	181
Стандартные значения напряжений на контактах разъемов блока ECM.....	139	Проверка.....	181
Коды неисправностей.....	151	Расположение компонентов.....	182
Блок управления WEL.....	155	Снятие.....	182
Расположение контактов в разъеме блока управления WEL.....	155	Установка.....	182
Стандартные значения напряжений на контактах разъема блока управления WEL.....	155	Разборка.....	183
Схема электрических соединений.....	158	Сборка.....	183
ТРАНСМИССИЯ И СИЛОВАЯ ПЕРЕДАЧА.....	164	Проверка после снятия.....	183
Система управления режимами движения.....	164	Передняя главная передача.....	183
Бесступенчатый выбор режима 4x4.....	164	Трансмиссионное масло переднего дифференциала.....	183
Расположение компонентов.....	165	Проверка утечек масла.....	183
Описание компонентов.....	165	Проверка уровня масла.....	183
Бесступенчатый переключатель выбора режима 4x4.....	166	Слив.....	183
Трансмиссия.....	166	Заправка.....	183
Система управления АКП.....	166	Передний сальник.....	184
Расположение компонентов.....	166	Снятие.....	184
Диагностика неисправностей.....	167	Установка.....	185
Схема электрических соединений.....	168	Боковые сальники.....	185
Система управления АКП.....	168	Снятие.....	185
Система блокировки переключения рычага селектора АКП.....	169	Установка.....	186
Жидкость АКП.....	169	Передняя главная передача в сборе.....	186
Замена.....	169	Снятие.....	186
Регулировка.....	169	Установка.....	186
		Задняя главная передача.....	186

Блок управления блокировкой дифференциала	186	Установка	207
Схема электрических соединений	187	Задний стабилизатор поперечной устойчивости	208
Трансмиссионное масло для заднего дифференциала	188	Снятие	208
Проверка утечек масла	188	Установка	208
Проверка уровня масла	188	Балка задней подвески	208
Слив	188	Снятие	208
Заправка	188	Установка	208
Блок управления блокировкой дифференциала	188	Проверка и регулировка	208
Снятие	188	Технические данные и спецификации	209
Установка	188	Дорожные колеса с системой TPMS	209
Выключатель режима блокировки дифференциала	188	Описание системы	209
Снятие	188	Расположение компонентов	209
Установка	188	Блок управления оповещением о низком давлении в шинах	210
Зуммер	188	Передачики	210
Снятие	188	Приемники давления в шинах колес	210
Установка	188	Контрольная лампа низкого давления в шинах	210
Передний сальник	188	Основные проверки	210
Снятие	188	Перевод передачиков в активный режим	210
Установка	189	Регистрация ID-кодов	210
Боковые сальники	189	Снятие и установка дорожного колеса	212
Снятие	189	Снятие	212
Установка	190	Установка	212
Задняя главная передача в сборе	190	Проверка	212
Снятие	190	Блок управления оповещением о низком давлении в шинах	212
Установка	190	Снятие	212
ОСИ И ПОДВЕСКА	191	Установка	212
Передняя ось	191	Передачики	212
Ступицы и поворотные кулаки передних колес	191	Снятие	212
Снятие	191	Установка	213
Установка	191	Приемники давления в шинах колес	213
Чехлы передних приводных валов	192	ТОРМОЗНАЯ СИСТЕМА	214
Снятие и установка	192	Периодическое обслуживание	214
Передние приводные валы	192	Педаль тормоза	214
Снятие	192	Проверка	214
Установка	193	Регулировка	214
Разборка и сборка со стороны колеса	193	Тормозная жидкость	215
Разборка и сборка со стороны главной передачи	194	Проверка уровня	215
Передняя подвеска	195	Проверка тормозных трубок	215
Проверка углов установки колес	195	Слив	215
Регулировка углов установки колес	195	Заправка	215
Пружины и амортизаторы	196	Прокачка тормозной системы	215
Снятие	197	Гидроусилитель в сборе	216
Установка	197	Проверка работоспособности	216
Разборка и сборка	197	Проверка работы	216
Проверка и регулировка	198	Дисковые тормоза передних колес	216
Поперечные рычаги	198	Тормозные колодки	216
Снятие	198	Тормозные диски	216
Установка	198	Дисковые тормоза задних колес	217
Верхние рычаги	199	Тормозные колодки	217
Снятие	199	Тормозные диски	217
Установка	199	Педаль тормоза	217
Передний стабилизатор поперечной устойчивости	199	Снятие	217
Снятие	199	Установка	217
Установка	199	Проверка и регулировка	217
Технические данные и спецификации	200	Тормозные трубки и шланги	218
Задняя ось	200	Тормоза передних колес	218
Ступицы и корпуса задних колес	200	Снятие	218
Снятие	201	Установка	218
Установка	201	Тормоза задних колес	219
Задние приводные валы	201	Снятие	219
Снятие	201	Установка	219
Установка	202	Гидравлический контур	220
Разборка и сборка со стороны колеса	202	Гидроусилитель в сборе	220
Разборка и сборка со стороны главной передачи	203	Снятие	220
Проверка после снятия	204	Установка	220
Задняя подвеска	204	Сборка	221
Проверка углов установки колес	204	Проверка и регулировка	221
Регулировка углов установки колес	204	Разборка	221
Поперечные рычаги и пружины	205	Дисковые тормоза передних колес	222
Снятие	205	Тормозные колодки	222
Установка	205	Снятие	222
Амортизаторы задней подвески	205	Установка	222
Снятие	206	Тормозной суппорт в сборе	223
Установка	206	Снятие	223
Проверка и регулировка	206	Установка	223
Рычаги подвески	206	Разборка	223
Снятие	206	Сборка	223
Установка	206	Проверка после разборки	224
Проверка и регулировка	206	Дисковые тормоза задних колес	224
Управляющие тяги	207	Тормозные колодки	224
Снятие	207	Снятие	224

Установка	224	Масляный насос гидроусилителя	244
Тормозной суппорт в сборе	225	Снятие	244
Снятие	225	Установка	244
Установка	225	Разборка	245
Разборка	225	Сборка	246
Сборка	226	Гидравлический контур	247
Стояночный тормоз	226	Выключатель обогревателя рулевого колеса	248
Периодическое обслуживание	226	Снятие	248
Проверка и регулировка	226	Установка	248
Трос управления стояночным тормозом	227	Система рулевого управления	249
Снятие	227	Расположение компонентов	249
Установка	227	Схема электрических соединений	249
Регулировка после установки	227	Блок управления гидроусилителем	249
Колодки стояночного тормоза	228	Снятие	249
Снятие	228	Установка	249
Установка	228	ОСНАЩЕНИЕ САЛОНА И НАРУЖНОЙ ЧАСТИ КУЗОВА	250
Проверка и регулировка	228	Оснащение салона	250
Система управления тормозами (с системой VDC)	229	Отделка передних дверей	250
Расположение компонентов	229	Отделка задних боковых дверей	251
Схема электрических соединений	230	Боковая отделка кузова	252
Исполнительный механизм и блок управления ABS	231	Отделка пола	255
Коды неисправностей	231	Приборная панель	257
Снятие	231	Сиденья	262
Установка	231	Двери и замки	268
Колесные датчики	231	Расположение компонентов	268
Диски датчиков передних и задних колес	231	Автоматическая задняя дверь	269
Датчики передних колес	232	Схема электрических соединений	270
Датчики задних колес	232	Крышка капота	276
Датчик отклонения от заданного курса/датчик бокового		Крышка капота в сборе	276
ускорения/G-датчик замедления	233	Шарниры крышки капота	277
Снятие	233	Стойки крышки капота	277
Установка	233	Опоры сердцевины радиатора	278
Датчик угла поворота рулевого колеса	233	Верхняя опора сердцевины радиатора	278
Снятие	233	Нижняя опора сердцевины радиатора	278
Установка	233	Передние крылья	279
Выключатель «VDC OFF»	233	Снятие	279
Снятие	233	Установка	279
Установка	233	Водосточные крышки передних крыльев	279
Выключатель системы помощи при спуске с уклона	233	Воздуховоды передних крыльев	279
Снятие	233	Передние двери	280
Установка	233	Дверь в сборе	280
Система экстренного торможения (с упреждением)	234	Петли дверных защелок	281
РУЛЕВОЕ УПРАВЛЕНИЕ	235	Шарниры дверей	281
Описание системы	235	Тяги ограничителей дверей	281
Расположение компонентов (рулевое колесо с обогревом)	235	Задние боковые двери	281
Схема электрических соединений	235	Дверь в сборе	281
Рулевое колесо	236	Петли дверных защелок	282
Проверка	236	Шарниры дверей	282
Проверка нейтрального положения рулевого колеса	236	Тяги ограничителей дверей	282
Проверка момента поворота рулевого колеса	236	Задняя дверь	282
Проверка усилия сдвига рейки	236	Задняя дверь в сборе	282
Проверка углов поворота передних колес	236	Петля защелки задней двери	284
Периодическое обслуживание	236	Шарниры задней двери	284
Жидкость гидроусилителя рулевого управления	236	Замок крышки капота	284
Проверка уровня жидкости	236	Замки передних дверей	285
Проверка утечек жидкости	236	Стекла и стеклоподъемники	286
Прокачка гидравлической системы	237	Ветровое стекло	286
Рулевое колесо	237	Стекла боковых окон	288
Проверка осевого люфта рулевого колеса	237	Оконное стекло задней двери	289
Проверка люфта рулевого колеса	237	Стекла передних дверей	290
Снятие и установка компонентов	237	Стеклоподъемники передних дверей	290
Рулевое колесо	237	Стекла задних боковых дверей	291
Снятие	237	Стеклоподъемники задних боковых дверей	292
Установка	237	Система управления стеклоподъемниками	292
Рулевая колонка (без электродвигателя)	237	Расположение компонентов	292
Снятие	238	Схема электрических соединений	293
Установка	238	Оснащение наружной части кузова	294
Проверка после снятия	238	Передний бампер	294
Проверка после установки	238	Задний бампер	295
Рулевая колонка (с электродвигателем)	238	Решетка радиатора	296
Снятие	238	Решетка капота	297
Установка	238	Защитные накладки крыльев	297
Нижний вал	239	Защитные накладки ниш задних колес	298
Снятие	239	Обтекатели со стороны днища	298
Установка	239	Багажные планки на крыше	299
Рулевой механизм и рулевой привод	241	Боковые молдинги крыши	300
Расположение компонентов	241	Наружные молдинги дверей	300
Снятие	242	Точечное уплотнение дверей	301
Установка	242	Молдинги порогов	302
Разборка	242	Крышки направляющих дверей	302
Сборка	243	Отделка передних стоек	303

Задний спойлер.....	304	Установка	330
Водосточный молдинг	304	Приработка.....	330
Накладка задней двери	305	Проверка	330
Боковые подножки	305	Конденсатор	330
ПРИБОРЫ, УПРАВЛЯЕМЫЕ ВОДИТЕЛЕМ	306	Холодильник.....	331
Зеркала	306	Система управления отопителем и кондиционером	331
Зеркало в салоне	306	Передний автоматический кондиционер	331
Наружные зеркала	307	Схема электрических соединений	333
Система наружного освещения	310	Снятие и установка	337
Ксеноновые фары	310	Панель управления передним кондиционером	337
Противотуманные фары	311	Панель управления задним кондиционером	337
Боковые повторители сигнала поворота.....	312	Панель управления задним блоком охлаждения.....	337
Датчик света и дождя.....	312	Выключатель холодильника.....	337
Блок управления автоматическим регулятором наклона фар	313	Выключатель заднего блока охлаждения	337
Задние комбинированные фонари.....	313	Регулятор кондиционера.....	337
Верхний фонарь стоп-сигнала.....	314	Датчик температуры окружающего воздуха	337
Фонари заднего хода	314	Датчики температуры воздуха в салоне	337
Снятие	314	Датчик интенсивности солнечного света	337
Установка	314	Датчики температуры всасываемого воздуха	337
Замена лампочек	314	Двигатели заслонок.....	337
Фонари освещения номерного знака	314	Двигатель заслонки режима обдува	338
Снятие	314	Двигатели смесительных заслонок.....	338
Установка	314	Двигатель впускной заслонки	338
Замена лампочек	314	Двигатель верхней вентиляционной заслонки	338
Задний противотуманный фонарь	314	Двигатель заслонки режима обдува заднего кондиционера.....	338
Снятие	315	Двигатель смесительной заслонки заднего кондиционера	338
Установка	315	ИНФОРМАЦИОННАЯ СИСТЕМА ВОДИТЕЛЯ, МУЛЬТИМЕДИЙ-	НОЕ УСТРОЙСТВО.....
Замена лампочек	315	Измерительные приборы, контрольные лампы и индикаторы	339
Технические данные и спецификации	315	Расположение компонентов	339
Система освещения салона	315	Комбинация приборов.....	339
Расположение компонентов.....	315	Коды неисправностей	339
Плафоны местного освещения	316	Схема электрических соединений	340
Замена лампочек	316	Снятие	342
Плафоны освещения косметических зеркал	316	Установка	342
Замена лампочек	316	Разборка	342
Подсветка прикуривателя	316	Сборка	342
Замена лампочек	316	Система звуковой сигнализации.....	342
Плафон освещения ящика для перчаток.....	316	Схема электрических соединений	342
Снятие и установка.....	316	Расположение компонентов	343
Замена лампочек	316	Система сонаров	343
Плафон освещения пространства для ног	317	Расположение компонентов	343
Со стороны водителя.....	317	Диапазон активации сигнала скорости автомобиля.....	344
Со стороны пассажира.....	317	Расстояние обнаружения препятствий	344
Плафоны освещения пространства подножек	317	Ультразвуковые датчики	345
Плафоны подсветки	317	Зуммер	345
В подлокотниках передних дверей	317	Выключатель сонаров	345
В подлокотниках задних боковых дверей	318	Схема электрических соединений	346
Плафоны индивидуального освещения	318	Аудио- и видеосистема.....	348
Снятие	318	Модели с аудиосистемой Bose и навигационной системой.....	348
Установка	318	Система диагностики (блок управления AV).....	349
Замена лампочек	318	Схема электрических соединений	352
Плафон освещения багажника	318	ЭЛЕКТРООБОРУДОВАНИЕ	358
Снятие	318	Система зарядки.....	358
Установка	318	Расположение компонентов	358
Замена лампочек	318	Схема электрических соединений	358
Технические данные и спецификации	319	Блок-схема поиска неисправностей.....	359
Очистители и омыватели	319	Генератор	359
Расположение компонентов.....	319	Технические данные и спецификации	361
Бачок омывателей.....	320	Система управления кузовом	362
Насос омывателей	320	Расположение компонентов	362
Выключатель контрольной лампы низкого уровня моющей жидкости	320	Система энергосбережения	362
Насос омывателей фар.....	321	Блок BCM.....	362
Обогреватель стекла задней двери.....	322	Схема электрических соединений	363
Расположение компонентов.....	322	Система управления электропитанием.....	368
Схема электрических соединений	322	Расположение компонентов	368
Клаконы.....	323	Релейная система управления	369
СИСТЕМА ВЕНТИЛЯЦИИ, ОТОПЛЕНИЯ И КОНДИЦИОНИ-	РАСПРЕДЕЛИТЕЛЬНАЯ КОРОБКА (J/B).....	Схема электрических соединений	370
ВАНΙΑ ВОЗДУХА	324	Блок IPDM E/R	372
Система вентиляции	324	Источники питания, масса и элементы цепей	373
Передний кондиционер	324	Схема подачи электропитания	373
Задний кондиционер.....	324	Питание от аккумулятора	373
Снятие и установка	325	Питание дополнительного оборудования.....	377
Блок вентилятора кондиционера	327	Питание системы зажигания	378
Система отопления и кондиционирования воздуха.....	328	Опционная проводка	381
Диагностика неисправностей по признакам	328	Опционная проводка	381
Компрессор.....	329	Противотуманные фары.....	382
Снятие	329	Коробка предохранителей - распределительная коробка (J/B).....	382
Установка	329	Коробка предохранителей, плавких вставок и реле	383
Магнитная муфта	330	Блок IPDM E/R (распределительный блок питания в моторном отсеке).....	384
Снятие	330		