

Возьми в дорогу/передай автомеханику

HYUNDAI

ACCENT

*Модели с бензиновыми двигателями
G4EB (1,5 л SOHC) и G4EC (1,5 л DOHC)*

*производства ТагАЗ - 2002-2012 гг. выпуска
производства Hyundai - 1999-2006 гг. выпуска*

Включая рестайлинговые модели

***Руководство по ремонту
и техническому обслуживанию***

СЕРИЯ ПРОФЕССИОНАЛ

Книги издательства Легион-Автодата серии "Профессионал" рекомендованы к использованию в автосервисах двумя профессиональными сообществами автомобильных диагностов: Союзом автомобильных диагностов и Ассоциацией диагностов, автоэлектриков и чиптюнеров - АДАКТ.



***Каталог расходных
запасных частей***

***Характерные
неисправности***

Москва
Легион-Автодата
2014

УДК 629.314.6
ББК 39.335.52
Х38

Hyundai Accent. Модели с бензиновыми двигателями G4EB (1,5 л SOHC) и G4EC (1,5 л DOHC). Включая рестайлинговые модели. **Серия "ПРОФЕССИОНАЛ"**. Каталог расходных запчастей, характерные неисправности. Руководство по ремонту и техническому обслуживанию.
- М.: Легион-Автодата, 2014.- 416 с.: ил. ISBN 978-5-88850-342-3 (Код 4366)

Руководство по ремонту Hyundai Accent: переднеприводные автомобили с бензиновыми двигателями G4EB (1,5 л SOHC) и G4EC (1,5 л DOHC), производства TagAZ 2002-2012 гг. выпуска и производства Hyundai 1999-2006 гг. выпуска.

Издание содержит руководство по эксплуатации, подробные сведения по техническому обслуживанию автомобиля, диагностике, ремонту и регулировке элементов систем двигателя (в т.ч. систем впрыска топлива, зажигания, запуска и зарядки), механической и автоматической коробки переключения передач (МКПП и АКПП), элементов тормозной системы (включая антиблокировочную систему тормозов (ABS)), рулевого управления, подвески, кузовных элементов (в т.ч. кузовные размеры), систем кондиционирования, отопления и вентиляции (АС), системы пассивной безопасности (SRS).

Приведены инструкции по диагностике 5 электронных систем: управления двигателем, АКПП, ABS, системы иммобилайзера и SRS.

Подробно описаны 139 кодов неисправностей P0, P1, C0, C1, B1, B2; возможные места возникновения неисправностей. Приведены разъемы и процедуры проверки сигналов на выводах блоков управления различными системами - PinData.

Представлены 134 подробные электросхемы (61 система) для различных вариантов комплектации, описание большинства элементов электрооборудования.

Информация для профессиональной диагностики и ремонта электрооборудования различных систем автомобиля представлена в **диагностической онлайн-системе MotorData**. Используя быстрые переходы по интерактивным ссылкам, вы сможете решить проблему быстрее и сэкономить время. Подробности на **MotorData.ru**

Приведены возможные неисправности и методы их устранения, сопрягаемые размеры основных деталей и пределы их допустимого износа, рекомендуемые смазочные материалы, рабочие жидкости и каталожные номера запчастей, необходимых для технического обслуживания, размеры рекомендованных к установке шин и дисков.

Книга будет полезна как автовладельцам, начинающим и опытным, так и профессионалам авторемонта и диагностики. Автовладелец найдет для себя полезными: инструкцию по эксплуатации, техническое обслуживание (с периодичностью и необходимыми материалами), **наиболее характерные для данного автомобиля неисправности, каталог наиболее часто востребованных запасных частей**, инструкции по самостоятельному ремонту. С распространением и доступностью средств диагностики автомобилей опытный автолюбитель сможет провести несложные операции по диагностике собственного автомобиля. В этом вам поможет бесплатная версия программы **MotorData**. Профессионалам будут полезны: операции по сложному ремонту, допустимые размеры деталей, адаптации и сброс настроек, необходимые после ремонта, данные по диагностике и подробные схемы электрооборудования.

Книги серии "Профессионал" могут выручить вас в дороге, если вам придется пользоваться услугами автосервиса, незнакомого или малознакомого с особенностями модели вашего автомобиля. Отдавая автомобиль на СТО, оставьте нашу книгу в автомобиле, и, в случае каких-либо затруднений, автомеханик сможет воспользоваться ею, что значительно ускорит ремонт вашего автомобиля. Качественное изложение материала позволяет сократить время обслуживания автомобиля и сделать его более эффективным.

Книга предназначена для автовладельцев, персонала СТО и ремонтных мастерских. Книги издательства "Легион-Автодата" серии "Профессионал" рекомендованы к использованию в автосервисах двумя профессиональными сообществами автомобильных диагностов: **Союзом автомобильных диагностов и Ассоциацией диагностов, автоэлектриков и чиптюнеров – АДАКТ**.

На сайте **www.accent-club.ru**, в разделе "Форум", вы можете обсудить вопросы эксплуатации, технического обслуживания и ремонта автомобилей Hyundai Accent.

На сайте **www.autodata.ru**, в разделе "Форум", вы можете обсудить профессиональные вопросы по диагностике различных систем автомобилей.

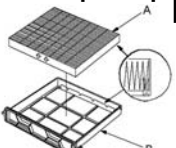
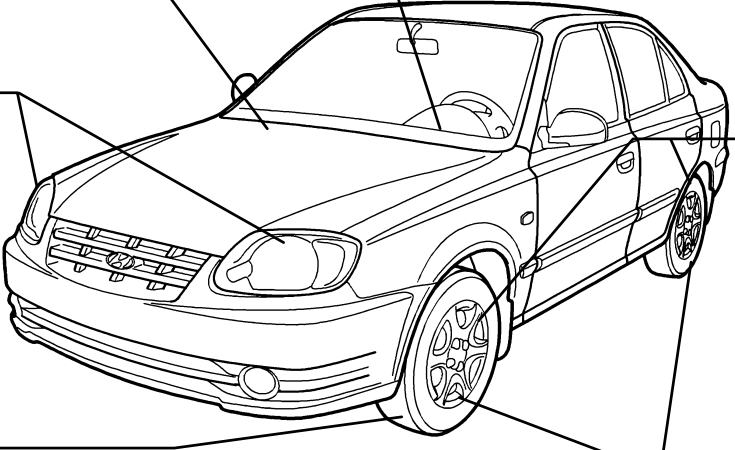
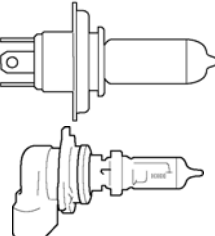

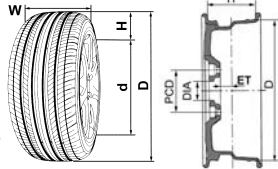
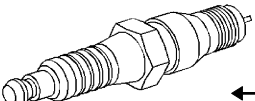



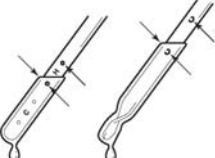
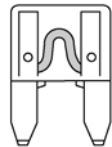

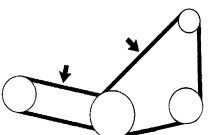
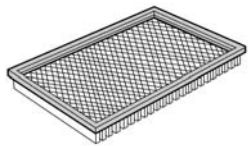
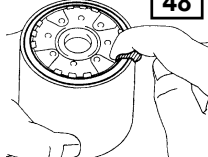
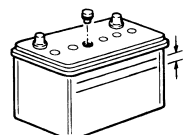
© ЗАО "Легион-Автодата" 2012, 2014
E-mail: Legion@autodata.ru
<http://www.autodata.ru>
www.motorbooks.ru

Замечания, советы из опыта эксплуатации и ремонта автомобилей, рекомендации и отзывы о наших книгах Вы можете направить по электронной почте: notes@autodata.ru.
Готовы рассмотреть предложения по размещению рекламы в наших изданиях.

Лицензия ИД №00419 от 10.11.99.
Подписано в печать 23.05.2014
Формат 60×90 1/8. Печ. л. 52
Бумага офсетная. Печать офсетная.

Издание находится под охраной авторского права. Ни одна часть данной публикации не разрешается для воспроизведения, переноса на другие носители информации и хранения в любой форме, в том числе электронной, механической, на лентах или фотокопиях.

Быстрые ссылки на страницы книги

<p>Салонный фильтр 70</p> 	<p>Индикаторы неисправностей и диагностика: 24, 133, 191, 246, 279, 300</p> <p>CHECK (ABS) BRAKE и другие</p> 	<p>Самостоятельная диагностика доступными устройствами (ELM327 и другие) 9</p>
<p>Замена ламп 297</p> 	<p>Углы установки колес 214</p>  <p>А: Внутреннее В: Внешнее</p>	<p>Шины, запасное колесо 43</p> 
<p>Свечи зажигания 53</p> 	<p>Периодичность технического обслуживания 47</p> 	<p>Характерные неисправности автомобилей Hyundai Accent 16</p> 
<p>Каталог расходных запчастей 72</p> 	<p>Типы жидкостей и емкости</p> <ul style="list-style-type: none"> • Моторное масло 48 • Охлаждающая жидкость 50 • Рабочая жидкость сцепления 62 • МКПП 63 • АКПП 64 • Усилитель рулевого управления 63 • Тормозная жидкость 66 	<p>Предохранители и реле 45</p> 
<p>Доливка жидкости стеклоомывателя 70</p> 	<p>Ремень привода навесных агрегатов 56</p> 	<p>Воздушный фильтр 51</p> 
<p>Масляный фильтр 48</p> 	<p>Аккумуляторная батарея 51</p> 	

Характерные неисправности автомобилей HYUNDAI ACCENT

Несмотря на то, что производитель предпринимает все возможные меры по контролю качества производимых им автомобилей и используемых автозапчастей, у каждой модели существуют узлы или агрегаты, проблемы с которыми могут быть выявлены только в процессе эксплуатации автомобиля. Как правило, подобные неисправности вызваны низким качеством используемых материалов, производственным браком, конструктивными просчетами, а также неотлаженным или недобросовестным процессом сборки автомобиля. Также, существует целый перечень неисправностей, возникновение которых связано с пренебрежением автовладельцем особенностями эксплуатации и технического обслуживания автомобиля или какой-либо из его систем.

Ниже рассмотрены наиболее распространенные проблемы и вероятные неисправности, с которыми возможно столкнуться в период владения автомобилем данной модели, указанного периода выпуска и модификации. При необходимости, описание неисправности содержит методы устранения неполадки и рекомендации по предотвращению ее повторного возникновения. Если в процессе производства проблемный узел был модернизирован, приводятся каталожные номера деталей нового образца. Также, в главе может упоминаться информация о проведении официальных сервисных компаний или о наличии специальных сервисных бюллетеней (англ. Technical Service Bulletin (TSB) - официальный документ, выпускаемый производителем для сервисных центров и содержащий информацию о возможной неполадке той или иной модели и путях ее устранения), которая будет полезна в общении с официальными представителями производителя при решении спорных моментов гарантийного обслуживания вашего автомобиля.

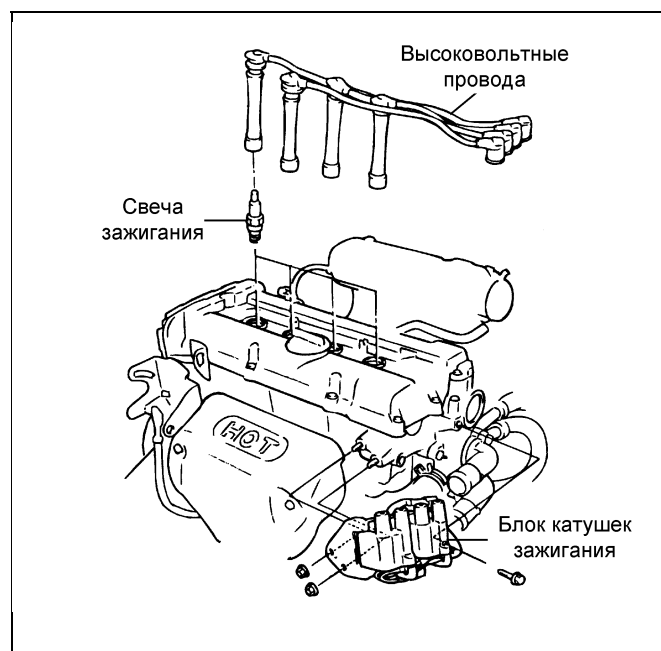
Стоит иметь в виду, что возникновение той или иной неисправности не обязательно конкретно на вашем автомобиле и, наоборот, слишком частые поломки одного и того же узла или агрегата на вашем автомобиле могут не являться характерной неисправностью данной модели, а могут быть следствием использования неоригинальных некачественных автозапчастей, а также обслуживания автомобиля специалистами, не обладающими достаточной квалификацией или опытом ремонта и диагностики автомобилей.

Потеря тяги / увеличенный расход топлива / вибрации и нестабильная работа двигателя...

На большинстве Hyundai Accent, эксплуатируемых в России, установлен рядный четырехцилиндровый бензиновый двигатель объемом 1,5 л (G4EC). Каких-либо критических недостатков в двигателе нет и при своевременном обслуживании и правильной эксплуатации его ресурс достигает 300-400 тыс. км. пробега автомобиля.

Тем не менее, двигатель требователен к качеству заправляемого топлива и нуждается в периодической чистке и замене некоторых элементов. Так, если использовать для заправки топливо низкого качества, очень скоро можно столкнуться с различными проблемами, связанными с неудовлетворительной работой двигателя (например, плохой пуск, нестабильная работа, вибрация на малых оборотах, отсутствие тяги, увеличенный расход топлива и т.д.). При таких симптомах основными причинами неисправности являются проблемы в топливной системе, системе впрыска или системе зажигания. В большинстве случаев, проблемы вызваны загрязнением воздушного фильтра, образованием нагара на свечах зажигания, пробоем высоковольтных проводов, неисправностью топливных форсунок, загрязнением привода регулятора оборотов холостого хода, корпуса дроссельной заслонки и заеданием самой заслонки, нагаром на выпускном или впускном коллекторе. Для снижения количества потребляемого топлива и восстановления тяговых характеристик двигателя, все перечисленные выше компоненты нуждаются в периодической замене (свечи, фильтр) и чистке специальными аэрозолями

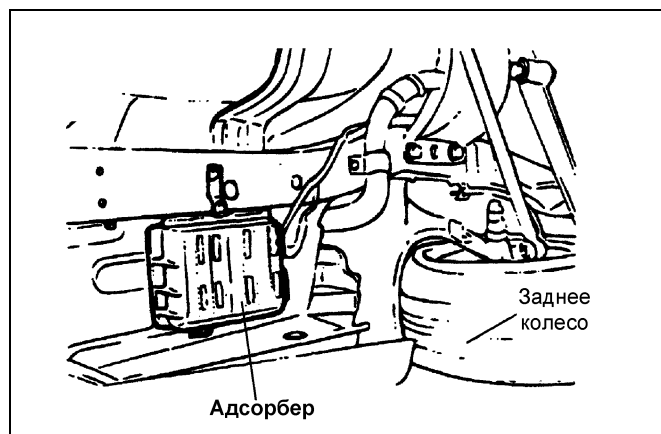
(например, хорошо себя зарекомендовали очистители карбюратора HG3121 и HG3116 CARB CLEANER SYNTHETIC, которые также рекомендуют профессионалы). При обладании определенными навыками, данные процедуры можно выполнять самостоятельно (кроме обслуживания топливных форсунок, для очищения которых необходимо использовать ультразвук). Помните, к состоянию именно этих компонентов наиболее чувствителен двигатель. Более того, несвоевременная замена свечей зажигания (тем более, если используются дешевые никелевые свечи) становится причиной пробоя высоковольтных проводов и неисправности блока катушек зажигания, что существенно увеличивает стоимость ремонта двигателя.



Плохой запуск двигателя / двигатель глохнет

Проблемный запуск двигателя и его нестабильную работу можно объяснить и проблемами в системе улавливания паров топлива, необходимость периодического обслуживания которой нередко игнорируется.

В первую очередь, необходимо проверить состояние адсорбера. Именно забитый адсорбер часто является причиной неудовлетворительной работы двигателя. Косвенно указывать на необходимость замены адсорбера может характерное шипение при открывании крышки заливной горловины топливного бака.



Интервалы обслуживания

Примечание: не допускается превышение рекомендуемых сроков периодичности обслуживания более чем на 2000 км или 2 месяца.

Если автомобиль в основном эксплуатируется в тяжелых условиях, описание которых приведено ниже, то необходимо более частое техническое обслуживание по некоторым пунктам плана ТО.

1. Дорожные условия.
 - а) Эксплуатация на ухабистых, грязных, покрытых тающим снегом или водой дорогах или эксплуатация в холмистой местности.
 - б) Эксплуатация на пыльных дорогах.
 - в) Эксплуатация на дорогах, посыпанных солью или другими реагентами против обледенения.
 - г) Эксплуатация при низких температурах (температура постоянно ниже -20°C) окружающего воздуха.
2. Условия вождения.
 - а) Буксировка прицепа или использование багажника крыши автомобиля.
 - б) Повторяющиеся короткие поездки менее чем на 10 км при низких температурах окружающего воздуха.
 - в) Длительная работа на холостом ходу и/или вождение на низкой скорости на большое расстояние.
 - г) Регулярное вождение на высокой скорости (более 80% от максимальной скорости автомобиля свыше 2 часов).

Моторное масло и фильтр Меры предосторожности при работе с маслами

1. Длительный и часто повторяющийся контакт с минеральным маслом приводит к смыванию натуральных жиров с кожи человека и возникновению сухости, раздражения и дерматитов. Кроме того, применяемые моторные масла содержат потенциально опасные составляющие, которые могут вызвать рак кожи.
2. После работы с маслом тщательно вымойте руки с мылом или другим чистящим средством. После очистки кожи нанесите специальный крем для восстановления естественного жирового слоя кожи.
3. Не используйте бензин, керосин, дизельное топливо или растворитель для очистки кожи от масел.

Выбор моторного масла

1. Используйте масло класса не ниже рекомендованного производителем.

Качество масла:

по API..... не ниже SJ / SL
по ILSAC..... не ниже GF-3
по ACEA..... не ниже A3

2. Вязкость моторного масла (по классификации SAE) выберите согласно диаграмме температурного диапазона, соответствующей условиям эксплуатации автомобиля до следующей замены масла.

Внимание:

- Следует с осторожностью подходить к использованию маловяз-

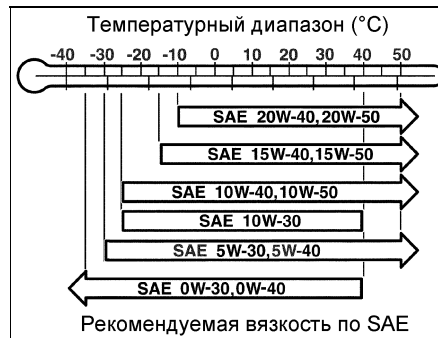
ких моторных масел (как, например, 5W-20 или 0W-30) в автомобилях с большим пробегом или в теплое время года. При использовании таких масел следует быть уверенным в хорошем состоянии двигателя и его уплотнений.

- Не рекомендуется использование масел с вязкостью 20W-40 или 20W-50, 15W-40 или 15W-50, а также 10W-50.

- Для обеспечения лучшей топливной экономичности, а также для стран с умеренным климатом, рекомендуется использование масел с вязкостью 5W-30 и 5W-40, а также 0W-40 (масло этой вязкости желательно использовать только при отрицательных температурах окружающей среды).

- Недопустимо смешивать масла, изготовленные на разных основах (например, синтетическое с минеральным). Результатом смешивания может быть выпадение присадок в нерастворимый осадок.

- Нежелательно смешивать масла разных производителей, поскольку каждый производитель использует свой пакет присадок, которые могут вступить в реакцию и привести к ухудшению свойств масла.



Проверка состояния и уровня моторного масла

1. Установите автомобиль на ровной горизонтальной поверхности.
2. Прогрейте двигатель до нормальной рабочей температуры охлаждающей жидкости (80 - 90°C).

Примечание: если автомобиль долгое время находился на стоянке, то прогревайте двигатель приблизительно в течение 20 минут.

3. Заглушите двигатель, затем подождите примерно 5 минут, чтобы масло стекло в картер (поддон) двигателя.

Примечание: производите проверку при неработающем двигателе. Если двигатель работает, то заглушите двигатель и подождите некоторое время перед началом проверки.

4. Извлеките щуп уровня моторного масла и чистой тканью удалите масло со щупа.

5. Вставьте щуп уровня моторного масла в направляющую трубку щупа.

6. Медленно извлеките щуп уровня и проверьте соответствие уровня моторного масла допустимому диапазону, указанному на щупе. Если уровень моторного масла находится около минимального уровня (метка "L") или ниже его, то проверьте отсутствие утечек и долейте рекомендуемое масло до метки "F" через маслозаливную горловину.

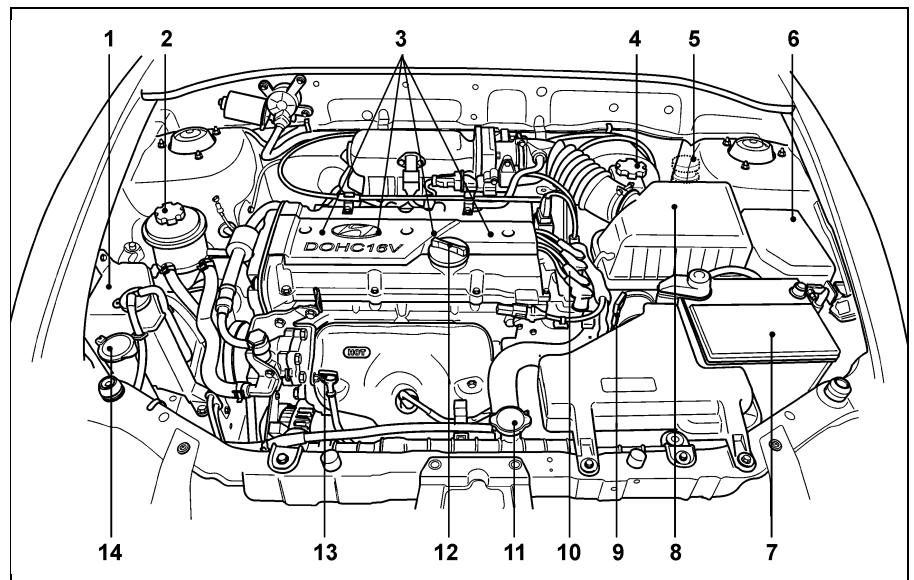
Внимание:

- Если информация о моторном масле, залитом в двигатель, отсутствует, то выполните его замену.

- Заливка моторного масла выше максимального уровня отрицательно влияет на работу двигателя.

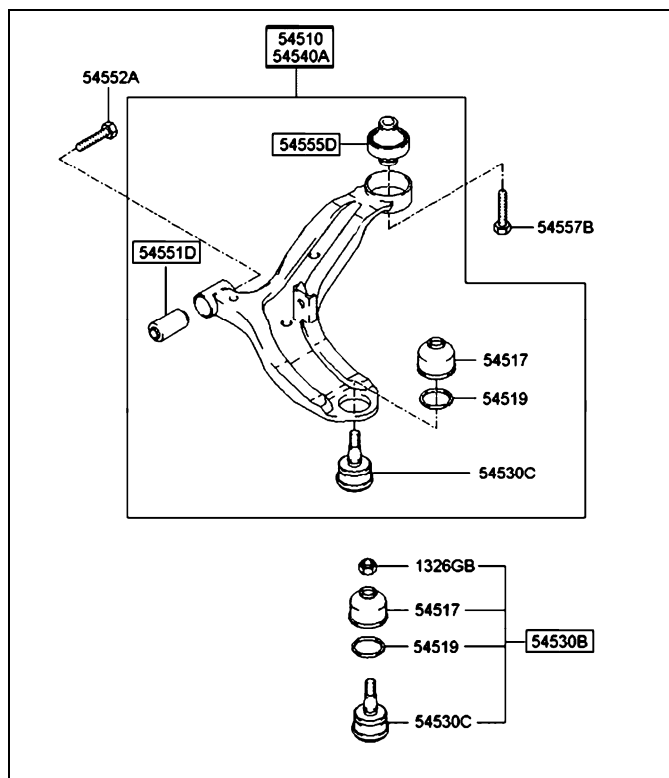
Примечание:

- Расстояние между отметками "F" и "L" на масляном щупе соответствует примерно 1 л.



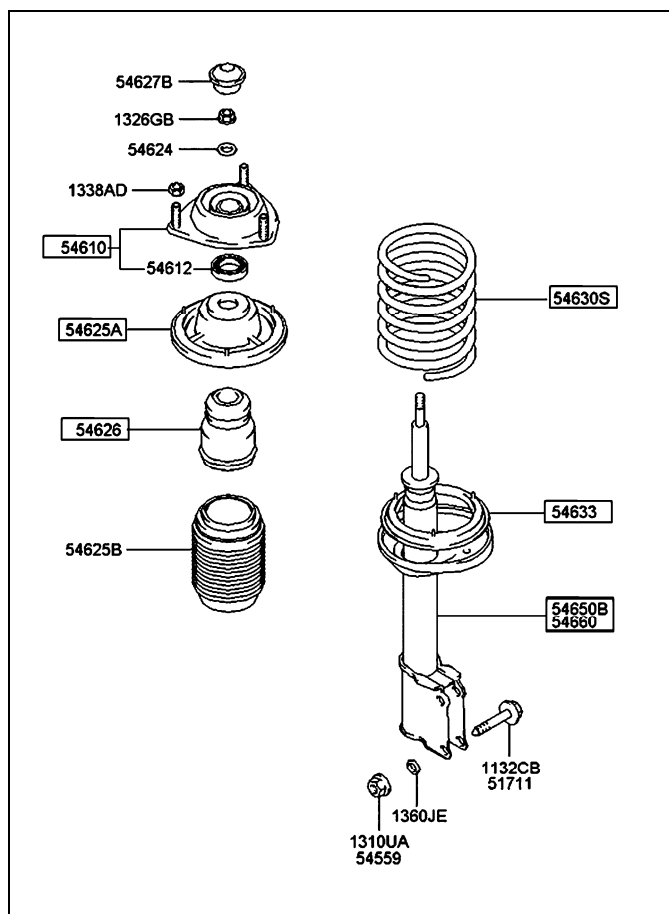
Расположение объектов обслуживания в моторном отсеке (на примере модели с двигателем G4EC). 1 - расширительный бачок системы охлаждения, 2 - бачок системы усилителя рулевого управления, 3 - свечи зажигания, 4 - бачок тормозной системы, 5 - бачок гидропривода выключения сцепления (модели с МКПП), 6 - монтажный блок в моторном отсеке, 7 - аккумуляторная батарея, 8 - воздушный фильтр, 9 - щуп уровня рабочей жидкости АКПП (модели с АКПП), 10 - свечные провода высокого напряжения, 11 - крышка радиатора, 12 - крышка маслозаливной горловины двигателя, 13 - щуп уровня моторного масла, 14 - бачок омывателя.

Нижний рычаг передней подвески



№ детали	Название детали	Каталожный номер	
54510	Левый нижний рычаг в сборе	54500-25000	
54540A	Правый нижний рычаг в сборе	54501-25000	
54551D	Сайлент-блок №1 нижнего рычага	A: 09.1999-07.2002 гг. 07.2002-08.2003 гг. B: 03.2003-08.2003 гг. 09.2003-03.2006 гг.	54551-25000 54551-1C000 54551-1C000 54551-25000
54555D	Сайлент-блок №2 нижнего рычага		54555-25000
54530B	Шаровая опора		54503-25A00

Амортизатор и пружина передней подвески



№ детали	Название детали	Каталожный номер	
54610	Верхняя опора	54610-25000	
54625B	Чехол	54625-22000	
54630S	Пружина	Модели с МКПП A: 09.1999-08.2002 гг. B (G4EC): 03.2003-03.2006 гг. все модели: 09.1999-08.2002 гг. 09.1999-08.2002 гг. 09.1999-03.2006 гг.	54630-25010 54630-25110 54630-25050 54630-25110
54633	Изолятор (нижняя прокладка пружины)	Модели с АКПП 09.1999-03.2006 гг. 09.1999-03.2006 гг.	54630-25050 54630-25150
54650B	Левый амортизатор	A: 09.1999-08.2002 гг. B: 03.2003-03.2006 гг. без ABS с ABS	54650-25100 54650-25150 L54650-1B050
54660	Правый амортизатор	A: 08.2002-03.2006 гг. с GAS с GAS, ABS	54650-25700 54650-25750
54660	Правый амортизатор	A: 09.1999-08.2002 гг. B: 03.2003-03.2006 гг. без ABS с ABS	54660-25100 54660-25150 L54660-1B050
54626	Демпфер (отбойник)	A: 08.2002-03.2006 гг. с GAS с GAS, ABS	54660-25700 54660-25750
54626	Демпфер (отбойник)		54626-22001

Проверка компонентов системы

Внимание: маркировка выводов, нанесенная на корпус датчика (нумерация справа-налево), может зеркально отличаться от маркировки выводов разъема, приведенной на рисунках (нумерация слева-направо).

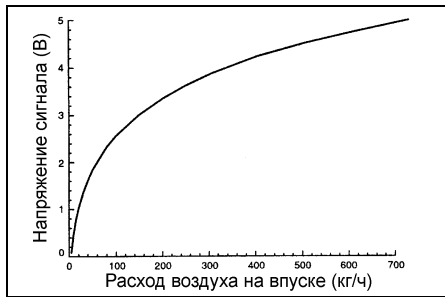
Расположение компонентов системы

1. Расположение компонентов может отличаться в зависимости от типа двигателя, года выпуска и модификации автомобиля. Тем не менее, расположение основных компонентов системы впрыска топлива (датчики и приводы системы управления двигателем), как правило, одинаково на двигателях одной серии.
2. Часть компонентов системы впрыска топлива, расположенных на КПП или в системе выпуска может отсутствовать на приведенных рисунках.

Датчик расхода воздуха (двигатель SOHC)

Общая информация

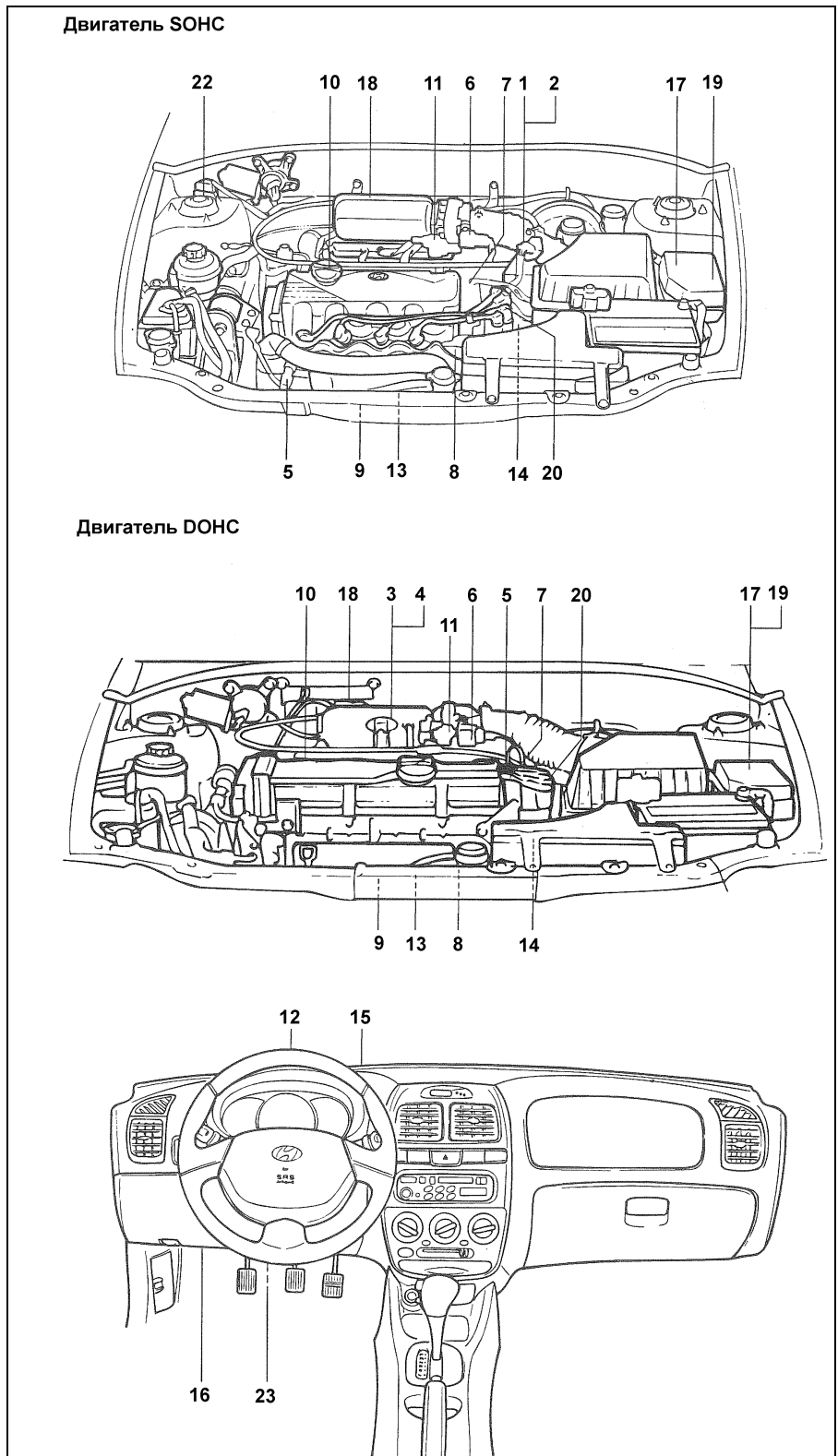
Термоанемометрический датчик расхода воздуха состоит из термочувствительного пленочного датчика, корпуса и измерительного канала (элемента гибридного датчика). Принцип измерения массового расхода воздуха датчиком этого типа основан на том, что изменение потока воздуха, протекающего через датчик, вызывает изменение количества теплоты, передаваемой от поверхности элемента (пленки) пленочного датчика к потоку воздуха. В результате происходит изменение температуры термоанемометрического датчика и изменяется его сопротивление.



На основе сигнала датчика электронный блок управления двигателем определяет необходимую подачу топлива (базовое время открытого состояния топливной форсунки) и угол опережения зажигания.

Номинальное напряжение питания датчика:

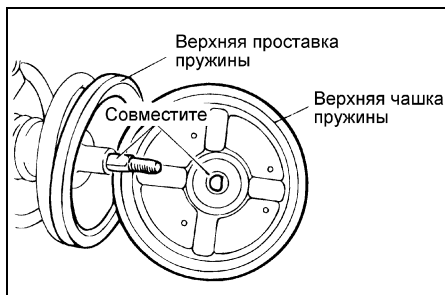
- от управляющего реле 11,5 - 12,5 В
- от блока управления 4,8 - 5,2 В



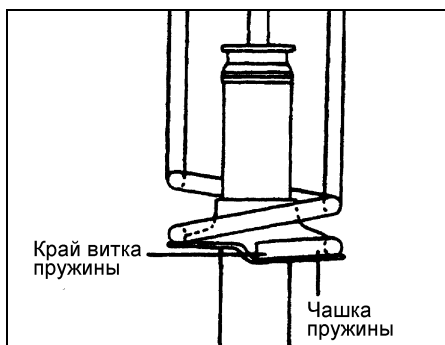
Расположение компонентов системы впрыска топлива (MFI). 1 - датчик расхода воздуха (двигатель SOHC), 2 - датчик температуры воздуха во впускном коллекторе (двигатель SOHC), 3 - датчик абсолютного давления во впускном коллекторе (двигатель DOHC), 4 - датчик температуры воздуха во впускном коллекторе (двигатель DOHC), 5 - датчик температуры охлаждающей жидкости, 6 - датчик положения дроссельной заслонки, 7 - датчик положения распределительного вала, 8 - датчик положения коленчатого вала, 9 - передний кислородный датчик, 10 - форсунка, 11 - сервопривод регулятора оборотов холостого хода, 12 - датчик скорости автомобиля, 13 - датчик детонации, 14 - выключатель блокировки стартера (переключатель селектора АКПП), 15 - замок зажигания, 16 - электронный блок управления двигателем, 17 - реле электромагнитной муфты компрессора кондиционера, 18 - электромагнитный клапан продувки адсорбера, 19 - управляющее реле двигателя, 20 - катушка зажигания, 21 - датчик ускорения, 22 - стандартный диагностический разъем.

4. Выдвиньте шток амортизатора до упора, установите верхнюю чашку пружины и демпфирующую опору стойки в сборе.

Примечание: совместите плоскую часть D-образного отверстия верхней чашки пружины с лыской безрезьбовой части штока амортизатора.



5. Совместите верхний и нижний витки пружины с соответствующими выемками на верхней и нижней чашках пружины стойки, затем временно затяните самоконтрящуюся гайку.



6. Снимите специальный инструмент с передней стойки.

7. Затяните самоконтрящуюся гайку штока амортизатора.

Момент затяжки..... 60 - 70 Н·м

8. Нанесите указанную смазку на подшипник демпфирующей опоры стойки и установите защитный колпачок.

Рекомендуемая смазка: SAE J310a или Chassis grease (NLGI №0)

Внимание: будьте осторожны при нанесении смазки, не допускайте попадания смазки на резиновую часть демпфирующей опоры.

Нижний рычаг передней подвески

Снятие и установка

1. Снимите переднее колесо.
2. Ослабьте гайку крепления шаровой опоры нижнего рычага подвески к поворотному кулаку.

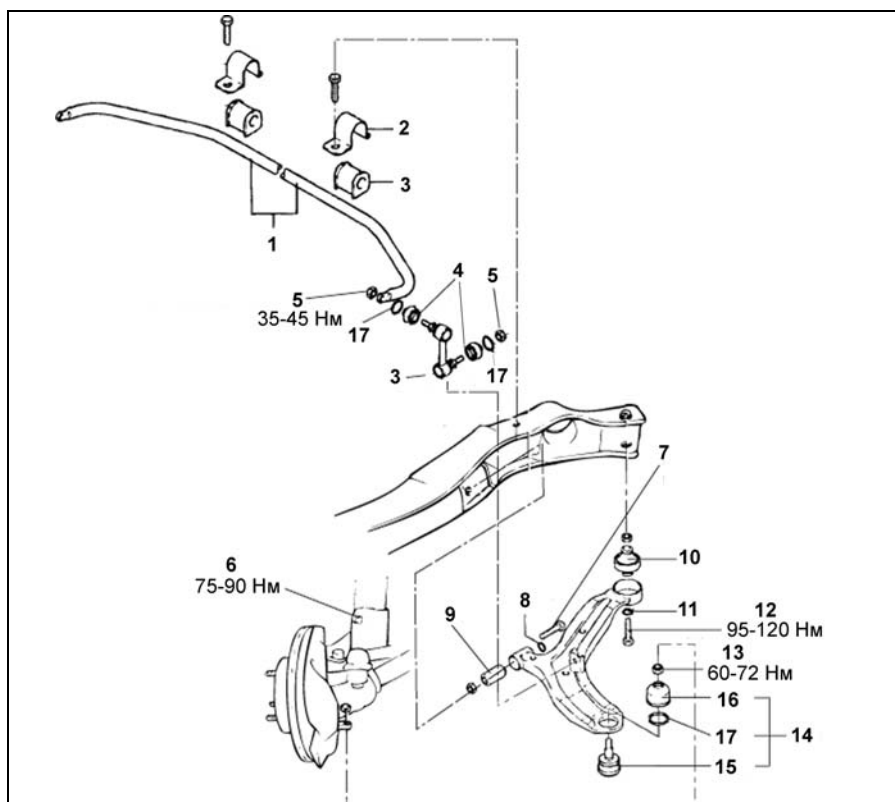
Внимание: только ослабьте гайку, не отворачивайте гайку полностью.

3. Снимите шплинт, отверните гайку крепления вала привода колеса и снимите шайбу.

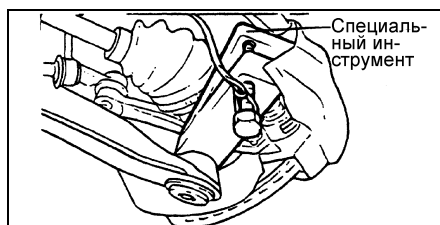
4. Отверните два болта крепления передней стойки к поворотному кулаку.

5. Потяните ступицу колеса наружу от автомобиля и отделите от нее вал привода колеса.

6. С помощью специального инструмента отсоедините шаровую опору нижнего рычага от поворотного кулака.

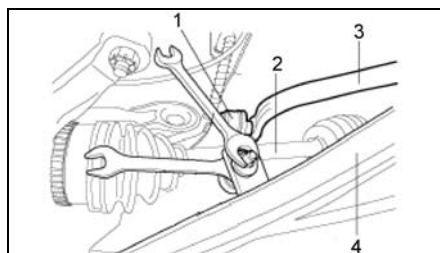


Снятие нижнего рычага передней подвески и переднего стабилизатора поперечной устойчивости. 1 - стабилизатор поперечной устойчивости, 2 - кронштейн сайлент-блока стабилизатора поперечной устойчивости, 3 - сайлент-блок стабилизатора поперечной устойчивости, 4 - пыльник, 5 - гайка крепления стойки стабилизатора, 6 - стойка передней подвески, 7 - болт втулки "А" нижнего рычага, 8 - пружинная шайба, 9 - втулка "А" нижнего рычага, 10 - втулка "G" нижнего рычага, 11 - пружинная шайба, 12 - болт втулки "G" нижнего рычага, 13 - гайка, 14 - шаровая опора в сборе, 15 - шаровая опора, 16 - пыльник, 17 - стопорное кольцо.



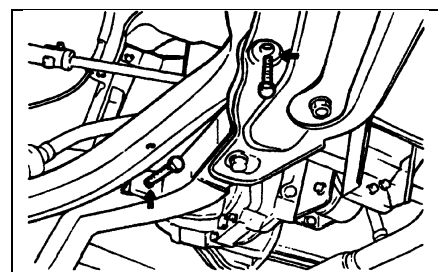
7. После отсоединения шаровой опоры установите и временно затяните болты крепления передней стойки к поворотному кулаку.

8. Удерживая шаровой шарнир стойки стабилизатора поперечной устойчивости от проворота с помощью гаечного ключа (14 мм), отверните самоконтрящуюся гайку крепления стойки стабилизатора к нижнему рычагу.



1 - стойка стабилизатора, 2 - приводной вал, 3 - стабилизатор, 4 - нижний рычаг.

9. Отверните болты крепления втулки "А" и втулки "G" нижнего рычага к подрамнику.



10. Снимите нижний рычаг подвески в сборе.

Установка

1. Временно затяните болт крепления втулки "G" нижнего рычага к подрамнику.
2. Подсоедините шаровую опору нижнего рычага к поворотному кулаку и подсоедините вал привода колеса к ступице колеса.

Моменты затяжки..... 60 - 72 Н·м

3. Когда вал привода колеса частично вставлен в ступицу колеса, подсоедините стойку стабилизатора к нижнему рычагу и временно заверните самоконтрящуюся гайку крепления стойки.

4. Переместите ступицу колеса в сборе с нижним рычагом для подсоединения втулки "А" нижнего рычага к подрамнику.

5. Затяните болт крепления втулки "А" нижнего рычага к подрамнику.

Моменты затяжки..... 95 - 120 Н·м
6. Затяните болт крепления втулки "G" нижнего рычага к подрамнику.

Моменты затяжки..... 95 - 120 Н·м

Антиблокировочная система тормозов (ABS)

Общая информация

Система ABS

1. Антиблокировочная система тормозов (ABS) управляет давлением в контурах тормозов всех четырех колес при торможении на опасных (скользких) участках дорог, предотвращая блокировку колес. Система ABS обеспечивает следующие преимущества:

а) Позволяет с большой степенью уверенности объехать препятствие, даже в случае экстренного торможения.

б) Позволяет остановить автомобиль при экстренном торможении с сохранением управляемости и устойчивости на дороге, даже при криволинейной траектории движения.

2. Главной функцией системы ABS является обеспечение стабильности и управляемости автомобиля. Однако система не может предотвратить занос автомобиля, если предел угловой скорости движения на повороте превышен.

3. Система ABS состоит из интегрированного управляющего блока ABS MGH-10 (включает гидравлический блок ABS и электронный блок управления ABS), главного тормозного цилиндра с вакуумным усилителем, датчиков частоты вращения колес.

Технические характеристики:

Датчик частоты вращения	Для переднего колеса	Для заднего колеса
Тип	Радиальный	Осевой
Выступление наконечника	5 мм	15 мм
Диаметр корпуса	18 мм	15 мм

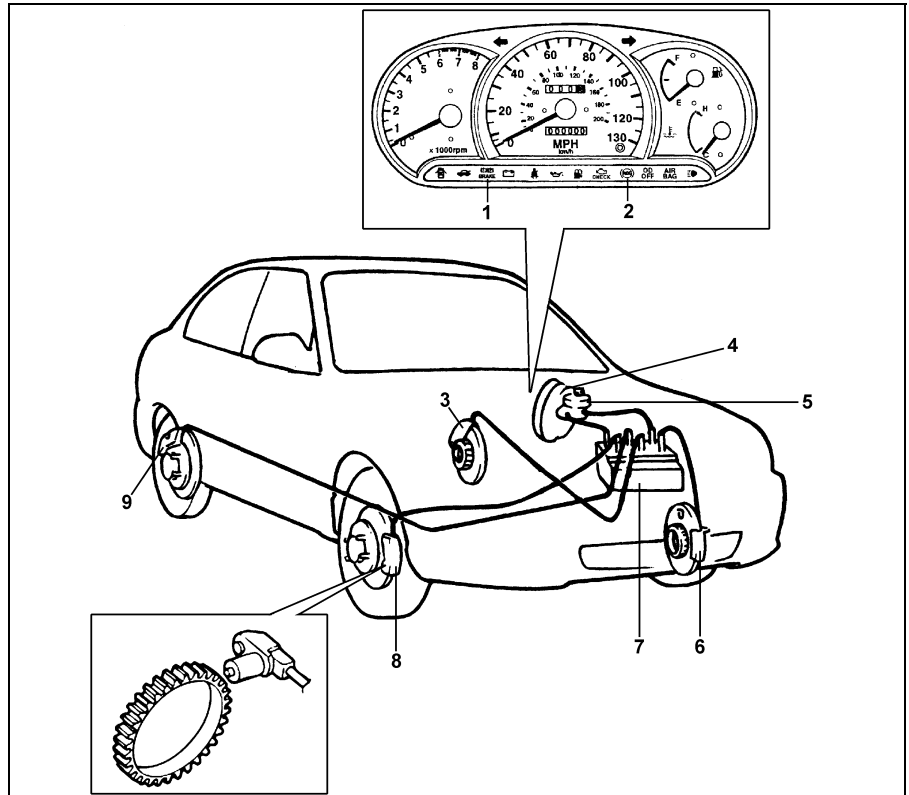
4. Получая сигнал от всех датчиков во время торможения, электронный блок управления ABS определяет, какое из колес находится на грани блокировки. В этот момент электронный блок управления ABS приводит в действие соответствующий электромагнитный клапан в гидравлическом блоке ABS для обеспечения требуемого давления в контуре тормозов соответствующего колеса.

5. В электронный блок управления ABS встроены функция диагностики и функция аварийного режима работы. В случае обнаружения неисправности функцией самодиагностики на комбинации приборов загорается контрольная лампа ABS, и соответствующий код неисправности запишется в память блока управления, затем система переходит в аварийный режим работы (отключение функций ABS и EBD), который обеспечивает надежное торможение автомобиля.

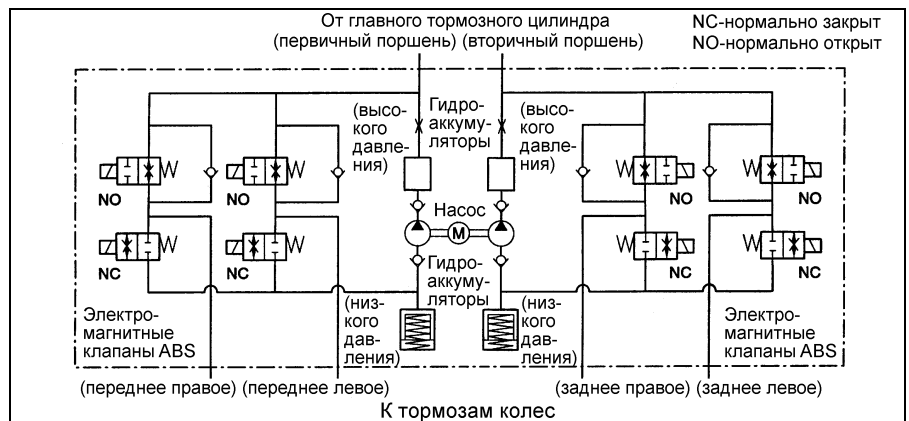
6. Электронный блок управления ABS отключает систему ABS при скорости автомобиля менее 8 км/час, это необходимо для полной остановки автомобиля.

Электронная система распределения тормозных усилий (EBD)

1. Применение электронной системы распределения тормозных усилий (EBD)



Компоненты системы ABS. 1 - контрольная лампа EBD, 2 - контрольная лампа ABS, 3 - датчик частоты вращения заднего левого колеса, 4 - вакуумный усилитель тормозов, 5 - главный тормозной цилиндр, 6 - датчик частоты вращения переднего левого колеса, 7 - интегрированный управляющий блок ABS, 8 - датчик частоты вращения переднего правого колеса, 9 - датчик частоты вращения заднего правого колеса.



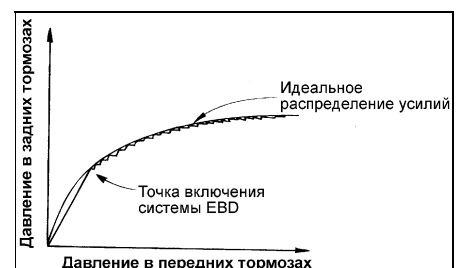
Гидравлическая схема системы ABS.

вместо обычного регулятора давления задних тормозов клапана позволяет получить идеальное распределение давления в контурах передних и задних тормозов. В результате предотвращается блокировка задних колес и обеспечивается более высокая эффективность срабатывания тормозов в зоне торможения.

2. Преимущества электронного управления.

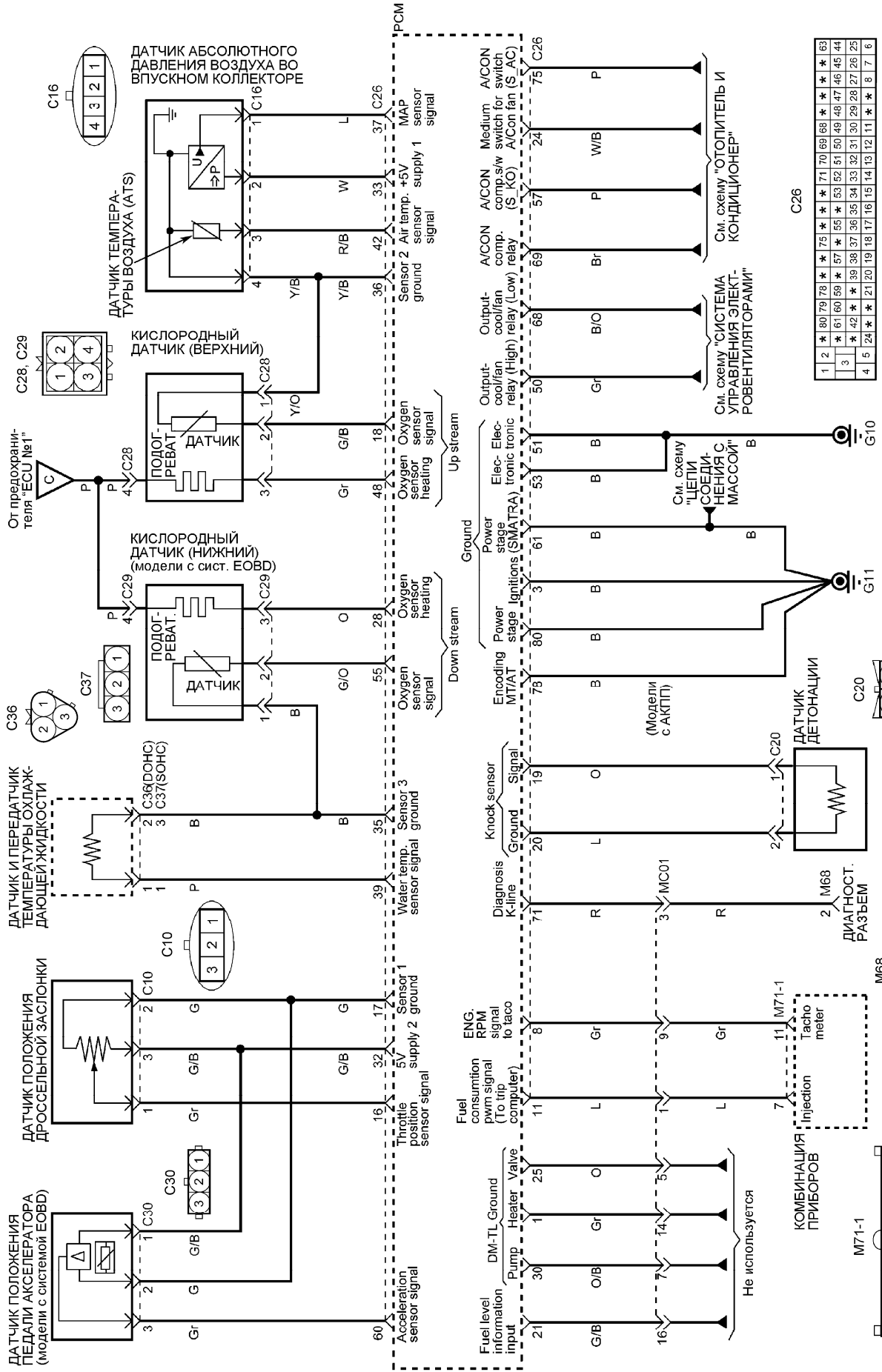
- Функциональное улучшение параметров основной тормозной системы.
- Компенсация различных коэффициентов сцепления колес с дорогой.
- Нет необходимости в установке регулятора давления задних тормозов.
- Указание наличия неисправности с помощью контрольной лампы.

Внимание: на автомобилях, оборудованных данной системой отсутствует регулятор давления задних тормозов.

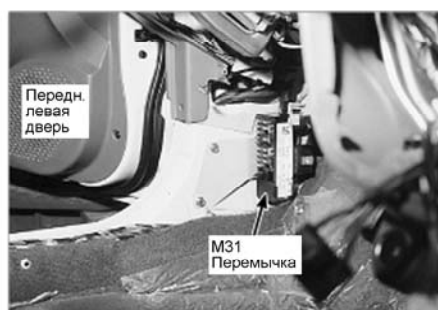
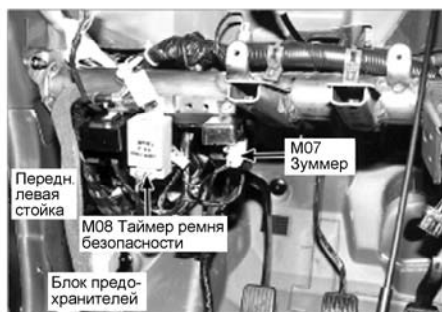
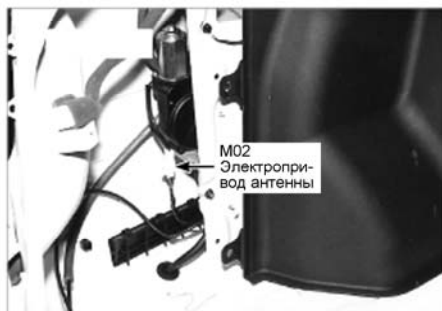


Характеристика распределения тормозных усилий на моделях с системой EBD.

СИСТЕМА УПРАВЛЕНИЯ ДВИГАТЕЛЕМ (ПРОДОЛЖЕНИЕ)



Расположение компонентов



Содержание

Быстрые ссылки на страницы книги.....	3	Масло в МКПП	63
Идентификация	4	Рабочая жидкость АКПП	64
Сокращения и условные обозначения... ..	5	Тормозная жидкость	66
Общие инструкции по ремонту	5	Проверка и замена тормозных колодок	67
Моменты затяжки болтов	5	Проверка стояночного тормоза	69
Точки установки упоров гаражного домкрата и лап подъемника.....	6	Проверка чехлов приводных валов.....	70
Основные параметры автомобиля.....	6	Проверка пыльника наконечника рулевой тяги.....	70
Меры безопасности при выполнении работ с различными системами.....	7	Проверка уровня жидкости в бачке омывателей стекол	70
Самостоятельная диагностика	9	Замена салонного фильтра	70
Характерные неисправности автомобилей HYUNDAI ACCENT	16	Заправка системы кондиционирования	71
Руководство по эксплуатации	23	Дополнительные проверки	71
Контрольно-измерительные приборы и органы управления	23	Каталог расходных запасных частей....	72
Рычаг открытия замка капота.....	28	Общая информация	72
Рычаг открытия лючка заливной горловины топливного бака	29	Каталожные номера оригинальных запасных частей, используемых при техническом обслуживании автомобиля	72
Блокировка замков дверей	29	Каталожные номера оригинальных запасных частей, наиболее часто используемых при ремонте автомобиля	74
Штатная противоугонная система	30	Двигатель G4EB (1,5 л SOHC) - механическая часть	87
Электрические стеклоподъемники	31	Общая информация	87
Люк (с ручным приводом).....	31	Проверка гидрокомпенсаторов.....	87
Управление отопителем и кондиционером	31	Ремень привода ГРМ	89
Магнитола и проигрыватель компакт-дисков.....	32	Головка блока цилиндров	91
Каталитический нейтрализатор и система выпуска	34	Силовой агрегат	93
Дополнительная система пассивной безопасности (SRS) - подушки безопасности	34	Двигатель G4EC (1,5 л DOHC) - механическая часть	97
Сиденья	35	Общая информация	97
Ремни безопасности	35	Проверка гидрокомпенсаторов.....	97
Рулевое колесо	37	Ремень привода ГРМ	99
Запуск двигателя.....	37	Головка блока цилиндров	101
Неисправности двигателя во время движения.....	38	Силовой агрегат	104
Управление автомобилем с АКПП.....	39	Коромысла и оси коромысел (двигатель SOHC).....	108
Управление автомобилем с МКПП	40	Двигатель - общие процедуры ремонта	108
Антиблокировочная система тормозов (ABS).....	40	Распределительный вал	108
Указатели износа тормозных накладок.....	41	Головка цилиндров в сборе	109
Советы по вождению в различных условиях	41	Поршень и шатун.....	112
Действия при аварии	41	Коленчатый вал, маховик и пластина привода гидротрансформатора.....	115
Диски и шины	43	Блок цилиндров	117
Плавкие предохранители.....	45	Опоры силового агрегата	119
Нагрузочная мощность плавких предохранителей	46	Система охлаждения.....	121
Техническое обслуживание и общие процедуры проверок и регулировок....	47	Общая информация	121
Периодичности технического обслуживания	47	Проверки и регулировки на автомобиле.....	121
Интервалы обслуживания	48	Трубки и шланги системы охлаждения	122
Моторное масло и фильтр	48	Насос охлаждающей жидкости.....	123
Охлаждающая жидкость.....	50	Радиатор	124
Проверка воздушного фильтра.....	51	Термостат	124
Аккумуляторная батарея	51	Общая информация	126
Свечи зажигания и высоковольтные провода.....	53	Система смазки.....	126
Проверка частоты вращения холостого хода	55	Датчики и клапаны.....	126
Проверка угла опережения зажигания	55	Корпус масляного насоса и масляный поддон двигателя	126
Проверка компрессии	55	Воздушный фильтр	129
Проверка и регулировка ремней привода навесных агрегатов.....	56	Системы впуска и выпуска.....	129
Ремень привода ГРМ	58	Выпускной коллектор и каталитический нейтрализатор	129
Замена топливного фильтра	61	Впускной коллектор.....	130
Рабочая жидкость привода выключения сцепления (модели с МКПП).....	62	Трубы системы выпуска и глушитель	131
Рабочая жидкость системы усилителя рулевого управления	63	Система впрыска топлива (MFI).....	132
		Общие правила при работе с электронной системой управления	132
		Диагностика системы впрыска топлива	133

Периодическое обслуживание	144	Автоматическая коробка передач	190
Проверка компонентов системы	145	Общая информация	190
Расположение компонентов системы	145	Диагностика КПП	191
Датчик расхода воздуха (двигатель SOHC)	145	Поиск неисправностей АКПП	196
Датчик абсолютного давления		Проверка механических систем АКПП	198
во впускном коллекторе (двигатель DOHC)	146	Проверка системы управления АКПП	203
Датчик температуры воздуха		Основные проверки и регулировки	205
во впускном коллекторе (двигатель DOHC)	146	Коробка передач в сборе	206
Датчик температуры воздуха		Механизм управления коробкой передач	
во впускном коллекторе (двигатель SOHC)	147	и рычаг селектора АКПП	207
Датчик температуры охлаждающей жидкости	147	Приводные валы	209
Датчик положения дроссельной заслонки	147	Поиск неисправностей по их признакам	209
Датчик положения распределительного вала	148	Приводной вал в сборе	209
Датчик положения коленчатого вала	148	Разборка и сборка приводного вала	210
Кислородный датчик	148	Ступица переднего колеса и поворотный кулак	211
Форсунки	149	Ступица заднего колеса	213
Сервопривод регулятора оборотов		Подвеска	214
холостого хода	150	Поиск неисправностей по их признакам	214
Датчик скорости автомобиля	150	Технические характеристики	214
Датчик детонации (двигатель 1,5 л)	150	Проверка и регулировка углов установки колес	214
Замок зажигания - вывод ST		Передняя стойка в сборе	216
и выключатель блокировки стартера (Разборка и сборка передней стойки	216
модели с АКПП)	151	Нижний рычаг передней подвески	217
Замок зажигания - вывод ST (модели с МКПП)	151	Передний стабилизатор поперечной устойчивости	218
Выключатель кондиционера и реле		Задняя стойка	219
электромагнитной муфты		Продольный и поперечный рычаги	
компрессора кондиционера	151	задней подвески	220
Электромагнитный клапан продувки		Задний стабилизатор поперечной устойчивости	221
адсорбера	151	Рулевое управление	222
Управляющее реле двигателя	151	Поиск неисправностей по их признакам	222
Катушки зажигания	152	Технические операции на автомобиле	223
Топливный насос и реле топливного насоса	152	Рулевая колонка и вал рулевого управления	224
Датчик неровной дороги	152	Рулевой механизм в сборе	227
Цепь "массы" электронного блока		Разборка и сборка рулевого механизма	228
управления двигателем	152	Шланги и трубки гидросистемы	
Проверки на разъеме блока		усилителя рулевого управления	232
управления двигателем	152	Насос гидроусилителя рулевого управления	232
Форсунки и корпус дроссельной заслонки	153	Тормозная система	234
Топливный бак	154	Поиск неисправностей по их признакам	234
Педаль акселератора	156	Проверки и регулировки	235
Системы снижения токсичности	165	Вакуумный усилитель тормозов	237
Общая информация	165	Магистраль тормозной системы	238
Система принудительной вентиляции картера	165	Педаль тормоза	238
Система улавливания паров топлива	166	Передние дисковые тормоза	238
Поиск неисправностей по их признакам	167	Главный тормозной цилиндр	241
Электрооборудование двигателя	168	Регулятор давления задних тормозов	
Поиск неисправностей по их признакам	168	(модели без ABS)	242
Система зажигания	169	Задние барабанные тормоза	242
Общая информация	169	Стояночный тормоз	243
Замок зажигания	169	Антиблокировочная система	
Катушки зажигания	169	тормозов (ABS)	245
Система зарядки	170	Общая информация	245
Общая информация	170	Поиск неисправностей	246
Проверка системы зарядки	170	Проверка работы системы ABS	248
Генератор	172	Электронный блок управления ABS	250
Аккумуляторная батарея	175	Датчик частоты вращения колеса	250
Система запуска двигателя	176	Кузов	252
Общая информация	176	Поиск неисправностей по их признакам	252
Проверки и регулировки	177	Бампер	252
Стартер	177	Наружные элементы кузова	253
Проверка системы блокировки стартера		Интерьер	260
(система блокировки замка зажигания) -		Сиденья	264
модели с МКПП	179	Переднее сиденье	264
Сцепление	180	Заднее сиденье	264
Поиск неисправностей по их признакам	180	Ремни безопасности	264
Технические операции на автомобиле	181	Общие процедуры снятия	
Кожух сцепления и ведомый диск сцепления	181	и установки автомобильных стекол	266
Главный цилиндр гидропривода сцепления	182	Отопитель, кондиционер	
Педаль сцепления	183	и система вентиляции	267
Рабочий цилиндр гидропривода сцепления	184	Меры безопасности и особенности технического	
Механическая коробка передач	186	обслуживания и ремонта	267
Технические операции на автомобиле	186	Поиск неисправностей	268
Снятие и установка коробки передач в сборе	187	Компрессор	270
Механизм переключения передач МКПП	188		
Поиск неисправностей по их признакам	189		

Электровентилятор конденсора, реле электровентилятора конденсора и ресивер-осушитель.....	271	Система наружного освещения в дневное время (DRL).....	331
Испаритель.....	272	Указатели поворота и аварийная сигнализация.....	332
Панель управления отопителем и кондиционером.....	274	Передние противотуманные фары.....	333
Отопитель.....	275	Передние габариты, задние габариты и подсветка номерного знака.....	333
Электровентилятор отопителя.....	275	Фонари заднего хода.....	335
Система пассивной безопасности (SRS).....	277	Стоп-сигналы.....	335
Общая информация.....	277	Освещение салона и багажного отделения.....	336
Меры безопасности при эксплуатации и техническом обслуживании.....	277	Лампы подсветки.....	337
Поиск неисправностей.....	279	Очиститель и омыватель ветрового стекла.....	338
Модуль подушки безопасности водителя и спиральный провод SRS.....	280	Очиститель и омыватель заднего стекла.....	339
Модуль подушки безопасности пассажира.....	281	Стеклоподъемники с электроприводом.....	340
Модуль боковой подушки безопасности.....	281	Боковые зеркала заднего вида с электроприводом.....	341
Преднатяжители ремней безопасности.....	281	Обогреватель заднего стекла.....	342
Датчик бокового удара.....	282	Система управления вентилятором отопителя и кондиционером.....	343
Электрооборудование кузова.....	283	Система центральной блокировки замков дверей.....	344
Поиск неисправностей по их признакам.....	283	Антиблокировочная система тормозов (ABS).....	345
Аудиосистема.....	285	Дополнительная система пассивной безопасности (SRS).....	346
Подрулевой комбинированный переключатель.....	286	Иммобилайзер.....	347
Звуковой сигнал.....	288	Звуковой сигнал.....	347
Система управления задержкой сигнала блокировки центрального замка и предупреждения о включенном освещении (ETACS).....	288	Магнитола.....	348
Монтажные блоки.....	290	Прикуриватель.....	349
Индикаторы и указатели.....	291	Часы (электронные).....	349
Система центральной блокировки замков дверей.....	294	Система определения скорости автомобиля.....	350
Боковые зеркала заднего вида с электроприводом.....	294	Цепи диагностических и сервисных разъемов.....	350
Стеклоподъемники с электроприводом.....	295	Разъемы проводки электрооборудования.....	351
Обогреватель заднего стекла.....	295	Схемы электрооборудования (дополнения по моделям с 2005 г.).....	353
Очиститель и омыватель ветрового стекла.....	296	Система электропитания.....	353
Система наружного освещения.....	297	Цепи соединения с массой.....	359
Корректор фар (модели с 2005 г.).....	300	Система управления двигателем.....	363
Иммобилайзер (модели с 2005 г.).....	300	Система управления АКПП.....	366
Замок зажигания (модели с 2005 г.).....	300	Система управления задержкой сигнала блокировки центрального замка и предупреждения о включенном освещении (ETACS).....	367
Схемы электрооборудования.....	302	Комбинация приборов.....	369
Пояснения к схемам электрооборудования.....	302	Корректор фар.....	372
Блоки реле, предохранители и плавкие вставки.....	303	Передние габариты, задние габариты и подсветка номерного знака.....	373
Схемы электрооборудования (модели с 2000 года выпуска).....	306	Указатели поворота и аварийная сигнализация.....	375
Система электропитания.....	306	Противотуманные фары и задние противотуманные фонари.....	376
Цепи соединения с "массой".....	310	Подсветка.....	378
Цепи блока предохранителей в салоне.....	315	Система наружного освещения в дневное время (DRL).....	380
Система пуска двигателя.....	318	Очистители и омыватели лобового стекла.....	382
Система зарядки.....	319	Стеклоподъемники с электроприводом.....	383
Система зажигания.....	319	Очиститель фар.....	385
Система управления электровентиляторами.....	320	Обогреватели сидений.....	386
Система впрыска топлива (MFI).....	320	Система предупреждения о непристегнутом ремне безопасности и оставленном ключе в замке зажигания.....	387
Система управления АКПП.....	324	Система предупреждения о невыключенном освещении.....	388
Система предупреждения о непристегнутом ремне безопасности.....	325	Центральный замок.....	389
Система управления задержкой сигнала блокировки центрального замка и предупреждения о включенном освещении (ETACS).....	326	Блокировка переключения.....	390
Система блокировки ключа замка зажигания и рычага селектора АКПП.....	327	Система определения скорости автомобиля.....	391
Система предупреждения о неисправности тормозной системы.....	328	Антиблокировочная система тормозов (ABS).....	392
Контрольные лампы и указатели.....	328	Система безопасности (SRS).....	393
Фары головного света.....	330	Звуковой сигнал.....	395
		Цепи диагностических и сервисных разъемов.....	396
		Расположение компонентов.....	397
		Дополнение: Кузовные размеры.....	410