

# ***MITSUBISHI***

# ***CARISMA***

*Модели 1995-2003 гг. выпуска с двигателями  
4G92 (1,6 л), 4G93 (1,8 л MPI) и 4G93 (1,8 л GDI)*

***Устройство, техническое  
обслуживание и ремонт***

Профессиональную информацию по диагностике различных систем  
смотрите в интерактивной системе для высокотехнологичных участков работ -  
*MotorData.ru*

Москва  
Легион-Автодата  
2012

УДК 629.314.6  
ББК 39.335.52  
М70

**МИЦУБИСИ Каризма. Модели 1995-2003 гг. выпуска с двигателями 4G92 (1,6 л), 4G93 (1,8 л MPI) и 4G93 (1,8 л GDI). Устройство, техническое обслуживание и ремонт.**

- М.: Легион-Автодата, 2012.- 480: ил. ISBN 978-5-88850-519-9

(Код 4368)

В руководстве дается пошаговое описание процедур по эксплуатации, ремонту и техническому обслуживанию автомобилей Mitsubishi Carisma 1995-2003 гг. выпуска, оборудованных бензиновыми двигателями 4G91 (1,6 л), 4G93 (1,8 л MPI) и 4G93 (1,8 л GDI).

Издание содержит руководство по эксплуатации, подробные сведения по техническому обслуживанию автомобиля и диагностике, ремонту и регулировке систем двигателя (в т.ч. системы впрыска топлива (распределенного (MPI) и непосредственного (GDI)), зажигания, запуска и зарядки), рекомендации по регулировке и ремонту механических и автоматических коробок передач, элементов тормозной системы (включая антиблокировочную систему тормозов (ABS), противобуксовочную систему (TCL)), рулевого управления и подвески. Приведены инструкции по использованию самодиагностики системы управления двигателем, АКПП, ABS, TCL, системы кондиционирования и SRS, процедуры проверки параметров на выводах разъемов электронных блоков управления различными системами. Представлены основные электросхемы и описания проверок элементов электрооборудования.

*Процедуры проверки компонентов, которые требуют профессиональных навыков и опыта по работе с электронными системами управления, представлены в интерактивной системе для высокотехнологичных участков работ MotorData.ru.*

Приведены возможные неисправности и методы их устранения, сопрягаемые размеры основных деталей и пределы их допустимого износа, рекомендуемые смазочные материалы и рабочие жидкости. Приведены каталожные номера, необходимые для технического обслуживания автомобиля.

Книга предназначена для автовладельцев, персонала СТО и ремонтных мастерских.

На сайте [www.carisma-club.ru](http://www.carisma-club.ru) Вы можете обсудить вопросы эксплуатации, технического обслуживания и ремонта автомобилей Mitsubishi Carisma.

На сайте [www.autodata.ru](http://www.autodata.ru), в разделе "Форум", Вы можете обсудить профессиональные вопросы по диагностике различных систем автомобилей.

### **Издательство "Легион - Автодата" сотрудничает с Ассоциацией ветеранов спецподразделения антитеррора "АЛЬФА".**



Часть средств, вырученных от продажи этой книги, направляется семьям сотрудников спецподразделения по борьбе с терроризмом, героически погибших при исполнении служебных обязанностей.

© ЗАО "Легион-Автодата" 2012

E-mail: [Legion@autodata.ru](mailto:Legion@autodata.ru)

<http://www.autodata.ru>

[www.motorbooks.ru](http://www.motorbooks.ru)

*Издательство приглашает  
к сотрудничеству авторов.*

Лицензия ИД №00419 от 10.11.99.

Подписано в печать 24.02.2012.

Формат 60×90 1/8. Усл. печ. л. 60

Бумага газетная. Печать офсетная.

**Замечания, советы из опыта эксплуатации и ремонта автомобилей, рекомендации и отзывы о наших книгах Вы можете направить в адрес издательства: 115432, Москва, ул. Трофимова, д. 16 или по электронной почте: [notes@autodata.ru](mailto:notes@autodata.ru). Готовы рассмотреть предложения по размещению рекламы в наших изданиях.**

Издание находится под охраной авторского права. Ни одна часть данной публикации не разрешается для воспроизведения, переноса на другие носители информации и хранения в любой форме, в том числе электронной, механической, на лентах или фотокопиях.

# Содержание

<b>Идентификация .....</b>	<b>3</b>	Рабочая жидкость АКПП .....	40
<b>Технические характеристики двигателей .....</b>	<b>4</b>	Проверка уровня жидкости для омывателей.....	42
<b>Сокращения и условные обозначения ....</b>	<b>4</b>	Замена салонного фильтра .....	42
<b>Общие инструкции по ремонту .....</b>	<b>4</b>	Заправка системы кондиционирования .....	43
<b>Моменты затяжки болтов .....</b>	<b>5</b>	Проверка и замена тормозных колодок .....	43
<b>Точки установки упоров гаражного домкрата и лап подъемника.....</b>	<b>5</b>	Проверка стояночного тормоза .....	45
<b>Основные параметры автомобиля.....</b>	<b>6</b>	Проверка чехлов приводных валов.....	45
Модели выпуска до 03.1999 г. с кузовом хэтчбек .....	6	Проверка пыльника наконечника рулевой тяги .....	45
Модели выпуска до 03.1999 г. с кузовом седан .....	7	Дополнительные проверки .....	45
Модели выпуска с 03.1999 г. с кузовом хэтчбек.....	8	Каталожные номера оригинальных запасных частей.....	46
Модели выпуска с 03.1999 г. с кузовом седан .....	9	<b>Двигатели SOHC - механическая часть .....</b>	<b>48</b>
<b>Меры безопасности при выполнении работ с различными системами.....</b>	<b>10</b>	Общая информация .....	48
<b>Руководство по эксплуатации .....</b>	<b>12</b>	Проверка и регулировка зазоров в приводе клапанов (модели до 07.2000 г.).....	48
Комплекты ключей .....	12	Проверка гидрокомпенсаторов (модели с 07.2000 г.).....	48
Центральный замок .....	12	Шкив коленчатого вала .....	48
Дополнительная блокировка задних боковых дверей.....	13	Ремень привода ГРМ .....	49
Индикаторы комбинации приборов .....	13	Распределительный вал и сальник.....	51
Система коррекции положения фар .....	15	Замена сальников коленчатого вала .....	53
Электропривод стеклоподъемников.....	15	Головка блока цилиндров (замена прокладки) .....	54
Особенности эксплуатации люка .....	15	Двигатель в сборе .....	57
Увеличение багажного пространства (хэтчбек) .....	15	<b>Двигатели DOHC - механическая часть .....</b>	<b>60</b>
Запуск автомобиля с помощью добавочной батареи .....	16	Общая информация .....	60
Неисправности двигателя во время движения .....	17	Проверка гидрокомпенсаторов.....	60
Буксировка автомобиля.....	17	Шкив коленчатого вала .....	62
Поддомкрачивание автомобиля .....	17	Ремень привода ГРМ .....	63
Замена колеса.....	18	Распределительные валы и сальники .....	66
Рекомендации по выбору шин .....	18	Замена сальников коленчатого вала .....	73
Замена дисков колес .....	19	Головка блока цилиндров (замена прокладки) .....	75
Индикаторы износа тормозных накладок.....	19	Двигатель в сборе .....	79
Замена ламп.....	21	<b>Двигатель - общие процедуры ремонта .....</b>	<b>84</b>
<b>Техническое обслуживание и общие процедуры проверок и регулировок .....</b>	<b>23</b>	Оси коромысел и распределительный вал (двигатели SOHC) .....	84
Интервалы обслуживания .....	24	Коромысла клапанов .....	86
Моторное масло и фильтр .....	24	и распределительные валы (двигатели DOHC).....	86
Проверка и очистка воздушного фильтра .....	26	Головка блока цилиндров и клапаны .....	88
Охлаждающая жидкость .....	26	Поршень и шатун.....	93
Замена топливного фильтра .....	27	Блок цилиндров, коленчатый вал, маховик (МКПП) и пластина привода гидротрансформатора (АКПП) .....	97
Аккумуляторная батарея .....	28	<b>Опоры силового агрегата .....</b>	<b>102</b>
Свечи зажигания и высоковольтные провода.....	29	Опора двигателя.....	102
Проверка и регулировка угла опережения зажигания.....	30	Опора коробки передач.....	102
Проверка частоты вращения холостого хода .....	32	Центральная продольная балка и опоры силового агрегата.....	103
Проверка повышенной частоты вращения холостого хода при включении кондиционера .....	32	Поперечная балка передней подвески .....	104
Проверка состава топливовоздушной смеси в режиме холостого хода.....	33	<b>Система охлаждения.....</b>	<b>105</b>
Проверка компрессии .....	33	Общая информация .....	105
Проверка разрежения во впускном коллекторе .....	34	Проверки и регулировки на автомобиле.....	105
Проверка и регулировка ремней привода навесных агрегатов.....	34	Термостат .....	105
Ремень привода ГРМ.....	36	Насос охлаждающей жидкости.....	106
Тормозная жидкость .....	37	Шланги и трубки системы охлаждения .....	107
Рабочая жидкость привода выключения сцепления (модели с МКПП).....	37	Радиатор и электровентилятор системы охлаждения.....	109
Рабочая жидкость системы усилителя рулевого управления .....	38	<b>Система смазки.....</b>	<b>111</b>
Масло МКПП.....	39	Общая информация .....	111
		Проверка давления моторного масла.....	111

Масляный поддон .....	111	<b>Сцепление.....</b>	<b>252</b>
Корпус масляного насоса .....	114	Проверка уровня рабочей	
<b>Система впрыска топлива (MPI) .....</b>	<b>117</b>	жидкости сцепления .....	252
Общие правила при работе с электронной		Прокачка гидропривода	
системой управления.....	117	выключения сцепления.....	252
Диагностика системы впрыска топлива.....	119	Педаль сцепления.....	252
Периодическое обслуживание .....	134	Гидропривод выключения сцепления .....	253
Проверка компонентов системы		Главный цилиндр гидропривода	
впрыска топлива (MPI).....	140	выключения сцепления.....	253
Проверка компонентов системы		Рабочий цилиндр гидропривода	
впрыска топлива с помощью осциллографа.....	147	выключения сцепления .....	253
Форсунки .....	159	<b>Механическая коробка передач .....</b>	<b>255</b>
Корпус дроссельной заслонки.....	159	Общая информация .....	255
Топливный бак .....	161	Проверка работы блокировки включения	
Педаль акселератора .....	166	передачи заднего хода.....	255
<b>Система впрыска топлива (GDI) .....</b>	<b>166</b>	Проверка датчика температуры масла	
Общая информация.....	166	в коробке передач (модели с МКПП F5M42) .....	255
Периодическое обслуживание .....	167	Замена троса привода спидометра.....	255
Диагностика системы впрыска топлива.....	174	Механизм выбора и переключения передач	
Проверка компонентов системы впрыска		(модели с МКПП F5MR1 и F5MR2).....	256
топлива GDI.....	202	Механизм выбора и переключения передач	
Проверка компонентов системы впрыска топлива		(модели с МКПП F5M42 с 04.1999 г.) .....	256
с помощью осциллографа .....	208	Рычаг переключения передач	
Снятие и установка компонентов системы		(модели с МКПП F5MR1 и F5MR2).....	257
впрыска топлива GDI .....	211	Коробка передач в сборе .....	257
Топливный бак .....	218	<b>Автоматическая коробка</b>	
Педаль акселератора .....	219	<b>передач F4A41/F4A42.....</b>	<b>259</b>
<b>Система снижения токсичности .....</b>	<b>220</b>	Общая информация .....	259
Общая информация.....	220	Диагностика АКПП.....	259
Система принудительной		Проверка механических систем КПП .....	265
вентиляции картера .....	221	Проверка системы управления АКПП.....	270
Система улавливания паров топлива .....	221	Механизм управления АКПП .....	273
Система рециркуляции		Системы блокировки ключа в замке зажигания	
отработавших газов .....	223	и селектора АКПП (модели с 05.2000 г.).....	274
Каталитический нейтрализатор .....	225	КПП в сборе .....	275
<b>Системы впуска и выпуска .....</b>	<b>227</b>	<b>Приводные валы .....</b>	<b>277</b>
Впускной коллектор .....	227	Поворотный кулак и ступица	
Выпускной коллектор.....	230	переднего колеса.....	277
Трубы системы выпуска, глушитель		Передние приводные валы.....	279
и каталитический нейтрализатор.....	231	<b>Передняя подвеска .....</b>	<b>281</b>
<b>Система зажигания .....</b>	<b>234</b>	Проверка и регулировка углов установки	
Общая информация.....	234	передних колёс .....	281
Проверки.....	234	Стойка передней подвески .....	282
Распределитель зажигания		Нижний рычаг передней подвески .....	283
(двигатели SOHC до 05.1996 г.).....	236	Стабилизатор поперечной устойчивости	
Свечи и катушки зажигания.....	237	(модели до 04.1999 г.) .....	284
Датчики .....	238	Стабилизатор поперечной устойчивости	
<b>Система запуска .....</b>	<b>240</b>	(модели с 04.1999 г.) .....	285
Общая информация.....	240	Основные технические данные	
Проверки и регулировки .....	240	передней подвески .....	285
Стартер.....	241	<b>Задняя подвеска .....</b>	<b>287</b>
<b>Система зарядки.....</b>	<b>245</b>	Проверка и регулировка углов установки	
Общая информация.....	245	задних колёс .....	287
Меры предосторожности при обслуживании .....	245	Ступица заднего колеса.....	288
Проверка падения выходного напряжения		Корректирующий и поперечные рычаги	
генератора.....	245	задней подвески .....	289
Проверка тока отдачи генератора .....	245	Продольный рычаг .....	290
Проверка регулируемого напряжения .....	246	Стойка задней подвески .....	291
Генератор .....	247	Стабилизатор поперечной устойчивости	
Проверка формы сигнала выходного		(модели до 04.1999 г.).....	292
напряжения генератора на мотор-тестере		Стабилизатор поперечной устойчивости	
(осциллографе).....	251	(модели с 04.1999 г.) .....	292
		Основные технические данные	
		задней подвески .....	293

<b>Рулевое управление с гидроусилителем .....</b>	<b>294</b>	Процедура возврата компрессорного масла в компрессор .....	343
Проверки и регулировки .....	294	Заливка компрессорного масла в систему кондиционирования .....	343
Рулевая колонка .....	296	Панель управления отопителем и кондиционером .....	343
Рулевой механизм .....	297	Блок отопителя .....	345
Насос гидроусилителя рулевого управления .....	299	Блок электровентиллятора отопителя .....	345
Трубки и шланги системы гидроусилителя рулевого управления .....	299	Блок испарителя (модели с кондиционером) .....	346
Основные технические данные рулевого управления .....	300	Компрессор кондиционера .....	347
<b>Тормозная система .....</b>	<b>301</b>	Трубопроводы системы кондиционирования .....	348
Прокачка тормозной системы .....	301	Конденсатор и электровентиллятор конденсатора .....	349
Проверка тормозных колодок .....	301	Отличия для кондиционера с автоматическим управлением .....	350
Проверка датчика уровня тормозной жидкости .....	302	<b>Система пассивной безопасности (SRS) .....</b>	<b>353</b>
Проверка выключателя стоп-сигналов .....	302	Общая информация .....	353
Педаль тормоза .....	302	Меры безопасности при техническом обслуживании .....	353
Главный тормозной цилиндр и вакуумный усилитель тормозов .....	303	Поиск неисправностей .....	354
Клапан перераспределения тормозных усилий .....	304	Техническое обслуживание системы SRS .....	357
Передние дисковые тормоза .....	305	Электронный блок управления SRS .....	359
Задние дисковые тормоза (модели с ABS) .....	307	Модуль фронтальной подушки безопасности водителя и спиральный провод .....	359
Задние барабанные тормоза .....	310	Модуль фронтальной подушки безопасности переднего пассажира .....	360
<b>Стояночный тормоз .....</b>	<b>312</b>	Модуль боковой подушки безопасности (модели с 1999 г.) .....	361
Проверки и регулировки .....	312	Датчики бокового удара (модели с 1999 г.) .....	361
Рычаг привода стояночного тормоза .....	313	Ремень безопасности с преднатяжителем .....	361
Тросы привода стояночного тормоза .....	313	<b>Электрооборудование кузова .....</b>	<b>362</b>
<b>Антиблокировочная система тормозов (ABS) .....</b>	<b>314</b>	Аккумуляторная батарея .....	362
Общая информация .....	314	Замок зажигания и иммобилайзер .....	362
Диагностика системы ABS .....	314	Центральный замок .....	363
Проверка системы ABS .....	316	Система дистанционного управления центральным замком .....	365
Электронный блок управления ABS и модулятор .....	317	системы .....	366
Датчики частоты вращения колес .....	317	Проверка измерителей и указателей на автомобиле .....	367
<b>Противобуксовочная система (TCL) ....</b>	<b>319</b>	Комбинация приборов .....	368
Общая информация .....	319	Датчик температуры наружного воздуха (кондиционер с ручным управлением) .....	369
Диагностика системы TCL .....	319	Наружное освещение .....	369
Проверка системы TCL .....	321	Подрулевой комбинированный переключатель .....	374
<b>Кузов .....</b>	<b>322</b>	Очистители и омыватели лобового стекла .....	374
Передний бампер .....	322	Очистители и омыватели заднего стекла .....	375
Задний бампер .....	322	Омыватели фар .....	375
Капот .....	323	Электропривод стеклоподъемников .....	376
Крыло .....	323	Электропривод люка крыши .....	376
Боковые двери .....	324	Электропривод боковых зеркал заднего вида .....	377
Крышка багажника (седан) .....	328	Прикуриватель .....	377
Задняя дверь (хэтчбек) .....	328	Часы .....	377
Люк (модификации) .....	330	Обогреватель заднего стекла .....	377
Дополнительные наружные элементы .....	331	Передние сиденья с обогревателями .....	379
Очиститель и омыватель лобового стекла .....	332	Система поддержания скорости .....	379
Очиститель стекла задней двери (хэтчбек) .....	333	Многофункциональный дисплей (модели без навигации) .....	388
Омыватель фар (модификации) .....	335	Многофункциональный дисплей (модели с навигацией) .....	389
Боковое зеркало заднего вида .....	335	<b>Схемы электрооборудования .....</b>	<b>395</b>
Панель приборов .....	335	Пояснения к схемам электрооборудования .....	395
Центральная консоль .....	336	Монтажные блоки .....	396
Отделка салона .....	338	<b>Схемы электрооборудования (схемы для моделей выпуска с 03.1999 г.) .....</b>	<b>400</b>
Передние сиденья .....	340	Система электропитания .....	400
Заднее сидение .....	340	Схема запуска .....	406
<b>Отопитель, кондиционер и система вентиляции .....</b>	<b>341</b>		
Меры безопасности при работе с хладагентом .....	341		
Общие рекомендации .....	341		
Поиск неисправностей .....	341		
Основные проверки .....	342		

Система зажигания .....	407	Звуковой сигнал .....	446
Система управления электровентиляторами .....	411	Обогреватель заднего стекла	
Система зарядки .....	412	и обогреватели боковых зеркал заднего вида .....	447
Фары .....	413	Боковые зеркала заднего вида с электроприводом .....	449
Система коррекции положения света фар .....	416	Система управления иммобилайзером .....	450
Лампа подсветки вещевого ящика .....	416	<b>Схемы электрооборудования</b>	
Передние габариты, задние габариты, подсветка номерного знака и зуммер		<b>(некоторые схемы для моделей</b>	
предупреждения о включенном освещении .....	417	<b>выпуска до 03.1999 г.) .....</b>	<b>451</b>
Противотуманные фары .....	421	Система электропитания .....	451
Противотуманные фонари		Система зажигания .....	457
(модели без системы DRL) .....	423	Система зарядки .....	459
Стоп-сигналы (Модели хэтчбек) .....	424	Противотуманные фонари	
Противотуманные фонари		(модели без системы DRL) .....	460
(модели с системой DRL) .....	425	Звуковой сигнал (модели без SRS) .....	461
Стоп-сигналы (Модели седан) .....	426	Противотуманные фонари	
Освещение салона		(модели с системой DRL) .....	462
и багажного отделения .....	427	Одометр и счетчик пробега .....	464
Указатели поворота		Индикаторы на комбинации приборов .....	465
и аварийная сигнализация .....	429	Центральный замок (модели хэтчбек с системой	
Фонари заднего хода .....	431	дистанционного управления замками дверей) .....	466
Измерители и указатели .....	433	Центральный замок (модели седан с системой	
Одометр и счетчик пробега .....	434	дистанционного управления замками дверей) .....	468
Центральный замок (модели хэтчбек с системой		Обогреватель заднего стекла	
дистанционного управления замками дверей) .....	435	и обогреватели боковых зеркал заднего вида .....	471
Центральный замок (модели седан с системой		Система управления иммобилайзером .....	473
дистанционного управления замками дверей) .....	438	<b>Расположение разъемов в моторном отсеке .....</b>	<b>474</b>
Стеклоподъемники с электроприводом .....	441	Двигатели 4G92 и 4G93-SOHC .....	474
Очистители и омыватели лобового стекла .....	444	Двигатель 4G93-SOHC-MPI .....	475
Очиститель и омыватель заднего стекла .....	445	Двигатели 4G93-GDI .....	476
Омыватель фар .....	446	<b>Содержание .....</b>	<b>477</b>

# Руководство по эксплуатации

**ВНИМАНИЕ:** при проведении работ в салоне автомобиля, оборудованного системой подушек безопасности (система "SRS"), следует быть особенно внимательными, чтобы не повредить блок управления системы "SRS". Во избежание случайного срабатывания фронтальных и боковых подушек безопасности или преднатяжителей ремней безопасности перед началом работ установите колеса в положение прямолинейного движения и ключ замка зажигания в положение "LOCK", отсоедините провод от отрицательной клеммы аккумуляторной батареи и подождите не менее 90 секунд (время разряда резервного питания). Не пытайтесь разбирать узел подушки безопасности или преднатяжителя, т.к. в данном узле нет деталей, требующих обслуживания. Если подушки безопасности и/или преднатяжители ремней срабатывали (разворачивались), то их нельзя отремонтировать или использовать повторно.

## Комплекты ключей

1. В комплект входят два ключа: главный и дополнительный. Каждый ключ позволяет запустить двигатель и открыть двери, в том числе заднюю дверь (или крышку багажника).

*Примечание:* номер ключа, в целях безопасности, выбит не на самом ключе, а на отдельной номерной пластинке. Храните номерную пластинку в безопасном месте отдельно от

ключей вне автомобиля. Новый ключ можно заказать у любого официального дилера MITSUBISHI, предоставив ему номер ключа.

2. На всех моделях устанавливается иммобилайзер, который позволяет предотвратить кражу автомобиля.

В головку ключа зажигания вмонтирована микросхема с передатчиком. Когда Вы вставляете ключ в замок зажигания, передатчик посылает сигнал в блок управления о разре-

шении запуска двигателя. Данная система не позволяет запустить двигатель с помощью другого ключа или посредством замыкания проводов замка зажигания. Двигатель запустится только в случае, если сигнал передатчика будет соответствовать зарегистрированному сигналу.

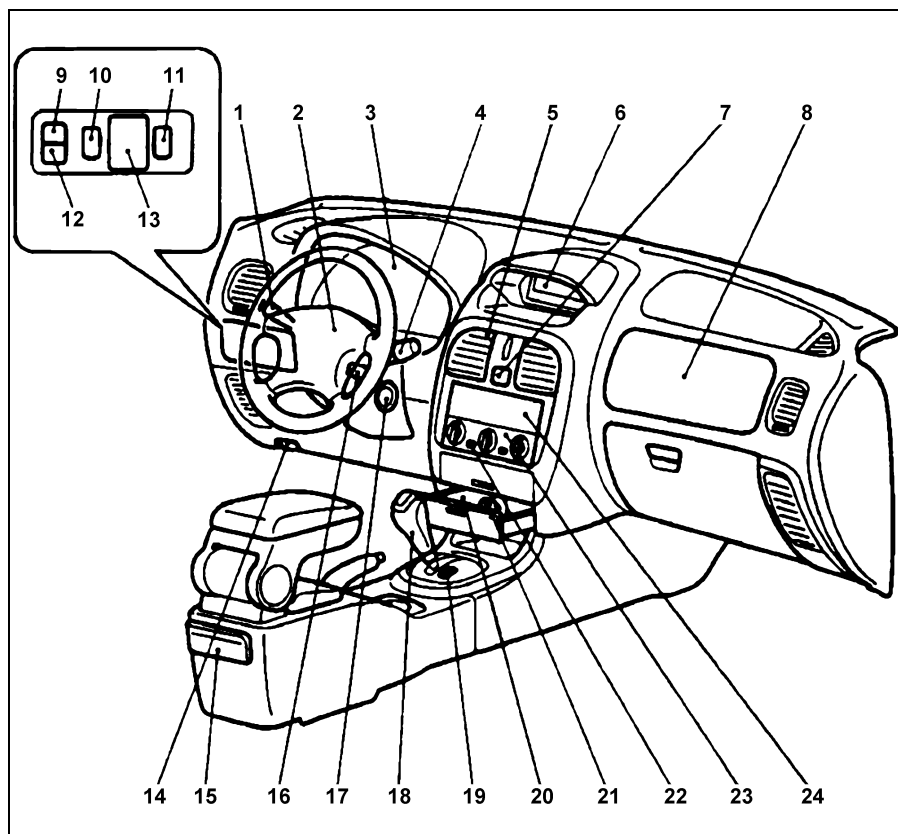
## Центральный замок

*Внимание:* многократное непрерывное переключение состояний "блокировка/разблокировка" замков дверей может привести к срабатыванию цепи защиты от перегрузок и отключению системы. В этом случае подождите примерно одну минуту, прежде чем воспользоваться ключом или внутренней кнопкой.

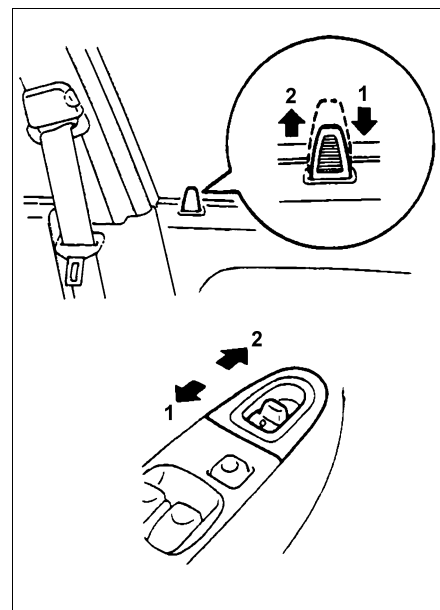
1. При отпирании/запирании любой двери с помощью ключа (в том числе и задней двери или крышки багажника), замки всех дверей автоматически разблокируются/заблокируются.

*Примечание:* на моделях с системой дистанционного управления центральным замком при отпирании или запирании ключом задней двери (или крышки багажника) замки боковых дверей не отпираются (или не запираются).

2. Из салона автомобиля блокировка/разблокировка замков всех дверей осуществляется либо при помощи главного выключателя центрального замка, либо при помощи кнопки блокировки замка двери.



Расположение компонентов в передней части салона. 1 - переключатель света фар и указателей поворота, 2 - выключатель звукового сигнала, модуль фронтальной подушки безопасности водителя, 3 - комбинация приборов, 4 - переключатель управления стеклоочистителями и омывателями, 5 - центральный дефлектор системы вентиляции, 6 - многофункциональный дисплей (модификации) или часы, 7 - выключатель аварийной сигнализации, 8 - модуль фронтальной подушки безопасности переднего пассажира, 9 - выключатель противотуманных фар (модификации), 10 - регулятор системы коррекции направления света фар (модификации), 11 - регулятор яркости подсветки комбинации приборов, 12 - выключатель противотуманного фонаря, 13 - панель управления положением боковых зеркал заднего вида (модификации), 14 - рычаг привода замка капота, 15 - пепельница, 16 - управляющий переключатель системы поддержания скорости (модификации), 17 - замок зажигания, 18 - рычаг переключения передач (модели с МКПП) или селектор АКПП (модели с АКПП), 19 - переключатель программ работы АКПП (модели с АКПП), 20 - пепельница, 21 - прикуриватель, 22 - выключатель обогревателя заднего стекла, 23 - панель управления отопителем и кондиционером, 24 - магнитола.



1 - заблокировать, 2 - разблокировать.

# Передняя подвеска

## Проверка и регулировка углов установки передних колёс

### Подготовительные операции

1. При проверке углов установки передних колес с помощью специального приспособления всегда устанавливайте автомобиль на ровной горизонтальной поверхности так, чтобы передние колеса находились в положении прямолинейного движения.

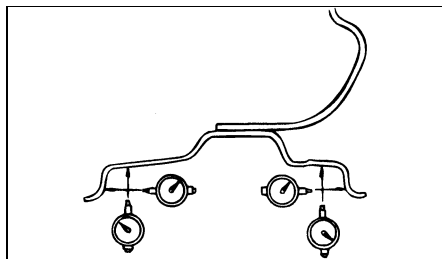
2. Перед проверкой убедитесь, что передняя подвеска, рулевое управление и колеса находятся в нормальном техническом состоянии. Кроме того, проверьте, что автомобиль стоит на ровной горизонтальной поверхности, колеса находятся в положении прямолинейного движения и давление в шинах соответствует норме.

**Внимание:** изношенные или поврежденные детали передней и задней подвески должны быть заменены до проверки и регулировки углов установки колес.

### Биение

1. Вывесите колеса одной из осей автомобиля и установите под автомобиль предохранительные стойки.

2. Измерьте биение диска колеса с помощью индикатора часового типа, как показано на рисунке.



3. Замените колесо, если его биение превышает предельно допустимое значение.

**Предельно допустимое биение:**

**стального диска:**

радиальное ..... 1,2 мм

осевое ..... 1,2 мм

**алюминиевого диска:**

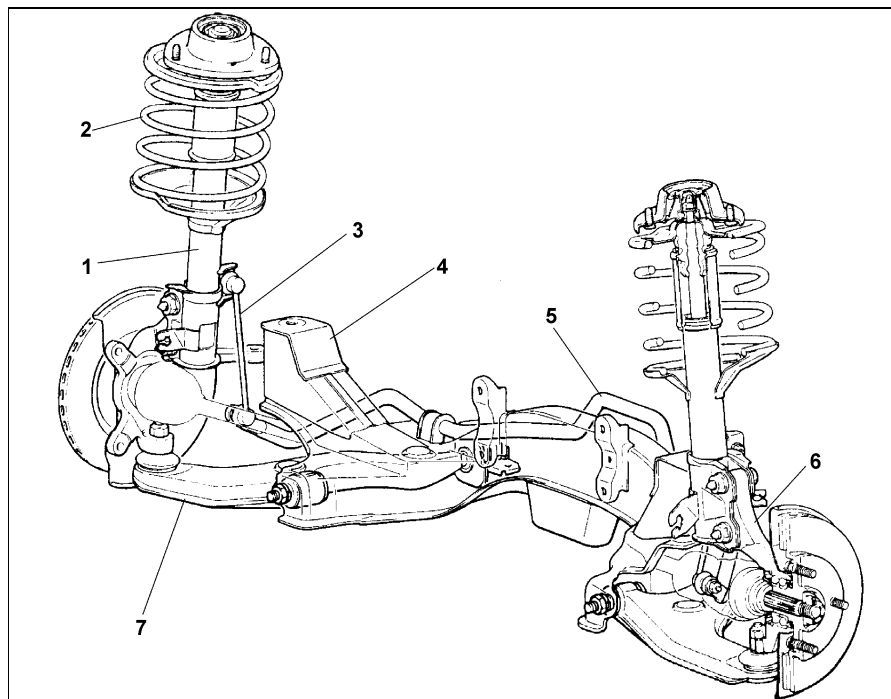
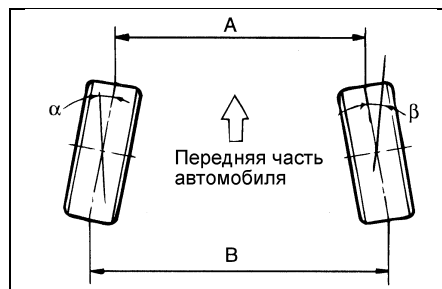
радиальное ..... 1,0 мм

осевое ..... 1,0 мм

Момент затяжки ..... 90 - 110 Н·м

### Схождение

1. Схождение колес (разница размеров В - А или сумма углов  $\alpha + \beta$ ) регулируется вращением наконечников рулевых тяг.



Общий вид передней подвески. 1 - стойка в сборе, 2 - пружина, 3 - стойка стабилизатора, 4 - поперечная балка, 5 - стабилизатор поперечной устойчивости, 6 - поворотный кулак, 7 - нижний рычаг.

2. Измерьте схождение передних колес.

**Модели до 04.1999 г.:**

Номинальное схождение .....  $1 \pm 2$  мм

Номинальное схождение (на колесо) .....  $0^{\circ}06' \pm 12'$

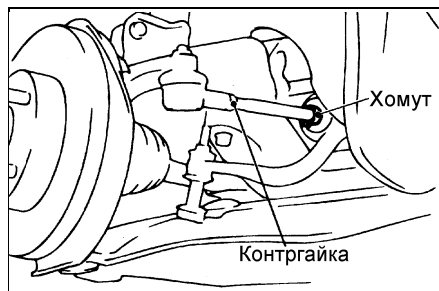
**Модели с 04.1999 г.:**

Номинальное схождение .....  $0 \pm 2$  мм

Номинальное схождение (на колесо) .....  $0^{\circ}00' \pm 0^{\circ}06'$

3. Если схождение передних колес не соответствует номинальному значению, то выполните регулировку.

а) Ослабьте контргайки наконечников рулевых тяг.



б) Для изменения схождения колес вращайте наконечники правой и левой рулевых тяг к передней части автомобиля, а правой рулевой тяги - к задней.

**Примечание:**

- Величина схождения будет уменьшаться при вращении левой рулевой тяги к передней части автомобиля, а правой рулевой тяги - к задней.

- Один оборот левой и правой рулевых тяг приводит к изменению величины схождения приблизительно на  $0^{\circ}35'$  (на одно колесо).

в) Затяните контргайки наконечников рулевых тяг.

### Отрицательное схождение управляемых колёс при повороте

В дополнение к проверке схождения передних колес рекомендуется произвести проверку отрицательного схождения управляемых колес при повороте, особенно в тех случаях, когда автомобиль попал в аварию, или не исключается возможность того, что автомобиль ранее попадал в аварию.

**Внимание:** данную проверку проводите при левом и правом поворотах.

Номинальное значение (для внутреннего колеса, когда внешнее колесо повернуто на  $20^{\circ}$ ):

Модели до 04.1999 г. ....  $21,80^{\circ}$

Модели до 04.1999 г. ....  $18,34^{\circ}$

### Углы поворота управляемых колес

1. Установите передние колеса на стенд для измерения радиуса поворота и измерьте углы поворота управляемых колес.

Номинальное значение:

Модели до 04.1999 г.:

внешнее колесо .....  $39^{\circ}00' \pm 1^{\circ}30'$

внутреннее колесо .....  $32^{\circ}00'$

Модели с 04.1999 г.:

внешнее колесо .....  $37^{\circ}30' \pm 1^{\circ}30'$

внутреннее колесо .....  $31^{\circ}36'$





- Если перед установкой новых тормозных колодок не удалить канавки и царапины, появившиеся на поверхности диска в результате интенсивного износа, то нормальный контакт между диском и накладками тормозных колодок обеспечен не будет.

б) Проверьте отсутствие биения или выработки тормозного диска.

Повышенное биение или выработка диска приведет к увеличению сопротивления нажатия на педаль тормоза из-за пульсации поршня колесного тормозного цилиндра.

в) Убедитесь в отсутствии изменения толщины тормозного диска (непараллельность).

Если толщина тормозного диска не одинакова по периметру, то это приведет к вибрации педали тормоза.

г) Убедитесь в отсутствии коробления (неплоскостности) тормозного диска.

Неправильное обслуживание или перегрев диска приведет к его короблению (неплоскостности).

7. Измерьте диаметр тормозных дисков.

Номинальное значение:

- модели с двигателем 4G92..... 190,8 мм

- модели с двигателем 4G93..... 211,0 мм

- модели Sport с 1999 г. с двигателем 4G93..... 232,0 мм

- модели с 1999 г. с задними дисковыми тормозами или с системой TCL ..... 232,0 мм

8. Измерьте толщину тормозных дисков.

а) Используя микрометр, измерьте толщину тормозного диска в восьми точках приблизительно через каждые 45° на расстоянии 10 мм от наружного края диска.

Номинальное значение:

Модели с двигателем 4G92 до 03.1999 г. .... 18 мм

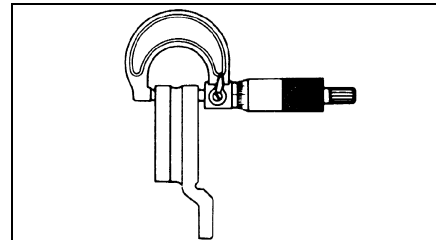
Кроме моделей с двигателем 4G92 до 03.1999 г. .... 24 мм

Предельно допустимое значение:

Модели с двигателем 4G92 до 03.1999 г. .... 16,4 мм

Кроме моделей с двигателем 4G92 до 03.1999 г. .... 21,5 мм

Примечание: разность толщины тормозного диска между любыми двумя точками измерений не должна превышать 0,015 мм.



б) Если толщина тормозного диска меньше предельно допустимого значения, то снимите его и установите новый.

в) Если разность толщины тормозного диска между различными точками измерений превышает предельно допустимое значение, то необходимо либо заменить тормозной диск, либо обработать его на специальном токарном станке.

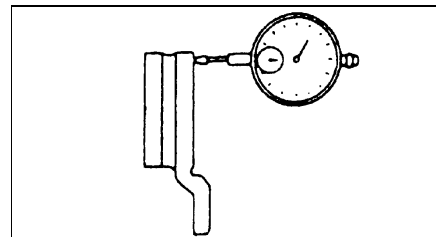
9. Проверьте биение тормозного диска.

а) Снимите суппорт дискового тормоза в сборе, поднимите и закрепите тормоз в стороне с помощью проволоки.

б) Осмотрите поверхность диска для выявления глубоких царапин, ржавчины и трещин. Тщательно очистите диск и удалите всю ржавчину.

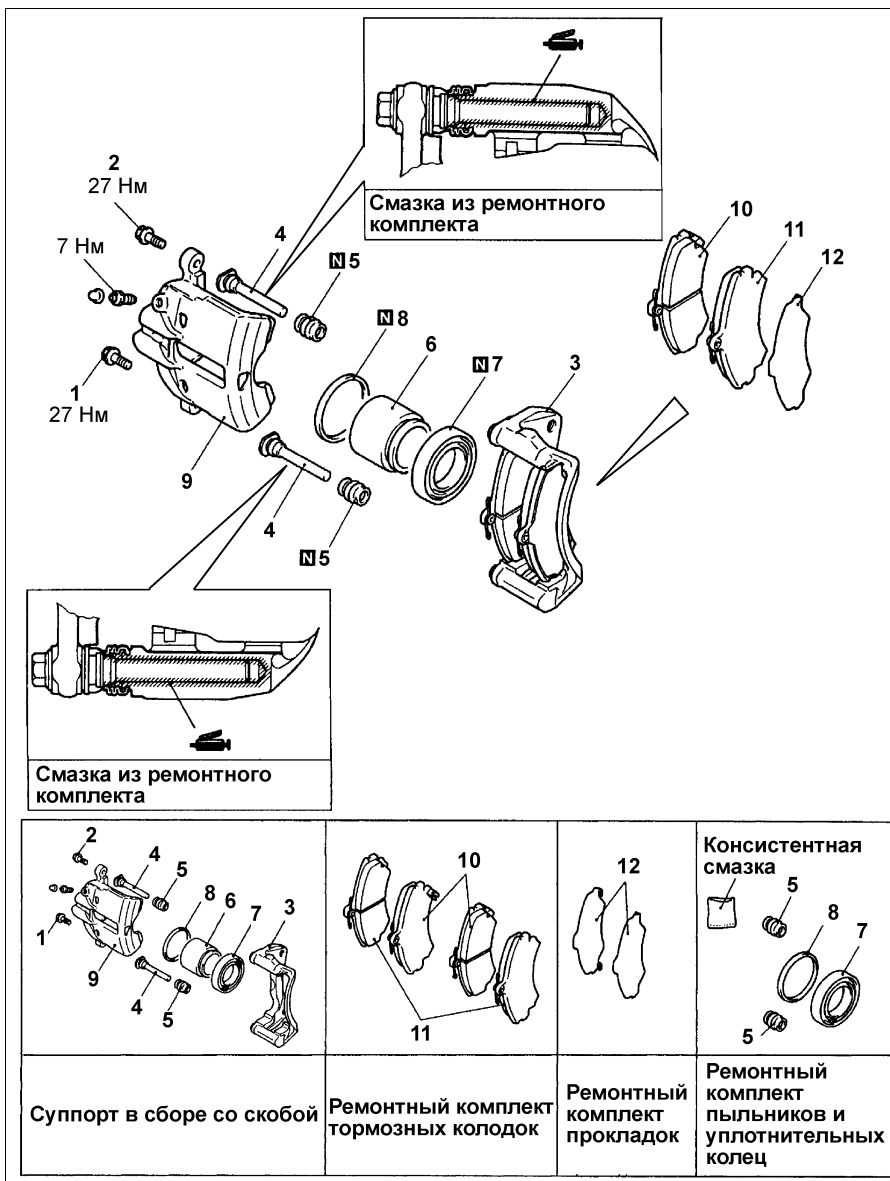
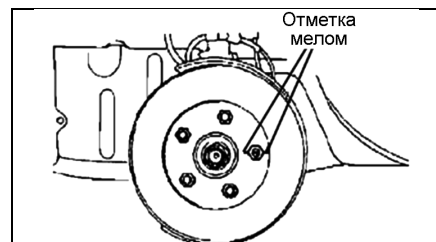
в) Установите индикатор часового типа на расстоянии приблизительно 5 мм от наружного края тормозного диска и измерьте биение диска.

Предельное биение ..... 0,07 мм



г) Если величина биения тормозного диска соответствует предельному значению или превышает его, то попробуйте изменить взаимное расположение диска и ступицы колеса, затем снова измерить биение.

- Перед снятием тормозного диска в точке максимального биения нанесите мелом метки по обе стороны болта ступицы колеса.



Разборка переднего дискового тормоза. 1, 2 - болты направляющих пальцев, 3 - скоба суппорта, 4 - направляющий палец, 5 - пыльник пальца, 6 - поршень, 7 - пыльник поршня, 8 - уплотнительное кольцо поршня, 9 - суппорт, 10 - тормозная колодка и индикатор износа в сборе, 11 - тормозная колодка в сборе, 12 - наружная прокладка (модели с 14-дюймовыми дисками).

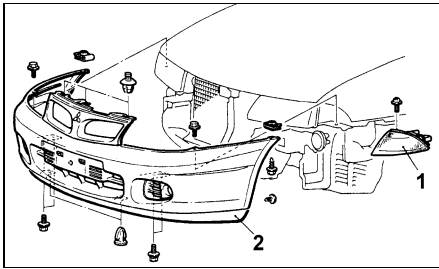
**Внимание:** используйте в тормозах только специальную смазку из ремкомплекта.

# Кузов

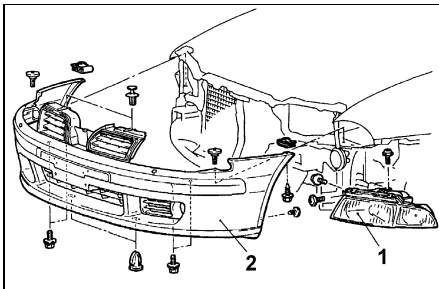
## Передний бампер

### Снятие и установка

- Перед началом снятия деталей снимите панель нижнего защитного кожуха моторного отсека;
- Снятие деталей производится в порядке номеров, указанном на соответствующем рисунке "Снятие переднего бампера".
- Установка деталей производится в порядке, обратном снятию.
- После завершения установки деталей установите панель нижнего защитного кожуха моторного отсека:



Снятие переднего бампера (модели до 1999 г.). 1 - передний указатель поворота, 2 - передний бампер в сборе.



Снятие переднего бампера (модели с 1999 г.). 1 - фара, 2 - передний бампер в сборе.

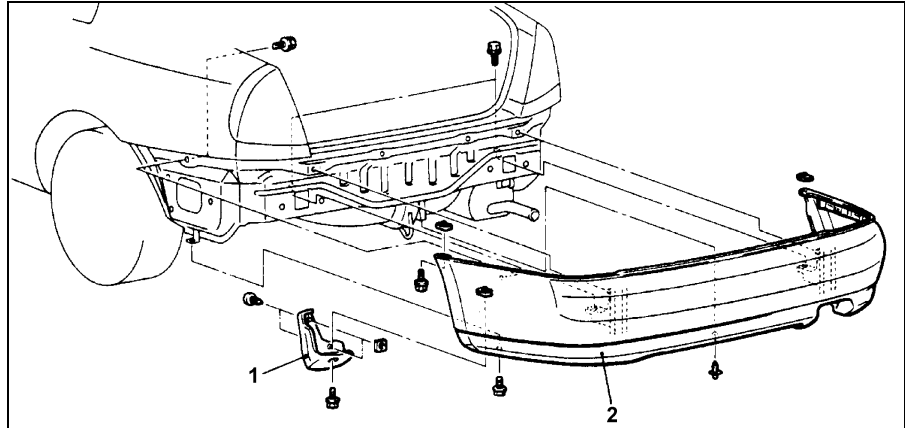
### Разборка и сборка

- Разборка производится в порядке номеров, указанном на соответствующем рисунке "Разборка переднего бампера".
- Сборка производится в порядке, обратном разборке.

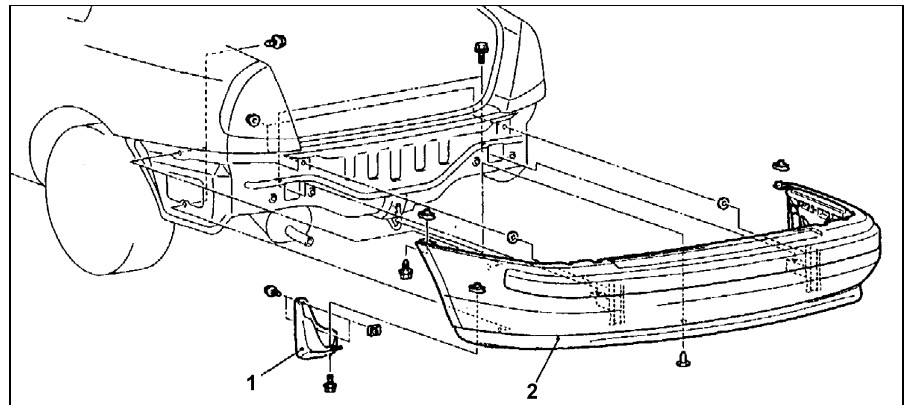
## Задний бампер

### Снятие и установка

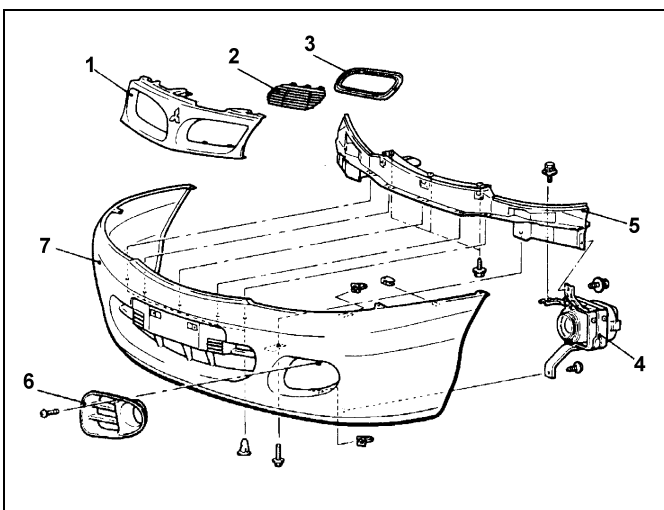
- Перед началом снятия деталей снимите заднюю отделку багажного отделения.



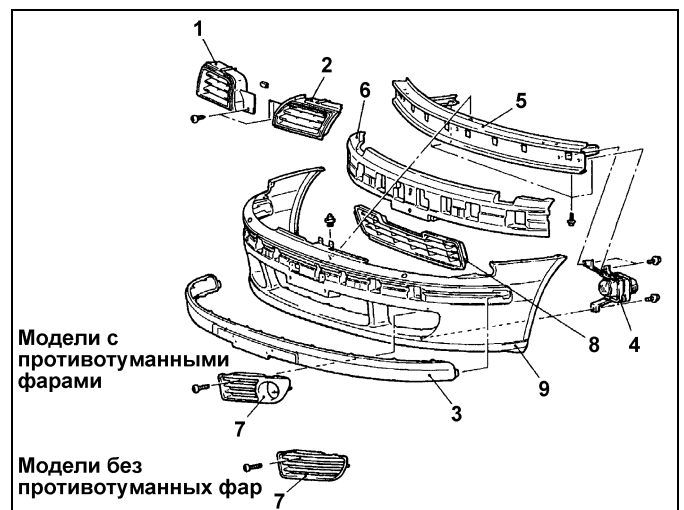
Снятие заднего бампера (модели до 1999 г.). 1 - задний брызговик, 2 - задний бампер в сборе.



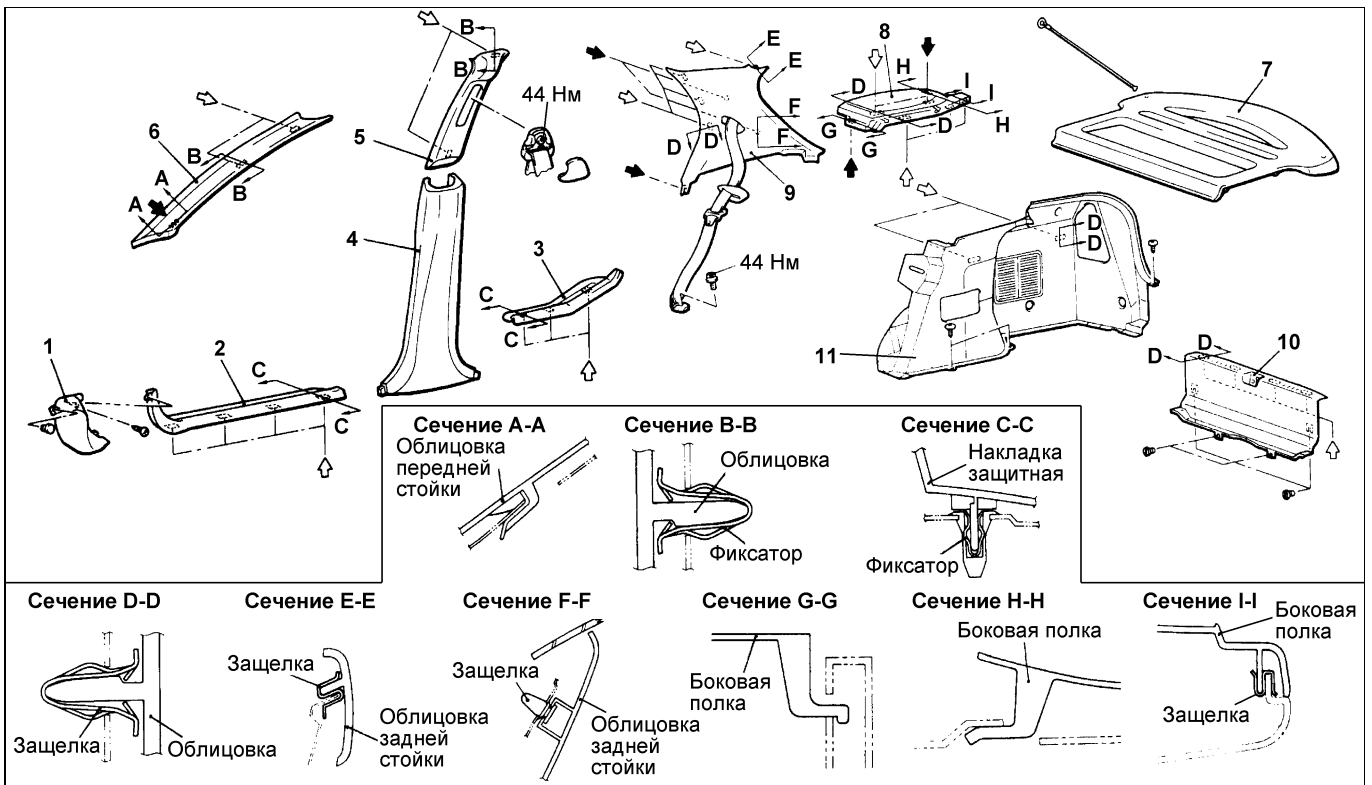
Снятие заднего бампера (модели с 1999 г.). 1 - задний брызговик, 2 - задний бампер в сборе.



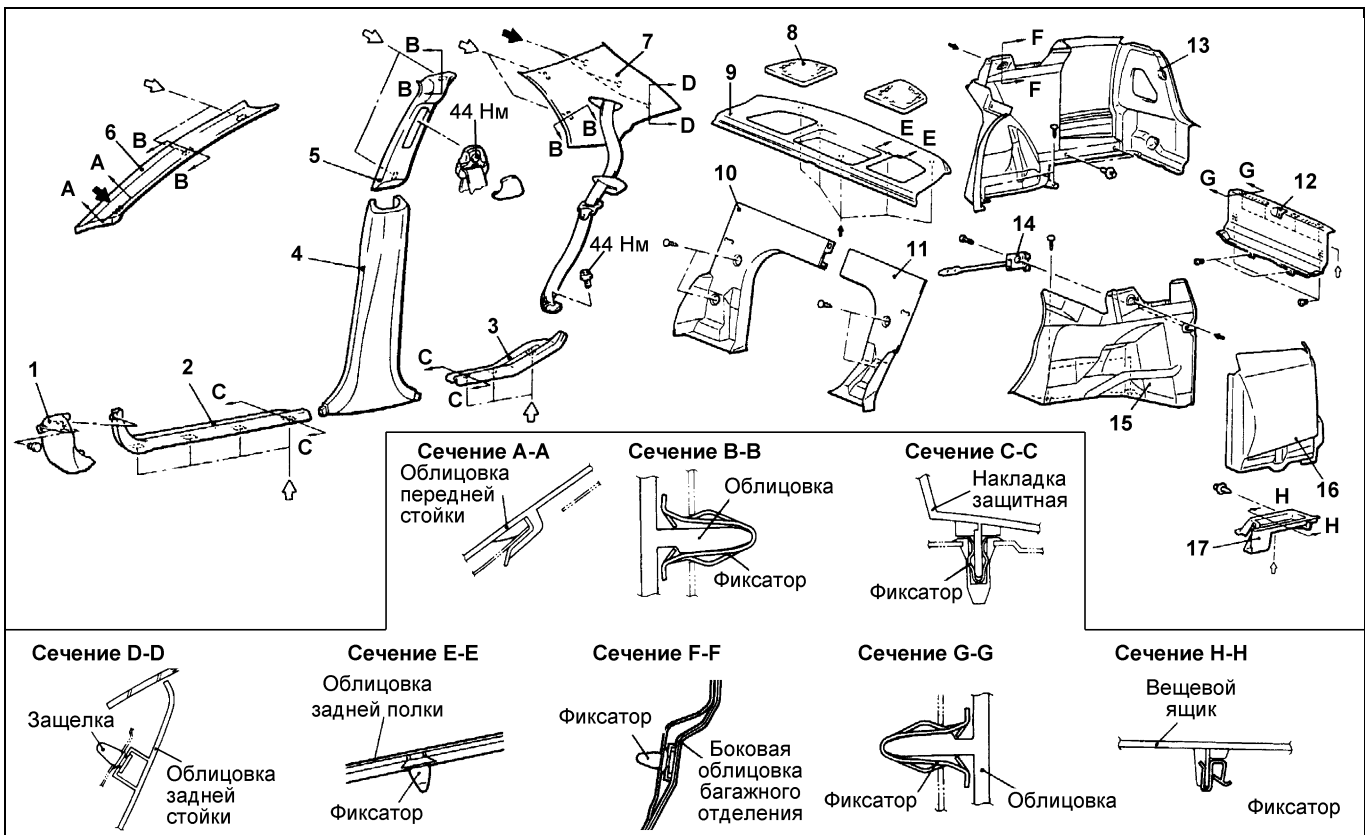
Разборка переднего бампера (модели до 1999 г.). 1 - отделка решетки радиатора, 2 - решетка радиатора, 3 - окантовка решетки радиатора, 4 - противотуманная фара, 5 - усилитель переднего бампера, 6 - отделка противотуманной фары, 7 - передний бампер.



Разборка переднего бампера (модели с 1999 г.). 1, 2 - решетка радиатора, 3 - накладка переднего бампера, 4 - противотуманная фара, 5 - усилитель переднего бампера, 6 - энергопоглощающая вставка, 7 - отделка противотуманной фары (модели с противотуманными фарами) или отделка отверстия под установку противотуманной фары (модели без противотуманных фар).



Снятие отделки салона (хэтчбек). 1 - передняя боковая отделка салона, 2 - отделка порога передней двери, 3 - отделка порога задней боковой двери, 4 - нижняя отделка центральной стойки, 5 - верхняя отделка центральной стойки, 6 - отделка передней стойки, 7 - задняя полка, 8 - боковая полка, 9 - отделка задней стойки, 10 - задняя отделка багажного отделения, 11 - боковая отделка багажного отделения.



Снятие отделки салона (седан). 1 - передняя боковая отделка салона, 2 - отделка порога передней двери, 3 - отделка порога задней боковой двери, 4 - нижняя отделка центральной стойки, 5 - верхняя отделка центральной стойки, 6 - отделка передней стойки, 7 - отделка задней стойки, 8 - отделка динамика, 9 - отделка задней полки, 10, 11 - отделка перегородки багажного отделения, 12 - задняя отделка багажного отделения, 13 - боковая отделка багажного отделения (правая), 14 - фиксатор багажа, 15 - боковая отделка багажного отделения (левая), 16 - боковая крышка багажного отделения, 17 - вещевой ящик багажного отделения.

**Примечание:** стрелками "←" указаны места расположения пластиковых фиксаторов; стрелками "↔" показаны места расположения металлических фиксаторов.