

# ***Range Rover Sport***

*Модели с 2005 года выпуска  
с бензиновыми V8 (4,4 л)/V8 (4,2 л)  
и дизельными TDV6 (2,7 л)/TDV8 (3,6 л) двигателями*

***Устройство, техническое  
обслуживание и ремонт***

Москва  
Легион-Автодата  
2012

УДК 629.314.6  
ББК 39.335.52  
ЛЗЗ

**Рэнж Ровер Спорт. Модели с 2005 года выпуска с бензиновыми V8 (4,4 л)/V8 (4,2 л) и дизельными TDV6 (2,7 л)/TDV8 (3,6 л) двигателями. Устройство, техническое обслуживание и ремонт.**  
- М.: Легион-Автодата, 2012.- 608 с.: ил. ISBN 978-5-88850-541-0 (Код 4408)

В руководстве дается пошаговое описание процедур по эксплуатации, ремонту и техническому обслуживанию автомобилей Land Rover Range Rover Sport с 2005 года выпуска, оборудованных бензиновыми V8 (4,4 л) / V8 (4,2 л) и дизельными TDV6 (2,7 л) / TDV8 (3,6 л) двигателями.

Издание содержит руководство по эксплуатации, подробные сведения по техническому обслуживанию автомобиля, ремонту и регулировке элементов систем двигателя (в т.ч. системы поддержания скорости, системы впрыска топлива бензинового двигателя, топливной системы Common Rail дизельного двигателя), АКПП, системы полного привода, элементов тормозной системы, включая ABS (антиблокировочную систему тормозов), DSC (систему курсовой устойчивости), ETC (противобуксовочную систему), HDC (систему помощи при спуске), рулевого управления, подвески (включая систему "Terrain Response", систему управления высотой расположения кузова "Dynamic Response" и систему контроля давления в шинах). Приведены инструкции по использованию самодиагностики систем управления двигателями, АКПП, ABS, DSC, ETC, стояночной тормозной системы, системы полного привода, пневматической подвески, системы "Terrain Response", "Dynamic Response" и системы контроля давления в шинах, системы кондиционирования и системы SRS. Представлены подробные электросхемы и описания проверок электрооборудования моделей, возможные неисправности и методы их устранения, сопрягаемые размеры основных деталей и пределы их допустимого износа, рекомендуемые смазочные материалы и рабочие жидкости.

Книга предназначена для автовладельцев, персонала СТО и ремонтных мастерских.

На сайте [www.lr-club.ru](http://www.lr-club.ru), в разделе "Форум", Вы можете обсудить вопросы эксплуатации, технического обслуживания и ремонта автомобилей LAND ROVER.

На сайте [www.autodata.ru](http://www.autodata.ru), в разделе "Форум", Вы можете обсудить профессиональные вопросы по диагностике различных систем автомобилей.

### **Издательство "Легион - Автодата" сотрудничает с Ассоциацией ветеранов спецподразделения антитеррора "АЛЬФА".**



Часть средств, вырученных от продажи этой книги, направляется семьям сотрудников спецподразделения по борьбе с терроризмом, героически погибших при исполнении служебных обязанностей.

© ЗАО "Легион-Автодата" 2012  
E-mail: [Legion@autodata.ru](mailto:Legion@autodata.ru)  
<http://www.autodata.ru>  
[www.motorbooks.ru](http://www.motorbooks.ru)

*Издательство приглашает  
к сотрудничеству авторов.*

Лицензия ИД №00419 от 10.11.99.  
Подписано в печать 06.06.2012.  
Формат 60×90 1/8. Усл. печ. л. 76.  
Бумага газетная. Печать офсетная.

**Замечания, советы из опыта эксплуатации и ремонта автомобилей, рекомендации и отзывы о наших книгах Вы можете направить в адрес издательства: 115432, Москва, ул. Трофимова, д. 16 или по электронной почте: [notes@autodata.ru](mailto:notes@autodata.ru). Готовы рассмотреть предложения по размещению рекламы в наших изданиях.**

Издание находится под охраной авторского права. Ни одна часть данной публикации не разрешается для воспроизведения, переноса на другие носители информации и хранения в любой форме, в том числе электронной, механической, на лентах или фотокопиях.

# Содержание

<b>Идентификация</b> .....	<b>3</b>	Замена шин .....	46
Идентификационный номер автомобиля .....	3	Особенности эксплуатации алюминиевых дисков .....	46
Номер двигателя .....	4	Замена дисков колес .....	46
Технические характеристики двигателей .....	4	Индикаторы износа накладок тормозных колодок .....	46
Расположение номеров агрегатов .....	4	Каталитический нейтрализатор и система выпуска .....	47
<b>Сокращения</b> .....	<b>5</b>	Проверка и замена предохранителей .....	47
<b>Общие инструкции по ремонту</b> .....	<b>6</b>	Замена ламп .....	50
<b>Точки установки гаражного домкрата и лап подъемника</b> .....	<b>6</b>	<b>Техническое обслуживание и общие проверки и регулировки</b> .....	<b>53</b>
<b>Основные параметры автомобиля</b> .....	<b>7</b>	Интервалы обслуживания .....	54
<b>Руководство по эксплуатации</b> .....	<b>8</b>	Правила выполнения работ в моторном отсеке .....	54
Блокировка дверей .....	8	Доступ к элементам обслуживания в моторном отсеке .....	55
Противоугонная система .....	10	Моторное масло и фильтр .....	55
Одометр и счетчик пробега .....	10	Охлаждающая жидкость .....	57
Тахометр .....	10	Воздушный фильтр .....	61
Указатель количества топлива .....	11	Салонный фильтр .....	61
Индикатор низкого уровня топлива .....	11	Топливный фильтр (бензиновые двигатели) .....	61
Указатель температуры охлаждающей жидкости .....	11	Топливный фильтр (дизельные двигатели) .....	61
Индикаторы комбинации приборов .....	11	Удаление воды из топливного фильтра (дизельный двигатель) .....	63
Часы .....	13	Удаление воздуха из топливопроводов (дизельный двигатель) .....	63
Многофункциональный дисплей .....	13	Проверка состояния аккумуляторной батареи .....	63
Стеклоподъемники .....	14	Свечи зажигания (бензиновый двигатель) .....	64
Световая сигнализация на автомобиле .....	15	Проверка давления конца такта сжатия (бензиновый двигатель) .....	65
Адаптивная система света фар (AFS) .....	15	Проверка угла опережения зажигания (бензиновый двигатель) .....	65
Регулировка положения фар .....	16	Проверка частоты вращения холостого хода .....	65
Регулировка яркости подсветки комбинации приборов .....	16	Ремень привода навесных агрегатов .....	66
Внутреннее освещение салона автомобиля .....	16	Проверка приводных ремней .....	66
Капот .....	17	Ремень привода вентилятора системы охлаждения .....	66
Лючок топливно-заливной горловины .....	17	Натяжитель ремня привода вентилятора системы охлаждения .....	67
Управление стеклоочистителями и омывателями .....	17	Натяжитель ремня привода генератора .....	68
Регулировка положения рулевого колеса .....	18	Ремень привода навесных агрегатов .....	68
Управление зеркалами .....	18	Натяжитель ремня навесных агрегатов .....	68
Передние сиденья .....	19	Проверка и замена тормозных колодок .....	68
Задние сиденья .....	19	Проверка уровня рабочей жидкости в АКПП .....	68
Обогреватель сидений .....	20	Замена рабочей жидкости АКПП .....	69
Система индивидуальных настроек .....	20	Замена масла в переднем редукторе .....	70
Ремень безопасности .....	20	Замена масла в заднем редукторе .....	70
Меры предосторожности при эксплуатации автомобилей, оборудованных системой SRS .....	21	Замена масла в раздаточной коробке .....	70
Розетки для подключения дополнительных устройств .....	22	Проверка уровня тормозной жидкости .....	71
Холодильник .....	22	Проверка уровня рабочей жидкости усилителя рулевого управления .....	71
Люк .....	23	Проверка уровня рабочей жидкости системы Dynamic Response .....	71
Управление отопителем и кондиционером .....	23	<b>Бензиновые двигатели</b>	
Магнитола - основные моменты эксплуатации .....	24	<b>Механическая часть</b> .....	<b>72</b>
Система помощи при парковке .....	27	Двигатель V8 4,4 L .....	72
Система поддержания скорости .....	28	Двигатель V8 S/C 4,2 L .....	74
Адаптивная система поддержания скорости (ACC) .....	28	Шкив и передний сальник коленчатого вала .....	77
Управление автомобилем с АКПП .....	30	Задний сальник коленчатого вала .....	78
Антиблокировочная система тормозов (ABS) .....	31	Клапанная крышка .....	78
Система экстренного торможения (EBA) .....	31	Проверка и регулировка тепловых зазоров в приводе клапанов .....	79
Система распределения тормозных усилий (EBD) .....	31	Привод ГРМ .....	80
Стояночный тормоз .....	31	Передняя крышка двигателя .....	82
Система курсовой устойчивости (DSC) и противобуксовочная система (ETC) .....	31	Головка блока цилиндров .....	84
Особенности трансмиссии моделей 4WD .....	32	Распределительный вал .....	85
Система контроля давления в шинах (модификации) .....	33	Левая опора двигателя .....	86
Система управления высотой расположения кузова .....	34	Правая опора двигателя .....	86
Система помощи при спуске (HDC) .....	35	Муфта привода гидротрансформатора .....	86
Система "Terrain Response" .....	37	Масляный насос .....	86
Советы по вождению в различных условиях .....	39	База масляного фильтра .....	86
Буксировка автомобиля .....	39	Масляный поддон .....	87
Буксировка прицепа .....	40	Охладитель масла .....	88
Запуск двигателя .....	40	Выпускной коллектор .....	89
Неисправности двигателя во время движения .....	42	Дополнительный охладитель масла .....	89
Запасное колесо, домкрат и инструменты .....	43	Коленчатый вал .....	90
Поддомкрачивание автомобиля .....	43		
Замена колеса .....	44		
Замена на "докатку" .....	44		
Рекомендации по выбору шин .....	45		
Проверка давления и состояния шин .....	45		

<b>Система охлаждения</b> .....	<b>92</b>	Задний сальник коленчатого вала .....	149
Осушение и заправка системы охлаждения .....	92	Клапанная крышка - левый полублок .....	150
Проверка герметичности системы охлаждения .....	94	Клапанная крышка - правый полублок .....	152
Расширительный бачок .....	95	Ремень привода ГРМ (двигатель TDV6) .....	153
Диффузор вентилятора .....	95	Крышка ремня ГРМ (двигатель TDV6) .....	154
Вентилятор радиатора .....	95	Цепи привода ГРМ (двигатель TDV8) .....	155
Датчик низкого уровня охлаждающей жидкости .....	96	Ресивер впускного коллектора - TDV8 .....	156
Радиатор .....	96	Распределительные валы .....	158
Термостат .....	98	Головка блока цилиндров .....	161
Насос охлаждающей жидкости .....	98	Передний сальник распределительного вала - TDV6 .....	165
Коллектор системы охлаждения - V8 S/S .....	99	Задний сальник распределительного вала - TDV6 .....	165
Охладитель наддувочного воздуха .....	100	Муфта привода гидротрансформатора .....	165
<b>Топливная система</b> .....	<b>101</b>	Левая опора двигателя .....	166
Сброс давления в топливной системе .....	101	Правая опора двигателя .....	167
Проверка давления топлива .....	101	Левый выпускной коллектор .....	168
Заливная горловина топливного бака .....	102	Правый выпускной коллектор .....	170
Топливный бак .....	102	Масляный насос .....	172
Блок управления топливным насосом .....	104	Масляный поддон .....	173
Топливный коллектор .....	104	Охладитель масла .....	174
Корпус дроссельной заслонки .....	107	<b>Система охлаждения</b> .....	<b>175</b>
Впускной коллектор - двигатель V8 4,4 л .....	107	Осушение и заправка системы охлаждения .....	175
<b>Топливный коллектор и форсунки</b> .....	<b>107</b>	Проверка герметичности системы охлаждения .....	178
Блок управления топливным насосом .....	107	Расширительный бачок .....	178
Топливный коллектор .....	108	Диффузор вентилятора .....	178
Корпус дроссельной заслонки .....	109	Вентилятор радиатора .....	178
Впускной коллектор - двигатель V8 4,4 л .....	110	Датчик низкого уровня охлаждающей жидкости .....	179
Диагностика .....	111	Радиатор .....	179
<b>Органы электронного управления</b> .....	<b>109</b>	Дополнительный радиатор - двигатель TDV8 .....	181
Выключатель педали тормоза (BPP) .....	109	Термостат .....	181
Датчик давления моторного масла (EOP) .....	109	Насос охлаждающей жидкости .....	182
Датчик температуры моторного масла (EOT) .....	109	Блок теплообменников - двигатель TDV8 .....	183
Датчик температуры охлаждающей жидкости двигателя (ECT) .....	109	<b>Топливная система</b> .....	<b>185</b>
Блок управления двигателем (ECM) .....	115	Слив конденсата из топливного фильтра .....	185
Датчик положения коленчатого вала (СКР) .....	115	Проверка давления топлива .....	186
Датчик положения дроссельной заслонки .....	115	Удаление воздуха из линии низкого давления .....	186
Датчик положения распределительного вала (CMP) .....	115	Топливный фильтр .....	186
Датчик детонации (KS) .....	115	Заливная горловина топливного бака .....	187
Датчик абсолютного давления воздуха во впускном коллекторе (MAP) .....	115	Топливный бак .....	187
Датчик температуры топлива .....	116	Охладитель топлива .....	189
Подогреваемый кислородный датчик .....	116	Радиатор охладителя топлива .....	189
Датчик абсолютного давления во впускном коллекторе (MAP) .....	117	Топливный насос высокого давления .....	189
Датчик температуры воздуха на впуске (IAT) .....	117	Форсунки .....	192
Датчик массового расхода воздуха (MAF) .....	117	Распределительный аккумулятор - двигатель TDV6 .....	194
Электромагнитный клапан управления фазами газораспределения (VCT) .....	117	Корпус дроссельной заслонки .....	195
Датчик (FRP) давления в топливном коллекторе .....	117	Топливный коллектор - двигатель TDV8 .....	196
Диагностика .....	118	<b>Органы электронного управления</b> .....	<b>197</b>
<b>Системы снижения токсичности выбросов</b> .....	<b>133</b>	Выключатель педали тормоза (BPP) .....	197
Клапан системы вентиляции картера .....	133	Датчик давления моторного масла (EOP) .....	197
Клапан системы рециркуляции отработавших газов .....	133	Датчик температуры моторного масла (EOT) .....	197
Улавливание паров топлива .....	133	Датчик температуры охлаждающей жидкости двигателя (ECT) .....	197
Диагностика .....	135	Блок управления двигателем (ECM) .....	201
<b>Система выпуска</b> .....	<b>136</b>	Датчик положения коленчатого вала (СКР) .....	201
Система выпуска отработавших газов .....	136	Синхронизирующее кольцо датчика СКР .....	202
Каталитический нейтрализатор .....	137	Датчик положения распределительного вала (CMP) .....	202
Глушители .....	138	Датчик детонации (KS) .....	203
<b>Электрооборудование двигателя</b> .....	<b>139</b>	Датчик абсолютного давления воздуха во впускном коллекторе (MAP и MAPT) .....	203
Аккумуляторная батарея .....	139	Датчик температуры топлива .....	203
Генератор .....	140	Датчик температуры воздуха на впуске (IAT) .....	204
Стартер .....	140	Датчик массового расхода воздуха (MAF) .....	204
Свечи зажигания .....	140	Датчик давления в топливном коллекторе (FRP) .....	204
<b>Дизельные двигатели</b>		Датчик температуры отработавших газов .....	204
<b>Механическая часть</b> .....	<b>142</b>	Диагностика .....	205
Двигатель TDV6 .....	142	<b>Системы снижения токсичности выбросов</b> .....	<b>241</b>
Двигатель TDV8 .....	145	Маслоотделитель системы принудительной вентиляции картера (двигатель TDV6) .....	241
Шкив коленчатого вала .....	148	Маслоотделитель системы принудительной вентиляции картера (двигатель TDV8) .....	242
Передний сальник коленчатого вала .....	149	Клапан системы рециркуляции отработавших газов .....	243
		Выпускная труба клапана рециркуляции ОГ .....	245
		Охладитель отработавших газов системы РОГ .....	246
		Диагностика .....	246

<b>Система выпуска - двигатель TDV6 .....</b>	<b>247</b>	Передний редуктор (модели с дизельными двигателями) .....	301
Система выпуска отработавших газов .....	247	Втулка опоры картера редуктора .....	302
Сажевый фильтр .....	248	Втулка кронштейна опоры переднего редуктора .....	303
Дифференциальный датчик давления .....	249	Труба полуоси .....	303
Глушители (модели без сажевого фильтра) .....	250		
Глушители (модели с сажевым фильтром) .....	250		
<b>Система выпуска - двигатель TDV8 .....</b>	<b>251</b>	<b>Задний редуктор .....</b>	<b>304</b>
Система выпуска отработавших газов .....	251	Описание .....	304
Сажевый фильтр .....	253	Сальник вала ведущей шестерни .....	304
Глушители (модели без сажевого фильтра) .....	254	Задний редуктор .....	305
Глушители (модели с сажевым фильтром) .....	254	Втулка передней опоры .....	307
Каталитический нейтрализатор .....	254	Втулка задней опоры .....	308
Дифференциальный датчик давления .....	254	Электродвигатель привода блокировки дифференциала .....	308
		Электронный блок управления блокировкой заднего дифференциала .....	308
		Датчик температуры масла заднего редуктора .....	309
		Диагностика .....	309
<b>Турбокомпрессор - двигатель TDV6 .....</b>	<b>255</b>	<b>Приводные валы .....</b>	<b>312</b>
Турбокомпрессор .....	255	Передние приводные валы .....	312
Впускной воздуховод турбокомпрессора .....	257	Задние приводные валы .....	314
Тяга направляющего аппарата турбины .....	258		
<b>Турбокомпрессор - двигатель TDV8 .....</b>	<b>259</b>	<b>Подвеска .....</b>	<b>316</b>
Левый турбокомпрессор .....	259	Предварительные процедуры .....	316
Правый турбокомпрессор .....	261	Проверка типа шин и давления в шинах .....	316
Тяга направляющего аппарата турбины .....	262	Проверка и регулировка углов установки передних колес .....	316
		Проверка и регулировка углов установки задних колес .....	317
<b>Электрооборудование двигателя .....</b>	<b>263</b>	<b>Передняя подвеска .....</b>	<b>318</b>
Аккумуляторная батарея .....	263	Ступица переднего колеса .....	318
Генератор .....	263	Поворотный кулак .....	319
Стартер .....	264	Нижний рычаг .....	320
Свечи накаливания .....	264	Верхний рычаг .....	321
		Шаровая опора верхнего рычага .....	322
		Замена втулок верхнего рычага .....	322
		Замена втулок нижнего рычага .....	322
		Стабилизатор поперечной устойчивости .....	323
		Тяги стабилизатора .....	323
		Стойка передней подвески .....	324
<b>Автоматическая коробка передач .....</b>	<b>266</b>	<b>Задняя подвеска .....</b>	<b>325</b>
Спецификация .....	266	Ступица заднего колеса .....	325
Описание .....	266	Кулак заднего колеса .....	326
Проверка уровня рабочей жидкости в АКПП .....	266	Замена нижней втулки .....	327
Замена рабочей жидкости АКПП .....	266	Замена верхней втулки .....	328
Блок электромагнитных клапанов и электронный блок управления АКПП .....	267	Стойка задней подвески .....	328
Охладитель рабочей жидкости АКПП .....	269	Нижний рычаг .....	328
Ручка селектора АКПП .....	270	Верхний рычаг .....	329
Датчик положения рычага селектора .....	270	Тяга регулировки схождения .....	330
Селектор АКПП .....	270	Стабилизатор поперечной устойчивости .....	331
Трос управления АКПП .....	271	Тяги стабилизатора .....	331
Блок выключателей .....	272		
Коробка передач .....	272	<b>Пневматическая подвеска - основная система .....</b>	<b>332</b>
Сальник первичного вала .....	278	Описание .....	332
Сальник вторичного вала .....	278	Проверки и регулировки .....	332
Сальник вала рычага управления АКПП .....	278	Воздушный фильтр пневматической подвески .....	334
Опора коробки передач .....	279	Компрессор пневматической подвески .....	334
Диагностика .....	279	Осушитель компрессора пневматической подвески .....	335
		Глушитель пневматической подвески .....	335
		Воздушный ресивер пневматической подвески .....	335
		Стойка передней подвески .....	336
		Стойка задней подвески .....	338
		Блок электромагнитных клапанов воздушного ресивера .....	339
		Блок электромагнитных клапанов передней пневматической подвески .....	339
		Блок электромагнитных клапанов задней пневматической подвески .....	340
		Электронный блок управления пневматической подвеской .....	340
		Датчик высоты кузова .....	340
		Датчик давления в пневматической подвеске .....	341
		Диагностика .....	341
<b>Раздаточная коробка .....</b>	<b>283</b>		
Замена масла .....	283		
Раздаточная коробка .....	283		
Сальник входного вала раздаточной коробки .....	285		
Сальник переднего выходного вала .....	285		
Сальник заднего выходного вала .....	287		
Датчик включенного ряда раздаточной коробки .....	289		
Электромагнитный клапан муфты раздаточной коробки .....	289		
Электродвигатель переключения рядов .....	289		
Электронный блок управления раздаточной коробкой .....	290		
Диагностика .....	290		
<b>Карданный вал .....</b>	<b>296</b>		
Общее описание .....	296		
Передний карданный вал .....	296		
Задний карданный вал .....	297		
<b>Передний редуктор .....</b>	<b>298</b>		
Описание .....	298		
Сальник вала ведущей шестерни .....	298		
Передний редуктор (модели с бензиновыми двигателями) .....	299		

<b>Пневматическая подвеска - оптимизация характеристик</b> .....	<b>350</b>	Тормозные колодки стояночного тормоза .....	411
Система "Terrain Response" .....	350	Выключатель стояночного тормоза .....	412
Система "Dynamic Response" .....	351	Диагностика .....	413
Прокачка системы Dynamic Response .....	352	<b>Системы улучшения управляемости автомобиля</b> .....	<b>415</b>
Переключатель характеристик подвески .....	353	Общие сведения .....	415
Верхний датчик ускорения .....	353	Модулятор давления и блок управления системами .....	415
Нижний датчик ускорения .....	353	Датчик частоты вращения переднего колеса .....	416
Гидравлический насос .....	353	Датчик частоты вращения заднего колеса .....	416
Блок управления системой Dynamic Response .....	355	Многокоординатный датчик ускорений .....	416
Блок клапанов .....	355	Диагностика .....	419
Фильтр блока клапанов .....	356	<b>Система поддержания скорости</b> .....	<b>425</b>
Клапан управления давлением .....	356	Описание .....	425
Блок электромагнитный клапанов .....	357	Переключатели системы круиз-контроля .....	425
Трубки от блока клапанов к гидроприводу переднего стабилизатора .....	357	Адаптивное регулирование скорости .....	425
Трубки от блока клапанов к гидроприводу заднего стабилизатора .....	358	Блок управления .....	427
Датчик давления блока клапанов .....	359	Радиолокатор .....	427
Передний стабилизатор .....	359	Диагностика .....	427
Задний стабилизатор .....	361	<b>Кузов</b> .....	<b>429</b>
<b>Система контроля давления в шинах</b> .....	<b>362</b>	Кузов .....	429
Описание .....	362	Задняя поперечина рамы .....	433
Электронный блок контроля давления в шинах .....	362	Поперечина опоры АКПП .....	433
Положение колеса .....	362	Подкрылок арки переднего колеса .....	434
Идентификация запасного колеса .....	363	Переднее крыло .....	434
Работа системы .....	363	Защелка лючка горловины топливного бака .....	435
Антенна (инициатор) .....	363	Лючок горловины топливного бака .....	435
Датчик давления в шине .....	364	Панель отделки стойки А .....	435
Выключатель системы контроля давления в шинах .....	364	Панели отделки стойки В .....	435
Индикаторы комбинации приборов .....	365	Панель отделки стойки С .....	436
Входные и выходные сообщения .....	365	Панель отделки стойки D .....	436
Диагностика .....	365	Панель отделки передней двери .....	436
<b>Рулевое управление</b> .....	<b>372</b>	Панель отделки задней двери .....	437
Общие сведения .....	372	Панель отделки порога двери .....	438
Прокачка системы усилителя рулевого управления .....	372	Панель отделки заднего крыла .....	438
Промывка системы усилителя рулевого управления .....	372	Потолочная панель .....	439
Проверка давления в системе гидроусилителя .....	373	Панель отделки проема двери водителя .....	440
Привод клапана системы Servotronic .....	374	Боковые панели отделки багажного отделения .....	440
Бачок насоса гидроусилителя .....	374	Решетка радиатора .....	441
Рулевое колесо .....	375	Молдинг двери багажного отделения .....	441
Рулевая колонка .....	376	Панель отделки стекла двери багажного отделения .....	442
Промежуточный вал рулевой колонки .....	379	Наружное зеркало заднего вида .....	442
Нижний вал рулевой колонки .....	380	Внутреннее зеркало заднего вида .....	443
Датчик положения рулевого колеса .....	381	Переднее сиденье .....	443
Замок зажигания .....	381	Подлокотник переднего сиденья .....	444
Переключатели на рулевой колонке .....	382	Электродвигатели переднего сиденья .....	444
Рулевой механизм .....	382	Заднее сиденье .....	445
Наконечник рулевой тяги .....	386	Обивка подушки сиденья .....	445
Чехол рулевого механизма .....	386	Обивка спинки сиденья .....	445
Рулевая тяга .....	386	Подогреватель подушки переднего сиденья .....	447
Насос гидроусилителя рулевого управления .....	387	Подушка переднего сиденья .....	447
Напорный шланг .....	389	Направляющая сиденья с электроприводом .....	447
Охладитель рабочей жидкости гидроусилителя .....	389	Рычаг ручной регулировки высоты сиденья .....	448
Диагностика .....	390	Регулировка кронштейна крепления стекла двери .....	448
<b>Тормозная система</b> .....	<b>392</b>	Установка направляющих стекла двери .....	448
Прокачка тормозной системы .....	392	Стекло окна задней двери .....	448
Проверка биения тормозного диска .....	392	Неподвижная секция окна задней двери .....	449
Педали тормоза и кронштейн педали .....	394	Заднее "треугольное" стекло .....	449
Главный тормозной цилиндр .....	394	Стекло окна поднимаемой двери багажного отделения .....	450
Бачок тормозной жидкости .....	395	Ветровое стекло .....	450
Вакуумный усилитель тормозов .....	395	Стеклоподъемник окна двери .....	450
Вакуумный насос .....	397	Переключатель стеклоподъемника .....	451
Передние тормоза .....	399	Напольная консоль .....	451
Задние тормоза .....	403	Верхняя панель напольной консоли .....	451
<b>Тормозная система - стояночный тормоз</b> .....	<b>405</b>	Холодильник .....	452
Регулировка положения тормозных колодок стояночного тормоза .....	405	Вещевой ящик .....	452
Притирка тормозных колодок стояночного тормоза .....	406	Верхняя секция передней панели .....	453
Блок управления стояночным тормозом .....	407	Передняя панель .....	453
Трос аварийного отключения стояночного тормоза .....	409	Усилители передней панели .....	456
Левый трос стояночного тормоза .....	409	Защелка двери багажного отделения .....	458
Правый трос стояночного тормоза .....	410	Замок окна двери багажного отделения .....	458
		Замок задней двери .....	458
		Замок передней двери .....	459
		Замок двери багажного отделения .....	459
		Рычаг отпирания замка капота .....	459

Наружная ручка двери .....	460	<b>Электрооборудование кузова .....</b>	<b>494</b>
Цилиндр замка двери .....	460	Монтажные блоки .....	494
Цилиндр замка зажигания .....	460	Комбинация приборов .....	498
Рычаг щетки очистителя ветрового стекла .....	461	Система контроля давления в шинах .....	499
Рычаг щетки очистителя заднего стекла .....	461	Информационно-развлекательная система .....	499
Электродвигатель очистителя ветрового стекла .....	461	Противоугонная система .....	501
Электродвигатель очистителя заднего стекла .....	461	Система навигации .....	502
Насос омывателя ветрового стекла и фар .....	462	Система парковки .....	503
Бачок омывателя ветрового стекла .....	462	Диагностика системы .....	504
Форсунка омывателя фары .....	462	<b>Схемы электрооборудования .....</b>	<b>519</b>
Проверка положения люка крыши .....	462	Символы, применяемые на схемах	
Электродвигатель привода люка крыши .....	463	электрооборудования .....	519
Блок управления люком крыши .....	463	Коды цветов проводов .....	519
Люк крыши .....	463	Особенности изображения схем .....	519
Уплотнение люка крыши .....	464	<b>Схемы электрооборудования .....</b>	<b>520</b>
Накладка переднего бампера .....	464	Схема 1. Система запуска .....	520
Передний бампер .....	465	Схема 2. Система охлаждения	
Накладка заднего бампера .....	466	(модели с двигателем PV8SC) .....	520
Натяжитель переднего ремня безопасности .....	466	Схема 3. Система охлаждения	
Натяжитель ремня безопасности		(модели с дизельными двигателями) .....	521
заднего центрального сиденья .....	467	Схема 4. Система зарядки	
Натяжитель ремня безопасности		(модели с двигателем PV8) .....	521
заднего бокового сиденья .....	467	Схема 5. Система зарядки	
Замок переднего ремня безопасности .....	467	(модели с двигателем DV8) .....	522
Замок левого заднего ремня безопасности .....	467	Схемы 6-12. Система управления двигателем	
Замок правого заднего ремня безопасности .....	467	(модели с двигателем PV8SC) .....	522
Замок центрального заднего		Схемы 13-19. Система управления двигателем	
ремня безопасности .....	467	(модели с двигателем DV8) .....	526
		Схемы 20-26. Система управления двигателем	
		(модели с двигателем PV8NA) .....	529
		Схемы 27-29. Система управления АКПП	
		(модели с бензиновыми двигателями) .....	533
		Схемы 30-32. Система управления АКПП	
		(модели с дизельными двигателями) .....	534
		Схемы 33-34. Система управления полным	
		приводом (модели с дизельными двигателями) .....	536
		Схемы 35-36. Система управления полным	
		приводом (модели с бензиновыми двигателями) .....	537
		Схемы 37-38. Блокировка заднего	
		дифференциала .....	538
		Схемы 39-40. Система управления	
		пневмоподвеской .....	539
		Схемы 41-42. Антиблокировочная система	
		тормозов (ABS) .....	540
		Схемы 43-44. Стояночная тормозная система .....	541
		Схемы 45-46. Топливная система .....	542
		Схемы 47-48. Система адаптации к дорожным	
		условиям "TERRAIN RESPONSE" .....	543
		Схема 49. Система адаптации к дорожным	
		условиям "DYNAMIC RESPONSE" .....	544
		Схемы 50-52. Система помощи при парковке .....	544
		Схемы 53-55. Комбинация приборов .....	546
		Схема 56. Система контроля давления в шинах .....	547
		Схемы 57-58. Система поддержания скорости .....	548
		Схемы 59-62. Кондиционер с автоматическим	
		управлением .....	549
		Схема 63. Обогреватель заднего стекла .....	551
		Схема 64. Обогреватель лобового стекла .....	551
		Схема 65. Дополнительный отопитель	
		(топливный) .....	552
		Схема 66. Холодильник .....	552
		Схема 67. Пассивная противоугонная система .....	553
		Схемы 68-70. Активная противоугонная система .....	553
		Схемы 71-73. Система пассивной	
		безопасности SRS .....	555
		Схема 74. Электропривод замка	
		заднего откидного борта .....	556
		Схемы 75-79. Центральный замок .....	567
		Схема 80. Стеклоочистители и стеклоомыватели -	
		обогреватели форсунок омывателя .....	559
		Схема 81. Стеклоочистители и стеклоомыватели -	
		омыватели .....	560
		Схемы 82-83. Стеклоочистители	
		и стеклоомыватели - очиститель	
		и омыватель заднего стекла .....	560
		Схема 84. Стеклоочистители и стеклоомыватели -	
		очистители и омыватели лобового стекла .....	561
		Схема 85. Электропривод люка .....	562
		Схемы 86-87. Электропривод стеклоподъемников .....	562
<b>Кондиционер, отопление</b>			
<b>и вентиляция .....</b>	<b>468</b>		
Удаление хладагента,			
вакуумирование и заправка .....	469		
Электродвигатель вентилятора отопителя .....	470		
Радиатор отопителя .....	470		
Дополнительный отопитель .....	470		
Компрессор кондиционера .....	472		
Датчик давления хладагента .....	474		
Испаритель кондиционера .....	475		
Конденсатор кондиционера .....	476		
Ресивер-осушитель .....	477		
Расширительный клапан .....	478		
Панель управления			
системы кондиционирования .....	478		
Привод заслонки смешивания воздушных потоков			
со стороны водителя .....	479		
Привод заслонки смешивания воздушных потоков			
со стороны переднего пассажира .....	479		
Привод заслонки изменения направления			
воздушных потоков .....	480		
Привод заслонки рециркуляции воздуха .....	480		
Привод заслонки направления			
воздушных потоков на лобовое стекло .....	480		
Датчик температуры наружного воздуха .....	481		
Датчик температуры воздуха в салоне .....	481		
Датчик солнечного света .....	481		
Диагностика .....	481		
<b>Система пассивной</b>			
<b>безопасности (SRS) .....</b>	<b>484</b>		
Меры предосторожности при эксплуатации			
и проведении ремонтных работ .....	485		
Модуль подушки безопасности водителя .....	486		
Модуль подушки безопасности пассажира .....	487		
Модуль боковой подушки безопасности .....	487		
Модуль шторки безопасности .....	487		
Спиральный провод .....	487		
Передний датчик удара .....	488		
Боковой датчик удара,			
расположенный в передней двери .....	488		
Боковой датчик удара,			
расположенный в стойке "B" .....	488		
Боковой датчик удара,			
расположенный в стойке "C" .....	488		
Датчик наличия пассажира			
на переднем сиденье .....	488		
Электронный блок управления			
системы безопасности .....	488		
Диагностика системы .....	489		

Схема 88. Салонное зеркало заднего вида - электрохромное зеркало .....	563	Схемы 118-119. Сиденья - регулировка положения (с системой запоминания индивидуальных настроек) .....	578
Схема 89. Внешние зеркала заднего вида - подогреватели зеркал .....	564	Схемы 120-121. Сиденья - регулировка положения (без системы запоминания индивидуальных настроек) .....	579
Схема 90. Внешние зеркала заднего вида - складывание .....	564	Схемы 122-123. Сиденья - обогрев задних сидений .....	580
Схема 91. Внешние зеркала заднего вида - регулировка .....	565	Схема 124. Сиденья - обогрев передних сидений .....	581
Схемы 92-93. Внешние зеркала заднего вида - с системой запоминания индивидуальных настроек .....	565	Схема 125. Сиденья - регулировка поясничного упора (без системы запоминания настроек) .....	582
Схема 94. Внешнее освещение - переключатель управления освещением .....	566	Схема 126. Сиденья - регулировка поясничного упора (с системой запоминания настроек) .....	582
Схема 95. Внешнее освещение - лампы освещения при повороте .....	567	Схемы 127-128. Спиральный провод .....	583
Схемы 96-97. Внешнее освещение - адаптивная система освещения (AFS) .....	567	Схема 129. Рулевая колонка - регулировка (с системой запоминания настроек) .....	584
Схемы 98-100. Внешнее освещение - фары (газоразрядные) и габариты .....	568	Схема 130. Звуковой сигнал .....	584
Схемы 101-103. Внешнее освещение - фары (галогенные) и габариты .....	570	Схема 131. Диагностический разъем .....	585
Схема 104. Внешнее освещение - стоп-сигналы и фонари заднего хода .....	571	Схемы 132-135. Шина передачи данных CAN - канал высокой скорости .....	585
Схемы 105-106. Внешнее освещение - разъем прицепа .....	572	Схемы 136-137. Шина передачи данных CAN - канал средней скорости .....	587
Схемы 107-108. Внешнее освещение - указатели поворота и аварийная сигнализация .....	573	Схема 138. Прикуриватель .....	588
Схема 109. Внешнее освещение - противотуманные фары .....	574	Схема 139. Разъемы для подключения дополнительного оборудования .....	589
Схемы 110-112. Освещение салона .....	574	Схемы 140-148. Распределение электропитания - центральный монтажный блок .....	589
Схемы 113-117. Система подсветки .....	576	Схемы 149-155. Распределение электропитания - монтажный блок на аккумуляторной батарее .....	594
		Схема 156. Распределение электропитания - реле "Transit" .....	597



# Руководство по эксплуатации

**ВНИМАНИЕ:** при проведении работ в салоне автомобиля, оборудованного системой подушек безопасности и преднатяжителей ремней (система "SRS"), следует быть особенно внимательными, чтобы не повредить блок управления системы "SRS". Во избежание случайного срабатывания подушек безопасности или преднатяжителей ремней перед началом работ установите колеса в положение прямолинейного движения и замок зажигания в положение "0", отсоедините провод от отрицательной клеммы аккумулятора и подождите не менее 90 секунд (время разряда резервного питания). Не пытайтесь разбирать узел подушки безопасности или узел преднатяжителя ремня, т.к. в данных узлах нет деталей, требующих обслуживания. Если подушки безопасности и/или преднатяжители ремней срабатывали (разворачивались), то их нельзя отремонтировать или использовать повторно.

## Блокировка дверей

1. В комплект входят несколько ключей с брелком-передатчиком.



Каждый ключ позволяет запустить двигатель и отпереть замок двери водителя.

**Примечание:** в случае потери ключей для их восстановления обратитесь к дилеру "Land Rover", у которого приобретался автомобиль. Для каждого автомобиля имеется индивидуальный номер ключей, по которому возможно восстановить ключи.

2. (Модификации) На некоторые модели устанавливается иммобилайзер. Функция иммобилайзера заключается в блокировке двигателя (для предотвращения угона автомобиля). В головке ключа расположен передатчик, который посылает сигнал приемнику. Если сигнал не соответствует зарегистрированному, то запуск двигателя невозможен.

### Внимание:

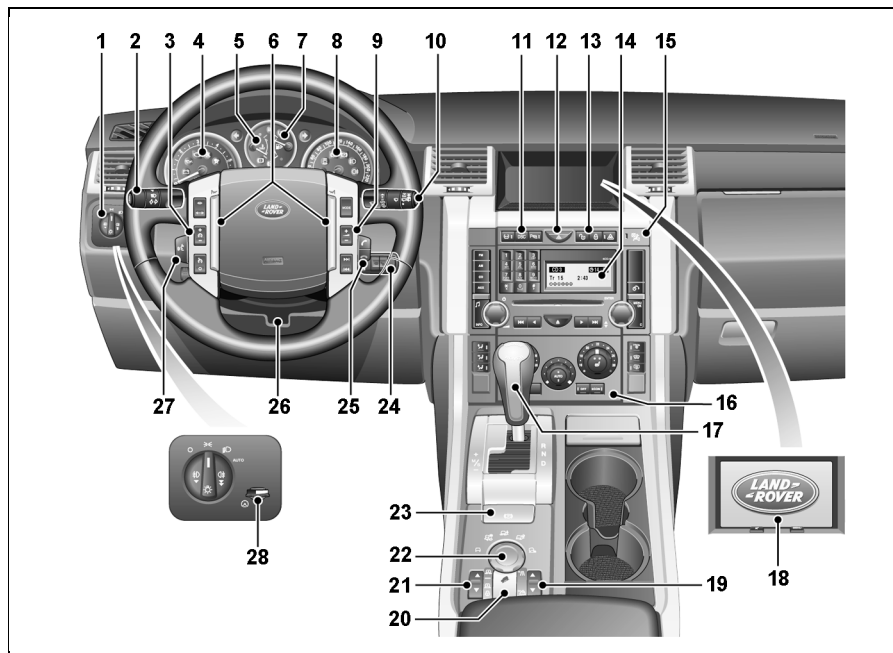
- При запуске двигателя ключом, одетым на кольцо, не давите кольцом на ручку ключа, поскольку можно повредить передатчик ключа.

- Также при запуске двигателя не допускайте нахождения другого ключа с передатчиком (в том числе и от другого автомобиля) рядом с ключом, которым производится пуск. В противном случае двигатель может не запуститься или заглохнуть после запуска.

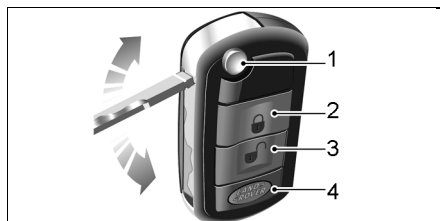
3. Отпирание и запираение замков дверей производится при помощи брелка системы дистанционного управления центральным замком.

Отпирание/запираение замков боковых дверей, а также задней двери осуществляется нажатием соответствующей кнопки на брелке-передатчике.

**Примечание:** отпирание и запираение замки дверей невозможно, когда ключ находится в замке зажигания.



Панель приборов. 1 - панель управления внешним освещением, 2 - переключатель света фар и указателей поворотов, 3 - панель управления системой поддержания скорости, 4 - тахометр, 5 - указатель температуры охлаждающей жидкости, 6 - звуковой сигнал, 7 - указатель уровня топлива, 8 - спидометр, 9 - дополнительная панель управления магнитолой, 10 - переключатель управления стеклоочистителем и омывателем, 11 - выключатель системы курсовой устойчивости (DSC), 12 - выключатель аварийной сигнализации, 13 - кнопка блокировки замков дверей, 14 - многофункциональный дисплей, 15 - индикатор отключения подушки безопасности переднего пассажира, 16 - панель управления кондиционером и отопителем, 17 - селектор АКПП, 18 - многофункциональный дисплей, 19 - переключатель управления раздаточной коробкой, 20 - выключатель системы помощи при спуске (HDC), 21 - переключатель системы управления высотой расположения кузова, 22 - переключатель системы "Terrain Response", 23 - рычаг стояночного тормоза, 24 - замок зажигания, 25 - переключатель для телефона, 26 - регулятор положения рулевого колеса, 27 - переключатель системы голосового управления, 28 - регулятор яркости подсветки комбинации приборов.



1 - кнопка открывания ключа, 2 - заблокировать, 3 - разблокировать, 4 - кнопка "Land Rover".

### Внимание:

- Если центральный замок не срабатывает, то разрядился элемент питания передатчика и его необходимо заменить. При этом на многофункциональном дисплее появляется сообщение "KEY BATTERY LOW".

- Не подвергайте передатчик какому-либо ударам, воздействию каких-либо жидкостей и прямых солнечных лучей.

а) При однократном нажатии на кнопку (2 - "Заблокировать") происходит автоматическое запираение замков всех дверей, в том числе задней двери, поэтому они не могут быть открыты изнутри и снаружи автомобиля. При этом также активируется охранная система автомобиля. При повторном нажатии на кнопку (2) в течение 3 секунд происходит автоматическое запираение замков всех дверей и активируется охранная система автомобиля, но не активируются датчики объема. При запираении замков дверей указатели поворотов мигнут три раза.

### Возобновление движения с ранее установленной скоростью/режима определения дистанции

Для возобновления работы системы необходимо нажать на кнопку "RESUME". При этом на многофункциональном дисплее на 4 секунды отобразится значение ранее установленной скорости движения.

### Предупреждающие сообщения

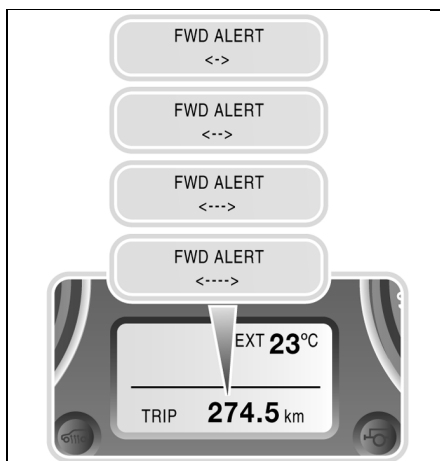
Если во время работы адаптивной системы поддержания скорости на полосе движения Вашего автомобиля появляется другой автомобиль и в управление системой необходимо вмешательство водителя, на многофункциональном дисплее появляется предупреждающее сообщение "DRIVER INTERVENE". Если расстояние до движущегося впереди автомобиля резко сокращается в результате его торможения, то прозвучит звуковой сигнал и на дисплее появится тоже сообщение. При этом торможение происходит не будет. Данная функция может быть отключена при помощи выключателя, расположенного на панели приборов.



При включении данной функции индикатор на выключателе горит. Изменять настройки данной функции можно следующим образом:

- когда система отключена нажмите на кнопку "GAP-" и уменьшите чувствительность системы;
- нажмите на кнопку "GAP+" и увеличьте чувствительность системы.

При изменении настроек системы на многофункциональном дисплее загорается надпись "FWD ALERT".



### Неисправность системы

При возникновении неисправностей в системе во время ее работы, система автоматически отключится. При этом на многофункциональном дисплее появятся предупреждающие сообщения "DRIVER INTERVENE" и "CRUISE NOT AVAILABLE".

При возникновении неисправностей в системе, когда она не включена, или при возникновении неисправностей в системах, на работу которых опирается адаптивная система, на многофункциональном дисплее появится сообщение "CRUISE NOT AVAILABLE". В этом случае включить и использовать адаптивную систему будет невозможно.

Скопление загрязнений, снега или льда на поверхности датчика может препятствовать нормальной работе системы. Установка впереди автомобиля дополнительной защиты или металлических эмблем может также неблагоприятно повлиять на работу системы.

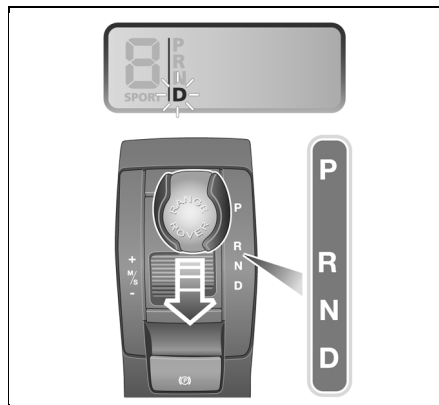
- Если это произошло во время работы системы, то прозвучит звуковой сигнал и на многофункциональном дисплее появятся предупреждающие сообщения "DRIVER INTERVENE" и "ACC SENSOR BLOCKED" и система отключится. Удаление загрязнений с датчика восстановит работу системы.

- Если это произошло, когда адаптивная система отключена, то на многофункциональном дисплее появится сообщение "ACC SENSOR BLOCKED".

*Примечание: не устанавливайте на автомобиль шины других размеров и типов, не соответствующих рекомендованным заводом-изготовителем. Это может повлиять на корректность работы системы.*

### Управление автомобилем с АКПП

Для управления автоматической коробкой передач на центральной консоли, сбоку от водителя, установлен селектор, с помощью которого можно задавать диапазон используемых передач.



#### Положение "P"

Выбирается при длительной стоянке автомобиля. В этом положении селектора в коробке передач выключены все элементы управления, а ее выходной вал заблокирован; движение автомобиля невозможно. Переводить селектор в это положение допустимо только при полной остановке. Перевод рычага в положение "P" во время движения приведет к поломке коробки передач.

Перед тем как установить селектор АКПП в положение "P" необходимо нажать на кнопку блокировки селектора.

#### Положение "R"

Передача заднего хода. Переводить селектор в эту позицию можно только при неподвижном автомобиле. Перевод селектора в положение "R" во время движения вперед может привести к выходу из строя коробки передач и других элементов трансмиссии. Перед тем как установить селектор АКПП в положение "R" необходимо нажать на кнопку блокировки селектора.

#### Положение "N"

Соответствует нейтрали. В коробке передач выключены все элементы управления, что обеспечивает отсутствие жесткой кинематической связи между ее ведущим и ведомым валами. Механизм блокировки выходного вала при этом выключен, т.е. автомобиль может свободно перемещаться. Не рекомендуется переводить селектор в положение "N" во время движения накатом (по инерции). Никогда не выключайте зажигание при движении под уклон. Такая практика опасна, поскольку в этом случае можно потерять контроль над автомобилем.

Перед перемещением селектора АКПП из положения "N" в любое другое необходимо нажать на педаль тормоза и кнопку блокировки селектора.

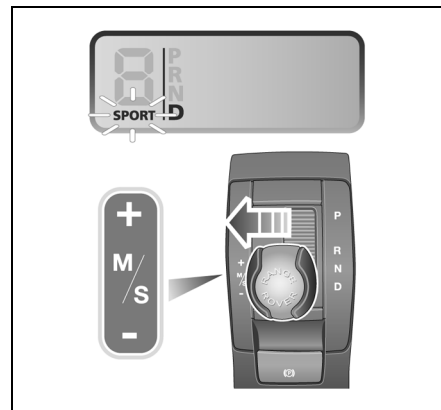
#### Положение "D"

Основной режим движения. Он обеспечивает автоматическое переключение с первой по шестую передачу. В нормальных условиях движения рекомендуется использовать именно его.

#### Режим "Sport"

Для включения режима "Sport" необходимо установить селектор АКПП в положение "D" и затем переместить его влево.

При выборе спортивного режима работы АКПП на комбинации приборов загорится индикатор "SPORT" и на селекторе АКПП загорится индикатор.

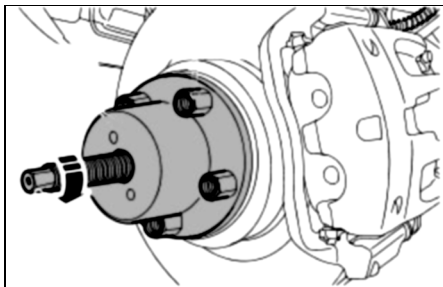


Спортивный режим работы АКПП можно отключить в любой момент. Для отключения необходимо установить селектор АКПП в положение "D". Для включения спортивного режима работы АКПП после режима ручного переключения необходимо установить селектор АКПП в положение "D" и затем снова сдвинуть его влево.

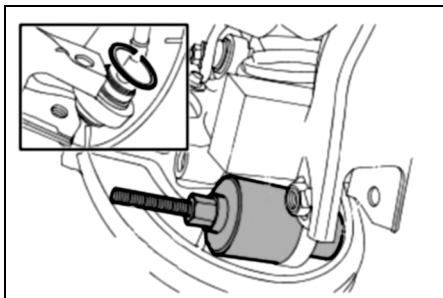
#### Режим ручного переключения

Для включения режима ручного переключения необходимо установить селектор АКПП в положение "D" и затем переместить его влево.

7. Отверните гайку крепления приводного вала к ступице.
8. С помощью съемника отсоедините приводной вал от ступицы.



9. Установите подставку под кулак, снимите стопорное кольцо и выдавите из кулака нижнюю втулку, как показано на рисунке.

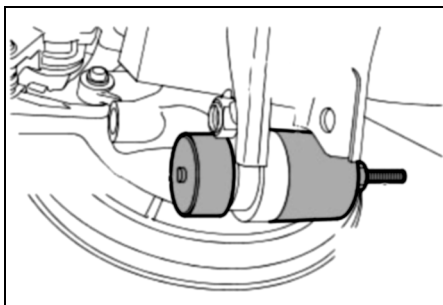


**Установка**

*Примечание: если усилие запрессовки будет менее 17 кН, то необходимо заменить кулак колеса.*

1. Запрессуйте нижнюю втулку в кулак, как показано на рисунке и установите стопорное кольцо.

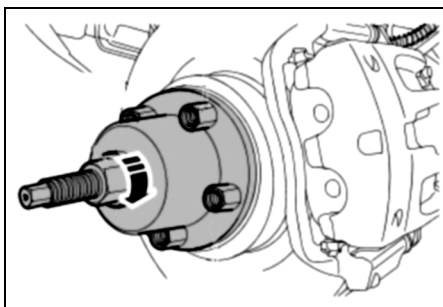
*Примечание: втулку необходимо запрессовывать в кулак со стороны поверхности, имеющей фаску.*



2. С помощью съемника подсоедините приводной вал к ступице.
3. Подсоедините нижний рычаг к кулаку и затяните болт.

*Момент затяжки..... 175 Н·м*

*Примечание: не повредите чехол шаровой опоры нижнего рычага.*



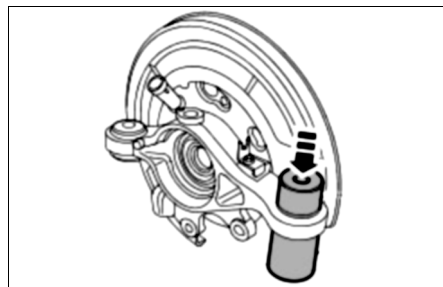
4. Затяните от руки новую гайку крепления приводного вала к ступице.
5. Подсоедините трос стояночного тормоза к нижнему рычагу.
6. Подсоедините тягу регулировки схождения и затяните болт.
7. Окончательно затяните и законтрите новую гайку крепления приводного вала к ступице.

*Момент затяжки..... 350 Н·м*

8. Установите задние колеса.
9. Отрегулируйте углы установки задних колес.

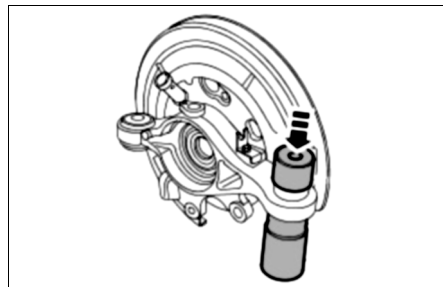
**Замена верхней втулки**

1. Снимите кулак заднего колеса.
2. Выдавите верхнюю втулку из кулака, как показано на рисунке.



3. Очистите место установки верхней втулки от грязи.

4. Запрессуйте новую верхнюю втулку в кулак, как показано на рисунке.



5. Установите кулак заднего колеса.

*Примечание:*

*- Не повредите втулку.*

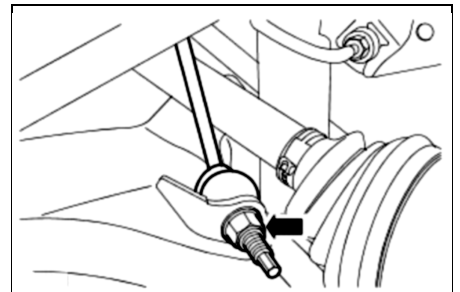
*- Если усилие запрессовки втулки будет менее 10 кН, то необходимо заменить кулак.*

**Стойка задней подвески**

Процедуры снятия, установки, разборки и сборки стойки задней подвески указаны в разделе "Пневматическая подвеска".

**Нижний рычаг  
Снятие**

1. Поднимите автомобиль и установите его на стойки безопасности.
2. Снимите задние колеса.
3. Отверните гайку и отсоедините от нижнего рычага тягу стабилизатора.

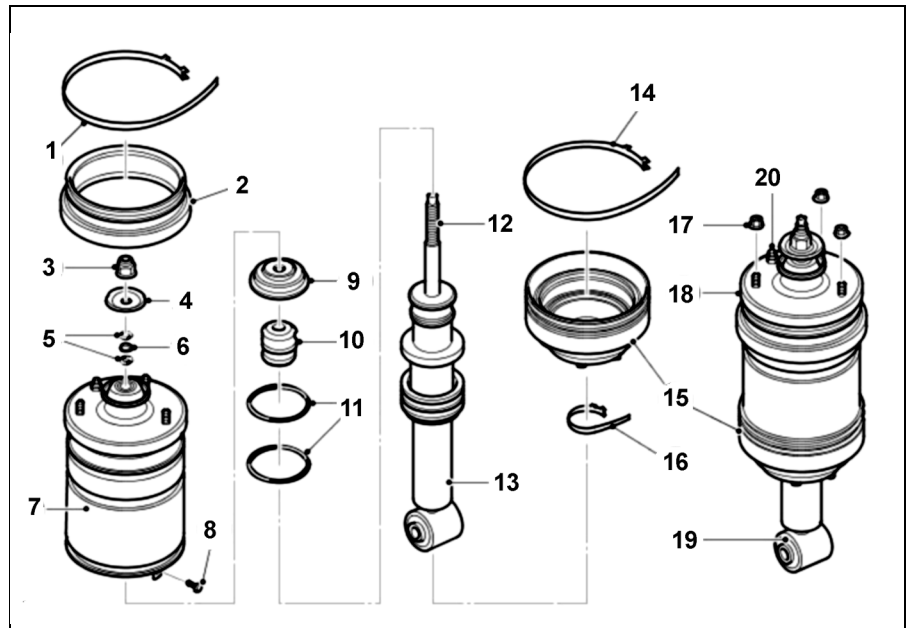


*Примечание: если ось шарового шарнира проворачивается вместе с гайкой, придерживайте ее с помощью торцевого ключа.*

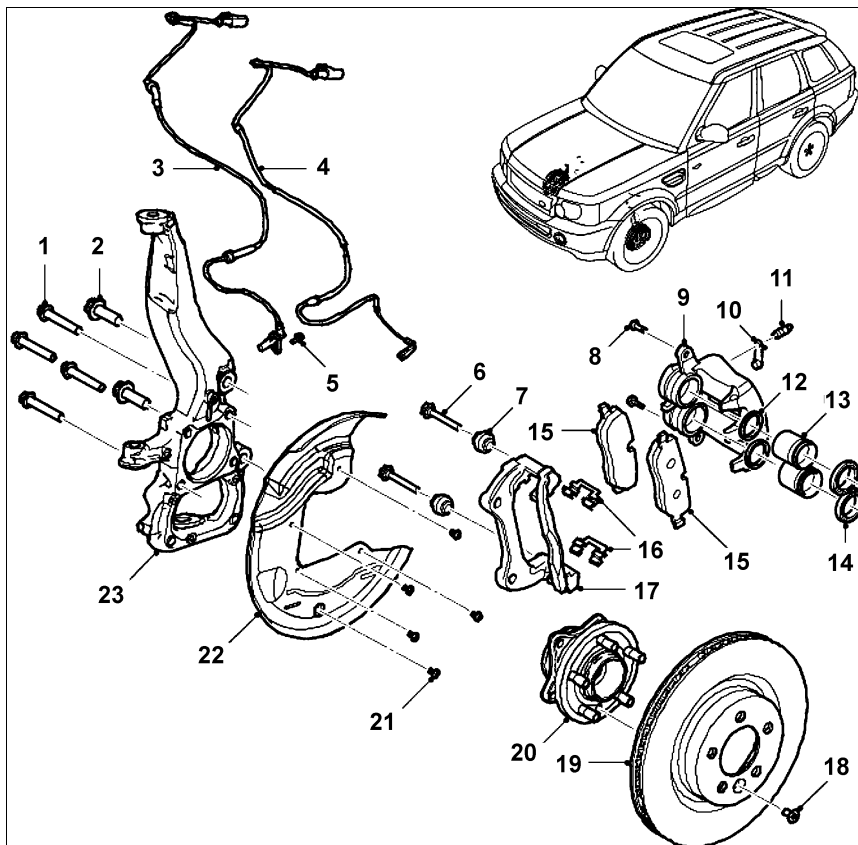
4. Ослабьте два болта крепления нижнего рычага.

5. Отверните болт, снимите гайку и отсоедините стойку задней подвески от нижнего рычага.

6. Отсоедините трос стояночного тормоза.



Стойка задней подвески. 1 - хомут, 2 - верхний чехол, 3 - гайка, 4 - шайба, 5 - кольцевое уплотнение, 6 - шайба, 7 - пневматическая пружина, 8 - палец, 9 - шайба, 10 - ограничитель хода сжатия пружины, 11 - кольцевое уплотнение, 12 - шток амортизатора, 13 - амортизатор, 14 - хомут, 15 - нижний чехол, 16 - хомут, 17 - гайка, 18 - верхняя опора стойки, 19 - втулка, 20 - штуцер.



Передний тормоз - суппорт с двумя поршнями.

- 1, 2 - болт,
- 3 - провод датчика частоты вращения износа,
- 4 - провод датчика износа тормозных колодок,
- 5 - болт,
- 6 - направляющий палец,
- 7 - чехол,
- 8 - болт,
- 9 - тормозной суппорт,
- 10 - колпачок,
- 11 - штуцер прокачки,
- 12 - манжета,
- 13 - поршень,
- 14 - пыльник,
- 15 - тормозная колодка,
- 16 - фиксатор тормозной колодки,
- 17 - скоба тормозного суппорта,
- 18 - болт,
- 19 - тормозной диск,
- 20 - ступица,
- 21 - болт,
- 22 - грязезащитный щиток,
- 23 - поворотный кулак.

3. Через смотровое окно проверьте толщину накладок тормозных колодок.

Минимально-допустимая толщина..... 0,3 мм \*

\* На автомобилях установлен датчик износа тормозных колодок. При достижении износа накладки колодки 75%, на комбинации приборов загорится индикатор, или будет выведено информационное сообщение на многофункциональный дисплей.

4. При необходимости замените тормозные колодки комплектом (правого и левого колеса).

5. Установите колесо и опустите автомобиль.

#### Снятие - суппорт с двумя поршнями

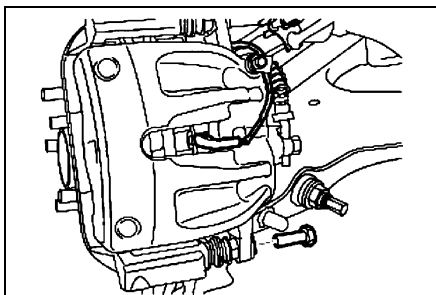
1. Поднимите автомобиль и установите его на стойки безопасности.

2. Снимите переднее колесо.

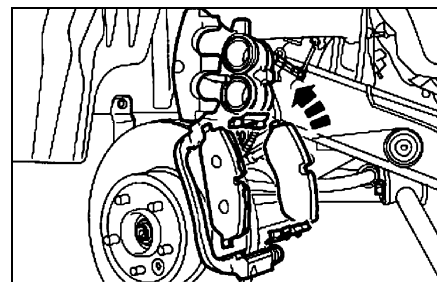
3. С левой стороны: отсоедините провод датчика износа тормозных колодок.

**Примечание:** датчик износа тормозных колодок может быть легко поврежден. При снятии датчика не применяйте рычаги. Снимайте датчик только от руки

4. Отверните нижний болт крепления суппорта.



5. Поднимите тормозной суппорт вверх, снимите два фиксатора и тормозные колодки.



#### Установка - суппорт с двумя поршнями

1. Промойте суппорт и скобу суппорта жидкостью для очистки тормозов.

**Примечание:** для очистки деталей тормозов не применяйте сжатый воздух. Пыль накладок тормозных колодок при вдыхании опасна для здоровья.

2. Проверьте состояние уплотнений суппорта, поршня и направляющих пальцев.

3. Задвиньте поршни в цилиндры тормозного суппорта.

**Примечание:** когда поршень входит обратно в корпус тормозного суппорта, уровень тормозной жидкости в бачке главного тормозного цилиндра, не допускайте переполнения бачка.

4. Нанесите на поверхности скольжения тормозных колодок и суппорта специальную смазку, установите колодки и два их фиксатора.

5. Опустите тормозной суппорт и затяните нижний болт.

Момент затяжки..... 35 Н·м

6. Подсоедините провод датчика износа тормозных колодок.

7. Установите переднее колесо.

Момент затяжки..... 140 Н·м

8. Выполните указанные операции с другой стороны автомобиля.

9. Нажмите на педаль тормоза несколько раз, проверьте уровень тормозной жидкости в бачке тормозной жидкости и, при необходимости, доведите уровень до нормы.

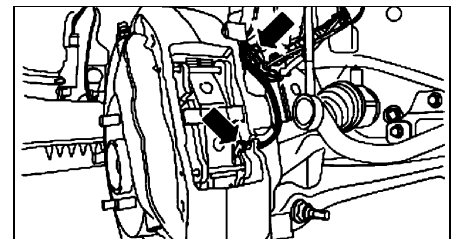
#### Снятие - суппорт с четырьмя поршнями

**Предупреждение:** тормозные колодки подлежат замене комплектом на мост.

1. Поднимите автомобиль и установите его на стойки безопасности.

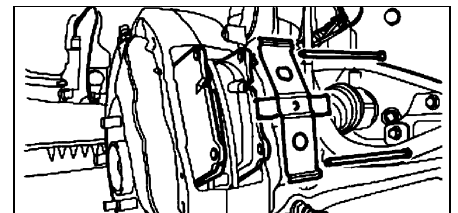
2. Снимите переднее колесо.

3. С левой стороны: отсоедините провод датчика износа тормозных колодок. Освободите провод из фиксатора.



4. Снимите тормозные колодки:

а) Снимите направляющие пальцы.

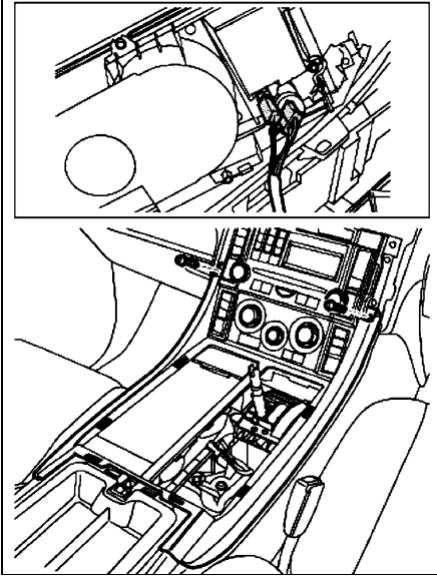


б) Снимите пружину колодок тормоза.

в) Извлеките тормозные колодки.

5. Повторите описанную выше процедуру с другой стороны автомобиля.

4. Снимите верхнюю панель напольной консоли:
- Отверните три винта крепления.
  - Освободите верхнюю панель из шести фиксаторов.
  - Отсоедините разъем проводки.

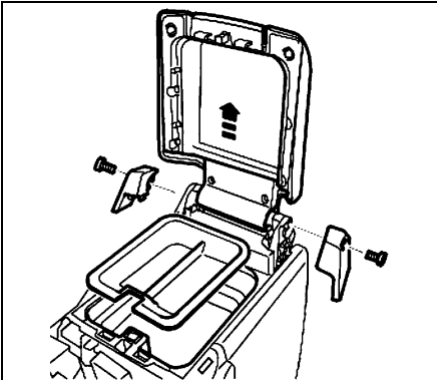


5. Установка проводится в обратном порядке.

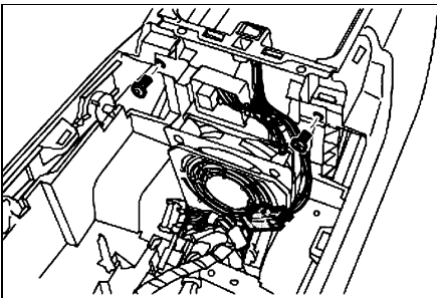
## Холодильник

### Снятие и установка

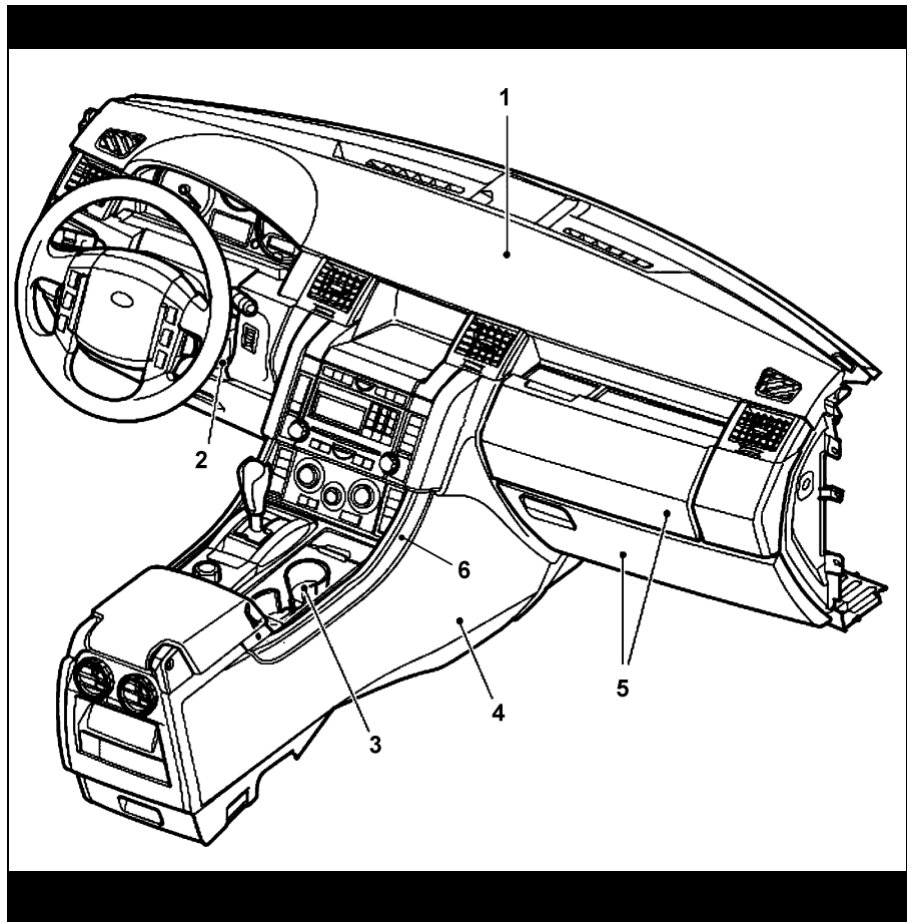
- Отсоедините кабель отрицательной клеммы аккумуляторной батареи.
- Снимите верхнюю панель напольной консоли.
- Снимите крышку напольной консоли:
  - Откройте крышку.
  - Отверните два болта крепления накладок.
  - Снимите две накладки.
  - Снимите крышку движением вверх.



4. Отверните два болта, снимите холодильник, отсоедините разъем проводки.



Легион-Автодата



Передняя панель. 1 - передняя панель, 2 - кожух рулевой колонки, 3 - подстаканники, 4 - напольная консоль, 5 - вещевого ящик, 6 - верхняя панель напольной консоли.

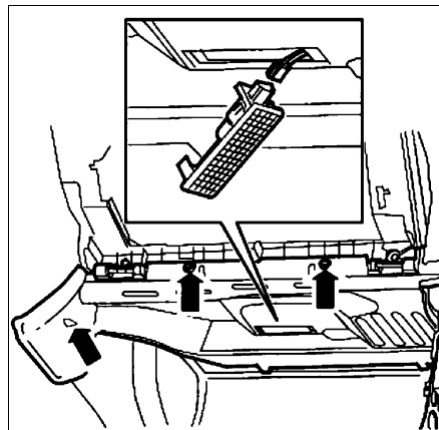
5. Установка проводится в обратном порядке.

## Вещевой ящик

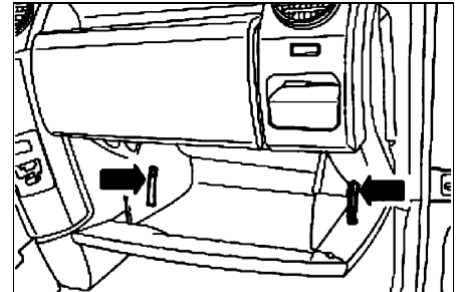
### Снятие и установка

*Примечание:* установка проводится в обратном порядке.

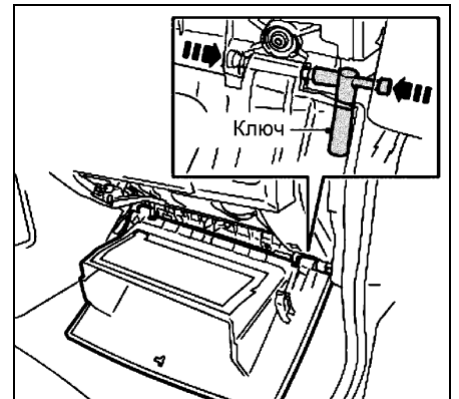
- Снимите панель отделки проема передней двери.
- Снимите нижнюю декоративную накладку передней панели со стороны пассажира:
  - Освободите фиксатор.
  - Отверните два болта.
  - Отсоедините разъем проводки.



3. Освободите два фиксатора крышки вещевого ящика, переведите крышку в сервисное положение.



4. Специальным ключом надавите на головку шарнирного пальца, снимите шарнирный палец. Повторите описанную процедуру с другим шарнирным пальцем. Снимите вещевого ящик



*Предостережение:* если шарнирный палец освободить не удается, поверните его на 90 градусов.

www.autodata.ru