

Возьми в дорогу/передай автомеханику

MITSUBISHI FUSO FIGHTER

*Модели с 1999 года выпуска
с дизельными двигателями
4M50 (4,9 л), 6M60 (7,5 л), 6M61 (8,2 л)*

***Руководство по ремонту
и техническому обслуживанию***

СЕРИЯ ПРОФЕССИОНАЛ

Книги издательства Легион-Автодата серии "Профессионал" рекомендованы к использованию в автосервисах двумя профессиональными сообществами автомобильных диагностов: Союзом автомобильных диагностов и Ассоциацией диагностов, автоэлектриков и чиптюнеров - АДАКТ



Москва
Легион-Автодата
2016

УДК 629.314.6
ББК 39.335.52
М70

Mitsubishi Fuso Fighter. Модели с 1999 года выпуска
с дизельными двигателями 4M50 (4,9 л), 6M60 (7,5 л), 6M61 (8,2 л). **Серия "Профессионал".**
Руководство по ремонту и техническому обслуживанию.

- М.: Легион-Автодата, 2016. - 490 с.: ил. ISBN 978-5-88850-545-8

(код 4505)

Руководство по ремонту *Mitsubishi Fuso Fighter* с 1999 года выпуска, оборудованных дизельными двигателями 4M50 (4,9 л), 6M60 (7,5 л), 6M61 (8,2 л) с различными типами топливной аппаратуры.

Издание содержит руководство по эксплуатации, описания работы систем и агрегатов, подробные сведения по техническому обслуживанию автомобиля и диагностике, ремонту и регулировке систем двигателя (в т.ч. топливной системы: Common Rail (Denso и Bosch), с распределительным ТНВД (Denso V4, Zexel VRZ), с рядным ТНВД с электронной системой управления (Zexel TICS); смазки, охлаждения, турбонаддува, рециркуляции отработавших газов (EGR), запуска и зарядки), механических коробок переключения передач (МКПП) различных типов (M060S6, M070S6, M8S2x5, M035S5, M035S6), тормозных систем (пневмогидравлической и пневматической, антиблокировочной системы тормозов (ABS), трансмиссионного и колесного стояночного тормоза), рулевого управления, подвески (в т.ч. пневматической), кабины и рамы, системы кондиционирования (AC), отопления и вентиляции.

Приведены инструкции по диагностике системы управления двигателем и антиблокировочной системы тормозов (ABS).

Подробно описаны 188 кодов неисправностей *Flash*; условия их возникновения и возможные причины. Приведены разъемы и процедуры проверки сигналов на выводах блоков управления различными системами - PinData.

Представлено 65 подробных электросхем (20 систем) для различных вариантов комплектации, описание большинства элементов электрооборудования.

Приведены возможные неисправности и методы их устранения, сопрягаемые размеры основных деталей и пределы их допустимого износа, рекомендуемые смазочные материалы и рабочие жидкости, необходимые для технического обслуживания автомобиля.

Книга будет полезна как автовладельцам, начинающим и продвинутым, так и профессионалам авторемонта и диагностики. Автовладелец найдет для себя полезными: инструкцию по эксплуатации, техническое обслуживание (с периодичностью и необходимыми материалами), инструкции по самостоятельному ремонту. Профессионалам будут полезны: операции по сложному ремонту, допустимые размеры деталей, данные по диагностике и подробные схемы электрооборудования.

Книги серии "Профессионал" могут выручить вас в дороге, если вам придется пользоваться услугами автосервиса, незнакомого или малознакомого с особенностями модели вашего автомобиля. Отдавая автомобиль на СТО, оставьте нашу книгу в автомобиле, и в случае каких-либо затруднений автомеханик сможет воспользоваться ею, что значительно ускорит ремонт Вашего автомобиля. Качественное изложение материала позволяет сократить время обслуживания автомобиля и сделать его более эффективным.

Книга предназначена для автовладельцев, персонала СТО и ремонтных мастерских. Книги издательства "Легион-Автодата" серии "Профессионал" рекомендованы к использованию в автосервисах двумя профессиональными сообществами автомобильных диагностов: Союзом автомобильных диагностов и Ассоциацией диагностов, автоэлектриков и чиптюнеров – АДАКТ.

На сайте www.autodata.ru, в разделе "Форум", Вы можете обсудить профессиональные вопросы по диагностике различных систем автомобилей.

© ЗАО "Легион-Автодата" 2012, 2016
E-mail: Legion@autodata.ru
<http://www.autodata.ru>
www.motorbooks.ru

Замечания, советы из опыта эксплуатации и ремонта автомобилей, рекомендации и отзывы о наших книгах вы можете направить по электронной почте: notes@autodata.ru.
Готовы рассмотреть предложения по размещению рекламы в наших изданиях.

Лицензия ИД №00419 от 10.11.99.
Подписано в печать 11.02.2016

Издание находится под охраной авторского права. Ни одна часть данной публикации не разрешается для воспроизведения, переноса на другие носители информации и хранения в любой форме, в том числе электронной, механической, на лентах или фотокопиях.

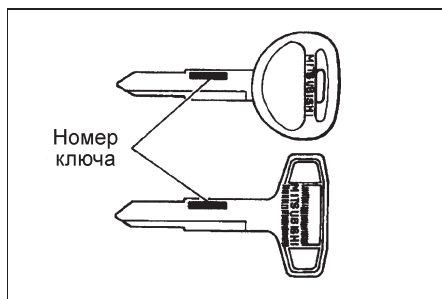
Руководство по эксплуатации

ВНИМАНИЕ: при проведении работ в салоне автомобиля, оборудованного системой подушек безопасности и преднатяжителей ремней (система SRS), следует быть особенно внимательными, чтобы не повредить блок управления системы SRS. Во избежание случайного срабатывания подушек безопасности или преднатяжителей ремней, перед началом работ установите колеса в положение прямолинейного движения и замок зажигания в положение "LOCK", отсоедините провод от отрицательной клеммы аккумулятора и подождите не менее 90 секунд (время разряда резервного питания). Не пытайтесь разбирать узел подушки безопасности или узел преднатяжителя ремня, т.к. в данных узлах нет деталей, требующих обслуживания. Если подушки безопасности и/или преднатяжители ремней срабатывали (разворачивались), то их нельзя отремонтировать или использовать повторно.

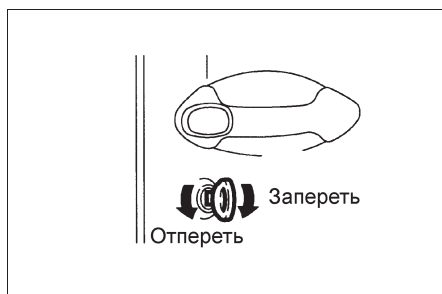
Блокировка дверей

1. В комплект входят два ключа. Каждый ключом можно запустить двигатель, отпереть двери и крышку заливной горловины.

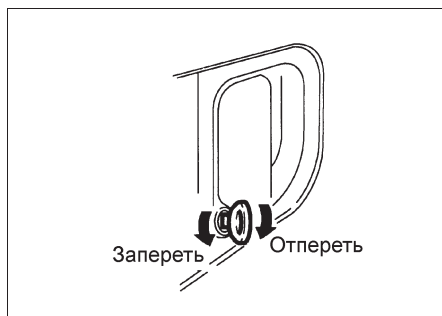
Примечание: номер комплекта ключей выбит на самом ключе либо на пластине. Перепишите его и храните в надежном месте. Если Вы потеряете ключи, дубликаты могут быть изготовлены дилером фирмы "Mitsubishi" по номеру.



2. Для отпирания/запирания дверей необходимо вставить ключ в дверной замок и повернуть его вперед/назад.



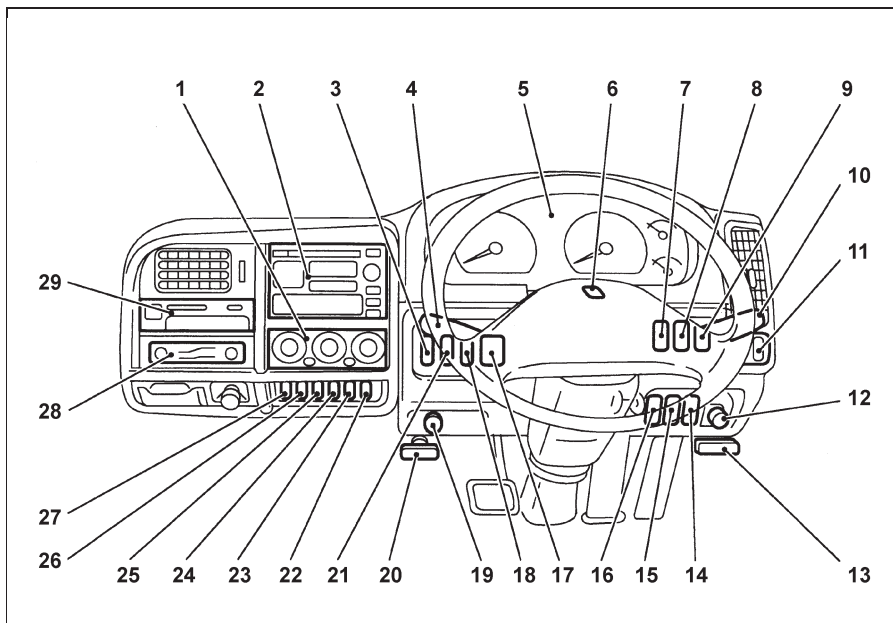
Со стороны водителя.



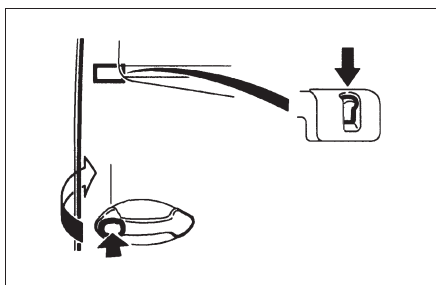
Со стороны пассажира.

Двери можно закрыть снаружи автомобиля без использования ключа.

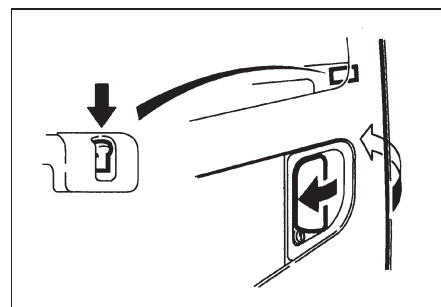
(Со стороны водителя) Для этого нажмите на кнопку блокировки замка двери, затем нажмите на кнопку, расположенную на внешней ручке двери водителя и закройте дверь.



Панель приборов (продолжение). 1 - панель управления кондиционером и отопителем, 2 - аудиосистема, 3 - выключатель РТО, 4 - переключатель управления стеклоочистителями и омывателем, 5 - комбинация приборов, 6 - выключатель противотуманных фар, 7 - выключатель подогрева боковых зеркал, 8 - выключатель очистителей боковых зеркал, выключатель РТО (некоторые модели), 9 - регулятор направления пучка света фар, 10 - переключатель света фар и указателей поворотов, 11 - панель управления положением зеркал, 12 - регулятор частоты вращения холостого хода, 13 - рычаг привода открывания передней панели кабины, 14 - регулятор яркости подсветки комбинации приборов, 15 - выключатель противотуманных фонарей, 16 - выключатель проверки давления моторного масла, 17 - переключатели режимов работы АКПП, 18 - регулятор системы облегчения трогания на подъеме, 19 - кнопка включения дополнительного стояночного тормоза (модели без системы облегчения трогания на подъеме), 20 - ручка аварийной остановки двигателя, 21 - выключатель системы облегчения трогания на подъеме, 22 - выключатель полного привода, 23 - выключатель блокировки дифференциала, 24 - выключатель холодного запуска, 25 - кнопка включения дополнительного стояночного тормоза (модели с системой облегчения трогания на подъеме), 26 - выключатель противобуксочной системы ASR, 27 - выключатель системы помощи при спуске, 28 - панель управления системой предупреждения о возможности столкновения, 29 - тахограф.



(Со стороны пассажира) Для этого нажмите кнопку блокировки замка двери, потяните ручку открывания двери на себя и, удерживая ручку, закройте дверь.



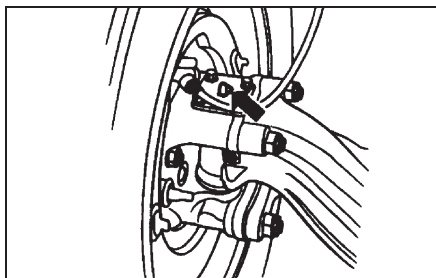
Из салона автомобиля двери можно запереть при помощи кнопок блокировки замков дверей, расположенных на двери водителя и пассажира.



Модели с электрическим подъемом кабины.

3. Смазку элементов ниже необходимо осуществлять раз в 6 месяцев или 50 000 км (FK, FM) или раз в 3 месяца или 50 000 км (FL).

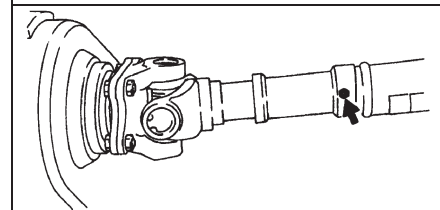
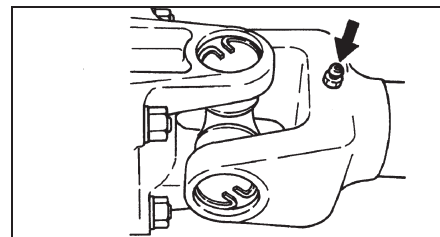
Смазка для подшипников колес... Mitsubishi wheel bearing grease, One Luber MO №2 Kyodo Yushi или аналогичная
(h) - смазка подшипника шкворня.



FL.

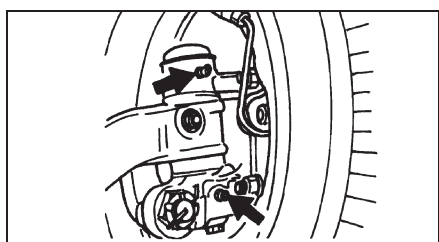
4. Смазку элементов ниже необходимо осуществлять раз в 3 месяца. Точки смазки карданного вала различаются в зависимости от модели.

Смазка для подшипников колес... Mitsubishi wheel bearing grease
(i) - универсальный шарнир карданного вала.

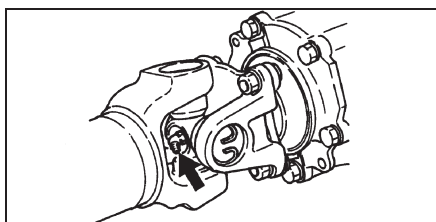


FL.

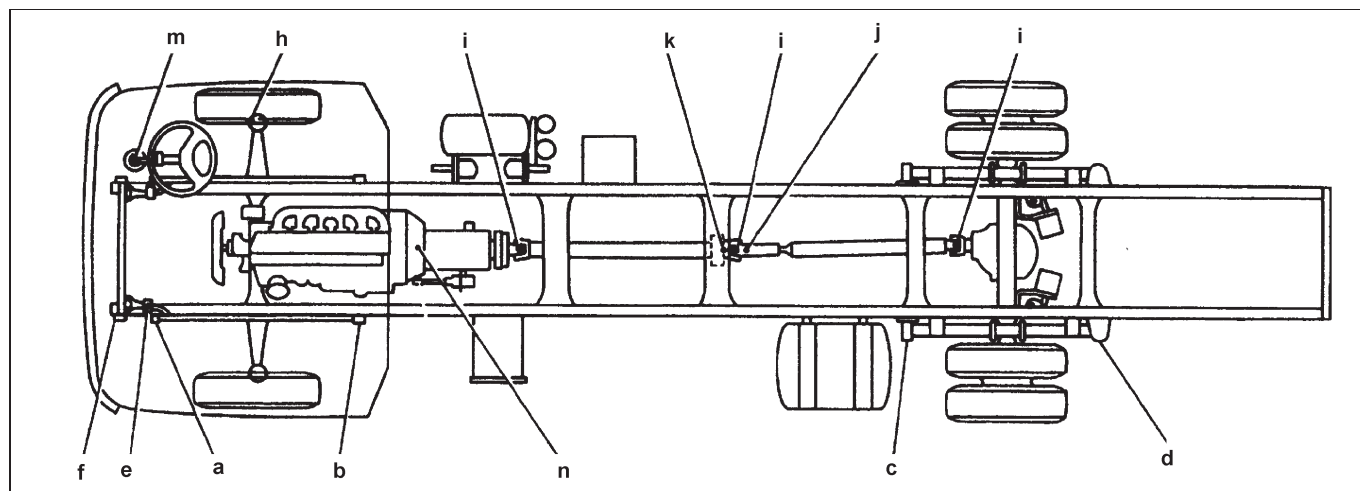
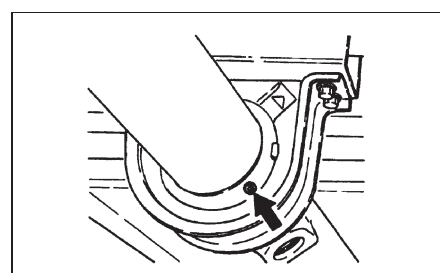
(k) - центральный подшипник карданного вала.



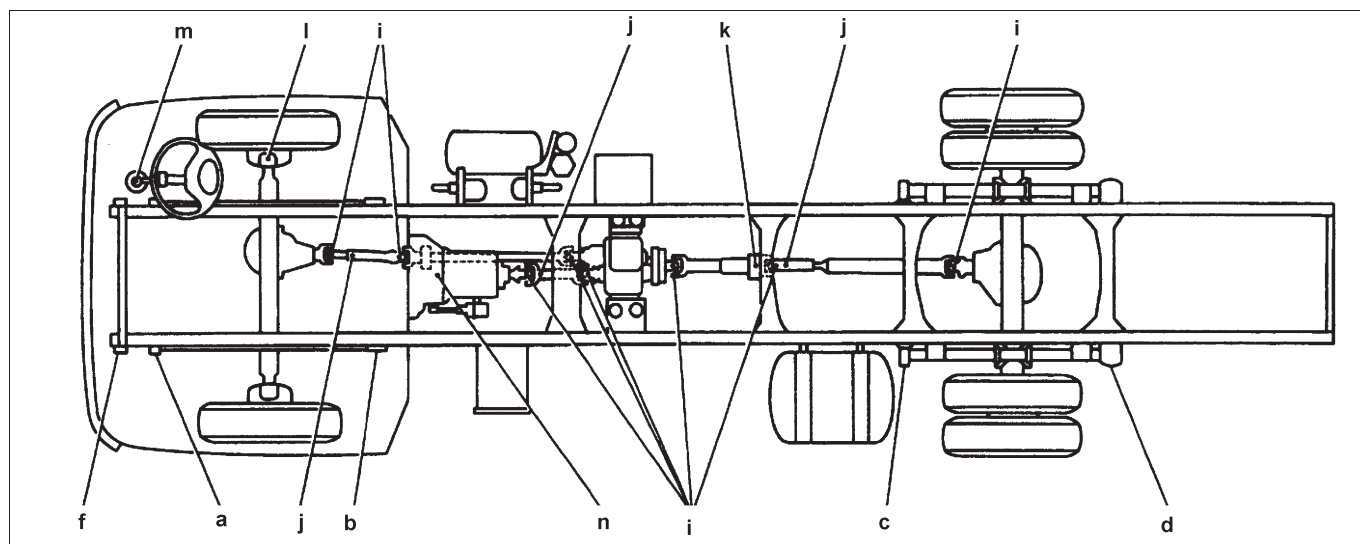
FK.



(j) - шлицевое соединение карданного вала.



FK, FM.



FL.

Двигатели серии 4М50 - механическая часть

Общая информация

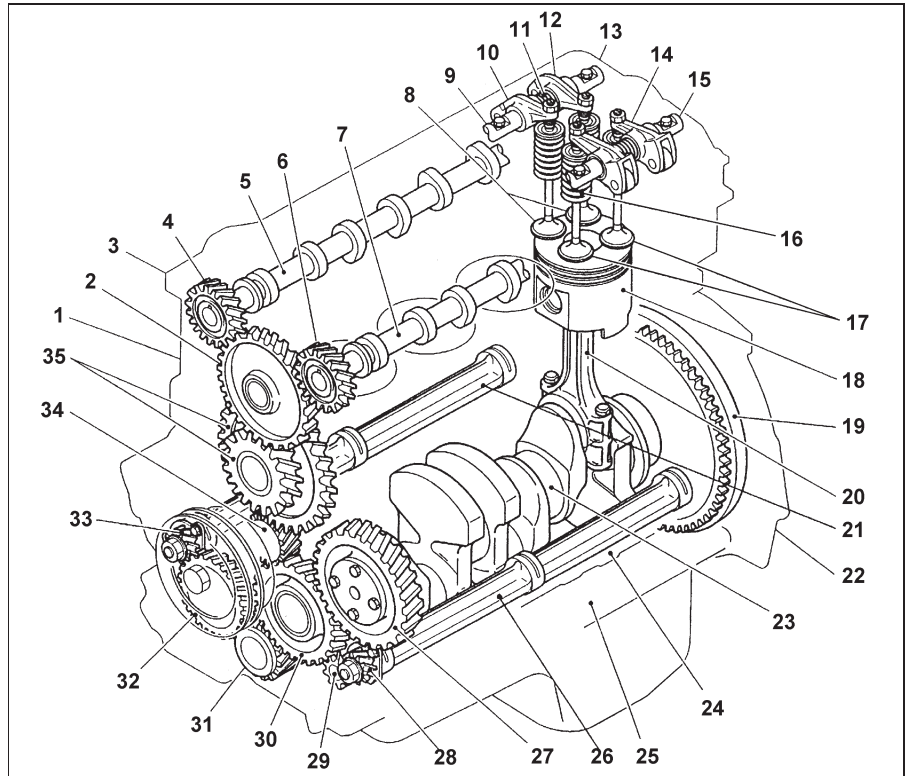
Двигатели серии 4М5# - рядный, четырехцилиндровый, с верхним расположением распределительного вала. Рабочий объем двигателя 4М50Т - 4899 см³ (диаметр цилиндра 114 мм, ход поршня 120 мм).

Двигатель уравновешен по силам инерции второго порядка двумя балансирами. Уравновешивающие валы расположены сверху справа и внизу слева и приводятся в действие промежуточными шестернями от коленчатого вала. Коленчатый вал опирается на пять подшипников. Поршень отлит из специального алюминиевого сплава и соединен с шатуном поршневым пальцем плавающего типа.

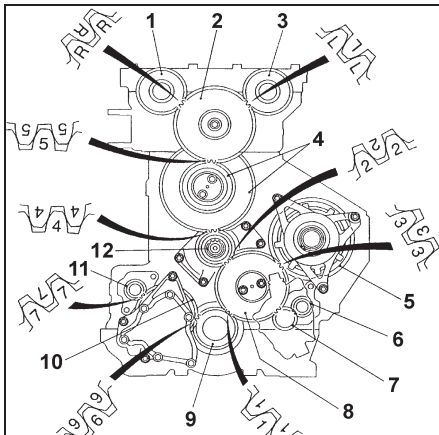
Распределительные валы опираются на пять подшипников. Распределительные валы приводятся во вращение от коленчатого вала через промежуточную шестерню. ТНВД также приводится во вращение через промежуточную шестерню.

Привод клапанов осуществляется от распределительного вала через коромысла.

На корпусе маслоохладителя размещены масляный фильтр и перепускной клапан.



Двигатели 4М50. 1 - головка блока цилиндров, 2 - промежуточная шестерня головки блока цилиндров, 3 - крышка подшипников распределительного вала, 4 - шестерня распределительного вала выпускных клапанов, 5 - распределительный вал выпускных клапанов, 6 - шестерня распределительного вала впускных клапанов, 7 - распределительный вал впускных клапанов, 8 - выпускной клапан, 9 - ось коромысел выпускных клапанов, 10, 14 - короткое коромысло, 11 - пружина оси коромысел, 12 - длинное коромысло, 13 - крышка головки блока цилиндров, 15 - ось коромысел впускных клапанов, 16 - пружина клапана, 17 - впускной клапан, 18 - поршень, 19 - маховик, 20 - шатун, 21 - правый балансирующий вал, 22 - задняя пластина, 23 - коленчатый вал, 24 - блок цилиндров, 25 - крышка коренных подшипников, 26 - левый балансирующий вал, 27 - шестерня привода ТНВД, 28 - шестерня левого балансирующего вала, 29 - шестерня вакуумного насоса, 30 - промежуточная шестерня №1, 31 - шестерня коленчатого вала, 32 - шестерня масляного насоса, 33 - шестерня правого балансирующего вала, 34 - вал вентилятора в сборе, 35 - промежуточная шестерня в сборе.



Установочные метки. 1 - шестерня правого распределительного вала, 2 - промежуточная шестерня головки блока цилиндров, 3 - шестерня левого распределительного вала, 4 - промежуточная шестерня, 5 - шестерня привода ТНВД, 6 - шестерня левого балансирующего вала, 7 - шестерня вакуумного насоса, 8 - промежуточная шестерня №1, 9 - шестерня коленчатого вала, 10 - шестерня масляного насоса, 11 - шестерня правого балансирующего вала, 12 - вал вентилятора.

Проверка и регулировка зазоров в приводе клапанов

Примечание: проверку и регулировку тепловых зазоров в приводе клапанов проводите на холодном двигателе.

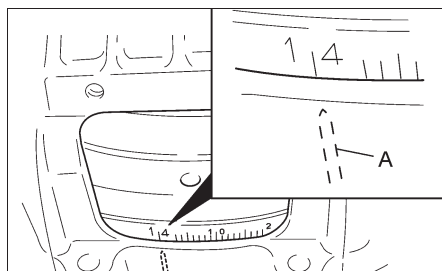
1. Наклоните кабину.
2. Снимите крышку головки блока цилиндров (см. раздел "Головка блока цилиндров").

Таблица. Измерение зазоров в приводе клапанов.

Номер цилиндра	1		2		3		4	
	Вп.	Вып.	Вп.	Вып.	Вп.	Вып.	Вп.	Вып.
Поршень цилиндра №1 в ВМТ	О	О	О	-	-	О	-	-
Поршень цилиндра №4 в ВМТ	-	-	-	О	О	-	О	О

3. Установите поршень цилиндра №1 в ВМТ такта сжатия.

Поверните коленчатый вал, так чтобы репер на корпусе маховика (или пластине привода гидротрансформатора) оказался между метками "1" и "4" маховика, как показано на рисунке.



4. Измерьте зазоры "А" в приводе клапанов, обозначенных в таблице "Измерение зазоров в приводе клапанов" символом "О".



Номинальный зазор:
впускных клапанов 0,4 мм
выпускных клапанов 0,5 мм

Двигатели 6М60 (7,5 л), 6М61 (8,2 л) - механическая часть

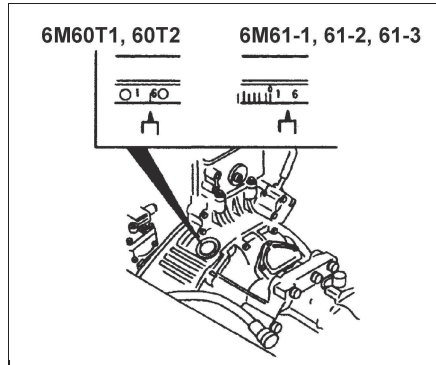
Проверка и регулировка зазоров в приводе клапанов

Примечание: проверку и регулировку тепловых зазоров в приводе клапанов проводите на холодном двигателе.

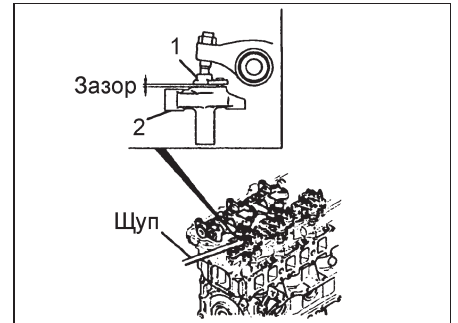
Момент затяжки:

- контргайка (4) (мост клапанов и регулировочный винт)..... 59 Н·м
- контргайка (6) (коромысло и регулировочный винт)..... 34 Н·м

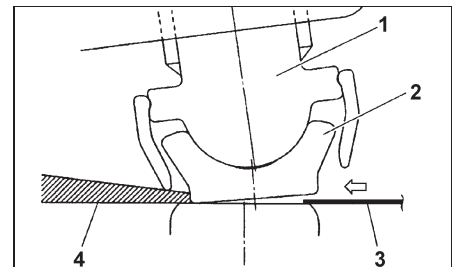
1. Наклоните кабину.
2. Снимите крышку головки блока цилиндров (см. раздел "Головка блока цилиндров").
3. Установите поршень цилиндра №1 или №6 в ВМТ такта сжатия, совместив метку "1", "6" на маховике с репером, как показано на рисунке.



4. Щупом измерьте зазоры в приводе клапанов, обозначенных символом "О" в таблице "Измерение зазоров в приводе клапанов", между мостом клапанов 1 и опорой 2.

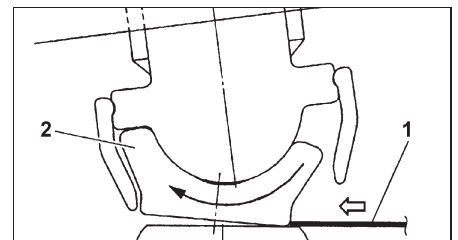


Номинальный зазор..... 0,6 мм
 5. Для того, чтобы измерить зазор, уприте отвертку и вставьте измерительный щуп, как показано на рисунке.



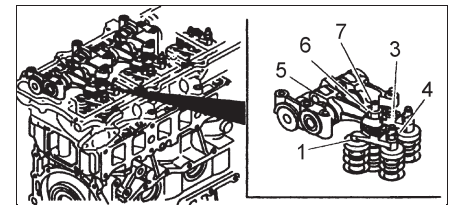
1 - регулировочный винт, 2 - опора, 3 - измерительный щуп, 4 - отвертка.

Если не установить отвертку, то опора провернется, и будет невозможно установить щуп.

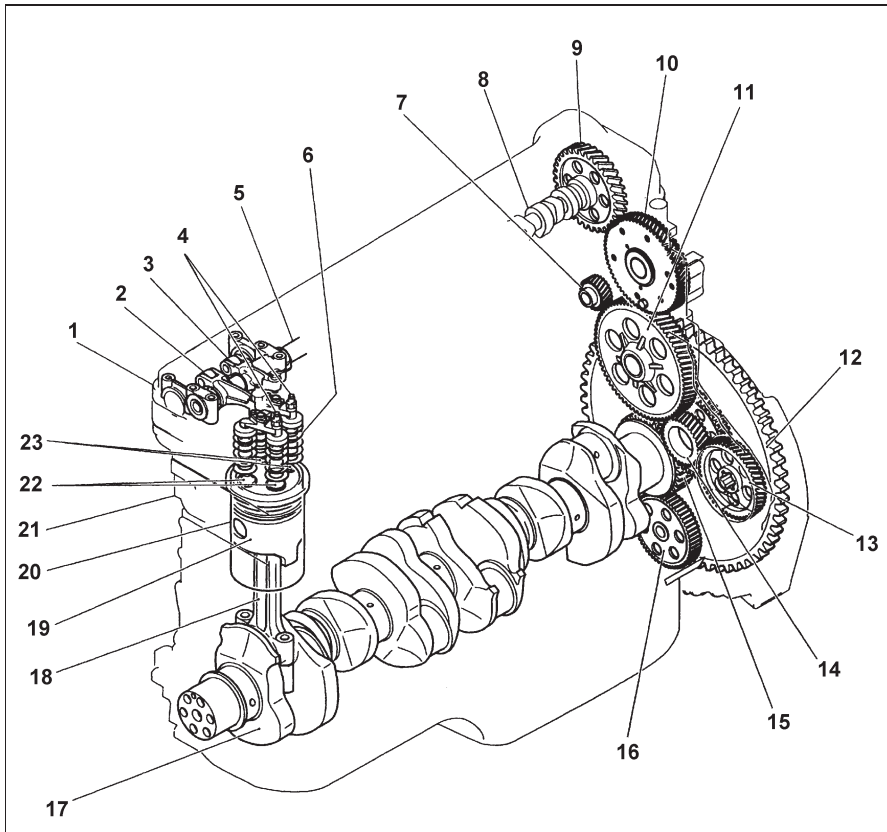


1 - измерительный щуп, 2 - опора.

6. Отрегулируйте зазор в приводе клапанов. Ослабьте контргайки 4, 6 и регулировочные винты 3, 7 моста 1 и коромысла 5.



7. Надавите на мост клапанов 1 так, чтобы он слегка надавил на поверхность D клапана и зафиксируйте его в этом положении, завернув винт 3.



Двигатели 6М6#. 1 - крышка головки блока цилиндров, 2 - коромысло впускных клапанов, 3 - коромысло выпускных клапанов, 4 - мост клапанов, 5 - ось коромысел, 6 - пружина клапана, 7 - шестерня насоса гидроусилителя рулевого управления, 8 - распределительный вал, 9 - шестерня распределительного вала, 10 - промежуточная шестерня №3, 11 - промежуточная шестерня №2, 12 - маховик, 13 - шестерня привода компрессора кондиционера, 14 - промежуточная шестерня №1, 15 - шестерня коленчатого вала, 16 - шестерня масляного насоса, 17 - коленчатый вал, 18 - шатун, 19 - поршень, 20 - гильза цилиндра, 21 - головка блока цилиндров, 22 - выпускной клапан, 23 - впускной клапан.

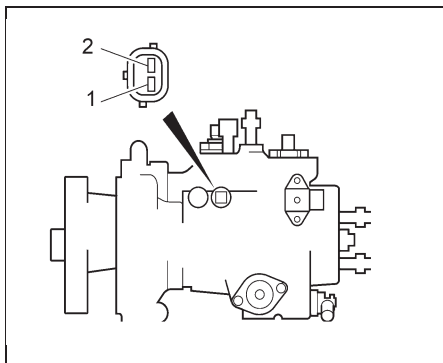
Таблица. Измерение зазоров в приводе клапанов.

Номер цилиндра	1		2		3		4		5		6	
	Вп.	Вып.	Вп.	Вып.	Вп.	Вып.	Вп.	Вып.	Вп.	Вып.	Вп.	Вып.
Поршень цилиндра №1 в ВМТ такта сжатия	О	О	О	-	-	О	О	-	-	О	-	-
Поршень цилиндра №6 в ВМТ такта сжатия	-	-	-	О	О	-	-	О	О	-	О	О

Датчик температуры топлива (4M50)

Измерьте сопротивление между выводами разъема.

Номинальное сопротивление (при 20 °C) $2,5 \pm 1,0 \text{ Ом}$

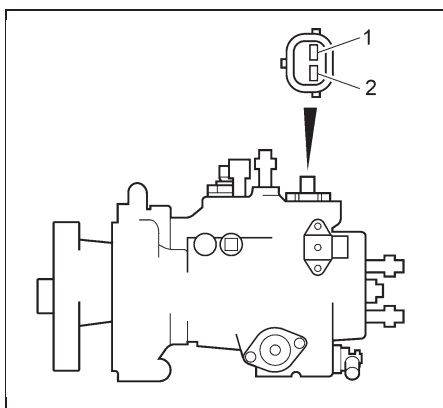


Если сопротивление отличается от указанного, замените датчик.

Электромагнитный клапан управления подачей топлива (4M50)

Измерьте сопротивление между выводами разъема.

Номинальное сопротивление (при 20 °C) $1,5 \pm 0,5 \text{ Ом}$

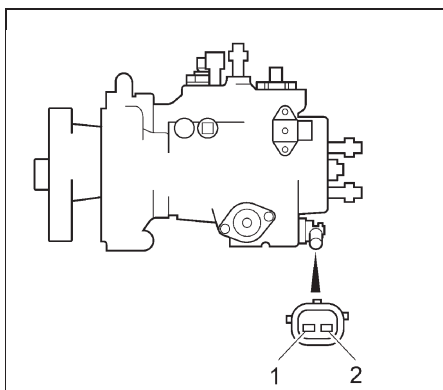


Если сопротивление отличается от указанного, замените клапан.

Клапан угла опережения впрыска

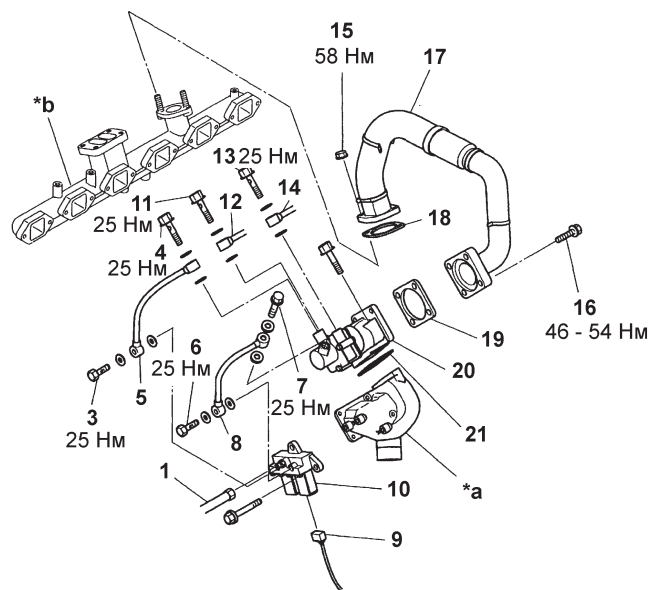
Измерьте сопротивление между выводами разъема.

Номинальное сопротивление (при 20 °C) $11,3 \pm 3 \text{ Ом}$

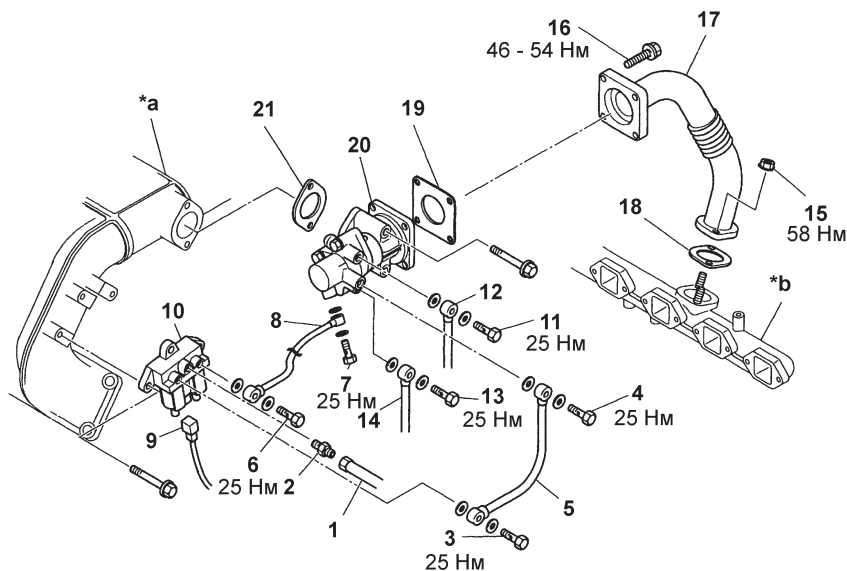


Если сопротивление отличается от указанного, замените клапан.

FK6 (6M60T1, 6M60T2), модели с двойной кабиной, FK7



Кроме FK6 (6M60T1, 6M60T2), моделей с двойной кабиной и FK7



Снятие и установка элементов системы рециркуляции ОГ (модели с 1999 г.).
 1 - воздушный шланг, 2 - переходник, 3, 4, 6, 7, 11, 13 - перепускной болт,
 5, 8 - воздушная трубка EGR, 9 - разъем, 10 - электромагнитный клапан системы рециркуляции ОГ, 12, 14 - трубка охлаждающей жидкости EGR, 15 - гайка, 16 - болт, 17 - трубка EGR, 18, 19, 21 - прокладка, 20 - клапан системы рециркуляции ОГ, *a - воздушная трубка, *b - выпускной коллектор.

Система снижения токсичности

Система рециркуляции ОГ

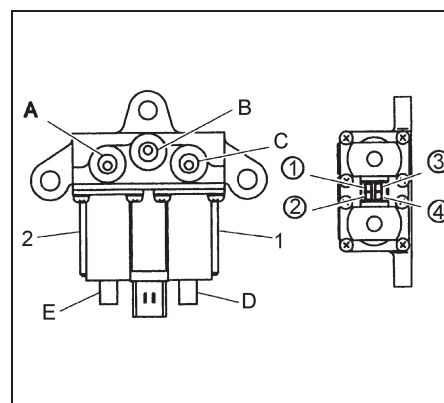
Проверка (модели с 1999 г.)

1. Проверьте электромагнитный клапан системы рециркуляции ОГ.

а) Постепенно подайте на выводы "1" - "3", "2" - "4" напряжение начиная с 0 В.

Определите напряжение срабатывания электромагнитного клапана (должен быть слышен отчетливый щелчок).

Напряжение срабатывания менее 18 В

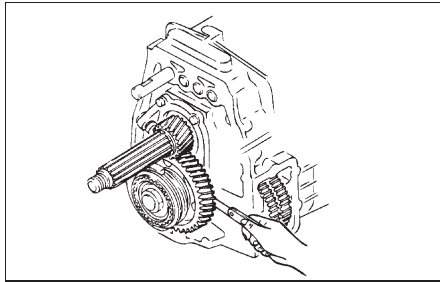


Шестерня шестой (повышающей) передачи и промежуточная шестерня задней передачи (КПП M060S6 с высшей (шестой) повышающей передачей)

Проверки перед разборкой

1. Осевой зазор шестерен.

а) Проверьте осевой зазор шестерен, как показано на рисунке.



б) Если замеренный зазор превышает установленный максимальный предел, замените изношенные детали.

в) После сборки ещё раз проверьте осевой зазор всех шестерней и убедитесь, что зазоры не превышают установленные пределы.

Осевой зазор промежуточной шестерни шестой передачи:

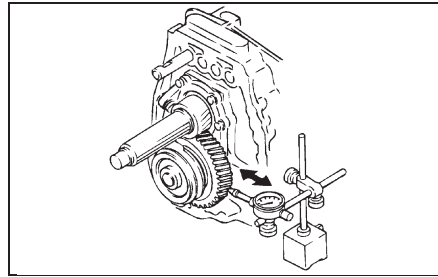
Номинальный.....0,25 - 0,40 мм
Предельный 0,5 мм

Осевой зазор промежуточной шестерни задней передачи:

Номинальный 0,2 - 0,9 мм
Предельный..... 1,2 мм

2. Радиальный зазор промежуточной шестерни шестой передачи.

а) Проверьте радиальный зазор промежуточной шестерни шестой передачи, как показано на рисунке.



б) Если замеренный зазор превышает установленный максимальный предел, замените изношенные детали.

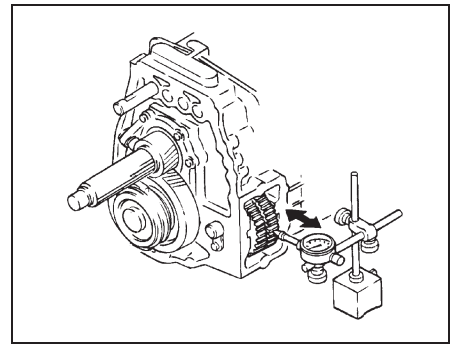
в) После сборки ещё раз проверьте радиальный зазор промежуточной шестерни шестой передачи и убедитесь, что зазор не превышает установленные пределы.

Радиальный зазор промежуточной шестерни шестой передачи:

Номинальный 0,105 - 0,150 мм
Предельный..... 0,3 мм

3. Радиальный зазор промежуточной шестерни задней передачи.

а) Проверьте радиальный зазор промежуточной шестерни задней передачи, как показано на рисунке.



б) Если замеренный зазор превышает установленный максимальный предел, замените изношенные детали.

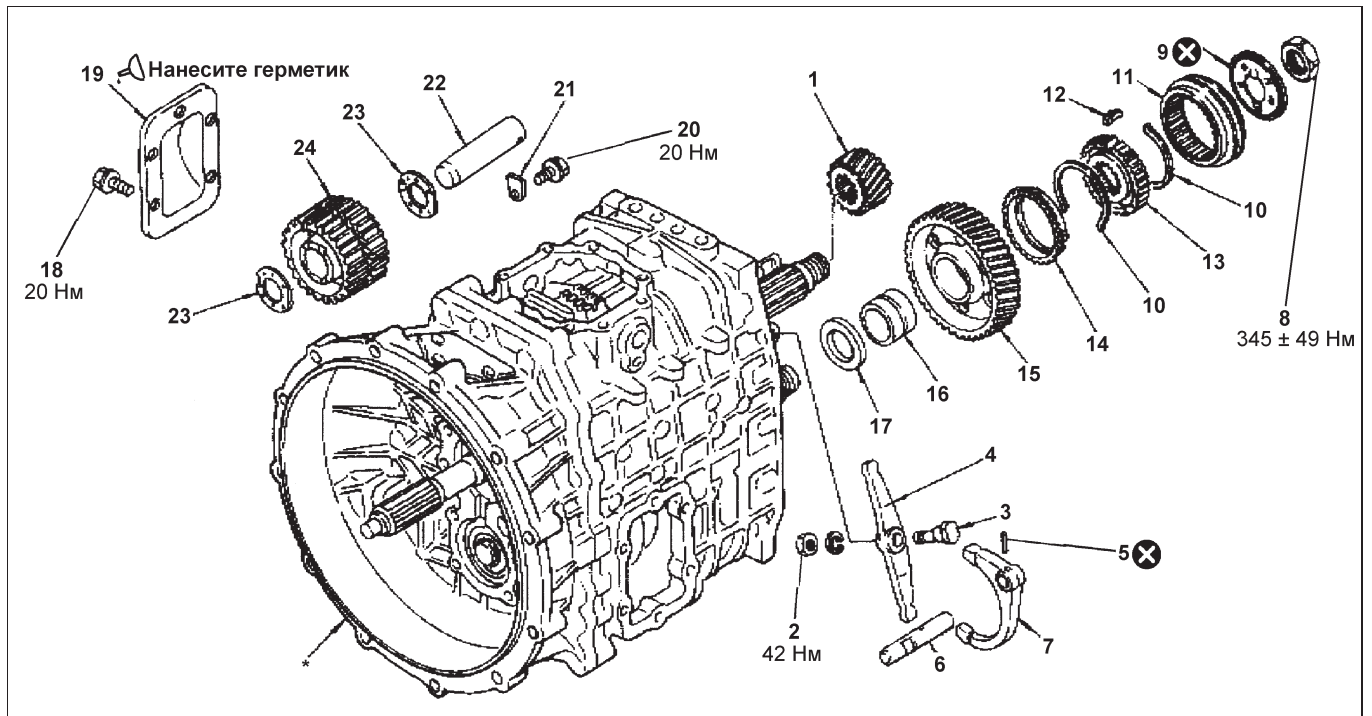
в) После сборки ещё раз проверьте радиальный зазор промежуточной шестерни задней передачи и убедитесь, что зазор не превышает установленные пределы.

Предельный радиальный зазор промежуточной шестерни задней передачи..... 0,12 мм

Разборка и сборка

Разборка шестерни шестой (повышающей) передачи и промежуточной шестерни задней передачи осуществляется в последовательности нумерации деталей на сборочном рисунке "Шестерня шестой (повышающей) передачи и промежуточная шестерня задней передачи. Разборка и сборка".

Сборка осуществляется в обратной последовательности.

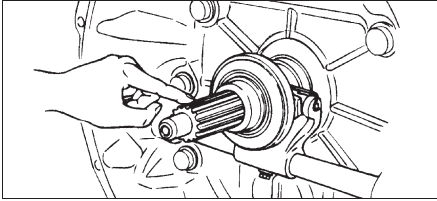


Шестерня шестой (повышающей) передачи и промежуточная шестерня задней передачи. Разборка и сборка. 1 - шестерня шестой передачи, 2 - гайка, 3 - ось рычага включения шестой передачи, 4 - рычаг включения шестой передачи, 5 - пружинный штифт, 6 - шток включения шестой передачи, 7 - вилка включения шестой передачи, 8 - задняя контргайка промежуточного вала, 9 - держатель сухарей синхронизатора, 10 - пружина сухарей синхронизатора, 11 - муфта синхронизатора, 12 - сухарь синхронизатора, 13 - ступица муфты синхронизатора, 14 - кольцо синхронизатора, 15 - промежуточная шестерня шестой передачи в сборе, 16 - втулка шестерни шестой передачи, 17 - упорная шайба, 18 - болт, 19 - крышка промежуточной шестерни задней передачи, 20 - болт, 21 - фиксатор оси задней передачи, 22 - ось промежуточной шестерни задней передачи, 23 - упорная шайба оси промежуточной шестерни задней передачи, 24 - промежуточная шестерня задней передачи, * - корпус коробки передач.

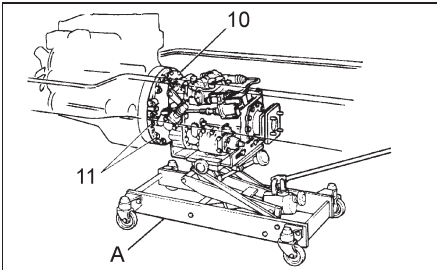
Основные моменты установки коробки передач

1. Убедитесь в отсутствии следов коррозии на шлицевой части первичного вала. При обнаружении коррозии удалите ее при помощи металлической щетки. Руками нанесите смазку на всю шлицевую поверхность.

Примечание: нанесите на шлицы первичного вала дисульфидмолибденовую смазку (NLGI № 2) на литевой основе.



2. При помощи гидравлического домкрата осторожно вставьте первичный вал коробки передач в опорный подшипник, расположенный в маховике двигателя, стараясь не повредить шлицевую часть первичного вала.



10 - КПП, А - гидравлический домкрат, 11 - болты и гайки крепления КПП.

Установите болты и гайки крепления картера сцепления к двигателю и затяните их установленным моментом затяжки.

Момент затяжки..... 40 Н·м

3. Нанесите на резьбовую часть контрольного и сливных пробок герметик и затяните их рекомендованным моментом затяжки.

Момент затяжки пробок..... 54 - 83 Н·м

4. Через контрольное отверстие залейте в корпус коробки передач необходимый объем масла. Подберите масло в соответствии с таблицей "Технические характеристики МКПП").

Проверка и регулировка после установки

1. Отрегулируйте тяги управления коробкой передач.
2. Проверьте работу педали сцепления.

Верхняя часть механизма переключения

Снятие и установка

Снятие верхней части механизма переключения передач осуществляется в последовательности нумерации деталей на сборочном рисунке "Верхняя часть механизма переключения". Установка осуществляется согласно схеме сборки, указанной на сборочном рисунке "Верхняя часть механизма переключения".

Проверка

Измерение упругости пружины "А" (нагрузка/длина):

Номинальная.....	130 Н / 28 мм
Предельная.....	104 Н / 28 мм

Измерение упругости пружины "В" (нагрузка/длина):

Номинальная.....	39 Н / 38 мм
Предельная.....	31 Н / 38 мм

Разборка и сборка

Разборка верхней части механизма переключения передач осуществляется в последовательности нумерации деталей на сборочном рисунке "Верхняя часть механизма переключения". Сборка осуществляется в обратной последовательности.

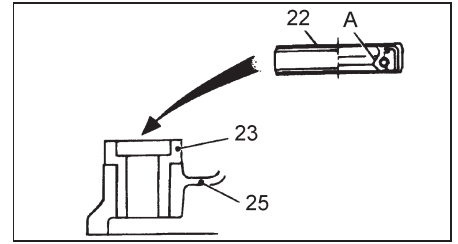
Внимание:

- Втулку (23) допускается снимать только в случае её замены.
- Будьте осторожны при установке рычага "А" (19), поверните рычаг в положение, исключающее повреждение уплотняющей кромки сальника (22).

Основные моменты разборки и сборки верхней части механизма переключения коробки передач

1. Установка сальника. Нанесите смазку на уплотняющую кромку (А) сальника (22).

Установите сальник (22) во втулку (23) в направлении, указанном на рисунке.

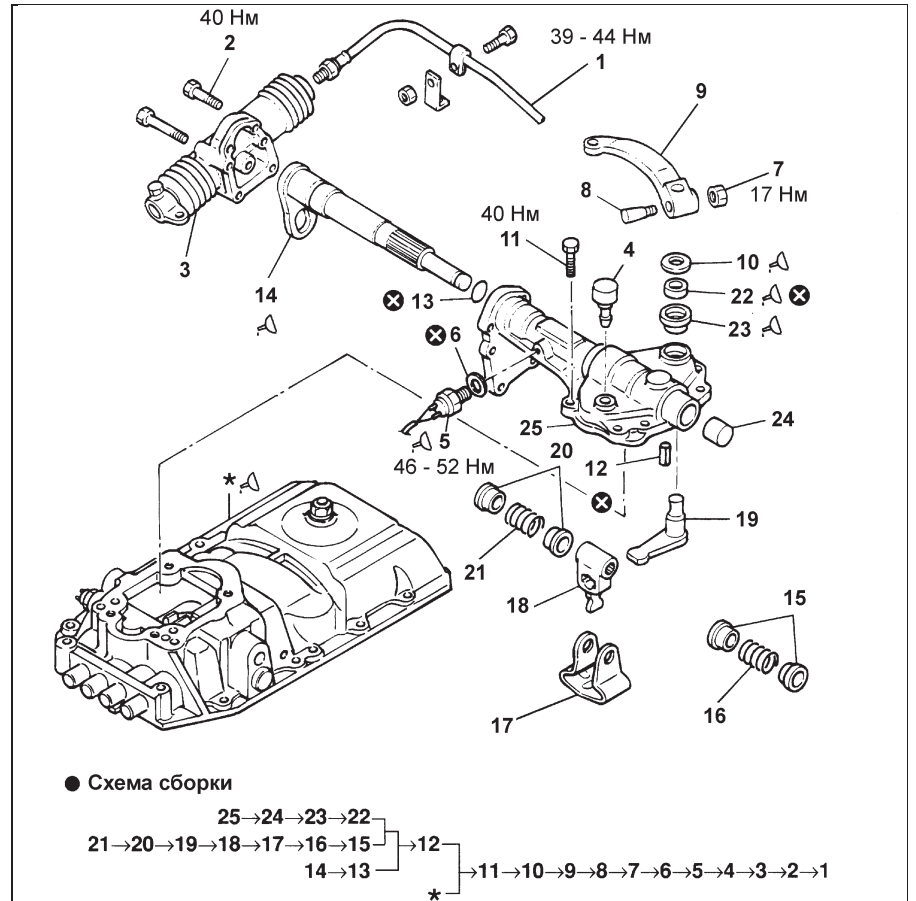
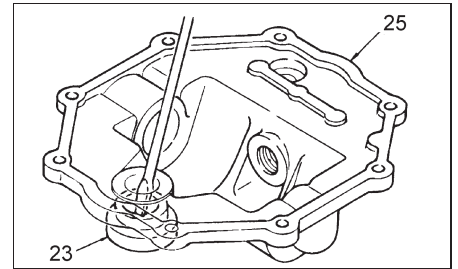


2. Втулка.

а) Снятие.

При помощи отвёртки извлеките втулку (23) из корпуса рычага (25) выбора.

Внимание: будьте осторожны, примите меры, исключающие повреждение корпуса (25).



Верхняя часть механизма переключения. 1 - шланг, 2 - болт, 3 - усилитель переключения в сборе, 4 - сапун, 5 - датчик-выключатель нейтральной передачи, 6 - прокладка, 7 - гайка, 8 - прижимающий штифт, 9 - рычаг выбора "В", 10 - шайба, 11 - болт, 12 - пружинный штифт, 13 - кольцевое уплотнение, 14 - рычаг переключения передач, 15 - держатель пружины "В", 16 - пружина "В", 17 - стопорная пластина, 18 - скользящий рычаг переключения передач, 19 - рычаг "А" механизма переключения, 20 - держатель пружины "А", 21 - пружина "А", 22 - сальник, 23 - втулка, 24 - пробка, 25 - корпус рычага выбора.

Передняя подвеска

Описание

Подвеска состоит из полуэллиптических рессор и амортизаторов. Подвеска воспринимает вес автомобиля и смягчает колебания и удары, вызванные неровностями дороги, предотвращая прямую передачу силы этих ударов на кузов автомобиля и, следовательно, на пассажиров и груз. Подвеска также воспринимает вибрацию колес, обеспечивая стабильность управления.

В зависимости от загрузки автомобиля и состояния дороги рессоры, изгибаясь, смягчают воспринимаемые удары. Все изменения длины рессоры, вызванные ее прогибом, воспринимаются серьгой, расположенной в задней части рессоры.

Процедуры обслуживания

Внимание:

- Тормозной шланг начинайте отсоединять со стороны рамы. Будьте осторожны, не допускайте перегиба или закручивания шланга.
- Для предотвращения попадания грязи и пыли в тормозную систему заглушите открытые отверстия шланга или трубки.
- После окончания работ прокачайте тормозную систему в соответствии с указаниями главы "Тормозная система".

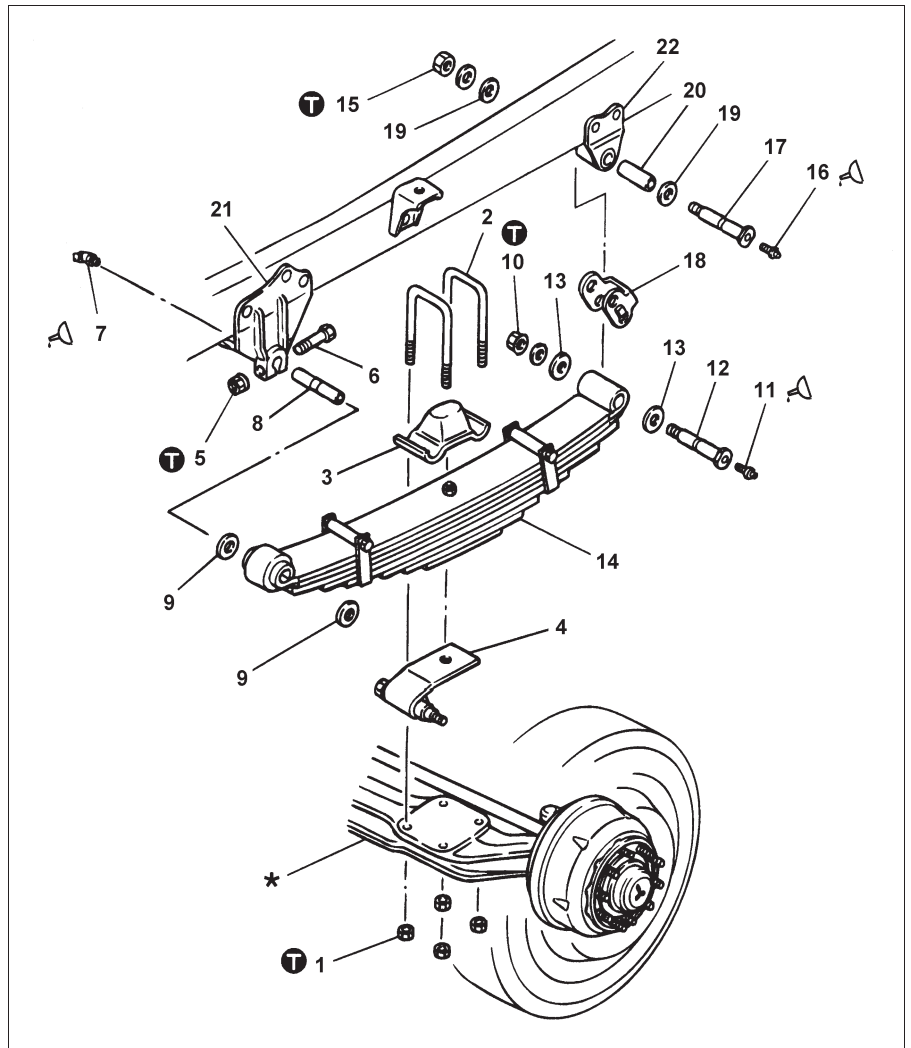
Рессоры

Снятие и установка

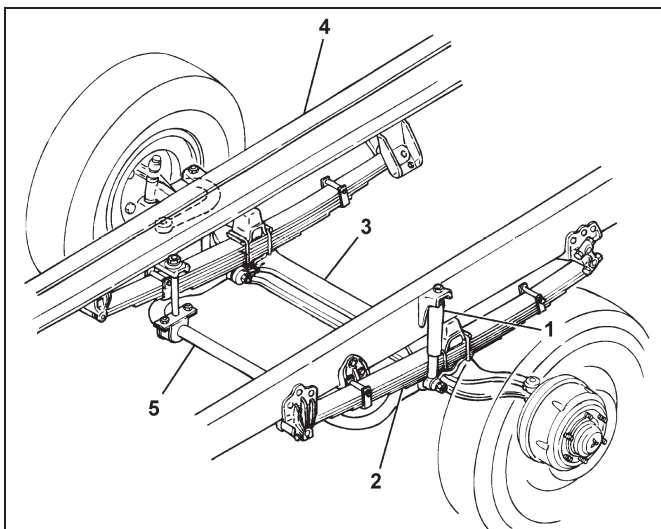
Снятие деталей передней подвески осуществляется в последовательности номеров указанных на сборочном рисунке "Передняя подвеска. Последовательность снятия".

При сборке устанавливайте детали в порядке, обратном их снятию.

Внимание: не снимайте передний (21) и задний (22) кронштейны рессор, без необходимости.

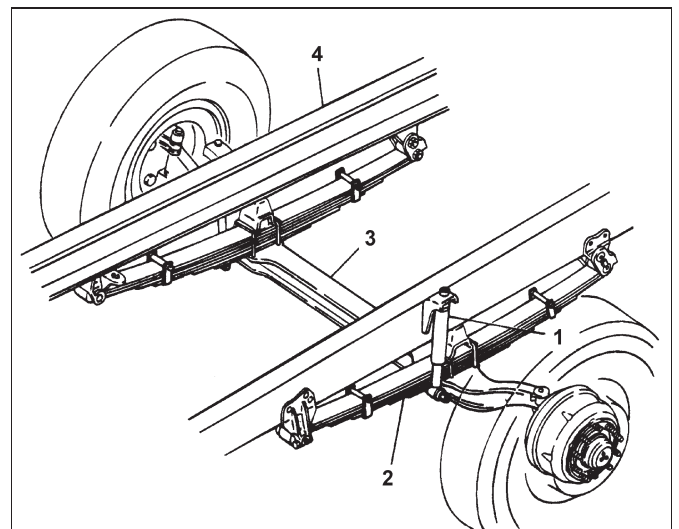


Передняя подвеска. Последовательность снятия. 1 - гайка крепление стремянки, 2 - стремянка, 3 - отбойник, 4 - нижний кронштейн, 5 - гайка, 6 - болт, 7 - пресс-масленка, 8 - передний палец рессоры, 9 - шайба, 10 - гайка, 11 - пресс-масленка, 12 - задний палец рессоры, 13 - шайба, 14 - рессора в сборе, 15 - гайка, 16 - пресс-масленка, 17 - палец серьги рессоры, 18 - серьга рессоры, 19 - шайба, 20 - втулка, 21 - передний кронштейн рессоры, 22 - задний кронштейн рессоры.

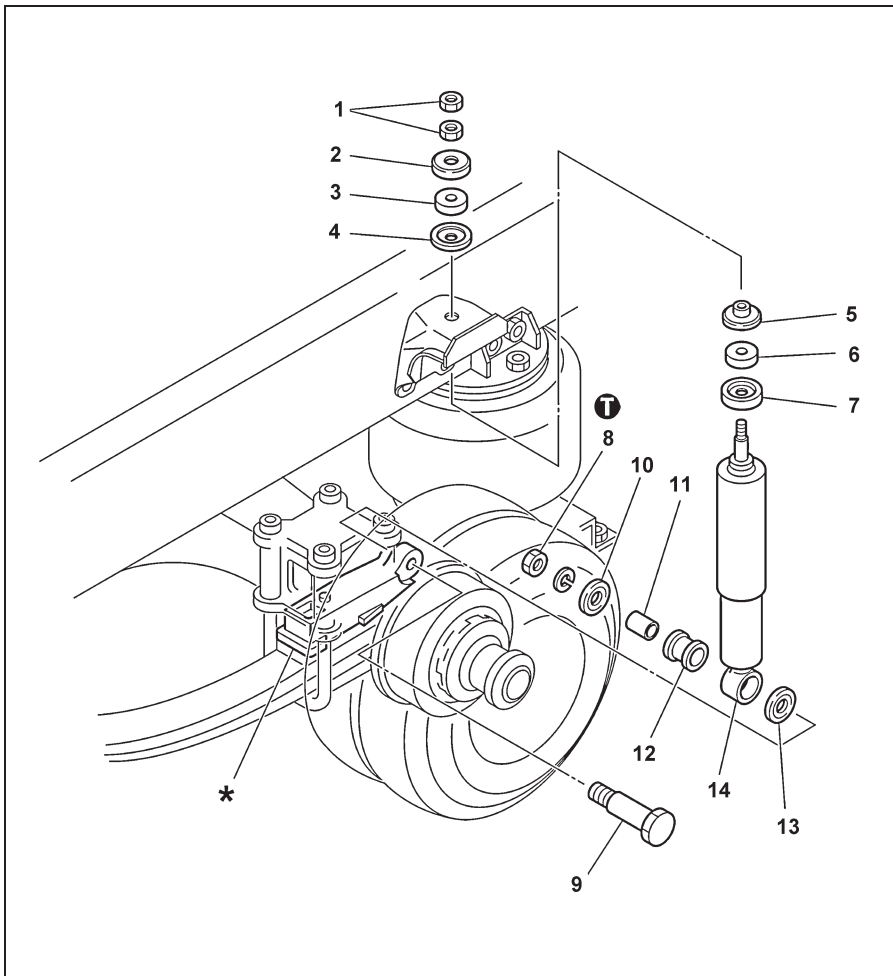


Модели со стабилизатором поперечной устойчивости.

Передняя подвеска 1 - амортизатор, 2 - листовая рессора, 3 - передняя ось, 4 - рама, 5 - стабилизатор поперечной устойчивости.



Модели без стабилизатора поперечной устойчивости.



Амортизатор задней подвески. Последовательность снятия. 1 - гайка, 2 - шайба, 3 - верхняя втулка, 4, 5 - центральная шайба, 6 - втулка, 7 - шайба, 8 - втулка, 9 - нижний палец крепления амортизатора, 10 - шайба, 11 - втулка пальца крепления (металлическая), 12 - нижняя втулка амортизатора, 13 - шайба, 14 - амортизатор.

Рессора и пневмоцилиндр

Снятие и установка

Снятие деталей задней подвески осуществляется в последовательности номеров указанных на сборочном рисунке "Задняя подвеска. Последовательность снятия".

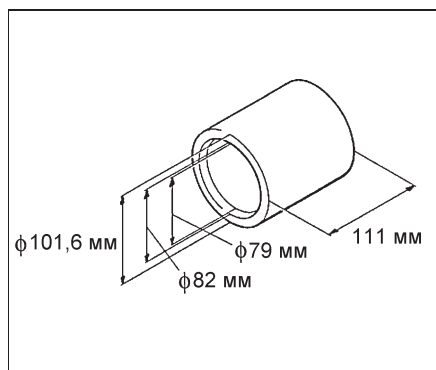
При сборке устанавливайте детали в порядке, обратном их снятию.

Внимание:

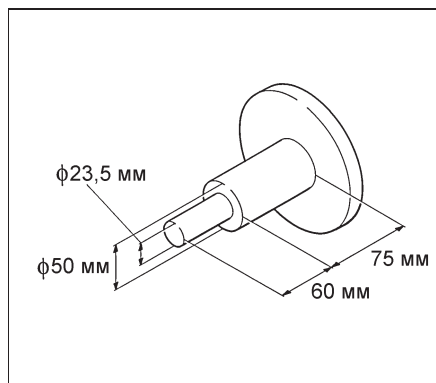
- перед снятием рессоры и пневмоцилиндра, необходимо снять амортизатор задней подвески;
- после установки деталей на автомобиле, не затягивайте окончательным моментом затяжки болт (15) и гайку (4). В противном случае втулки рессоры и поперечного рычага могут быть повреждены. Затяжка производится только после проведения регулировки описанной в разделе "Регулировки на автомобиле".

При выполнении работ обратите внимание на следующие особенности.

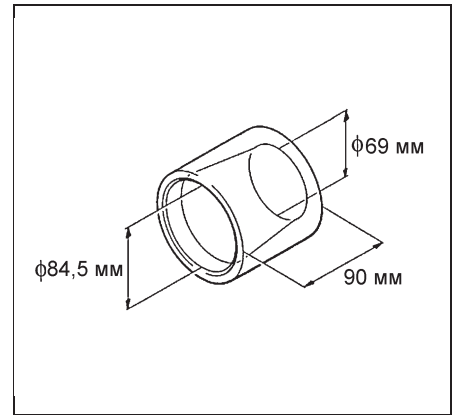
1. При снятии и установке втулок (6) поперечного рычага (5), используйте усилие 39-59 кН с оправки следующих размеров:



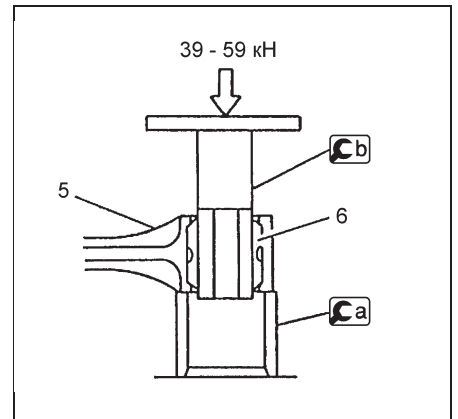
Оправка А.



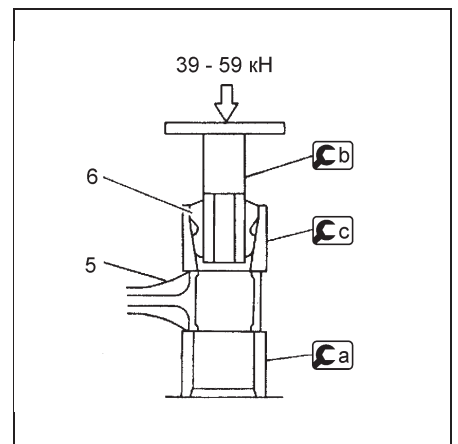
Оправка В.



Оправка С.

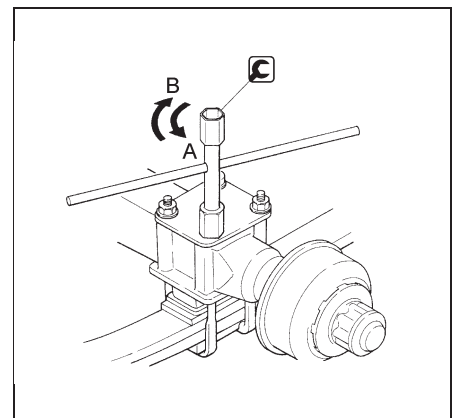


Процедура выпрессовки втулки.



Процедура запрессовки втулки.

2. При откручивании и затяжке гаек крепления стремянок, рекомендуется использовать шестигранную головку размером 30/36 мм.



Тормозной механизм переднего колеса (тормозной барабан Ø400 мм)

Снятие и установка

Снятие деталей тормозного механизма заднего колеса осуществляется в последовательности номеров указанных на сборочном рисунке "Тормозной механизм переднего колеса. Последовательность снятия".

При сборке устанавливайте детали в порядке, обратном их снятию.

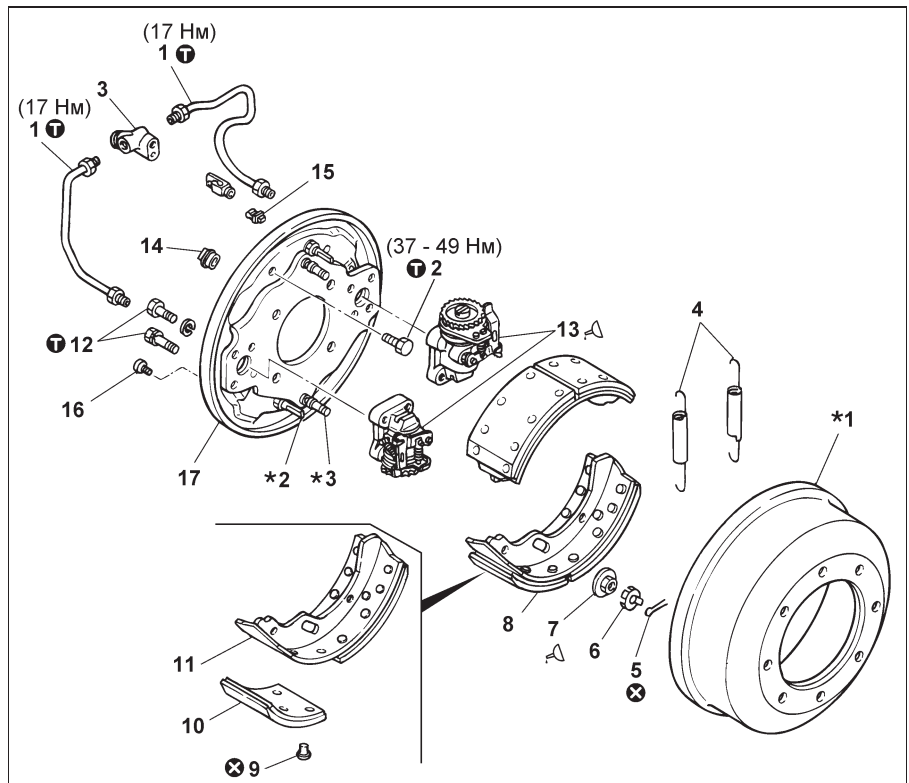
При выполнении работ обратите внимание на следующие особенности.

Внимание:

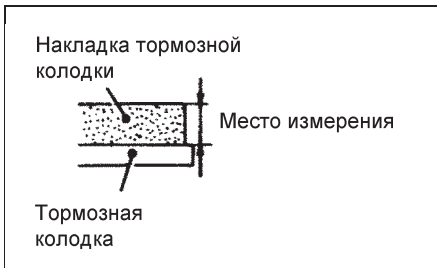
- Промойте снятые металлические детали в растворителе или бензине. Резиновые детали промываются в спиртовых растворах. Не оставляйте резиновые детали смоченными в промывочных растворах более чем на 30 секунд, немедленно продуйте и просушите их сжатым воздухом.

- Никогда не опускайте резиновые детали в растворитель или бензин, предназначенные для промывки металлических деталей.

- При замене накладок тормозных колодок используйте специальный ремонтный комплект.



Тормозной механизм переднего колеса. Последовательность снятия (тормозной барабан Ø400 мм). 1 - тормозная трубка, 2 - болт, 3 - тройник, соединяющий шланг и трубки, 4 - стяжная пружина, 5 - шплинт, 6 - фиксирующая пластина, 7 - гайка держателя колодки, 8 - тормозная колодка в сборе, 9 - заклепка, 10 - накладка тормозной колодки, 11 - тормозная колодка, 12 - болт, 13 - рабочий тормозной цилиндр в сборе, 14 - заглушка контрольного отверстия, 15 - заглушка регулировочного отверстия, 16 - крышка, 17 - опорный щит тормозного механизма. *1 - тормозной барабан, *2 - болт, *3 - палец.



Толщина накладок тормозных колодок:
Номинальная..... 15 мм
Предельная..... 5,5 мм

Нагрузка / длина пружин в установленном состоянии:

Номинальное значение..... 380 Н / 228,4 мм
Предельное значение..... наличие зазора между витками или между витком и крышкой

Неравномерный износ внутренней поверхности тормозного барабана.

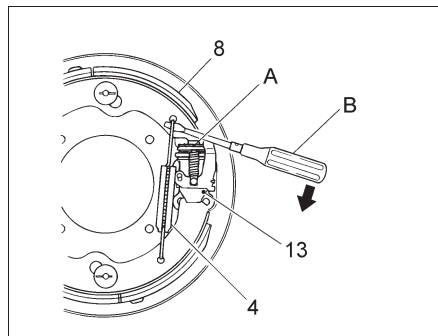
Внутренний диаметр:
номинальный..... 400 мм
предельный..... 402 мм
Овальность:
номинальная..... 0,025 мм
предельная..... 0,2 мм

Внимание:

- Предельный размер тормозного барабана указан в пункте (3).
- Упорный болт тормозных колодок устанавливает перпендикулярное положение колодок. Не снимайте болт и не ослабляйте затяжку упорного болта.

1. Снятие стягивающей пружины колодок.

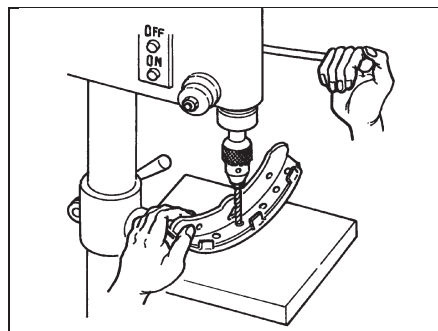
Используя регулировочный винт тормозного цилиндра как точку опоры рычага, при помощи шлицевой отвертки (В) снимите пружину (4).



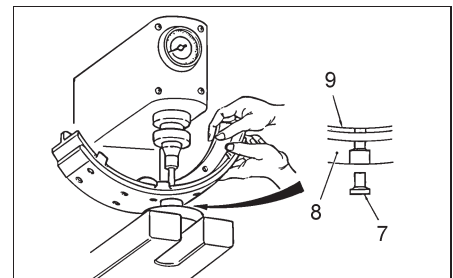
А - регулировочный винт, 4 - стяжная пружина колодок, 8 - тормозная колодка, 13 - рабочий тормозной цилиндр.

2. Снятие и установка накладок тормозных колодок:

а) Высверлите заклепки, крепящие накладку тормозных колодок и снимите накладку.



б) Очистите и высушите поверхность тормозных колодок (9), контактирующую с накладками (8). Вставляйте новые заклепки (7) со стороны накладок. Производите клепку от центра накладки, перемещаясь к краям.

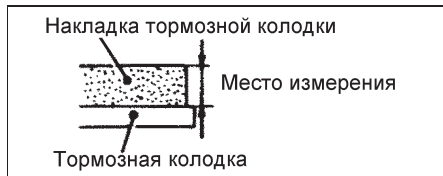


Внимание:

- Нагрузка на заклепки должна находиться в диапазоне 17 - 19 кН.
- Зазор между колодкой и накладками должен быть не более 0,05 мм у заклепок, 0,3 мм по краям колодки и 0,5 мм у торцов накладки.
- Убедитесь, что зазор между колодками и тормозным барабаном соответствует нормальному значению. Отрегулировать зазор можно только после полной сборки тормозного механизма.
- Используйте накладки установленного размера и имеющие соответствующее обозначение.
- Накладки меняются одновременно с обеих сторон одной оси.
- Поверхность накладок не может быть грязной или замасленной.

- Никогда не погружайте резиновые детали в растворитель или бензин.
 - При необходимости замены изношенных накладок тормозных колодок используйте для этого специальный ремонтный комплект.

При разборке руководствуйтесь рисунком "Разборка и сборка переднего тормозного механизма". Разборку проводите в последовательности, указанной на рисунке.



Толщина накладок тормозных колодок.

Номинальная.....	16 мм
Предельная.....	6 мм
Нагрузка / длина пружин в установленном состоянии:	
Номинальное значение:	
модели с МКПП.....	410 Н / 265 мм
модели с АКПП.....	292 Н / 258 мм
Предельное значение.....	
наличие зазора между витками или между витком и крышкой	

Неравномерный износ внутренней поверхности тормозного барабана.

Внутренний диаметр:	
номинальный.....	410 мм
предельный.....	414 мм
Овальность:	
номинальная.....	0,05 мм
предельная.....	0,2 мм

Зазор между втулкой (5 (МКПП)/16 (АКПП)) и осевым пальцем (4 (МКПП)/11 (АКПП)):

Базовый диаметр.....	35 мм
Номинальный зазор.....	0,05 - 0,14 мм
Предельный зазор.....	0,3 мм

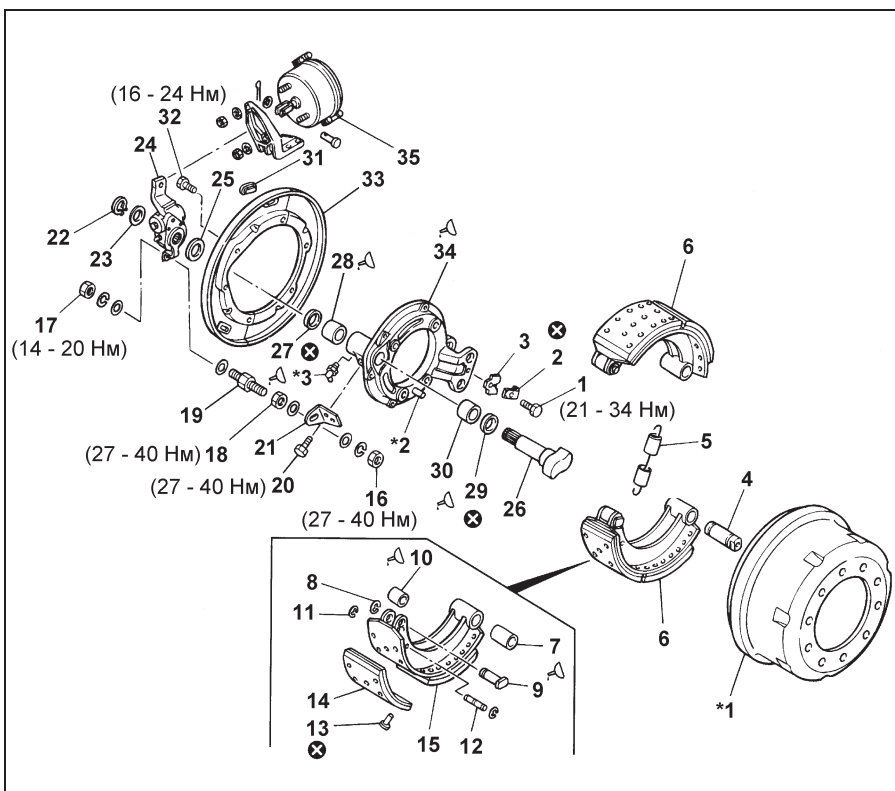
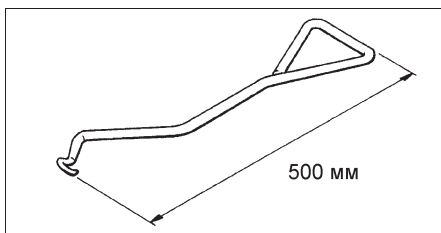
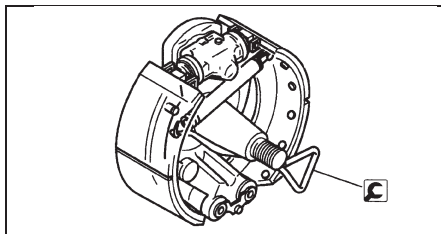
Зазор между втулкой и валом разжимного кулака:

Базовый диаметр.....	40 мм
Нормальный зазор.....	0,16 - 0,21 мм
Предельный зазор.....	0,5 мм

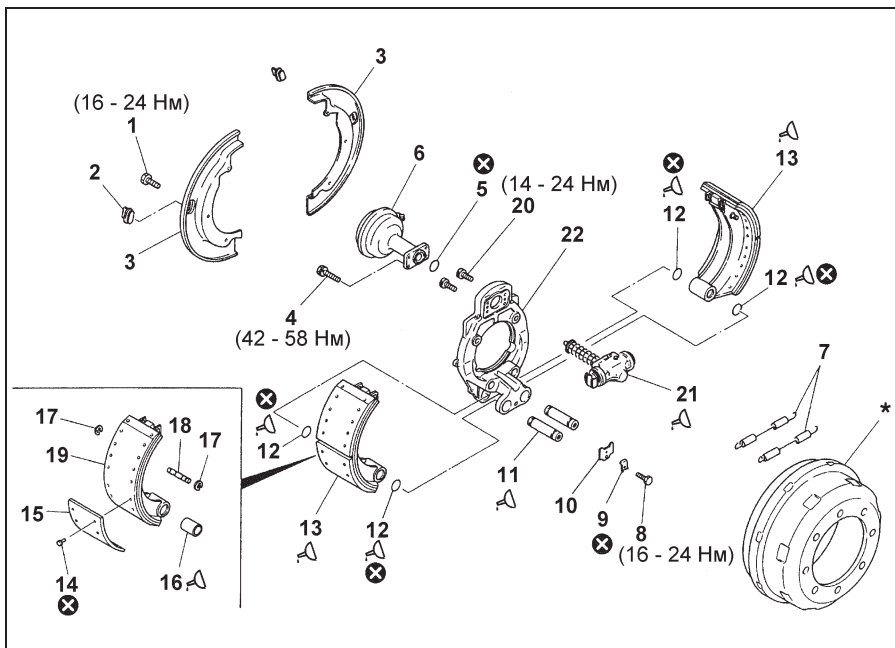
Внимание: справку о размерах ремонтного тормозного барабана смотрите далее.

1. (Модели с АКПП) Снятие стяжной пружины.

Используя съемник, отсоедините стяжную пружину от держателей.

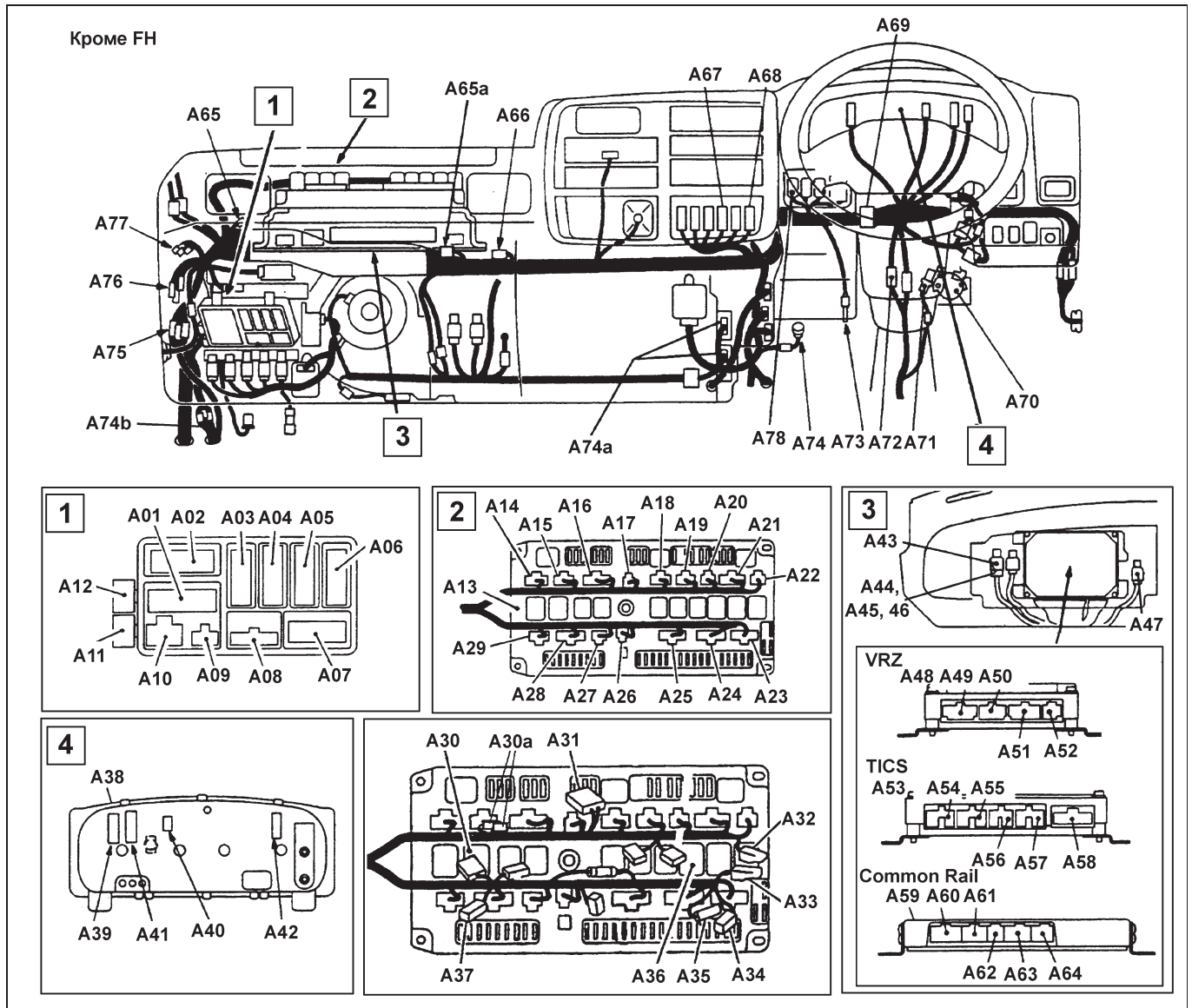


Разборка и сборка переднего тормозного механизма (модели с МКПП).
 1 - болт, 2 - стопорная шайба, 3 - фиксирующая пластина, 4 - осевой палец, 5 - стяжная пружина колодок, 6 - тормозная колодка в сборе, 7 - втулка, 8, 11 - стопорное кольцо, 9 - ось ролика, 10 - ролик, 12 - палец стяжной пружины, 13 - заклепка, 14 - накладка тормозной колодки, 15 - тормозная колодка, 16, 17, 18 - гайка, 19 - стопорный палец, 20 - болт, 21 - кронштейн стопорного пальца, 22 - стопорное кольцо, 23 - прокладка, 24 - автоматический регулятор зазора, 25 - проставка, 26 - кулачковый вал, 27 - пыльник, 28 - втулка, 29 - сальник, 30 - втулка, 31 - пробка, 32 - болт, 33 - защитная крышка, 34 - опорный щит тормозного механизма, 35 - тормозная камера. *1 - тормозной барабан, *2 - установочный штифт, *3 - смазочный ниппель.



Разборка и сборка переднего тормозного механизма (модели с АКПП).
 1 - болт, 2 - пробка, 3 - защитная крышка, 4 - болт, 5 - уплотнительное кольцо, 6 - тормозная камера, 7 - стяжная пружина, 8 - болт, 9 - стопорная шайба, 10 - фиксирующая пластина, 11 - осевой палец, 12 - уплотнительное кольцо, 13 - тормозная колодка в сборе, 14 - заклепка, 15 - накладка тормозной колодки, 16 - втулка, 17 - стопорное кольцо, 18 - палец стяжной пружины, 19 - тормозная колодка, 20 - винт, 21 - рабочий тормозной цилиндр, 22 - опорный щит тормозного механизма. * - тормозной барабан.

Расположение элементов системы управления двигателем 6M6#



- A01 - Соединение проводки (кабина и рама)
- A02 - Соединение проводки (кабина и спальное место)
- A03 - Соединение проводки (кабина и спальное место)
- A04 - Соединение проводки (кабина и рама)
- A05 - Соединение проводки (кабина и рама)
- A06 - Соединение проводки (кабина и электронный блок управления двигателем)
- A07 - Соединение проводки (кабина и электронный блок управления двигателем)
- A08 - A11 - Соединение проводки (кабина и рама)
- A12 - Соединение проводки (кабина и фары или рама)
- A13 - Блок реле и предохранителей
- A14 - A29 - Разъем
- A30 - Реле системы отбора мощности
- A30a - Разъем системы отбора мощности
- A31 - Разъем MUT-II (16 выводов)
- A32 - Корректирующий резистор
- A33 - Резистор PTO
- A34 - Выключатель очистки памяти
- A35 - Выключатель диагностики
- A36 - Главное реле притяния электронного блока управления
- A37 - Разъем DDS-3
- A38 - Комбинация приборов
- A39 - A42 - Разъем комбинации приборов
- A43 - Главное реле системы поддержания скорости
- A44 - Реле питания привода
- A45 - Реле отключения привода управляющего штока
- A46 - Реле PCV
- A47 - Реле стоп-сигналов вспомогательной тормозной системы
- A48 - ЭБУ VRZ
- A49 - A52 - Разъем электронного блока управления
- A53 - Электронный блок управления TICS
- A54 - A58 - Разъем электронного блока управления
- A59 - Электронный блок управления двигателем (Common Rail)
- A60 - A64 - Разъем электронного блока управления
- A65 - Резистор PTO
- A65a - Резистор
- A66 - J/C 4
- A67 - Выключатель холодного запуска
- A68 - Главный выключатель системы поддержания скорости
- A69 - Соединительный разъем №5, соединительный разъем №6
- A70 - Датчик положения педали акселератора
- A71 - Концевой выключатель педали акселератора
- A72 - Соединение проводки (фары и рама)
- A73 - Концевой выключатель педали сцепления
- A74 - Выключатель останова двигателя
- A74a - Соединение проводки (кабина и спальное место)
- A74b - Соединение проводки (спальное место и рама)
- A75 - Соединение проводки (кабина и спальное место)
- A76 - Соединительный разъем №1 - 3
- A77 - Блок диодов
- A78 - Выключатель системы отбора мощности

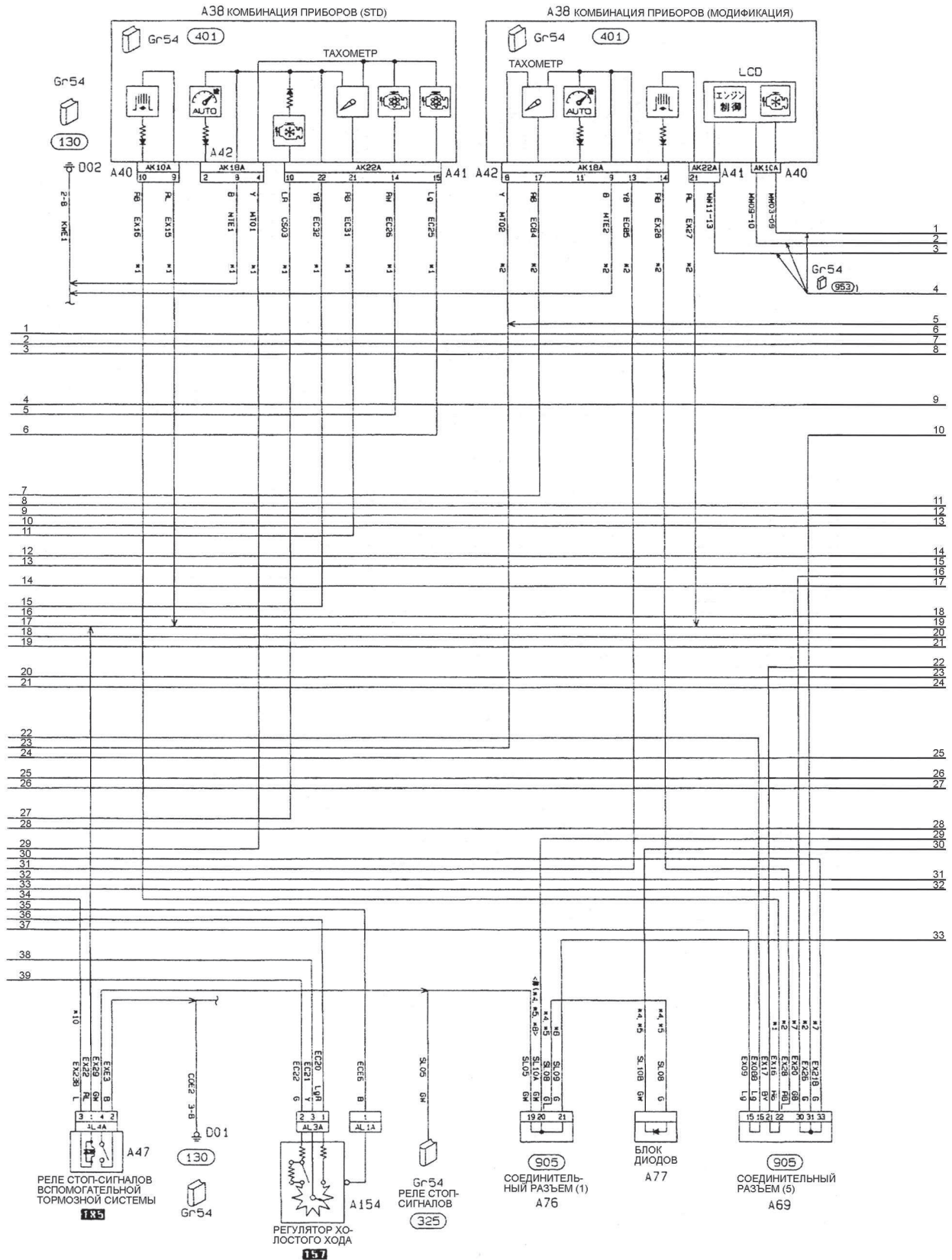


Схема 1 (продолжение). Система электронного управления двигателем (TICS) (модели FK6, FK7).

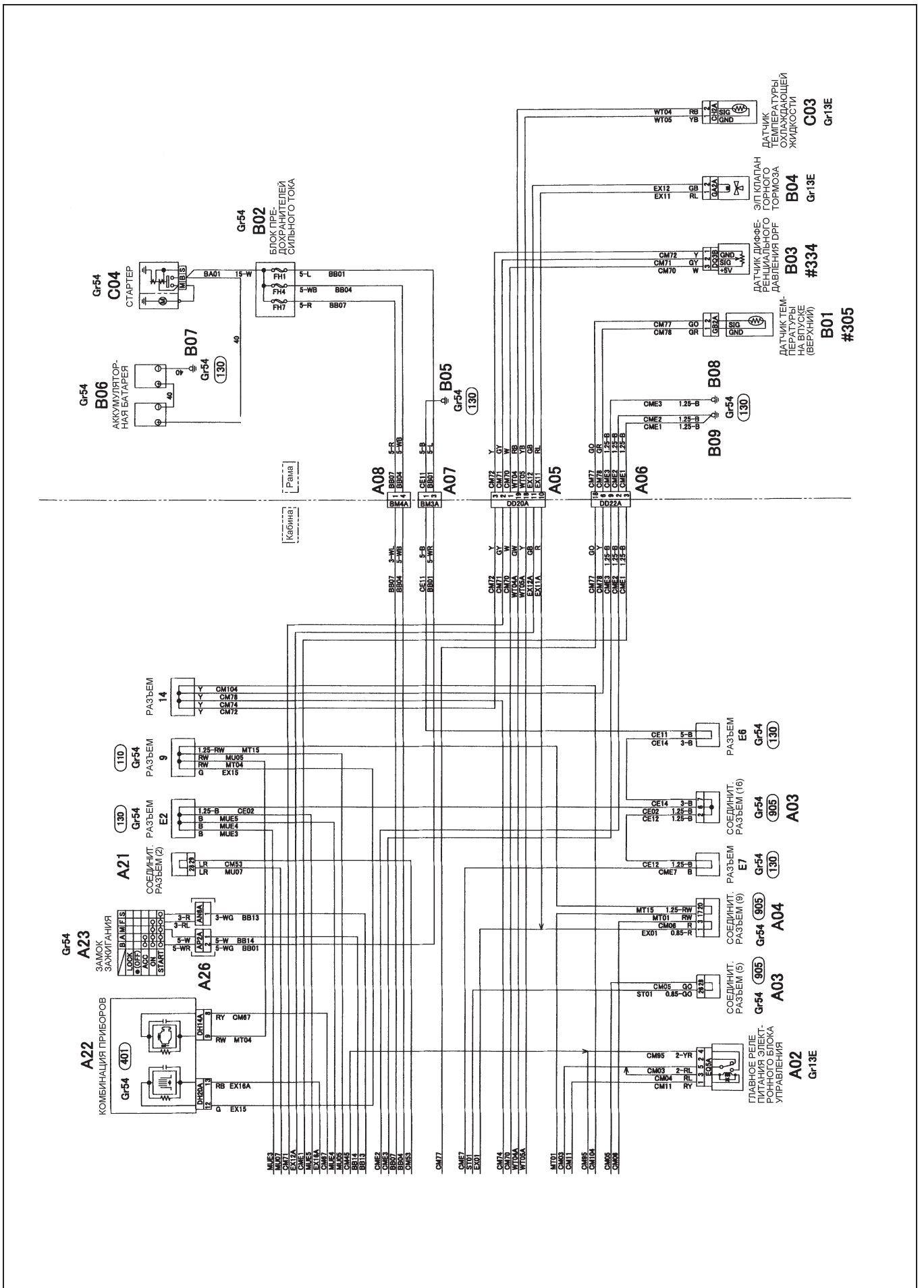


Схема (продолжение). Система электронного управления двигателем (Common Rail).

Содержание

Сокращения и условные обозначения	3	Проверка зазоров в приводе клапанов	52
Идентификация	3	Проверка и регулировка ремней привода навесных агрегатов	52
Общие инструкции по ремонту	4	Проверка и регулировка угла опережения впрыска топлива	54
Точки установки домкрата	5	Проверка и регулировка частоты вращения холостого хода	54
Моменты затяжки болтов	5	Проверка и регулировка системы повышения частоты вращения холостого хода	54
Руководство по эксплуатации	6	Проверка уровня тормозной жидкости гидропривода сцепления и тормозной системы	54
Блокировка дверей	6	Обслуживание осушителя воздуха	54
Комбинация приборов	7	Проверка уровня масла в МКПП	54
Информационный дисплей	11	Замена масла в МКПП	55
Стеклоподъемники	15	Проверка уровня и замена масла в коробке отбора мощности	55
Нижнее стекло двери	15	Проверка и замена масла в раздаточной коробке (4WD)	55
Световая сигнализация на автомобиле	15	Проверка масла в редукторах заднего и переднего мостов	55
Система коррекции положения фар	16	Замена масла в редукторах заднего и переднего мостов	55
Передняя панель кабины	16	Проверка уровня рабочей жидкости усилителя рулевого управления	56
Откидывание и опускание кабины	16	Замена рабочей жидкости усилителя рулевого управления	56
Крышка топливно-заливной горловины	18	Проверка колодок	56
Управление стеклоочистителем и омывателем	18	Карта смазки	56
Регулировка положения рулевого колеса	19	Смазка дверей	58
Управление зеркалами	19	Подушка задней опоры кабины	58
Сиденья	20		
Ремни безопасности	20		
Меры предосторожности при эксплуатации автомобилей, оборудованных системой SRS	21	Двигатели серии 4M50 - механическая часть	59
Управление отопителем и кондиционером	21	Общая информация	59
Магнитола	22	Проверка и регулировка зазоров в приводе клапанов	59
Управление системой поддержания постоянной скорости	23	Распределительные валы	60
Система предупреждения о возможности столкновения	24	Ось коромысел и коромысла в сборе	63
Антиблокировочная система тормозов (ABS)	26	Головка блока цилиндров и механизм газораспределения	63
Противобуксовочная система (ASR)	26	Крышка распределительных шестерен	65
Система облегчения трогания на подъеме (EZGO)	26	Распределительный и балансирный механизмы	66
Горный тормоз и тормоз-замедлитель	28	Маховик (модели с механической КПП)	68
Стояночный тормоз	29	Замена сальников коленчатого вала	69
Дополнительный стояночный тормоз	29	Втулки балансирных валов	70
Управление частотой вращения холостого хода	30		
Система облегчения запуска двигателя	30	Двигатели 6M60 (7,5 л), 6M61 (8,2 л) - механическая часть	72
Коробка отбора мощности	30	Проверка и регулировка зазоров в приводе клапанов	72
Управление грузовым кузовом (автомобили-самосвалы)	31	Проверка и регулировка зазоров в приводе Powertardo (6M60T1, 6M60T2)	73
Управление автомобилем с АКПП	32	Двигатель в сборе	73
Управление автомобилем с роботизированной МКПП	33	Распределительные валы	74
Особенности трансмиссии моделей 4WD	35	Ось коромысел и коромысла в сборе	76
Система управления высотой расположения кузова	35	Головка блока цилиндров и механизм газораспределения	77
Запуск двигателя	37	Маховик (модели с механической КПП) и пластина привода гидротрансформатора (модели с АКПП)	79
Остановка двигателя (модели с турбонаддувом)	39	Распределительные шестерни	80
Неисправности двигателя во время движения	39	Замена сальников коленчатого вала	81
Аварийное отключение двигателя	39	Моторный тормоз Powertardo	81
Советы по вождению в различных условиях	39		
Буксировка автомобиля	40	Двигатель - общие процедуры ремонта	83
Домкрат и инструменты	40	Головка блока цилиндров	83
Поддомкрачивание автомобиля	40	Шатунно-поршневая группа	87
Замена колеса	41	Коленчатый вал и блок цилиндров	92
Рекомендации по выбору шин	42		
Проверка давления и состояния шин	42	Система охлаждения	97
Замена шин	43	Проверка охлаждающей жидкости	97
Проверка и замена предохранителей	43	Замена охлаждающей жидкости	97
Замена ламп	44	Проверки на автомобиле	97
		Радиатор	98
Техническое обслуживание и общие процедуры проверки и регулировки	47	Вентилятор	100
Интервалы обслуживания	47	Термостат	100
Моторное масло и фильтр	47	Насос охлаждающей жидкости	101
Охлаждающая жидкость	49		
Замена топливного фильтра	49		
Удаление конденсата из топливной системы	49		
Удаление воздуха из топливной системы	50		
Проверка воздушного фильтра	50		
Аккумуляторная батарея	51		
Проверка давления конца такта сжатия	52		

Система смазки	102	Проверка элементов системы VGT	155
Масло и масляный фильтр	102	Турбокомпрессор	156
Проверка давления масла	102	Промежуточный охладитель наддувочного воздуха	159
Масляный поддон	102	Впускной и выпускной коллекторы	159
Масляный насос	103	Воздушный фильтр	163
Маслоохладитель	105		
Масляный фильтр	106		
Топливная система	107	Электрооборудование двигателя	166
Угол опережения впрыска (6M61-2, 6M61-3)	107	Стартер	166
Частота вращения холостого хода	107	Снятие и установка	166
Удаление воздуха из топливной системы	108	Разборка и сборка	166
Очистка фильтра топливного насоса	108	Проверка и регулировка после сборки	166
Замена топливного фильтра	109	Шестерня	167
Замена фильтрующего элемента (модели с 2004 г.)	109	Тяговое реле в сборе	168
Водоотделитель (4M50 до 2004 г.)	110	Задний кронштейн	168
Педаля акселератора	110	Статор и щеткодержатель в сборе	168
Аккумулятор топлива (6M61-2, 6M61-3)	112	Якорь	169
Топливный бак	113	Вал-шестерня с зубчатой передачей внутреннего зацепления в сборе	169
Форсунки	114	Обгонная муфта	169
ТНВД	117	Вилка	170
		Передний подшипник	170
		Генератор	170
		Снятие и установка	170
Система управления двигателем (4M50, 6M6#)	122	Разборка и сборка	170
Общая информация	128	Проверка	170
Принцип работы ТНВД тип TICS	128	Передний корпус	171
Принцип работы ТНВД тип VRZ	128	Ротор	171
Принцип работы системы Common Rail	128	Передний подшипник	171
Система диагностики	129	Статор	172
Проверка элементов системы электронного управления	145	Выпрямитель	172
Привод управляющего /штока (TICS)	145	Обмотка возбуждения	172
Выключатель останова двигателя	145	Задний подшипник	172
Выключатель повышения частоты вращения холостого хода	145		
Концевой выключатель акселератора	146	Сцепление	173
Датчик температуры охлаждающей жидкости	146	Описание	173
Датчик частоты вращения двигателя	146	Замена тормозной жидкости гидропривода сцепления	173
Датчик нагрузки	146	Прокачка гидропривода сцепления	174
Датчик скорости автомобиля	146	Регулировка положения педали сцепления	174
Датчик давления наддува	147	Педаля сцепления	175
Датчик давления в аккумуляторе топлива	147	Главный цилиндр сцепления (модели с КПП M060S6 и M070S6)	176
Датчик положения вала ТНВД	147	Рабочий цилиндр сцепления (модели с КПП M060S6 и M070S6)	177
Датчик положения регулирующей втулки	147	Усилитель сцепления (модели с КПП M8S2x5)	177
Датчик положения клапана опережения впрыска	147	Сцепление	179
Датчик температуры топлива	147	Картер сцепления	181
Датчик положения педали акселератора	148		
Импульсный делитель	148		
Регулятор GE	148		
Трехходовой электропневмоклапан горного тормоза	149	Механическая коробка передач (M060S6, M070S6)	183
Трехходовой электропневмоклапан впускной заслонки	149	Проверка уровня и замены масла	183
Электромагнитный клапан	149	Снятие и установка коробки передач	183
Клапан PCV	149	Верхняя часть механизма переключения и пластина блокиратора	184
Форсунка	149	Усилитель механизма переключения передач	186
Клапан отсечки топлива	149	Задняя крышка корпуса КПП и трансмиссионный стояночный тормоз	188
Клапан угла опережения впрыска	149	Шестерня шестой (повышающей) передачи и промежуточная шестерня задней передачи (КПП M060S6 с высшей (шестой) повышающей передачей)	190
Корректирующий резистор, резистор системы отбора мощности	149	Шестерня задней передачи и промежуточная шестерня задней передачи (КПП M070S6 с высшей (шестой) прямой передачей)	192
Датчик частоты вращения двигателя (4M50)	149	Корпус коробки передач	194
Датчик температуры топлива (4M50)	150	Блок штоков и вилок переключения (КПП M060S6 с высшей (шестой) повышающей передачей)	196
Электромагнитный клапан управления подачей топлива (4M50)	150	Блок штоков и вилок переключения (КПП M070S6 с высшей (шестой) прямой передачей)	197
Клапан угла опережения впрыска	150	Первичный вал коробки передач	198
Система снижения токсичности	150	Вторичный вал коробки передач (КПП M060S6 с высшей (шестой) повышающей передачей)	199
Система рециркуляции ОГ	150	Вторичный вал коробки передач (КПП M070S6 с высшей (шестой) прямой передачей)	202
Система принудительной вентиляции картера	152	Промежуточный вал	206
Система снижения сажи в ОГ (DPF) (модели с 2004 г.)	152	Механизм управления КПП	207
Диагностические коды неисправности системы снижения токсичности	153		
Системы турбонаддува, впуска и выпуска	154		
Система турбонаддува	154		
Предупреждения	155		
Проверка давления наддува (6M60T1)	155		
Система диагностики	155		

Механическая коробка передач (M8S2x5).....	209	Рулевое управление	283
Проверка уровня и замены масла	209	Описание	283
Снятие и установка коробки передач	209	Проверка уровня рабочей жидкости рулевого управления.....	283
Верхняя часть механизма переключения	210	Замена рабочей жидкости усилителя рулевого управления.....	283
Усилитель механизма переключения передач.....	211	Люфт рулевого колеса	283
Нижняя часть механизма переключения передач.....	213	Прокачка рабочей жидкости системы усилителя рулевого управления	283
Задняя крышка корпуса КПП.....	214	Проверка давления рабочей жидкости системы усилителя рулевого управления	284
Корпус и шестерня демупльтипликатора	215	Рулевая колонка	284
Верхняя часть корпуса механизма переключения демупльтипликатора.....	217	Механизм регулировки положения рулевой колонки.....	286
Силовой цилиндр	217	Продольная тяга	286
Коробка передач	218	Поперечная тяга	288
Вторичный вал	219	Бачок системы усилителя рулевого управления	289
Промежуточный вал.....	222	Гидравлические линии системы усилителя рулевого управления.....	290
Механизм управления КПП	222	Рулевой механизм	290
Управление демупльтипликатором	224	Насос гидроусилителя рулевого управления	295
Механическая коробка передач (M035S5, M035S6).....	225	Пневмогидравлическая тормозная система.....	297
Снятие и установка	225	Проверка уровня тормозной жидкости.....	297
Механизм выбора и переключения передач.....	226	Обслуживание осушителя воздуха	297
Задняя крышка и промежуточная шестерня передачи заднего хода (S5)	228	Замена тормозной жидкости и прокачка контура гидравлического привода.....	297
Удлинитель картера коробки передач (S6)	229	Проверка и регулировка педали тормоза	299
Шестерня шестой передачи и шестерня передачи заднего хода (S6)	229	Проверка и регулировка регулятора давления осушителя воздуха	299
Первичный, промежуточный и вторичный валы	231	Педаль тормоза и двойной тормозной клапан	300
Механизм переключения передач	233	Тормозной механизм переднего колеса (тормозной барабан Ø400 мм)	303
Вилки и штоки переключения передач.....	233	Рабочий тормозной цилиндр переднего тормозного механизма (тормозной барабан Ø400 мм)	304
Механизм отбора мощности.....	234	Тормозной механизм переднего колеса (тормозной барабан Ø320 мм)	305
Карданный вал	236	Рабочий тормозной цилиндр переднего тормозного механизма (тормозной барабан Ø320 мм)	307
Описание	236	Тормозной механизм заднего колеса (тормозной барабан Ø400 мм)	308
Процедуры обслуживания	236	Рабочий цилиндр заднего тормозного механизма (тормозной барабан Ø400 мм)	310
Карданные валы	236	Тормозной механизм заднего колеса (тормозной барабан Ø320 мм)	311
Передний карданный вал	237	Рабочий тормозной цилиндр заднего тормозного механизма (тормозной барабан Ø320 мм)	313
Задний карданный вал	239	Пневмогидравлический усилитель тормозов	313
Балансировка вала после сборки	241	Компрессор	316
Передний мост.....	242	Регулятор давления (модификации).....	318
Общие сведения	242	Обратный клапан.....	319
Проверка и регулировка на автомобиле	243	Предохранительный клапан	319
Углы установки колес	243	Перепускной клапан	319
Измерение и регулировка схождения	244	Бачок тормозной жидкости	320
Измерение развала	244	Осушитель воздуха	320
Измерение углов наклона шкворня	244	Тормоз-замедлитель в выпускной системе (горный тормоз)	322
Регулировка угла поворота колеса	245	Блок тормоза-замедлителя	322
Измерение бокового увода	245	Силовой цилиндр привода клапана.....	324
Подготовительные операции	245	Управляющий электромагнитный клапан силового цилиндра (модели с МКПП).....	325
Ступица и тормозной барабан	245	Датчик - выключатель на педали сцепления	325
Балка моста, поворотный кулак и шкворень	251	Датчик - выключатель на педали акселератора	325
Задний мост	255	Пневматическая тормозная система.....	326
Общие сведения	255	Описание	326
Замена масла.....	256	Компрессор	327
Подготовительные операции	256	Осушитель воздуха	329
Ступица и тормозной барабан	256	Педаль тормоза и двойной тормозной клапан	332
Балка заднего моста.....	263	Регулятор давления	335
Редуктор и дифференциал в сборе.....	263	Обратный клапан.....	336
Дифференциал	266	Перепускной клапан	336
Ведущая шестерня редуктора.....	268	Предохранительный клапан	336
Передняя подвеска	270	Ускорительный клапан	336
Описание	270	Клапан распределения	337
Процедуры обслуживания	270	Передний тормозной механизм	337
Рессоры	270	Тормозная камера переднего тормозного механизма.....	341
Амортизатор	273	Задний тормозной механизм	342
Стабилизатор поперечной устойчивости	273		
Задняя подвеска	274		
Процедуры обслуживания	274		
Рессора.....	274		
Задняя пневматическая подвеска.....	278		
Регулировки на автомобиле	278		
Амортизатор	278		
Рессора и пневмоцилиндр	279		

Тормозная камера заднего тормозного механизма.....	346	Электрооборудование кабины.....	391
Проверка и регулировка тормозных механизмов после установки	347	Предохранители	391
Рабочий тормозной цилиндр.....	349	Реле.....	392
Тормоз-замедлитель в выпускной системе (горный тормоз).....	351	Выключатели и датчики	393
Трансмиссионный стояночный тормоз	352	Блоки управления.....	397
Спецификация.....	352	Электродвигатели	397
Общее описание	352	Звуковой сигнал и зуммеры.....	398
Регулировки на автомобиле.....	352	Лампа освещения салона / местной подсветки.....	399
Рычаг стояночного тормоза.....	353	Прикуриватель.....	399
Привод стояночного тормоза	353	Осушитель воздуха	399
Стояночный тормоз	353	Свечи накаливания	399
Колесный стояночный тормоз	356	Комбинация приборов.....	399
Описание	356	Схемы электрооборудования	401
Управляющий клапан стояночной тормозной системы.....	358	Пояснения к схемам электрооборудования	401
Пружинный тормозной клапан	358	Схемы электрооборудования (модели с 1999 года выпуска)	403
Двойной обратный клапан.....	360	Расположение элементов системы управления двигателем	403
Антиблокировочная тормозная система (ABS).....	361	Схемы 1. Система электронного управления двигателем (TICS) (модели FK6, FK7)	416
Описание	361	Схемы 2. Система электронного управления двигателем (TICS) (модели FH2)	424
Датчики частоты вращения колеса.....	361	Схемы 3. Система электронного управления двигателем (VRZ) (модели FK6, FK7)	432
Диагностика	363	Схемы 4. Система электронного управления двигателем (VRZ) (модели FH2)	440
Кабина	366	Схемы 5. Система электронного управления двигателем (Common Rail) (модели FK6)	448
Описание	366	Схемы электрооборудования (модели с 2004 г.).....	456
Система наклона кабины.....	366	Схемы 1. Система электронного управления двигателем (Common Rail)	456
Кабина.....	367	Схемы электрооборудования (модели с 2005 г.).....	459
Переднее крепление кабины	369	Расположение элементов системы управления двигателем 6M6#	459
Упор кабины	370	Схемы. Система электронного управления двигателем (Common Rail).....	463
Заднее крепление кабины	370	Схемы электрооборудования (электрооборудование кабины).....	465
Наклонные тяги кабины	371	Схема 1. Система зарядки	465
Двери	371	Схема 2. Система запуска	466
Передняя панель кабины	373	Схемы 3-4. Свечи накаливания	467
Передняя угловая отделка кабины.....	373	Схемы 5-7. Система ABS	469
Передняя решетка	374	Схемы 8-9. Система внешнего освещения (фары)	472
Подножка кабины	374	Схема 10. Система внешнего освещения (габариты и лампа освещения номерного знака).....	474
Крыло	374	Схема 11. Система внешнего освещения (стоп-сигналы).....	475
Боковое зеркало заднего вида	374	Схема 12. Система внешнего освещения (указатели поворота и аварийная сигнализация)	476
Стеклоочистители	375	Схема 13. Система внутреннего освещения	477
Внутренняя отделка кабины.....	376	Схема 14. Комбинация приборов	478
Панель приборов	376	Схема 15. Тахометр	479
Стекла кабины.....	378	Схема 16. Спидометр.....	480
Рама.....	380	Схема 17. Указатель уровня топлива	481
Кондиционер, отопление и вентиляция.....	382	Схема 18. Указатель температуры охлаждающей жидкости.....	481
Меры безопасности при работе с хладагентом.....	382	Схема 19. Стеклоочистители и стеклоомыватели	482
Общие рекомендации	382	Схема 20. Кондиционер	483
Проверка компонентов	384	Схема 21. Электрические стеклоподъемники и центральный замок	484
Снятие и установка компонентов.....	385		
Блок кондиционера	387		
Блок отопителя и блок вентилятора отопителя.....	387		
Электромагнитная муфта компрессора кондиционера.....	388		
Панель управления кондиционером и отопителем	389		
Воздуховоды.....	390		