

***Сам себе механик***

***Toyota***

***RAV4 / VANGUARD***

*Праворульные модели 2WD&4WD  
с двигателями 2AZ-FE (2,4 л) и 2GR-FE (3,5 л)*

*Toyota RAV4 – с 2005 года выпуска  
Toyota VANGUARD – 2007-2013 гг. выпуска*

***Включая рестайлинговые модели***

***Руководство по ремонту  
и техническому обслуживанию***

***СЕРИЯ АВТОЛЮБИТЕЛЬ***

**Характерные  
неисправности**

Москва  
Легион-Автодата  
2014

УДК 629.314.6  
ББК 39.335.52  
Т50

**Toyota RAV4 / VANGUARD.** Праворульные модели 2WD&4WD с двигателями 2AZ-FE (2,4 л) и 2GR-FE (3,5 л). RAV4 с 2005 года выпуска (включены рестайлинговые модели 2008 г.) / Vanguard 2007-2013 гг. выпуска (включены рестайлинговые модели 2010 г.). Серия "Автолюбитель".

*Характерные неисправности. Руководство по ремонту и техническому обслуживанию.*

- М.: Легион-Автодата, 2014. - 464 с.: ил. ISBN 978-5-88850-569-4

(Код 4577)

Руководство по ремонту Toyota RAV4 с 2005 года выпуска / VANGUARD 2007-2013 гг. выпуска, с правосторонним рулевым управлением с бензиновыми двигателями 2AZ-FE (2,4 л) и 2GR-FE (3,5 л).

Издание содержит руководство по эксплуатации, подробные сведения по техническому обслуживанию автомобиля, диагностике, ремонту и регулировке некоторых элементов систем двигателя (в т.ч. систем управления двигателем, изменения фаз газораспределения (VVT), зажигания, запуска и зарядки), вариатора (CVT), автоматической коробки передач (АКПП), раздаточной коробки, заднего редуктора (в т.ч. системы автоматического включения полного привода (4WD)), элементов тормозной системы (включая антиблокировочную систему тормозов (ABS), систему экстренного торможения (BA), противобуксовочную систему (A-TRC) и систему курсовой устойчивости (VSC)), рулевого управления (включая электроусилитель (EPS)), подвески (включая систему контроля за давлением в шинах), кузовных элементов, системы кондиционирования и вентиляции (AC).

Приведены инструкции по диагностике и диагностические коды *18 электронных систем*: управления двигателем, АКПП, CVT, 4WD, ABS, VSC, AC, SRS, EPS, блокировки рулевого управления, Entry&Start, комбинации приборов, наружного освещения, электроприводов стеклоподъемников, электропривода люка крыши, камеры заднего обзора, иммобилайзера, поддержания скорости (Cruise Control).

Подробно описаны *400 кодов неисправностей P0, P1, P2, C0, C1, B1 B2, U0* и возможные места их возникновения.

Представлены *109 основных электросхем (75 систем)* для различных вариантов комплектации, описание элементов электрооборудования.

*Информация для профессиональной диагностики и ремонта электрооборудования различных систем автомобиля представлена в диагностической онлайн-системе MotorData. Используя быстрые переходы по интерактивным ссылкам, вы сможете решить проблему быстрее и сэкономить время. Подробности на MotorData.ru*

Приведены возможные неисправности и методы их устранения, сопрягаемые размеры основных деталей и пределы их допустимого износа, рекомендуемые смазочные материалы и рабочие жидкости, каталожные номера необходимых для технического обслуживания, размеры рекомендуемых и допускаемых шин и дисков. Представленные *характерные неисправности* автомобилей RAV4 / VANGUARD и способы их устранения помогут вам при эксплуатации автомобиля.

Книга серии "Автолюбитель" позволит вам самостоятельно проводить периодическое техническое обслуживание автомобиля или несложный ремонт, для которого не нужно дорогостоящего оборудования. Также книга серии "Автолюбитель" может выручить вас в дороге, если вам придется пользоваться услугами автосервиса, незнакомого или малознакомого с особенностями модели вашего автомобиля. Для более сложного ремонта электронных систем в книге представлены основные электросхемы и базовая диагностика электронных систем.

Качественное изложение материала позволяет сократить время обслуживания автомобиля и сделать его более эффективным.

Книга предназначена для автовладельцев, персонала СТО и ремонтных мастерских.



На сайте <http://www.rav4ever.ru> вы можете обсудить вопросы эксплуатации, технического обслуживания и ремонта автомобилей Toyota RAV4 / VANGUARD.

На сайте [www.autodata.ru](http://www.autodata.ru), в разделе "Форум", вы можете обсудить профессиональные вопросы по диагностике различных систем автомобилей.

© ЗАО "Легион-Автодата" 2013, 2014  
E-mail: [Legion@autodata.ru](mailto:Legion@autodata.ru)  
<http://www.autodata.ru>  
[www.motorbooks.ru](http://www.motorbooks.ru)

Замечания, советы из опыта эксплуатации и ремонта автомобилей, рекомендации и отзывы о наших книгах Вы можете направить по электронной почте: [notes@autodata.ru](mailto:notes@autodata.ru).  
Готовы рассмотреть предложения по размещению рекламы в наших изданиях.

Лицензия ИД №00419 от 10.11.99.  
Подписано в печать 18.04.2014.  
Формат 60×90 1/8. Усл. печ. л. 58.  
Бумага офсетная. Печать офсетная.

Издание находится под охраной авторского права. Ни одна часть данной публикации не разрешается для воспроизведения, переноса на другие носители информации и хранения в любой форме, в том числе электронной, механической, на лентах или фотокопиях.

# Руководство по эксплуатации

**ВНИМАНИЕ:** при проведении работ в салоне автомобиля, оборудованного системой подушек безопасности и преднатяжителей ремней (система SRS), следует быть особенно внимательными, чтобы не повредить блок управления системы SRS. Во избежание случайного срабатывания подушек безопасности или преднатяжителей ремней перед началом работ установите колеса в положение прямолинейного движения и замок зажигания в положение "LOCK", отсоедините провод от отрицательной клеммы аккумулятора и подождите не менее 90 секунд (время разряда резервного питания). Не пытайтесь разбирать узел подушки безопасности или узел преднатяжителя ремня, т.к. в данных узлах нет деталей, требующих обслуживания. Если подушки безопасности и/или преднатяжители ремней срабатывали (разворачивались), то их нельзя отремонтировать или использовать повторно.

## Блокировка дверей

### Комплекты ключей

1. Комплекты ключей.

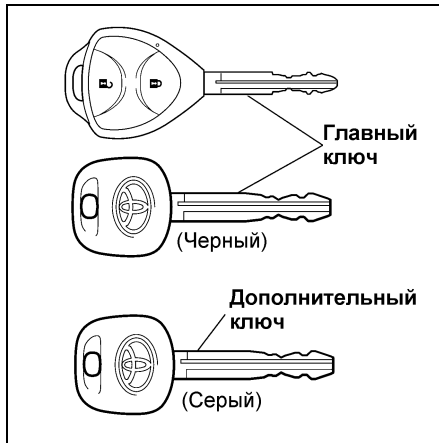
(RAV4 без системы дистанционного управления центральным замком и запуска двигателя ("Entry&Start"))

Комплект ключей состоит из двух главных и одного дополнительного ключа.

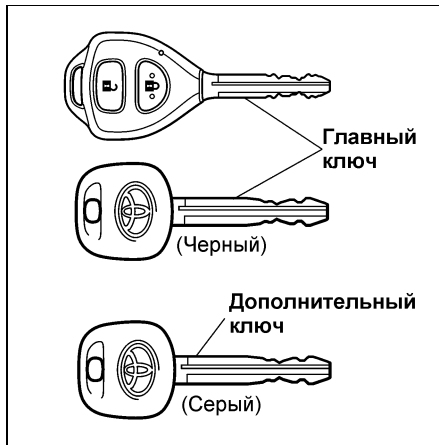
Главный ключ позволяет запустить двигатель и отпереть двери. Также, при помощи главного ключа можно запереть вещевой ящик.

При помощи дополнительного ключа можно запустить двигатель и отпереть двери, но нельзя отпереть вещевой ящик.

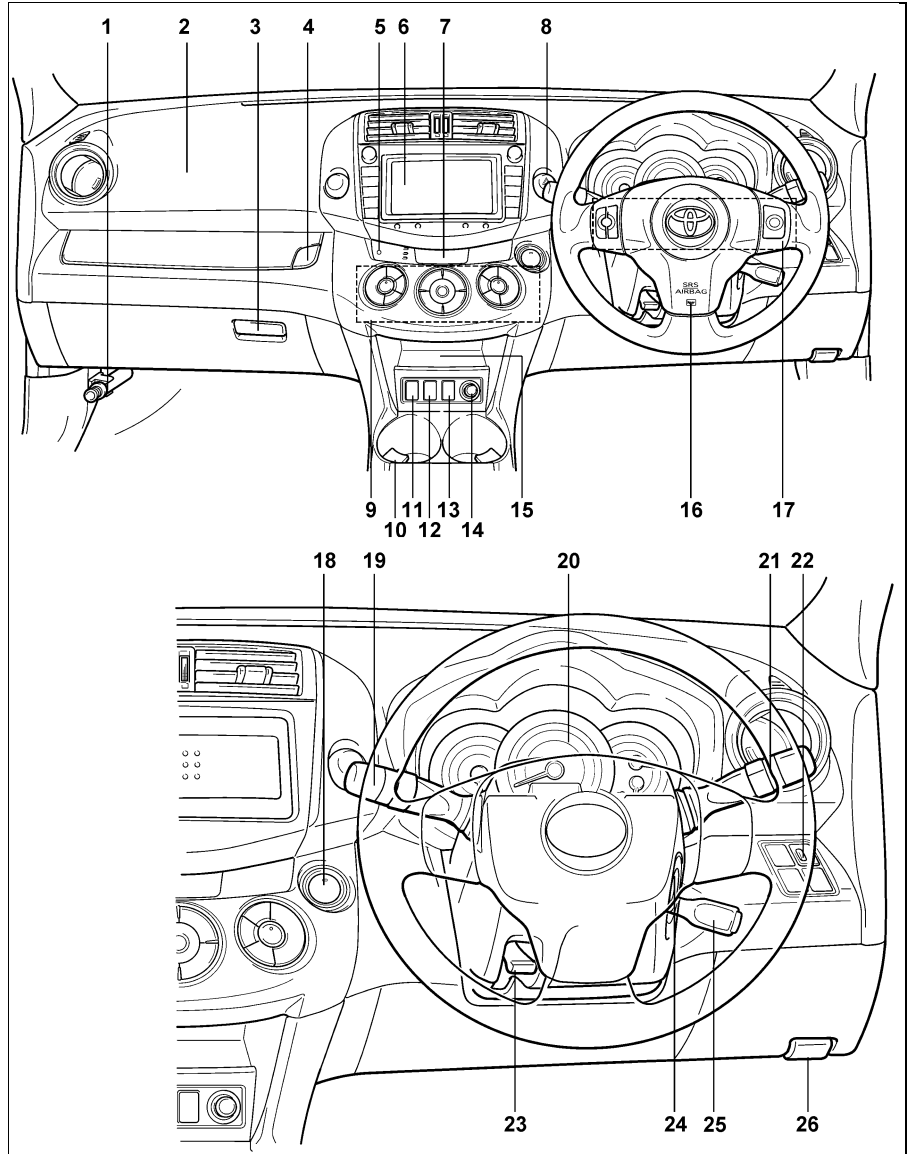
*Примечание:* номер ключа, в целях безопасности, выбит не на самом ключе, а на отдельной номерной пластинке. Храните номерную пластинку в безопасном месте отдельно от ключей вне автомобиля. Новый ключ можно заказать у любого официального дилера "TOYOTA", предоставив ему номер ключа.



Модели до 2008 г.

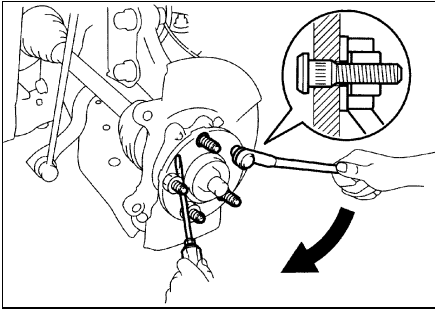


Модели с 2008 г.



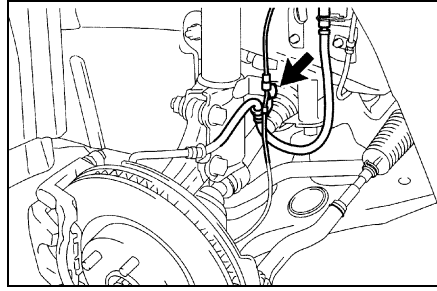
Панель приборов. 1 - фальшфейер, 2 - модуль фронтальной подушки безопасности переднего пассажира, 3 - вещевой ящик, 4 - дополнительный вещевой ящик со стороны пассажира, 5 - индикатор иммобилайзера (модификации), 6 - многофункциональный дисплей, 7 - часы, 8 - выключатель аварийной сигнализации, 9 - панель управления кондиционером и отопителем, 10 - подстаканники, 11 - выключатель системы помощи при спуске, 12 - переключатель ионизатора воздуха (модификации), 13 - выключатель антиобледенителя щеток очистителя лобового стекла (модификации), 14 - прикуриватель, 15 - вещевой отсек в центральной части панели приборов, 16 - выключатель звукового сигнала, модуль фронтальной подушки безопасности водителя, 17 - панель управления многофункциональным дисплеем, 18 - переключатель запуска двигателя (модели с системой "Entry&Start"), 19 - переключатель управления стеклоочистителями и омывателями, 20 - комбинация приборов, 21 - переключатель света фар и указателей поворота, 22 - реостат яркости подсветки комбинации приборов, 23 - рычаг блокировки рулевой колонки, 24 - замок зажигания (модели без системы "Entry&Start"), 25 - управляющий переключатель системы поддержания скорости (модификации), 26 - рычаг привода замка капота.

4. Установите шайбу и гайку на болт ступицы. Затягивая гайку, как показано на рисунке, установите болт ступицы.

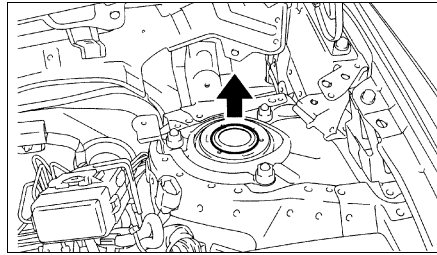


5. Установите тормозной диск и тормозной суппорт.  
6. Установите переднее колесо.  
Момент затяжки..... 103 Н·м

3. Отверните болт крепления провода датчика частоты вращения колеса и тормозного шланга к стойке передней подвески.

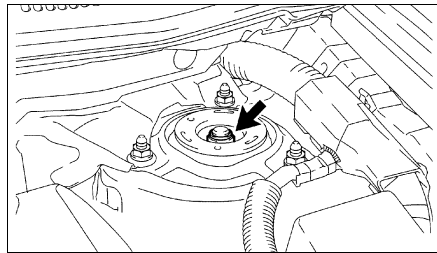


4. Снимите заглушку.

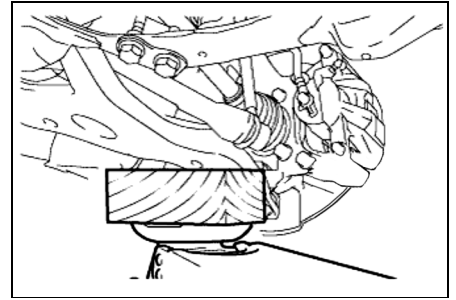


5. Снимите стойку передней подвески.  
а) Ослабьте гайку штока амортизатора.

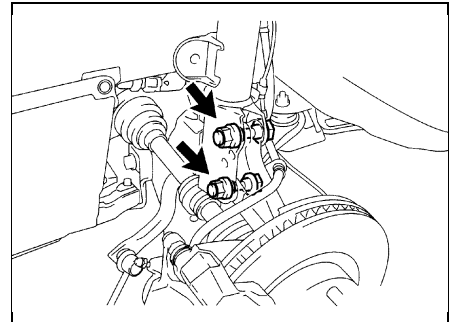
*Примечание: если стойка передней подвески не будет разбираться, то не отворачивайте гайку полностью.*



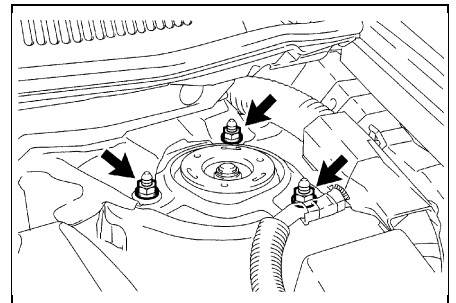
б) Поддомкратьте нижний рычаг.  
*Примечание: используйте деревянный брусок в качестве проставки между рычагом и домкратом.*



в) Отверните два болта крепления стойки передней подвески к поворотному кулаку.



г) Отверните три гайки крепления стойки передней подвески к кузову и снимите стойку в сборе.

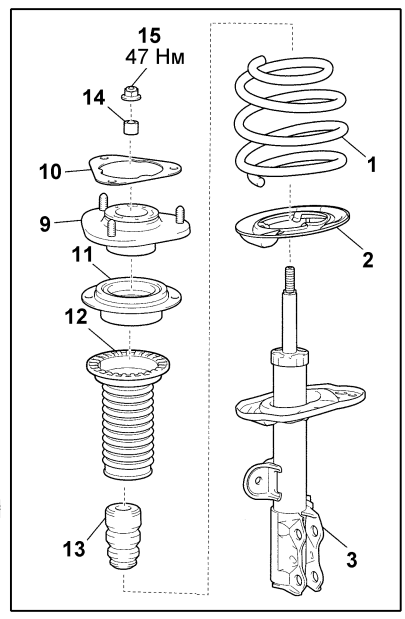
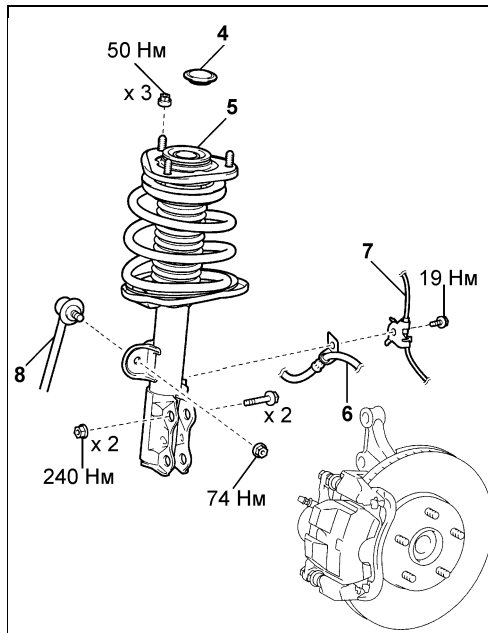
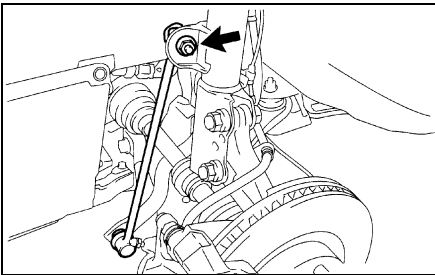


### Стойка передней подвески

#### Снятие

1. Снимите переднее колесо.  
2. Отверните гайку и отсоедините стойку стабилизатора от стойки передней подвески.

*Примечание: если ось шарового шарнира проворачивается вместе с гайкой, придерживайте ее с помощью торцевого ключа.*



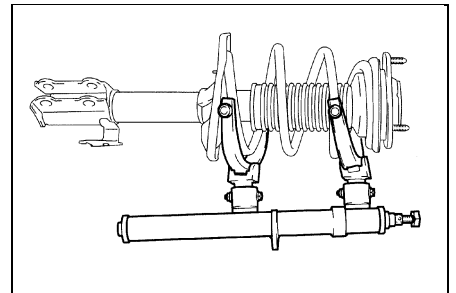
Снятие и установка стойки передней подвески. 1 - пружина, 2 - нижний виброизолятор, 3 - амортизатор, 4 - заглушка, 5 - стойка передней подвески в сборе, 6 - тормозной шланг, 7 - провод датчика частоты вращения колеса, 8 - стойка стабилизатора, 9 - верхняя опора, 10 - прокладка, 11 - подшипник, 12 - верхний виброизолятор и пыльник, 13 - ограничитель хода сжатия пружины, 14 - втулка, 15 - гайка штока амортизатора.

### Разборка

1. С помощью стяжки пружины сожмите пружину.

#### Внимание:

- Не зацепляйте стяжку пружины за нижний и верхний витки пружины.
- Не используйте пневматический инструмент для данной процедуры.



2. Отверните гайку штока амортизатора.  
3. Снимите втулку, прокладку, верхнюю опору амортизатора, подшипник, верхний виброизолятор и пыльник, пружину, ограничитель хода сжатия пружины и нижний виброизолятор с амортизатора.

# Антиблокировочная система тормозов (ABS)

## Описание

**ABS:** антиблокировочная тормозная система (Anti-lock Brake System).

Помогает избежать блокировки колес при внезапном торможении или при торможении на скользкой дороге.

**EBD:** система распределения тормозных сил (Electronic Brake force Distribution).

Предназначена для перераспределения тормозного усилия как между передними и задними колесами в зависимости от условий движения, так и между колесами левой и правой стороны во время торможения в поворотах.

## Функции основных компонентов системы ABS

### 1. Модулятор давления.

- Увеличивает усилие, приложенное к педали тормоза.

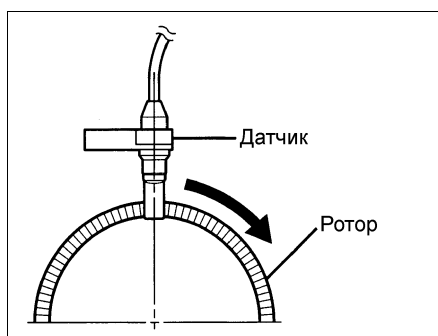
- Перераспределяет потоки тормозной жидкости. Основываясь на сигналах, полученных от блока управления двигателем, во время работы систем улучшения управляемости автомобиля, контролирует давление жидкости, подаваемой к колесным тормозным цилиндрам.

### 2. Блок управления системой ABS (встроен в модулятор давления).

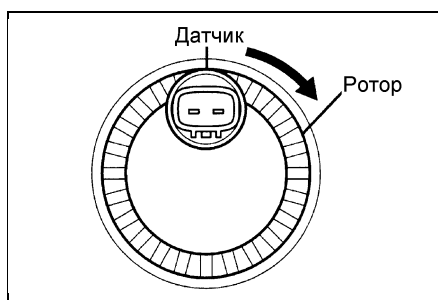
Определяет условия движения автомобиля, основываясь на сигналах датчиков системы, и посылает сигналы управления в модулятор давления.

### 3. Датчик частоты вращения колеса.

Определяет частоту вращения колеса и посылает сигнал в блок управления системой ABS.



Передние и задние (4WD) датчики.



Задние датчики (2WD).

### 4. Датчик замедления.

- Определяет угловую скорость рысканья автомобиля.

- Определяет продольное ускорение/замедление и боковое ускорение автомобиля.

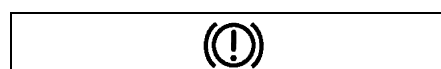
## Диагностика системы

Если блок управления обнаружил неисправность, то на комбинации приборов загорается индикатор "ABS" или "BRAKE", информирующий водителя о наличии неисправности в системе.

- Индикатор "ABS" загорается при неисправности в системе ABS или основной тормозной системе.



- Индикатор "BRAKE" загорается только при неисправности основной тормозной системы.

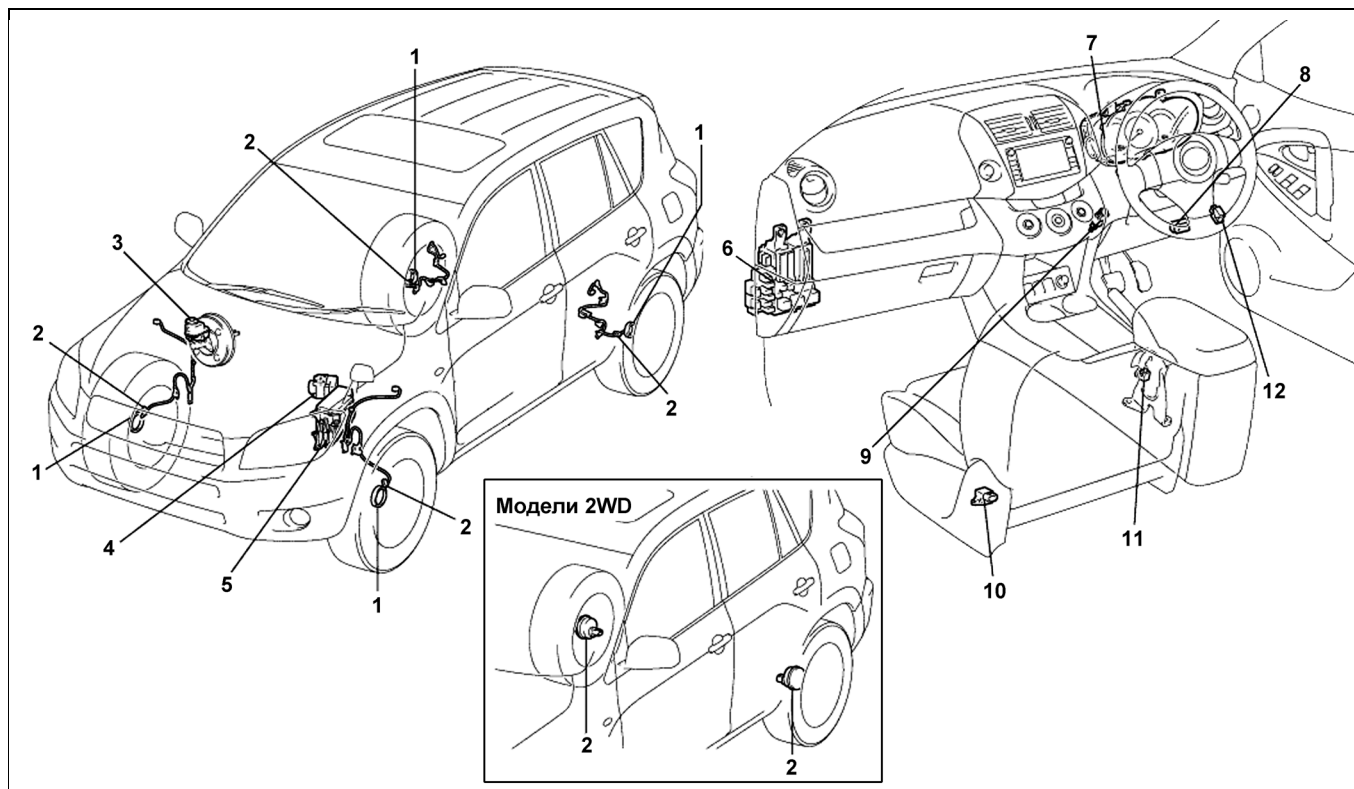


Код неисправности может быть определен по числу миганий индикатора при замкнутых выводах "13" ("TC") и "4" ("CG") диагностического разъема (коды Flash) или при помощи диагностического сканера (коды SAE).

## Предварительные проверки

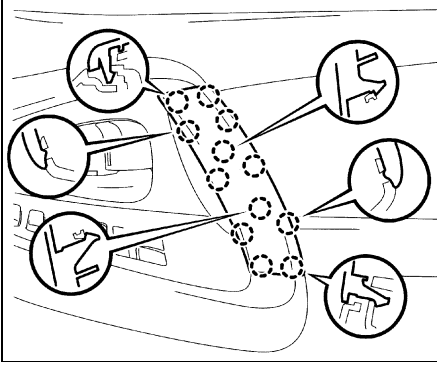
1. Убедитесь, что напряжение аккумуляторной батареи (при выключенном зажигании) соответствует номинальному значению.

Номинальное напряжение ..... 10 - 14 В



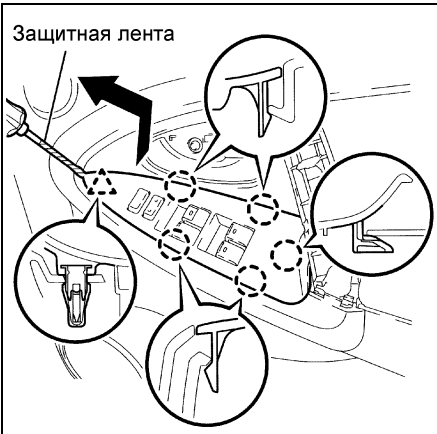
Расположение компонентов антиблокировочной системы тормозов (ABS). 1 - ротор датчика частоты вращения колеса, 2 - датчик частоты вращения колеса, 3 - датчик уровня тормозной жидкости в бачке, 4 - модулятор давления (электронный блок управления системы ABS), 5 - блок реле в моторном отсеке, 6 - монтажный блок под панелью приборов со стороны пассажира, 7 - комбинация приборов (индикаторы "ABS" и "BRAKE"), 8 - диагностический разъем DLC3, 9 - выключатель стоп-сигналов, 10 - датчик замедления, 11 - датчик включения стояночного тормоза, 12 - реле выключателя стоп-сигналов (модели с 2009 г.).

4. Освободите защелки и снимите отделку вспомогательной ручки двери.



5. Снимите панель управления стеклоподъемниками.

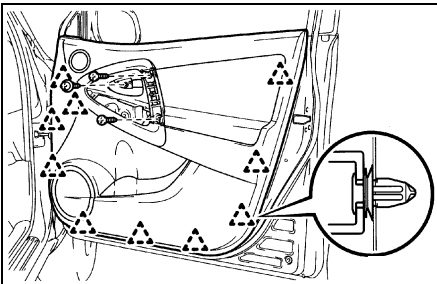
а) Используя плоскую отвертку, обмотанную защитной лентой, отсоедините фиксатор и освободите защелки.



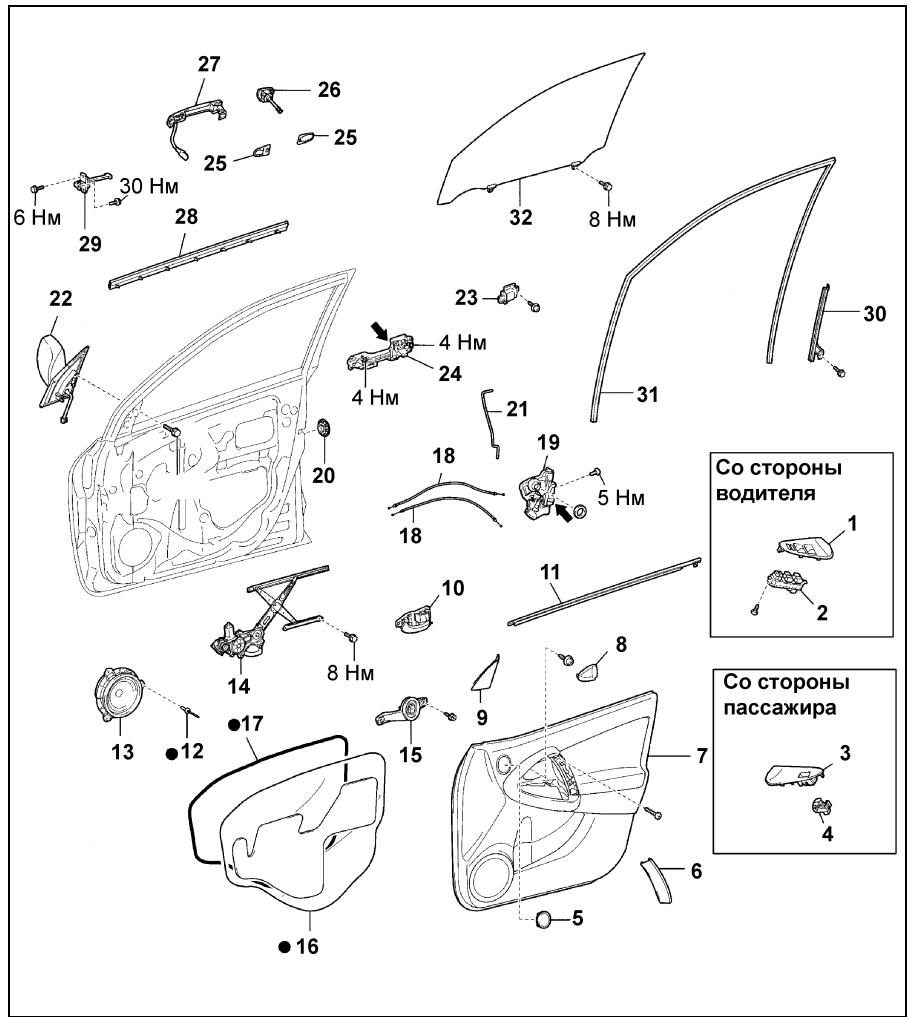
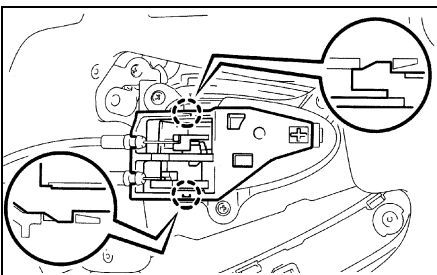
б) Отсоедините разъем и снимите панель управления.

6. Снимите отделочную панель двери.

а) Отверните три винта.  
 б) Используя съемник фиксаторов, отсоедините фиксаторы.  
 в) Снимите отделочную панель в сборе с внутренним уплотнителем стекла двери, подняв панель вверх.

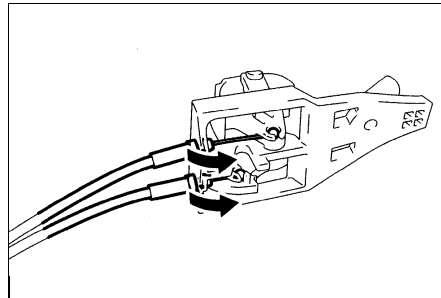


г) Освободите защелки и отсоедините внутреннюю ручку открывания двери от панели.

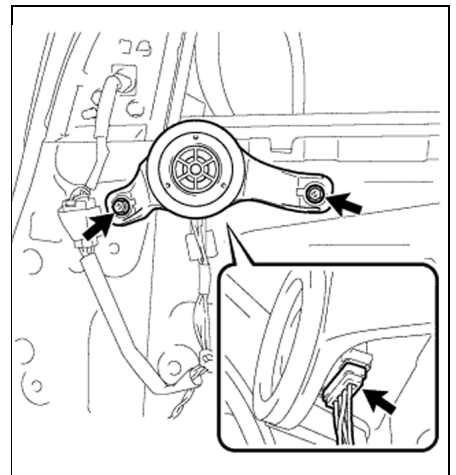


Передняя дверь. 1 - отделка главной панели управления стеклоподъемниками, 2 - главная панель управления стеклоподъемниками, 3 - отделка выключателя стеклоподъемника, 4 - выключатель стеклоподъемника, 5 - накладка дополнительного динамика, 6 - отделка вспомогательной ручки, 7 - отделочная панель двери, 8 - крышка внутренней ручки открывания двери, 9 - внутренняя крышка бокового зеркала заднего вида, 10 - внутренняя ручка открывания двери, 11 - внутренний уплотнитель стекла двери, 12 - заклепка, 13 - динамик двери, 14 - стеклоподъемник в сборе, 15 - дополнительный динамик, 16 - крышка сервисного отверстия двери, 17 - липкая лента, 18 - трос привода замка двери, 19 - замок двери, 20 - заглушка, 21 - тяга привода замка двери, 22 - боковое зеркало заднего вида, 23 - датчик системы "Entry&Start" (модификации), 24 - кронштейн наружной ручки открывания двери, 25 - прокладка наружной ручки открывания двери, 26 - крышка наружной ручки открывания двери, 27 - наружная ручка открывания двери, 28 - наружный уплотнитель стекла двери, 29 - ограничитель хода двери, 30 - кронштейн направляющей стекла двери, 31 - направляющая стекла двери, 32 - стекло двери, 33 - уплотнитель двери.

7. Отсоедините тросы привода замка двери от внутренней ручки открывания двери, как показано на рисунке.



8. Отсоедините разъем, отверните два винта и снимите дополнительный динамик.



### Проверка тахометра

1. Подключите поверочный тахометр и включите двигатель.
2. Сравните показания поверочного и штатного тахометров.

*Примечание: не поднимайте обороты двигателя выше допустимых.*

Показания поверочного тахометра, об/мин	Допустимый диапазон показаний тахометра, об/мин
700	630 - 770
1000	900 - 1100
2000	1850 - 2150
3000	2800 - 3200
4000	3800 - 4200
5000	4800 - 5200
6000	5750 - 6250
7000	6700 - 7300
8000	7700 - 8300

### Проверка срабатывания индикаторов

Убедитесь, что индикаторы горят в течение определенного времени после включения зажигания согласно таблице.

Индикаторы	Время
Системы EPS* <sup>1</sup>	2 с
Аварийного давления масла, тормозной системы, "ABS", скольжения, корректора фар, "VSC", системы 4WD* <sup>3</sup> , системы DAC, перегрева рабочей жидкости вариатора/АКПП, системы EPS* <sup>2</sup> , "AUTO LSD"* <sup>3</sup> , отключения системы TRC* <sup>3</sup> , отключения системы VSC* <sup>3</sup> , "ECO"* <sup>4</sup>	3 с
Системы 4WD* <sup>4</sup> , принудительного подключения полного привода* <sup>4</sup>	4 с
Системы SRS	6 с
Зарядки аккумуляторной батареи	Постоянно
"CHECK ENGINE"	Постоянно до запуска двигателя

*Примечание:*

\*<sup>1</sup> - RAV4 до 09.2008 г., Vanguard до 08.2008 г.

\*<sup>2</sup> - RAV4 с 09.2008 г., Vanguard с 08.2008 г.

\*<sup>3</sup> - RAV4.

\*<sup>4</sup> - Vanguard.

### Датчик и индикатор аварийного давления масла

#### Проверка датчика аварийного давления масла

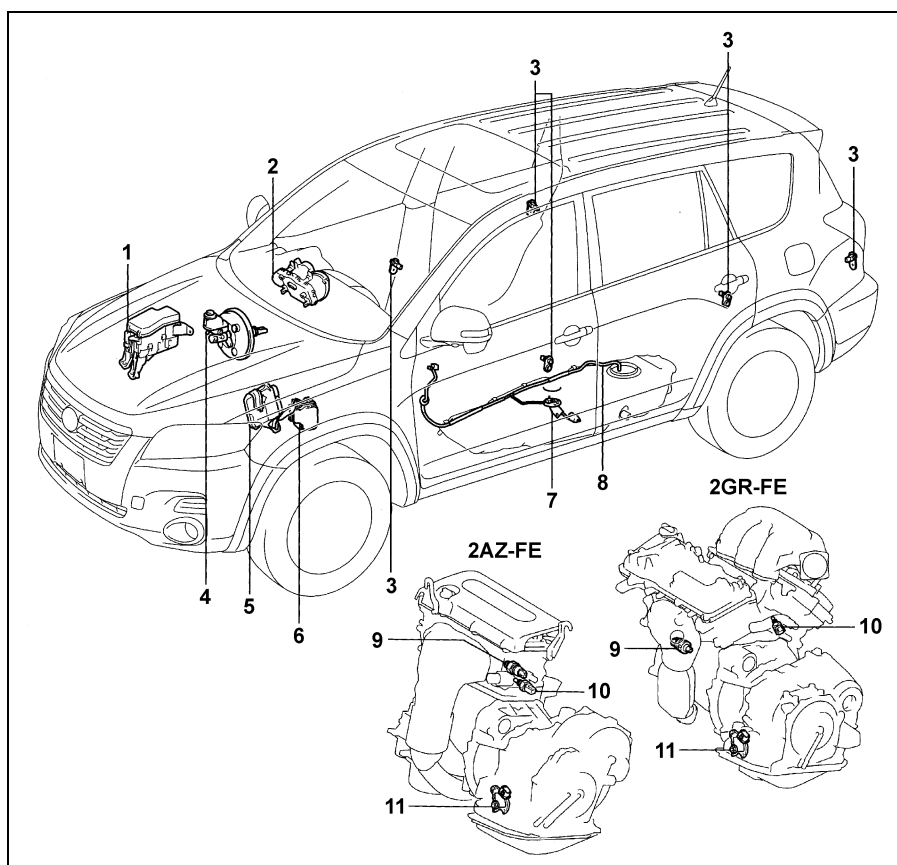
Проверьте проводимость между выводом разъема и массой.

*Проводимость:*

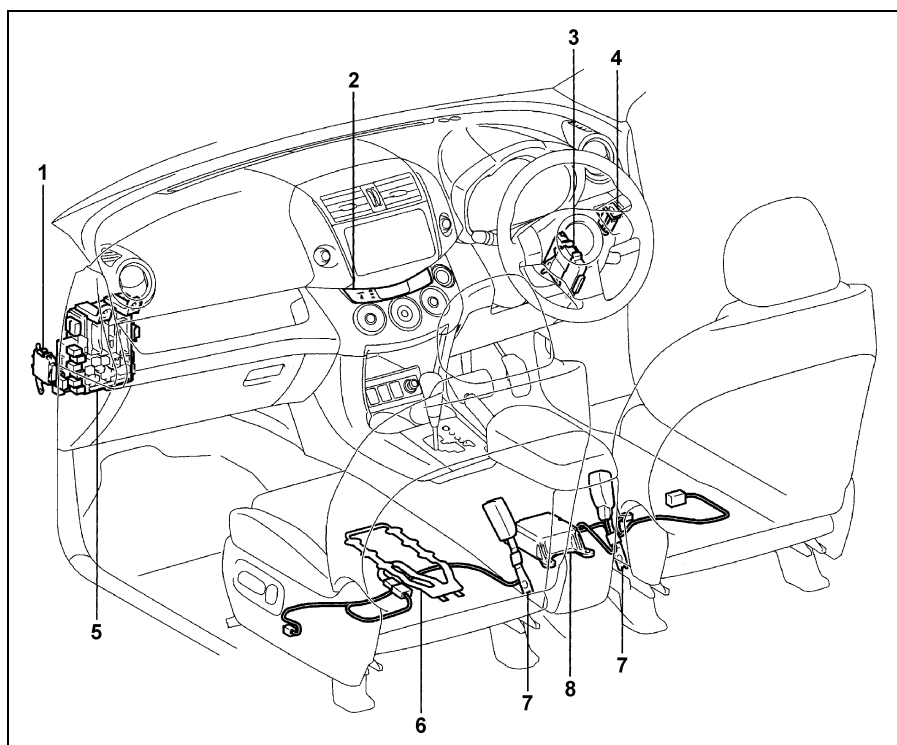
двигатель выключен ..... есть  
двигатель включен ..... нет

#### Проверка индикатора аварийного давления масла

1. Отсоедините разъем датчика.
2. Включите зажигание.
3. Убедитесь, что индикатор аварийного давления масла загорается.



Расположение компонентов (комбинация приборов). 1 - монтажный блок в моторном отсеке (правый), 2 - комбинация приборов, 3 - концевой выключатель двери, 4 - датчик низкого уровня тормозной жидкости, 5 - электронный блок управления двигателем, 6 - модулятор давления/электронный блок управления ABS, 7 - датчик уровня топлива, 8 - провод датчика уровня топлива, 9 - датчик аварийного давления масла, 10 - датчик температуры охлаждающей жидкости, 11 - выключатель запуска двигателя.



Расположение компонентов (комбинация приборов) (продолжение). 1 - блок корректора фар, 2 - индикатор непристегнутого ремня безопасности пассажира, 3 - электронный блок системы 4WD, 4 - реостат управления яркостью подсветки, 5 - монтажный блок под приборной панелью (блок управления Multiplex), 6 - датчик наличия пассажира на сиденье, 7 - датчик непристегнутого ремня безопасности, 8 - электронный блок управления SRS.

# Содержание

<b>Идентификация .....</b>	<b>3</b>	Управление автомобилем с вариатором .....	39
<b>Технические характеристики двигателей.....</b>	<b>4</b>	Особенности трансмиссии моделей 4WD .....	39
<b>Сокращения и условные обозначения....</b>	<b>4</b>	Буксировка автомобиля .....	40
<b>Общие инструкции по ремонту .....</b>	<b>4</b>	Система "Entry&Start" дистанционного управления центральным замком и запуска двигателя (модификации) ....	41
<b>Моменты затяжки болтов .....</b>	<b>5</b>	Запуск двигателя .....	42
<b>Точки установки гаражного домкрата и лап подъемника .....</b>	<b>6</b>	Неисправности двигателя во время движения .....	44
<b>Основные параметры автомобиля.....</b>	<b>7</b>	Запасное колесо, домкрат и инструменты.....	45
<b>Меры безопасности при выполнении работ с различными системами.....</b>	<b>8</b>	Поддомкрачивание автомобиля.....	46
<b>Меры предосторожности при проведении ТО и инициализация.....</b>	<b>11</b>	Замена колеса .....	46
<b>Самостоятельная диагностика .....</b>	<b>12</b>	Ремонт шины .....	47
<b>Характерные неисправности автомобилей RAV4 / Vanguard .....</b>	<b>15</b>	Рекомендации по выбору шин.....	48
<b>Руководство по эксплуатации .....</b>	<b>17</b>	Проверка давления и состояния шин .....	49
Блокировка дверей .....	17	Замена шин.....	49
Одометр, счетчики пробега и термометр.....	20	Особенности эксплуатации алюминиевых дисков .....	49
Тахометр.....	20	Замена дисков колес.....	49
Указатель количества топлива .....	21	Индикаторы износа накладок тормозных колодок.....	50
Индикаторы комбинации приборов .....	21	Каталитический нейтрализатор и система выпуска.....	50
Индикатор низкого уровня топлива .....	21	Проверка и замена предохранителей .....	50
Часы.....	23	Замена ламп .....	51
Стеклоподъемники.....	23	<b>Техническое обслуживание и общие процедуры проверок и регулировок ....</b>	<b>56</b>
Световая сигнализация на автомобиле .....	24	Интервалы обслуживания.....	56
Система коррекции направления света фар .....	25	Меры предосторожности при работе с маслами.....	56
Регулировка яркости подсветки комбинации приборов .....	25	Моторное масло и фильтр .....	56
Фальшфейер .....	25	Охлаждающая жидкость .....	59
Капот и задняя дверь.....	25	Замена топливного фильтра .....	60
Лючок заливной горловины топливного бака .....	26	Проверка и замена воздушного фильтра .....	60
Управление стеклоочистителями и омывателями .....	26	Проверка состояния аккумуляторной батареи .....	61
Рулевое колесо .....	27	Ремни привода навесных агрегатов.....	62
Управление зеркалами.....	27	Проверка свечей зажигания.....	63
Обогреватель стекла задней двери .....	28	Проверка угла опережения зажигания.....	64
Антиобледенитель щеток		Проверка частоты вращения холостого хода.....	64
стеклоочистителя лобового стекла .....	28	Проверка давления конца такта сжатия .....	65
Сиденья .....	28	Рабочая жидкость АКПП .....	65
Обогрев передних сидений (модификации Vanguard) .....	29	Рабочая жидкость вариатора .....	66
Ремни безопасности .....	30	Раздаточная коробка.....	68
Система пассивной безопасности (SRS) .....	31	Задний редуктор.....	69
Система поддержания скорости (модификации).....	32	Замена салонного фильтра .....	69
Люк (модификации).....	33	Тормозная жидкость.....	69
Управление отопителем и кондиционером .....	34	Передние тормоза .....	70
Разъем для подключения		Задние тормоза .....	70
дополнительного оборудования (12 V) .....	35	Проверка эффективности стояночного тормоза .....	70
Антиблокировочная тормозная система (ABS).....	35	Проверка уровня жидкости в бачке омывателей стекол.....	71
Система экстренного торможения (BA).....	36	Проверка пылезащитных чехлов.....	71
Электронная система распределения тормозных усилий (EBD) .....	36	Дополнительные проверки .....	71
Противобуксовочная система (TRC) и система курсовой устойчивости (S-VSC) .....	36	Каталожные номера оригинальных запасных частей.....	72
Система эмульсии блокировки переднего межколесного дифференциала (AUTO LSD) (RAV4 2WD с 2008 г.).....	37	<b>Двигатель 2AZ-FE (2,4 л) - механическая часть .....</b>	<b>73</b>
Система помощи при спуске (DAC) (модификации).....	38	Проверка и регулировка зазоров в приводе клапанов .....	73
Система помощи при трогании на подъеме (HAC).....	38	Силовой агрегат .....	74
Управление автомобилем с АКПП (Vanguard).....	38	Цепи привода ГРМ и масляного насоса .....	83
		Головка блока цилиндров .....	89
		<b>Двигатель 2GR-FE (3,5 л) - механическая часть .....</b>	<b>95</b>
		Силовой агрегат .....	95
		Цепь привода ГРМ.....	103
		Головка блока цилиндров .....	110
		Система Dual-VVT-i .....	114
		<b>Двигатель - общие процедуры ремонта .....</b>	<b>117</b>
		Головка блока цилиндров .....	117



<b>Система охлаждения</b> .....	<b>123</b>	Замена сальников приводных валов .....	178
Проверка и замена охлаждающей жидкости .....	123	Замена сальника раздаточной коробки (модели 4WD).....	179
Насос охлаждающей жидкости .....	123	Блок клапанов.....	179
Термостат .....	125	Селектор АКПП.....	180
Радиатор.....	128	Трос управления АКПП .....	181
Электровентилятор.....	130	Коробка передач в сборе .....	182
<b>Система смазки</b> .....	<b>131</b>	<b>Вариатор (CVT).....</b>	<b>185</b>
Проверка давления масла .....	131	Общая информация .....	185
Масляный насос и масляный поддон .....	131	Система самодиагностики .....	185
<b>Система впрыска топлива</b> .....	<b>136</b>	Проверка элементов электрической части системы управления вариатором.....	187
Система диагностирования.....	136	Система блокировки селектора.....	188
Топливная система .....	145	Проверка механических систем .....	189
Меры предосторожности при работе с топливной системой.....	145	Тест на полностью заторможенном автомобиле (stall test) .....	189
Проверки на автомобиле .....	146	Проверка времени включения передачи .....	189
Форсунки.....	147	Гидравлический тест.....	189
Топливный бак, топливный насос и топливный фильтр.....	149	Дорожный тест .....	189
Система электронного управления .....	156	Датчики частоты вращения и датчик давления управлением шкивами .....	190
Реле системы впрыска (EFI).....	156	Выключатель запрещения запуска двигателя.....	190
Клапан VVT .....	156	Замена сальников приводных валов .....	191
Датчик массового расхода воздуха .....	156	Селектор вариатора .....	192
Датчик положения педали акселератора.....	157	Трос управления вариатором.....	193
Датчик температуры охлаждающей жидкости.....	157	Поддон вариатора .....	194
Привод дроссельной заслонки - ETCS .....	157	Вариатор в сборе.....	195
Датчик детонации .....	158	<b>Раздаточная коробка (4WD).....</b>	<b>199</b>
Реле запуска двигателя .....	158	Проверка и замена масла .....	199
Реле отключения топливopодачи .....	158	Замена сальника входного вала раздаточной коробки.....	199
Реле датчика состава топливовоздушной смеси .....	159	Замена сальника правого приводного вала .....	199
Кислородный датчик .....	159	Снятие и установка .....	200
Датчик состава топливовоздушной смеси .....	159	<b>Карданный вал (4WD) .....</b>	<b>201</b>
Электронный блок управления двигателем .....	159	Снятие .....	201
Система снижения токсичности.....	159	Установка .....	201
Система принудительного холостого хода .....	159	Проверка и регулировка.....	201
Проверка электропневмоклапана системы AICV (2GR-FE) .....	159	<b>Задний редуктор (4WD).....</b>	<b>202</b>
Проверка корпуса воздушного фильтра (2GR-FE).....	159	Проверка уровня и замена масла .....	202
Клапан системы вентиляции картера (PCV).....	160	Замена переднего сальника .....	202
Система улавливания паров топлива (EVAP) .....	160	Замена бокового сальника.....	203
Система зажигания .....	161	Проверка .....	203
<b>Система запуска</b> .....	<b>162</b>	Снятие и установка .....	203
Общая информация.....	162	Система автоматического включения полного привода .....	205
Проверки на автомобиле.....	162	<b>Приводные валы .....</b>	<b>208</b>
Стартер.....	162	Передние приводные валы.....	208
<b>Система зарядки</b> .....	<b>166</b>	Задние приводные валы (модели 4WD) .....	210
Меры предосторожности .....	166	Основные технические данные приводных валов .....	211
Проверки на автомобиле.....	166	<b>Подвеска .....</b>	<b>212</b>
Генератор .....	166	Предварительные проверки .....	212
<b>Автоматическая коробка передач</b> .....	<b>171</b>	Ротация шин .....	212
Проверка уровня и состояния рабочей жидкости в АКПП.....	171	Проверка и регулировка углов установки передних колес .....	212
Замена фильтра и рабочей жидкости АКПП.....	171	Проверка и регулировка углов установки задних колес.....	214
Предварительные проверки.....	171	<b>Передняя подвеска .....</b>	<b>216</b>
Диагностика КПП.....	172	Ступица переднего колеса и поворотный кулак.....	216
Проверка элементов электрической части системы управления АКПП .....	173	Стойка передней подвески .....	218
Проверка механических систем КПП.....	175	Нижний рычаг.....	219
Тест на полностью заторможенном автомобиле (stall test).....	175	Нижняя шаровая опора .....	220
Проверка времени включения передачи .....	175	Стабилизатор поперечной устойчивости.....	221
Гидравлический тест .....	175	Подрамник.....	222
Проверка электромагнитных клапанов .....	176	<b>Задняя подвеска.....</b>	<b>224</b>
Дорожный тест .....	176	Ступица заднего колеса .....	224
Выключатель запрещения запуска двигателя .....	177	Кулак.....	225
Датчики частоты вращения входного вала (NT) и ведущей шестерни промежуточной передачи (NC).....	178		



