

Возьми в дорогу/передай автомеханику

Daihatsu

TERIOS KID

*Модели 2WD&4WD 1998-2012 гг. выпуска
с двигателями EF-DEM (0,7 л) и EF-DET (0,7 л)*

Включены рестайлинговые модели

Руководство по ремонту и техническому обслуживанию

СЕРИЯ ПРОФЕССИОНАЛ

Книги издательства Легион-Автодата серии "Профессионал" рекомендованы к использованию в автосервисах двумя профессиональными сообществами автомобильных диагностов: Союзом автомобильных диагностов и Ассоциацией диагностов, автоэлектриков и чиптюнеров - АДАКТ



Издательством выпущена книга по ремонту Daihatsu Terios/Toyota Cami с двигателями K3-VE (1,3 л), K3-VET (1,3 л Turbo) и HC-EJ (1,3 л), предназначенная для СТО, ремонтных мастерских и автовладельцев (серия "Профессионал")

**Каталог расходных
запасных частей**

**Характерные
неисправности**

Москва
Легион-Автодата
2013

УДК 629.314.6
ББК 39.335.52
Д21

Daihatsu TERIOS KID. Модели 2WD&4WD 1998-2012 гг. выпуска с двигателями EF-DEM (0,7 л) и EF-DET (0,7 л). Руководство по ремонту и техническому обслуживанию. Серия "Профессионал". Включены рестайлинговые модели 2002, 2005 г. Каталог расходных запчастей, характерные неисправности.
- М.: Легион-Автодата, 2013. - 272 с.: ил. ISBN 978-5-88850-587-8

(Код 4633)

В руководстве дается пошаговое описание процедур по эксплуатации, ремонту и техническому обслуживанию праворульных автомобилей Daihatsu TERIOS KID 1998-2012 гг. выпуска, оборудованных бензиновыми двигателями EF-DEM (0,7 л) и EF-DET (0,7 л). Включены рестайлинговые модели 2002, 2005 г.

Издание содержит руководство по эксплуатации, подробные сведения по техническому обслуживанию автомобилей, диагностике, ремонту и регулировке элементов систем двигателя (в т.ч. систем впрыска двигателя, турбонаддува, зажигания, запуска и зарядки), элементов механических (МКПП) и автоматических (АКПП) коробок передач, раздаточной коробки, переднего и заднего редукторов, элементов тормозной системы (включая антиблокировочную систему тормозов (ABS)), рулевого управления, подвески, кузовных элементов, систем кондиционирования и вентиляции.

Приведены инструкции по диагностике 6 электронных систем: управления двигателем, ABS, SRS, Entry&Start, электропривода стеклоподъемников и электроусилителя рулевого управления (EPS).

Подробно описаны 143 Flash кода неисправностей и возможные причины их возникновения. Приведены разъемы и процедуры проверки сигналов на выводах блоков управления различными системами - PinData.

Представлены 37 подробных электросхем (37 систем) для различных вариантов комплектации (в т.ч. отличия для моделей с 2002 г.), описание большинства элементов электрооборудования.

Информация для профессиональной диагностики и ремонта электрооборудования различных систем автомобиля представлена в диагностической онлайн-системе MotorData. Используя быстрые переходы по интерактивным ссылкам, Вы сможете решить проблему быстрее и сэкономить время. Подробности на **MotorData.ru**

Приведены возможные неисправности и методы их устранения, сопрягаемые размеры основных деталей и пределы их допустимого износа, рекомендуемые смазочные материалы, рабочие жидкости и каталожные номера расходных запчастей необходимых для технического обслуживания, размеры рекомендуемых и допускаемых шин и дисков. Представленные характерные неисправности моделей Terios Kid и способы их устранения помогут Вам при эксплуатации автомобиля.

Книга будет полезна как автовладельцам, начинающим и продвинутым, так и профессионалам авторемонта и диагностики. Автовладелец найдет для себя полезными: инструкции по эксплуатации, техническое обслуживание (с периодичностью и необходимыми материалами), неисправности, наиболее характерные для данного автомобиля, каталог наиболее часто востребованных запасных частей, инструкции по самостоятельному ремонту. Профессионалам будут полезны: операции по сложному ремонту, допустимые размеры деталей, данные по диагностике и подробные схемы электрооборудования.

Помимо существенной помощи в самостоятельном ремонте, книги серии "Профессионал" могут выручить Вас в дороге, если Вам придется пользоваться услугами автосервиса, незнакомого или малознакомого с особенностями модели Вашего автомобиля. Отдавая автомобиль на СТО, оставьте нашу книгу в автомобиле, и в случае каких-либо затруднений, автомеханик сможет воспользоваться ею, что значительно ускорит ремонт вашего автомобиля. Качественное изложение материала позволяет сократить время обслуживания автомобиля и сделать его более эффективным.

Книга предназначена для автовладельцев, персонала СТО и ремонтных мастерских. Книги издательства Легион-Автодата серии "Профессионал" рекомендованы к использованию в автосервисах двумя профессиональными сообществами автомобильных диагностов: Союзом автомобильных диагностов и Ассоциацией диагностов, автоэлектриков и чиптюнеров – АДАКТ.

На сайте www.autodata.ru, в разделе "Форум" - обсуждение профессиональных вопросов по диагностике, ремонту и перепрограммированию различных систем автомобилей специалистами Союза Автомобильных диагностов.

На сайте <http://www.terios-club.ru/> можно обсудить вопросы эксплуатации, технического обслуживания и ремонта автомобилей Daihatsu Terios Kid с другими владельцами.

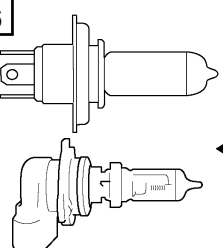
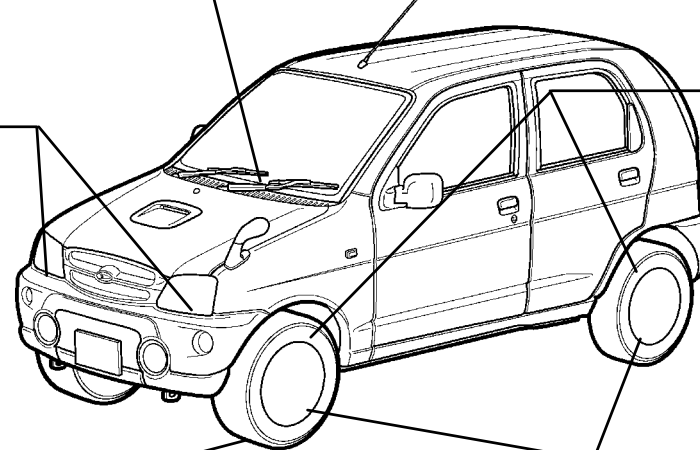
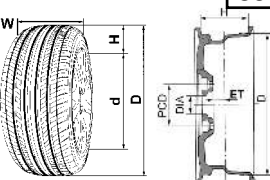

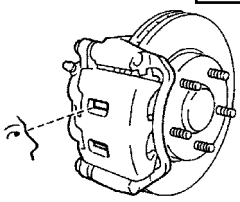
© ЗАО "Легион-Автодата" 2013
E-mail: Legion@autodata.ru
<http://www.autodata.ru>
www.motorbooks.ru

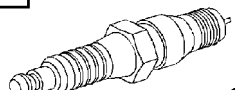

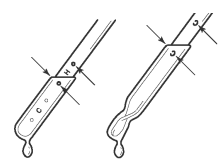
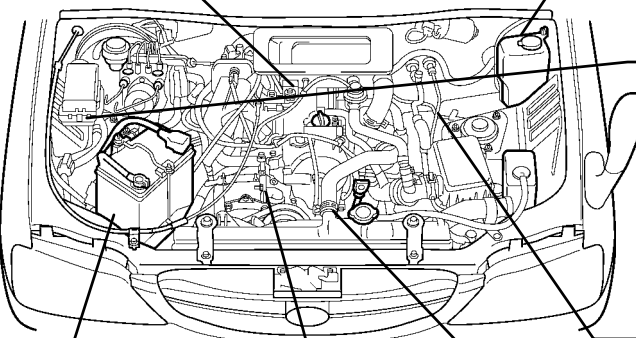
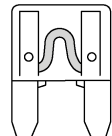
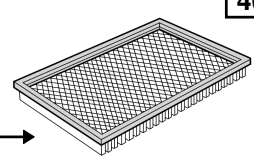
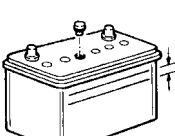
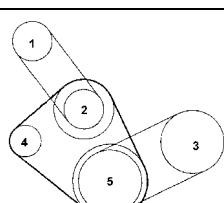
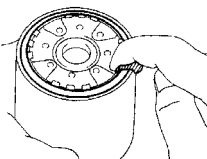
Замечания, советы из опыта эксплуатации и ремонта автомобилей, рекомендации и отзывы о наших книгах Вы можете направить по электронной почте: notes@autodata.ru.
Готовы рассмотреть предложения по размещению рекламы в наших изданиях.

Лицензия ИД №00419 от 10.11.99.
Подписано в печать 30.07.2013.
Формат 60×90 1/8. Усл. печ. л. 34.
Бумага офсетная. Печать офсетная.

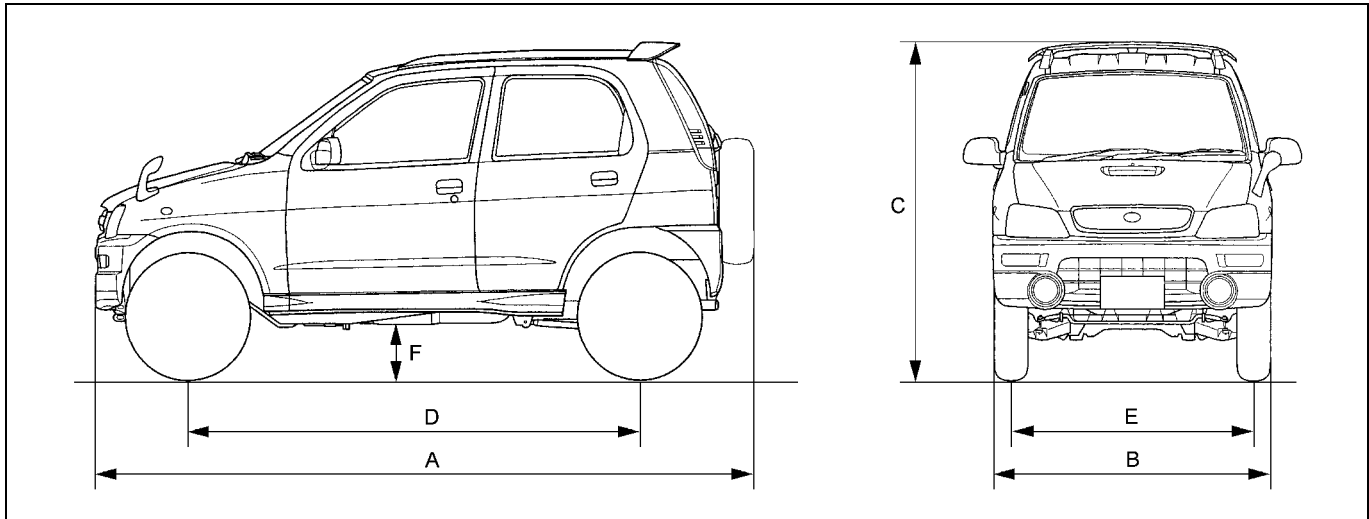
Издание находится под охраной авторского права. Ни одна часть данной публикации не разрешается для воспроизведения, переноса на другие носители информации и хранения в любой форме, в том числе электронной, механической, на лентах или фотокопиях.

Быстрые ссылки на страницы книги

<p>Индикаторы неисправностей и диагностика: 20, 82, 143, 155, 184, 192</p> <p>CHECK (ABS) ! и другие</p>		<p>Самостоятельная диагностика доступными устройствами (ELM327 и другие)</p> <p>11</p>
<p>Замена ламп</p> <p>56</p> 		<p>Шины, запасное колесо</p> <p>35</p> 
<p>Углы установки колес</p> <p>132</p>  <p>Перед ↑</p> <p>А: Внутреннее В: Внешнее</p>		<p>Проверка колодок</p> <p>47</p> 

<p>Свечи зажигания</p> <p>42</p> 	<p>Каталог расходных запчастей</p> <p>49</p>	<p>Характерные неисправности автомобилей Daihatsu Terios KID</p> <p>14</p>	<p>Доливка жидкости стеклоомывателя</p> <p>46</p> 
<p>Типы жидкостей и емкости</p> <ul style="list-style-type: none"> • Моторное масло — 39 • Охлаждающая жидкость — 39 • АКПП — 43 • Масло МКПП и раздаточной коробки — 44 • ГУР — 45 • Тормозная жидкость — 46 		<p>Предохранители и реле</p> <p>37</p> 	<p>Воздушный фильтр</p> <p>40</p> 
<p>Аккумуляторная батарея</p> <p>41</p> 		<p>Ремни привода навесных агрегатов</p> <p>42</p> 	<p>Фильтр моторного масла</p> <p>39</p> 

Основные параметры автомобиля



Габаритные размеры	Длина, мм	A	3395	
	Ширина, мм	B	1475	
	Высота, мм	2WD (кроме модификации Aero Down), 4WD (модификация CL Custom)	C	1675 - 1695
		4WD (кроме модификаций CL Custom или Aero Down)		1715
Модификация Aero Down		1740		
Колесная база, мм		D	2420	
Ширина колеи	Передние колеса, мм	E	1275	
	Задние колеса, мм		1280	
Минимальный дорожный просвет, мм	Модели с АКПП (кроме модификаций CL и CX), модели с МКПП (2WD; 4WD, EF-DET)	F	175	
	Модели с АКПП (модификации CL и CX), модели с МКПП (4WD, EF-DEM)		195	
Минимальный радиус разворота, м			4,7	
Число мест			4	
Масса автомобиля, кг	2WD	960 - 970		
	4WD	990 - 1000		
Объем топливного бака, л			40	
Рекомендуемое топливо			Бензин с октановым числом не ниже 92	

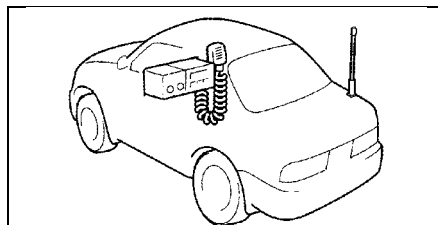
Меры безопасности при выполнении работ с различными системами

При установке мобильной системы радиосвязи

Конструктивно электронный блок управления выполнен таким образом, чтобы исключить влияние на него внешних электромагнитных помех.

Поэтому необходимо придерживаться следующих мер предосторожности:

1. Устанавливайте антенну как можно дальше от электронного блока. Электронный блок управления двигателем расположен в моторном отсеке, так что антенна должна устанавливаться в задней части автомобиля.
2. Проверьте правильность настройки (согласования) кабеля и антенны.
3. Не устанавливайте на автомобиль мощную радиостанцию.
3. Прокладывайте антенный кабель как можно дальше от проводки электронного блока управления, по меньшей мере в 20 см, и тем более не перекручивайте их вместе.



5. Не открывайте крышку или корпус электронного блока управления без крайней необходимости (некоторые выводы могут быть повреждены статическим электричеством).

При работе с системой SRS (подушками безопасности)

Внимание: случайное срабатывание подушек безопасности или ремня с преднатяжителем может привести к серьез-

езным травмам, поэтому необходимо внимательно изучить и выполнять все требования техники безопасности, указанные в данном подразделе.

1. После выключения зажигания и отсоединения провода от отрицательной клеммы АКБ подождите не менее 90 секунд, прежде чем приступить к дальнейшей работе.

Система SRS сконструирована таким образом, что после отключения аккумуляторной батареи за короткое время сохраняется достаточное напряжение для срабатывания подушки.

Поэтому, если выполняются работы, связанные с системой SRS, сразу же после отключения аккумуляторной батареи, то непреднамеренное раскрытие надувной подушки безопасности может привести к серьезным травмам.

2. Запрещается использовать любые электрические контрольные приборы при обслуживании непосредственно или в зоне расположения элементов

Характерные неисправности автомобилей DAIHATSU Terios Kid

Несмотря на то, что производитель предпринимает всевозможные меры по контролю качества производимых им автомобилей и используемых автозапчастей, у каждой модели существуют узлы или агрегаты, проблемы с которыми могут быть выявлены только в процессе эксплуатации автомобиля. Как правило, подобные неисправности вызваны низким качеством используемых материалов, производственным браком, конструктивными просчетами, а также неотлаженным или недобросовестным процессом сборки автомобиля. Также, существует целый перечень неисправностей, возникновение которых связано с пренебрежением автовладельцем особенностями эксплуатации и технического обслуживания автомобиля или какой-либо из его систем.

Ниже приведены наиболее вероятные неисправности, с которыми возможно столкнуться в период владения автомобилем данной модели, указанного периода выпуска и модификации. При необходимости, описание неисправности содержит методы устранения неполадки и рекомендации по предотвращению ее повторного возникновения. Если в процессе производства проблемный узел был модернизирован, приводятся каталожные номера деталей нового образца. Также, в главе может упоминаться информация о проведении официальных сервисных компаний или о наличии специальных сервисных бюллетеней (англ. Technical Service Bulletin (TSB) - официальный документ, выпускаемый производителем для сервисных центров и содержащий информацию о возможной неполадке той или иной модели и путях ее устранения), которая полезна в общении с официальными представителями производителя при решении спорных моментов гарантийного обслуживания вашего автомобиля.

Стоит иметь в виду, что возникновение той или иной неисправности не обязательно конкретно на вашем автомобиле и, наоборот, слишком частые поломки одного и того же узла или агрегата на вашем автомобиле могут не являться характерной неисправностью данной модели, а могут являться следствием использования неоригинальных некачественных автозапчастей, а также обслуживания автомобиля специалистами, не обладающими достаточной квалификацией или опытом ремонта и диагностики автомобилей.

Посторонние шумы при работе турбокомпрессора, повышенный расход моторного масла и топлива, потеря мощности двигателя, черный или синий цвет отработавших газов...

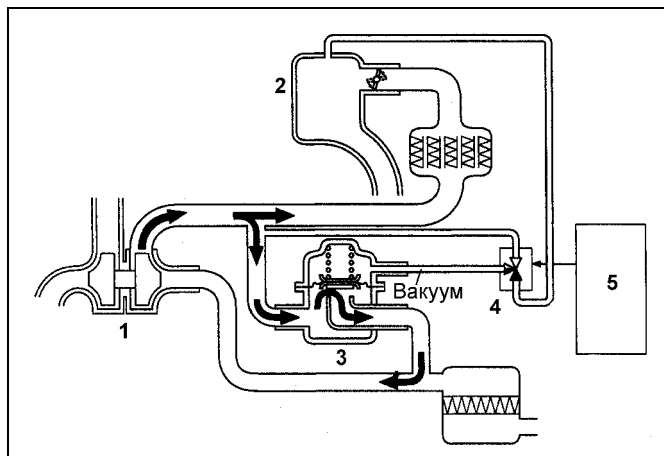
По мере эксплуатации автомобиля, оборудованного системой наддува воздуха, многие автовладельцы сталкиваются с необходимостью ремонта или замены турбокомпрессора. Признаками неисправности турбокомпрессора являются: свист при работе турбокомпрессора, повышенный расход моторного масла и топлива, масляные подтеки на выпускном коллекторе и сочленениях патрубков промежуточного охладителя наддувочного воздуха (интеркулера), следы масла на воздушном фильтре, черный или синий цвет отработавших газов. Более серьезным признаком неисправности будет являться появление трещин и деформация корпуса турбокомпрессора, а также возникновение скрежета при включении компрессора, обусловленного контактом лопастей турбины с ее корпусом. При этом будет наблюдаться ухудшение характеристик двигателя и его нестабильная работа. Ниже приведены основные факторы, способные стать причиной неисправности турбокомпрессора:

- недостаточный уровень моторного масла или его перелив выше установленного значения (как следствие, некорректное давление масла);
- низкое качество моторного масла и используемого топлива;

- попадание посторонних предметов в систему впуска;
- несоблюдение интервалов технического обслуживания двигателя и турбокомпрессора;
- нарушение правил эксплуатации двигателя, оборудованного турбокомпрессором (езда на повышенных оборотах коленчатого вала при непрогретом двигателе, отсутствие в автомобиле турбо-таймера, необходимого для безопасного выключения турбокомпрессора, и т.д.);
- игнорирование первичных симптомов неисправности турбокомпрессора (необходимость постоянного доливания моторного масла, появление свиста в моторном отсеке и т.д.).

Несмотря на то, что точно определить неисправность турбокомпрессора можно только на специализированном СТО, используя для этого диагностическое оборудование, косвенно определить неисправность компрессора можно и самостоятельно, по наличию моторного масла внутри патрубков интеркулера. Наличие масла внутри патрубков говорит о повреждении сальников турбокомпрессора, причиной которого является износ осевых подшипников.

Однако стоит иметь в виду, что в некоторых случаях причиной неработающего турбокомпрессора может быть элементарное "залипание" электропневмоклапана системы управления перепуском воздуха (wastegate), для устранения которого достаточно почистить клапан.



Система перепуска воздуха. 1 - турбокомпрессор, 2 - впускной коллектор, 3 - клапан перепуска воздуха (ABV), 4 - электропневмоклапан системы управления перепуском воздуха, 5 - электронный блок управления.

Установка на автомобиле системы наддува воздуха накладывает на автовладельца определенные требования по эксплуатации и техническому обслуживанию двигателя, игнорирование которых в большинстве случаев может привести к дорогостоящей поломке турбокомпрессора. Рекомендуется обратить особое внимание на описанные факторы и иметь в виду, что при использовании качественного моторного масла, охлаждающей жидкости, топлива, а также при своевременном техническом обслуживании, ресурс турбокомпрессора сравним с ресурсом самого двигателя, а в некоторых случаях и превышает его.

Потеря тяги, вибрация и неравномерная работа двигателя

Неисправности в топливной системе имеют очень широкую симптоматику: наблюдается потеря тяги, работа двигателя становится неравномерной и сопровождается сильными вибрациями. Проблемным местом топливной системы любого старого автомобиля, особенно если он работает на топливе низкого качества, является топливный бак, который, как и любой узел, выполненный из металла, подвержен коррозии. Наибольшая вероятность столкнуться с данной проблемой возникает после про-

Руководство по эксплуатации

ВНИМАНИЕ: при проведении работ в салоне автомобиля, оборудованного системой подушек безопасности и преднатяжителей ремней (система SRS), следует быть особенно внимательными, чтобы не повредить блок управления системы SRS. Во избежание случайного срабатывания подушек безопасности или преднатяжителей ремней перед началом работ установите колеса в положение прямолинейного движения и замок зажигания в положение "LOCK", отсоедините провод от отрицательной клеммы аккумулятора и подождите не менее 90 секунд (время разряда резервного питания). Не пытайтесь разбирать узел подушки безопасности или узел преднатяжителя ремня, т.к. в данных узлах нет деталей, требующих обслуживания. Если подушки безопасности и/или преднатяжители ремней срабатывали (разворачивались), то их нельзя отремонтировать или использовать повторно.

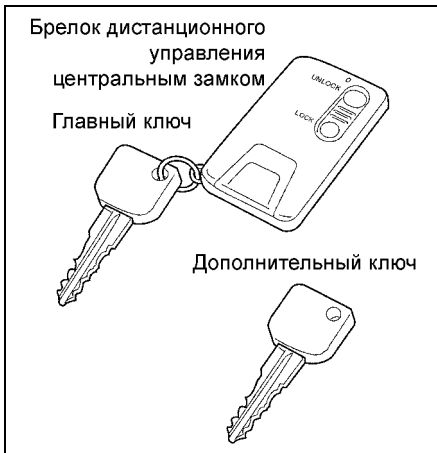
Блокировка дверей

1. Комплекты ключей.

В комплект входят два ключа: главный и дополнительный. В зависимости от комплектации автомобиля возможны следующие комплекты ключей: для моделей с системой Entry&Start и для моделей без системы Entry&Start.



Модели без системы Entry&Start.

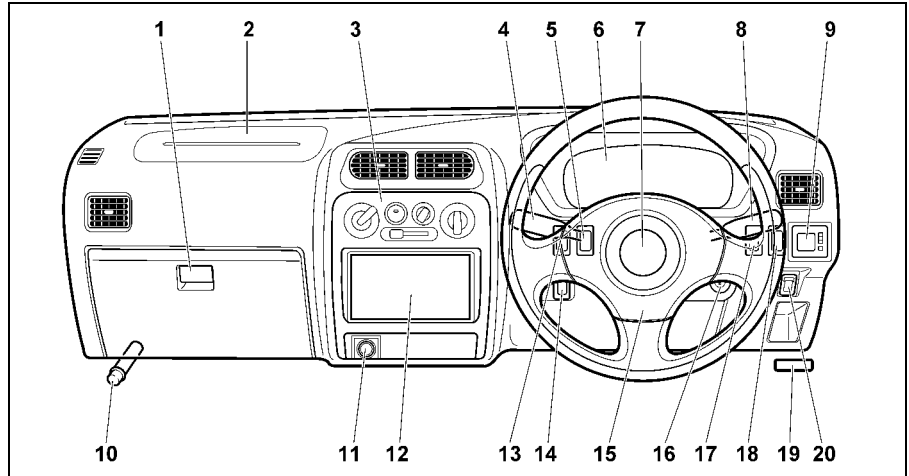


Модели с системой Entry&Start.

Каждый ключ позволяет запустить двигатель и отпереть двери, в том числе заднюю дверь.

Примечание: номер ключа, в целях безопасности, выбит не на самом ключе, а на отдельной номерной пластинке. Храните номерную пластинку в безопасном месте отдельно от ключей вне автомобиля. Новый ключ можно заказать у любого официального дилера "Daihatsu", предоставив ему номер ключа.

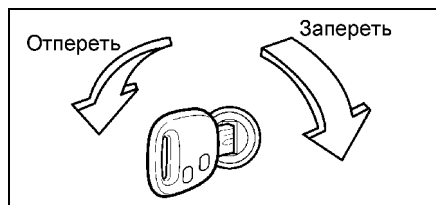
2. На некоторые модели устанавливается иммобилайзер. Функция иммобилайзера заключается в блокировке двигателя (для предотвращения угона автомобиля). В головке ключа / корпусе брелка Entry&Start расположен передатчик, который посылает сигнал приемнику. Если сигнал не соответствует зарегистрированному, то запуск двигателя невоз-



Панель приборов. 1 - вещевого ящик, 2 - модуль фронтальной подушки безопасности переднего пассажира, 3 - панель управления кондиционером и отопителем, 4 - переключатель управления очистителем и омывателем лобового стекла, 5 - выключатель очистителя стекла задней двери, 6 - комбинация приборов, 7 - выключатель звукового сигнала, 8 - переключатель света фар и указателей поворота, 9 - панель управления положением боковых зеркал заднего вида, 10 - фальшфейер, 11 - прикуриватель, 12 - магнитола, 13 - выключатель аварийной сигнализации, 14 - выключатель блокировки межосевого дифференциала, 15 - модуль фронтальной подушки безопасности водителя, 16 - замок зажигания, 17 - выключатель обогревателя стекла задней двери, 18 - выключатель противотуманных фар, 19 - рычаг привода замка капота, 20 - регулятор системы коррекции положения света фар.

можен. Иммобилайзер активируется при переводе замка зажигания из положения "ACC" в "LOCK" и отключается при повороте ключа в замке зажигания / переключателя замка зажигания в положение "ACC".

3. Для отпирания/запирания замка двери водителя снаружи, в дверной замок необходимо вставить ключ и повернуть его назад/вперед.



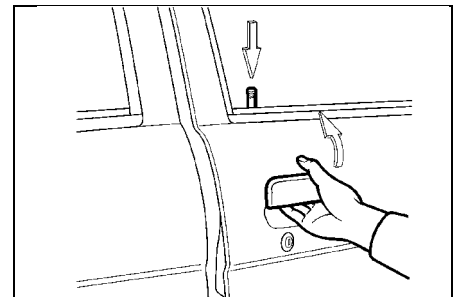
При отпирании/запирании двери водителя также разблокируются/заблокируются замки остальных дверей, включая замок задней двери.

Примечание: если в течение 30 секунд после разблокировки замков дверей не была открыта ни одна из дверей, замки дверей автоматически заблокируются.

Для запирания/отпирания замков дверей изнутри, опустите/поднимите кнопку блокировки замка двери соответственно.

Примечание: если при запираии изнутри двери водителя кнопкой блокировки какая-либо из дверей будет открыта, то кнопка блокировки автоматически вернется в положение "UNLOCK" (разблокировать).

Передние двери можно закрыть без ключа. Для этого установите кнопку блокировки замка двери в положение "LOCK" (заблокировать), потяните ручку открывания двери на себя, и удерживая ручку, закройте дверь.



Для закрывания задней боковой двери установите кнопку блокировки замка двери в положение "LOCK" (заблокировать) и закройте дверь, при этом удерживать ручку открывания двери не надо.

2. Используйте масло качеством по API не ниже рекомендованного производителем автомобиля.

Качество масла SJ

ПОЛЕЗНАЯ ИНФОРМАЦИЯ

В классификации API первая литера обозначает тип двигателя, для которого предназначается масло: С - для дизельных двигателей, S - для бензиновых двигателей. Качество масла (класс масла) тем выше, чем дальше от начала английского алфавита располагается вторая литера.

Классификация масел по SAE показывает температурный диапазон применения моторного масла. В основе данной классификации лежат характеристики вязкости моторных масел при различных температурах. Летние масла имеют обозначения SAE20, SAE30, SAE40, SAE50. Зимние - SAE 0W, SAE 5W, SAE 10W, SAE 20W. Всесезонные масла имеют двойное обозначение, например SAE 5W-30.

Примечание:

- Не рекомендуется смешивать масла, изготовленные на разных основах (например, синтетическое с минеральным). Результатом смешивания может быть выпадение присадок в осадок.

- Нежелательно смешивать масла разных производителей, поскольку каждый производитель использует свой пакет присадок, которые могут вступить в реакцию и привести к ухудшению свойств масла.

- Не рекомендуется добавлять какие-либо присадки в моторное масло, так как это может привести к повреждению механической части двигателя.

РЕКОМЕНДАЦИИ

При покупке моторного масла также необходимо проверить срок годности масла. Срок хранения масла регламентирован, и, как правило, дата расфасовки масла указана на таре.

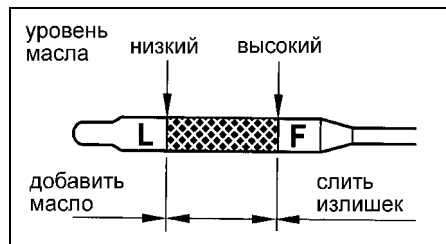
Проверка уровня моторного масла

1. Установите автомобиль на ровной горизонтальной поверхности. После выключения двигателя подождите несколько минут, чтобы масло стекло в картер.

2. Извлеките маслоизмерительный щуп и вытрите его тряпкой.

3. Снова установите щуп до упора.

4. Извлеките щуп и оцените уровень масла в картере двигателя. Если уровень масла находится ниже или немного выше метки низкого уровня на шкале маслоизмерительного щупа, то добавьте моторное масло того же типа, которое было залито в двигатель.



а) Снимите крышку маслозаливной горловины.

б) Долейте необходимое количество моторного масла.

Примечание:

- Избегайте перелива масла, иначе двигатель может быть поврежден.

- После долива всегда проверяйте уровень масла на щупе.

в) Установите крышку маслозаливной горловины.

Замена моторного масла и фильтра

Примечание: при эксплуатации в тяжелых условиях производитель рекомендует менять моторное масло раз в 2 500 км, а масляный фильтр раз в 5 000 км.

1. Установите автомобиль на ровной горизонтальной поверхности.

2. Прогрейте двигатель в течение нескольких минут до нормальной рабочей температуры, затем выключите двигатель.

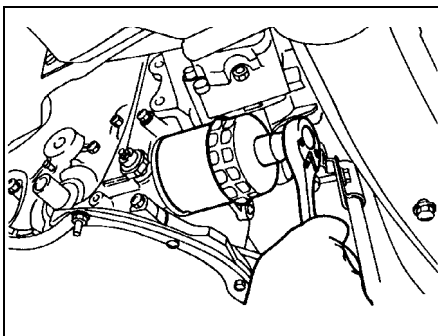
3. Слейте старое моторное масло.

а) Снимите крышку маслозаливной горловины.

б) Отверните сливную пробку и слейте масло в емкость.

4. Замените масляный фильтр.

а) Используя съемник, снимите масляный фильтр.

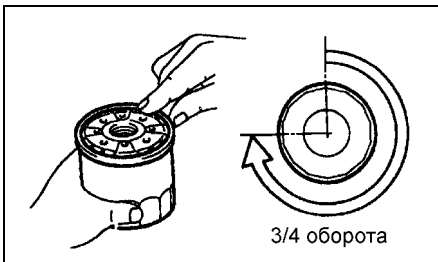


б) Проверьте и очистите привалочную поверхность под масляный фильтр на блоке цилиндров.

в) Нанесите немного нового моторного масла на поверхность прокладки нового масляного фильтра.

г) Наверните новый фильтр рукой до плотного прилегания прокладки к контактной поверхности.

д) Доверните масляный фильтр на 3/4 оборота.



5. Залейте новое моторное масло.

а) Очистите сливную пробку при необходимости установите новую прокладку и затяните сливную пробку.

б) Залейте новое моторное масло.

Заправочная емкость:

без замены фильтра 2,1 л

с заменой фильтра 2,3 л

в) Установите крышку маслозаливной горловины.

6. Запустите двигатель и убедитесь в отсутствии утечек.

7. Проверьте уровень моторного масла и долейте при необходимости.

Охлаждающая жидкость

Проверка

1. Проверьте уровень охлаждающей жидкости в расширительном бачке.

Уровень охлаждающей жидкости на холодном двигателе должен находиться между метками "LOW" и "FULL" на стенке расширительного бачка.

При низком уровне проверьте отсутствие утечек и добавьте охлаждающую жидкость до метки "FULL" (при прогретом двигателе) и метки "LOW" (при холодном двигателе).

2. Проверьте качество охлаждающей жидкости.

а) Снимите крышку радиатора.

Внимание: во избежание ожога не снимайте крышку радиатора на горячем двигателе, так как жидкость и пар находятся под давлением.

б) Не должно быть чрезмерных отложений ржавчины вокруг клапанов крышки радиатора или посадочных мест заливной горловины радиатора. Охлаждающая жидкость не должна содержать масла и должна быть прозрачной.

Если охлаждающая жидкость грязная, то очистите каналы системы охлаждения и замените жидкость.

в) Установите крышку радиатора.

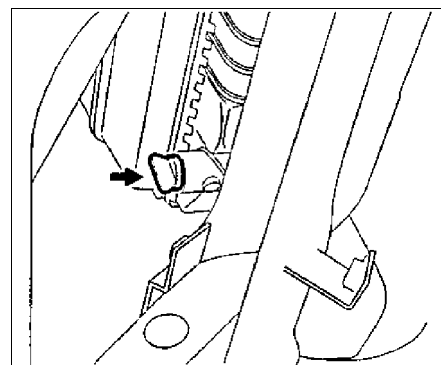
Замена

1. Слейте охлаждающую жидкость.

а) Снимите крышку радиатора.

Примечание: будьте осторожны при снятии пробки с горячего двигателя.

б) Отверните сливной кран радиатора и слейте охлаждающую жидкость.



в) Слейте охлаждающую жидкость из расширительного бачка.

г) Отверните сливную пробку блока цилиндров.

2. Залейте охлаждающую жидкость.

а) Заверните сливную пробку радиатора и блока цилиндров.

б) Медленно залейте охлаждающую жидкость в радиатор под срез заливной горловины.

Примечание: при заливке сжимайте впускной и выпускной шланги радиатора, долейте охлаждающую жидкость, если ее уровень упал.

Каталожные номера оригинальных запасных частей, используемых при техническом обслуживании и ремонте автомобиля

Ниже приведены каталожные номера оригинальных запасных частей, наиболее востребованных при техническом обслуживании и ремонте автомобиля. Некоторые номера могут отличаться, в зависимости от страны поставки, года выпуска Вашего автомобиля.

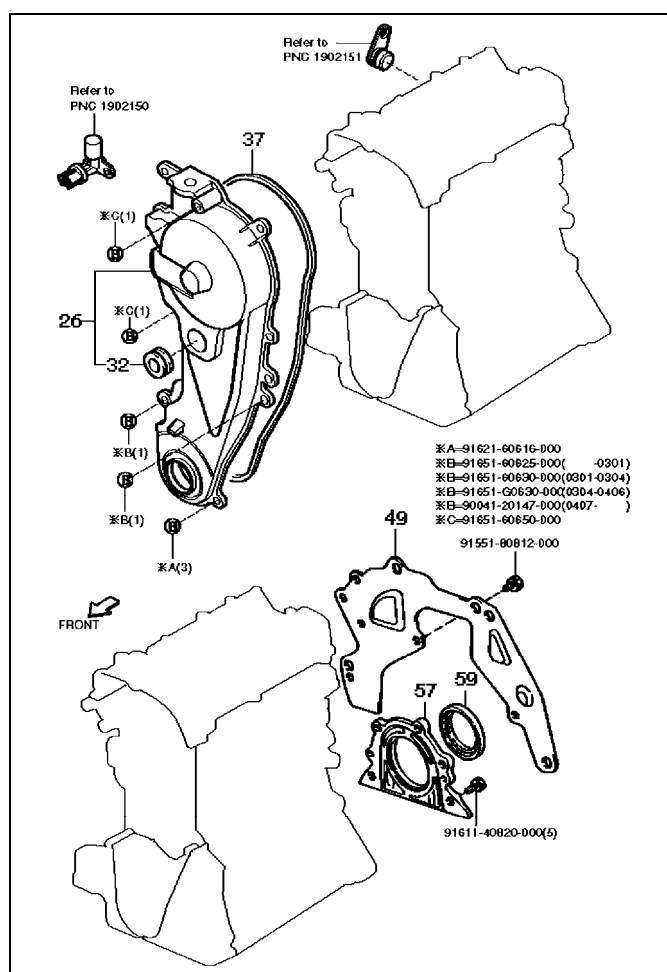
При выборе запасных частей для автомобилей Terios Kid / Lucia используются следующие обозначения, указывающие комплектацию автомобиля.

DEM - бензиновый двигатель, 0,7 л, с электронным управлением	
DET - бензиновый двигатель, 0,7 л, с турбонаддувом, с электронным управлением	
ARD - модификация "AERO DOWN"	CL - модификация "CL"

CX - модификация "CX"	D - модификация "D Grade"
DX - модификация "DX"	L - модификация "L"
LUC - Terios Lucia	P - модификация "P Grade"
Q - модификация "Q Grade"	SX - модификация "SX"
X - модификация "X"	Z - модификация "Z Grade"
ATM - модели с АКПП	MTM - модели с МКПП

Стрелка с надписью "FRONT" указывает направление к передней части автомобиля.

Крышка ремня привода газораспределительного механизма



37	Прокладка крышки ремня привода ГРМ	
11328-87209	1998.10-	EF#...J1#

59	Задний сальник коленчатого вала	
90043-11323	1998.10-	EF#...J1#

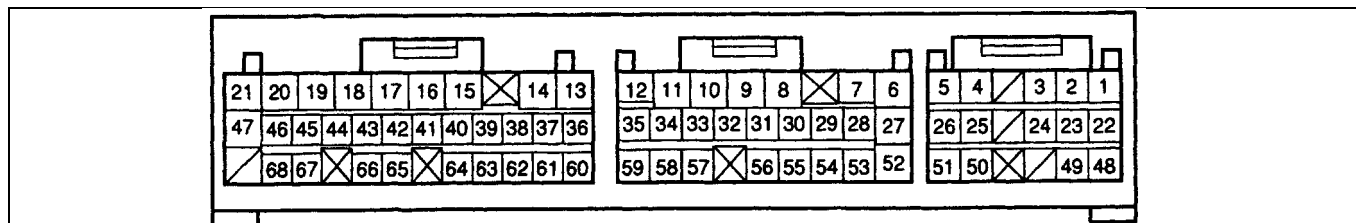
Диагностические коды неисправностей системы управления двигателем

ДИАГНОСТИЧЕСКАЯ ОНЛАЙН-СИСТЕМА
MotorData.ru

Таблица. Диагностические коды неисправностей системы управления двигателем.

Код	Система или датчик	Состояние
13	Сигнал частоты вращения двигателя	Не поступает сигнал частоты вращения двигателя при проворачивании стартером
16	Сигнал первичной обмотки катушки зажигания	Разрыв в цепи системы зажигания
18	Датчик детонации	Не поступает сигнал от датчика детонации из-за обрыва или короткого замыкания в цепи
21	Кислородный датчик	Не поступает сигнал от кислородного датчика из-за обрыва или короткого замыкания в цепи
22	Задний кислородный датчик	Не поступает сигнал от кислородного датчика из-за обрыва или короткого замыкания в цепи
23	Нагреватель кислородного датчика	Обрыв или короткое замыкания в цепи нагревателя кислородного датчика
25	Топливная система - переобеднение	Обнаружено переобеднение топливовоздушной смеси. Возможная причина неисправности: давление топлива, форсунка, кислородный датчик.
26	Топливная система - переобогащение	Обнаружено переобогащение топливовоздушной смеси. Возможная причина неисправности: давление топлива, форсунка, кислородный датчик.
31	Сигнал датчика давления воздуха на впуске	Не поступает сигнал от датчика давления воздуха на впуске из-за обрыва или короткого замыкания в цепи
41	Датчик положения дроссельной заслонки	Не поступает сигнал от датчика положения дроссельной заслонки из-за обрыва или короткого замыкания в цепи
42	Датчик температуры охлаждающей жидкости	Не поступает сигнал от датчика температуры охлаждающей жидкости из-за обрыва или короткого замыкания в цепи
43	Сигнал датчика температуры воздуха на впуске	Не поступает сигнал от датчика температуры воздуха на впуске из-за обрыва или короткого замыкания в цепи
44	Сигнал датчика температуры испарителя кондиционера	Не поступает сигнал от датчика температуры испарителя кондиционера из-за обрыва или короткого замыкания в цепи
45	Компрессор кондиционера	Электромагнитная муфта замкнута, не поступает сигнал из-за обрыва или короткого замыкания в цепи
51	Сигнал выключателя	Вывод "Т" коротко замкнут. 1. Кондиционер "ON". 2. Селектор АКПП в положении "D", "2", "L" или "R". 3. Педаль акселератора нажата.
52	Сигнал датчика скорости	Не поступает сигнал от датчика скорости из-за обрыва или короткого замыкания в цепи
54	Сигнал стартера	Не поступает сигнал от стартера из-за короткого замыкания в цепи
71	Клапан холостого хода	Не поступает сигнал от клапана из-за короткого замыкания в цепи
76	Клапан системы улавливания паров топлива	Обнаружена ошибка сигнала из-за короткого замыкания в цепи
81,83	Система Key-Free	Ошибка блока управления системой или неправильный код

Проверка сигналов на выводах электронного блока управления



Выводы электронного блока управления (модели с 10.1998 г.).

Таблица. Проверка сигнала на выводах электронного блока управления (модели с 10.1998 г.).

Название	Вывод	Состояние	Результат	Система	
+B1	E1	10	15	Зажигание ВКЛ	Система питания
+B2	E1	9	15		
BAT	E1	8	15		
VC	E2	16	14	Зажигание ВКЛ	Датчик давления наддува
P1M	E2	38	14	Датчик атмосферного давления	
P1M	E2	38	14	Двигатель запущен	Изменяется в зависимости от положения акселератора

Подвеска

Предварительные проверки

1. Проверьте тип шин.
2. Проверьте величину износа шин и давление в шинах в холодном состоянии.

Примечание: автомобиль должен быть в ненагруженном состоянии.

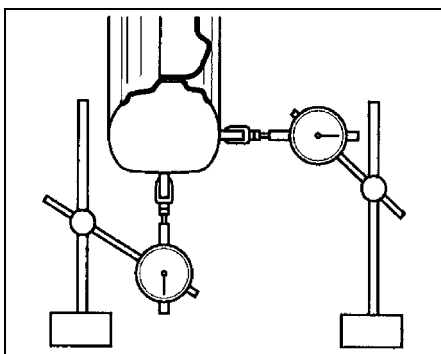
Давление в шинах:

185/65R15 210 кПа

Кроме 185/65R15 180 кПа

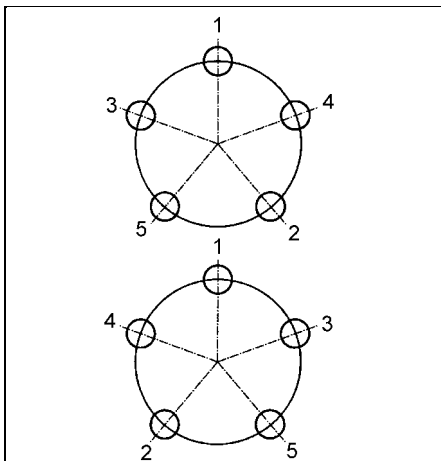
3. Проверьте осевой зазор подшипников ступиц.
4. Проверьте биение колеса.

Биение не более 2 мм



5. Затягивайте гайки крепления колеса в любой из последовательностей, указанных на рисунке.

Момент затяжки 103 ± 15 Н·м



6. Проверьте надежность крепления деталей подвески.
7. Проверьте состояние рулевых тяг.
8. Проверьте правильность работы амортизаторов.

Проверка и регулировка углов установки передних колес

Примечание: регулировку углов установки колес проводите на ровной, горизонтальной поверхности.

Проверка схождения

Примечание: при проведении проверки автомобиль должен быть ненагружен.

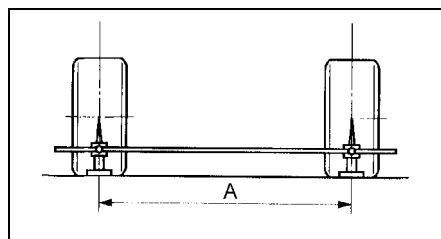
1. Покачайте автомобиль вверх-вниз, чтобы стабилизировать подвеску.

2. Прокатите автомобиль вперед примерно на 5 метров по горизонтальной поверхности, при этом передние колеса должны стоять прямо.

Примечание: убедитесь, что длины площадки хватят для проведения проверки.

3. Пометьте середину протектора с задней стороны передних колес.
4. Измерьте расстояние "А" между метками на левой и правой шинах.
5. Перекатите автомобиль вперед так, чтобы колеса повернулись на 180° и метки с задней стороны колес оказались впереди на высоте измерителя.

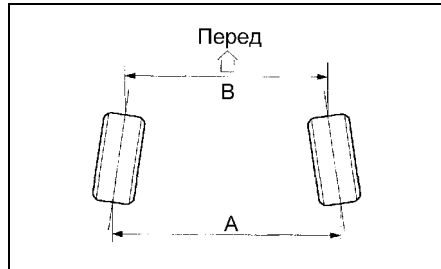
Внимание: если при перекачивании автомобиля метки оказались ниже уровня измерителя, повторите процедуру сначала.



6. Измерьте расстояние "В" между метками правого и левого колес спереди.
7. Вычислите схождение.

Схождение = $A - B$

Номинальное значение 0 ± 2 мм



Если величина схождения не соответствует номинальному, произведите регулировку.

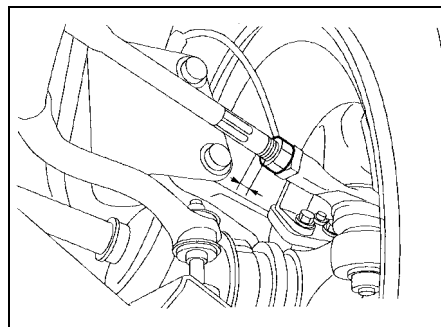
Регулировка схождения

1. Ослабьте контргайки наконечников рулевых тяг.
2. Если разница длин выступающей части резьбы тяг слева и справа отличается от номинальной, произведите регулировку.

Схождение при регулировке:

Модели до 02.2002 г 0 ± 2 мм

Модели с 02.2002 г 0 ± 1 мм



3. Затяните контргайки наконечников рулевых тяг.

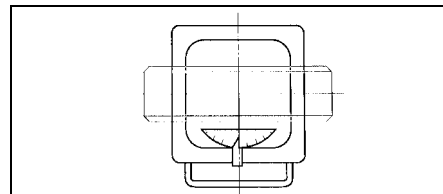
Момент затяжки 60 - 90 Н·м

Примечание:

- Вращайте правую и левую тяги на одинаковое количество оборотов.
- Убедитесь, что длины левой и правой рулевых тяг одинаковы.
- Убедитесь, что чехлы не перекручены.

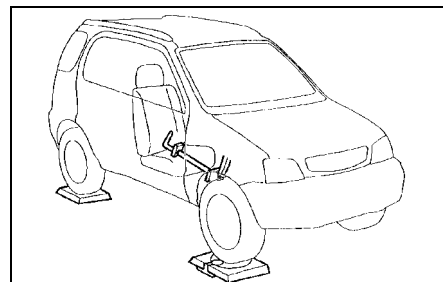
Проверка углов поворота колес

1. Установите колеса на поворотные блины, как показано на рисунке.



Внимание:

- Проверка производится при ненагруженном автомобиле.
- Проверка производится при нажатой педали тормоза.
- Перед проведением проверки снимите предохранитель стоп-сигналов, во избежание повреждения цепи и ламп стоп-сигналов.



2. Проверьте углы поворота колес.

Номинальные значения при проверке:
Внутренний угол поворота:

Terios Kid:

Standard car (4WD) $35^\circ 48' - 39^\circ 48'$

Lowdown,

Aerodown (4WD)

и модели 2WD $35^\circ 44' - 39^\circ 44'$

Terios Lucia:

Модели 2WD $34^\circ 56' - 38^\circ 56'$

Модели 4WD $35^\circ 44' - 39^\circ 44'$

Внешний угол поворота:

Terios Kid:

Standard car (4WD) $30^\circ 54' - 34^\circ 44'$

Lowdown,

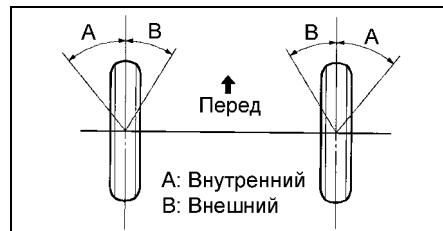
Aerodown (4WD)

и модели 2WD $30^\circ 30' - 34^\circ 20'$

Terios Lucia:

Модели 2WD $29^\circ 39' - 33^\circ 39'$

Модели 4WD $30^\circ 30' - 34^\circ 30'$



Передние тормоза

Замена тормозных колодок

Примечание:

- Установка производится в порядке, обратном снятию.
- Не допускайте попадания смазки на рабочие поверхности тормозных колодок.

1. Снятие проводите в порядке номеров указанных на сборочном рисунке "Снятие и установка передних тормозных колодок".

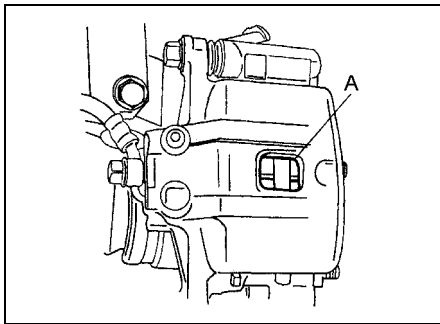
2. Перед снятием выполните следующие операции.

- а) Поддомкратьте автомобиль.
- б) Снимите передние колеса.

Момент затяжки 88 - 118 Н·м
в) Через отверстие (А) в тормозном суппорте проверьте толщину накладок тормозных колодок.

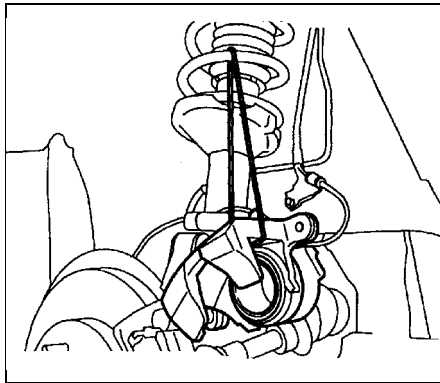
Минимальная толщина 1 мм

Номинальная толщина 10 мм

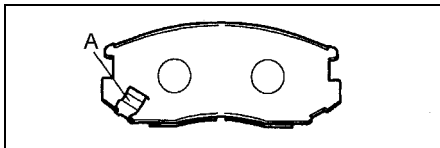


3. При снятии и установке обратите внимание на следующие операции.

- а) После отсоединения тормозного суппорта подвесьте его на проволоке, как показано на рисунке.



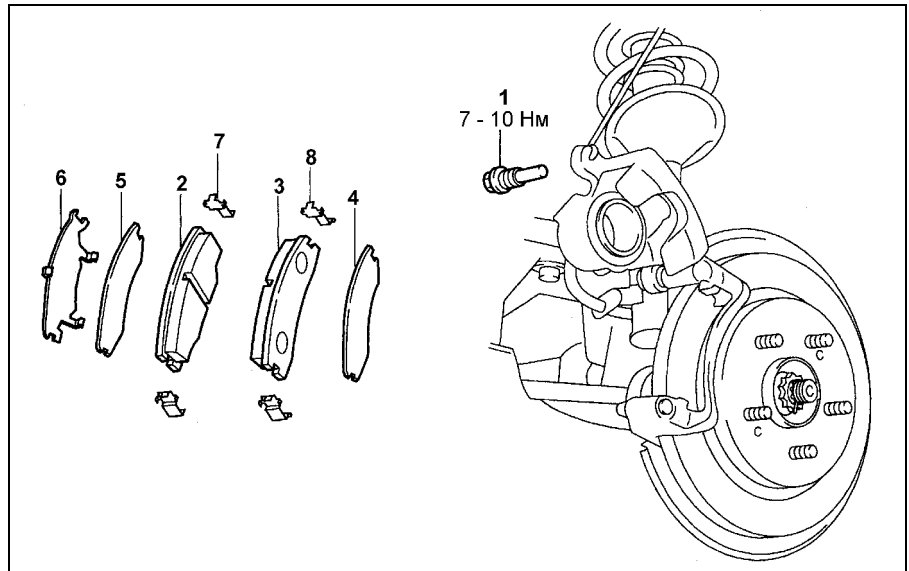
- б) При установке внутренней тормозной колодки, подсоедините к ней индикатор (А) износа, как показано на рисунке.



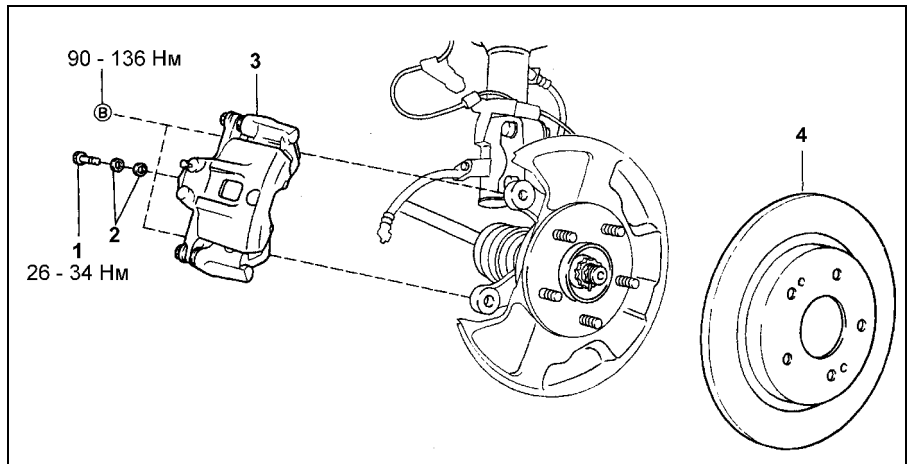
Снятие и установка тормозного механизма и диска

Примечание:

- Установка производится в порядке, обратном снятию.
- Не допускайте попадания смазки на рабочие поверхности тормозных колодок.



Снятие и установка передних тормозных колодок. 1 - направляющий палец, 2, 3 - тормозная колодка, 4, 5, 6 - антискрипная прокладка, 7, 8 - удерживающий пластинчатый вкладыш.



Снятие и установка переднего тормозного механизма и диска. 1 - переупорный болт, 2 - прокладка, 3 - тормозной суппорт, 4 - тормозной диск.

- После установки прокачайте тормозную систему и убедитесь в отсутствии утечек тормозной жидкости.

1. Снятие проводите в порядке номеров указанных на сборочном рисунке "Снятие и установка переднего тормозного механизма и диска".

2. Перед снятием выполните следующие операции.

- а) Поддомкратьте автомобиль.
- б) Снимите передние колеса.

Момент затяжки 88 - 118 Н·м
в) С помощью шприца, удалите тормозную жидкость из бачка тормозной системы.

Примечание: не допускайте попадания тормозной жидкости на окрашенные поверхности кузова. Немедленно вытрите пролитую тормозную жидкость.

Разборка и сборка тормозного механизма

Примечание: сборка производится в порядке, обратном разборке.

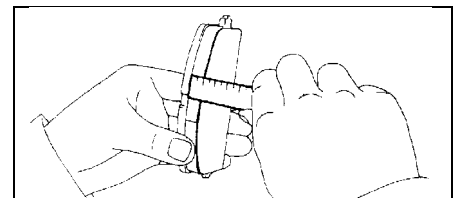
Разборку проводите в порядке номеров указанных на сборочном рисунке "Разборка и сборка тормозного механизма".

Проверка

1. Измерьте толщину накладок тормозных колодок.

Минимальная толщина 1 мм

Номинальная толщина 10 мм



Замените колодки, если толщина накладок меньше минимальной или если накладки неравномерно изношены.

Примечание: если необходимо заменить хотя бы одну тормозную колодку, то заменяйте все для обеспечения равномерности торможения. При замене колодок антискрипные прокладки тоже меняются.

2. Проверьте удерживающие пластинчатые вкладыши.

- а) Очистите специальной жидкостью вкладыши и места их установки. Убедитесь, что вкладыши находятся в нормальном состоянии.