

Двигатели

MITSUBISHI 4D56 (2477 см³)

HYUNDAI D4BF (2477 см³),

KIA D4BH (2477 см³)

***Руководство по ремонту
и техническому обслуживанию***

СЕРИЯ ПРОФЕССИОНАЛ

Книги издательства Легион-Автодата серии "Профессионал" рекомендованы к использованию в автосервисах двумя профессиональными сообществами автомобильных диагностов: Союзом автомобильных диагностов и Ассоциацией диагностов, автоэлектриков и чиптюнеров - АДАКТ.



***Модификации этих двигателей
устанавливались на автомобили:***

***MITSUBISHI DELICA STAR WAGON, L300,
PAJERO, L200, DELICA SPACE GEAR, L400,
CHALLENGER, PAJERO SPORT***

***HYUNDAI PORTER, PORTER II, GALLOPER,
TERRACAN, H-1/STAREX (A1),
H-1/GRAND STAREX (TQ)***

KIA BONGO/K2500

**Москва
Легион-Автодата
2016**

УДК 629.314.6
ББК 39.335.52
М70

Двигатели MITSUBISHI 4D56 / 4D56 EFI / 4D56 DI-D (2,5 л) и HYUNDAI&KIA D4BF / D4BH TCI (2,5 л).

Руководство по ремонту и техническому обслуживанию. Серия "Профессионал".

- М.: Легион-Автодата, 2016. -318 с.: ил. ISBN 978-5-88850-590-8

(Код 4648)

Руководство по ремонту дизельных двигателей MITSUBISHI 4D56 / 4D56 EFI / 4D56 DI-D (2,5 л), HYUNDAI&KIA D4BF (2,5 л) и D4BH TCI (2,5 л), устанавливаемых на автомобили с правым и левым расположением рулевого колеса:

Mitsubishi

- Pajero II (1990 - 2004 гг.)
- Pajero III (2000 - 2006 гг.)
- L200 (1996 - 2007 гг.)
- L200 (с 2005 г.)
- L300, Delica Star Wagon
- L400, Delica Space Gear
- Pajero Sport (1998 - 2009 гг.)
- Pajero Sport (с 2008 г.)
- Challenger

Hyundai

- Porter
- Porter II
- Galloper
- Terracan
- H-1/Starex (1998 - 2007 гг.)
- H-1/Grand Starex (с 2007 г.)

Kia

- Bongo/K2500

Издание содержит подробные сведения по техническому обслуживанию двигателей, ремонту и регулировке механических частей двигателей (SOHC и DOHC), систем смазки, охлаждения, турбонаддува, рециркуляции отработавших газов (EGR), запуска и зарядки.

В книге подробно рассмотрены процедуры по диагностике, ремонту и регулировке ТНВД распределительного типа (без электронного управления, с электронным управлением (EFI, COVEC-F)). Отдельная глава посвящена процедурам ремонта и диагностики двигателей с системой Common Rail (4D56 DI-D).

Приведены инструкции по диагностике электронных систем управления дизельными двигателями для различных модификаций двигателей и автомобилей. Подробно описаны коды неисправностей Flash, P0, P1, P2, U1, условия и возможные причины их возникновения. Приведены разъемы и процедуры проверки сигналов на выводах блоков управления для различных модификаций двигателей - PinData.

Представлены электросхемы систем управления двигателем, запуска и зарядки.

Информация для профессиональной диагностики и ремонта электрооборудования различных систем автомобиля представлена в диагностической онлайн-системе **MotorData**. Используя быстрые переходы по интерактивным ссылкам, Вы сможете решить проблему быстрее и сэкономить время. Подробности на **MotorData.ru**

Приведены возможные неисправности и методы их устранения, сопрягаемые размеры основных деталей и пределы их допустимого износа, рекомендуемые смазочные материалы и рабочие жидкости, необходимые для технического обслуживания и ремонта.

Книга предназначена для автовладельцев, персонала СТО и ремонтных мастерских. Книги издательства Легион-Автодата серии "Профессионал" рекомендованы к использованию в автосервисах двумя профессиональными сообществами автомобильных диагностов: *Союзом автомобильных диагностов и Ассоциацией диагностов, автоэлектриков и чиптюнеров – АДАКТ*.

На сайте www.autodata.ru, в разделе "Форум" вы можете обсудить профессиональные вопросы по диагностике различных систем автомобилей.

© ЗАО "Легион-Автодата" 2016

E-mail: Legion@autodata.ru

<http://www.autodata.ru>

www.motorbooks.ru

Замечания, советы из опыта эксплуатации и ремонта автомобилей, рекомендации и отзывы о наших книгах Вы можете направить по электронной почте: notes@autodata.ru.

Готовы рассмотреть предложения по размещению рекламы в наших изданиях.

Лицензия ИД №00419 от 10.11.99.
Подписано в печать 12.02.2016.

Издание находится под охраной авторского права. Ни одна часть данной публикации не разрешается для воспроизведения, переноса на другие носители информации и хранения в любой форме, в том числе электронной, механической, на лентах или фотокопиях.

Двигатель SOHC - механическая часть

Общая информация

Двигатель 4D56 - рядный, четырехцилиндровый, с верхним расположением распределительного вала. Блок цилиндров выполнен из чугуна, головка блока цилиндров - из алюминиевого сплава.

Рабочий объем..... 2,477 л

Диаметр цилиндра X ход

поршня..... 91,1 x 95 мм

Степень сжатия 21

Количество клапанов

(впуск / выпуск) 4 / 4

Фазы газораспределения:

Впускные клапаны:

Открытие (до ВМТ) 20°

Закрытие (после НМТ) 49°

Выпускные клапаны:

Открытие (до ВМТ) 55°

Закрытие (после НМТ) 22°

Двигатель уравновешен по силам инерции второго порядка двумя дополнительными валами. Уравновешивающие валы расположены сверху слева и внизу справа (вид со стороны маховика) и приводятся в действие зубчатым ремнем от коленчатого вала. Кованый стальной коленчатый вал опирается на пять подшипников.

В блок цилиндров запрессованы гильзы сухого типа.

Поршень отлит из специального алюминиевого сплава и соединен с шатуном поршневым пальцем со стопорными кольцами. Компрессионные поршневые кольца со специальным покрытием и имеют скос на внутренней поверхности. Первое кольцо имеет бочкообразную наружную поверхность, второе кольцо - коническую наружную поверхность. Маслосъемное кольцо скребкового типа с пружинным расширителем.

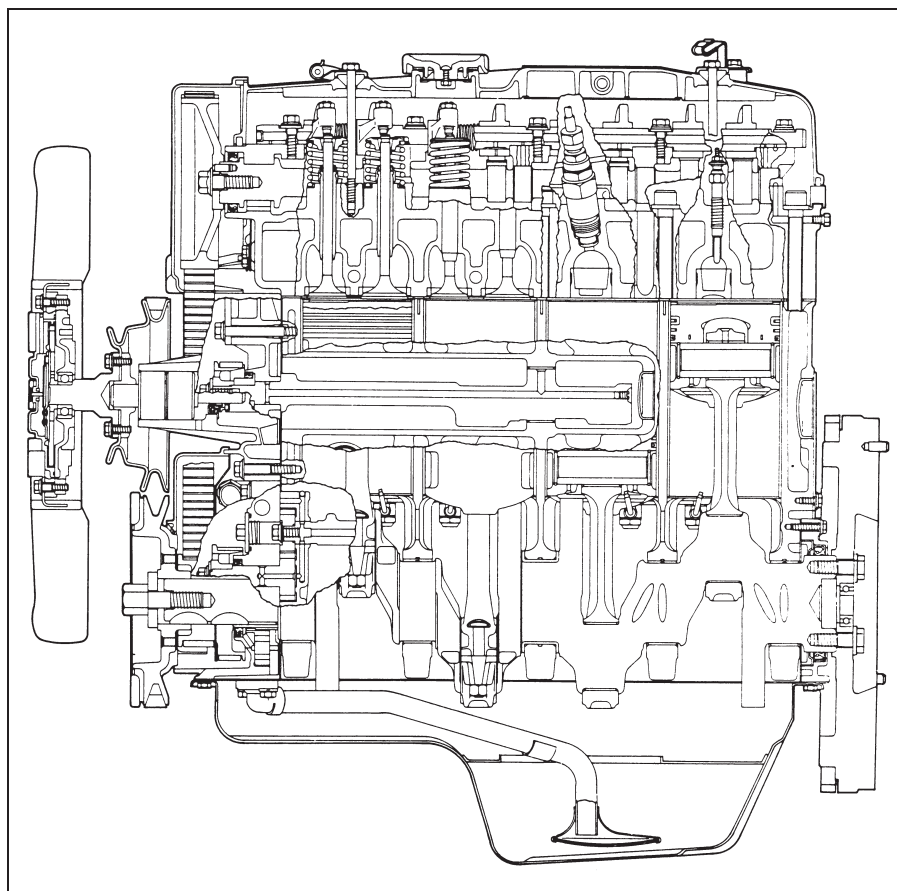
В головку блока цилиндров установлены вихревые камеры сгорания. Впускной и выпускной клапаны изготовлены из жаропрочной стали. Литой распределительный вал опирается на пять подшипников. Распределительный вал и ТНВД приводятся во вращение от коленчатого вала зубчатым ремнем.

Коромысла отлиты из алюминиевого сплава и имеют износостойкую керамическую опорную (скользящую) поверхность, контактирующую с кулачком распределительного вала. Двигатели выпуска с 1991 года оснащены коромыслами с роликами.

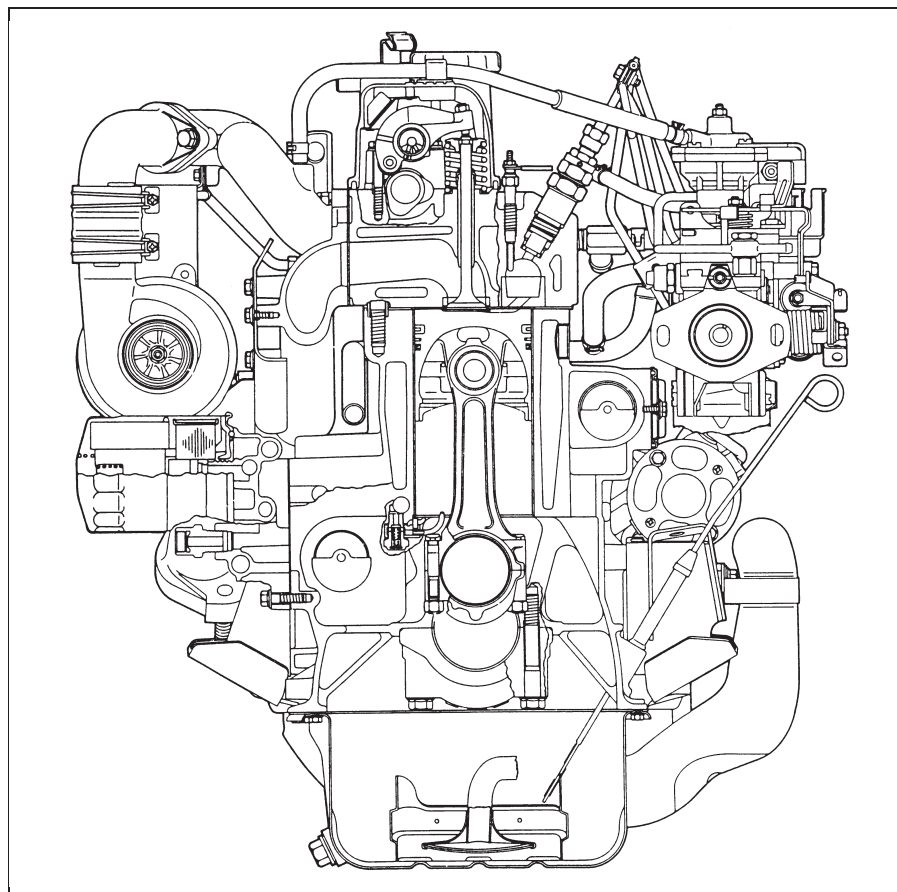
Масляный фильтр размещен на отдельном кронштейне с перепускным клапаном. Установлен масляный насос трохлоидного типа.

Проверка и регулировка зазоров в приводе клапанов

1. Запустите двигатель и прогрейте его, чтобы температура охлаждающей жидкости увеличилась до 80 - 95°С.
2. Снимите верхнюю крышку ремня привода ГРМ.
3. Снимите крышку головки цилиндров.
4. Совместите метку звездочки распределительного вала с установочной



Продольный разрез двигателя 4D56T.



Поперечный разрез двигателя 4D56T.

Двигатель ДОНС - механическая часть

Общая информация

Двигатель 4D56 - рядный, четырехцилиндровый, с верхним расположением распределительных валов. Блок цилиндров выполнен из чугуна, головка блока цилиндров - из алюминиевого сплава.

Рабочий объем..... 2,477 л

Диаметр цилиндра X ход

поршня.....91,1 x 95 мм

Степень сжатия 16,5

Количество клапанов

(впуск / выпуск) 8 / 8

Фазы газораспределения:

Впускные клапаны:

Открытие (до ВМТ) 13°

Закрытие (после НМТ)..... 30°

Выпускные клапаны:

Открытие (до ВМТ) 38°

Закрытие (после НМТ)..... 22°

Двигатель уравновешен по силам инерции второго порядка двумя уравнивающими валами. Уравнивающие вала расположены сверху слева и снизу справа (вид со стороны маховика) и приводятся в действие зубчатым ремнем от коленчатого вала. Кованый стальной коленчатый вал опирается на пять подшипников.

Поршень отлит из специального алюминиевого сплава и соединен с шатуном поршневым пальцем со стопорными кольцами. В днище поршня выполнена камера сгорания. Поршневые кольца чугунные. Компрессионные поршневые кольца со специальным покрытием. Маслосъемное кольцо скребкового типа с пружинным расширителем.

Впускной и выпускной клапаны изготовлены из жаропрочной стали. Привод клапанов осуществляется через коромысла. Коромысла с роликами отлиты из алюминиевого сплава и имеют износостойкую опорную (скользящую) поверхность, контактирующую с кулачком распределительного вала. Для регулировки зазоров в приводе клапанов применяются регулировочные винты.

Каждый литой распределительный вал опирается на пять подшипников и закреплен крышками. Распределительный вал впускных клапанов и ТНВД приводятся во вращение от коленчатого вала зубчатым ремнем (ГРМ). Натяжение ремня ГРМ регулируется автоматическим натяжителем. Распределительный вал выпускных клапанов приводится во вращение от распределительного вала впускных клапанов посредством шестерен, закрепленных на валах.

Проверка и регулировка зазоров в приводе клапанов

Внимание: каждые 90 тысяч км пробега или 72 месяца (что наступит раньше) проверяйте отсутствие характерного постороннего звука ("кляцанья") от привода клапанов или повышенной вибрации двигателя. При необходимости проверьте и отрегулируйте зазоры в приводе клапанов.

Примечание: проверка и регулировка зазоров в приводе клапанов производится на холодном двигателе (при температуре охлаждающей жидкости примерно 20°C) и установленной на двигатель головке блока цилиндров.

1. Снимите впускной коллектор (см. соответствующий раздел главы "Системы турбонаддува, впуска и выпуска").
2. Снимите топливные трубки высокого давления (см. раздел "Топливный коллектор и ТНВД" главы "Топливная система - двигателя ДОНС").

Внимание:

- Попадание топлива на другие детали при отсоединении топливных трубок может привести к их повреждению, а также стать причиной возгорания.

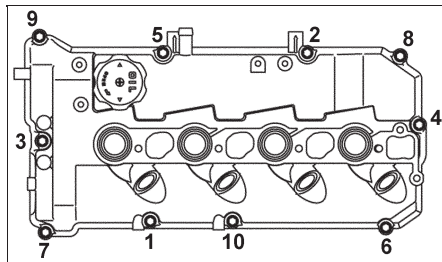
- Обложите места соединений топливных трубок ветошью, чтобы не допустить попадание топлива на другие детали.

3. Снимите верхнюю крышку ремня привода ГРМ.

4. Отверните болт крепления задней крышки ремня привода ГРМ (расположен за шкивом вала).

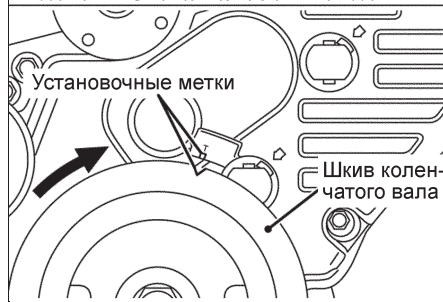
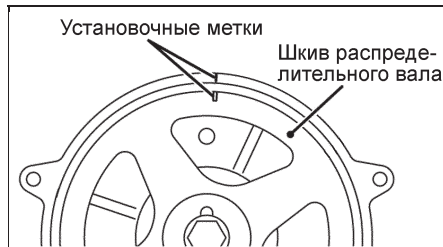
5. Снимите крышку головки блока цилиндров.

Отверните болты крепления крышки в последовательности, указанной на рисунке.



6. Совместите метку шкива распределительного вала с установочной меткой на задней крышке ремня привода ГРМ, и установите поршень цилиндра №1 в ВМТ такта сжатия.

Внимание: не проворачивайте коленчатый вал против часовой стрелки.



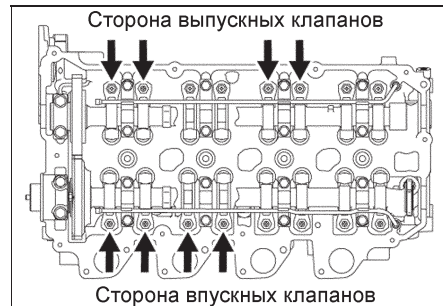
7. Измерьте зазор в приводе клапанов, отмеченных на рисунке.

а) С помощью плоского щупа измерьте зазоры между роликом коромысла и затылком кулачка распределительного вала.

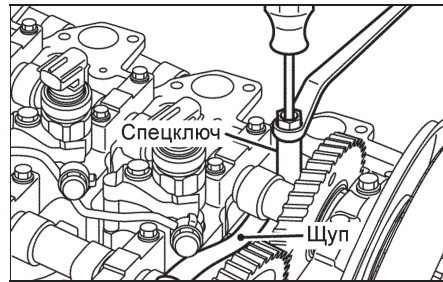
Номинальный зазор в приводе клапанов (на холодном двигателе):

впускных..... 0,09 мм

выпускных..... 0,14 мм



- б) Если величина зазора в приводе клапанов не соответствует номинальному значению, то ослабьте контргайку регулировочного винта коромысла, а затем отрегулируйте зазор, удерживая контргайку с помощью ключа (МВ992046) и вращая регулировочный винт.



- в) Затяните контргайку регулировочного винта коромысла номинальным моментом, удерживая регулировочный винт отверткой.

Момент затяжки 15 ± 3 Н·м

8. Проверните коленчатый вал на 360° по часовой стрелке до совмещения выемки на шкиве коленчатого вала с меткой "Т" на нижней крышке ремня привода ГРМ, чтобы установить поршень цилиндра №4 в ВМТ такта сжатия.

9. Если поршень цилиндра №4 находится в ВМТ конца такта сжатия, то проверьте и отрегулируйте зазор в приводе клапанов для коромысел обозначенных стрелками на приведенном ниже рисунке аналогично процедуре, приведенной в пункте "7".

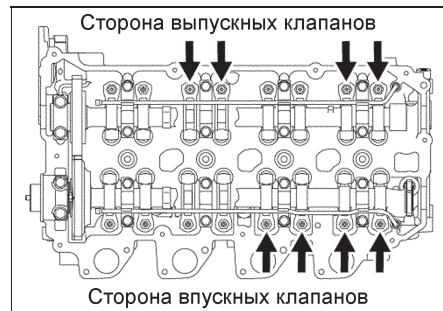


Таблица. Проверка ТНВД.

Идентификационный номер ТНВД: VE4/10F2100RNP462.

Данные для проверки ТНВД	Режим работы двигателя, об/мин	Результат	Давление наддува мм.рт.ст.	Отклонения (неравномерность подачи), см ³
Перемещение поршня автомата опережения впрыска по частоте вращения	1250	T = 3,5 - 3,9 мм	540 - 560	
Давление внутри насоса	1250	4,5 - 5,1 кг/см ²	540 - 560	
Цикловая подача при давлении наддува	1250	61,4 - 62,4 см ³ /1000 цикл	540 - 560	4,5
Цикловая подача при давлении наддува	750	60,4 - 61,4 см ³ /1000 цикл	320 - 340	
Цикловая подача на режиме холостого хода	375	6,5 - 9,5 см ³ /1000 цикл	0	2,0
Цикловая подача при запуске (пусковая)	100	63,0 - 83,0 см ³ /1000 цикл	0	
Режим тах холостого хода	2650	22,2 - 28,2 см ³ /1000 цикл	540 - 560	4,0
Перемещение поршня автомата опережения впрыска по нагрузке	1250	T - 0,6 ± 0,2 мм	540 - 560	

Данные для регулировки ТНВД

Режим работы двигателя, об/мин	500	600	750	1250	2100
Перемещение поршня автомата опережения впрыска, мм	0,6 - 1,8	-	1,4 - 2,6	3,3 - 4,1	6,6 - 7,8
Давление внутри насоса, кг/см ²	-	2,9 - 3,5	-	4,5 - 5,1	6,5 - 7,1
Расход топлива на слив из насоса, см ³ /10 сек	-	-	-	48,0 - 92,0	-

Внешняя скоростная характеристика насоса

Режим работы двигателя, об/мин	1250	600	750	2100	2650	3050
Цикловая подача при полной нагрузке и давлении наддува, см ³ /1000 циклов	60,9 - 62,9	45,8 - 50,8	59,9 - 61,9	52,8 - 57,8	20,2 - 30,2	менее 5,0
Давление наддува, мм.рт.ст.	540 - 560	0	320 - 340	540 - 560	540 - 560	540 - 560
Давление наддува, кПа	72 - 74,6	0	42,6 - 46,3	72 - 74,6	72 - 74,6	72 - 74,6

Регулировка автомата опережения впрыска по нагрузке

Режим работы двигателя, об/мин	Цикловая подача, см ³ /1000 циклов	Давление наддува, мм.рт.ст.	Перемещение поршня автомата опережения впрыска, мм	Разница хода плунжера, мм
1250	49,3 - 51,3	540 - 560	3,1	0,2 - 1,0
1250	38,7 - 41,7	540 - 560	2,3	0,8 - 2,0

Основные установочные размеры

K = 3,2 - 3,4 мм	MS = 0,9 - 1,1 мм	a = 19,0 - 27,0°	b = 40,0 - 50,0°
KF = 5,7 - 5,9 мм	LDA = 3,6 - 3,8 мм	A = 10,5 - 16,0 мм	B = 12,1 - 16,1 мм

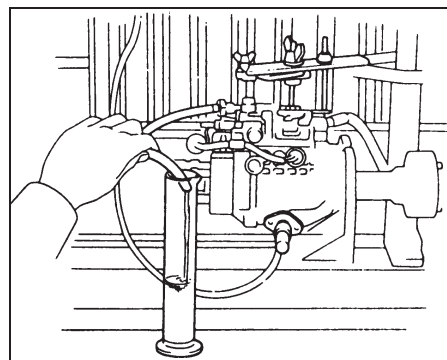
Таблица. Проверка регулятора минимального холостого хода (ограничитель Х.Х.).

Выключение регулятора минимального холостого хода	600 об/мин	меньше 3,0 см ³
Нормальный холостой ход	375 об/мин	6,0 - 10,0 см ³

6. Проверка расхода топлива на возврат в бак.

Измерьте расход топлива на возврат при частоте вращения 2000 об/мин.

Расход топлива 70 - 380 см³/мин



7. Отключение блока управления прогревом.

а) Поверните рычаг блока управления прогревом на 20° против часовой стрелки.

б) Поместите металлическую пла-

стину толщиной 3 - 6 мм между рычагом и плунжером термостата.

Примечание: система управления прогревом должна оставаться отключенной до завершения всех измерений и регулировок.

8. Регулировка автомата опережения впрыска.

Регулировка производится с использованием стробоскопа (для дизельного двигателя) марки TECHNTEST или BOSCH с накладным пьезодатчиком.

Примечание: значение угла опережения впрыска должно плавно увеличиваться с увеличением оборотов топливного стэнда.

9. Проверка герметичности корректора по наддуву.

а) Подайте давление 133 кПа на корректор по наддуву.

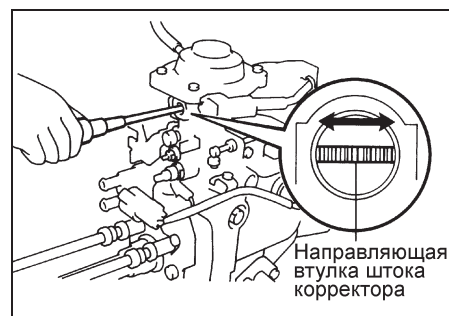
б) За 10 секунд давление не должно стать меньше 133 кПа.

10. Регулировка характеристики корректора по наддуву.

а) Подавайте давление на корректор по наддуву.

б) Измерьте подачу топлива и сравните с данными соответствующей таблицы (см. таблицу "Проверка ТНВД").

в) Отрегулируйте подачу топлива поворотом направляющей втулки штока корректора (поворот по часовой стрелке увеличивает подачу).



11. Проверка и регулировка корректора по наддуву.

а) Создайте давление на корректоре по наддуву.

б) Измерьте подачу топлива.

Топливная система - двигатели ДОНС

Общая информация

Компоненты топливной системы автомобиля

Топливная система автомобиля состоит из следующих компонентов:

- Топливный бак.
- Топливный насос высокого давления (ТНВД).
- Топливный коллектор (аккумулятор топлива).
- Форсунки.
- Топливный фильтр тонкой очистки топлива.
- Топливные магистрали (трубки и шланги).

Принципы работы топливной системы Common Rail

Создание давления и непосредственный процесс впрыска в аккумуляторной топливной системе Common Rail полностью разделены. Высокое давление в топливной системе (до приблизительно 180 МПа) создается независимо от частоты вращения коленчатого вала двигателя и количества впрыскиваемого топлива. Топливо, готовое для впрыска, находится под высоким давлением в топливном коллекторе (аккумуляторе). Количество впрыскиваемого топлива (цикловая подача) определяется степенью нажатия водителем педали акселератора, а угол опережения и давление впрыска определяются электронным блоком управления двигателем на основе информации, запрограммируемой в памяти микропроцессора блока и поступающей от различных датчиков системы. Электронный блок управления двигателем выдает управляющий пусковой сигнал на соответствующие электромагнитные клапаны форсунок, в результате чего осуществляется впрыск форсункой топлива в каждый цилиндр.

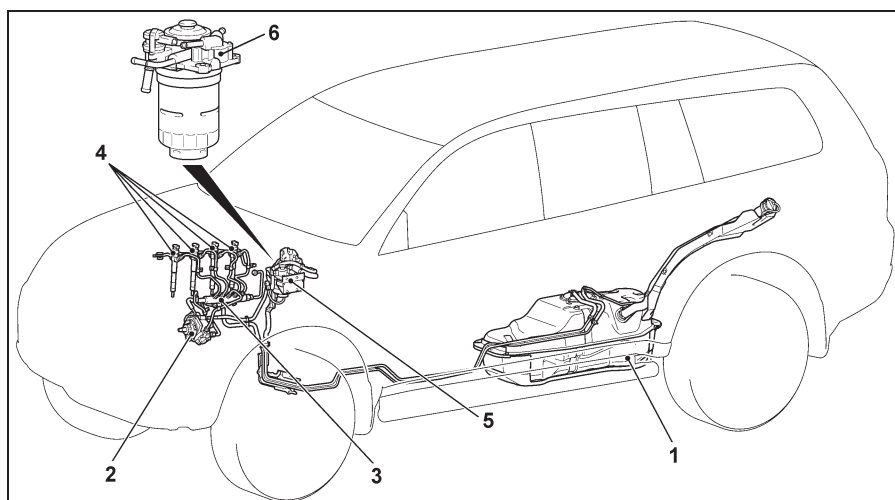
Основные функции системы заключаются в оптимальном и правильном управлении процессом впрыска дизельного топлива в нужный момент и в требуемом количестве, а также при необходимом давлении впрыска, что обеспечивается применением электронной системы управления. Такая организация управления процессом впрыска обеспечивает плавную и экономичную работу дизеля.

Дополнительные функции управления служат для улучшения характеристик по снижению эмиссии вредных веществ ОГ и расхода топлива или используются для повышения безопасности, комфорта и удобства управления.

Топливная система

Аккумуляторная топливная система Common Rail включает в себя: ступень низкого давления, ступень высокого давления и электронный блок управления двигателем.

Ступень низкого давления состоит из топливного бака, в котором располагаются фильтр грубой очистки, фильтра тонкой очистки с топливоподкачивающим насосом и трубопроводов линии низкого давления.



Расположение компонентов топливной системы на автомобиле. 1 - топливный бак, 2 - топливный насос высокого давления (ТНВД), 3 - топливный коллектор (аккумулятор топлива), 4 - форсунки, 5 - топливный фильтр тонкой очистки топлива, 6 - подогреватель топлива (модели для России).

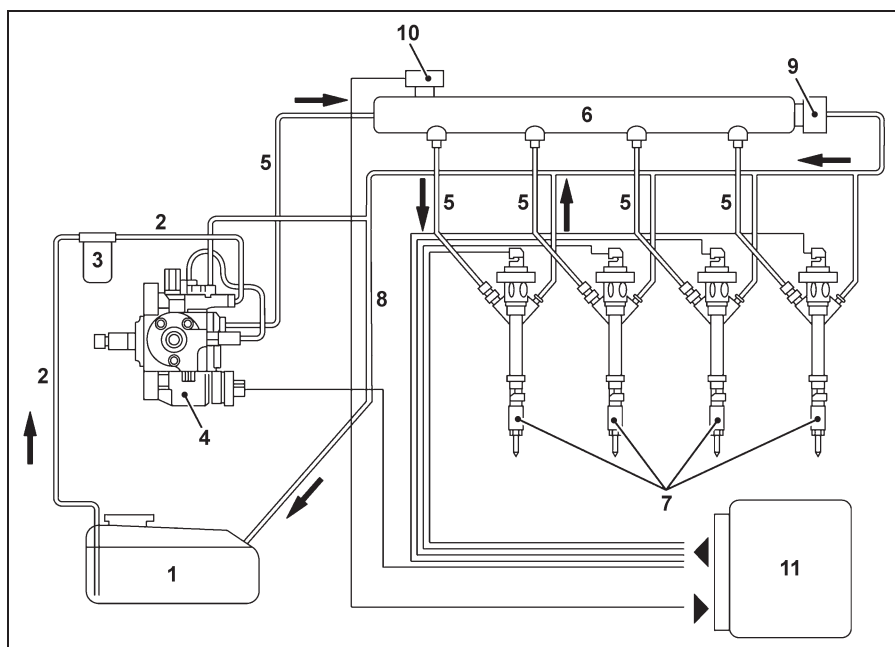


Схема аккумуляторной топливной системы Common Rail. 1 - топливный бак (с фильтром-топливоприемником), 2 - трубопроводы линии низкого давления, 3 - топливный фильтр и топливоподкачивающий насос, 4 - ТНВД, 5 - трубопроводы линии высокого давления, 6 - топливный коллектор (аккумулятор топлива), 7 - форсунка, 8 - линии возврата топлива, 9 - ограничитель давления, 10 - датчик давления топлива, 11 - электронный блок управления двигателем.

Ступень высокого давления в аккумуляторной топливной системе Common Rail включает в себя ТНВД (с датчиком температуры топлива и электромагнитным клапаном управления подачей топлива), аккумулятор топлива с датчиком давления топлива, форсунки и линии возврата топлива.

Удаление воды из топливного фильтра

Если загорелся индикатор наличия конденсата в топливном фильтре, необходимо выполнить следующую процедуру:

1. Ослабьте сливную пробку.
2. Удалите воду из фильтра, прокачав его ручным насосом, затем затяните сливную пробку.

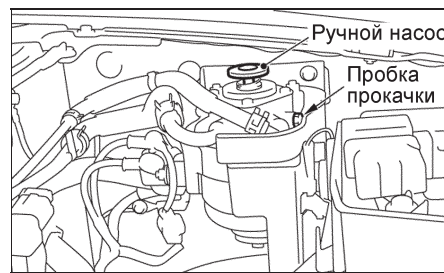
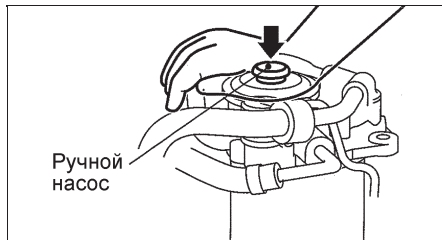


Удаление воздуха из топливной магистрали

После проведения следующих операций необходимо провести процедуру удаления воздуха из топливной магистрали:

- Снятие / отсоединение топливной трубки или топливного шланга.
- Замена топливного фильтра.
- Замена форсунок.
- Промывка топливного бака или полная выработка топлива из бака.

тех пор, пока на рукоятке не будет ощущаться сопротивление.



L200, модели с нормами Euro III

Прокачайте систему с помощью ручного насоса топливного фильтра до

L200, модели с нормами Euro VI

1. Отверните пробку прокачки и снимите ее вместе с кольцевой прокладкой.

2. Обложите ветошью отверстие пробки прокачки топливного фильтра.

3. Прокачивайте систему ручным насосом до тех пор, пока из отверстия пробки прокачки не будет вытекать топливо без пузырьков воздуха.

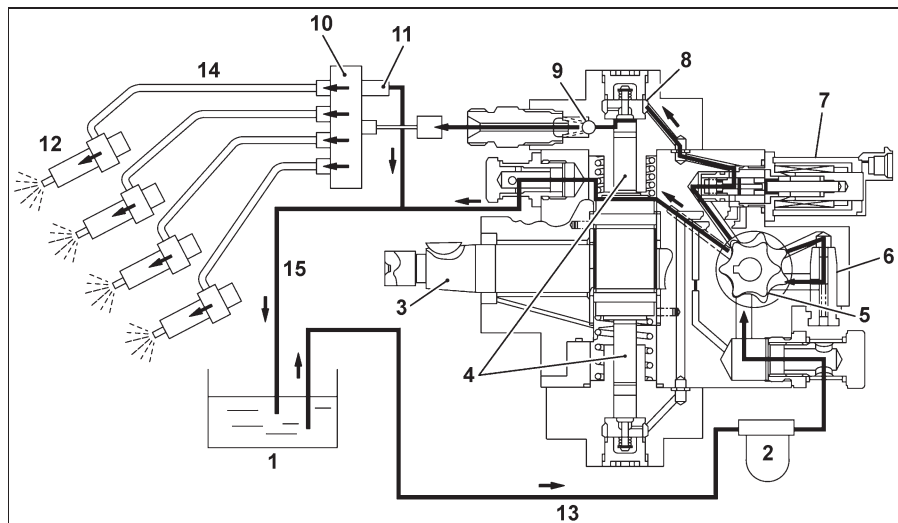
4. Установите пробку прокачки вместе с новой кольцевой прокладкой и затяните номинальным моментом.

Момент затяжки 5 ± 1 Н·м

5. Продолжите прокачку топливной системы до тех пор, пока на рукоятке ручного насоса не будет ощущаться сопротивление.

PAJERO SPORT

Процедура удаления воздуха из топливной магистрали полностью аналогична процедуре удаления воды из топливного фильтра.

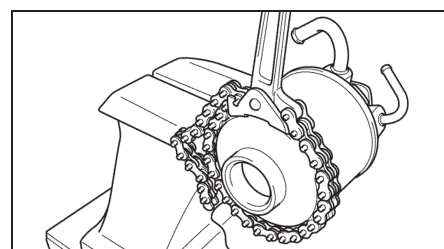


ТНВД и топливные магистрали. 1 - топливный бак, 2 - топливный фильтр и топливоподкачивающий насос, 3 - вал привода ТНВД, 4 - насосный элемент с плунжером, 5 - топливоподкачивающий насос, 6 - клапан регулирования давления, 7 - электромагнитный клапан управления подачей топлива, 8 - впускной клапан, 9 - нагнетательный клапан, 10 - топливный коллектор, 11 - ограничитель давления, 12 - форсунки, 13 - трубопроводы линии низкого давления, 14 - трубопроводы линии высокого давления, 15 - линия возврата топлива.

Топливный фильтр

Снятие и установка

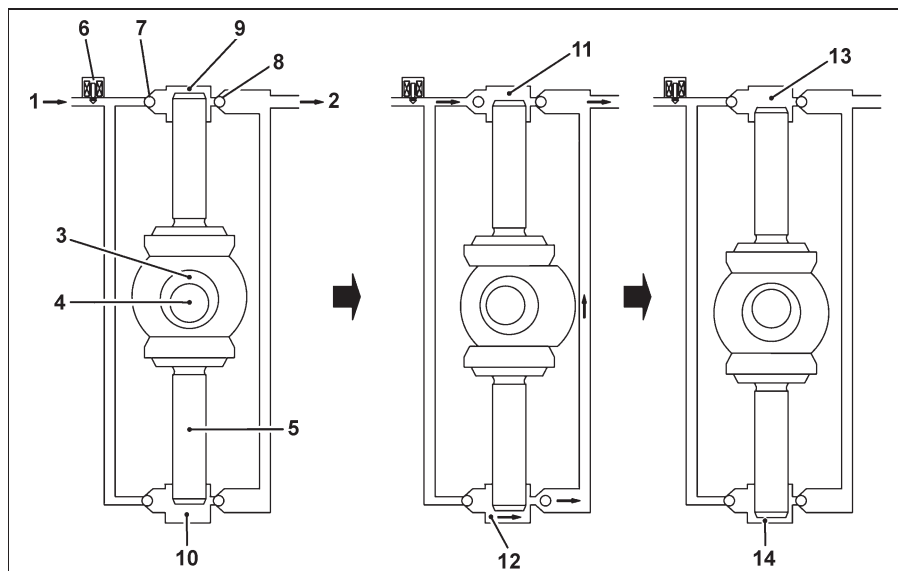
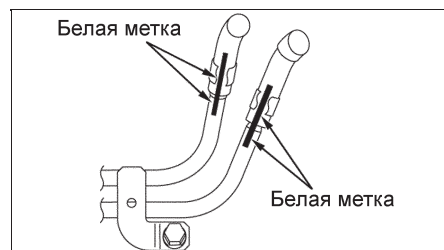
- Снятие деталей производится в порядке номеров, указанном на рисунке "Снятие и установка топливного фильтра".
 - При снятии деталей обратите внимание на операцию по снятию топливного фильтра.
- Закрепите топливный фильтр за топливоподкачивающий насос в тисках, как показано на рисунке, и снимите топливный фильтр с помощью специального ключа или съемника.



- Установка деталей производится в обратном снятию.
- При установке деталей обратите внимание на следующие операции.

1. (L200) Установка трубок возврата топлива в сборе и шлангов "А", "В", "С", "D" возврата топлива.

а) Подсоедините каждый шланг возврата топлива так, чтобы белая метка на шланге была совмещена с белой меткой на трубках.



Работа ТНВД (принцип создания высокого давления топлива). 1 - от топливоподкачивающего насоса, 2 - в топливный коллектор, 3 - кулачок, 4 - вал привода ТНВД, 5 - плунжер, 6 - электромагнитный клапан управления подачей топлива, 7 - впускной клапан, 8 - нагнетательный клапан, 9 - начало подачи топлива в надплунжерную камеру, 10 - начало нагнетания топлива, 11 - подача топлива в надплунжерную камеру, 12 - нагнетательная камера, 13 - завершение подачи топлива в надплунжерную камеру и начало нагнетания топлива, 14 - завершение нагнетания топлива и начало подачи топлива в надплунжерную камеру.

- ★ 1. Датчик положения вала ТНВД
- ★ 2. Датчик положения коленчатого вала
- ★ 3. Датчик температуры охлаждающей жидкости
- ★ 4. Датчик давления наддува
- ★ 5. Датчик температуры топлива
- ★ 6. Датчик температуры наддувочного воздуха
- ★ 7. Датчик положения муфты регулятора подачи топлива
- ★ 8. Датчик положения поршня автомата опережения впрыска
- ★ 9. Датчик положения клапана системы рециркуляции ОГ
- ★ 10. Датчик давления системы изменения положения лопаток турбокомпрессора

- Датчик положения педали акселератора (основной)
- Датчик положения педали акселератора (дополнит.)
- Выключатель холостого хода
- Цепь электропитания
- Замок зажигания - вывод "IG"
- Замок зажигания - вывод "ST"
- Датчик скорости автомобиля
- Выключатель кондиционера
- Корректирующие резисторы (для корректировки впрыска топлива)
- Датчик барометрического давления (встроенный)



Электронный блок управления двигателем



- ☆ Электромагнитный регулятор подачи топлива
- ☆ Электромагнитный клапан регулировки угла опережения впрыска топлива
- ☆ Электромагнитный клапан №1 системы рециркуляции ОГ
- ☆ Электромагнитный клапан №2 системы рециркуляции ОГ
- ☆ Электромагнитный клапан управления дроссельной заслонкой
- ☆ Электромагнитный клапан отсечки топливоподачи
- ☆ Электромагнитный клапан системы изменения положения лопаток турбокомпр-ра

- Главное реле системы впрыска
- Реле электромагнитной муфты компрессора кондиционера
- Реле электродвигателя вентилятора конденсатора кондиционера
- Реле электродвигателя вентилятора промежуточного охладителя наддувочного воздуха
- Индикатор системы облегчения запуска
- Реле свечей накаливания
- Индикатор "CHECK ENGINE"
- Цепь самодиагностики

Блок-схема входных-выходных сигналов электронного блока управления двигателем 4D56 EFI.

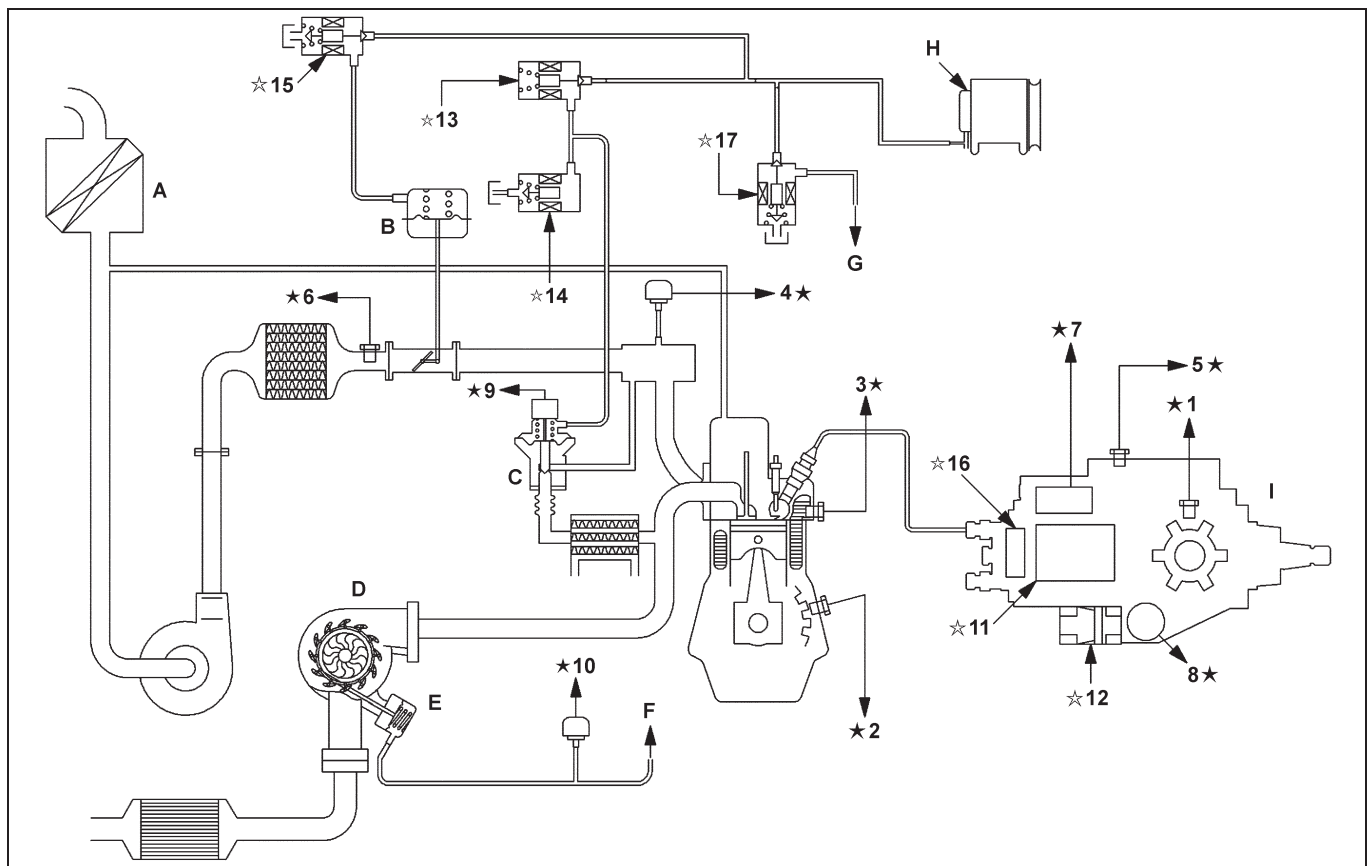
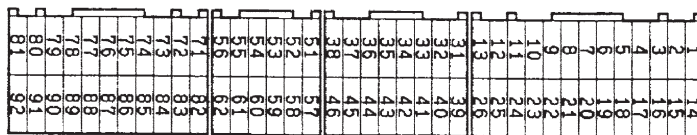


Схема электронной системы управления двигателем 4D56 EFI. 1 - датчик положения вала ТНВД, 2 - датчик положения коленчатого вала, 3 - датчик температуры охлаждающей жидкости, 4 - датчик давления наддува, 5 - датчик температуры топлива, 6 - датчик температуры наддувочного воздуха во впускном коллекторе, 7 - датчик положения муфты регулятора подачи топлива, 8 - датчик положения поршня автомата опережения впрыска, 9 - датчик положения клапана системы рециркуляции ОГ, 10 - датчик давления системы изменения положения лопаток турбокомпрессора, 11 - электромагнитный регулятор подачи топлива, 12 - электромагнитный клапан регулировки угла опережения впрыска, 13 - электромагнитный клапан №1 системы рециркуляции ОГ, 14 - электромагнитный клапан №2 системы рециркуляции ОГ, 15 - электромагнитный клапан управления дроссельной заслонкой, 16 - электромагнитный клапан отсечки топливоподачи, 17 - электромагнитный клапан системы изменения положения лопаток турбокомпрессора; А - воздушный фильтр, В - пневмопривод дроссельной заслонки, С - клапан рециркуляции ОГ, D - турбокомпрессор с системой изменения положения лопаток, Е - привод изменения положения лопаток турбокомпрессора, F - к электромагнитному клапану системы изменения положения лопаток турбокомпрессора, G - к приводу изменения положения лопаток турбокомпрессора, H - вакуумный насос на генераторе, I - ТНВД.



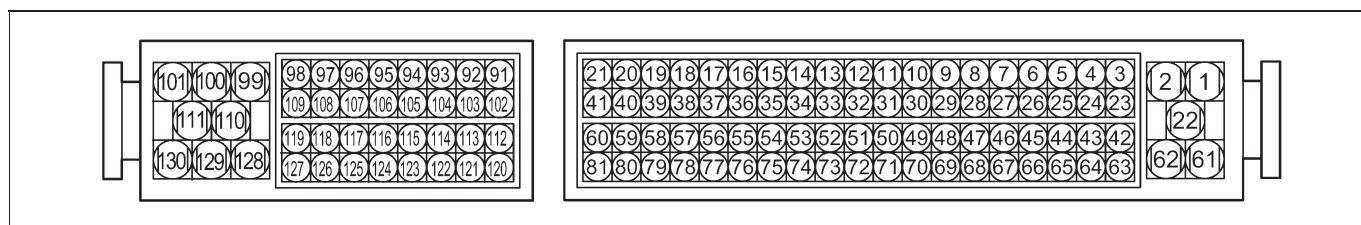
Разъём электронного блока управления двигателем со стороны жгута проводов.

Таблица. Проверка сопротивления между выводами разъема электронного блока управления двигателем со стороны жгута проводов.

Вывод	Объект проверки	Сопротивление
1 - 15	Электромагнитный регулятор подачи топлива	0,62 - 0,74 Ом
2 - "масса"	Электромагнитный клапан отсечки топливоподачи	6,8 - 9,2 Ом
3 - 12	Электромагнитный клапан регулировки угла опережения впрыска	10,8 - 11,2 Ом
5 - 12	Электромагнитный клапан №2 системы рециркуляции ОГ	36 - 44 Ом
9 - 12	Электромагнитный клапан №1 системы рециркуляции ОГ	36 - 44 Ом
13 - "масса"	Масса электронного блока управления двигателем	Цепь замкнута (0 Ом)
26 - "масса"		
14 - 12	Электромагнитный клапан управления дроссельной заслонкой	29 - 35 Ом (при температуре 20°C)
31 - 61	Выключатель холостого хода	Цепь замкнута (когда педаль акселератора отпущена)
		Цепь разомкнута (когда педаль акселератора нажата)
51 - 61	Датчик положения вала ТНВД	1,36 - 1,84 кОм
73 - 74	Датчик положения муфты регулятора подачи топлива	5,6 - 6,2 Ом
73 - 75		5,6 - 6,2 Ом
74 - 75		11,2 - 12,4 Ом
77 - 78	Датчик положения поршня автомата опережения впрыска	160 - 168 Ом
76 - 77		80 - 84 Ом
76 - 78		80 - 84 Ом
83 - 61	Датчик температуры охлаждающей жидкости	5,1 - 6,5 кОм (При температуре охлаждающей жидкости 0°C)
		2,1 - 2,7 кОм (При температуре охлаждающей жидкости 20°C)
		0,9 - 1,3 кОм (При температуре охлаждающей жидкости 40°C)
		0,26 - 0,36 кОм (При температуре охлаждающей жидкости 80°C)
87 - 61	Датчик температуры топлива	5,1 - 6,5 кОм (При температуре топлива 0°C)
		2,1 - 2,7 кОм (При температуре топлива 20°C)
		0,9 - 1,3 кОм (При температуре топлива 40°C)
		0,26 - 0,36 кОм (При температуре топлива 80°C)
88 - 61	Датчик температуры наддувочного воздуха	5,3 - 6,7 кОм (При температуре воздуха 0°C)
		2,3 - 3,0 кОм (При температуре воздуха 20°C)
		1,0 - 1,5 кОм (При температуре воздуха 40°C)
		0,30 - 0,42 кОм (При температуре воздуха 80°C)

Таблица. Данные (SERVICE DATA) для проверки системы управления двигателем 4D56 с помощью сканера.

Пункт №	Проверяемый компонент	Условия проверки		Номинальное значение
		Положение ключа в замке зажигания "ON" (ВКЛ) или двигатель работает	Проверьте показания датчика при различных температурах	
01	Датчик температуры наддувочного воздуха	Положение ключа в замке зажигания "ON" (ВКЛ) или двигатель работает	Проверьте показания датчика при различных температурах	Показания совпадают с реальной температурой
02	Датчик температуры охлаждающей жидкости	Положение ключа в замке зажигания "ON" (ВКЛ) или двигатель работает	Проверьте показания датчика при различных температурах	Показания совпадают с реальной температурой
03	Датчик барометрического давления	Положение ключа в замке зажигания "ON" (ВКЛ)	Высота над уровнем моря 0 м	101 кПа
			Высота над уровнем моря 600 м	95 кПа
			Высота над уровнем моря 1200 м	88 кПа
			Высота над уровнем моря 1800 м	81 кПа



Разъем электронного блока управления двигателем со стороны жгута проводов.

Внимание:

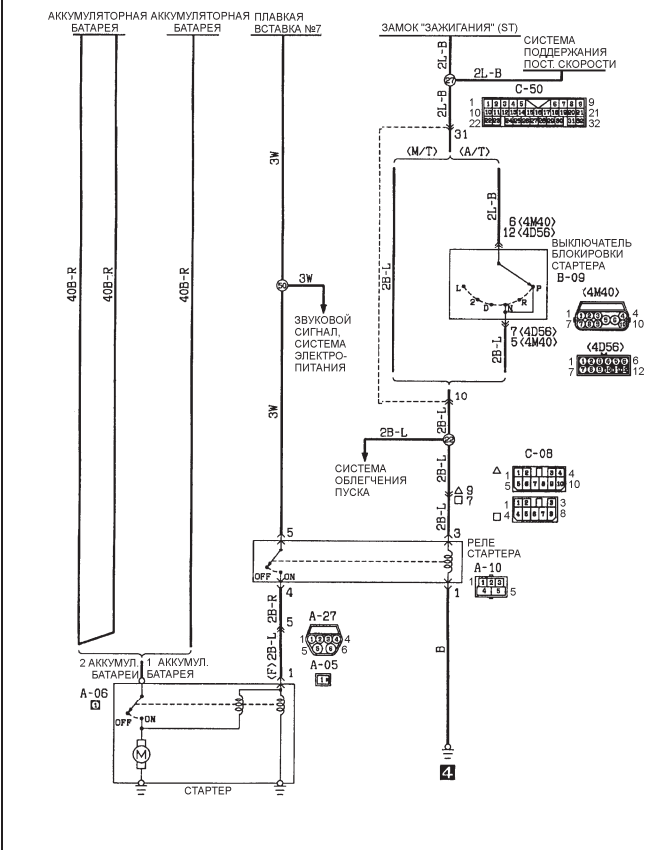
- Измерение сопротивления выполняется только на выводах разъема блока управления со стороны жгута проводов.
- Не пытайтесь выполнять измерение сопротивления на выводах разъема самого блока управления, это может привести к короткому замыканию или другим повреждениям.

Таблица. Проверка сопротивления на выводах разъема электронного блока управления двигателем со стороны жгута проводов.

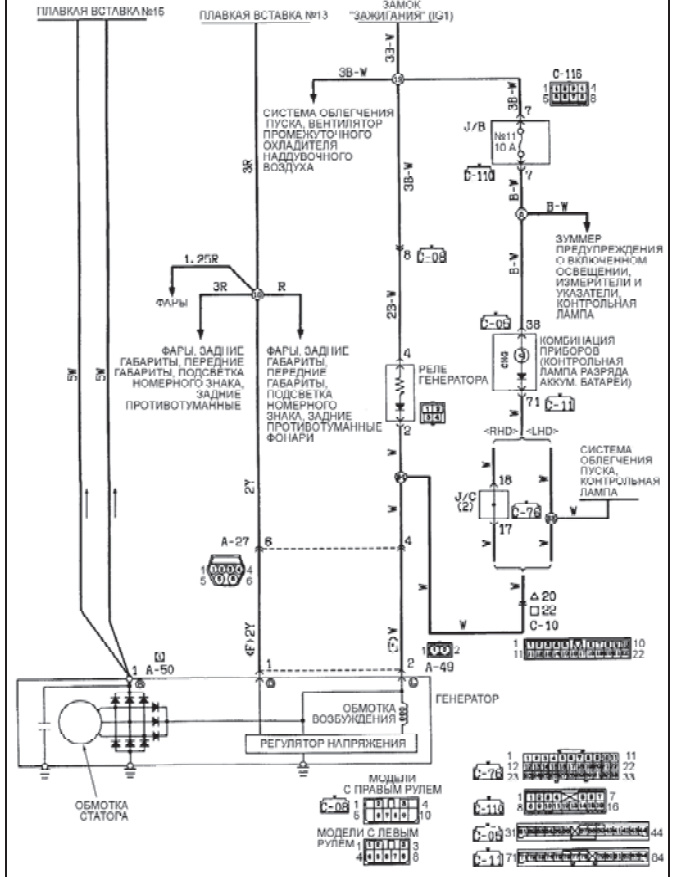
Вывод	Сигнал	Сопротивление
17 - 37	Электромагнитный клапан управления подачей топлива	Примерно 2,1 Ом (при температуре 20°C)
22 - "Масса"	"Масса" электронного блока управления	Цепь замкнута (2 Ом или ниже)
61 - "Масса"		
21 - 99	(Pajero Sport) Электромагнитный клапан системы изменения направления направляющих лопаток	10 - 14 Ом (при температуре 20°C)
23,24 - 1	Форсунка №1	Примерно 0,45 Ом (при температуре 20°C)
5,6 - 2	Форсунка №2	
3,4 - 2	Форсунка №3	
25,26 - 1	Форсунка №4	
49 - 70	Датчик температуры воздуха на впуске	13 - 18 кОм (при температуре воздуха на впуске -20°C)
		4,8 - 7,0 кОм (при температуре воздуха на впуске 0°C)
		2,1 - 2,8 кОм (при температуре воздуха на впуске 20°C)
		0,9 - 1,5 кОм (при температуре воздуха на впуске 40°C)
		0,47 - 0,69 кОм (при температуре воздуха на впуске 60°C)
53 - 74	Датчик температуры охлаждающей жидкости	0,27 - 0,39 кОм (при температуре воздуха на впуске 80°C)
		14 - 17 кОм (при температуре охлаждающей жидкости -20°C)
		5,1 - 6,5 кОм (при температуре охлаждающей жидкости 0°C)
		2,1 - 2,7 кОм (при температуре охлаждающей жидкости 20°C)
		0,9 - 1,3 кОм (при температуре охлаждающей жидкости 40°C)
54 - 75	Датчик температуры топлива	0,48 - 0,68 кОм (при температуре охлаждающей жидкости 60°C)
		0,26 - 0,36 кОм (при температуре охлаждающей жидкости 80°C)
		2,0 - 3,0 кОм (при температуре 20°C)
		13 - 18 кОм (при температуре воздуха на впуске -20°C)
		5,1 - 6,9 кОм (при температуре воздуха на впуске 0°C)
65 - 75	Датчик температуры наддувочного воздуха	2,0 - 3,0 кОм (при температуре воздуха на впуске 20°C)
		0,9 - 1,5 кОм (при температуре воздуха на впуске 40°C)
		0,40 - 0,78 кОм (при температуре воздуха на впуске 60°C)
		0,23 - 0,42 кОм (при температуре воздуха на впуске 80°C)
		0,3 - 100 Ом (при температуре 20°C)

Схемы электрооборудования - Mitsubishi Pajero II (V24W, V34W, V44W)

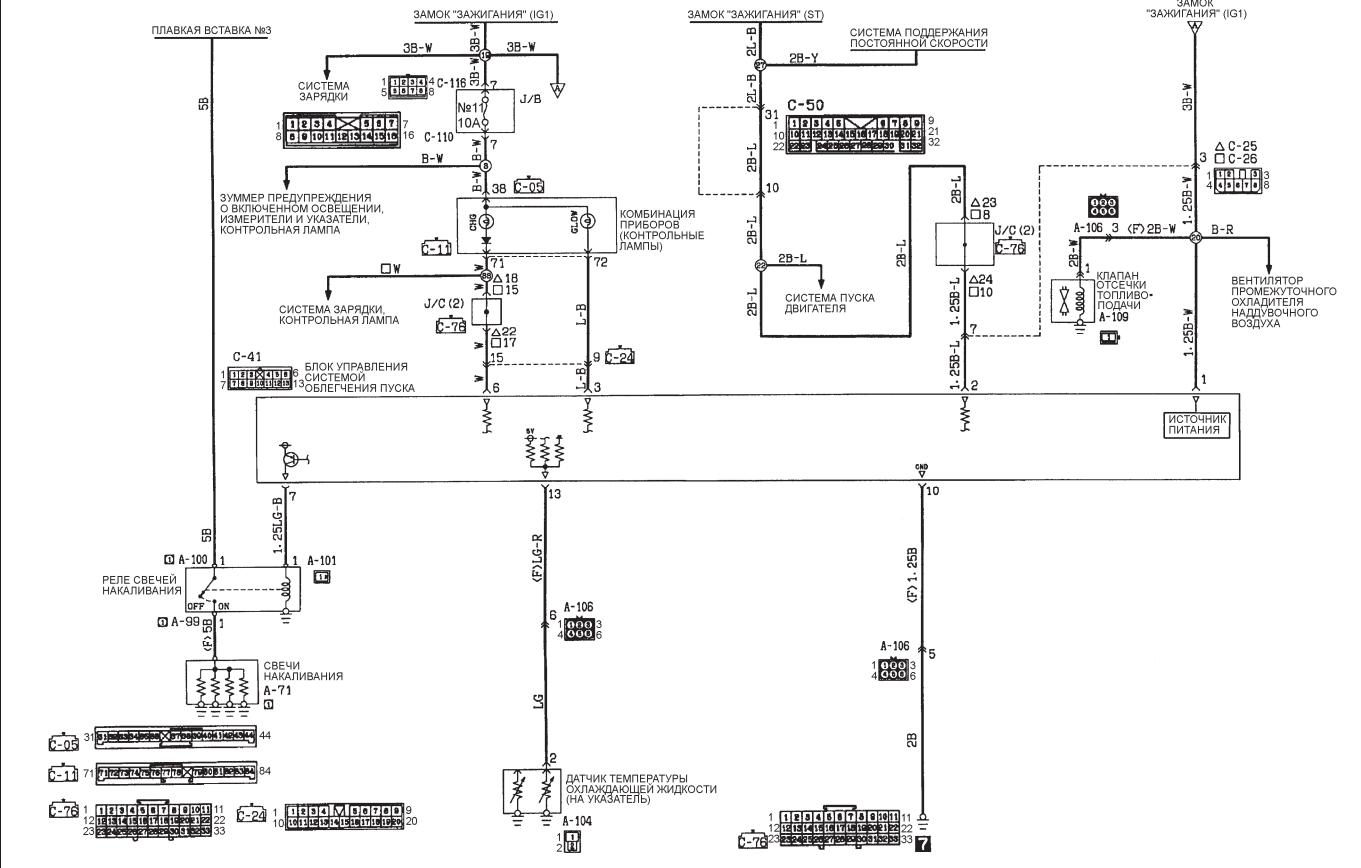
СИСТЕМА ПУСКА ДВИГАТЕЛЯ



СИСТЕМА ЗАРЯДКИ



СИСТЕМА ОБЛЕГЧЕНИЯ ПУСКА <Двигатель 4D56> (Без электромагнитного клапана управления давлением наддува)



Содержание

Идентификация	3	Двигатель - общие процедуры ремонта	64
Номер двигателя.....	3	Ось коромысел и распределительный вал (двигатели SOHC)	64
Идентификационная табличка модели	3	Коромысла клапанов и распределительные валы (двигатели DOHC)	66
Технические характеристики двигателей.....	3	Головка блока цилиндров и клапаны	67
Сокращения и условные обозначения	3	Поршень и шатун.....	72
Общие инструкции по ремонту	4	Блок цилиндров, коленчатый вал, маховик (МКПП) и пластина привода гидротрансформатора (АКПП)	76
Моменты затяжки болтов	4	Опоры силового агрегата - L200 (K64T / K74T), Pajero II (V#4W) и Pajero Sport (K94W)	84
Меры безопасности при выполнении работ с различными системами	5	Опоры двигателя	84
Самостоятельная диагностика	7	Опора коробки передач.....	84
Техническое обслуживание и общие процедуры проверок и регулировок	10	Опоры силового агрегата - L200 (KA4T / KB4T) и Pajero Sport (KH4W)	86
Интервалы обслуживания	10	Опоры двигателя	86
Моторное масло и фильтр	10	Опора коробки передач.....	86
Проверка и замена воздушного фильтра.....	12	Опоры силового агрегата - L200 (KA4T / KB4T) и Pajero Sport (KH4W)	87
Охлаждающая жидкость.....	13	Опоры двигателя	87
Топливный фильтр	15	Опора коробки передач.....	87
Удаление воды из топливного фильтра.....	15	Опоры силового агрегата - Pajero III	88
Удаление воздуха из топливопроводов	15	Опоры двигателя	88
Аккумуляторная батарея	16	Опора коробки передач.....	89
Проверка и регулировка угла опережения впрыска топлива (двигатели SOHC, модификации без EFI)	18	Система охлаждения	90
Проверка и регулировка частоты вращения холостого хода (двигатели SOHC).....	19	Общая информация	90
Проверка частоты вращения холостого хода (двигатели DOHC).....	19	Проверки на автомобиле	90
Проверка и регулировка системы повышения частоты вращения холостого хода (двигатели SOHC, модификации без EFI)	19	Термостат	91
Проверка повышенной частоты вращения холостого хода при включении кондиционера (двигатели SOHC с EFI и DOHC)	20	Насос охлаждающей жидкости.....	92
Проверка компрессии	20	Шланги и трубки системы охлаждения	94
Проверка состояния и натяжения ремня привода навесных агрегатов.....	21	Вентилятор системы охлаждения	99
Ремни привода ГРМ и балансирного механизма	24	Радиатор	101
Двигатель SOHC - механическая часть	27	Система смазки	105
Общая информация.....	27	Общая информация	105
Проверка и регулировка зазоров в приводе клапанов....	27	Датчики и клапаны.....	107
Ремень привода ГРМ и ремень привода балансирного механизма	28	Проверка давления моторного масла.....	108
Замена сальников	33	Масляный поддон.....	109
Головка блока цилиндров (замена прокладки).....	36	Корпус масляного насоса и балансирный механизм	111
Двигатель в сборе.....	40	Маслоохладитель	117
Шкивы привода ГРМ и балансирного механизма.....	44	Топливная система - двигатели SOHC	121
Двигатель DOHC - механическая часть	46	Проверка и регулировка тросов управления (модели без EFI)	121
Общая информация.....	46	Проверка работы ТНВД (модели без EFI)	121
Проверка и регулировка зазоров в приводе клапанов....	46	Проверка и регулировка форсунок.....	122
Шкив коленчатого вала.....	47	Система повышения частоты вращения холостого хода (модели без EFI)	122
Ремень привода ГРМ и ремень привода балансирного механизма	48	Топливные форсунки.....	126
Распределительные валы и сальник.....	53	Топливный насос высокого давления	128
Замена сальников коленчатого вала.....	56	Топливный бак.....	132
Головка блока цилиндров (замена прокладки).....	58	Топливный фильтр	136
Вакуумный насос.....	61	Педаль акселератора.....	137
Двигатель в сборе.....	61	Топливная система - двигатели DOHC	141
		Общая информация	141
		Удаление воды из топливного фильтра	141
		Удаление воздуха из топливной магистрали	142

Топливный фильтр	142	Проверка компонентов системы электронного	
Форсунки	144	управления двигателем	186
Топливный коллектор и ТНВД	146	Главное реле системы впрыска	186
Электромагнитный клапан управления		Датчик температуры охлаждающей жидкости	186
подачей топлива	148	Датчик температуры воздуха на впуске	187
Топливный бак	149	Датчик температуры наддувочного воздуха	187
		Форсунка	187
Система электронного управления		Электромагнитный клапан управления подачей	
двигателем (EFI)	152	топлива	187
Общие правила при работе с электронной системой		Датчик температуры топлива	188
управления	152	Топливный коллектор (аккумулятор топлива).....	188
Общая информация.....	153	Сервопривод дроссельной заслонки	188
Диагностика системы управления двигателем	155	Корпус дроссельной заслонки	188
Проверка индикатора "CHECK ENGINE" (проверь		Датчик положения коленчатого вала	188
двигатель)	155	Датчик положения распределительного вала	188
Считывание кодов неисправностей без сканера		Электронный блок управления двигателем	189
(только Mitsubishi).....	155	Снятие и установка	189
Считывание и стирание кодов неисправностей		Проверки на разъеме электронного блока	
с помощью сканера	155	управления двигателем	189
Стирание диагностических кодов неисправностей		Педаль акселератора.....	190
без сканера	155		
Пояснения по работе системы EFI в аварийном		Система рециркуляции ОГ -	
режиме (замена некорректных сигналов).....	156	двигатели SOHC.....	196
Рекомендации к поиску неисправностей по кодам	156	Общая информация	196
Периодическое обслуживание	160	Клапаны и датчики системы рециркуляции ОГ	196
Проверка компонентов системы электронного		Клапан и охладитель системы рециркуляции ОГ	
управления двигателем.....	161	(модели с EFI).....	198
Цепь "массы" блока управления двигателем (4D56)	161	Каталитический нейтрализатор (модели с EFI)	199
Главное реле системы впрыска (4D56).....	161	Электронный блок управления системой облегчения	
Датчик температуры наддувочного воздуха (4D56)....	161	запуска и рециркуляцией ОГ (модели без EFI)	199
Датчик температуры воздуха на впуске (D4BH,			
GrandStarex).....	161	Система рециркуляции ОГ -	
Датчик температуры охлаждающей жидкости.....	161	двигатели DOHC	201
Датчик барометрического давления (встроенный		Общая информация	201
в электронный блок управления, 4D56).....	162	Проверка элементов системы рециркуляции ОГ	201
Датчик давления наддува (4D56)	162	Клапан и охладитель системы рециркуляции ОГ	201
Компоненты ТНВД	162	Каталитический нейтрализатор.....	202
Электромагнитный клапан управления		Системы турбонаддува, впуска	
дроссельной заслонкой (4D56).....	162	и выпуска	204
Датчик положения педали акселератора (4D56).....	163	Система турбонаддува.....	204
Выключатель холостого хода (4D56)	163	Проверки на автомобиле	205
Датчик положения клапана системы		Воздушный фильтр	209
рециркуляции ОГ (4D56)	164	Промежуточный охладитель наддувочного воздуха.....	210
Проверка формы сигнала датчика с помощью		Впускной и выпускной коллекторы	
мотор-тестера (осциллографа, 4D56).....	164	(двигатели SOHC)	214
Отличия для некоторых моделей Hyundai		Турбокомпрессор (двигатели SOHC)	217
с двигателем D4BH (модификации)	165	Впускной коллектор (двигатели DOHC).....	219
Проверка на разъеме электронного блока		Выпускной коллектор и турбокомпрессор	
управления двигателем (4D56)	165	(двигатели DOHC)	220
		Трубы системы выпуска и глушитель	222
Система электронного управления		Система запуска.....	226
двигателем (DI-D)	172	Общая информация	226
Общие правила при работе с электронной		Проверки и регулировки.....	226
системой управления.....	172	Стартер	227
Процедуры регистрации и обучения.....	175	Система облегчения запуска (система	
Процедура ввода идентификационного		"Self-Regulating Glow", двигатели SOHC).....	231
кода форсунки.....	176	Система облегчения запуска (система "Super	
Процедура обучения величине		Quick Glow", модели L300 и Pajero II).....	233
предварительного впрыска	176	Система облегчения запуска (система	
Процедура обучения коррекции ТНВД.....	177	"Auto Glow", модели L300 и Pajero II).....	236
Диагностика системы управления двигателем	177	Система облегчения запуска (двигатели DOHC)	237
Общая информация	177		
Стандартная схема поиска неисправностей	177	Система зарядки	240
Проверка индикатора "CHECK ENGINE"	178	Общая информация	240
Поиск неисправностей при дорожных испытаниях	178	Меры предосторожности при обслуживании.....	240
Считывание диагностических кодов		Проверка падения выходного напряжения	
неисправностей	178	генератора	240
Удаление диагностических кодов неисправностей.....	178	Проверка тока отдачи генератора.....	240
Диагностика автомобиля с системой		Проверка регулируемого напряжения.....	241
OBD-II (EOBD).....	178		
Рекомендации к поиску неисправностей по кодам	179		
Пояснения по работе системы в аварийном режиме			
(замены некорректных сигналов)	179		

Генератор	242	Вентилятор промежуточного охладителя (модели с системой EFI)	265
Проверка формы сигнала выходного напряжения генератора на мотор-тестере (осциллографе)	246	Система управления двигателем (модели с системой EFI)	266
Схемы электрооборудования.....	248	Схемы электрооборудования - Mitsubishi Pajero Sport (KH4W)	268
Пояснения к схемам электрооборудования	248	Система запуска	268
Схемы электрооборудования	250	Система зарядки	268
Схемы электрооборудования - Mitsubishi Pajero II (V24W, V34W, V44W)	251	Подогреватель вентиляционного шланга (модели для России)	268
Система пуска двигателя	251	Система управления двигателем	269
Система зарядки	251	Система облегчения запуска	270
Система облегчения пуска (без электромагнитного клапана управления давлением наддува)	251	Система поддержания скорости	271
Система облегчения пуска (с электромагнитным клапаном управления давлением наддува)	252	Схемы электрооборудования - Mitsubishi L200 (KB4T)	272
Схемы электрооборудования - Mitsubishi Pajero II (V24W, V34W, V44W), дополнение по моделям с правым рулем	252	Система зарядки	272
Система облегчения пуска "AUTO GLOW" (модели без системы рециркуляции ОГ)	252	Система запуска	272
Система облегчения пуска "SUPER QUICK GLOW" (модели без системы рециркуляции ОГ)	252	Подогреватель линии топливоподачи	273
Система облегчения пуска "SUPER QUICK GLOW" (модели с системой рециркуляции ОГ)	253	Система облегчения запуска	273
Система облегчения пуска (модели без электромагнитного клапана управления давлением наддува)	253	Дополнительный электрический отопитель и подогреватель клапана системы увеличения оборотов холостого хода	274
Система облегчения пуска (модели с электромагнитным клапаном управления давлением наддува)	254	Схемы электрооборудования - Hyundai Terracan, для автомобилей с 2001 модельного года	276
Схемы электрооборудования - Mitsubishi Delica Space Gear, автомобили с 1998 модельного года	255	Система зарядки	276
Система пуска двигателя	255	Система подогревания топливного фильтра	276
Система облегчения пуска (модели VAN без системы рециркуляции ОГ)	255	Система пуска двигателя (модели с МКПП)	277
Система облегчения пуска (модели VAN с системой рециркуляции ОГ)	255	Система пуска двигателя (модели с АКПП)	277
Система облегчения пуска (модели WAGON)	255	Система управления электровентиляторами	278
Система зарядки	256	Система управления двигателем	278
Вентилятор промежуточного охладителя наддувочного воздуха	256	Схемы электрооборудования - Hyundai Terracan, для автомобилей с 2005 модельного года	281
Система управления двигателем (модели VAN без системы рециркуляции ОГ)	256	Система управления двигателем	281
Система управления двигателем (модели VAN с системой рециркуляции ОГ)	257	Схемы электрооборудования - Hyundai H-1 / Starex (A1)	283
Система управления двигателем (модели WAGON)	257	Система запуска	283
Схемы электрооборудования - Mitsubishi Pajero Sport (K94W)	260	Система зарядки	284
Система облегчения пуска двигателя	260	Система управления двигателем (COVEC-F)	285
Система пуска двигателя	260	Обогреватель топливного фильтра	292
Система зарядки	260	Схемы электрооборудования - Hyundai H-1 / Grand Starex (TQ)	293
Подогреватель линии топливоподачи	260	Система управления электровентиляторами	293
Вентилятор промежуточного охладителя (модели без системы EFI)	261	Система запуска	293
Вентилятор промежуточного охладителя (модели с системой EFI)	261	Система зарядки	294
Система управления двигателем (модели без системы EFI)	261	Система управления двигателем	294
Система управления двигателем (модели с системой EFI)	262	Подогреватель линии топливоподачи	296
Схемы электрооборудования - Mitsubishi L200 (K74T)	264	Схемы электрооборудования - Hyundai Porter II	297
Система облегчения пуска двигателя	264	Система запуска	297
Система пуска двигателя	264	Система зарядки	298
Система зарядки	264	Система управления двигателем	299
Подогреватель линии топливоподачи (модели без системы EFI)	265	Система управления электровентиляторами	302
Подогреватель линии топливоподачи (модели с системой EFI)	265	Схемы электрооборудования - Kia Bongo III, автомобили до 2007 г.	303
Вентилятор промежуточного охладителя (модели без системы EFI)	265	Системы запуска и зарядки	303
		Система управления двигателем	304
		Схемы электрооборудования - Kia Bongo III, автомобили с 2007 г.	308
		Система запуска	308
		Система зарядки	309
		Система управления двигателем	310
		Система управления электровентиляторами	313
		Содержание	314