

Возьми в дорогу/передай автомеханику

Toyota

LAND CRUISER

PRADO 150

*Модели с 2009 года выпуска
с бензиновыми двигателями
1GR-FE (4,0 л), 2TR-FE (2,7 л)*

***Руководство по ремонту
и техническому обслуживанию***

СЕРИЯ ПРОФЕССИОНАЛ

Книги издательства Легион-Автодата серии "Профессионал" рекомендованы к использованию в автосервисах двумя профессиональными сообществами автомобильных диагностов: Союзом автомобильных диагностов и Ассоциацией диагностов, автоэлектриков и чиптюнеров - АДАКТ.

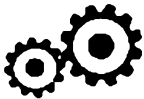


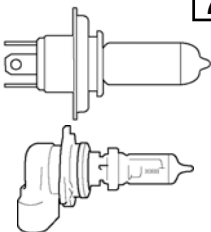
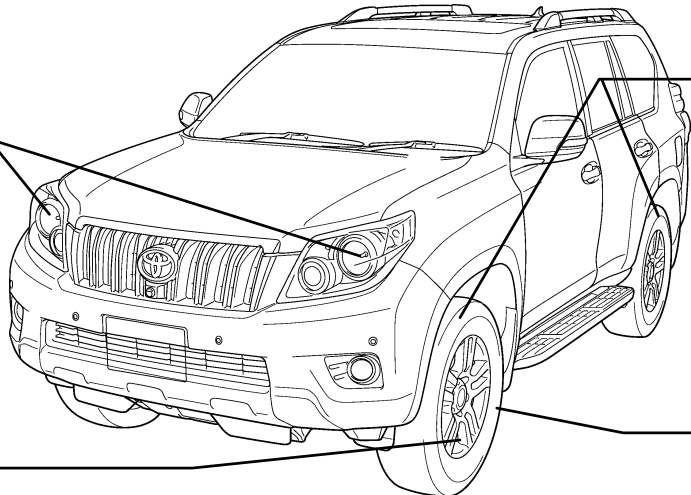
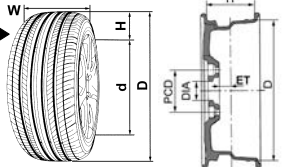
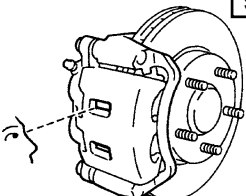
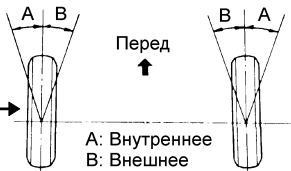
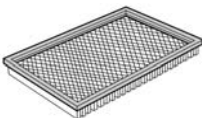
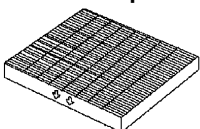

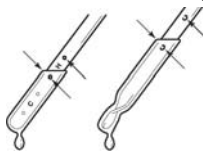
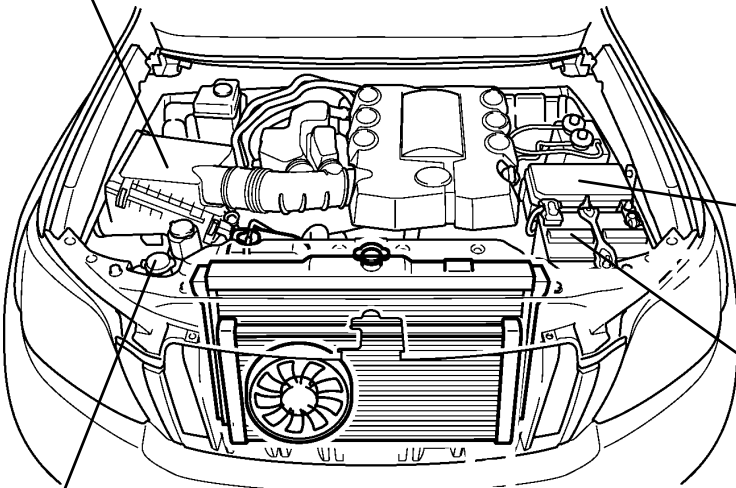
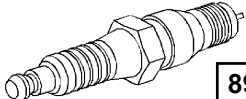

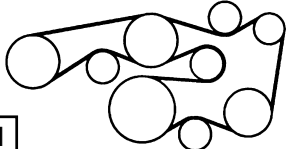
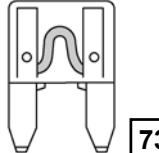
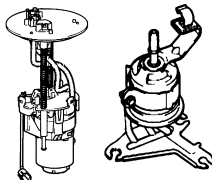
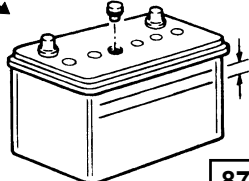
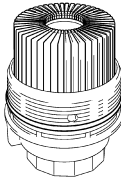


***Каталог расходных
запасных частей***

***Характерные
неисправности***

Москва
Легион-Автодата
2014

Быстрые ссылки на страницы книги

<p>Каталог расходных запчастей</p>  <p>102</p>	<p>Индикаторы неисправностей и диагностика: 31, 188, 238, 309, 320, 336, 337, 338, 361, 370, 382, 434, 439</p>  <p>и другие</p>	<p>Характерные неисправности автомобилей</p>  <p>20</p>	
<p>Замена ламп</p>  <p>76</p>		<p>Шины, диски, запасное колесо</p>  <p>71</p>	
<p>Проверка колодок</p>  <p>97</p>		<p>Углы установки колес</p>  <p>288</p> <p>Перед ↑</p> <p>A: Внутреннее B: Внешнее</p>	
<p>Воздушный фильтр</p>  <p>86</p>	<p>Салонный фильтр</p>  <p>99</p>	<p>Самостоятельная диагностика доступными устройствами (ELM327 и другие)</p> <p>13</p>	<p>Периодичность технического обслуживания</p>  <p>79</p>
<p>Типы жидкостей и емкости</p> <ul style="list-style-type: none"> • Моторное масло — 80 • Охлаждающая жидкость — 84 • АКПП — 92 • Масло раздаточной коробки — 95 • Масло переднего / заднего редуктора — 95 • Рабочая жидкость ГУР — 96 • Тормозная жидкость — 96 • Кондиционер — 99 		<p>Свечи зажигания</p>  <p>89</p>	
<p>Доливка жидкости стеклоомывателя</p>  <p>99</p>		<p>Ремень привода навесных агрегатов</p>  <p>91</p>	<p>Предохранители и реле</p>  <p>73, 450</p>
<p>Топливные фильтры</p>  <p>86</p>	<p>Аккумуляторная батарея</p>  <p>87</p>		
<p>Масляный фильтр</p>  <p>82</p>			

Характерные неисправности автомобилей Toyota Land Cruiser Prado

Несмотря на то, что производитель предпринимает все возможные меры по контролю качества производимых им автомобилей и используемых автозапчастей, у каждой модели существуют узлы или агрегаты, проблемы с которыми могут быть выявлены только в процессе эксплуатации автомобиля. Как правило, подобные неисправности вызваны низким качеством используемых материалов, производственным браком, конструктивными просчетами, а также неотлаженным или недобросовестным процессом сборки автомобиля. Также, существует целый перечень неисправностей, возникновение которых связано с пренебрежением автовладельцем особенностями эксплуатации и технического обслуживания автомобиля или какой-либо из его систем.

Ниже рассмотрены наиболее распространенные проблемы и вероятные неисправности, с которыми возможно столкнуться в период владения автомобилем данной модели, указанного периода выпуска и модификации. При необходимости, описание неисправности содержит методы устранения неполадки и рекомендации по предотвращению ее повторного возникновения. Если в процессе производства проблемный узел был модернизирован, приводятся каталожные номера деталей нового образца. Также, в главе может упоминаться информация о проведении официальных сервисных компаний или о наличии специальных сервисных бюллетеней (англ. Technical Service Bulletin (TSB) - официальный документ, выпускаемый производителем для сервисных центров и содержащий информацию о возможной неполадке той или иной модели и путях ее устранения), которая будет полезна в общении с официальными представителями производителя при решении спорных моментов гарантийного обслуживания вашего автомобиля.

Стоит иметь в виду, что возникновение той или иной неисправности не обязательно конкретно на вашем автомобиле и, наоборот, слишком частые поломки одного и того же узла или агрегата на вашем автомобиле могут не являться характерной неисправностью данной модели, а могут быть следствием использования неоригинальных некачественных автозапчастей, а также обслуживания автомобиля специалистами, не обладающими достаточной квалификацией или опытом ремонта и диагностики автомобилей.

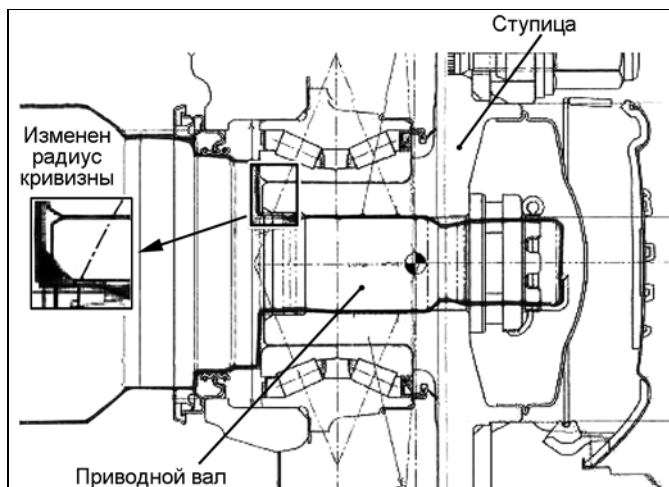
Поломка переднего приводного вала (модели с двигателем 1GR-FE)

Согласно TSB CP-0108T-0910-RU от 09.09.2010 на моделях выпуска до 04.08.2010 года, при застревании автомобиля в грязи или глубоком снеге когда имеет место продолжительная пробуксовка колес, возможна поломка одного из передних приводных валов. В случае возникновения неисправности, производителем предписывается замена приводного вала и ступицы переднего колеса на модернизированные.

Внимание: при замене приводного вала на модернизированный обязательна одновременная замена ступицы колеса на ступицу нового образца.

Таблица. Каталожные номера.

Деталь	Старого образца	Нового образца
Приводной вал	43430-60080	43430-60081
Ступица в сборе	43502-60200	43502-60201



Поломка АКПП A750F

Довольно серьезная неисправность, с которой могут столкнуться владельцы TLC150 - неожиданный выход из строя коробки передач. Как правило, поломка происходит после продолжительной пробуксовки колес (например, при застревании автомобиля в снегу). При обращении в технический центр официального дилера Toyota АКПП меняется в сборе в рамках гарантийного обслуживания. Одна из причин замены коробки передач - сгоревшие фрикционы.

Примечание: часто за механическую неисправность АКПП принимают ее аварийный режим работы, в который, при определенных условиях, электронная система управления АКПП может войти из-за особенностей настройки (КПП не переключается выше третьей передачи). В данном случае неисправность устраняется сбросом кодов неисправностей и перепрошивкой блока управления двигателем и АКПП на более позднюю версию.

Крен кузова вправо

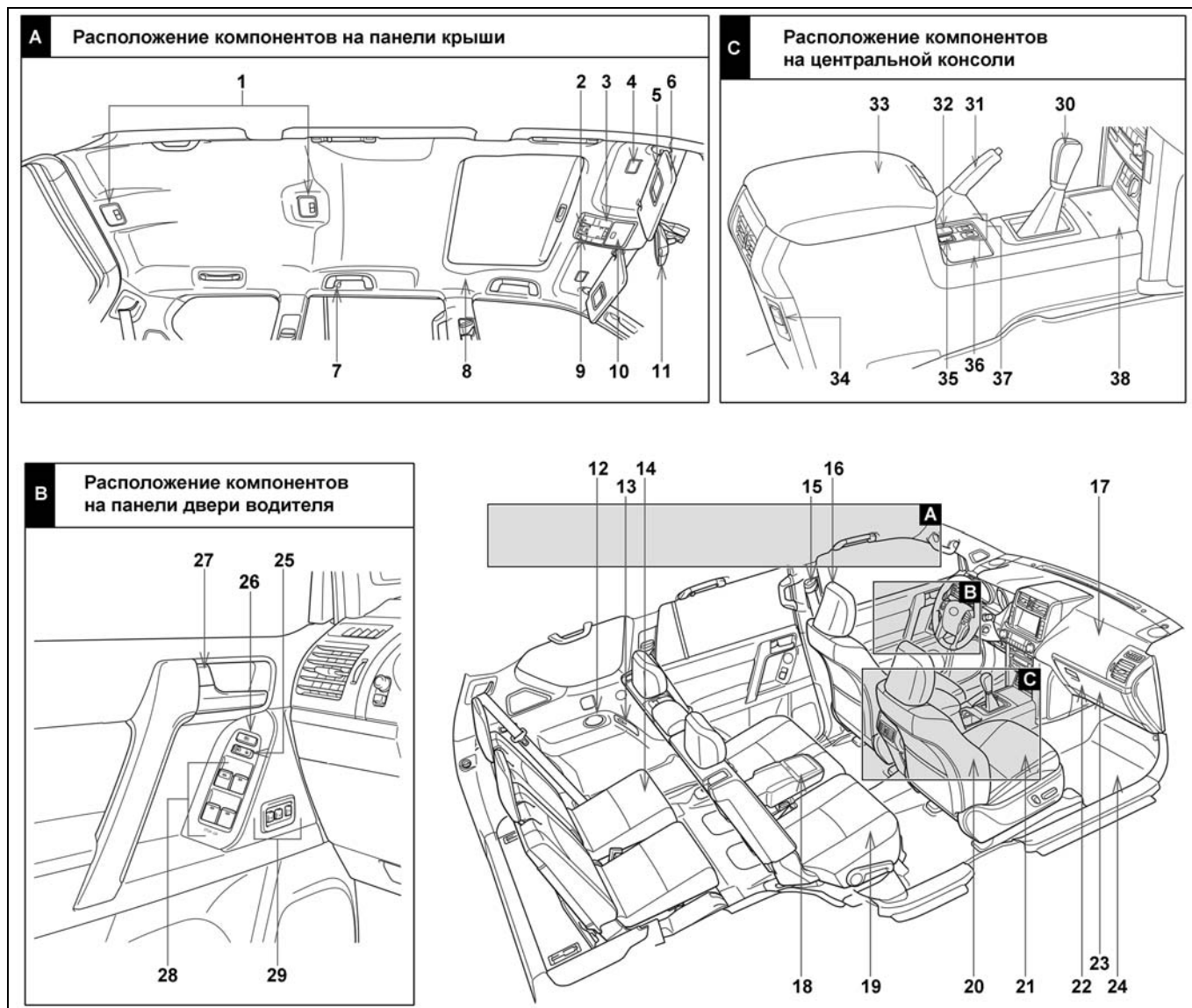
Выраженный крен кузова Land Cruiser вправо наиболее часто наблюдается на моделях, оборудованных системой динамической стабилизации (KDSS). Допустимое значение разницы высоты расположения правой и левой сторон кузова - не более 20 мм (расстояния измеряются от поверхности земли до верхних точек арок задних колес). Если эта разница превышает допустимое значение, целесообразно обратиться на СТО. Возможными способами решения проблемы может являться регулировка давления рабочей жидкости системы KDSS или перестановка пружин стоек передней подвески местами (в отличие от дизельных моделей, на моделях с бензиновыми двигателями пружины правой и левой стоек передней подвески обладают различной жесткостью).

Примечание: если отрегулировать давление в системе невозможно, а в памяти электронного блока управления сохранены коды C1812, C1831/32, U0122, то это может указывать на неисправность блока электромагнитных клапанов системы KDSS, расположенного под днищем автомобиля. При движении в условиях бездорожья его корпус может быть поврежден. В конце 2012 года блок клапанов был подвергнут модернизации, в результате которой пластиковый корпус был заменен на металлический, способный более эффективно противостоять воздействию внешних факторов (TSB CP-0103T-1212 от 05.12.2012).

Руководство по эксплуатации

ВНИМАНИЕ:

- При проведении работ в салоне автомобиля, оборудованного системой подушек безопасности и преднатяжителей ремней (система SRS), следует быть особенно внимательными, чтобы не повредить блок управления системы SRS. Во избежание случайного срабатывания подушек безопасности или преднатяжителей ремней, перед началом работ установите колеса в положение прямолинейного движения, выключите зажигание (положение "OFF" переключателя запуска двигателя), отсоедините провод от отрицательной клеммы аккумулятора и подождите не менее 90 секунд (время разряда резервного питания). Не пытайтесь разбирать узел подушки безопасности или узел преднатяжителя ремня, т.к. в данных узлах нет деталей, требующих обслуживания. Если подушки безопасности и/или преднатяжители ремней срабатывали (разворачивались), то их нельзя отремонтировать и использовать повторно.
- После подсоединения клемм АКБ необходимо провести калибровку нулевого положения рулевого колеса (см. стр. 379, 391 и 515).
- После отсоединения или замены некоторых элементов различных систем необходимо проводить инициализацию, требующую специального диагностического оборудования и профессиональных навыков (см. стр. 12).



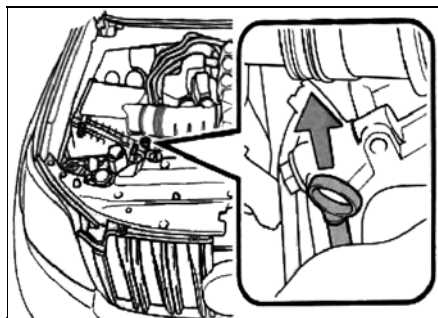
Расположение компонентов в салоне автомобиля. 1 - фонари освещения салона, 2 - кнопка экстренного вызова (модификации), 3 - лампы местной подсветки, 4 - лампа подсветки косметического зеркала, 5 - косметическое зеркальце, 6 - солнцезащитный козырек, 7 - вспомогательная ручка, 8 - шторка безопасности, 9 - переключатель электропривода люка (модификации), 10 - отсек для хранения солнцезащитных очков, 11 - внутреннее зеркало заднего вида, 12 - подстаканник, 13 - переключатели электропривода сиденья третьего ряда (модификации), 14 - сиденье третьего ряда, 15 - ремень безопасности переднего сиденья, 16 - подголовник переднего сиденья, 17 - фронтальная подушка безопасности переднего пассажира, 18 - подлокотник сиденья второго ряда, 19 - второй ряд сидений, 20 - боковая подушка безопасности, 21 - переднее сиденье, 22 - подстаканник в вещевом ящике, 23 - вещевой ящик, 24 - коврик пола, 25 - переключатель центрального замка, 26 - выключатель блокировки стеклоподъемников, 27 - кнопка блокировки замка двери, 28 - главная панель управления стеклоподъемниками, 29 - панель управления системой индивидуальных настроек (модификации), 30 - селектор АКПП, 31 - рычаг стояночного тормоза, 32 - разъем для подключения дополнительного оборудования, 33 - вещевой ящик центральной консоли или холодильник (модификации), 34 - разъем для подключения дополнительного оборудования, 35 - разъем для подключения дополнительного аудиоустройства ("AUX"), 36 - вещевой отсек, 37 - переключатели подогревателя передних сидений, 38 - подстаканник.

2. Прогрейте двигатель до рабочей температуры охлаждающей жидкости.
3. Заглушите двигатель, затем подождите примерно 5 минут, чтобы масло стекло в картер двигателя.

Внимание: проводите проверку уровня масла при неработающем двигателе.

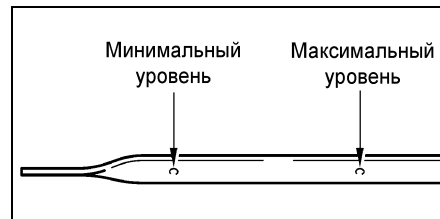
4. Извлеките щуп уровня масла двигателя и чистой тканью удалите с него масло.

5. Вставьте щуп уровня масла в направляющую трубку щупа.

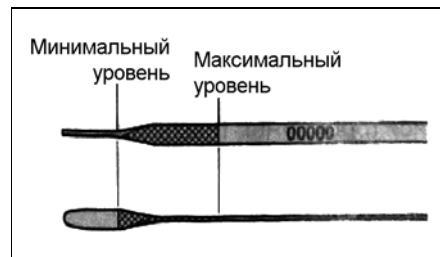


6. Медленно извлеките щуп уровня масла и проверьте соответствие уровня моторного масла допустимому диапазону, указанному на масляном щупе.

Примечание: нормальный расход моторного масла менее 1 л/1000 км.



Двигатель 1GR-FE.



Двигатель 2TR-FE.

Если уровень моторного масла находится около минимального уровня или ниже, то проверьте отсутствие утечек и долейте рекомендуемое масло до верхней метки (см. подраздел "Замена моторного масла").

Примечание: количество масла, которое необходимо долить для повышения уровня между отметками минимума и максимума на щупе составляет 1,7 л для двигателя 1GR-FE и 1,3 л для двигателя 2TR-FE.

Внимание:

- Заливка моторного масла выше максимального уровня отрицательно влияет на работу двигателя.
- Расход моторного масла зависит от вязкости и качества масла и стиля вождения. Расход увеличивается при тяжелых условиях эксплуатации (движение на высоких скоростях, частые ускорения и торможения), также расход увеличен на новом двигателе.

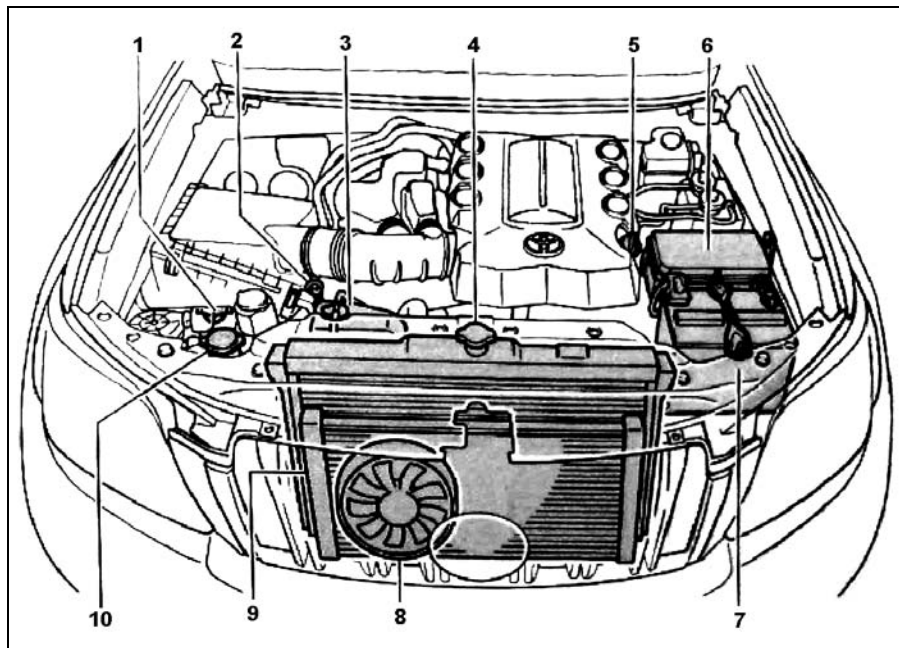
7. Убедитесь, что моторное масло обладает соответствующей сезону вязкостью (отсутствует обесцвечивание и разжижение).

Внимание: не рекомендуется добавлять какие-либо присадки в моторное масло, так как это может привести к повреждению механической части двигателя.

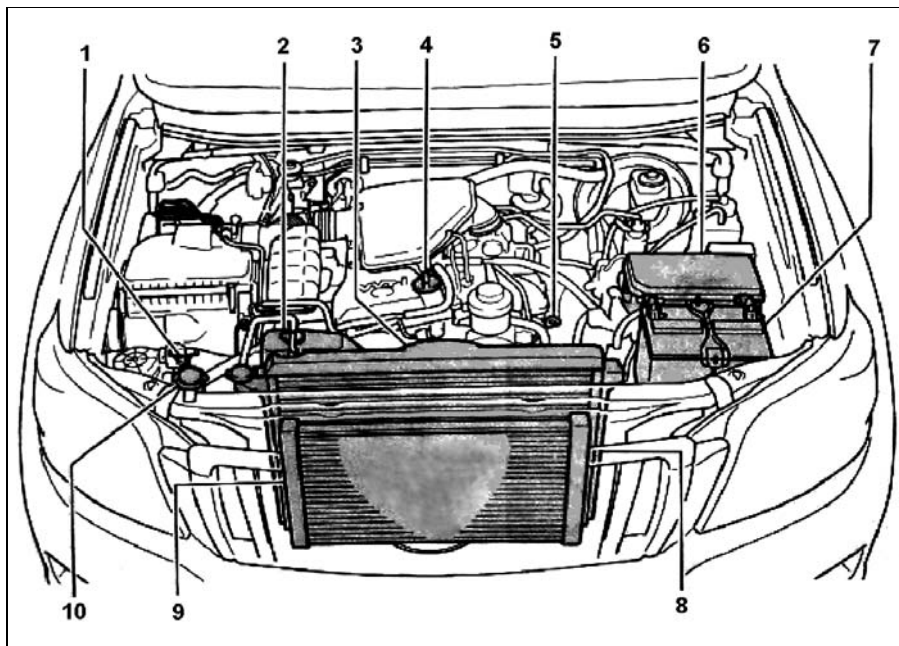
8. Проверьте степень загрязненности масла, а также убедитесь в отсутствии в масле примесей охлаждающей жидкости, топлива.

9. После долива масла запустите двигатель, оставьте его поработать на холостом ходу и затем заглушите. Подождите некоторое время и проверьте уровень масла снова, чтобы убедиться, что уровень находится в пределах допустимого диапазона.

Внимание: перед запуском двигателя убедитесь, что масло не попало на ремень генератора. В противном случае протрите его сухой ветошью.

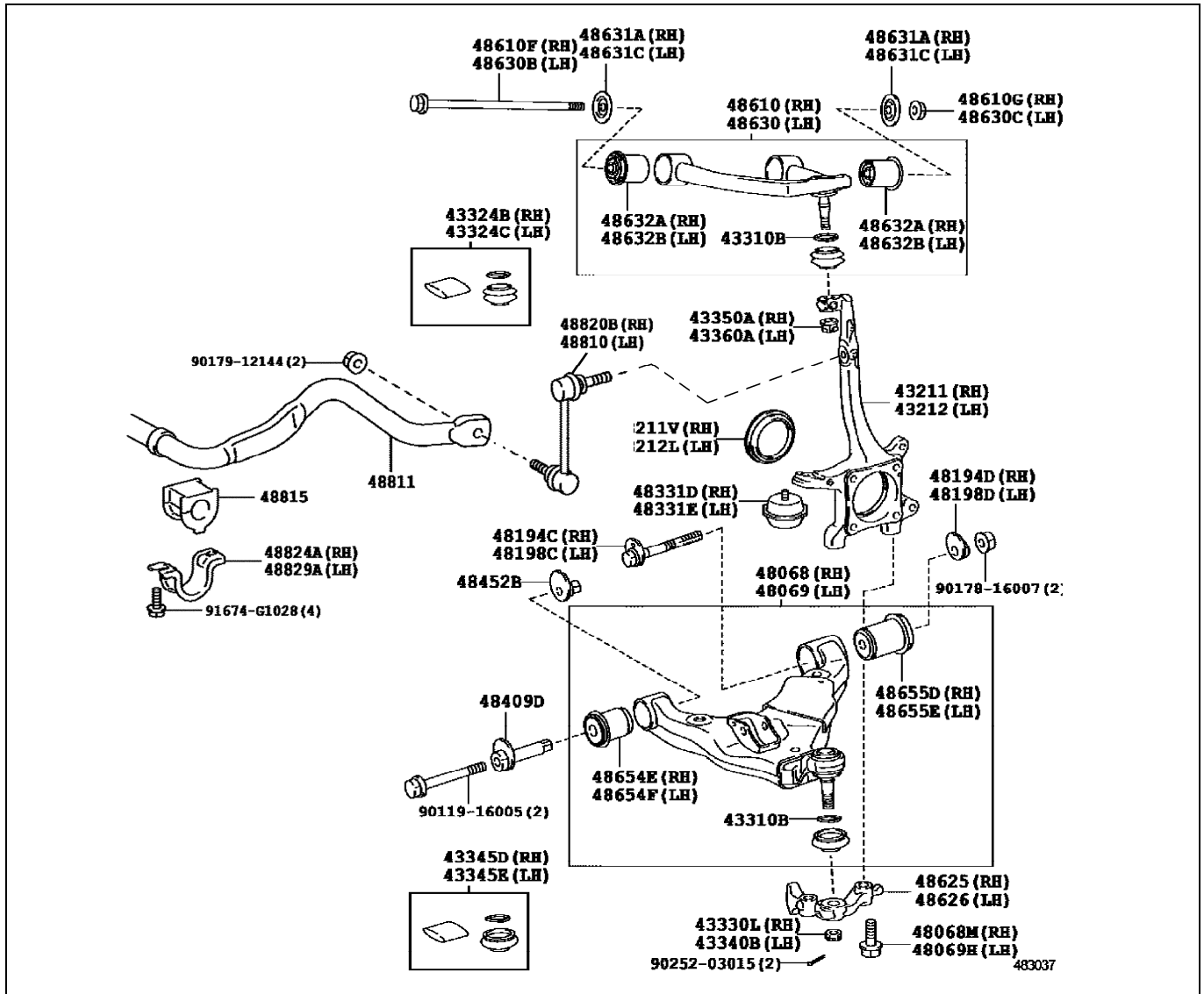


Расположение объектов обслуживания в моторном отсеке (1GR-FE). 1 - клапан фильтра предварительной очистки, 2 - щуп уровня масла двигателя, 3 - расширительный бачок системы охлаждения, 4 - радиатор охлаждающей жидкости, 5 - крышка маслозаливной горловины, 6 - монтажный блок в моторном отсеке, 7 - аккумуляторная батарея, 8 - вентиляторы системы охлаждения двигателя, 9 - конденсатор, 10 - бачок омывателя.



Расположение объектов обслуживания в моторном отсеке (2TR-FE). 1 - клапан фильтра предварительной очистки, 2 - расширительный бачок системы охлаждения, 3 - вентилятор системы охлаждения двигателя, 4 - крышка маслозаливной горловины, 5 - щуп уровня масла двигателя, 6 - монтажный блок в моторном отсеке, 7 - аккумуляторная батарея, 8 - радиатор охлаждающей жидкости, 9 - конденсатор, 10 - бачок омывателя.

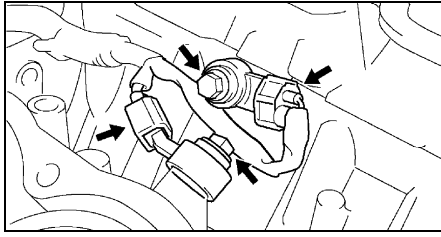
Передняя подвеска



№ детали	Каталожный номер	Период использования	Название детали	Модификация
48820B	48820-60050	весь	Стойка стабилизатора поперечной устойчивости, правая	все
48815	48815-60380	весь	Втулка стабилизатора поперечной устойчивости	все
48810	48810-60040	весь	Стойка стабилизатора поперечной устойчивости, левая	все
43211V 43212L	90316-72001	весь	Сальник поворотного кулака (правого или левого)	все
43324B 43324C	43324-69085	весь	Чехол шарового шарнира верхнего рычага	все
43345D 43345E	43345-69025	весь	Чехол шарового шарнира нижнего рычага	все
48068	48068-60050	весь	Правый нижний рычаг	GRJ150 VX, VX-L, с KDSS
48068	48068-60040	весь	Правый нижний рычаг	GRJ150, TRJ15#
48069	48069-60050	весь	Левый нижний рычаг	GRJ150 VX, VX-L, с KDSS
48069	48069-60040	весь	Левый нижний рычаг	GRJ150, TRJ15#
48610	48610-60070	весь	Правый верхний рычаг	все
48630	48630-60040	весь	Левый верхний рычаг	все
48632A 48632B	48632-60040	весь	Сайлент-блок верхнего рычага (правого или левого)	все
48654E 48654F	48654-60050	весь	Сайлент-блок №1 нижнего рычага (правого или левого)	все
48655D 48655E	48655-60050	весь	Сайлент-блок №2 нижнего рычага (правого или левого)	все

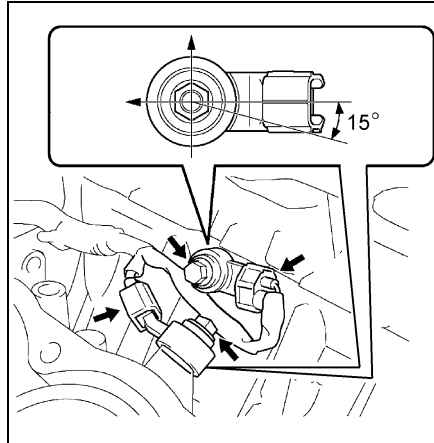
Примечание: амортизаторы и пружины подбирайте по идентификационному номеру автомобиля (VIN).

4. Снимите датчик детонации.
 а) Отсоедините разъемы датчиков.
 б) Отверните два болта и снимите датчики.



5. Установите датчики детонации.
 а) Установите датчик детонации, как показано на рисунке, и заверните гайку крепления.
 Момент затяжки 20 Н·м

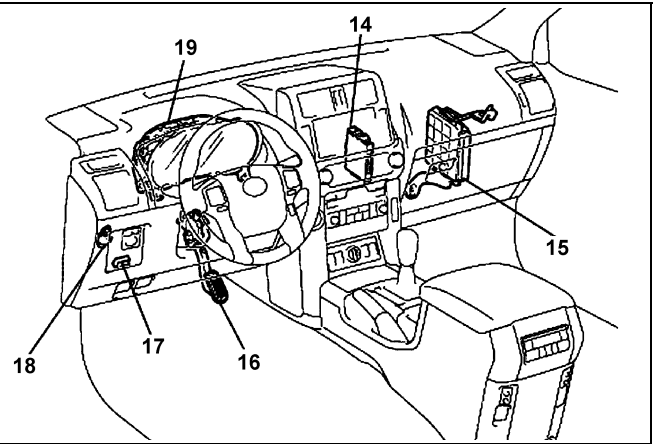
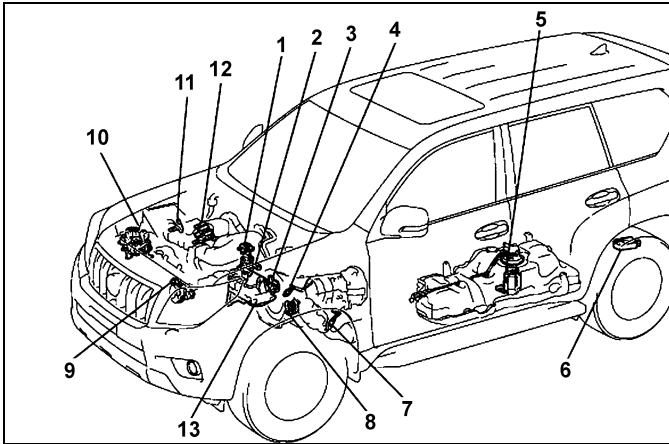
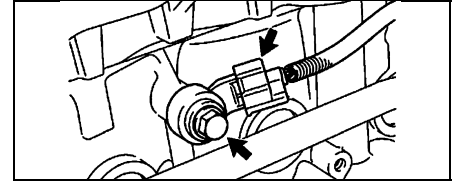
- б) Подсоедините разъем датчика.



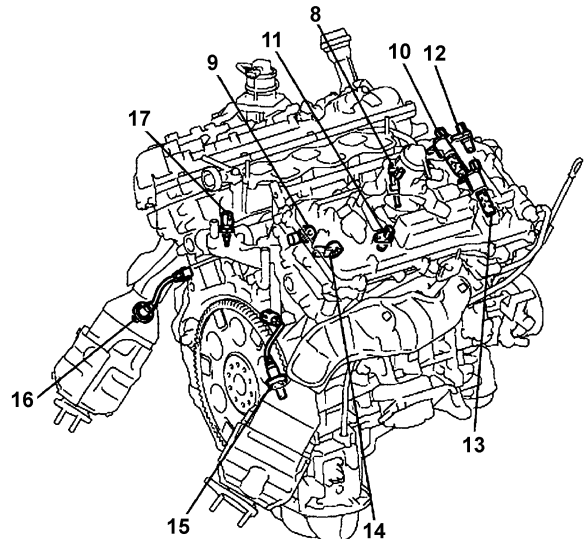
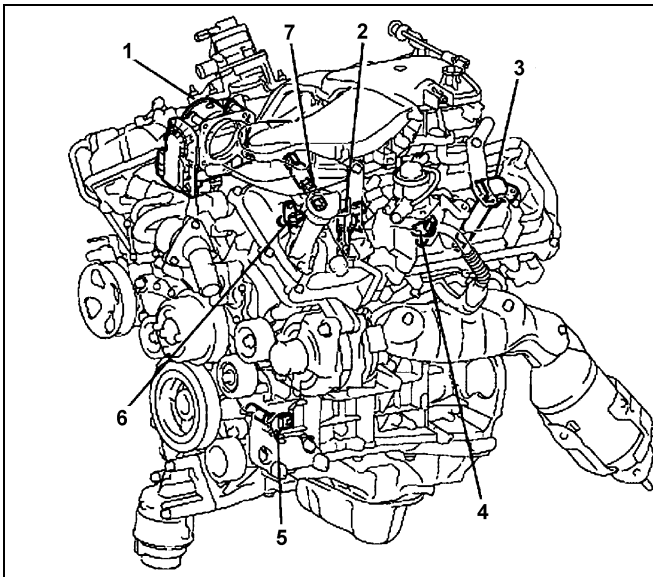
6. Установите трубку №1 охлаждающей жидкости.
 Момент затяжки 9 Н·м
 7. Подсоедините входной шланг отопителя "А".
 8. Установите головку блока цилиндров.

Снятие и установка (2TR-FE)

1. Снимите впускной коллектор.
 2. Отсоедините разъем, отверните болт и снимите датчик детонации.



Расположение элементов системы электронного управления (1) (1GR-FE). 1 - электропневмоклапан системы улавливания паров топлива, 2 - электропневмоклапан №2, 3 - привод системы подачи воздуха на выпуск, 4 - кислородный датчик (B1S2), 5 - топливный насос, 6 - блок управления топливным насосом, 7 - кислородный датчик (B2S2), 8 - выключатель запрещения запуска, 9 - датчик давления рабочей жидкости насоса ГУР, 10 - воздушный насос, 11 - датчик массового расхода воздуха, 12 - электропневмоклапан №2, 13 - блок реле и предохранителей в моторном отсеке, 14 - блок управления электропитанием, 15 - электронный блок управления двигателем, 16 - датчик положения педали акселератора, 17 - диагностический разъем "DLC3", 18 - выключатель стоп-сигналов, 19 - панель приборов.



Расположение элементов системы электронного управления (2) (1GR-FE). 1 - корпус дроссельной заслонки, 2 - клапан системы VVT выпускных клапанов (B1), 3 - катушка зажигания, 4 - датчик положения распределительного вала выпускных клапанов (B2), 5 - датчик положения коленчатого вала, 6 - датчик положения распределительного вала впускных клапанов (B2), 7 - клапан системы VVT впускных клапанов (B2), 8 - форсунка, 9 - датчик детонации (B2), 10 - клапан системы VVT выпускных клапанов (B1), 11 - датчик положения распределительного вала выпускных клапанов (B1), 12 - датчик положения распределительного вала впускных клапанов (B2), 13 - клапан системы VVT выпускных клапанов (B1), 14 - датчик детонации (B1), 15 - датчик состава смеси AFS (B1S1), 16 - датчик состава смеси (B2S1), 17 - датчик температуры охлаждающей жидкости.

Раздаточная коробка

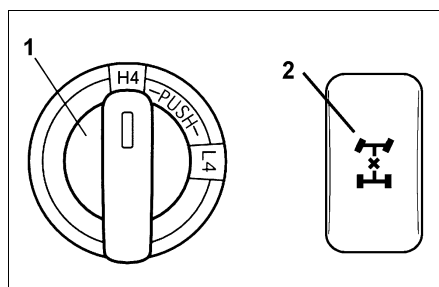
Общее описание

Автомобиль оснащен новой системой постоянного полного привода с раздаточной коробкой VF4BM.

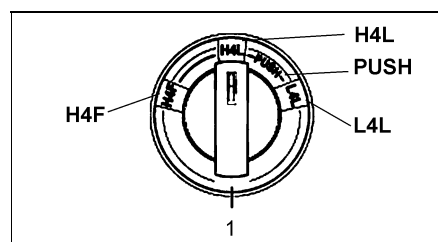
Раздаточная коробка VF4BM - новая двухскоростная коробка с возможностью полной блокировки (модели с коробкой передач A750F) межосевого дифференциала повышенного трения (TORSSEN). Эта коробка отличается большей компактностью и малым весом (40 кг).

Переключение режимов работы раздаточной коробки происходит при помощи двух приводов: привод повышения/понижения передачи и привод блокировки межосевого дифференциала. Управление раздаточной коробкой про-

исходит при помощи переключателя (1) режимов работы и выключателя (2) блокировки межосевого дифференциала (модели с коробкой передач A750F).



Модели с коробкой передач A750F.



Модели с коробкой передач A343F.

Раздаточная коробка может работать в следующих режимах.

Примечание: режим L4F возможен на автомобилях с коробкой передач A750F.

H4F или **H4**. В данном режиме обеспечивается хорошая стабилизация автомобиля на любых скоростях и при любых дорожных условиях. Межосевой дифференциал распределяет оптимальный крутящий момент на передние и задние оси, поглощая разницу моментов между ними, возникающую в процессе управления автомобилем.

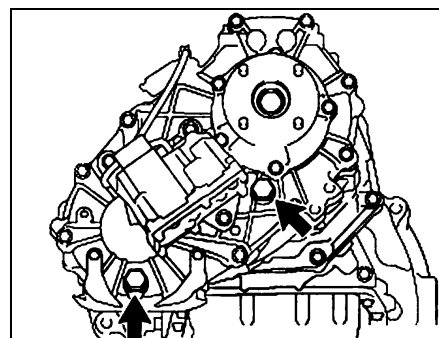
H4L или **H4 + блокировка дифференциала**. Обеспечивает высокую управляемость автомобилем на заснеженных или покрытых льдом дорогах, при движении на песчаной дороге или по бездорожью. Межосевой дифференциал в данном режиме заблокирован, распределение крутящего момента между передними и задними осями отсутствует и на оси подается постоянный момент.

L4F или **L4**. Коробка работает на пониженной передаче, обеспечивая высокий крутящий момент и торможение двигателем. Межосевой дифференциал распределяет оптимальный крутящий момент на передние и задние оси, поглощая разницу моментов между ними, возникающую в процессе управления автомобилем.

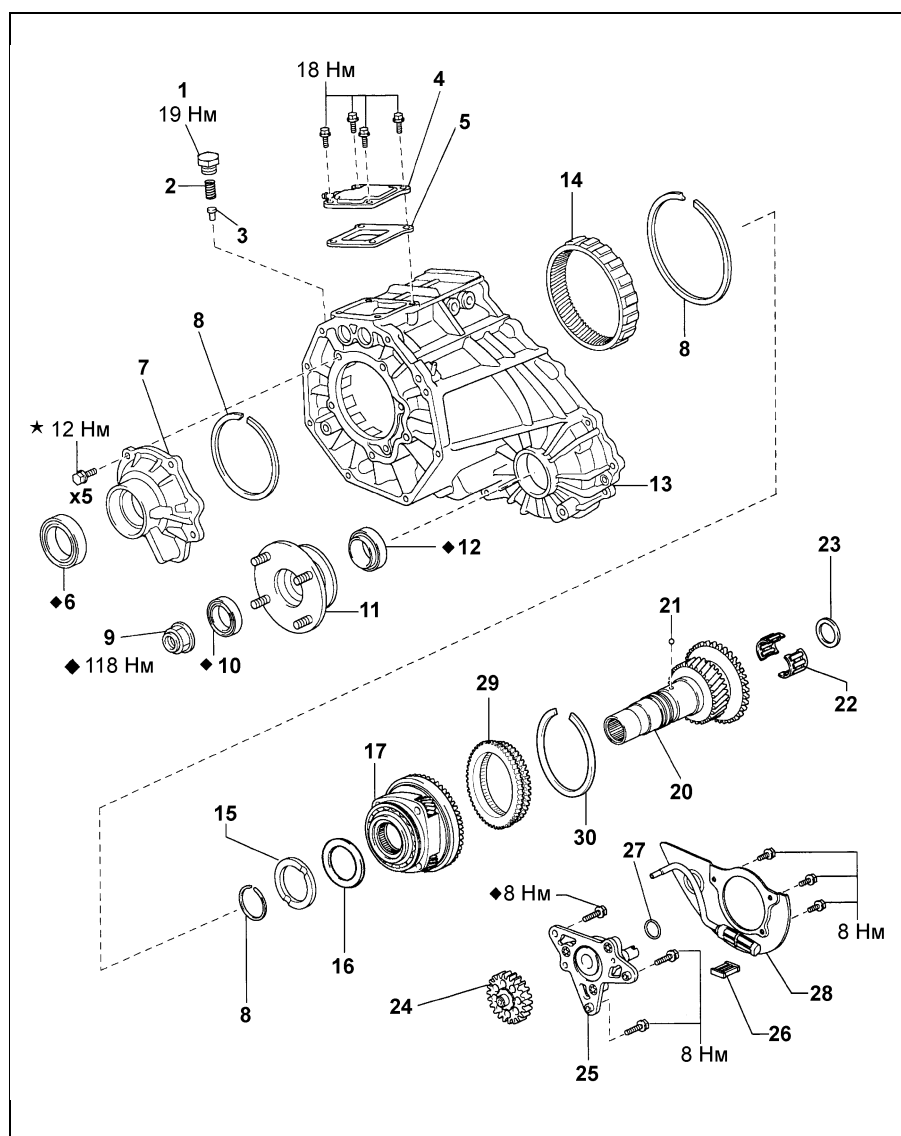
L4L или **L4 + блокировка дифференциала**. Данный режим используется при необходимости передачи большого крутящего момента на оси, например, если автомобиль застрял в грязи. Межосевой дифференциал в данном режиме заблокирован, распределение крутящего момента между передними и задними осями отсутствует и на оси подается постоянный момент.

Замена сальников

1. Слейте масло из раздаточной коробки (см. главу "Техническое обслуживание").

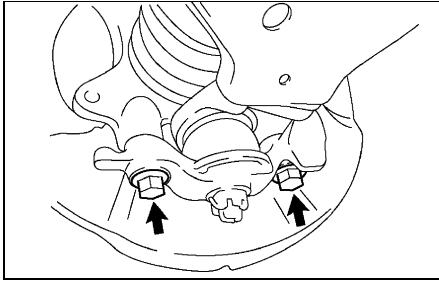


2. Снимите передний и/или задний карданный вал (см. главу "Карданный вал").

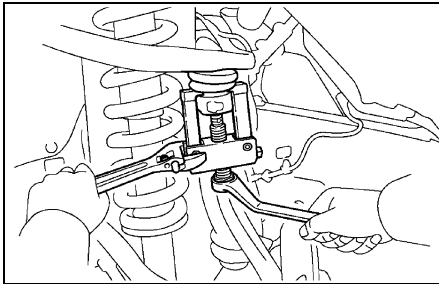


Раздаточная коробка. 1 - заглушка, 2 - пружина, 3 - штифт, 4 - верхняя крышка, 5 - маслоотражатель, 6 - сальник, 7 - держатель подшипника, 8 - стопорное кольцо, 9 - гайка соединительного фланца, 10 - сальник соединительного фланца, 11 - соединительный фланец, 12 - сальник выходного вала раздаточной коробки, 13 - картер раздаточной коробки, 14 - эпицикл, 15 - стопор, 16 - шайба, 17 - планетарная передача, 18 - упорный подшипник, 19 - наружное кольцо подшипника, 20 - входной вал раздаточной коробки, 21 - шарик, 22 - роликовый подшипник, 23 - распорная втулка, 24 - шестерня насоса, 25 - корпус насоса, 26 - магнит, 27 - уплотнительное кольцо, 28 - сепаратор, 29 - шестерня понижающей передачи, 30 - стопорное кольцо.

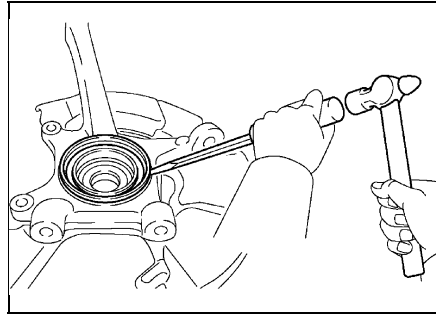
6. Отверните два болта и отсоедините нижний рычаг от поворотного кулака.
 Момент затяжки..... 160 Н·м



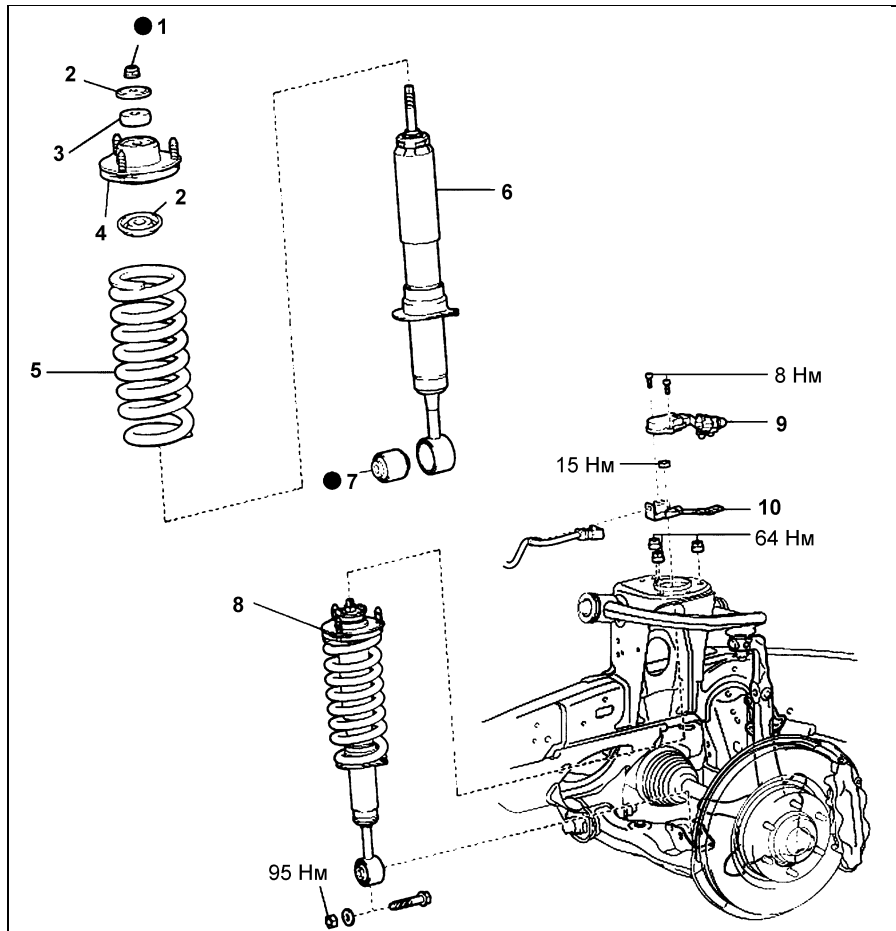
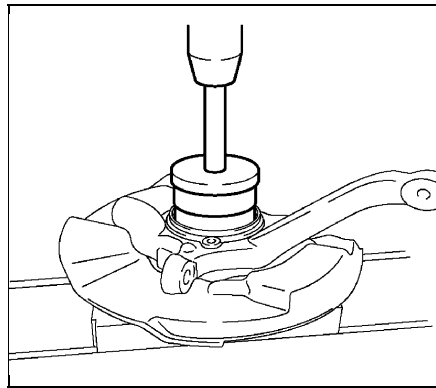
7. Снимите поворотный кулак в сборе.
 а) Поддомкратьте нижний рычаг.
 б) Снимите шплинт, отверните гайку и с помощью съемника отсоедините верхний рычаг от поворотного кулака.
 Момент затяжки..... 110 Н·м
 Примечание: не повредите пыльник шарового шарнира верхнего рычага.



в) Снимите поворотный кулак в сборе со ступицей.
 8. (При необходимости) С помощью отвертки и молотка снимите сальник.



Примечание: при установке запрессуйте новый сальник в поворотный кулак.

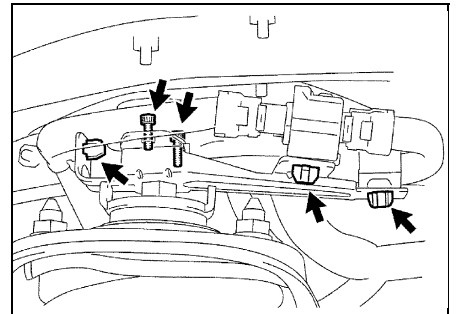


Стойка передней подвески. 1 - гайка штока амортизатора, 2 - шайба, 3 - подушка, 4 - верхняя опора, 5 - пружина, 6 - амортизатор, 7 - сайлент-блок, 8 - стойка передней подвески в сборе, 9 - привод системы AVS (модели с системой AVS), 10 - кронштейн (модели с системой AVS).

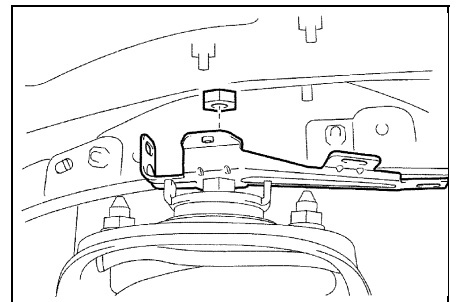
Стойка передней подвески
Снятие и установка

Примечание:
 - Установка производится в порядке, обратном снятию.
 - Моменты затяжки указаны в тексте.
 - Проверьте и при необходимости отрегулируйте углы установки передних колес.

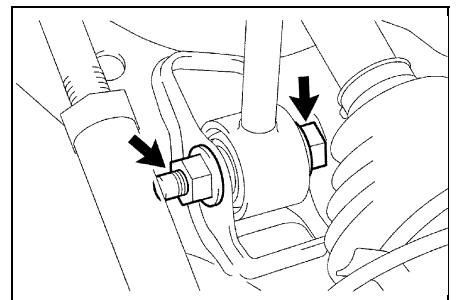
1. Снимите переднее колесо.
 Момент затяжки 112 Н·м
2. Снимите нижние кожухи защиты двигателя.
3. Снимите стабилизатор поперечной устойчивости (см. раздел "Стабилизатор поперечной устойчивости").
4. Отсоедините стойку передней подвески от кузова.
 а) (Модели с системой AVS) Отсоедините фиксаторы и отсоедините разъем от привода системы AVS.
 б) (Модели с системой AVS) Отверните два болта и снимите привод системы AVS.
 Момент затяжки 8 Н·м



в) (Модели с системой AVS) Отверните гайку и снимите кронштейн.
 Момент затяжки 15 Н·м



г) Отверните болт крепления стойки передней подвески к нижнему рычагу и снимите шайбу.
 Момент затяжки 35 Н·м
 Примечание: при установке, окончательную затяжку гайки производите только после стабилизации подвески.



Система динамической стабилизации (KDSS)

Описание

Описание системы

В левых стойках стабилизаторов поперечной устойчивости передней и задней подвесок встроены гидроцилиндры. Верхние камеры гидроцилиндров соединены трубкой. Таким же образом соединены между собой нижние камеры. В гидравлической системе поддерживается высокое давление (3 МПа) рабочей жидкости. Электронный блок управления контролирует работу электромагнитных клапанов, получая сигналы от каждого датчика. Система динамической стабилизации позволяет увеличить боковую жесткость подвески и уменьшить вертикальные колебания, таким образом улучшая проходимость автомобиля.

Описание работы системы

1. Движение по поверхности с небольшим боковым уклоном.

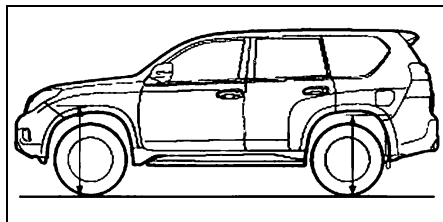
При движении по поверхности с небольшим боковым уклоном электромагнитные клапаны закрыты, обеспечивая одинаковое давление в гидроцилиндрах (в обеих верхних и нижних камерах). Таким образом, поршни в гидроцилиндрах не перемещаются. В таких условиях стабилизаторы поперечной устойчивости работают на скручивание, что на автомобилях без системы динамической стабилизации отрицательно сказывается на движении автомобиля.

2. Движение по бездорожью (мосты находятся на различном уровне).

При движении по бездорожью электромагнитные клапаны открыты, обеспечивая независимое перемещение поршней переднего и заднего гидроцилиндров. В таких условиях стабилизаторы поперечной устойчивости не работают на скручивание (усилие на стабилизаторах уменьшается), что позволяет всем колесам постоянно обеспечивать сцепление с землей.

Предварительные проверки

1. Измерьте расстояние от одинаковых точек с левой и правой стороны переднего и заднего бамперов до земли.

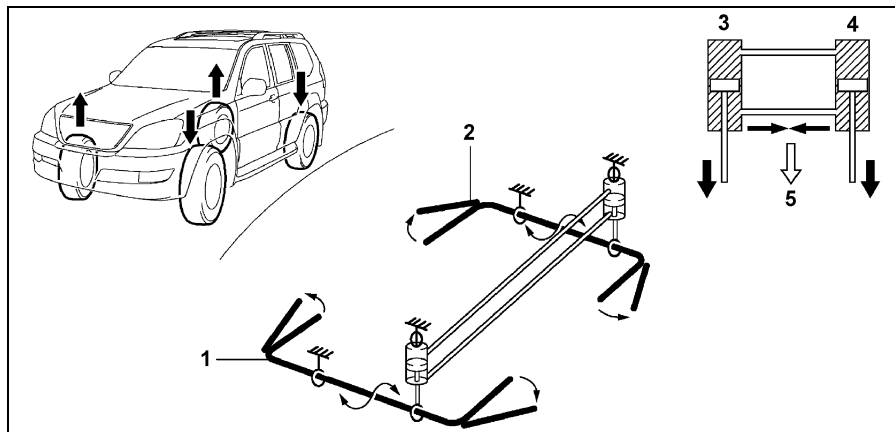


Вычислите разность между результатами измерений с правой и с левой стороны автомобиля.

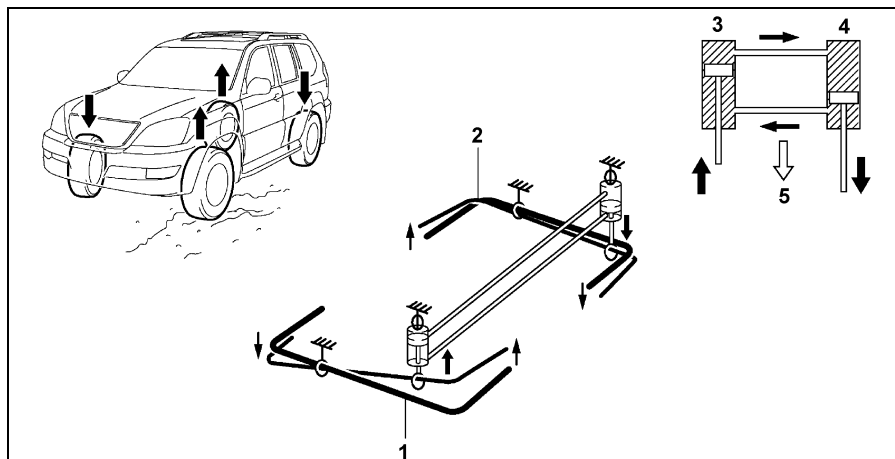
Допустимая

разность не более 20 мм
Примечание: убедитесь в том, что колеса автомобиля установлены в направлении движения по прямой.

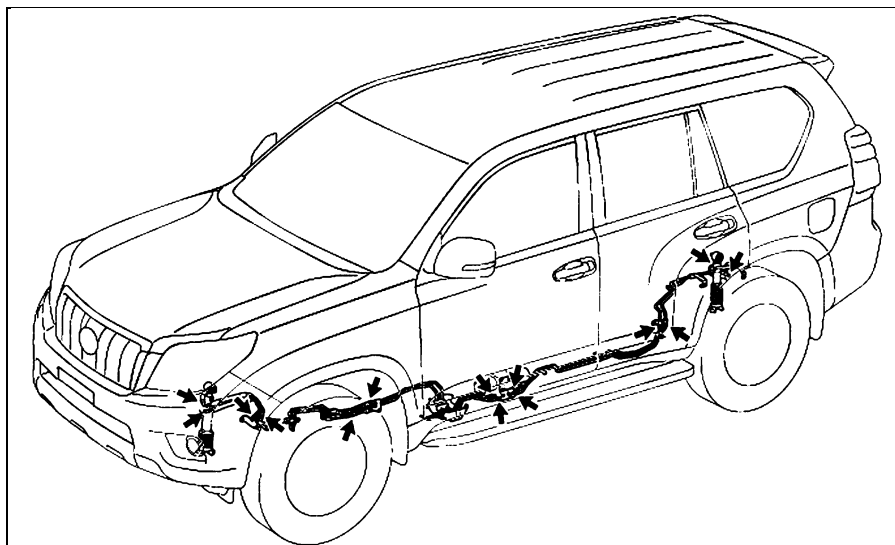
2. Проверьте на отсутствие утечек рабочей жидкости следующие элементы



Движение по поверхности с небольшим уклоном. 1 - стабилизатор поперечной устойчивости передней подвески, 2 - стабилизатор поперечной устойчивости задней подвески, 3 - передний гидроцилиндр, 4 - задний гидроцилиндр, 5 - поршни неподвижны друг относительно друга



Движение по бездорожью. 1 - стабилизатор поперечной устойчивости передней подвески, 2 - стабилизатор поперечной устойчивости задней подвески, 3 - передний гидроцилиндр, 4 - задний гидроцилиндр, 5 - поршни свободно перемещаются друг относительно друга.



Возможные места утечек рабочей жидкости системы KDSS.

системы KDSS (см. рисунок "Возможные места утечек рабочей жидкости системы KDSS"):

- левую стойку стабилизатора поперечной устойчивости передней подвески с гидроцилиндром,

- левую стойку стабилизатора поперечной устойчивости задней подвески с гидроцилиндром,
- модуль управления KDSS в сборе с кронштейном,
- трубки и соединения трубок системы.

Системы улучшения управляемости автомобиля (модели с гидравлическим усилителем тормозов)

Примечание: на автомобилях с гидравлическим усилителем тормозов устанавливаются следующие комбинации систем улучшения управляемости автомобиля:

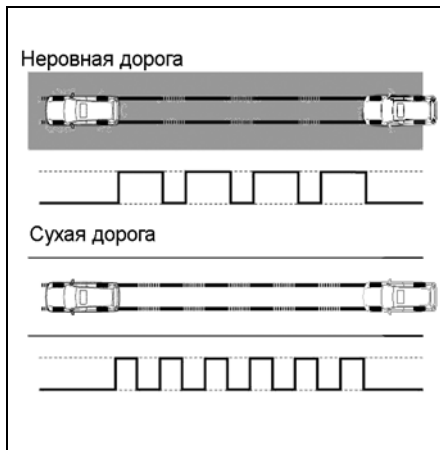
- ABS, EBD, BA, TRC, A-TRC, VSC, DAC и HAC.
- ABS/Multi-terrain ABS, EBD, BA, TRC, A-TRC, VSC, HAC, CRAWL и MTS.

Описание

ABS / EBD / BA: см. главу "Антиблокировочная система тормозов (ABS)".

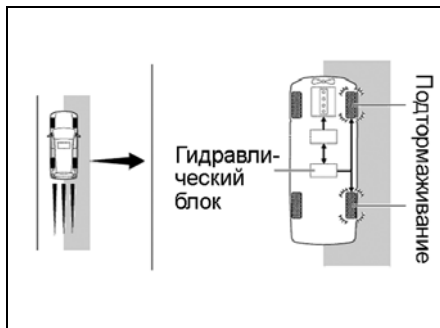
Multi-terrain ABS: антиблокировочная тормозная система, разработанная специально для бездорожья.

Вычисляет оптимальный режим работы системы ABS для обеспечения надежного торможения в соответствии с типом дорожного покрытия (песок, грязь, гравий и т.д.).



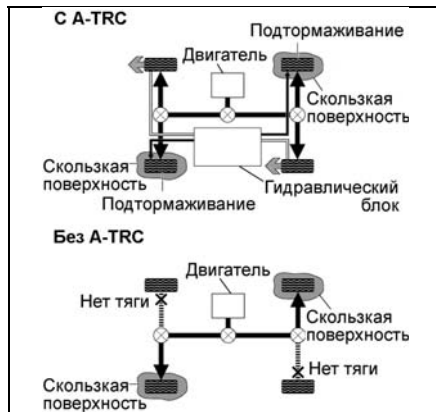
TRC: противобуксовочная система (Traction Control).

Если возникает пробуксовка ведущих колес при ускорении, система автоматически снижает крутящий момент двигателя и подтормаживает сорвавшееся в пробуксовку колесо, способствуя восстановлению тягового усилия.



A-TRC: активная противобуксовочная система (Active Traction Control).

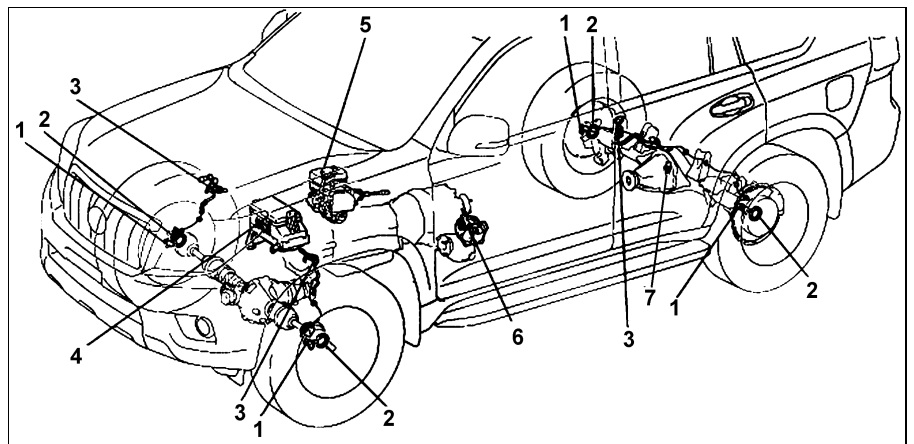
В отличие от стандартной TRC, активная противобуксовочная система не дает автомобилю буксовать и при езде по бездорожью, создавая эффект дифференциала повышенного трения (LCD), что позволяет увеличить управляемость и проходимость автомобиля.



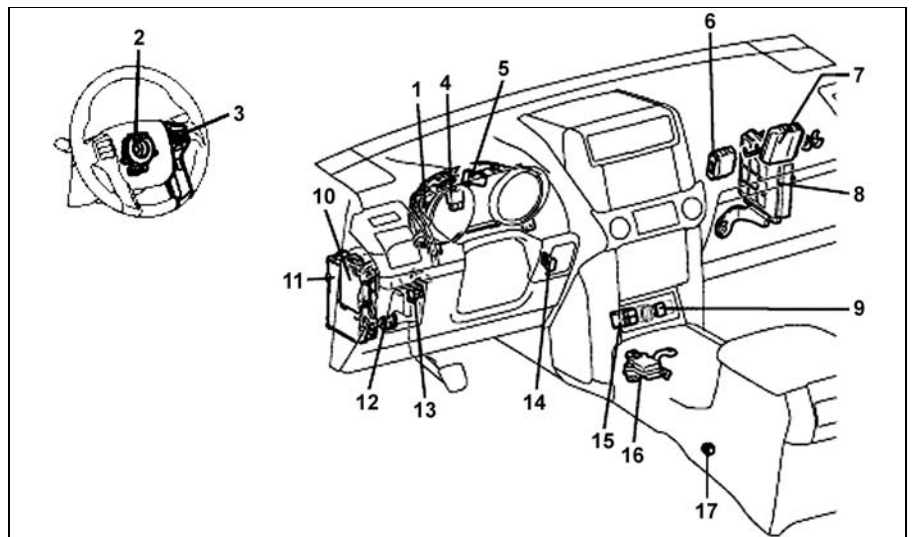
VSC: система курсовой устойчивости (Vehicle Skid Control).

Автоматически срабатывает после того, как определяет развитие заноса из-за резкого поворота руля или недостаточного контакта со скользкой дорогой. Подтормаживая то или иное колесо и изменяя крутящий момент двигателя, она выводит автомобиль из заноса и помогает водителю стабилизировать траекторию движения.

Для определения состояния автомобиля блок управления использует сигналы датчиков положения рулевого колеса, скорости автомобиля, замедления и бокового перемещения.



Системы улучшения управляемости автомобиля. 1 - датчик частоты вращения колеса, 2 - ротор датчика, 3 - жгут проводов датчика, 4 - блок реле в моторном отсеке, 5 - гидравлический блок, 6 - привод управления раздаточной коробкой, 7 - датчик включения блокировки заднего дифференциала (модели с принудительной блокировкой заднего дифференциала).



Системы улучшения управляемости автомобиля (продолжение). 1 - комбинация приборов, 2 - датчик положения рулевого колеса, 3 - блок переключателей на рулевом колесе, 4 - реле управления стоп-сигналами, 5 - зуммер системы VSC, 6 - блок управления адаптивной системой поддержания скорости, 7 - электронный блок системы 4WD, 8 - блок управления двигателем, 9 - выключатель системы DAC, 10 - блок управления Multiplex, 11 - монтажный блок под панелью приборов со стороны водителя, 12 - диагностический разъем, 13 - выключатель стоп-сигналов, 14 - выключатель системы VSC, 15 - выключатель системы CRAWL, 16 - датчик замедления и бокового перемещения, 17 - датчик включения стояночного тормоза.

- г) Освободите 12 защелок.
- д) (Модели с системой парковки) Отсоедините разъем датчика системы парковки.
- е) (Модели с противотуманными фарами) Отсоедините разъемы противотуманных фар.
- ж) (Модели с омывателем фар) Отсоедините шланги от форсунок омывателя фар.
- з) Снимите передний бампер в сборе (см. рисунок "Снятие переднего бампера").

Задний бампер

Снятие и установка

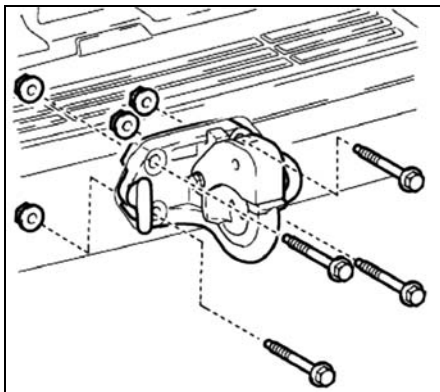
Примечание: установка производится в порядке, обратном снятию.

1. (Модификации)

Снимите буксирный крюк.

- а) Снимите запасное колесо.
- б) Отверните четыре гайки.
- в) Отверните четыре болта и снимите буксирный крюк.

Момент затяжки..... 81 Н·м



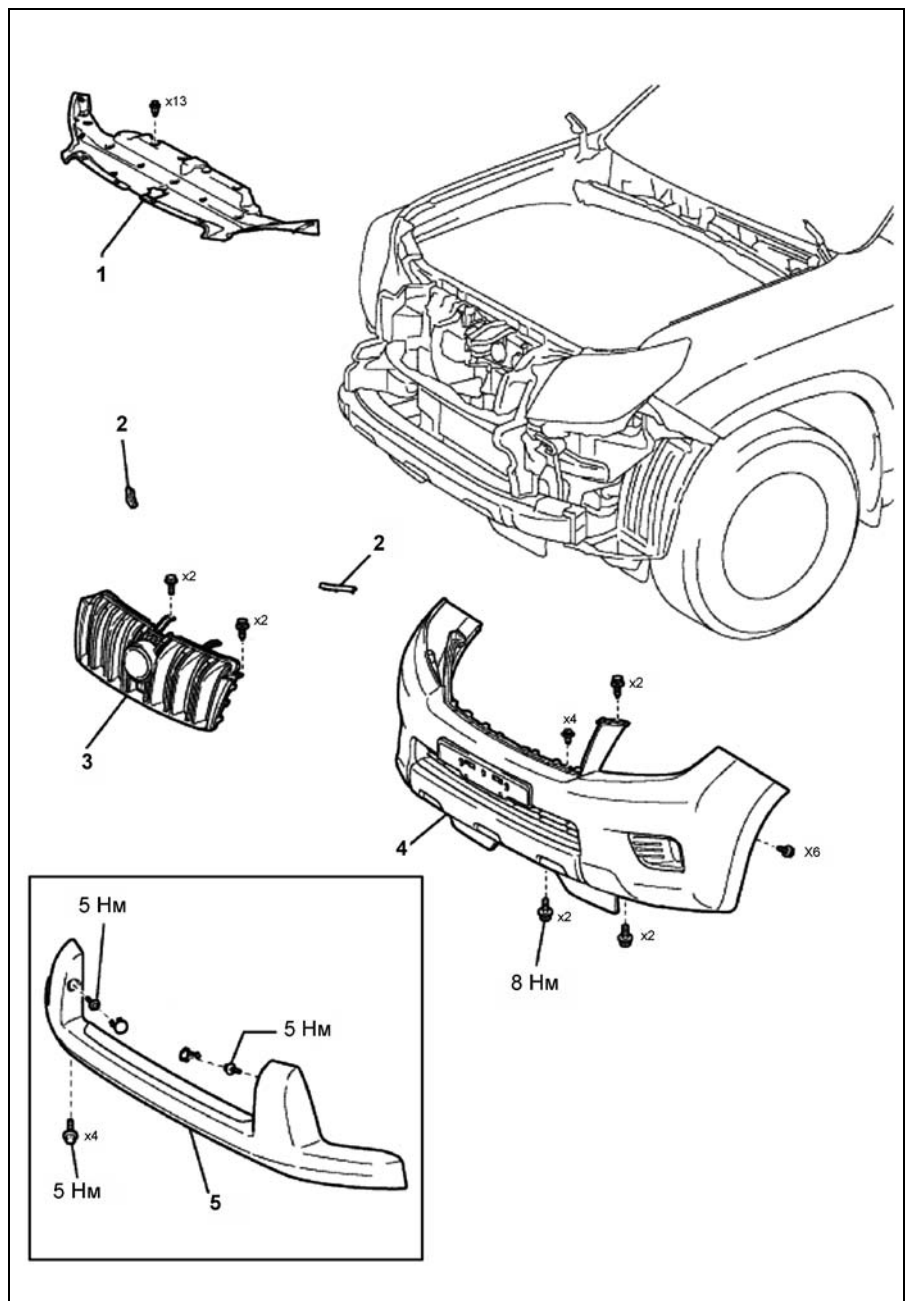
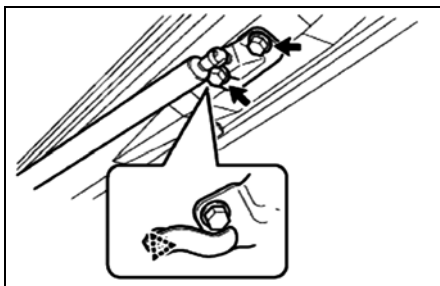
2. Используя плоскую отвертку, обмотанную защитной лентой, освободите защелки и снимите крышку гнездового соединения накладок заднего бампера.



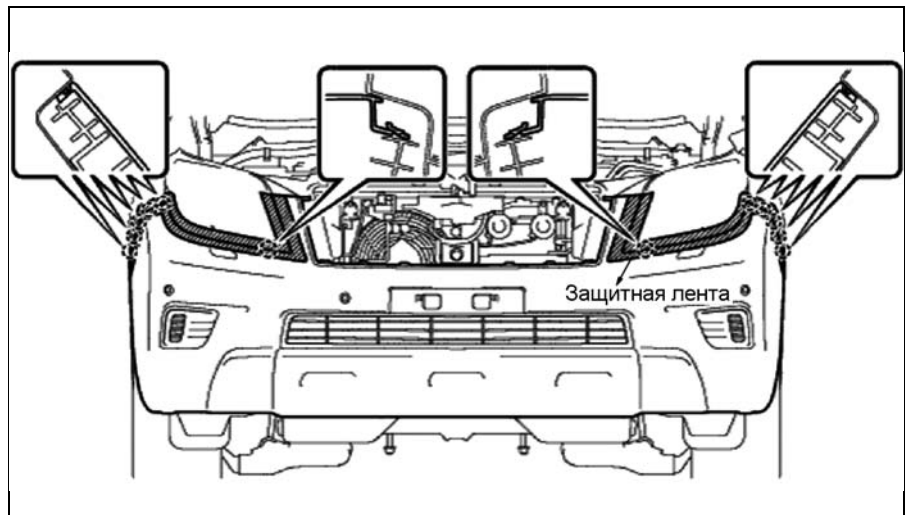
3. Освободите защелки снимите накладку заднего бампера №1 (см. рисунок "Снятие накладки заднего бампера №1").

4. Снимите ограничитель хода задней двери.

- а) Отверните два болта.
- б) Используя съемник, снимите фиксатор и отсоедините ограничитель хода задней двери в сборе с кронштейном от задней двери.



Передний бампер. 1 - передняя крышка моторного отсека, 2 - боковой уплотнитель переднего бампера, 3 - решетка радиатора, 4 - передний бампер в сборе, 5 - накладка переднего бампера.



Снятие переднего бампера.

Противоугонная система

Проверка работы

1. При срабатывании противоугонной системы в течение 25 - 35 секунд все двери должны быть автоматически заблокированы, а также должен быть слышен звук звуковых сигналов и звукового сигнала противоугонной системы (с интервалом 0,4 секунды), должны загораться аварийная сигнализация, фары и габариты, освещение салона и индикатор противоугонной системы.

2. По окончании срабатывания противоугонной системы на 2 секунды загораются габариты.

Диагностика

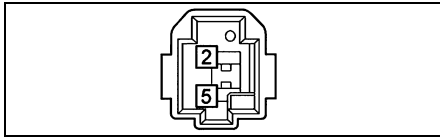
Подсоедините сканер к диагностическому разъему DLC3 и считайте диагностические коды неисправностей системы (см. таблицу "Диагностические коды неисправностей противоугонной системы").

Проверка блока управления Multiplex

См. раздел "Центральный замок".

Проверка индикатора противоугонной системы и иммобилайзера

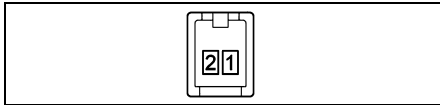
Подсоедините положительную клемму аккумуляторной батареи к выводу "2", а отрицательную - к выводу "5" разъема и убедитесь, что индикатор загорелся.



Проверка датчиков повреждения стекол

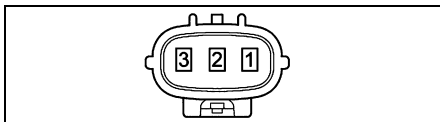
1. Проверка датчика повреждения стекла задней боковой четверти кузова.

Отсоедините разъем датчика и убедитесь в наличии проводимости между выводами "1" и "2".



2. Проверка датчика повреждения заднего стекла.

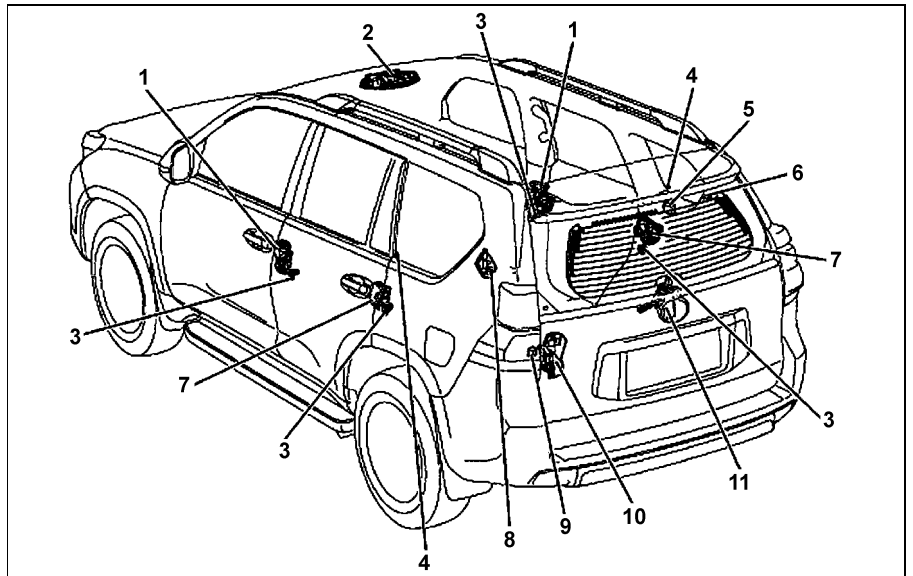
Отсоедините разъем датчика и убедитесь в наличии проводимости между выводами "1" и "3" (модели с системой открывания стекла задней двери) или "1" и "2" (модели без системы открывания стекла задней двери).



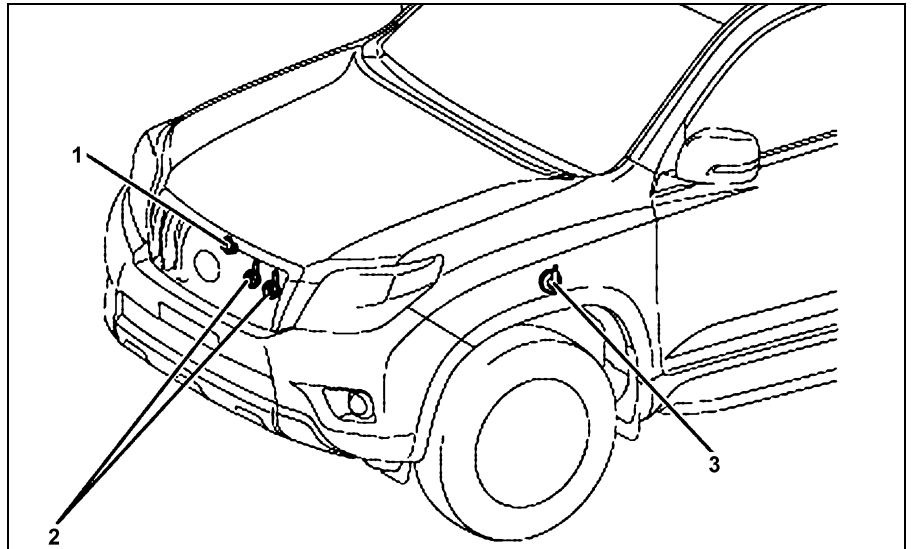
Модели с системой открывания стекла задней двери.



Модели без системы открывания стекла задней двери.



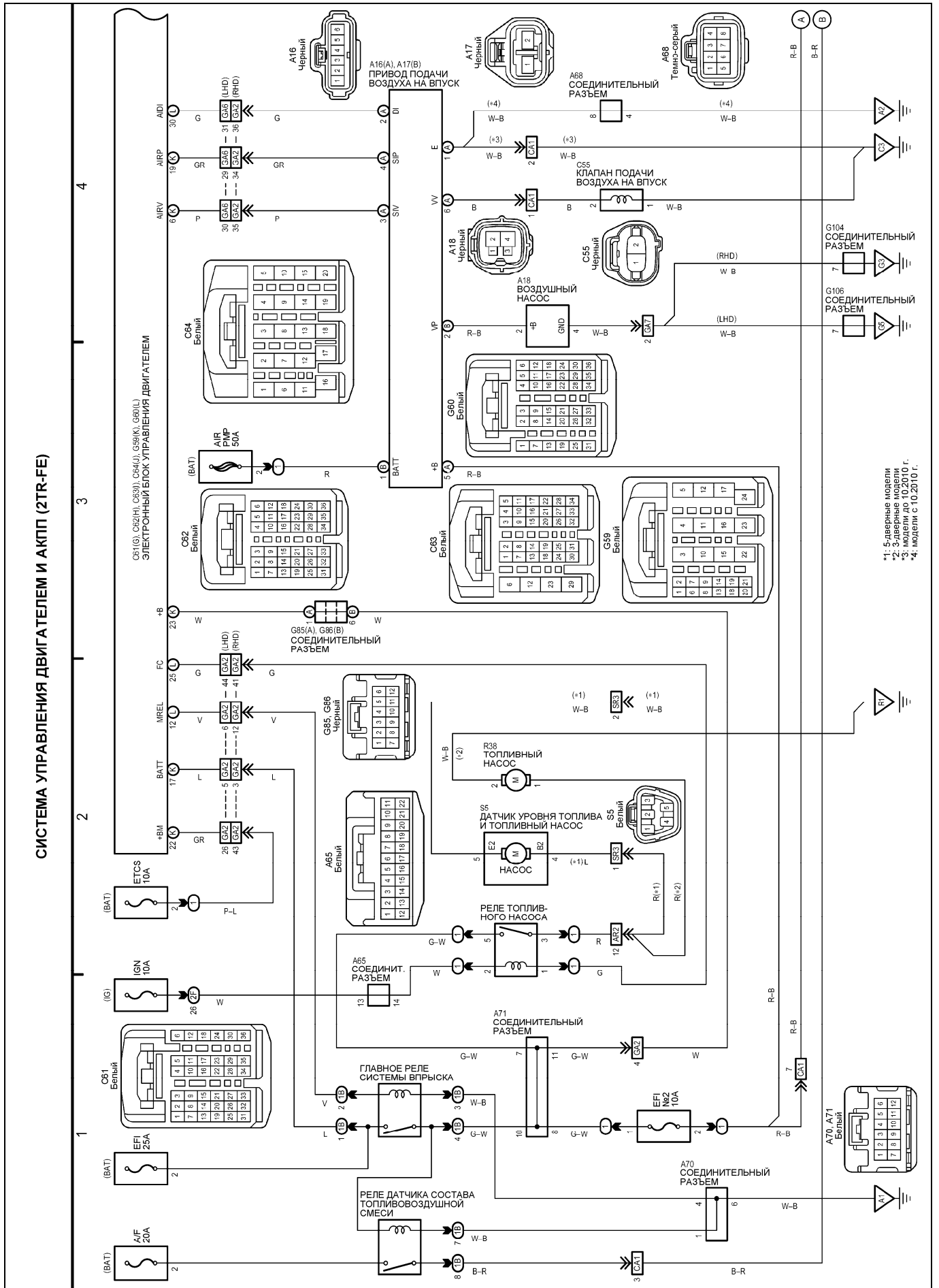
Расположение компонентов (противоугонная система). 1 - электропривод замка передней двери, 2 - консоль на крыше (датчик включения и выключатель противоугонной системы), 3 - концевой выключатель боковой двери, 4 - датчик повреждения стекла задней боковой четверти кузова, 5 - сирена сигнал противоугонной системы (модели с сиреной противоугонной системы), 6 - датчик повреждения заднего стекла, 7 - электропривод замка задней боковой двери, 8 - приемник системы дистанционного управления центральным замком, 9 - концевой выключатель задней двери, 10 - электропривод замка задней двери, 11 - электропривод стеклоподъемника задней двери.



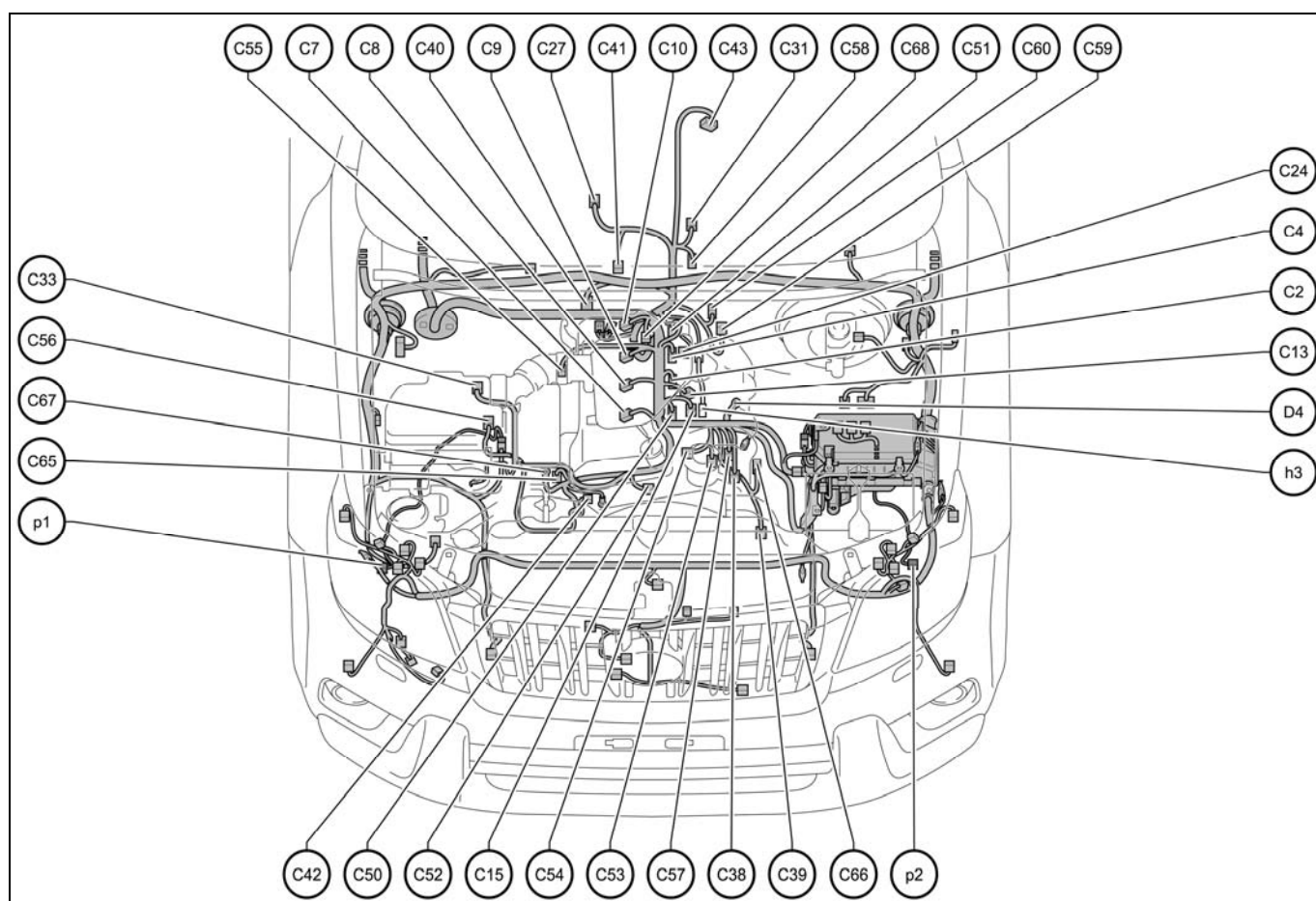
Расположение компонентов (противоугонная система) (продолжение). 1 - концевой выключатель капота, 2 - звуковые сигналы, 3 - звуковой сигнал противоугонной системы (модели со звуковым сигналом противоугонной системы).

Таблица. Диагностические коды неисправностей противоугонной системы.

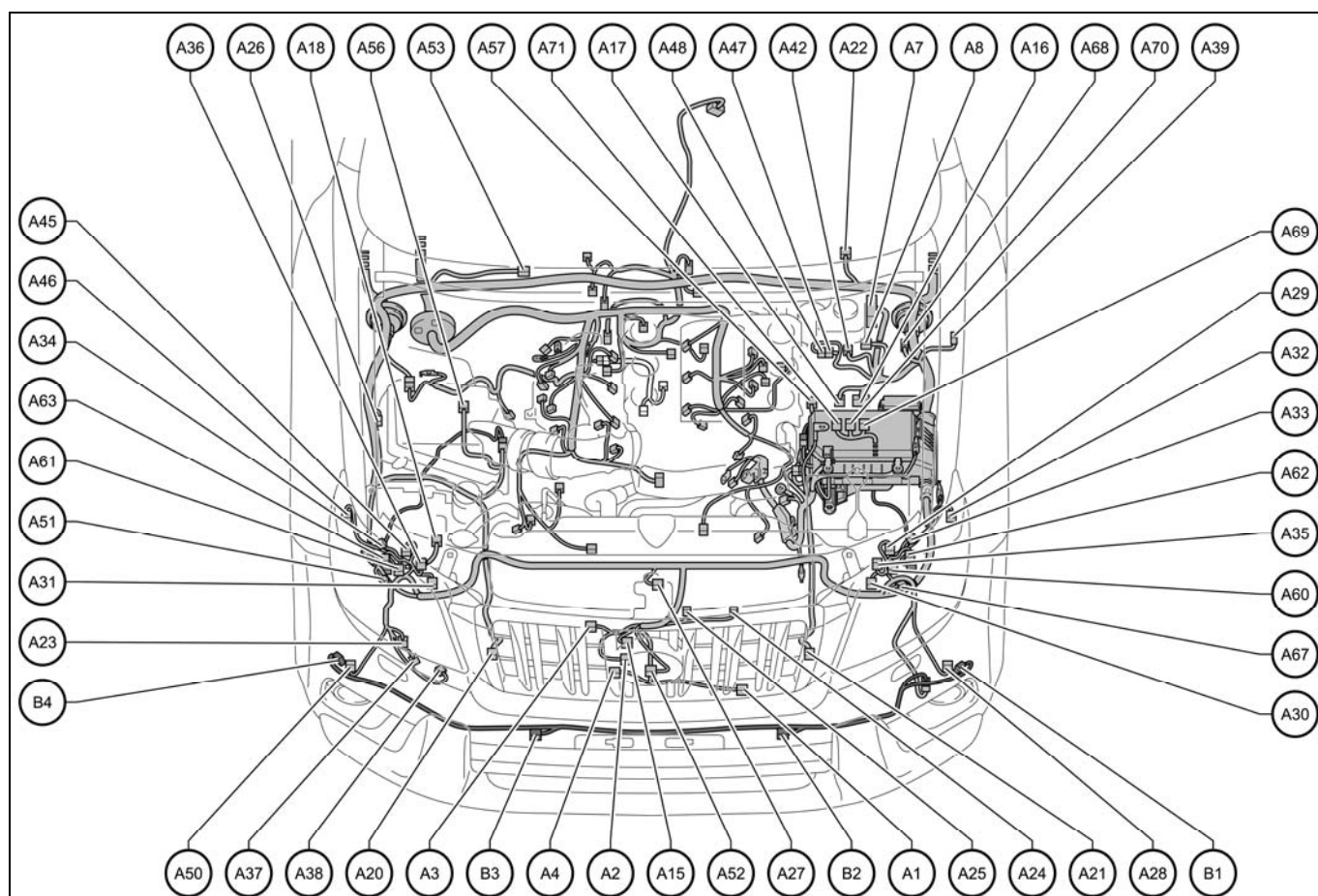
Код	Описание	Возможные места неисправности
B2261	Обрыв/короткое замыкание цепи датчика включения противоугонной системы	- Датчик включения противоугонной системы
B2262	Ошибка сигнала датчика включения противоугонной системы	- Датчик включения противоугонной системы
B2264	Замыкание на массу цепи датчика включения противоугонной системы	- Блок управления Multiplex - Проводка
B2268	Обрыв/короткое замыкание цепи датчика бокового перемещения	- Датчик бокового перемещения
B2269	Ошибка сигнала датчика бокового перемещения	- Блок управления Multiplex - Проводка
B226A	Замыкание на массу цепи датчика бокового перемещения	



*1: 5-звездные модели
 *2: 3-звездные модели
 *3: модели до 10.2010 г.
 *4: модели с 10.2010 г.



Моторный отсек (2TR-FE) (продолжение).



Моторный отсек (1GR-FE).

Содержание

Быстрые ссылки на страницы книги.....	3	Запуск двигателя.....	50
Идентификация	4	Управление автомобилем с АКПП	52
Идентификационный номер (VIN), номер рамы и сертификационная таблица.....	4	Система поддержания скорости (модификации)	54
Номер двигателя.....	4	Адаптивная система поддержания скорости (модификации).....	54
Номер АКПП.....	4	Система парковки (модификации)	56
Расшифровка кода модели.....	4	Система пассивной безопасности (SRS).....	57
Технические характеристики двигателей.....	4	Антиблокировочная система тормозов.....	59
Сокращения и условные обозначения... 	5	Система экстренного торможения (BA)	59
Общие инструкции по ремонту	6	Электронная система распределения тормозных усилий (EBD).....	59
Моменты затяжки болтов	6	Противобуксовочная система (TRC) и система курсовой устойчивости (VSC).....	60
Точки установки гаражного домкрата и лап подъемника ...	7	Особенности трансмиссии.....	60
Основные параметры автомобиля.....	8	Система выбора режима движения Multi-terrain Select (MTS)	62
Меры безопасности при выполнении работ с различными системами.....	8	Система помощи при езде по бездорожью (CRAWL).....	64
При установке мобильной системы радиосвязи.....	8	Система помощи при трогании на подъеме (HAC)	65
При работе с системой SRS (подушками безопасности) ...	8	Система помощи при спуске (DAC).....	65
При работе с электрооборудованием.....	9	Система стабилизации положения кузова (KDSS)	65
При наличии системы курсовой устойчивости (VSC).....	9	Система изменения жесткости амортизаторов (AVS)	66
При наличии противобуксовочной системы (TRC).....	10	Активная система управления высотой расположения кузова (AHC).....	66
При работе с топливной системой.....	10	Советы по вождению в различных условиях.....	67
При работе с системой воздухоснабжения.....	11	Неисправности двигателя во время движения	68
При отсоединении клеммы аккумуляторной батареи	11	Буксировка автомобиля	68
Меры предосторожности при проведении ТО и инициализация.....	12	Поддомкрачивание автомобиля.....	69
При наличии активной системы управления высотой расположения кузова (AHC).....	12	Замена колеса	70
Меры предосторожности при проверке на беговых барабанах	12	Рекомендации по выбору шин	71
Инициализация элементов различных систем управления.....	12	Проверка давления и состояния шин	72
Самостоятельная диагностика	13	Замена шин.....	72
Характерные неисправности автомобилей Toyota Land Cruiser Prado	20	Особенности эксплуатации алюминиевых дисков	72
Руководство по эксплуатации	25	Замена дисков колес.....	72
Блокировка дверей	27	Индикаторы износа накладок тормозных колодок	73
Противоугонная система	29	Каталитический нейтрализатор и система выпуска.....	73
Задняя дверь.....	29	Предохранители	73
Капот	30	Замена ламп	76
Лючок заливной горловины топливного бака	30	Техническое обслуживание и общие процедуры проверки и регулировки	79
Комбинация приборов	30	Интервалы обслуживания.....	79
Многофункциональный дисплей комбинации приборов	33	Моторное масло и масляный фильтр	80
Система индивидуальных настроек	38	Охлаждающая жидкость	84
Рулевое колесо	38	Проверка и замена воздушного фильтра	86
Управление зеркалами.....	39	Топливные фильтры	86
Трансформация салона.....	40	Аккумуляторная батарея.....	87
Обогрев сидений.....	41	Проверка свечей зажигания.....	89
Ремни безопасности	41	Проверка частоты вращения холостого хода.....	89
Часы.....	43	Проверка угла опережения зажигания.....	90
Стеклоподъемники.....	43	Проверка давления конца такта сжатия (компрессии)	90
Световая сигнализация на автомобиле	44	Ремень привода навесных агрегатов.....	91
Адаптивная система освещения (AFS)	45	Рабочая жидкость АКПП	92
Система коррекции положения фар (модификации).....	45	Замена фильтра АКПП.....	94
Управление стеклоочистителями и омывателями	45	Масло раздаточной коробки	95
Антиобледенитель щеток очистителя лобового стекла	46	Карданные валы	95
Обогреватель стекла задней двери	46	Передний и задний редукторы	95
Люк	46	Гидроусилитель рулевого управления.....	96
Управление отопителем и кондиционером.....	47	Тормозная жидкость.....	96
		Тормозные колодки	97
		Проверка эффективности стояночного тормоза	98
		Проверка пылезащитных чехлов.....	98
		Замена салонного фильтра	99
		Данные системы кондиционирования.....	99
		Проверка уровня жидкости в бачке омывателей стекол.....	99
		Дополнительные проверки	99
		Каталожные номера оригинальных запасных частей.....	101
		Каталог расходных запасных частей ...	102
		Двигатель 1GR-FE (4,0 л) - механическая часть	112
		Общая информация	112
		Двигатель в сборе	112
		Цепь привода ГРМ.....	123
		Головки блока цилиндров	131

Двигатель 2TR-FE (2,7 л) - механическая часть	139	Проверка элементов электрической части системы управления	244
Общая информация	139	Выключатель запрещения запуска двигателя	244
Двигатель в сборе	139	Электромагнитные клапаны (A750F)	244
Цепь привода ГРМ	146	Электромагнитные клапаны (A343F)	244
Головка блока цилиндров	155	Датчики температуры рабочей жидкости АКПП	244
Двигатель - общие процедуры ремонта	159	Датчики температуры рабочей жидкости АКПП (A343F)	245
Головка блока цилиндров	159	Датчик частоты вращения входного вала АКПП и датчик скорости (SP2)	245
Блок цилиндров	164	Датчик включения ручного режима переключения передач (A750F)	246
Система охлаждения	178	Выключатель зимнего режима работы АКПП	246
Насос охлаждающей жидкости	178	Блок управления АКПП	246
Термостат	180	Проверка механических систем АКПП	248
Радиатор	182	Тест на полностью заторможенном автомобиле (stall test)	248
Система смазки	185	Проверка времени включения передачи	248
Моторное масло и фильтр	185	Гидравлический тест (проверка давления в основной магистрали)	249
Проверка давления масла	185	Дорожный тест	249
Масляный насос и масляный поддон	185	Система блокировки селектора и замка зажигания	250
Маслоохладитель (1GR-FE)	186	Датчик частоты вращения входного вала АКПП и датчик скорости (SP2)	251
Система впрыска топлива (EFI)	188	Датчик №2 температуры рабочей жидкости АКПП (A343F)	252
Система самодиагностики	188	Выключатель запрещения запуска двигателя	252
Диагностические коды неисправностей системы управления двигателем	188	Замена сальника раздаточной коробки	252
Топливная система	205	Система охлаждения/подогрева рабочей жидкости АКПП	253
Меры предосторожности при работе с топливной системой	205	Селектор	255
Проверки на автомобиле	205	Трос управления АКПП	256
Проверка компонентов	206	Фильтр рабочей жидкости АКПП	257
Форсунки	206	Коробка передач A750F	258
Регулятор давления топлива	209	Коробка передач A343F	261
Демпфер пульсаций давления топлива	209	Проверка гидротрансформатора и пластины привода гидротрансформатора	263
Топливный фильтр	209	Основные технические данные АКПП	264
Топливный бак и топливный насос	210	Раздаточная коробка	265
Разборка и сборка топливного насоса	212	Общее описание	265
Дополнительный топливный бак (если установлен)	214	Замена сальников	265
Блок управления топливным насосом (1GR-FE)	215	Привод изменения режимов работы раздаточной коробки	268
Система электронного управления и система снижения токсичности	215	Раздаточная коробка	269
Клапан системы VVT	215	Проверка компонентов системы управления полным приводом	269
Датчик массового расхода воздуха	216	Основные технические данные раздаточной коробки	273
Привод дроссельной заслонки - ETCS	216	Карданный вал	274
Педали акселератора	216	Снятие и установка	274
Корпус дроссельной заслонки	216	Проверка	274
Электронный блок управления двигателем	219	Основные технические данные карданного вала	275
Датчик температуры охлаждающей жидкости	219	Передний редуктор	276
Датчик детонации	219	Проверка уровня и замена масла	276
Интегрированное реле (IG2)	221	Замена сальников	276
Интегрированное реле (EFI)	221	Снятие и установка переднего редуктора	277
Интегрированное реле (A/F)	222	Задний редуктор	279
Реле топливного насоса, главное реле системы впрыска	222	Замена сальника фланца редуктора	279
Кислородный датчик	222	Снятие и установка редуктора	280
Датчик состава смеси (AFS)	222	Проверка редуктора	280
Проверка датчика положения распределительного вала	222	Система принудительной блокировки заднего дифференциала	282
Проверка датчика положения коленчатого вала	222	Приводные валы и полуоси	283
Система снижения токсичности	223	Передние приводные валы	283
Проверка на автомобиле	223	Задние полуоси	284
Система принудительного холостого хода	223	Основные технические данные приводных валов и полуосей	286
Система улавливания паров топлива	223	Подвеска	287
Крышка топливного бака	223	Предварительные проверки	287
Клапан системы вентиляции картера (PCV)	224	Ротация шин	287
Система подачи воздуха на выпуск	224	Проверка и регулировка углов установки передних колес	287
Система зажигания	224	Передняя подвеска	292
Система запуска	225	Ступица переднего колеса	292
Система зарядки	229	Поворотный кулак	293
Меры предосторожности	229	Стойка передней подвески	294
Проверка на автомобиле	229		
Генератор	229		
Автоматическая коробка передач	235		
Общее описание	235		
Предварительные проверки	237		
Диагностика АКПП	238		

Верхний рычаг	295	Кузов	393
Нижний рычаг	297	Снятие и установка креплений	393
Стабилизатор поперечной устойчивости и стойка стабилизатора	298	Передний бампер	393
Задняя подвеска	301	Задний бампер	394
Задний амортизатор	301	Регулировка капота	395
Пружина (модели без системы АНС)	301	Передняя дверь	396
Пневмоцилиндр (модели с системой АНС)	302	Задняя боковая дверь	400
Верхний продольный рычаг	303	Задняя дверь	403
Нижний продольный рычаг	303	Общие процедуры снятия и установки автомобильных стекол	406
Тяга Панара	304	Стеклоочистители	407
Стабилизатор поперечной устойчивости и стойка стабилизатора	304	Центральная консоль	409
Активная система управления высотой расположения кузова (АНС) и система изменения жесткости амортизаторов (AVS)	307	Панель приборов	411
Описание системы АНС	307	Внутренняя отделка салона	414
Предварительные проверки и регулировки	308	Кондиционер, отопление и вентиляция	420
Диагностика	309	Меры безопасности при работе с хладагентом	420
Компрессор и осушитель	313	Общие рекомендации	421
Блок клапанов	315	Проверка количества хладагента	422
Датчики высоты расположения кузова	315	Линии охлаждения	422
Проверка компонентов систем АНС/AVS	316	Поиск неисправностей	422
Система динамической стабилизации (KDSS)	319	Панель управления передним отопителем и кондиционером	424
Описание	319	Панель управления задним отопителем и кондиционером (модификации)	424
Предварительные проверки	319	Блок управления кондиционером	424
Диагностика	320	Блок переднего кондиционера, отопителя и электровентилятора отопителя	425
Прокачка системы	322	Электровентилятор переднего отопителя	428
Гидравлический блок	324	Блок заднего кондиционера и отопителя (модификации)	428
Рулевое управление	326	Электровентилятор заднего отопителя (модификации)	430
Предварительные проверки	326	Компрессор кондиционера и электромагнитная муфта	430
Рулевое колесо	327	Конденсатор	431
Рулевая колонка	328	Электровентилятор конденсатора	432
Насос усилителя рулевого управления	331	Датчик температуры воздуха в передней части салона	433
Рулевой механизм	333	Датчик температуры воздуха в задней части салона (модификации)	433
Система регулировки положения рулевой колонки	335	Датчик температуры наружного воздуха	433
Система блокировки рулевого управления	336	Проверка электрических элементов	433
Система усилителя рулевого управления с адаптацией по скорости (VFS)	338	Диагностика системы кондиционирования	434
Тормозная система	340	Система безопасности (SRS)	438
Замена тормозной жидкости	340	Меры безопасности при техническом обслуживании	438
Прокачка тормозной системы	340	Разъемы системы SRS	439
Проверка и регулировка педали тормоза	341	Диагностика системы	439
Проверка и регулировка стояночного тормоза	342	Электронный блок управления SRS	443
Педаль тормоза	342	Фронтальная подушка безопасности водителя и спиральный провод	443
Рычаг стояночного тормоза	343	Фронтальная подушка безопасности пассажира	444
Гидравлический блок	344	Подушки безопасности для коленей водителя	445
Главный тормозной цилиндр (модели с вакуумным усилителем тормозов)	347	Боковые подушки безопасности	446
Вакуумный усилитель тормозов	348	Шторки безопасности	446
Передние тормоза	349	Передние датчики SRS	447
Задние тормоза	351	Боковые датчики SRS	447
Механизм стояночного тормоза	354	Задние датчики SRS	448
Снятие и установка компонентов систем улучшения управляемости автомобиля	357	Выключатель принудительного отключения подушек безопасности и преднатяжителя ремня безопасности переднего пассажира	448
Основные технические данные тормозной системы	360	Электрооборудование кузова	449
Антиблокировочная система тормозов (ABS)	361	Общая информация	449
Описание	361	Реле и предохранители	450
Диагностика системы	361	Монтажный блок в моторном отсеке	454
Калибровка датчиков	368	Монтажный блок под приборной панелью	455
Проверка элементов систем ABS/BA	368	Центральный замок	457
Системы улучшения управляемости автомобиля (модели с вакуумным усилителем тормозов)	370	Система дистанционного управления центральной замком	464
Описание	370	Система Smart (1GR-FE)	466
Диагностика систем	370	Противоугонная система	472
Калибровка датчиков	378	Комбинация приборов	473
Проверка элементов систем улучшения управляемости автомобиля	379	Фары и освещение	477
Системы улучшения управляемости автомобиля (модели с гидравлическим усилителем тормозов)	380	Очистители и омыватели	489
Описание	380	Антиобледенитель щеток	493
Диагностика систем	382	Обогреватель заднего стекла	493
Калибровка датчиков систем ABS и VSC	390	Электропривод стеклоподъемников	494
Проверка элементов систем улучшения управляемости автомобиля	391	Электропривод зеркал	497
		Электропривод люка	500

Электропривод передних сидений	502	Схема 21	598
Обогреватели передних сидений	505	- Электропривод люка.	
Звуковой сигнал	506	Схема 22	599
Антенна	506	- Электропривод сиденья водителя	
Система Multivision	507	(модели без системы запоминания	
Система парковки (Parktronic)	510	индивидуальных настроек).	
Система парковки (Park Assist)	514	Схема 23	600
Система контроля мертвых зон	518	- Электропривод сиденья водителя (модели	
Система заднего обзора	521	с системой запоминания индивидуальных настроек).	
Иммобилайзер	521	Схема 24	601
Система поддержания скорости и адаптивная		- Электропривод сиденья пассажира.	
система поддержания скорости (1GR-FE)	525	- Система иммобилайзера	
Шины передачи данных Multiplex	528	(модели без системы Smart).	
Схемы электрооборудования	531	Схема 25	602
Обозначения, применяемые на схемах		- Кондиционер.	
электрооборудования	531	Схема 26	606
Коды цветов проводов	531	- Обогреватели передних сидений.	
Схема 1	532	Схема 27	607
- Распределение электропитания.		- Обогреватели зеркал.	
Схема 2	535	- Обогреватель заднего стекла.	
- Система запуска (модели без системы Smart).		Схема 28	608
Схема 3	536	- Система двойной блокировки замков дверей.	
- Система зарядки (2TR-FE).		Схема 29	609
Схема 4	537	- Блокировка переключения (2TR-FE).	
- Система зажигания (2TR-FE).		- Блокировка переключения (1GR-FE, 1KD-FTV).	
Схема 5	538	Схема 30	610
- Система зажигания (1GR-FE).		- Система Smart, система иммобилайзера	
Схема 6	539	и система блокировки рулевой колонки (1GR-FE).	
- Система управления двигателем и АКПП (2TR-FE).		Схема 31	616
Схема 7	547	- Системы улучшения управляемости автомобиля	
- Система управления двигателем и АКПП		(ABS, TRC и VSC) (2TR-FE).	
и адаптивная система поддержания скорости		Схема 32	618
(1GR-FE).		- Системы улучшения управляемости	
Схема 8	559	автомобиля (ABS, A-TRC, CRAWL,	
- Комбинация приборов.		DAC, HAC, MTS и VSC) (1GR-FE).	
- Электропривод вентилятора конденсатора.		- Шина передачи данных Multiplex (AVC-LAN).	
Схема 9	562	Схема 33	621
- Комплексная система		- Системы управления подвеской (AHC и AVS).	
управления электрооборудованием		- Система динамической стабилизации (KDSS).	
(Multiplex Communication System (BEAN)).		Схема 34	624
Схема 10	585	- Система безопасности (SRS) (модели	
- Адаптивная система света фар.		без боковых подушек и шторок безопасности).	
Схема 11	586	- Диагностический разъем DLC3.	
- Корректор фар.		Схема 35	626
- Очиститель фар.		- Система безопасности (SRS) (модели	
Схема 12	587	с боковыми подушками и шторками безопасности).	
- Указатели поворота и аварийная сигнализация.		Схема 36	628
Схема 13	589	- Система предаварийной безопасности.	
- Стоп-сигналы.		Схема 37	629
Схема 14	590	- Система регулировки давления в системе ГУР.	
- Фонари заднего хода.		Схема 38	630
Схема 15	591	- Система регулировки рулевой колонки.	
- Очистители и омыватели лобового стекла		- Электрооборудование прицепа.	
(модели без системы регулировки интервала		Схема 39	631
срабатывания очистителей).		- Система подключения полного привода (4WD)	
Схема 16	592	и система блокировки заднего дифференциала.	
- Очистители и омыватели лобового стекла		- Холодильник.	
(модели с системой регулировки интервала		Схема 40	634
срабатывания очистителей).		- Система парковки, система контроля	
Схема 17	593	мертвых зон и система заднего обзора	
- Очиститель и омыватель заднего стекла.		(модели без навигационной системы).	
Схема 18	594	Схема 41	639
- Электропривод стеклоподъемников.		- Шина передачи данных Multiplex (CAN).	
Схема 19	596	Соединительные разъемы (CAN)	642
- Электропривод зеркал.		Расположение разъемов	642
Схема 20	597	Расположение точек заземления	
- Электрохроматическое зеркало и компас.		и соединительных разъемов	651
- Антиобледенитель щеток.		Содержание	653
- Звуковой сигнал.			