

Возьми в дорогу/передай автомеханику

ВАЗ

НИВА 2131

2131i

*Модели с 1995 года выпуска
с бензиновыми двигателями
21213 (1,7 л), 21214i (1,7 л) и
2130-00 (1,8 л), 2130-10/20 (1,8 л)*

*Руководство по ремонту
и техническому обслуживанию*

**Каталог расходных
запасных частей**

Модернизация

Фотографии

Москва
Легион-Автодата
2015

УДК 629.314.6
ББК 39.335.52
С75

Струков С.А.

ВАЗ НИВА 2131, 2131i. Модели с 1995 года выпуска с бензиновыми двигателями 21213 (1,7 л), 21214i (1,7 л) и 2130-00 (1,8 л), 2130-10/20 (1,8 л). Модернизация. Каталог расходных запасных частей.

Руководство по ремонту и техническому обслуживанию (в фотографиях).

- М.: Легион-Автодата, 2015. - 370 с.: ил. ISBN 978-5-88850-622-6

(Код 4881)

Руководство по ремонту ВАЗ НИВА 2131 с 1995 года выпуска с бензиновыми двигателями 21213 (1,7 л), 21214i (1,7 л) и 2130-00 (1,8 л), 2130-10/20 (1,8 л), оборудованных карбюраторной системой питания и системой распределенного впрыска топлива.

Издание содержит описания устройства систем, подробные сведения по техническому обслуживанию автомобиля, диагностике, ремонту и регулировке элементов систем двигателя (в т.ч. карбюраторной топливной системы, системы распределенного впрыска топлива, систем смазки и охлаждения, зажигания, запуска и зарядки), рекомендации по регулировке и ремонту механической коробки переключения передач, раздаточной коробки, системы полного привода, элементов тормозной системы, рулевого управления и подвески.

Приведены инструкции по диагностике системы управления двигателем с распределенным впрыском топлива Bosch MP7.0: диагностические коды P0, P1, назначение выводов блока управления для модификации Евро 2, Евро 3 и Евро 4. Представлены подробные электросхемы для различных вариантов комплектации моделей, описание проверок элементов электрооборудования.

Приведены рекомендации по ремонту и доработке деталей, узлов и агрегатов, с указанием необходимых размеров и с иллюстрациями, которые могут быть полезны автолюбителям, самостоятельно ремонтирующим и обслуживающим автомобили Нива и "классические" заднеприводные автомобили ВАЗ.

Приведены возможные неисправности и методы их устранения, сопрягаемые размеры основных деталей и пределы их допустимого износа, рекомендуемые смазочные материалы, рабочие жидкости и каталожные номера расходных запасных частей, необходимых для технического обслуживания.

Книга предназначена для автовладельцев, персонала СТО и ремонтных мастерских.

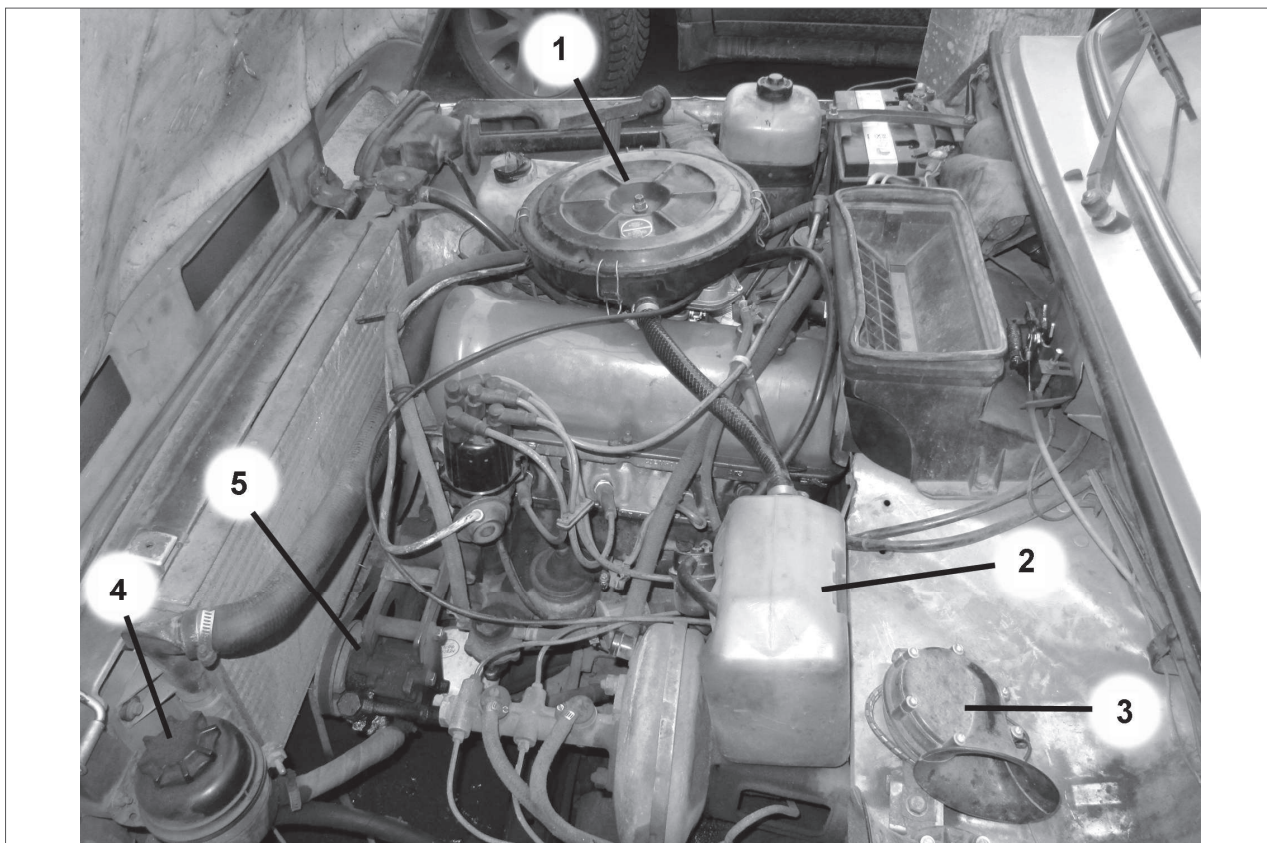
На сайте www.autodata.ru, в разделе "Форум", Вы можете обсудить профессиональные вопросы по диагностике различных систем автомобилей.

© Струков С.А., 2015
© ЗАО "Легион-Автодата" 2015
E-mail: Legion@autodata.ru
<http://www.autodata.ru>
www.motorbooks.ru

Замечания, советы из опыта эксплуатации и ремонта автомобилей, рекомендации и отзывы о наших книгах Вы можете направить по электронной почте: notes@autodata.ru.
Готовы рассмотреть предложения по размещению рекламы в наших изданиях.

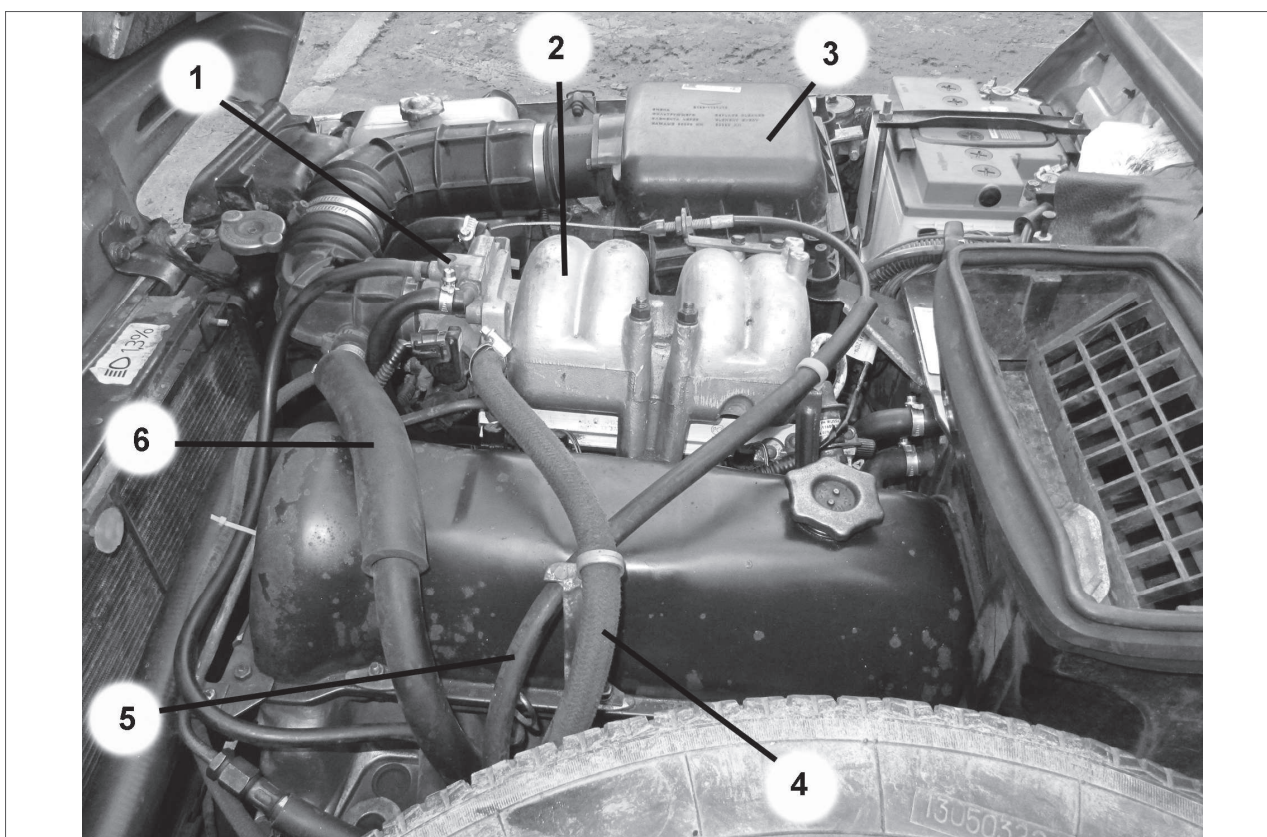
Лицензия ИД №00419 от 10.11.99.
Подписано в печать 03.12.2015.

Издание находится под охраной авторского права. Ни одна часть данной публикации не разрешается для воспроизведения, переноса на другие носители информации и хранения в любой форме, в том числе электронной, механической, на лентах или фотокопиях.
Несмотря на то, что приняты все меры для предоставления точных данных в руководстве, авторы, издатели и поставщики руководства не несут ответственности за отказы, дефекты, потери, случаи ранения или смерти, вызванные использованием ошибочной или неправильно преподнесенной информации, упущениями или ошибками, которые могли случиться при подготовке руководства.



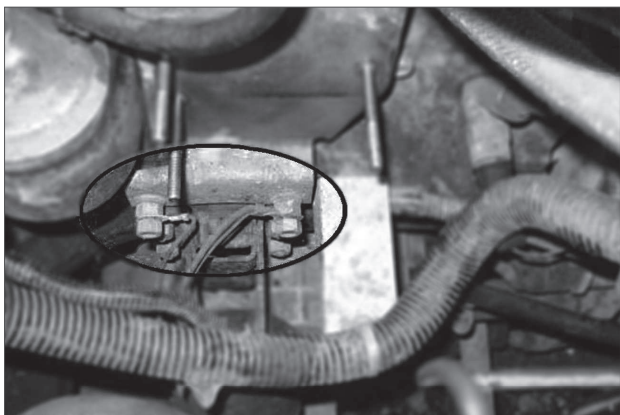
Под капотом карбюраторной Нивы

1. Узел воздушного фильтра. 2. Самодельный (дополнительный) маслоотделитель в системе вентиляции картера. 3. Звуковой излучатель («клаксон»), перенесенный на влагозащищенное место. 4. Резервный бачок ГУР. 5. Насос ГУР

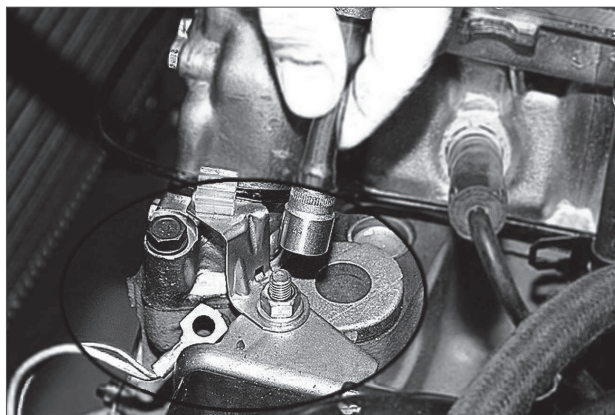


Под капотом инжекторной Нивы

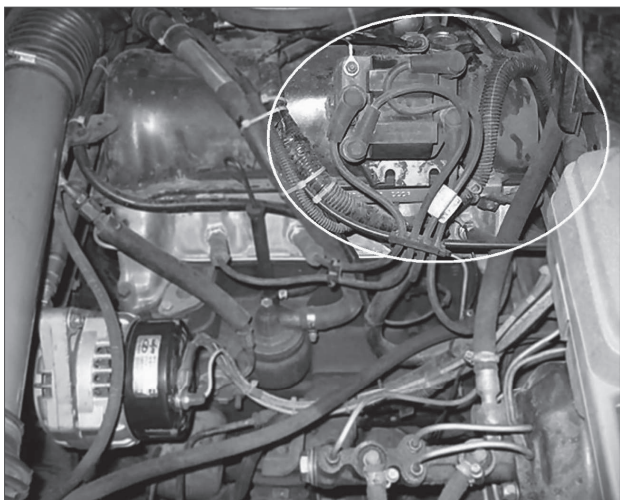
1. Дроссельный узел. 2. Верхняя секция впускного коллектора. 3. Узел воздушного фильтра. 4. Шланг вакуумного усилителя тормозов. 5. Трос привода дроссельной заслонки. 6. Шланг вентиляции картера.



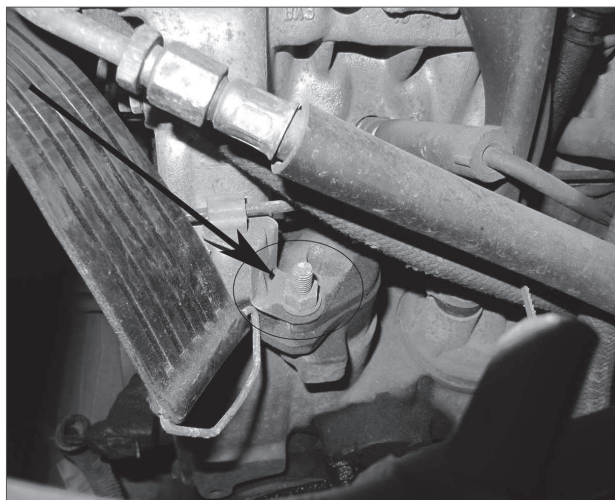
Один вариант крепления...



...другой вариант крепления массы ЭСУД



Встречаются и такие варианты крепления модуля зажигания



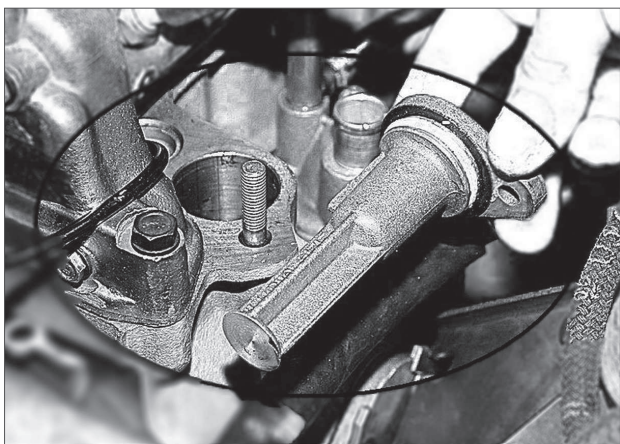
Массы нет, но гайка с кронштейном крепления маслопровода — есть

ние наружных зубьев грибка. Если у его шестерни зубья изношены, то скорее всего, изношены и зубья шестерни промежуточного вала («поросёнка»). Вообще-то, при разрыве связи провала с грибком карбюраторный двигатель с распределителем зажигания встанет в тот же момент, а вот инжекторный — ещё поработает некоторое время... пока его не заклинит от масляного голодания и оборванный шатун не вылезет из стенки блока в виде «руки благодарного друга». Масляный-то насос не работает, а ЭСУД до

этого и дела нет! Это не к вопросу о безотказности «современных» двигателей, а к вопросу о последствиях отказа. Конечно, лампочка аварийного давления масла будет краснеть на панели приборов от стыда, но... кто ж обращает на них внимания...

Мы отвлеклись. Собираем двигатель.

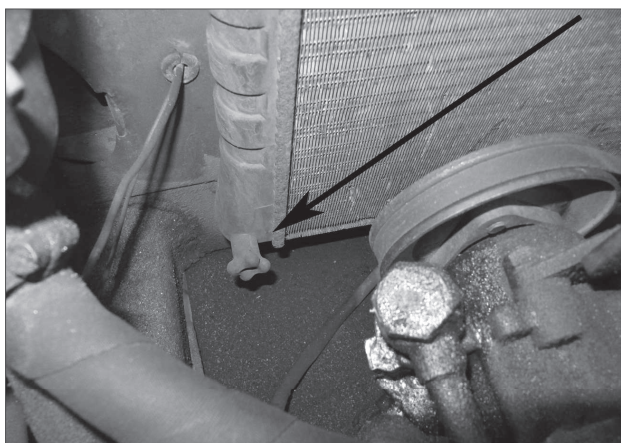
Установите, (предварительно смазав моторным маслом) новый «грибок» инструментом, использованным при снятии. Выверните свечи. Установите на место распределитель («бегунок» — на четвертый цилиндр) или



Фиксатор шестерни привода масляного насоса («кукла»)

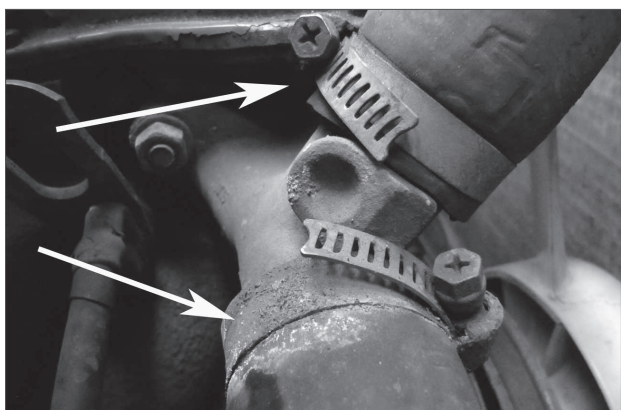


Снятие грибка



Сливная пробка радиатора (указана стрелкой)

необходимости — её сольется достаточно из блока. Закончив слив жидкости из блока, выверните штуцер и заверните пробку на место. Если необходимо слить жидкость из двигателя полностью (с целью её замены или при необходимости снятия двигателя в дальнейшем), откройте крышку расширительного бачка, отсоедините его крепление, поставьте таз под сливную пробку радиатора, отверните её, затем поднимите расширительный бачок, чтобы слить жидкость и из него. Слив жидкость, заверните пробку на место.



Распустив хомуты, отсоедините патрубки, указанные стрелками

Карбюраторный двигатель

Н.В. Если в том есть необходимость, перед снятием головки блока с двигателя можно снять карбюратор, а также впускной и выпускной коллекторы. Однако, удобнее снять эти узлы на уже снятой головке, на верстаке.

- Снимите распредвал, как описано в разделе «Маслосъёмные колпачки — замена». При этом, сняв звёздочку с распредвала, снимите с неё цепь, которую повесьте на башмак натяжителя, отклонив его влево.

Распуская хомуты и навешивая, если требуется, бирки, отсоедините:

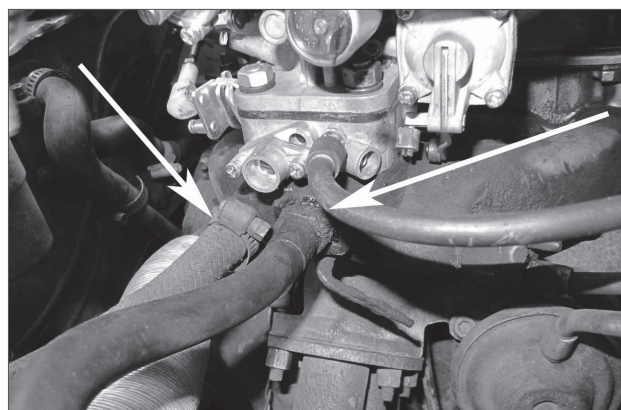
- от выпускного патрубка («тройника») на головке блока верхний шланг радиатора, от того же патрубка отсоедините шланг, ведущий к термостату.

- шланг, отводящий охлаждающую жидкость от впускного коллектора, и шланг, соединяющий впускной коллектор с вакуумным усилителем тормозов.

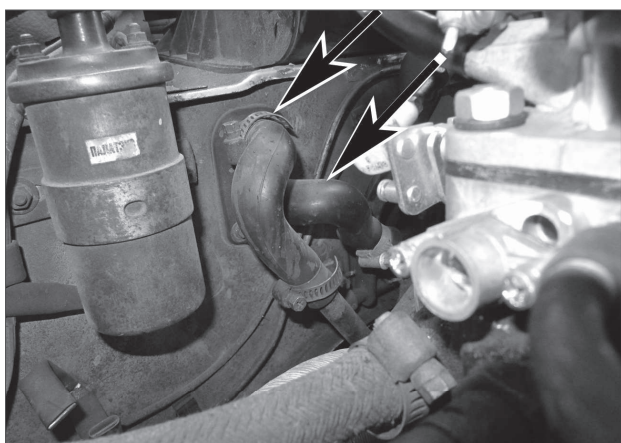
- шланг, соединяющий патрубок в задней части головки блока с «печкой», — от штуцера на моторном щите.

- на двигателях со «штатным» карбюратором ДААЗ-21073-1107010 (типа «Solex»), отвернув крестовой отвёрткой болт крепления, отсоедините от карбюратора элемент подогрева системы холостого хода.

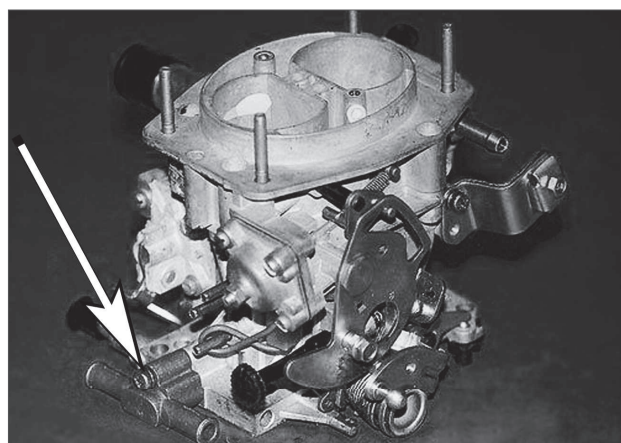
- навешивая опознавательные бирки, отсоедините от карбюратора и впускного коллектора все вакуумные



Отсоедините от впускного коллектора шланг системы охлаждения и шланг вакуумного усилителя тормозов (указаны стрелками)



Отсоедините от патрубков отопителя шланги системы охлаждения



Не отсоединяя шлангов, отверните крестовой отвёрткой этот винт (указан стрелкой) и отсоедините от карбюратора нагревательный элемент

Система питания

СИСТЕМА ПИТАНИЯ ИНЖЕКТОРНЫХ МОДЕЛЕЙ

Рассматривается модель Нива 2131 (41) с двигателем 21214-10 с системой питания с распределенным попарно-параллельным впрыском топлива под управлением электронного блока управления (ЭБУ, контроллера) Bosch MP7.0H.

Узлы и детали (а также процедуры их снятия и установки), которые на карбюраторных и инжекторных двигателях имеют много общего, описаны в соответствующих разделах.

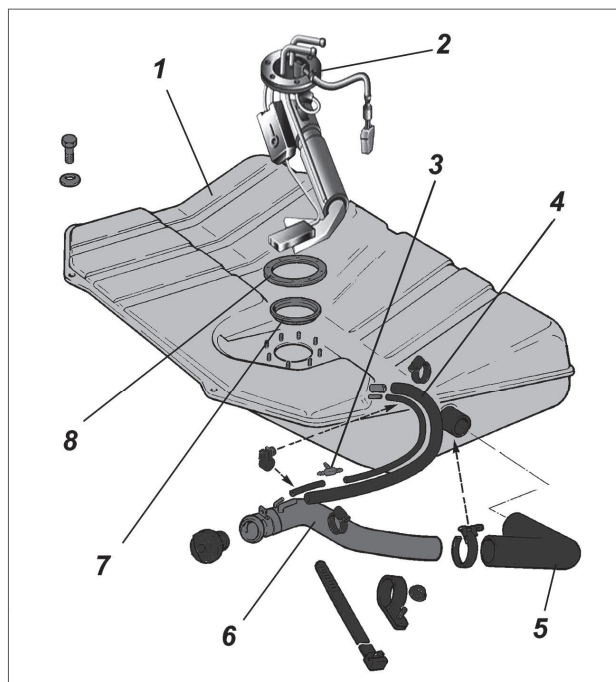
УСТРОЙСТВО СИСТЕМЫ ПИТАНИЯ

Аккумуляторная система питания (топливная система) является частью системы электронного управления двигателем с распределенным (попарно-параллельным) впрыском топлива. Аккумуляторная система называется потому, что в её составе используется топливный аккумулятор — общая для всех форсунок топливная рампа, аккумулирующая топливо с определенным (2,8–3,2 бар) давлением, откуда топливо постоянно подводится на вход всех электроуправляемых форсунок.

Запас топлива находится в баке, расположенном под задним сиденьем (он прикреплён к днищу кузова болтами); сверху бак накрыт стальной пластиной. Бак — штампованный из стального луженого листа, верхняя и нижняя его половины сварены между собой. Заливная горловина соединена с баком двумя резиновыми шлангами; нижний (толстый) шланг служит для заправки бака топливом, верхний (тонкий) — для отвода вытесняемого топливом воздуха. Пробка бака герметична. Два штуцера в верхней части бака (слева и справа) служат для вентиляции бака, на них надеты пластиковые трубки, соединённые с сепаратором топливных паров.

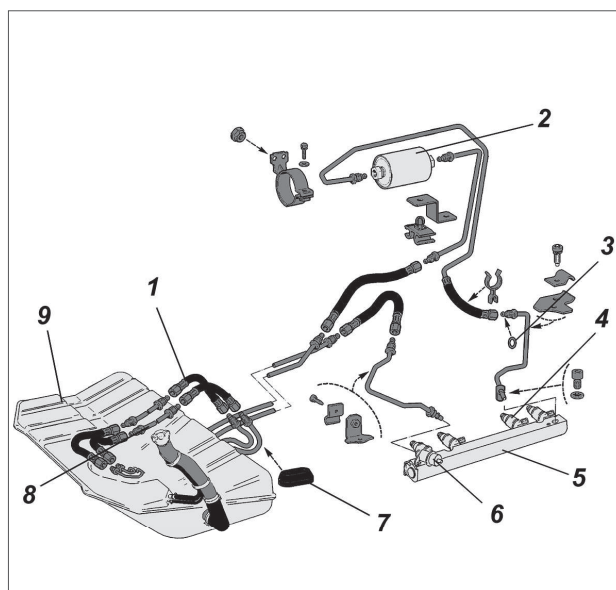
Сепаратор закреплён саморезами в нише правой задней части кузова. Шлангами и трубопроводами он соединён с угольным адсорбером в моторном отсеке. В разрезах шланга вблизи сепаратора установлены гравитационный и двухходовой клапаны, а также тройник, связанный со шлангом выпуска паров топлива. Последний выходит снаружи кузова возле заливной горловины, а в его разрезе установлен предохранительный клапан. Пары топлива из бака частично конденсируются в сепараторе, конденсат сливается обратно в бак.

Оставшиеся пары проходят через гравитационный и двухходовой клапаны и попадают в адсорбер. Гравитационный клапан предотвращает вытекание топлива из бака при опрокидывании автомобиля, а двухходовой препятствует чрезмерному повышению или понижению давления в топливном баке.



Топливный бак инжекторных моделей

1. Топливный бак. 2. Узел бензонасоса и датчика уровня топлива. 3. Тройник. 4. Шланг воздушный. 5. Шланг заливной горловины. 6. Заливная горловина («труба наливная»). 7. Дистанционное кольцо. 8. Прокладка



Топливопроводы

1. Возвратный (сливной) топливопровод. 2. Топливный фильтр тонкой очистки. 3. Уплотнительное кольцо. 4. Топливная форсунка. 5. Топливная рампа. 6. Регулятор давления топлива. 7. Уплотнитель. 8. Питающий топливопровод. 9. Топливный бак

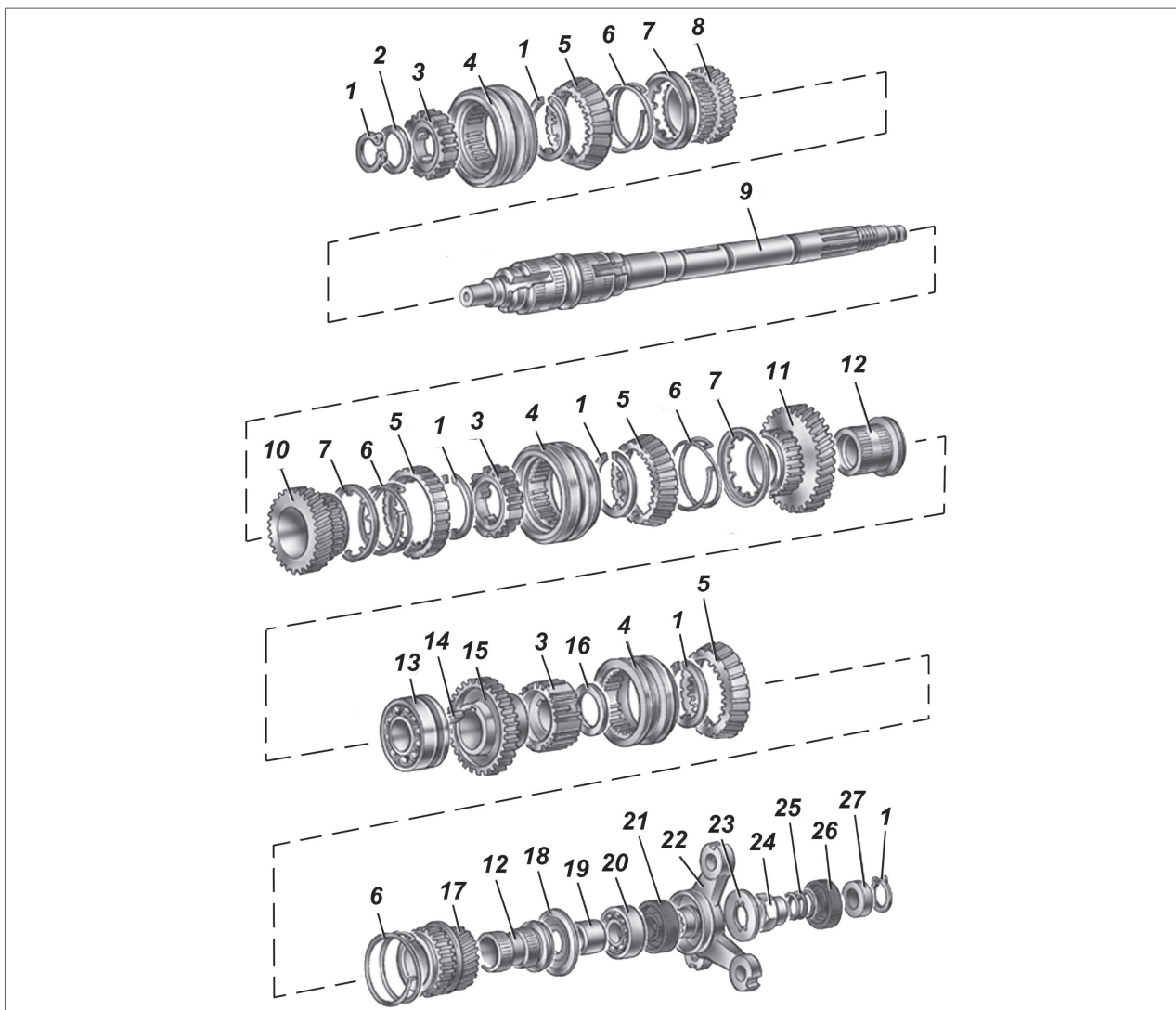


Рис. 1.17, б. Шестерни и синхронизаторы вторичного вала 21074-1700005-40 («старого» образца)

1. Стопорное кольцо. 2. Пружинная шайба. 3. Ступица синхронизатора. 4. Муфта синхронизатора. 5. Блокирующее кольцо синхронизатора. 6. Пружина синхронизатора. 7. Упорная шайба. 8. Шестерня III передачи. 9. Вторичный вал.
 10. Шестерня II передачи. 11. Шестерня I передачи. 12. Втулка шестерни. 13. Подшипник. 14. Шпонка. 15. Шестерня заднего хода. 16. Пружинная шайба. 17. Шестерня V передачи. 18. Маслоотражательная шайба. 19. Распорная втулка.
 20. Задний подшипник вторичного вала. 21. Задний сальник КПП (сальник вторичного вала). 22. Фланец эластичной муфты («вертолёт»). 23. Стопорная шайба. 24. Гайка. 25. Пружина уплотнителя. 26. Уплотнитель. 27. Центрирующее кольцо

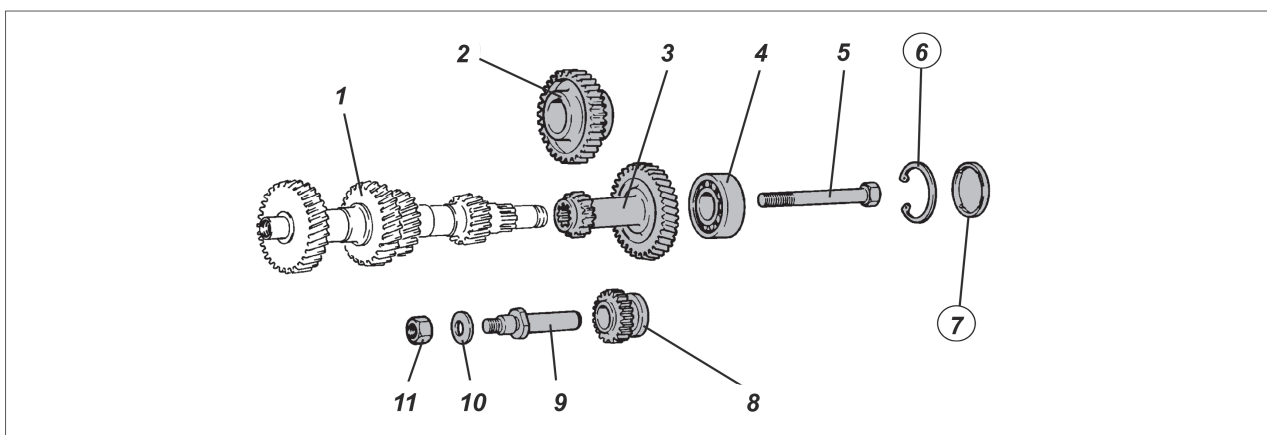


Рис. 1.18 Шестерни заднего хода

1. Промежуточный вал КПП. 2. Ведомая шестерня заднего хода 21230-1701140-00 (на вторичном валу). 3. Блок шестерён пятой передачи и передачи заднего хода («грибок») 21230-1701138-10. 4. Подшипник 21080-1701031-01 (SKF NJ205ЕСР)*. 5. Болт М10х1,25х90 00001-0042348-30. 6. Упорное кольцо подшипника 21070-1701183-00. 7. Заглушка 21070-1701184-01. 8. Промежуточная шестерня заднего хода 21230-1701080-00. 9. Ось промежуточной шестерни 21070-1701092-00. 10. Пружинная коническая шайба 00001-0011987-70. 11. Гайка М12х1,25 00001-0061015-11

* В скобках – возможная замена

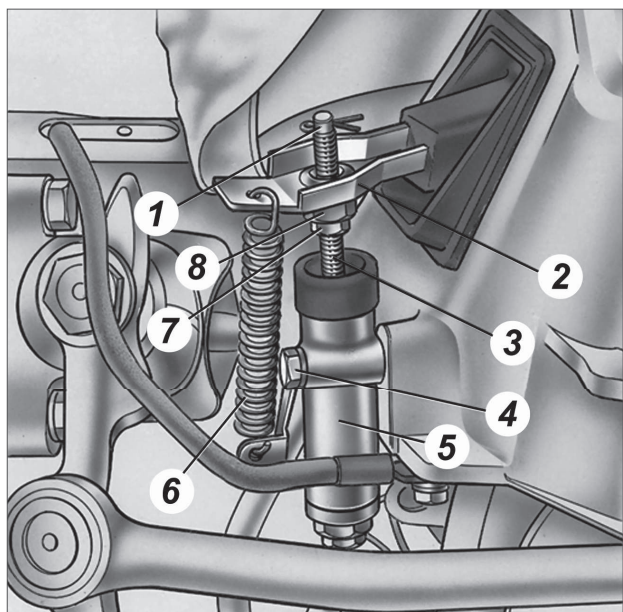


Рис. 1.22 Рабочий цилиндр сцепления — вид снизу

1. Шплинт.
2. Вилка.
3. Шток.
4. Болт крепления.
5. Рабочий цилиндр.
6. Стяжная пружина.
7. Контргайка.
8. Регулировочная гайка

Работая рожковым ключом 13 мм, отверните гайки с болтов следующих фланцевых соединений (см. рис. 1.23):

- заднего карданного вала — с фланцем редуктора заднего моста (РЗМ)
- ШРУСа промежуточного карданного вала — с фланцем вала привода на РК.

Болты от проворачивания нужно расклинить шлицевой отвёрткой, вставленной между лыской головки болта и вилок (см. рис. 1.24). Нанесение меток на карданный вал имеет смысл в том случае, если кардан-

ный вал разбирается. Здесь этого не требуется. Нужно отвернуть головкой 13 мм два болта крепления корпуса («опоры») подвесного подшипника к поперечине и аккуратно вынуть карданный вал назад автомобиля.

Н.В. Как становится ясным из рисунка, требуются пояснения словами.

До появления «крокодилов» ВАЗ-2131, у которых карданный вал получил подвесной подшипник и промежуточный карданный вал, то, что в прежних Нивах называлось «промвал», являлось узлом, соединяющим вторичный вал КПП с первичным валом РК. То, что ещё один «промвал» находился внутри КПП, а другой (уже третий), тоже по сути своей, «промвал» успешно выполнял роль «поросёнка» — валика привода масляного насоса, прежде не сильно влияло на коллективное словотворчество на авторынке. Но когда появился четвёртый «промвал» (средний карданный), многим продавцам стало трудно понимать иного покупателя, упорно называющего этот средний вал «промежуточным». Чем объясняется это? Путаницей в каталогах ВАЗ.

Снимите задний карданный вал. Постарайтесь вал не ронять, шлицевое соединение без нужды не разбирать (перед разборкой нанесите метки, чтобы не нарушить балансировку), и не оставлять вал висеть на карданных шарнирах.

Аналогичным способом снимите передний карданный вал.

Для отсоединения эластичной муфты промежуточного вала от фланца («вертолёт») КПП её необходимо стянуть хомутом. Муфта поставляется в запасные части, уже стянутая таким хомутом — он подходит для этой цели лучше всего (см. рис. 1.25). Если такого хомута

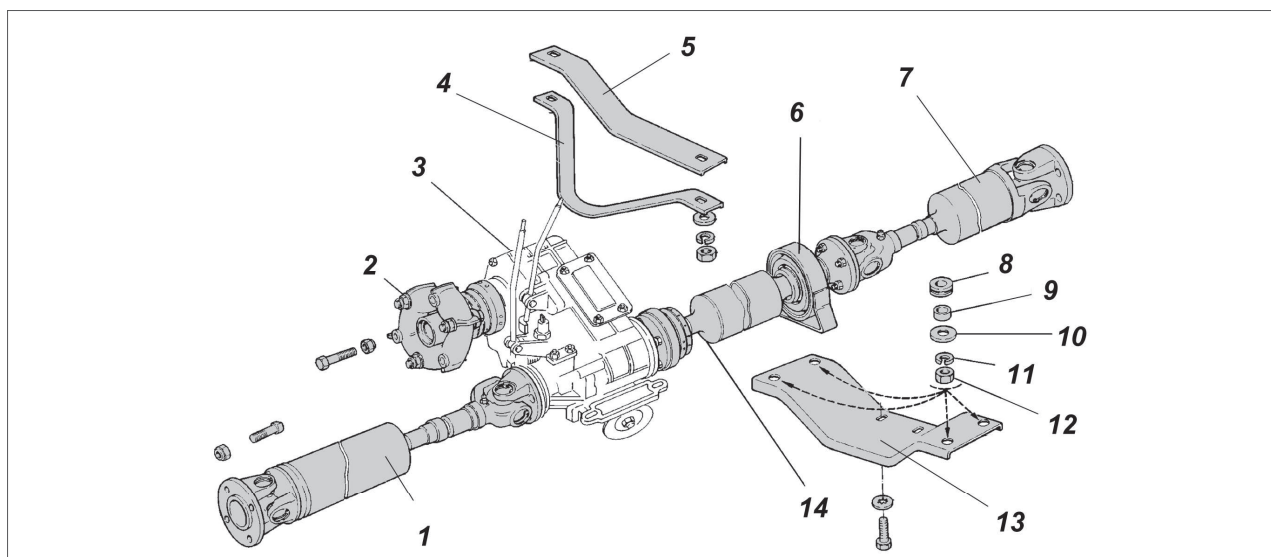


Рис. 1.23 Вал привода РК и карданные валы привода мостов ВАЗ-2131

1. Передний карданный вал 21211-2203015-00.
2. Эластичная муфта 21010-2202120-00 промежуточного вала 21213-2202010-00 привода РК.
3. Раздаточная коробка 21214-1800020-01.
4. Нижний защитный кронштейн 21290-2202125-00 («коряга»).
5. Верхний защитный кронштейн 21290-2202128-00.
6. Подвесной подшипник с опорой 21050-2202078-00.
7. Задний карданный вал 21211-2201015-00.
8. Резиновая втулка 21010-2202106-00.
9. Распорная (дистанционная) втулка 21010-2202104-00.
10. Шайба 8 00001-0026470-01.
11. Пружинная шайба 8 (гровер) 00001-0005166-70.
12. Гайка М8.
13. Поперечина опоры подвесного подшипника 21310-2204102-00.
14. Средний карданный вал 21200-2204010-00



Рис. 1.40 Отверните четыре гайки крепления лючка

- Отверните четыре гайки (ключ 10 мм) крепления лючка (см. рис. 1.40). Снимите лючок и прокладку.
- Отверните болт (головка 10 мм) крепления вилки к штоку (см. рис. 1.41). Снимите со штока (поз. 18, см. рис. 1.36) пружину (11) и, поддев отвёрткой, сдвиньте пыльник (10) штока. Достаньте намагниченной отвёрткой или магнитом на пружинке (см. рис. 1.42) шарик и пружину фиксатора, выньте шток и снимите вилку (поз. 2 на рис. 1.36) и дистанционную пластиковую втулку (3).
- Штоки вилки блокировки дифференциала и вилки переключения передач уплотнены резиновыми кольцами. Эти кольца и дистанционные втулки для обоих штоков — одинаковые; снимаются и устанавливаются они также одинаково. Операция требуется в том случае, если масло через эти «сальниковые уплотнения» хлещет по причине их износа, или в случае коррозионного срастания рычага со втулкой вследствие того, что владелец пренебрегал советом хотя бы раз в пару недель включить/выключить «понижайку и блокировку» — для профилактики.

Через проём лючка, используя подходящий бородок и молоток, выбейте втулку (см. рис. 1.43) так, чтобы её можно было ухватить пассатижами и удалить (см. рис. 1.44).

Новую втулку с резиновым уплотнительным кольцом запрессуйте, используя подходящую оправку.

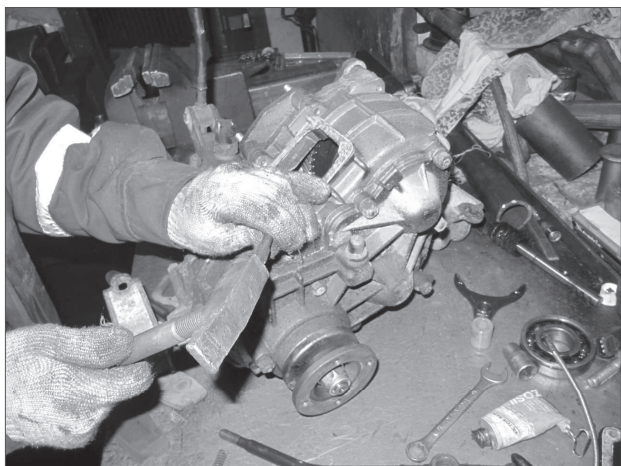


Рис. 1.43 Выбейте старую втулку...

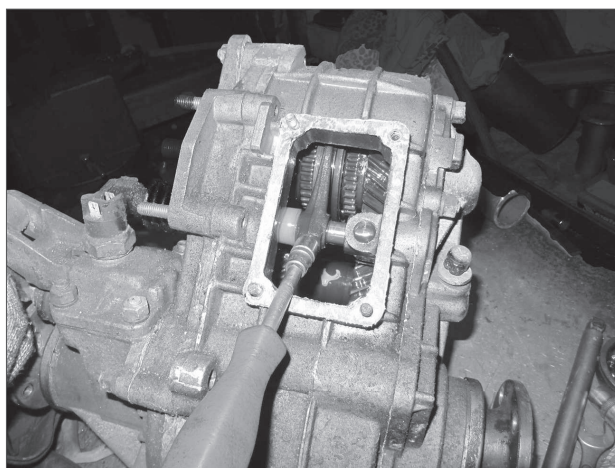


Рис. 1.41 Отверните болт крепления вилки к штоку

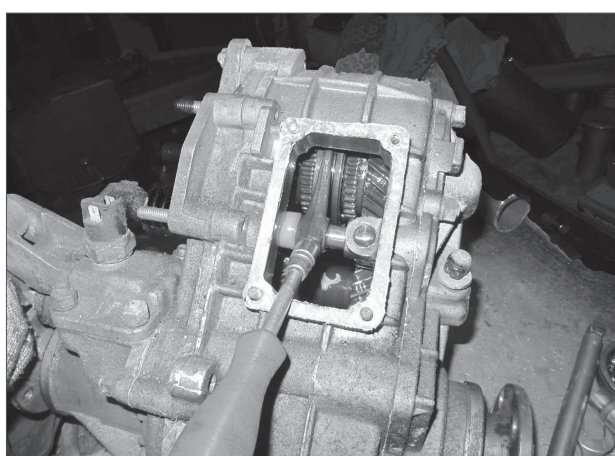


Рис. 1.42 Достаньте магнитом шарик и пружинку

- Используя подходящий бородок, расконтрите гайки (поз. 16 и 17, см. рис. 1.39) задних подшипников ведущего и промежуточного валов. Используя два накидных ключа (головки 27 мм), одну гайку удерживая, отверните другую гайку и снимите её вместе с шайбой.
- Чтобы отвернуть первую гайку, вставьте в отверстия фланца болты крепления карданного вала, наденьте фланец на шлицы ведущего вала. Удерживая валы от проворачивания монтажной лопаткой, вставленной

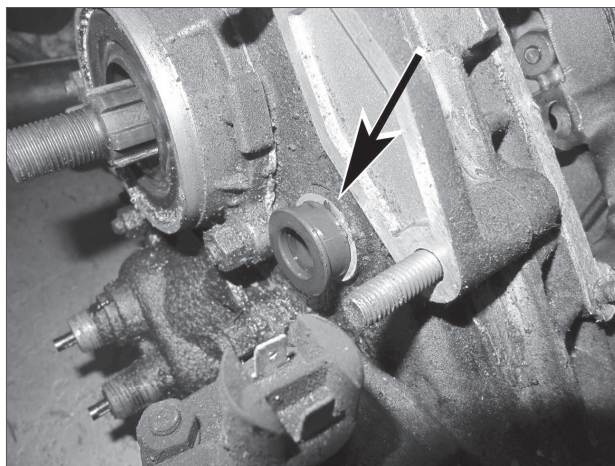


Рис. 1.44 ...теперь её можно ухватить...

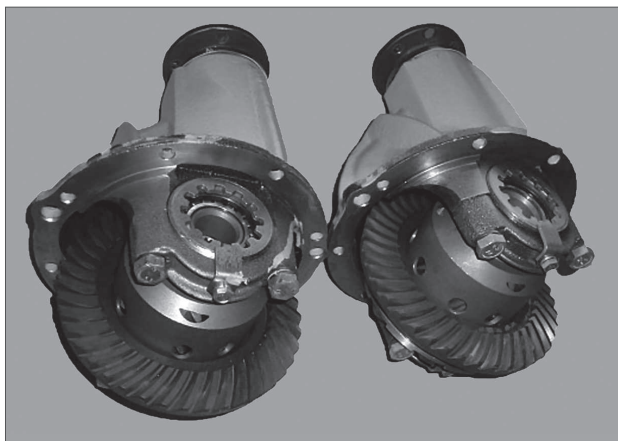


Рис. 2.4 К полету готовы

скоростью. Для полной блокировки классического дифференциала достаточно либо заблокировать возможность вращения сателлитов, либо жёстко соединить между собой чашку дифференциала с одной из полуосей. Включать подобного рода блокировки можно только при полной остановке, а пользоваться ими нужно крайне аккуратно, так как усилия двигателя Нивы вполне достаточно, чтобы испортить исполнительный механизм. Применяют их, как правило, на небольших скоростях, только для передвижения по труднопроходимой местности, так как при полной блокировке межколёсного дифференциала (особенно переднего) автомобиль очень сильно теряет в управляемости — едет «плугом» прямо, а заблокированный межосевой дифференциал при езде по нормальным дорогам часто снижает ресурс трансмиссии просто катастрофически — при феноменальной проходимости. В Ниве один такой дифференциал (блокируемый) есть — межосевой, в раздаточной коробке.

ПОИСК ПРИЧИН ВОЗНИКНОВЕНИЯ ВИБРАЦИИ, ГУЛА И ШУМОВ

Для начала — сокращённый рассказ к.т.н Куркова Е.В, опубликованный на сайте www.balancing.ru:

«Что такое дисбаланс? У ротора, в результате остаточного прогиба, или неравномерной плотности материала, или вследствие неточности изготовления, центр массы не совпадает с осью вращения, а смещён от неё на расстояние ϵ (так называемый эксцентриситет). В этом случае ротор имеет дисбаланс, равный произведению его массы M на величину эксцентриситета. При массе ротора $M = 1$ кг и эксцентриситете $\epsilon = 3$ мм дисбаланс будет равен 3000 г.мм. При вращении такого ротора будет возникать центробежная сила F , вызывающая вибрацию. Эта вибрация пропорциональна дисбалансу и квадрату угловой скорости вращения ротора и зависит от жёсткости соответствующего узла.

Балансировкой называется создание и присоединение к ротору дисбаланса, равного по величине (модулю) и противоположного по знаку исходному дисбалансу. Таким образом, сумма этих дисбалансов (результатирующий дисбаланс) будет равна нулю. Наш ротор сбалан-

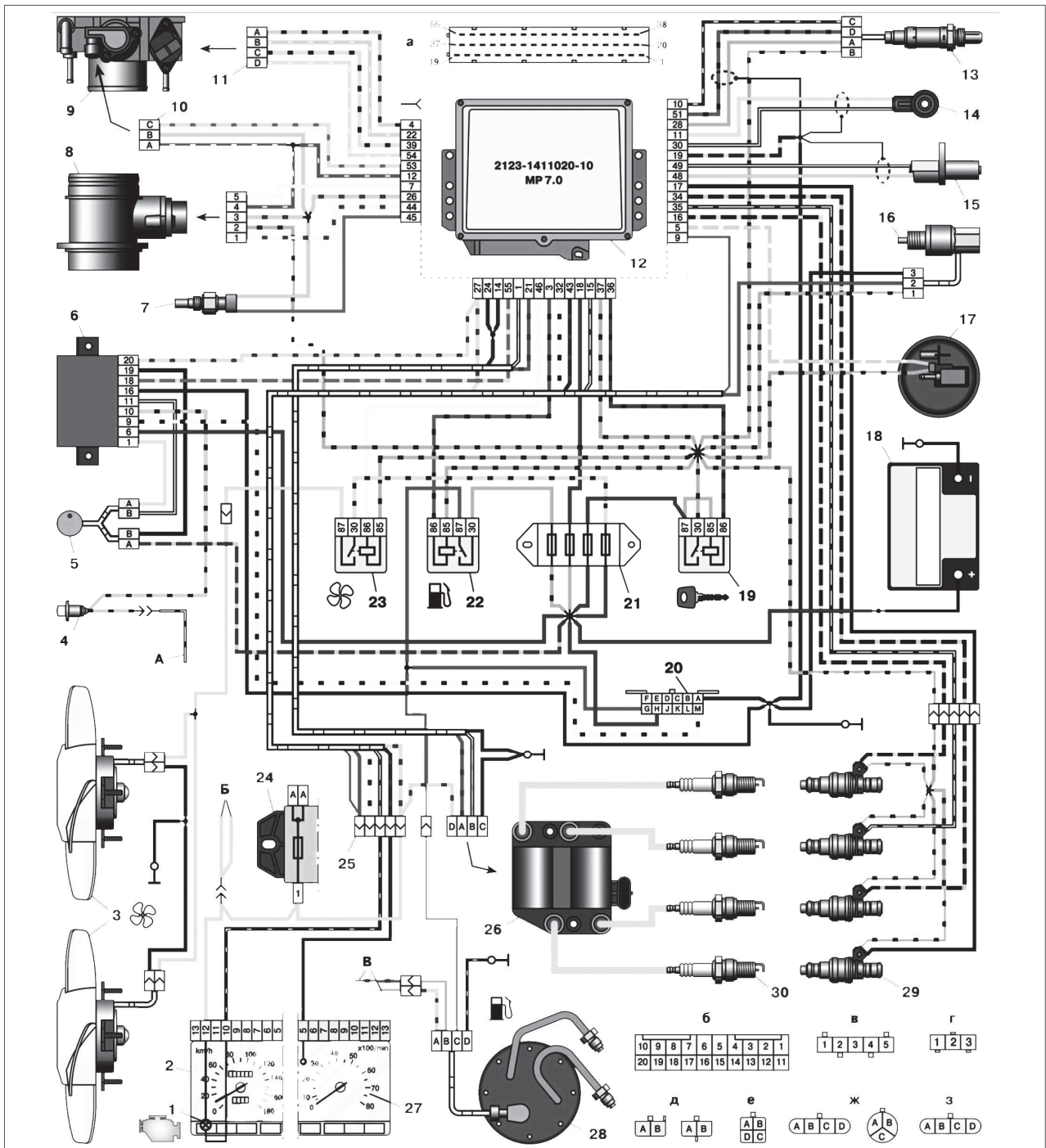


Рис. 2.5 «Разбор полётов» показал, что для «летать» предназначены самолёты

сирован, и, значит, при вращении не будет вибрации. Существуют простейшие практические способы балансировки. При любом способе балансировки очень важно точно «базировать» балансируемый ротор так, чтобы ось его вращения (точка подвеса) совпадала с осью вращения при работе этого ротора.

Как известно, «голь на выдумку хитра» и вот, в 1988 году один мой друг отбалансировал карданный вал на своей «Волге» ГАЗ-21 таким способом. Он поднял машину, снял задние колеса и тормозные барабаны, чтобы устранить влияние их дисбалансов, надёжно зафиксировал автомобиль в поднятом состоянии. Включил прямую передачу, завёл двигатель, довёл обороты примерно до 3500 об/мин и померил на ощупь вибрацию заднего конца КПП, заглушил двигатель, поставил корректирующий груз (пластина, прижатая хомутом у переднего конца карданного вала) и повторил замер. В следующий раз он сместил груз с хомутом на 30 град. и так повторил замер 11 раз (обошёл полный круг). Потом выбрал то место, где при установке груза вибрация была наименьшая, таким образом, место установки корректирующего груза в плоскости 1 (передний конец карданного вала) было найдено. После проведения ещё ряда опытов с подбором оптимальной массы этого груза он перешел на 2-ю плоскость (задний конец карданного вала), где повторил все вышеописанные операции, потом ещё раз сбалансировал 1-ю плоскость, чтобы устранить изменения от влияния 2-ой плоскости на 1-ую, и, аналогично, ещё раз 2-ю плоскость. Потом приварил подобранные грузы к кардану. В результате, провозившись целый день, он все-таки отбалансировал свой кардан, тем самым значительно уменьшив вибрацию машины. Здесь мы видим балансировку т.н. методом «кругового обхода», при котором сначала подбирают «круговым обходом» место корректирующего груза, а потом его массу. Для облегчения подобной задачи возможно применение индикатора часового типа или даже куска мела. Индикатором меряют амплитуду вибрации, например хвостовика КПП, а с помощью куска мела можно приблизительно найти точку наибольшего биения. Вот такими нехитрыми способами в некоторых случаях удаётся снизить вибрацию, связанную с неуравновешенностью. Ещё

СИСТЕМА УПРАВЛЕНИЯ ДВИГАТЕЛЕМ ВАЗ-21214 С РАСПРЕДЕЛЁННЫМ ВПРЫСКОМ ТОПЛИВА (КОНТРОЛЛЕР 2123-1411020-10)



1. Контрольная лампа электронной системы управления двигателем. 2. Комбинация приборов (фрагменты). 3. Электро-вентиляторы системы охлаждения двигателя. 4. Концевой выключатель клапана, расположенный на стойке водительской двери. 5. Индикатор состояния иммобилайзера. 6. Блок управления иммобилайзером. 7. Датчик температуры охлаждающей жидкости. 8. Датчик расхода воздуха. 9. Дроссельный узел. 10. Разъём жгута проводки ДГДЗ. 11. Разъём жгута проводки РХХ. 12. Контроллер. 13. Датчик концентрации кислорода. 14. Датчик детонации. 15. Датчик положения коленчатого вала. 16. Датчик скорости автомобиля. 17. Угольный адсорбер. 18. Аккумуляторная батарея. 19. Главное реле. 20. Диагностический разъём. 21. Разъём предохранителей ЭСУД. 22. Реле питания электробензонасоса. 23. Реле питания электровентиляторов. 24. Основной блок предохранителей автомобиля (фрагмент). 25. Разъём дополнительного жгута проводки*. 26. Модуль зажигания. 27. Тахометр. 28. Электробензонасос с датчиком уровня топлива. 29. Топливные форсунки. 30. Свечи зажигания

А. Провод заднего жгута проводов, присоединяемый к выключателю 4. Б. Провода, присоединяемые к выводу «1» блока предохранителей 24 (один провод идет к штекеру «15» выключателя зажигания, а другой — к штекеру «85» реле зажигания). В. Провода заднего жгута проводов, присоединяемые к указателю уровня топлива.

Распиновка разъёмов:

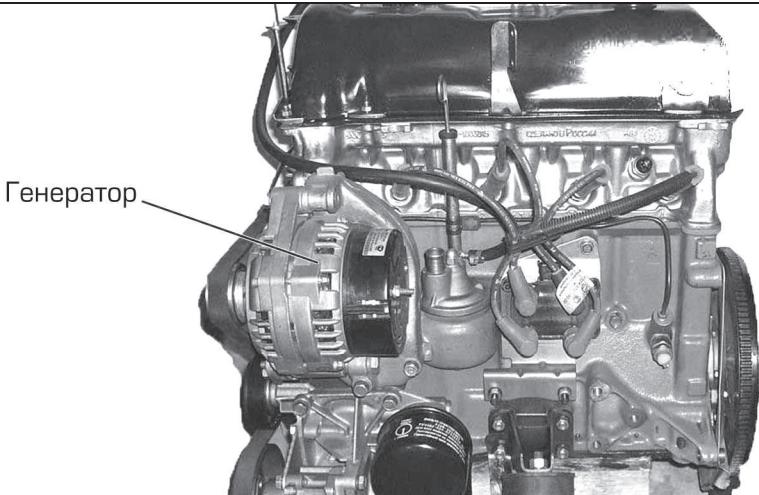
а. Контроллер; б. Блок управления иммобилайзером; в. ДМРВ; г. Датчик скорости автомобиля; д. Индикатор состояния автомобильной противоугонной системы; е. Электробензонасос и датчик кислорода; ж. Дроссельный узел; з. Модуль зажигания

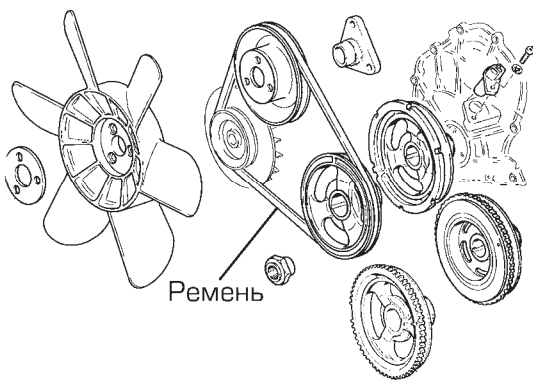
* Серые провода в разъёме 25 — выход сигнала скорости автомобиля; жёлто-красный провод — выход сигнала расхода топлива (для маршрутного компьютера).

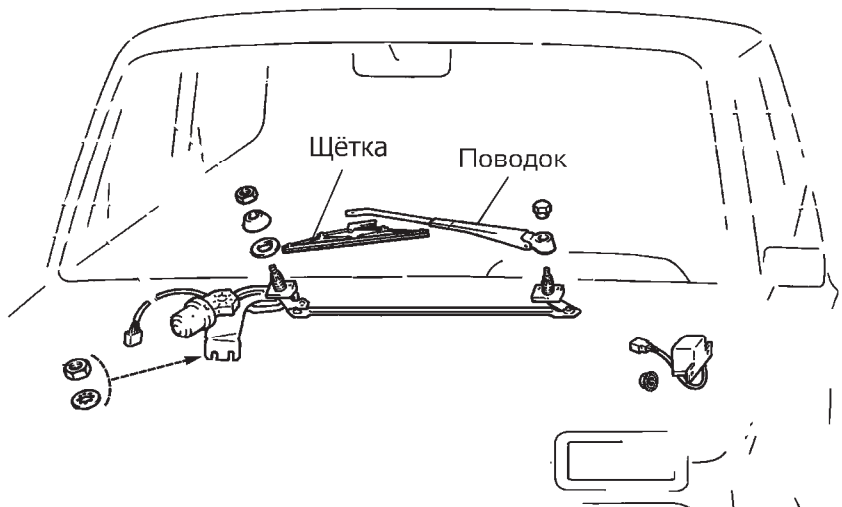
ПЕРЕДНЯЯ ПОДВЕСКА



Название детали	Применяемость: модель (индекс)	Каталожный номер	
Прокладка пружин		2101-2904195-10 2121-2902720	
Сайлент-блок рычага	Верхний	2101-2904040	
	Нижний	2121-2904040	
Шаровая опора		2101-2904185-03	
Пыльник шаровой опоры		2101-2904070	
Буфер («отбойник»)	Нижний	2101-2912622	
	Верхний	2121-2904248	
Пружина	21213 (01) 21214 (01), 21214-10 (01), 21214-20 (01) 21215-10 (01) 21216 (01) 21217 (01) 2131-01 (02), 2131-41 (02)	2120-2902712 (02) 2121-2902712 (01)	
Втулка («подушка») штанги стабилизатора поперечной устойчивости	Комплект	2121-2906046	
Амортизатор	21213 (01) 21214 (01), 21214-10 (01), 21214-20 (01) 21215-10 (02) 21216 (01)	До 09.1999	2121-2905402-02 (01)(02)
		С 10.01	2121-2905402-04 (01)(02)
	21217 (01) 212146 (01), 212146-10 (01) 2131-01 (03), 2131-41 (03)	До 09.1999	2121-2905004-01 (01)(02)
		С 09.1999	2121-2905004-02 ~ (01)(02)
		С 10.01	2121-2905004-04 ~ (01)(02) 2120-2905004 (03)

		
Название детали	Применяемость: модель (индекс)	Каталожный номер
Генератор		21214-3701010 ~ 21214-3701010-01 ~

		
Название детали	Применяемость: модель (индекс)	Каталожный номер
Ремень привода генератора и водяного насоса		2101-1308020 2107-1308020

			
Название детали	Применяемость: модель (индекс)		Каталожный номер
Щетки стеклоочистителя	Передние	До 08.1996	2103-5205070-02 ~
			2105-5205070 ~ 2105-5205070-01 ~ 2108-6313200-01 ~

СОДЕРЖАНИЕ

ПРЕДИСЛОВИЕ.....	7
ОСНОВНАЯ ИДЕЯ	11
Не навреди!.....	16
Как не навредить себе любимому	16
Как не навредить любимому автомобилю.....	17
РЕМОНТ В ДОРОГЕ ИЛИ ЧТО ДЕЛАТЬ, КОГДА САМО НЕ ЕДЕТ	18
Не заводится	18
Не расцепляется	21
Запахло бензином	21
Заглох.....	21
Закипел	22
Застрял.....	23
Утоп.....	23
Задымил	23
Буксировка автомобиля.....	24
ДВИГАТЕЛЬ	25
ОБЩАЯ ИНФОРМАЦИЯ О ДВИГАТЕЛЯХ НИВЫ.....	25
Что там у нее под капотом?.....	25
Двигатель 1.7 л (1690 см ³).....	25
Двигатель 1.8 л (1774 см ³).....	36
МОМЕНТ ПРИНЯТИЯ РЕШЕНИЯ ИЛИ СПОСОБЫ ДИАГНОСТИРОВАНИЯ СОСТОЯНИЯ ДВИГАТЕЛЯ	38
За минуту до точки невозврата	38
Пришел срок (износ двигателя).....	39
Компьютерная диагностика.....	41
Когда таблетки уже не помогают	41
Диагностика бензинового двигателя с помощью вакуумметра	42
Смысл затеи	42
Подготовка к испытаниям	43
Испытание камер сгорания на герметичность (опрессовывание).....	44
Эндоскопия двигателя.....	45
Стуки.....	48
Компрессия.....	48
Давление масла	51
Нарушения фаз газораспределения, установка двигателя в ВМТ	54
Установка двигателя в ВМТ	55
О чем молчат запальные свечи.....	56
Если двигатель перегревался.....	56
ПОДГОТОВКА К ДЕЛУ	58
Во избежание лишних проблем.....	60
Самое необходимое	60
Специализированный инструмент.....	62
Хранение и обслуживание инструментов.....	62
Рабочее место.....	62
Чтобы труд не оказался напрасным	62
РЕМОНТ ДВИГАТЕЛЯ, НЕ СНЯТОГО С АВТОМОБИЛЯ.....	64
Общие вопросы частичного и среднего ремонта.....	64
Ремонт двигателя сверху.....	65
Прокладка клапанной крышки — замена	65
Распределительный вал и рокеры (качающиеся рычаги) — снятие, ревизия и установка	68
Маслосъёмные колпачки — замена	71
РЕМОНТ ДВИГАТЕЛЯ СПЕРЕДИ.....	84
Цепь привода ГРМ и передний сальник коленвала — замена	84
Замена крышки насоса охлаждающей жидкости.....	90
РЕМОНТ ДВИГАТЕЛЯ СНИЗУ.....	92
Поддон картера двигателя и масляный насос — снятие, ревизия масляного насоса и установка	92
Ревизия масляного насоса	96

Головка блока цилиндров — снятие и ремонт	98
Головка блока цилиндров (ГБЦ) — снятие, ремонт и установка.....	99
Замена поршневых колец («средний» ремонт) — без снятия двигателя с автомобиля.....	119
РЕМОНТ ДВИГАТЕЛЯ СО СНЯТИЕМ ЕГО С АВТОМОБИЛЯ.....	124
Общие рассуждения.....	124
Снятие блока двигателя.....	125
Разборка двигателя	129
НЕКОТОРЫЕ ВОПРОСЫ ДЕФЕКТАЦИИ, ЗАМЕНЫ ИЛИ ВОССТАНОВЛЕНИЯ ДЕТАЛЕЙ ДВИГАТЕЛЯ.....	133
Общие рассуждения.....	133
Поиск дефектов в головке блока цилиндров (ГБЦ).....	134
Поиск дефектов в цилиндропоршневой группе (ЦПГ) и шатунах.....	138
Поиск дефектов коленчатого вала.....	141
СБОРКА И УСТАНОВКА ДВИГАТЕЛЯ.....	144
Первый запуск после ремонта и послеремонтная реабилитация.....	149
Три сотни слов о моторном масле.....	149
Подготовка к первому запуску	149
ИСПРАВИТЕЛЬНЫЕ РАБОТЫ НА ДВИГАТЕЛЕ	150
Для чего это нужно и что из этого можно.....	150
Первый запуск и обкатка двигателя.....	150
Взялись за голову.....	154
Выбираем поршни.....	159
Улучшаем смазку цилиндропоршневой группы (ЦПГ).....	161
Выбираем распредвал.....	162
Особое мнение о шестерёнчатом натяжителе.....	165
Для форсу (Bonus) ☺.....	165
СИСТЕМА ОХЛАЖДЕНИЯ, ВЕНТИЛЯЦИЯ И ОТОПИТЕЛЬ	166
Общие рассуждения.....	166
Заводская конструкция системы охлаждения.....	166
Пробка заливной горловины радиатора.....	167
Вентиляторы.....	167
Охлаждающая жидкость.....	168
Водяной насос.....	171
Термостат.....	172
Радиатор.....	174
Устройства для визуального (и не только) контроля.....	175
Радиатор отопителя.....	175
СИСТЕМА ОХЛАЖДЕНИЯ — ОБСЛУЖИВАНИЕ И РЕМОНТ.....	175
Замена охлаждающей жидкости.....	175
Замена и ремонт компонентов системы охлаждения.....	178
ОТОПИТЕЛЬ	180
Заводская конструкция отопителя.....	180
Отопитель — ремонт.....	182
Регулярное обслуживание отопителя.....	182
Кожух радиатора отопителя и короб воздухопритока — снятие и установка.....	186
ИСПРАВИТЕЛЬНЫЕ РАБОТЫ В СИСТЕМЕ ОХЛАЖДЕНИЯ И В ОТОПИТЕЛЕ	188
В качестве вступления.....	188
Основные правила борьбы с запотеванием стёкол.....	188
Переделки отопителя.....	188
Электрический вентилятор на радиаторе охлаждения двигателя — карбюраторная Нива.....	193
СИСТЕМА ПИТАНИЯ.....	198
СИСТЕМА ПИТАНИЯ ИНЖЕКТОРНЫХ МОДЕЛЕЙ.....	198
Устройство системы питания.....	198
Электрический бензонасос (ЭБН) и некоторые неисправности топливной системы.....	200
Неисправности явные и скрытые.....	201
Измерение давления топлива.....	201
Электрический бензонасос (ЭБН) — проверка.....	202
О вреде «правого уклонизма» и о топливном баке.....	203
Впускной тракт и выпускной коллектор — снятие и установка деталей.....	203
Гаражный огнеопасный способ промывки форсунок.....	203

СИСТЕМА ПИТАНИЯ КАРБЮРАТОРНЫХ МОДЕЛЕЙ	204
Общие рассуждения — для начала, коротко	204
Устройство системы	204
Чем карбюратор хорош и кому он плох.....	206
Ещё немного теории.....	207
Карбюраторы ДААЗ 21073 и ДААЗ 21041 («SOLEX»).....	211
НЕКОТОРЫЕ ОБЩИЕ МЫСЛИ О СИСТЕМЕ ПИТАНИЯ	233
О давних мечтах и уважении к труду	235
Из чего выбрать сдвоенный карбюратор?.....	236
Выбрали... теперь надо управлять. Вы не знаете, как?.....	238
ЭЛЕКТРОННАЯ СИСТЕМА УПРАВЛЕНИЯ ИНЖЕКТОРНЫМ ДВИГАТЕЛЕМ	243
Краткий терминологический словарь	243
Системный подход и компоненты системы	243
Что может система Bosch MP7.0.....	247
Коротко о том, где находятся компоненты системы и как их снимать	249
Схемы соединений некоторых датчиков	251
Система управления двигателем ВАЗ–21214 с распределённым впрыском топлива (контроллер 2123–1411020–10)	257
BOSCH MP7.0H	257
Считывание кодов неисправностей.....	257
Промывание мозгов или чип–тюнинг автомобиля своими руками.....	260
Если решение принято	261
СИСТЕМА ЗАЖИГАНИЯ КАРБЮРАТОРНЫХ МОДЕЛЕЙ	262
Коротко о системе зажигания	262
Назначение системы зажигания.....	262
Работа системы.....	262
Компоненты системы и их обслуживание.....	263
Проверка системы зажигания на автомобиле	266
Снятие и установка распределителя зажигания. Замена датчика Холла	266
Регулировка начального угла зажигания.....	267
Исправительные работы в системе зажигания	269
СИЛОВАЯ ПЕРЕДАЧА НИВЫ	270
СЦЕПЛЕНИЕ	270
Устройство.....	270
Снять/поставить.....	272
Регулировки	276
КОРОБКА ПЕРЕМЕМНЫ ПЕРЕДАЧ (КПП)	277
Устройство и принцип работы КПП на примере модели 21074–1700005–43 («нового» образца) ...	279
Снять/поставить КПП и РК.....	285
РАЗДАТОЧНАЯ КОРОБКА	292
Устройство и ремонт.....	295
Снять/поставить.....	295
КАРДАНЫЕ ПЕРЕДАЧИ	301
Устройство.....	301
Снять/поставить.....	303
Ремонт карданных валов	304
ЗАДНИЙ И ПЕРЕДНИЙ МОСТЫ, ПРИВОДНЫЕ ВАЛЫ	306
Передний мост	307
Устройство заднего моста	307
Как разобрать и собрать.....	310
ИСПРАВИТЕЛЬНЫЕ РАБОТЫ В ТРАНСМИССИИ	315
Замена редукторов.....	316
Блокировка дифференциала — некоторые вопросы.....	319
Поиск причин возникновения вибрации, гула и шумов	321
Перенос РПМ на переднюю балку.....	322
Подрамники	324

ПРИЛОЖЕНИЯ	325
1. СХЕМЫ ЭЛЕКТРООБОРУДОВАНИЯ	325
Предохранители.....	325
Цепи, защищаемые плавкими предохранителями.....	325
Обозначение цвета изоляции проводов на всех чёрно-белых схемах.....	325
Система зарядки.....	326
Система запуска.....	326
Фары и противотуманные фонари.....	326
Наружное освещение.....	327
Указатели поворотов и аварийная световая сигнализация.....	327
Звуковая сигнализация.....	328
Очиститель и омыватель лобового стекла.....	328
Очиститель и омыватель фар.....	328
Очиститель, омыватель и обогреватель заднего стекла.....	329
Панель приборов до 1996 г.....	329
Панель приборов после 1996 г.....	330
Система ЭПХХ карбюраторных моделей.....	330
Система управления двигателем ВАЗ-21214 с распределённым впрыском топлива (контроллер 2123-1411020-10).....	331
Панель приборов моделей выпуска до 1996 года.....	332
Панель приборов моделей выпуска после 1996 года.....	332
Жгут проводки лицевой панели (21214-3724030-60).....	333
Жгут проводки системы управления двигателем в сборе (21214-3724026-97) и жгут проводов форсунок в сборе (21214-3724036).....	334
Передний жгут проводки.....	335
Задний жгут проводов ВАЗ 21214.....	336
Задний жгут проводки ВАЗ 2131.....	337
2. РЕЗЬБОВЫЕ СОЕДИНЕНИЯ	338
Шаг для основной и мелкой резьбы.....	338
Стандартные размеры под ключ для болтов и гаек.....	339
Болты: маркировки и предельные моменты затяжки.....	339
Маркировка: что указано на головках болтов.....	339
Предельные моменты затяжки для болтов (гаек) со стандартными метрическими резьбами.....	339
Моменты затяжки резьбовых соединений с дюймовой резьбой стандарта США.....	339
Моменты затяжки резьбовых соединений ВАЗ, Н • м (кг • с).....	340
3. ОПРЕДЕЛЕНИЕ ТЕМПЕРАТУРЫ НАГРЕВА СТАЛИ	343
Цвета калиения стали.....	343
Температура °С — цвет калиения.....	343
Цвета побежалости углеродистой стали.....	343
Цвета побежалости коррозионно-стойких сталей и жаропрочных сплавов.....	343
6. ТАБЛИЦА ПЕРЕВОДА ДАВЛЕНИЙ	345
7. ОСНОВНЫЕ ПАРАМЕТРЫ ПРУЖИН ПОДВЕСОК РОССИЙСКИХ ЛЕГКОВЫХ АВТОМОБИЛЕЙ (ДАННЫЕ ПРОИЗВОДИТЕЛЕЙ)	346
8. КАТАЛОГ РАСХОДНЫХ ЗАПАСНЫХ ЧАСТЕЙ	352