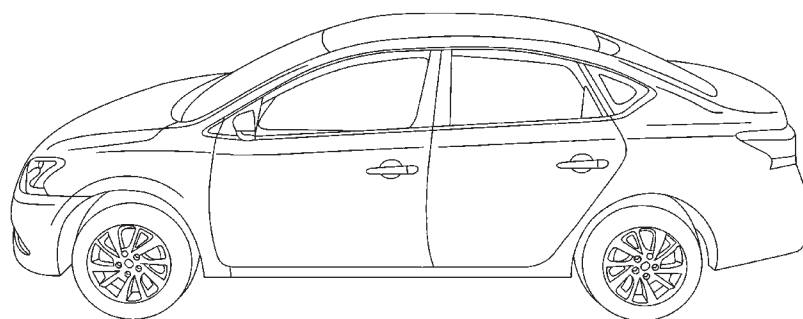


NISSAN SENTRA

*модели B17 выпуска с 2014 г
с бензиновым двигателем HR16DE*



***Руководство по эксплуатации, устройство,
техническое обслуживание, ремонт,
каталог расходных запасных частей***

Новосибирск
Автонавигатор
2017

УДК 629.114.6
ББК 39.335.52
N70

**NISSAN SENTRA. Модели B17 выпуска с 2014 г с бензиновым двигателем HR16DE.
Руководство по эксплуатации, устройство, техническое обслуживание, ремонт, каталог расходных запасных частей.**

Новосибирск: Автонавигатор, 2017. 464 с.: ил.
ISBN 978-598410-119-6

В издании представлено руководство по эксплуатации, техническому обслуживанию и ремонту автомобилей Nissan Sentra с кузовом B17 выпуска с 2014 г, оснащенных бензиновым двигателем HR16DE, на котором впервые в мире была применена технология системы впрыска топлива с двумя форсунками на каждый цилиндр. Издание содержит подробные инструкции по обслуживанию, диагностике, ремонту и регулировке двигателя, системы управления двигателем, автоматической и механической коробки переключения передач, раздаточной коробки, тормозной системы (в том числе ABS, EBD, ESP, системы экстренного торможения, стояночного электротормоза), рулевого управления с электроусилителем и т.д.

Имеющаяся в руководстве информация позволит автовладельцам самостоятельно проводить грамотное обслуживание автомобиля и не доводить его состояние до дорогостоящего ремонта.

В случае ремонта, данное руководство послужит незаменимым средством по выявлению и устранению неисправностей во всех компонентах автомобиля. Пошаговое и наглядное описание ремонтных процедур, изобилие рисунков, обширные справочные ремонтные данные позволят квалифицированно подобрать варианты замены запчастей, произвести соответствующие регулировки, правку кузова и т. д. Также представлен каталог наиболее часто используемых запасных частей.

Книга предназначена для персонала СТО, ремонтных мастерских и автовладельцев.

Эту книгу, а также широкий ассортимент литературы по ремонту и диагностике автомобилей, каталоги, инструкции по эксплуатации, справочники вы можете купить или заказать в Новосибирске:



381-23-50 - Гусинобродское шоссе 62, павильон №7

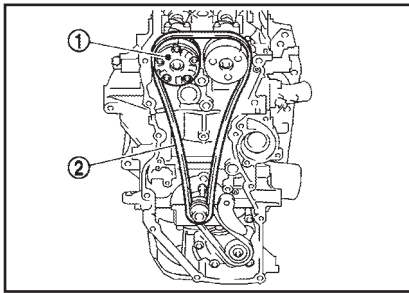
381-89-65 - ул. Петухова 51, павильон №213, центр запасных частей «Гранд-Авто»

381-08-55 - авторынок «Столица», павильон №3 место №6

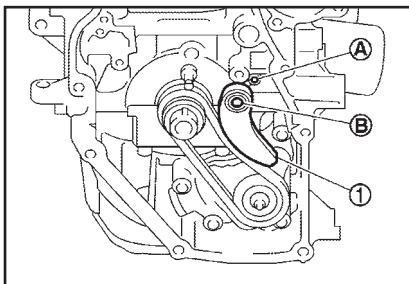
www.auto-kniga.ru
e-mail: sib@auto-kniga.ru



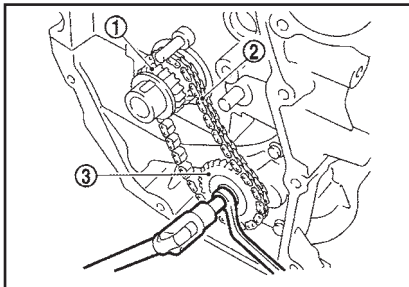
1	Руководство по эксплуатации	Руководство по эксплуатации	1	
2	Общая информация	Общая информация		
3	Техническое обслуживание	Техническое обслуживание	2	
4	Двигатель	Механическая часть двигателя	3	
		Система смазки двигателя		
		Система охлаждения двигателя		4
		Система управления двигателем		
		Топливная система		5
		Система выпуска		
		Система запуска двигателя		6
		Акселератор		
5	Трансмиссия и силовая передача	Коробка передач	7	
		Сцепление	8	
		Передняя ось		
		Задняя ось	9	
6	Подвеска	Передняя подвеска	10	
		Задняя подвеска		
7	Тормоза	Тормозная система	11	
		Стояночный тормоз		
		Система управления тормозами		
8	Рулевое управление	Рулевое управление	12	
9	Внутренняя часть кузова	Салон	13	
		Приборная панель		
10	Наружная часть кузова	Двери и замки	14	
		Стекла и окна		
		Стеклоподъемники		
		Наружная часть кузова		
		Зеркала заднего вида		
11	Приборы, управляемые водителем	Система наружного освещения		
		Система освещения салона		
		Очистители, омыватели		
		Обогреватель заднего стекла		
		Клаксон		
		Система управления кузовом		
12	Управление электрооборудованием и электропитанием	Система зарядки аккумулятора		
		Источники питания, «масса» и элементы цепей		
		Измерительные приборы, контрольные лампы и индикаторы		
13	Информационная система водителя и мультимедиа	Аудио-визуальная система		
		Каталог расходных запасных частей		
14	Каталог расходных запасных частей	Каталог расходных запасных частей		



13. Снимите звездочку с коленвала и компоненты, связанные с цепью привода масляного насоса, следующим образом:
- Снимите натяжитель (1) цепи привода масляного насоса.
 - Снимите с оси (B) и из крепежного отверстия пружины (A).



- Удерживая верхнюю часть вала масляного насоса с помощью патрона TORX (размер E8), ослабьте гайку звездочки масляного насоса и снимите их.
- Одновременно снимите звездочку (1) с коленвала, цепь (2) привода масляного насоса и звездочку (3) масляного насоса.

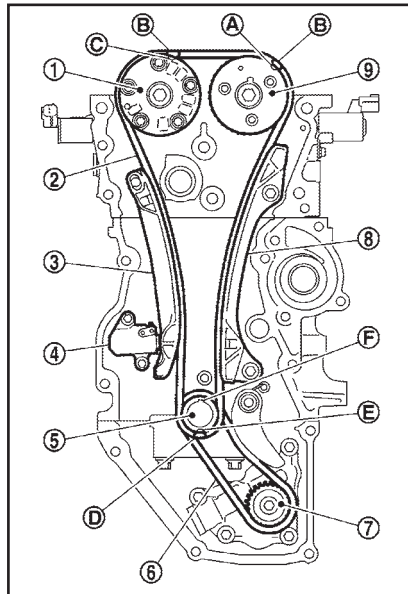


УСТАНОВКА

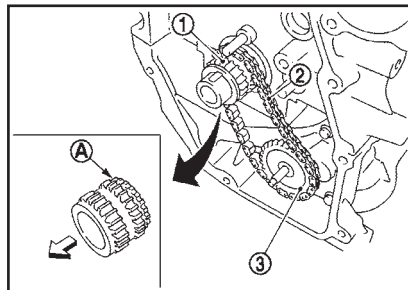
Примечание:

На рисунке показано относительное расположение меток совмещения на цепях и на соответствующих звездочках после установки компонентов.

- Звездочка распредвала (выпуск)
- Цепь ГРМ
- Направляющая цепи ГРМ в месте изгиба
- Натяжитель цепи
- Звездочка коленвала
- Цепь привода масляного насоса
- Звездочка масляного насоса
- Успокоитель цепи ГРМ
- Звездочка распредвала (впуск)
- Метка совмещения (канавка на периферии)
- Звено розового цвета
- Метка совмещения (канавка на периферии)
- Звено оранжевого цвета
- Метка совмещения (штамп)
- Шпонка коленвала (обращена прямо вверх)



- Установите звездочку коленвала и компоненты, связанные с цепью привода масляного насоса, следующим образом:
 - Одновременно установите звездочку (1) коленвала, цепь (2) привода масляного насоса и звездочку (3) масляного насоса.



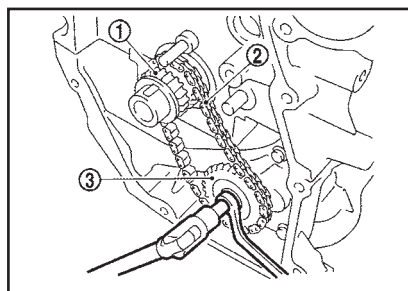
⇐: Перед двигателя

- Насаживайте звездочку коленвала зубьями под звездочку масляного насоса (A) в сторону задней части двигателя.
- Насаживайте звездочку масляного насоса так, чтобы выступающая часть была обращена в сторону передка двигателя.

Примечание:

Метки совмещения на компонентах, связанных с цепью привода масляного насоса, не предусмотрены.

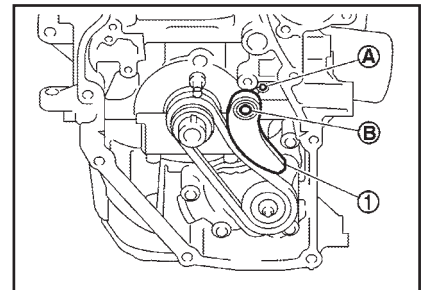
- Удерживая верхнюю часть вала масляного насоса с помощью патрона TORX (размер E8), затяните гайку звездочки масляного насоса.



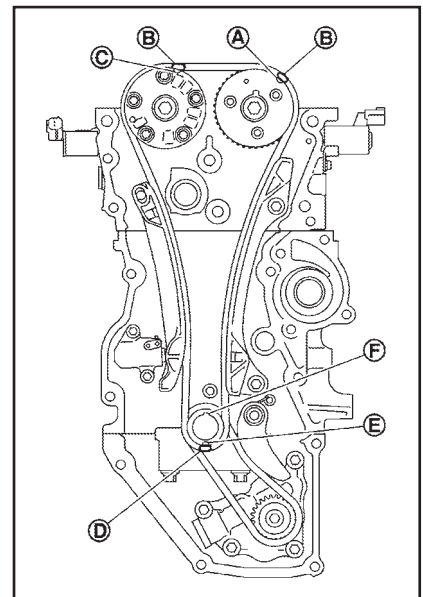
- Звездочка коленвала
- Цепь привода масляного насоса
- Звездочка масляного насоса

с. Установите натяжитель (1) цепи привода масляного насоса.

- Наденьте корпус на ось (B), вставляя пружину в крепежное отверстие (A) на передней поверхности блока цилиндров.



- Убедитесь, что после установки натянулась цепь привода масляного насоса.
- Наденьте цепь ГРМ следующим образом:



- (A): Метка совмещения (канавка на периферии)
- (g): Звено розового цвета
- (C): Метка совмещения (канавка на периферии)
- (g): Звено оранжевого цвета
- (E): Метка совмещения (штамп)
- (F): Шпонка коленвала (обращена прямо вверх)

- Наденьте цепь ГРМ, совместив метки на всех звездочках и на цепи ГРМ.
- Если метки не совмещаются, слегка проверните распредвалы и совместите.

Внимание:

- С учетом примечания, приведенного ниже, после совмещения меток сохраняйте их в таком положении, придерживая цепь рукой.
- Чтобы не допустить смещения зубьев, не проворачивайте коленвал и распредвалы, пока не установите переднюю крышку.

- Установите успокоитель (2) цепи ГРМ и направляющую цепи в месте изгиба (1).

РЕЖИМ ОПОВЕЩЕНИЯ О НЕИСПРАВНОСТИ

Описание

Когда блок ECM обнаруживает неисправность в компонентах системы снижения токсичности выхлопа и/или в компонентах системы управления силовой передачей (которые влияют на состав выхлопных газов автомобиля), загорается/мигает индикатор MIL, информируя водителя об обнаружении неисправности.

Порядок проведения процедуры

1. Поверните ключ зажигания в положение ON.
2. Убедитесь, что загорается индикатор MIL.
- Если индикатор MIL не загорается, проверьте цепь лампочки.
3. Запустите двигатель и дайте ему поработать на оборотах х.х.
- При проведении диагностики с обнаружением после 2-й поездки индикатор «MI» загорается, когда блок ECM обнаруживает одну и ту же неисправность дважды в течение двух последовательных циклов движения.
- При проведении диагностики с обнаружением после 1-й поездки индикатор MIL загорается, когда блок

ECM обнаруживает неисправность в течение одного цикла движения.

- Индикатор MIL мигает, когда блок ECM обнаруживает неисправность, которая может привести к повреждению трехкомпонентного каталитического нейтрализатора (пропуски зажигания).

РЕЖИМ РЕЗУЛЬТАТОВ САМОДИАГНОСТИКИ

Описание

Позволяет отображать коды DTC и коды DTC 1-й поездки, введенные в память блока ECM, количеством вспышек индикатора MIL.

Как переключиться в режим результатов самодиагностики

Примечание:

- Рекомендуется проводить точный хронометраж времени при помощи часов.
- Если в цепи датчика положения педали акселератора имеется неисправность, переключение в режим диагностики невозможно.
- После поворота ключа зажигания в положение «OFF» блок ECM всегда выходит из режима результатов самодиагностики.

1. Убедитесь, что педаль акселератора полностью отпущена, поверните ключ зажигания в положение ON и выждите 3 секунды.
2. Быстро пять раз в течение 5 секунд повторите следующую процедуру:
 - Полностью нажмите на педаль акселератора.
 - Полностью отпустите педаль акселератора.
3. Выждите 7 секунд, полностью нажмите на педаль акселератора и удерживайте ее прибл. 10 секунд, пока не начнет мигать индикатор MIL.

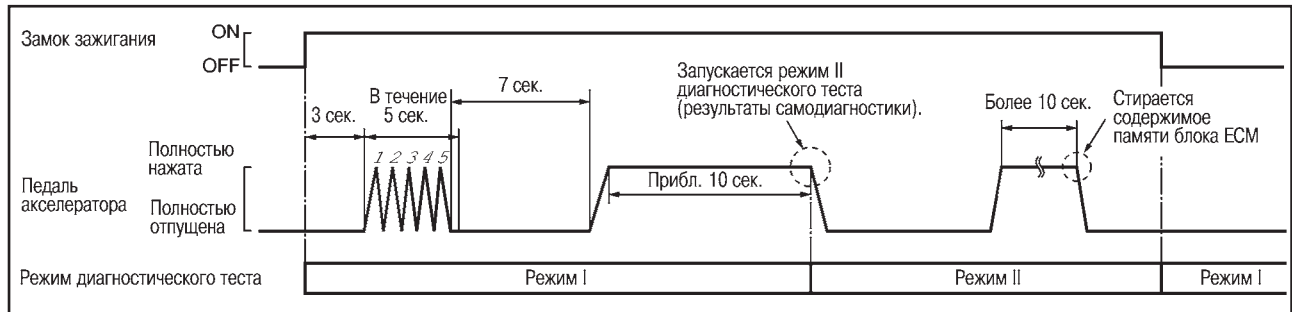
Примечание:

Не отпускайте педаль акселератора в течение этих 10 секунд, если индикатор MIL начнет мигать раньше. Это мигание отображает статус SRT (тест эксплуатационной готовности системы) и длится еще 10 секунд.

4. Полностью отпустите педаль акселератора.
 - Блок ECM вошел в режим результатов самодиагностики.

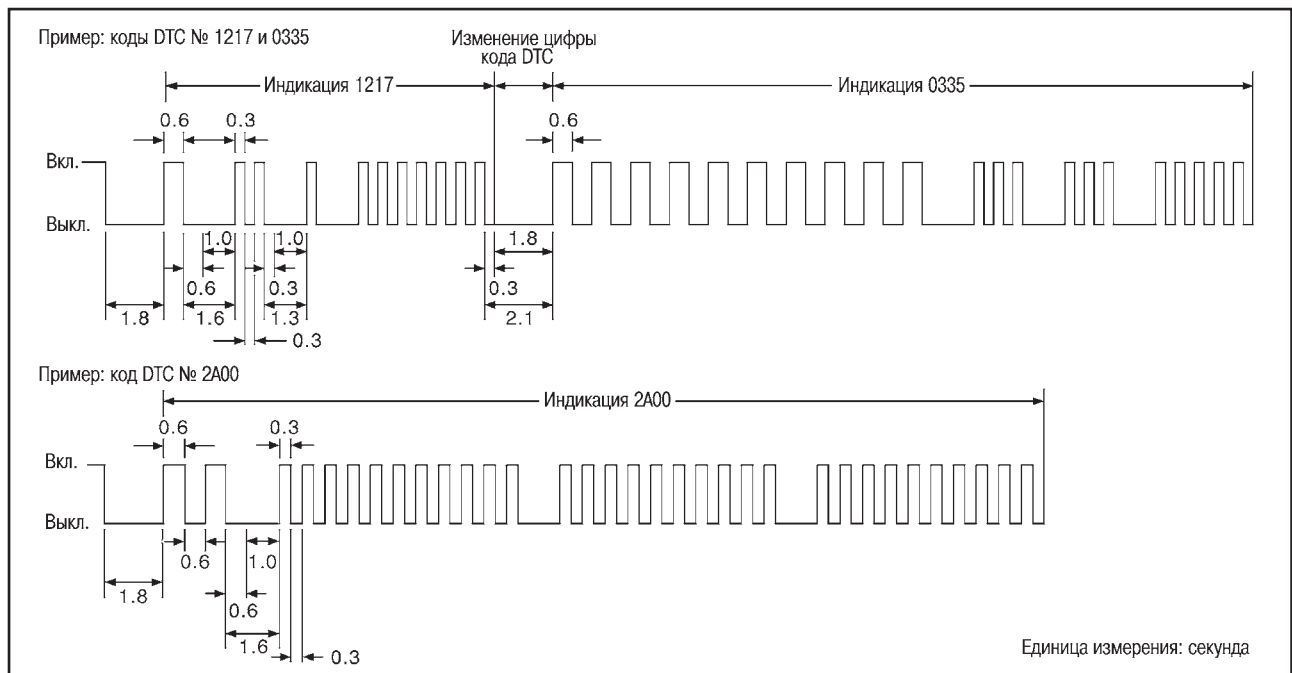
Примечание:

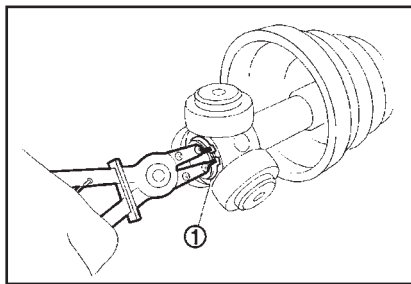
Для однозначного подтверждения всех кодов DTC выждите, пока не отобразится тот же код DTC (код DTC 1-й поездки).



Как считывать результаты самодиагностики

Код DTC и код DTC 1-й поездки обозначаются количеством вспышек индикатора MIL, как показано ниже. Код DTC и код DTC 1-й поездки отображаются одновременно. Если индикатор MIL не загорается в режиме 1 диагностического теста (оповещение о неисправности), все отображаемые данные – коды DTC 1-й поездки. Если при загорании индикатора MIL в режиме оповещения о неисправности отображается только один код, это код DTC; если отображаются два кода или более, они могут быть либо кодами DTC, либо кодами DTC 1-й поездки. Номер кода DTC такой же, что и номер DTC 1-й поездки. Эти нераспознанные коды можно распознать при помощи тестера CONSULT или сканера GST. В качестве примера считывания кода возьмем любой код.





9. Удалите старую смазку с корпуса бумажными полотенцами.
10. Снимите хомуты демпфера, затем снимите динамический демпфер с вала.
11. Выполните проверку после разборки.

С ПРАВОЙ СТОРОНЫ

1. Закрепите приводной вал в тисках.

Внимание:

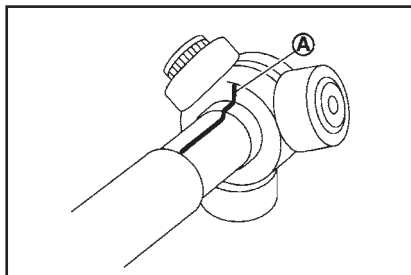
При закреплении вала в тисках предохраняйте его от повреждения, проложив алюминиевые или медные полоски.

2. Снимите хомуты с чехла, затем снимите чехол с корпуса.
3. Нанесите метки совмещения на корпус и вал, затем снимите корпус с вала.

Внимание:

Нанесите метки краской или аналогичным веществом. Не царапайте поверхности.

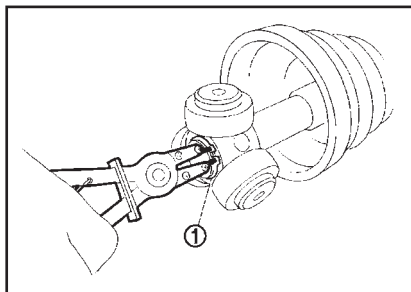
4. Нанесите метки совмещения (А) на крестовину в сборе и вал.



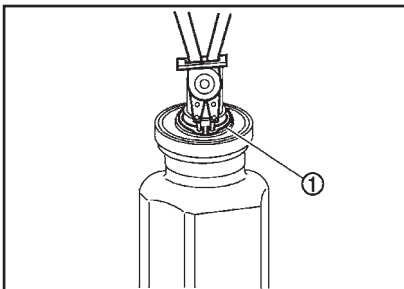
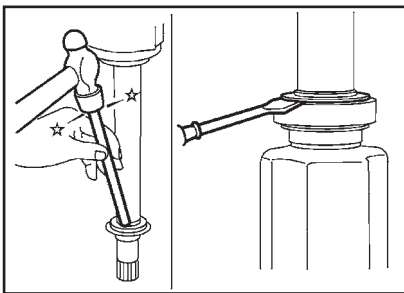
Внимание:

Нанесите метки краской или аналогичным веществом. Не царапайте поверхности.

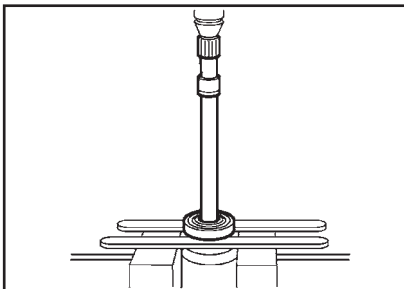
5. Снимите стопорное кольцо (1), затем снимите крестовину в сборе с вала.



6. Снимите чехол с вала.
7. Снимите хомуты демпфера, затем снимите динамический демпфер с вала.
8. Снимите опорный подшипник, выполнив следующее.
 - Снимите пыльник с корпуса.
 - Снимите стопорное кольцо (1).



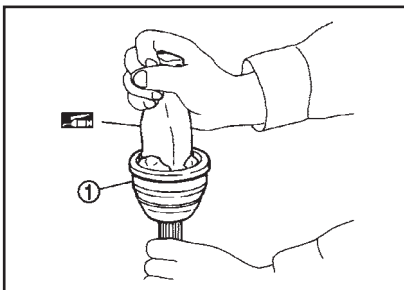
- Выпрессуйте опорный подшипник из корпуса.



- Снимите пыльник с корпуса.
9. Удалите старую смазку с корпуса бумажными полотенцами.
 10. Выполните проверку после разборки.

СБОРКА (СО СТОРОНЫ КОЛЕСА)

1. Оботрите бумажными полотенцами старую смазку с шарнира в сборе.
2. Набивайте шлицевое отверстие шарнира в сборе (1) фирменной смазкой NISSAN или эквивалентной, пока шлицевое отверстие и канавка шарового шарнира не наполнятся до краев.



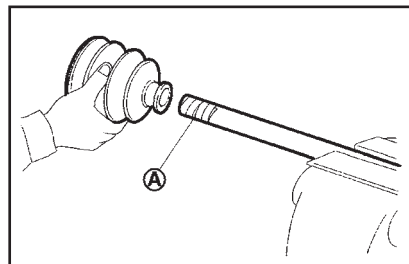
Внимание:

После нанесения смазки оботрите старую вытекшую смазку салфеткой.

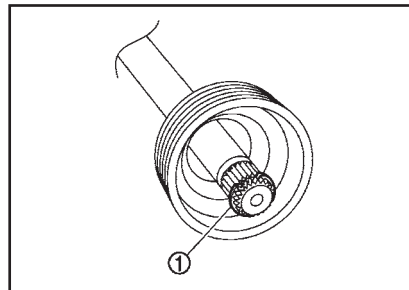
3. Поставьте новый чехол на вал и закрепите новыми хомутами.

Внимание:

- Чтобы не повредить чехол, обмотайте шлицевую часть вала изолентой (А).
- Не используйте повторно чехол и хомуты.



4. Снимите изоленту, намотанную вокруг шлицевой части вала.
5. Поставьте кольцевой зажим (1) в канавку на конце вала.



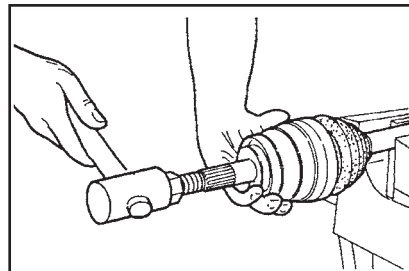
Внимание:

Не используйте кольцевой зажим повторно.

Примечание:

Рекомендуется устанавливать кольцевой зажим при помощи монтажного приспособления.

6. Отцентрируйте вал и шарнир в сборе. Затем вставьте вал с кольцевым зажимом в шарнир в сборе.
7. Установите шарнир в сборе на вал при помощи пластикового молотка.



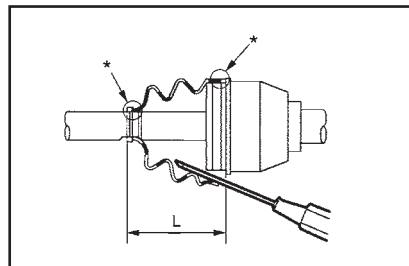
Внимание:

- Проверьте, встал ли кольцевой зажим в канавку на шарнире в сборе.
- Проворачивая приводной вал, убедитесь, что шарнир правильно вошел в зацепление.

8. Набейте чехол изнутри с широкой стороны смазкой в требуемом количестве.

Количество смазки: см. ниже раздел «Технические данные и спецификации»

9. Плотно закрепите чехол в канавках (обозначенных метками «*»), как показано на рисунке.



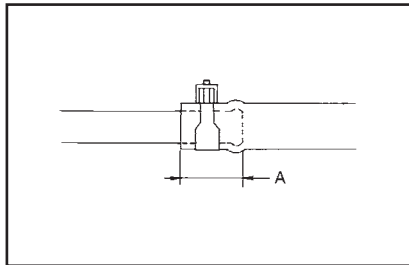
СНЯТИЕ

1. Снимите воздуховод и корпус воздухоочистителя.
2. Снимите вакуумные шланги и трубки.
3. Выполните проверку после снятия.

УСТАНОВКА

Подсоедините вакуумные шланги и трубки с учетом следующего:

- Вставляйте вакуумный шланг, пока его конец не войдет на глубину (А) или дальше, как показано на рисунке.

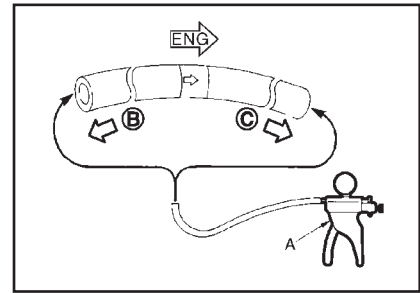


Внимание:

Не пользуйтесь смазочным маслом при сборке.

А: 24 или более

- При сборке поверните метку краской на вакуумном шланге (со встроенным стопорным клапаном, со стороны впускного коллектора) вверх.
- При сборке поверните другие метки краской в сторону переда автомобиля.



ПРОВЕРКА ПОСЛЕ СНЯТИЯ

ВИЗУАЛЬНАЯ ПРОВЕРКА

Проверьте, правильно ли выполнена сборка, нет ли повреждений и износа.

ПРОВЕРКА ГЕРМЕТИЧНОСТИ СТОПОРНОГО КЛАПАНА

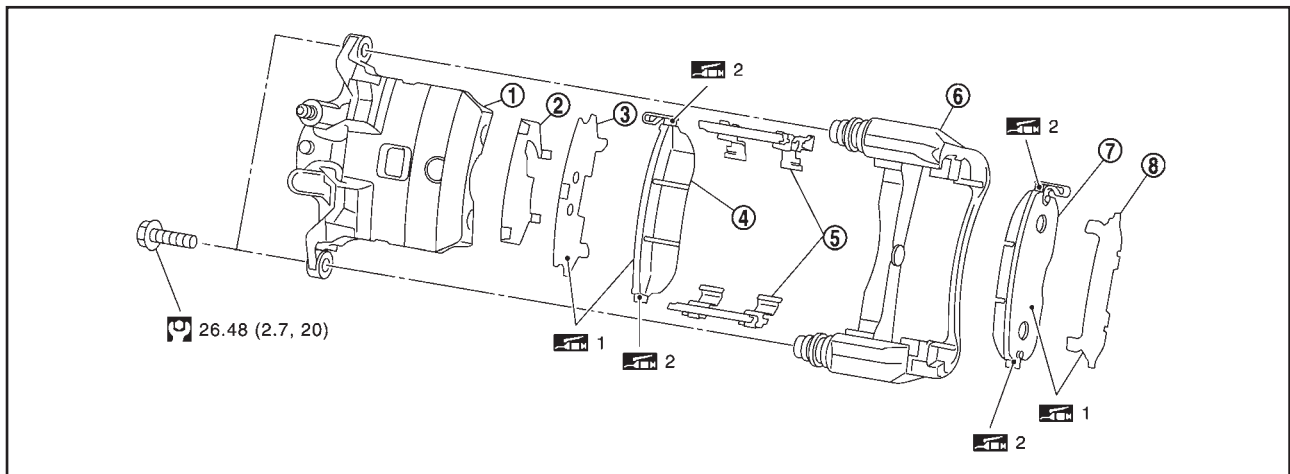
- Выполните проверку при помощи ручного вакуумного насоса (А).

При подсоединении со стороны усилителя (В): вакуум должен уменьшиться на 1,3 кПа (9,8 мм рт. ст.) за 15 сек. со значения -66,7 кПа (-500 мм рт. ст.)

При подсоединении со стороны двигателя (С): вакуума быть не должно

- Если в работе вакуумного шланга и стопорного клапана имеются нарушения, замените вакуумный шланг в сборе.

**ДИСКОВЫЕ ТОРМОЗА ПЕРЕДНИХ КОЛЕС
ТОРМОЗНЫЕ КОЛОДКИ**



1. Корпус цилиндра
2. Крышка внутренней прокладки
3. Внутренняя прокладка
4. Внутренняя колодка (с датчиком износа колодки)

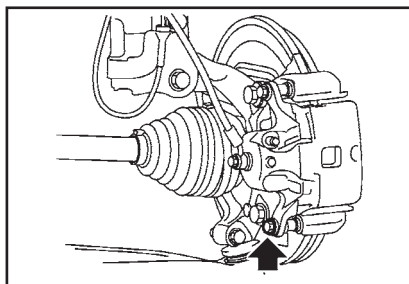
5. Держатели колодок
6. Кронштейн суппорта
7. Наружная колодка
8. Наружная прокладка

- 1: Нанесите смазку «MOLYKOTE AS880N» или силиконовую смазку.
- 2: Нанесите смазку «MOLYKOTE 7439» или эквивалентную.

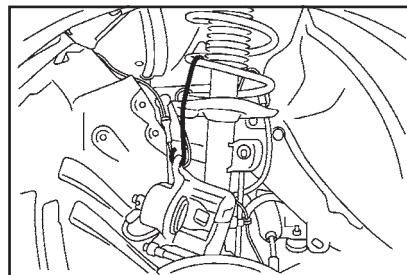
СНЯТИЕ

Внимание:

- Поскольку пыль на колодках переднего тормоза токсична, удаляйте ее с помощью пылесоса. Не сдувайте пыль с помощью воздушного пистолета.
- При снятии тормозных колодок не нажимайте на педаль тормоза, иначе может выскочить поршень.
- Если тормозная жидкость попала на суппорт или тормозной диск, быстро оботрите ее.



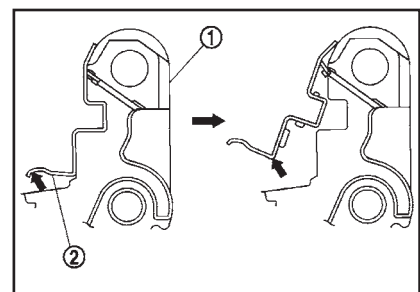
1. Снимите колеса.
2. Выверните болт из нижнего направляющего пальца.
3. Подвесьте корпус цилиндра на проводе так, чтобы не растянуть тормозной шланг.



4. Выньте тормозные колодки, прокладки, крышку прокладки и держатели колодок из кронштейна суппорта.

Внимание:

- Не деформируйте держатели (2) колодок при их снятии с кронштейна (1) суппорта.



- Не повредите пыльник поршня.
- Не роняйте тормозные колодки, прокладки и крышки прокладок.
- Сделайте пометки по расположению снятых тормозных колодок.
- 5. Выполните проверку после снятия.

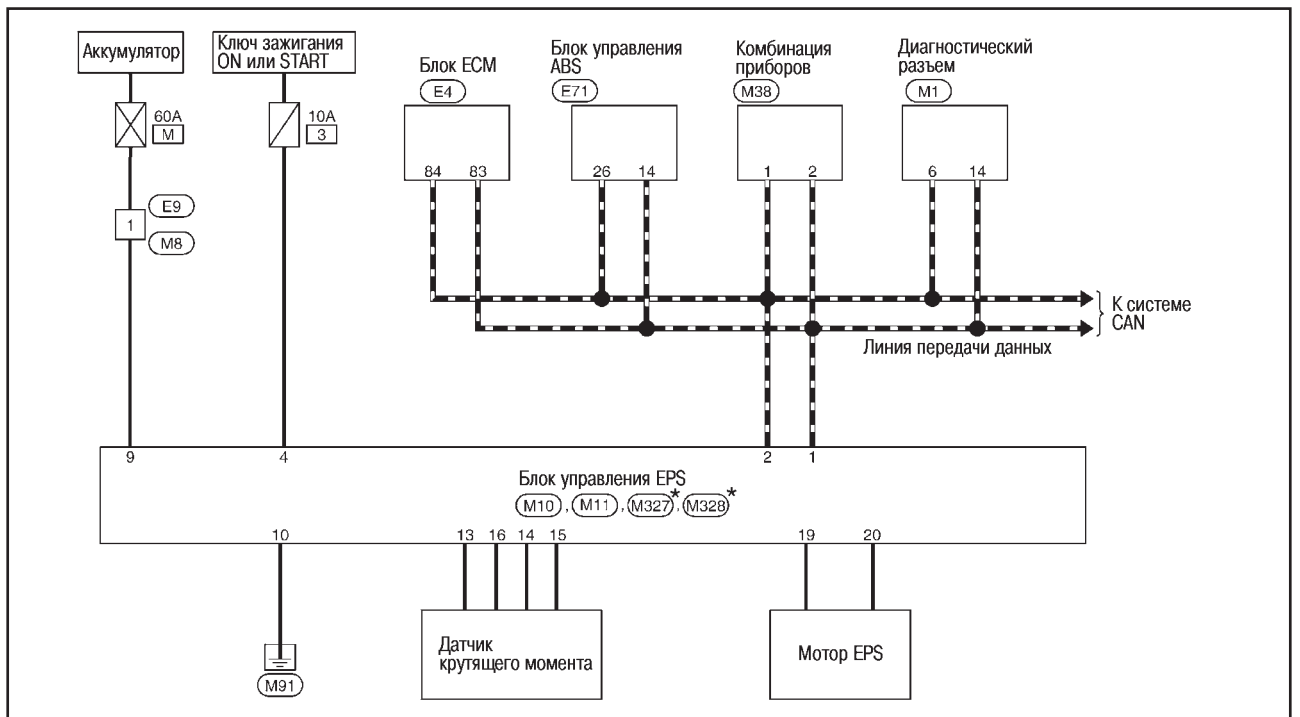
УСТАНОВКА

Внимание:

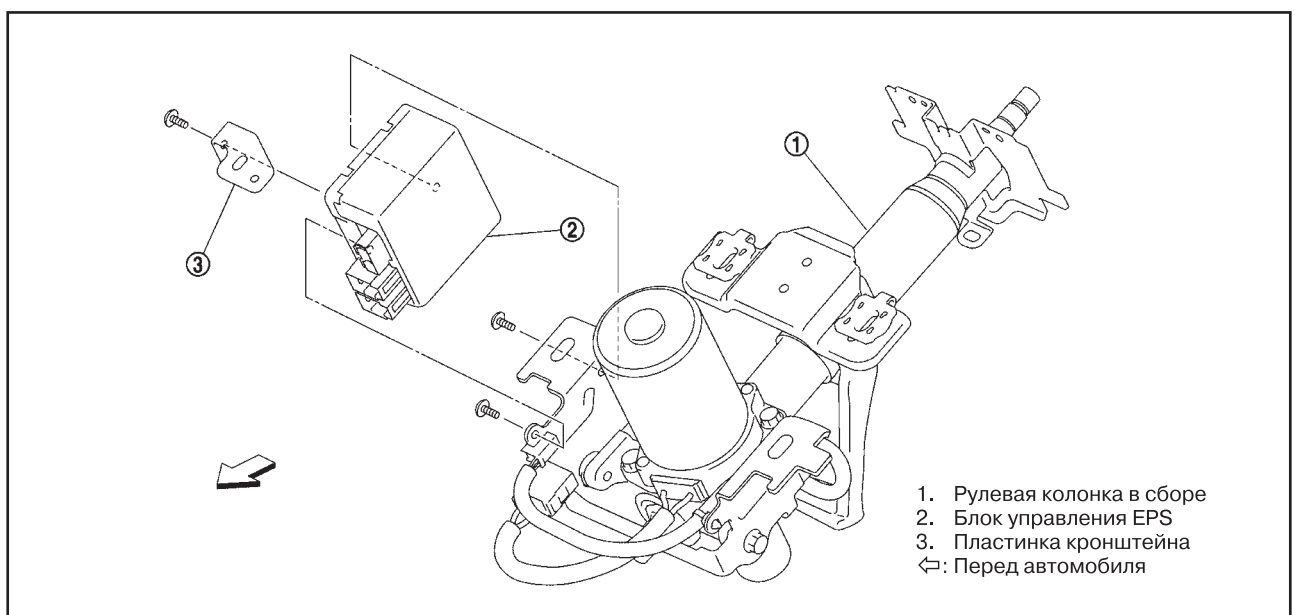
- Поскольку пыль на колодках переднего тормоза токсична, удаляйте ее с помощью пылесоса. Не сдувайте пыль с помощью воздушного пистолета.

№	Компонент	Назначение
1	Комбинация приборов (контрольная лампа EPS)	<ul style="list-style-type: none"> ● В основном передаются следующие сигналы в блок управления EPS через шину CAN. – Сигнал скорости автомобиля (комбинация приборов) ● Контрольная лампа EPS загорается от сигнала блока упр. EPS через шину CAN.
2	Блок управления ABS	<ul style="list-style-type: none"> ● В основном передаются следующие сигналы в блок управления EPS через шину CAN. – Сигнал скорости автомобиля (ABS)
3	Блок ECM	<ul style="list-style-type: none"> ● В основном передаются следующие сигналы в блок управления EPS через шину CAN. – Сигнал состояния двигателя
4	Блок управления EPS	—
5	Редуктор	—
6	Датчик крутящего момента	—
7	Двигатель EPS	—

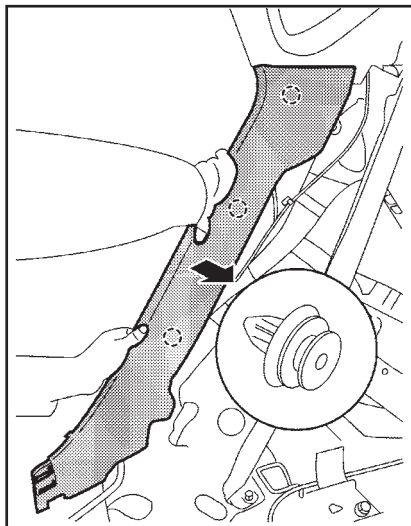
СХЕМА ЭЛЕКТРИЧЕСКИХ СОЕДИНЕНИЙ



СНЯТИЕ И УСТАНОВКА БЛОКА УПРАВЛЕНИЯ EPS



5. Отсоедините крепежные зажимы, и снимите облицовку ниши заднего колеса.



○ Зажим

УСТАНОВКА

Выполняется в порядке, обратном снятию, с учетом следующего.

Внимание:

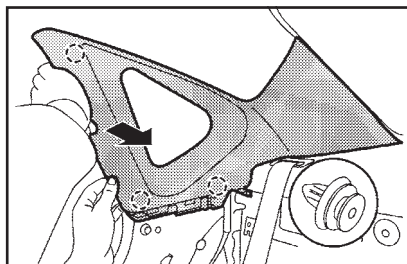
- Перед установкой проверьте визуально, не деформированы и не повреждены ли защелки и зажимы. При необходимости замените их новыми.
- Заранее проверьте, что зажимы и защелки точно совмещены с участками на верхней отделке

задней стойки и на панели кузова, затем запрессуйте их.

ОТДЕЛКА ЗАДНЕЙ СТОЙКИ

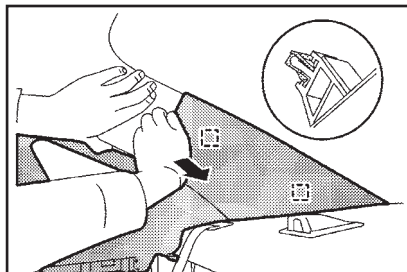
СНЯТИЕ

1. Снимите облицовку ниши заднего колеса.
2. Отделите участок отделки задней стойки окантовки задней стороны кузова.
3. Отсоедините крепежные зажимы передней стороны отделки задней стойки.



○ Зажим

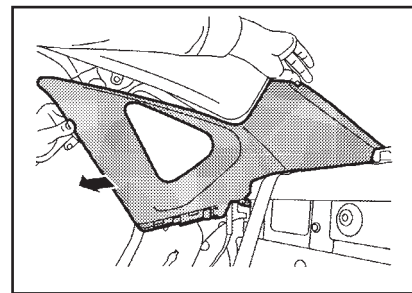
4. Отсоедините крепежные металли-



ческие зажимы задней стороны отделки задней стойки.

□ Металлический зажим

5. Потяните за отделку задней стойки и снимите ее.



УСТАНОВКА

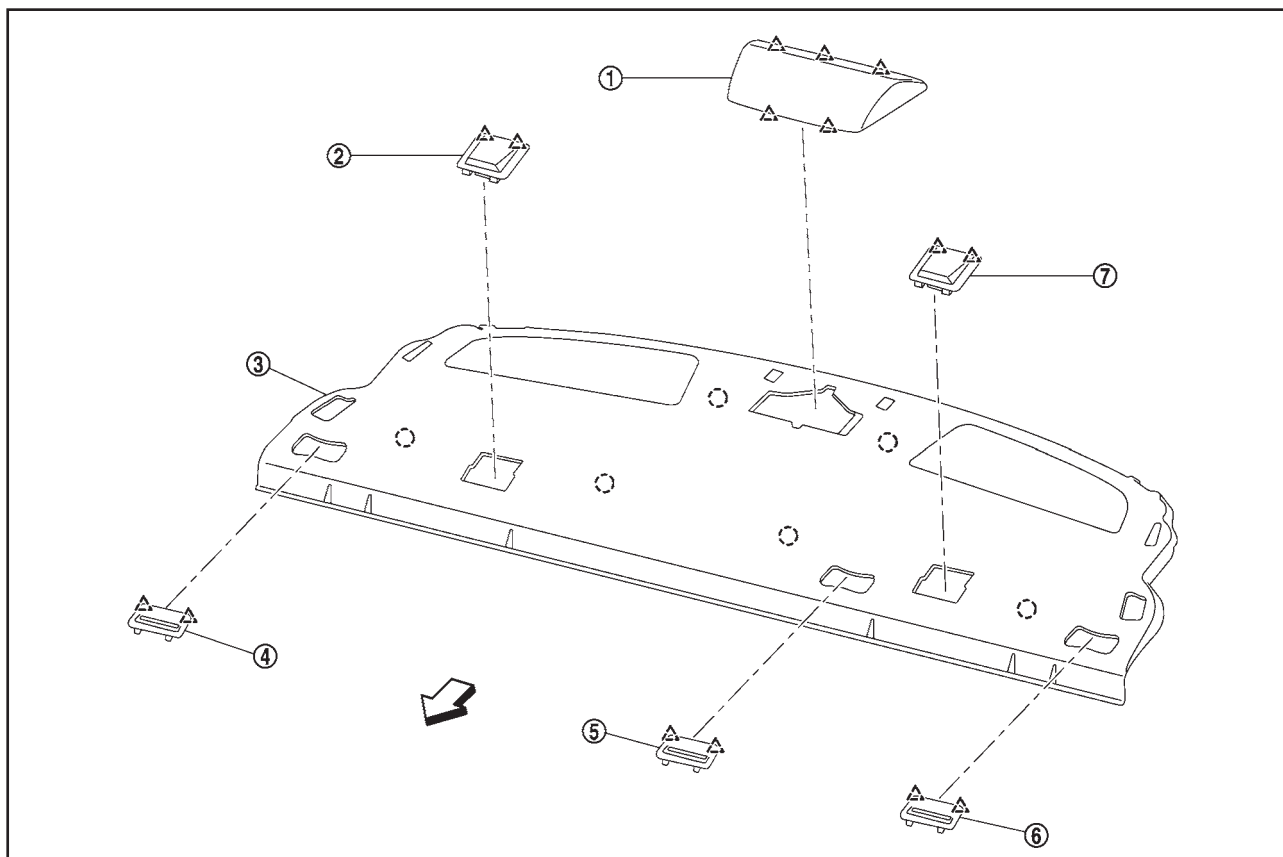
Выполняется в порядке, обратном снятию, с учетом следующего.

Внимание:

- При установке проверьте визуально, не деформированы и не повреждены ли пластиковые и металлический зажимы. При необходимости замените их новыми.
- Заранее проверьте, что пластиковые и металлические зажимы точно совмещены с отверстиями на панели кузова, затем запрессуйте их.

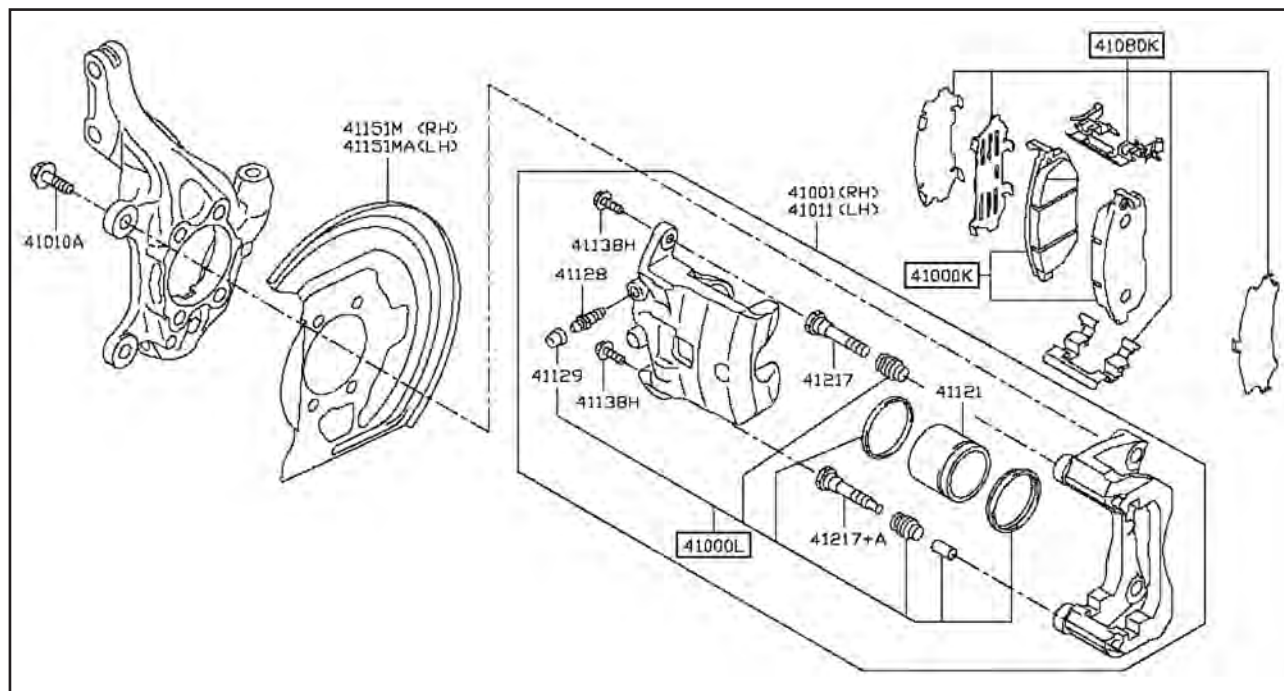
9

ОТДЕЛКА ЗАДНЕЙ ПОЛКИ ДЛЯ МЕЛКОГО БАГАЖА



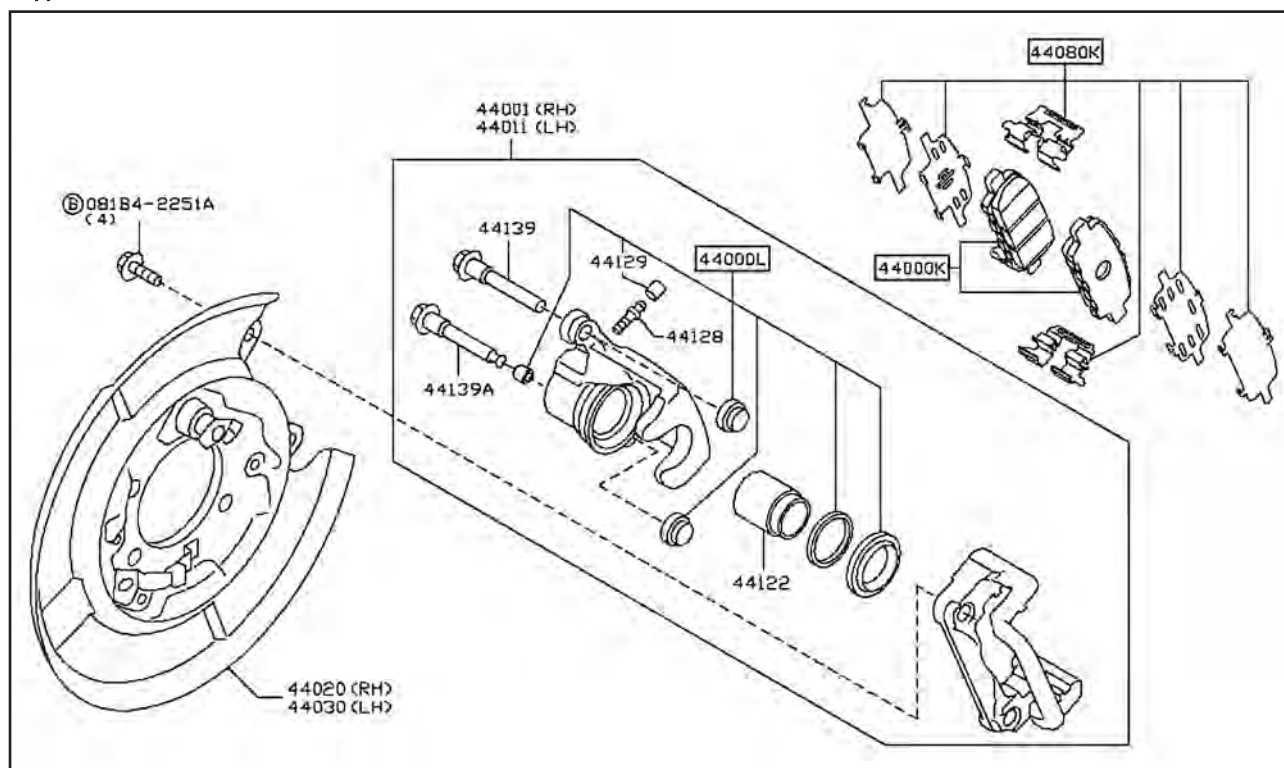
1. Верхний фонарь стоп-сигнала
2. Правая крышка анкерного крепления детского кресла*
3. Отделка задней полки для мелкого багажа
4. Правая отделка ремня безопасности

ПЕРЕДНИЕ ТОРМОЗА



№ детали	Название детали	Каталожный номер
41000K	Тормозные колодки (комплект)	D1060-1KA1A
41000L	Ремкомплект тормозного суппорта	41120-AL525
41080K	Антискрипные прокладки и фиксаторы тормозных колодок (комплект)	D1080-8J000

ЗАДНИЕ ТОРМОЗА



№ детали	Название детали	Каталожный номер
44000K	Тормозные колодки (комплект)	D4M60-9N00B
44000L	Ремкомплект тормозного суппорта	44120-8J126
44080K	Антискрипные прокладки и фиксаторы тормозных колодок (комплект)	D4080-1KD0A