

CUMMINS

ДВИГАТЕЛИ

ISBe4.5 • ISBe6.7

с системой Common Rail

*Руководство по ремонту
и техническому обслуживанию*

СЕРИЯ ПРОФЕССИОНАЛ

Книги издательства Легион-Автодата серии "Профессионал" рекомендованы к использованию в автосервисах двумя профессиональными сообществами автомобильных диагностов: Союзом автомобильных диагностов и Ассоциацией диагностов, автоэлектриков и чиптюнеров - АДАКТ.



*Модификации этих двигателей
устанавливались на грузовые автомобили КамАЗ, НефАЗ,
МАЗ, MAN, Avia, DAF, DongFeng, Dodge RAM
автобусы ГолАЗ, КАвЗ, ЛиАЗ, МАРЗ, НефАЗ, ПАЗ, King Long,
Yutong, Golden Dragon, Higer, Zhong Tong
и на другие автомобили, суда, генераторы и спецтехнику*

**Каталог расходных
запасных частей**

**Характерные
неисправности**

Москва
Легион-Автодата
2018

УДК 629.314.6
ББК 39.335.52
К18

CUMMINS двигатели ISBe4.5, ISBe6.7 с системой Common Rail. Серия "Профессионал".

Каталог расходных запасных частей. Характерные неисправности.

Руководство по ремонту и техническому обслуживанию.

- М.: Легион-Автодата, 2018.- 198 с.: ил. ISBN 978-5-88850-652-3

(код 5003)

Руководство по ремонту двигателей CUMMINS ISBe4.5, ISBe6.7 EBPO-3 (Common Rail, турбонаддув), EBPO-4 (Common Rail, турбонаддув, система рециркуляции отработавших газов EGR), EBPO-4 (Common Rail, турбонаддув, система SCR), EBPO-5 (Common Rail, турбонаддув, система рециркуляции отработавших газов EGR, сажевый фильтр), EBPO-5 (Common Rail, турбонаддув, сажевый фильтр и система SCR), установившихся на автомобили:

- грузовые автомобили КамАЗ (5308-A4, 53605-A4, 65115-A4, 65117-A4, 6540-A4, 4308-R4, 43253-28(R4), 43255-R4, 43502-14 (S4), 6586-322-11, 43253-C4, 43255-C4, 4308-3022-C4), НефАЗ, МАЗ (4371W2, 4380W2, 4381W2, 4581W2, 5337W3, 5551W3), MAN, Avia, DAF, DongFeng, Dodge RAM;
- автобусы Волжанин (5270), ГолАЗ, КАвЗ (4235, 4238), ЛиАЗ (525653, 525654, 529353), МАЗ (5277), НефАЗ (3297, 5299, 52994), ПАЗ (320402-03), King Long (XMQ6900), Golden Dragon, Higer, Zhong Tong, Yutong;
- а также на другие автомобили, суда, генераторные установки и спецтехнику.

Руководство содержит подробные сведения по техническому обслуживанию двигателя, ремонту и регулировке механизмов двигателя, систем смазки и охлаждения, топливной системы, системы турбонаддува, систем снижения токсичности (EGR и SCR) и системы электрооборудования двигателя.

Приведены инструкции по диагностике электронных систем управления дизельными двигателями для различных модификаций двигателей и автомобилей. Подробно описаны коды неисправностей, условия их возникновения и возможные причины.

Приведены электросхемы систем управления двигателем, зарядки, запуска и системы облегчения запуска для некоторых моделей.

Приведены возможные неисправности и методы их устранения, сопрягаемые размеры основных деталей и пределы их допустимого износа, рекомендуемые смазочные материалы, рабочие жидкости, характерные для данных двигателей неисправности и каталожные номера наиболее востребованных расходных запчастей, необходимых для технического обслуживания и ремонта.

Книга предназначена для автовладельцев, персонала СТО и ремонтных мастерских. Книги издательства "Легион-Автодата" серии "Профессионал" рекомендованы к использованию в автосервисах двумя профессиональными сообществами автомобильных диагностов: Союзом автомобильных диагностов и Ассоциацией диагностов, автоэлектриков и чиптюнеров – АДАКТ.

На сайте www.autodata.ru, в разделе "Форум", вы можете обсудить профессиональные вопросы по диагностике различных систем автомобилей.

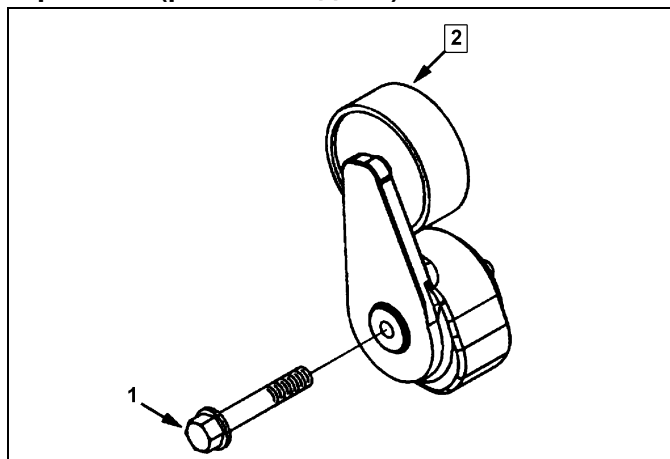
© АО "Легион-Автодата" 2018
E-mail: Legion@autodata.ru
<http://www.autodata.ru>

Лицензия ИД №00419 от 10.11.99.
Подписано в печать 06.08.2018.

Замечания, советы из опыта эксплуатации и ремонта автомобилей, рекомендации и отзывы о наших книгах Вы можете направить в адрес по электронной почте: notes@autodata.ru. Готовы рассмотреть предложения по размещению рекламы в наших изданиях.

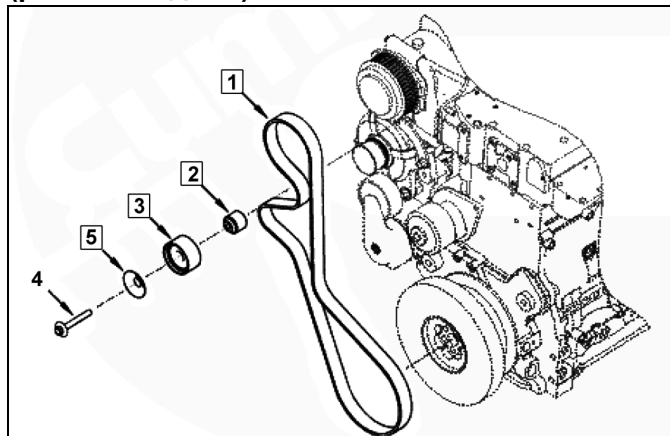
Издание находится под охраной авторского права. Ни одна часть данной публикации не разрешается для воспроизведения, переноса на другие носители информации и хранения в любой форме, в том числе электронной, механической, на лентах или фотокопиях. Несмотря на то, что приняты все меры для предоставления точных данных в руководстве, авторы, издатели и поставщики руководства не несут ответственности за отказы, дефекты, потери, случаи ранения или смерти, вызванные использованием ошибочной или неправильно преподнесенной информации, упущениями или ошибками, которые могли случиться при подготовке руководства.

Натяжитель ремня привода навесных агрегатов (ранние модели)



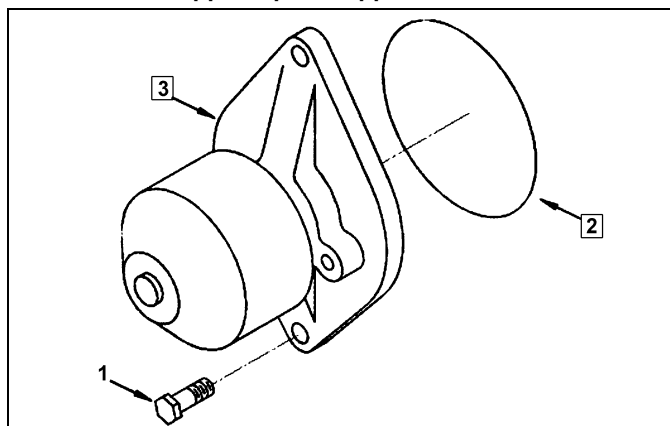
Номер детали	Каталожный номер	Название детали
2	4898548	Натяжитель ремня привода навесных агрегатов

Ремень привода навесных агрегатов (ранние модели)



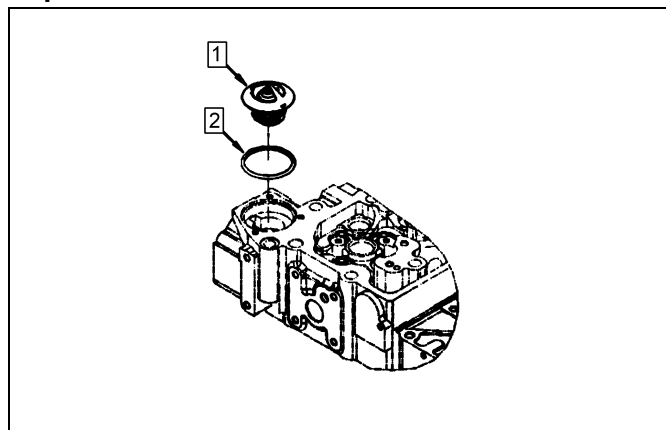
Номер детали	Каталожный номер	Название детали
1	4990977	Ремень привода навесных агрегатов
2	4891113	Проставка
3	4891115	Натяжной ролик
5	4891121	Пыльник

Насос охлаждающей жидкости



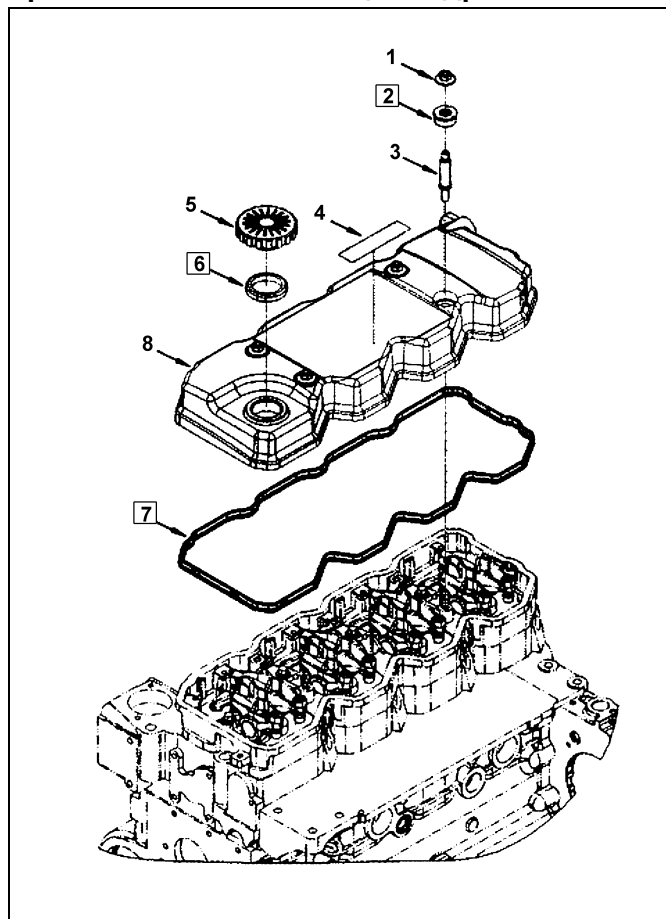
Номер детали	Каталожный номер	Название детали
2	3906698	Кольцевое уплотнение
3	4891252	Насос охлаждающей жидкости

Термостат



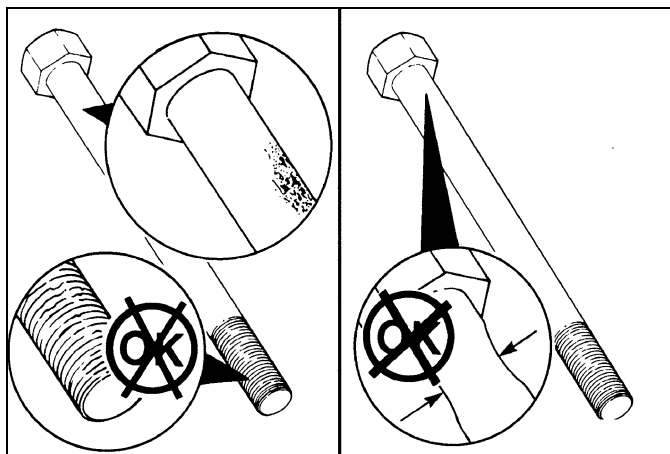
Номер детали	Каталожный номер	Название детали
1	3973834	Термостат
2	3954829	Кольцевое уплотнение

Крышка головки блока цилиндров



Номер детали	Каталожный номер	Название детали
2	4899239	Изолятор
6	5255450	Прокладка маслозаливной горловины
7	4899228	Прокладка крышки головки блока цилиндров

14. Тщательно очистите болты крепления головки блока цилиндров проволочной щеткой. Промойте в растворителе. Осмотрите болты, ищите повреждение резьбы и признаки коррозии. Определите длину болтов (в результате растяжения длина болта увеличивается, а диаметр уменьшается).

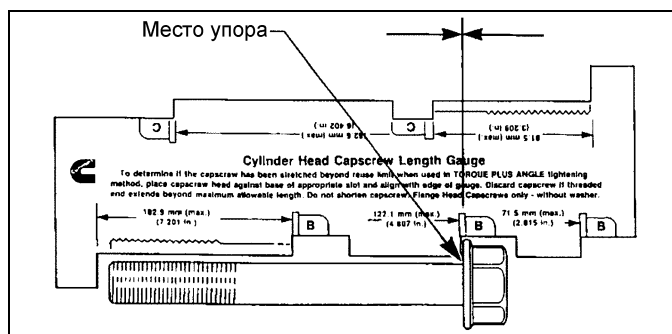


Выбросьте болты при обнаружении следующих состояний:

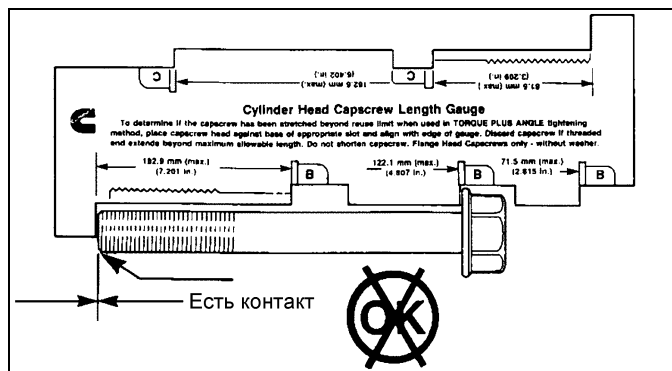
- Площадь участка, поражённого коррозией, в том числе точечной, превышает 1 см².
- Глубина поражения коррозией, в том числе и точечной, превышает 0,12 мм.
- Участок, пораженный коррозией, в том числе и точечной, располагается на расстоянии менее 3 мм от подголовника или резьбы болта.
- Вытягивания болта больше допустимой величины.

15. Для проверки длины болта применяется специальный калибр, который, как правило, поставляется вместе с новой прокладкой головки блока цилиндров.

- а) Поместите головку болта в паз калибра, прижав подголовник к основанию паза.



- б) Если торец болта касается основания калибра или вообще не входит в калибр, болт вытянут.



Примечание: длина болта от подголовника до торца не более 132 мм.

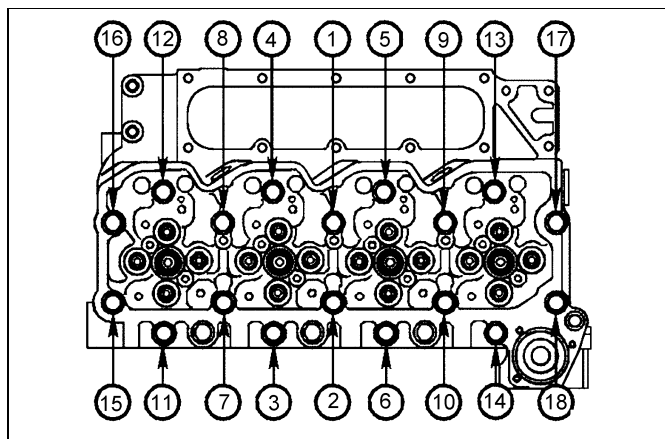
Опрессовка

1. Для поиска неисправностей, приводящих к внутренним утечкам или потери охлаждающей жидкости можно изготовить плиту для проверки головки блока цилиндров на герметичность. Для изготовления плиты потребуется лист

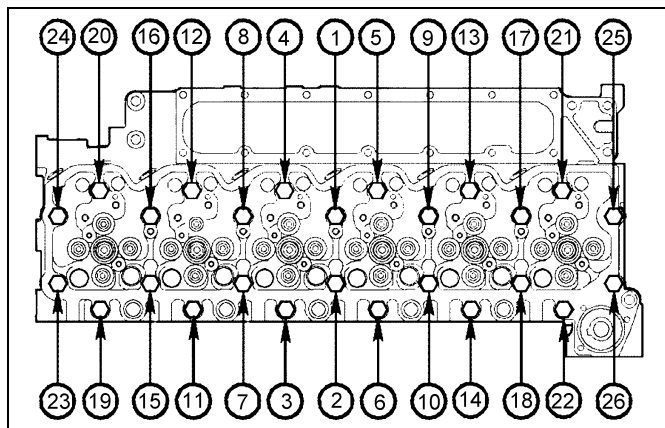
алюминия или стали толщиной не менее 16 мм. Длина и ширина плиты должны быть немного больше габаритов головки блока. Просверлите в плите отверстия диаметром 13 мм под установку болтов крепления головки, используя прокладку головки в качестве шаблона.

2. Заглушите выход из водяной рубашки головки в корпус термостата.
3. Установите датчик температуры охлаждающей жидкости.
4. Установите на головку блока новую прокладку, плиту для опрессовки и болты крепления M12×1.75×180 с шайбами. Для 4-х цилиндровых двигателей потребуется 18 болтов, для 6-и цилиндровых - 26 болтов.
5. Уложите под гайки шайбы и наверните их.
2. Затяните гайки в последовательности, показанной на рисунках.

Момент затяжки 80 Н·м

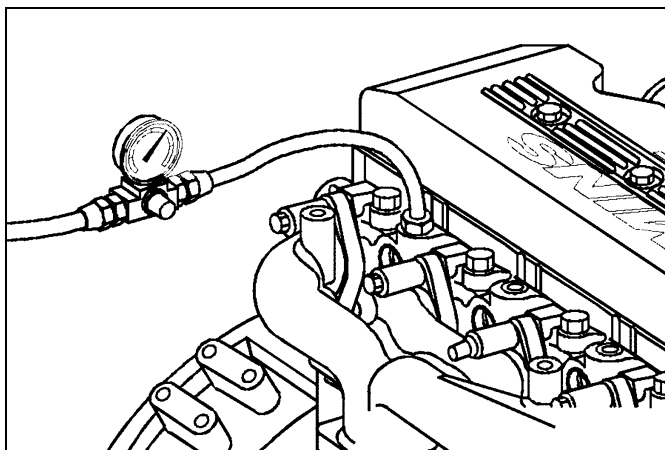


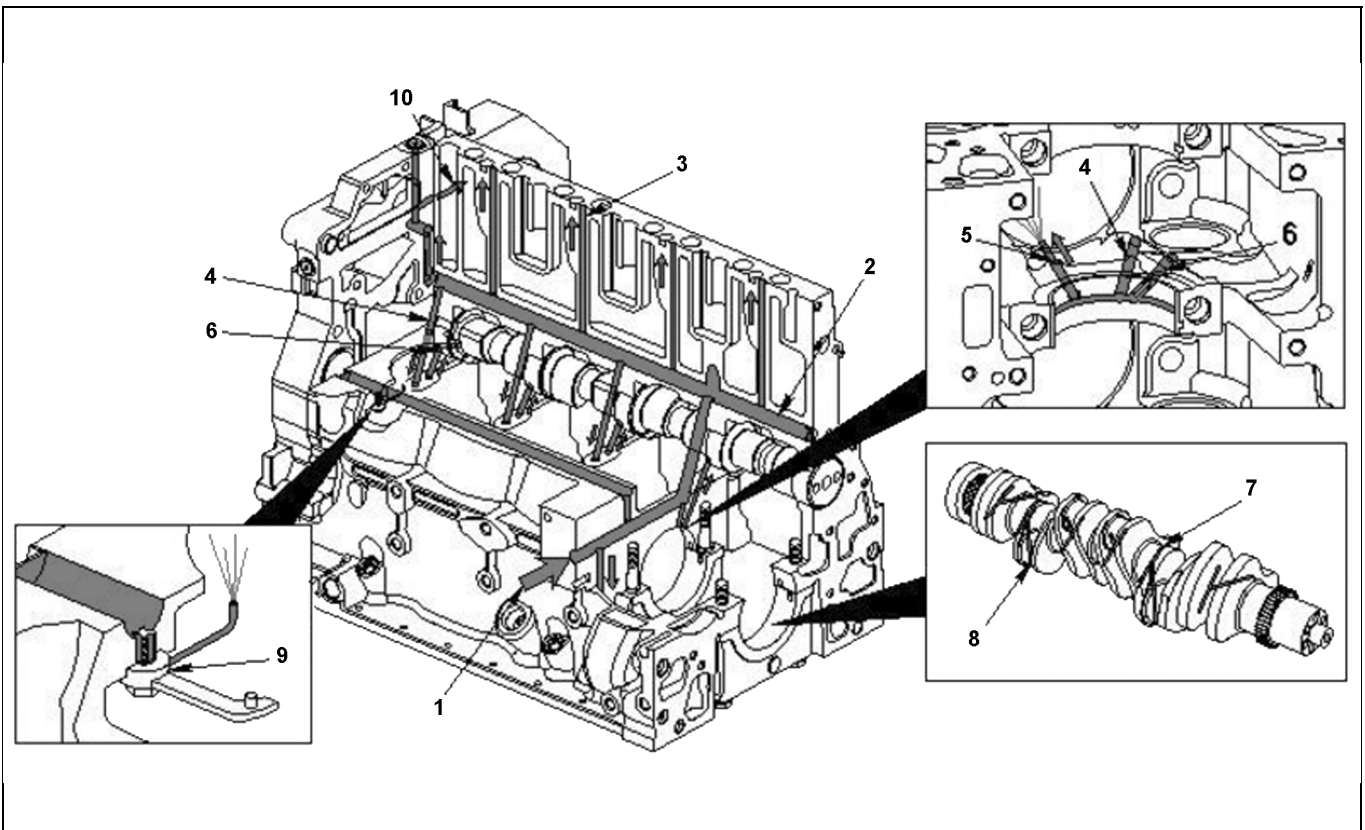
4-х цилиндровый двигатель.



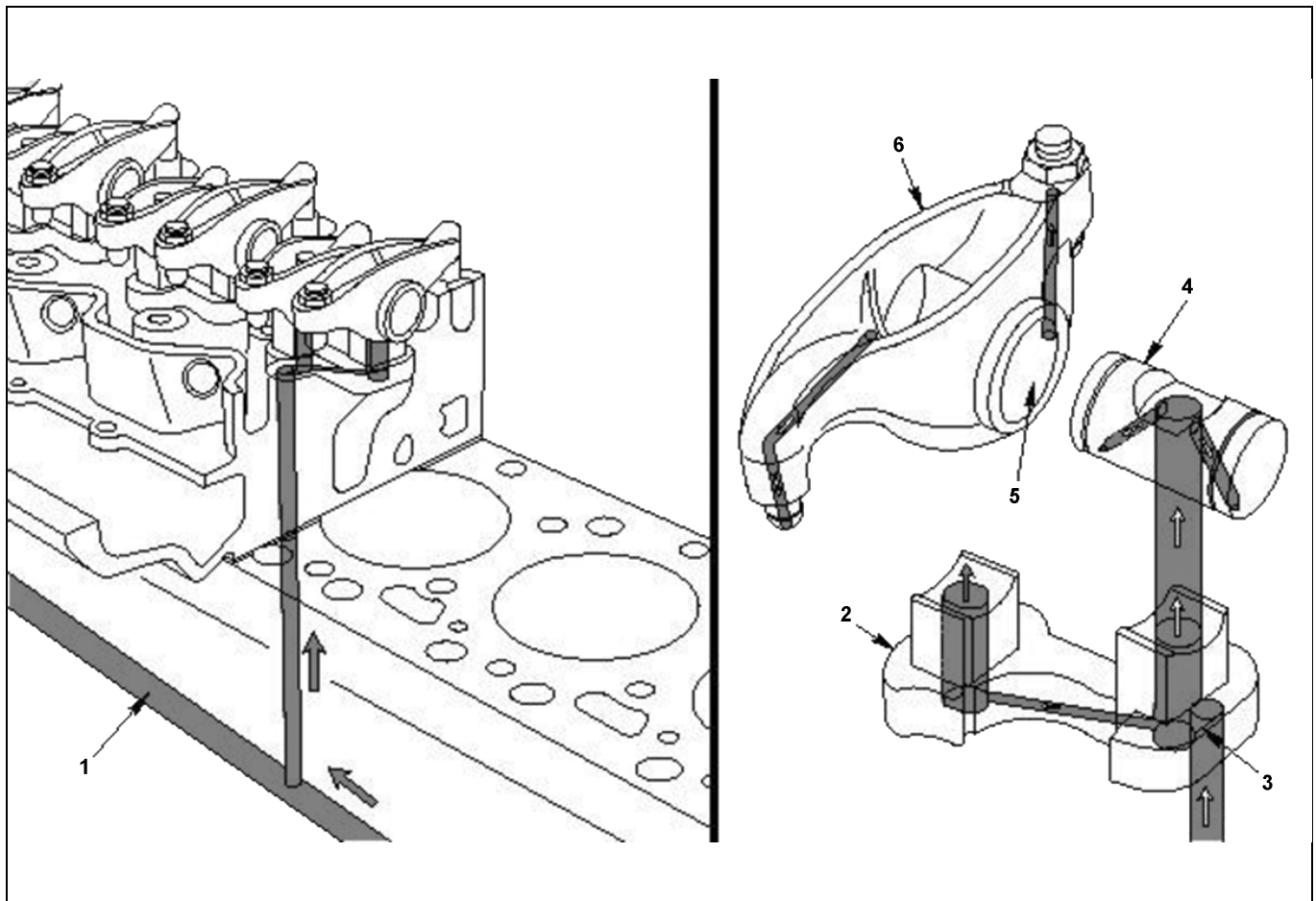
6-и цилиндровый двигатель.

7. Для подачи сжатого воздуха в головку блока цилиндров снимите одну из трубных заглушек со стороны выпускных каналов головки. Это же место используется для проверки давления охлаждающей жидкости в двигателе при установленной головке блока цилиндров.





Главная масляная магистраль. 1 - от охладителя масла, 2 - главная масляная магистраль, 3 - к осям коромысел, 4 - из главной масляной магистрали, 5 - к форсунке охлаждения поршня, 6 - к распределительному валу, 7 - к коренному подшипнику коленчатого вала, 8 - к шатунному подшипнику, 9 - форсунка охлаждения поршня, 10 - к воздушному компрессору.



Оси коромысел. 1 - главная масляная магистраль, 2 - опора коромысел, 3 - из главной масляной магистрали, 4 - ось коромысел, 5 - втулка коромысла, 6 - коромысло.

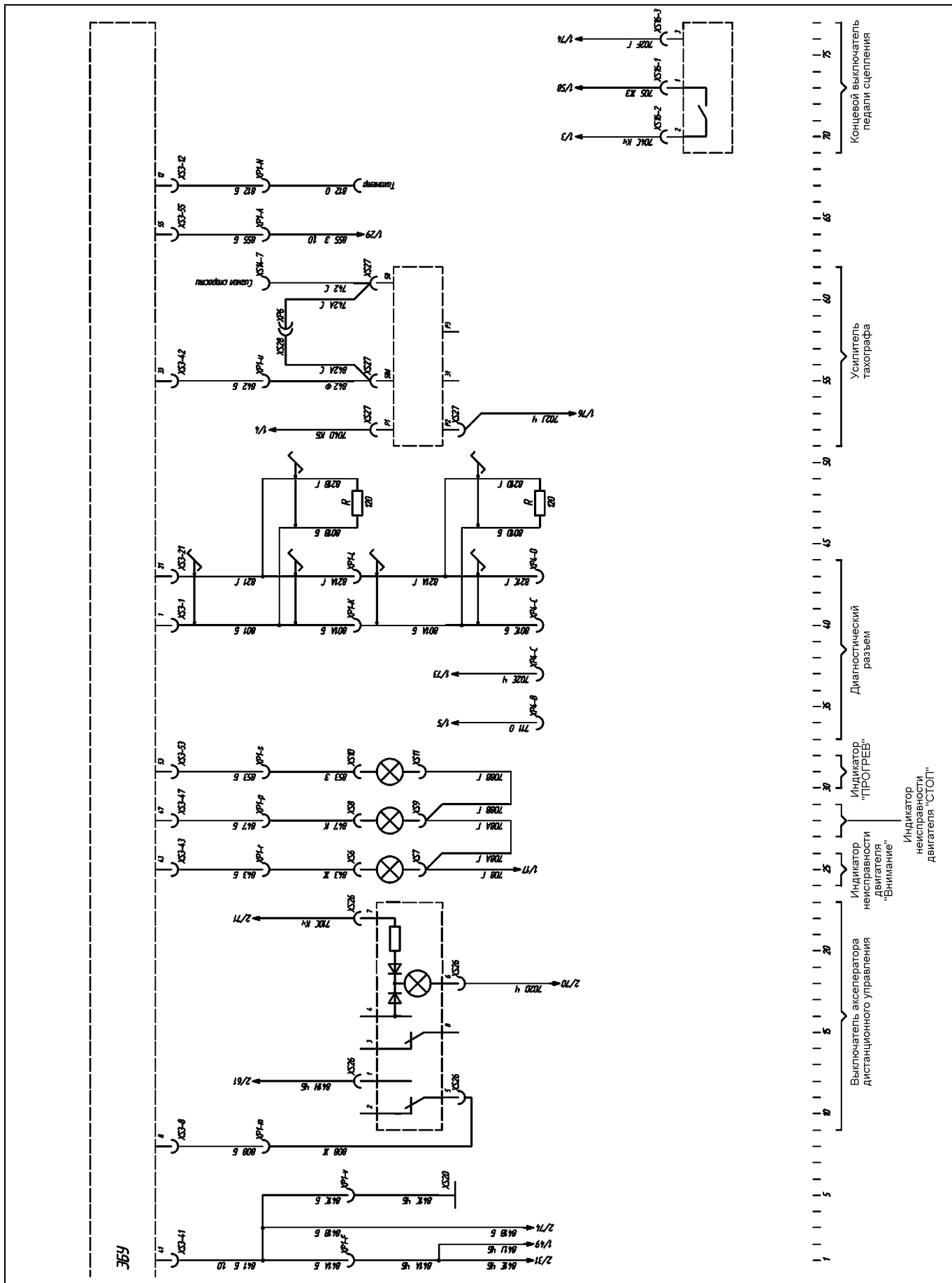


Схема 1. КАМАЗ Smmis CM2150. Система электронного управления двигателем (Евро-3) (продолжение).

Содержание

Сокращения и условные обозначения ...	3	Редукционный клапан	124
Идентификация	3	Масляный насос	125
Общие инструкции по ремонту	4	Труба маслоприемника	127
Характерные неисправности, возникающие при эксплуатации двигателей CUMMINS ISB	6	Проверка давления моторного масла.....	127
Техническое обслуживание и общие процедуры проверок и регулировок	10	Система впрыска топлива	129
Периодичность технического обслуживания	10	Система диагностики	129
Моторное масло и масляный фильтр.....	11	Описание	129
Охлаждающая жидкость.....	14	Диагностика с помощью диагностического комплекса INSITE	129
Удаление воды из топливного фильтра грубой очистки ..	15	Диагностика двигателя CUMMINS с помощью встроенной системы самодиагностики.....	129
Топливный фильтр тонкой очистки	16	Диагностические коды неисправностей	129
Заполнение системы топливом	16	Проверка элементов системы электронного управления двигателем	141
Проверка состояния аккумуляторной батареи	16	Топливная система	149
Ремень привода навесных агрегатов	17	Быстроразъемные соединения	149
Проверка давления картерных газов.....	18	Топливные трубки высокого давления	150
Автоматическая проверка работы цилиндров двигателя ..	22	Переходник трубка высокого давления - форсунка	151
Каталог запасных частей	24	Электрический подогреватель топлива	151
Механическая часть	40	Топливный коллектор.....	152
Регулировка зазора в приводе клапанов	40	Топливный насос высокого давления.....	154
Клапан вентиляции картера	41	Перепускной клапан сливной топливной магистрали.....	155
Клапанная крышка	41	Электромагнитный клапан управления подачей топлива.....	156
Картер коромысел.....	42	Радиатор охлаждения блока управления двигателем ...	157
Коромысло	43	Возвратные и питающие топливопроводы низкого давления	158
Клапанный мостик.....	45	Форсунка	160
Штанги толкателей.....	46	Система выпуска и система снижения токсичности отработавших газов	162
Толкатели	46	Выпускной коллектор	162
Головка блока цилиндров	49	Система рециркуляции отработавших газов.....	163
Уравновешивающий механизм (4-х цилиндровый двигатель).....	58	Каталитический нейтрализатор.....	169
Шатунные подшипники	60	Форсунка подачи каталитического раствора.....	170
Коренные подшипники	63	Системы впуска и турбонаддува	172
Распределительный вал	67	Впускной коллектор	172
Втулки подшипников распределительного вала	73	Турбокомпрессор.....	174
Шестерня распределительного вала (задний привод).....	74	Трубка слива масла из турбокомпрессора	177
Шестерня распределительного вала (передний привод) ..	76	Трубка подачи масла в турбокомпрессор.....	178
Шатун	77	Привод клапана перепуска газов мимо турбины.....	178
Коленчатый вал.....	80	Системы запуска и зарядки	181
Шестерни коленчатого вала	84	Генератор.....	181
Передний сальник коленчатого вала.....	86	Кронштейн генератора	182
Задний сальник коленчатого вала	88	Выключатель массы.....	183
Ремонтная втулка заднего фланца коленчатого вала ..	91	Тяговое реле стартера	183
Блок цилиндров.....	94	Стартер	185
Передняя крышка шестерен.....	97	Индикатор системы зарядки	186
Картер переднего шестеренного привода.....	100	Замок зажигания.....	187
Картер заднего шестеренного привода.....	102	Схемы электрооборудования	188
Поршень	104	Схема 1	188
Форсунка охлаждения поршня	105	КАМАЗ Cummins CM2150. Система электронного управления двигателем (Евро-3).	
Поршневые кольца	105	Схема 1	191
Демпфер крутильных колебаний (резиновый).....	106	ПАЗ-320402-03 / 320412-03 Cummins 4ISBe 185B. Система запуска и зарядки.	
Демпфер крутильных колебаний (вязкостный).....	108	Схема 2	192
Поршневая группа.....	109	ПАЗ-320402-03 / 320412-03 Cummins 4ISBe 185B. Подогреватель воздуха, подогреватель топлива, горный тормоз.	
Система охлаждения	114	Схема 3	193
Термостат	114	ПАЗ-320402-03 / 320412-03 Cummins 4ISBe 185B. Электронный блок управления двигателем.	
Ступица вентилятора радиатора	115	Схема 4	194
Проставка и шкив привода вентилятора	115	ПАЗ-320402-03 / 320412-03 Cummins 4ISBe 185B. Комбинация приборов и сигнализаторы.	
Насос охлаждающей жидкости	116	Схема 1	195
Система смазки	118	Cummins CM2150. Система электронного управления двигателем (с SCR).	
Технические характеристики.....	120		
Подогреватель моторного масла.....	120		
Охладитель масла	120		
Масляный поддон	122		