

**АВТОМОБИЛЬ**

**PEUGEOT 4007**

**CITROEN**

**C-Crosser**

**Руководство по эксплуатации,  
ремонту и техническому обслуживанию**

**ВЫПУСК с 2007 по 2013 гг.**

**БЕНЗИНОВЫЕ ДВИГАТЕЛИ: 2,4 л. 16V**

**ДИЗЕЛЬНЫЕ ДВИГАТЕЛИ: 2,2 л. HDI 16V**

**АНТА-ЭКО**

**МОСКВА  
2023**

УДК 629.083  
ББК 39.33-08

**Автомобиль PEUGEOT 4007/CITROEN C-Crosser с 2007 по 2013 гг.** Руководство по эксплуатации, ремонту и техническому обслуживанию. М.: АНТА-ЭКО, 2023. -800 с. илл.

Подписано в печать 22.08.2023 г.  
Формат 60x90 1/8. Печать офсетная. Бумага газетная  
Объем 100 п.л. Тираж 30 экз. Заказ 2356

ООО "АНТА-ЭКО"  
119121, Москва, Трифоновская ул. д. 56

Отпечатано с готовых диапозитивов в типографии

ISBN 978-5-8245-0175-9

© АНТА-ЭКО, 2023

Инструкция по эксплуатации и ТО-место водителя, подготовка к движению.....	5
Инструкция по эксплуатации и ТО-контрольные приборы, индикаторы, сигнализаторы.....	9
Инструкция по эксплуатации и ТО-дисплей, бортовой компьютер, настройки.....	13
Инструкция по эксплуатации и ТО-кондиционер.....	19
Инструкция по эксплуатации и ТО-сиденья.....	21
Инструкция по эксплуатации и ТО-зеркала, обустройство салона.....	24
Инструкция по эксплуатации и ТО-двери, окна, крышки, топливный бак.....	28
Инструкция по эксплуатации и ТО-обеспечение обзора.....	32
Инструкция по эксплуатации и ТО-перевозка детей.....	35
Инструкция по эксплуатации и ТО-системы безопасности.....	36
Инструкция по эксплуатации и ТО-вождение автомобиля.....	40
Инструкция по эксплуатации и ТО-текущие проверки.....	46
Инструкция по эксплуатации и ТО-практические советы по эксплуатации и обслуживанию.....	47
Инструкция по эксплуатации и ТО-технические характеристики.....	55
Инструкция по эксплуатации и ТО-аудиосистемы и телематика.....	56
Инструкция по эксплуатации и ТО-система навигации.....	63
Инструкция по эксплуатации и ТО-аудио-видеосистема, Bluetooth.....	68
Глава 1. Общие сведения и ТО-описание кузова, каркас, механические узлы, описание оборудования, техническое обслуживание, периодичность ТО.....	84
Глава 2. Бензиновый двигатель 2, 4л. 4B12 (MMC) -проверка и регулировка, моменты затяжки.....	106
Глава 2. Бензиновый двигатель 2, 4л.-снятие/установка, давление в конечной точке такта сжатия, крепление силового агрегата, ремень навесного оборудования, картер КП, заглушки.....	111
Глава 2. Бензиновый двигатель 2, 4л.-сальники двигателя.....	116
Глава 2. Бензиновый двигатель 2, 4л.-приводная цепь, шкив коленвала, поршень блока цилиндров.....	117
Глава 2. Бензиновый двигатель 2, 4л.-головка блока цилиндров, распредвал, ремень распредвала, шестерня, направляющая втулка клапанов, зазоры в клапанах.....	122
Глава 2. Бензиновый двигатель 2, 4л.-система смазки, давление, маслоуловитель, фильтр, шуп.....	130
Глава 2. Бензиновый двигатель 2, 4л.-электрооборуд., генератор, стартер, свечи, катушка зажигания.....	131
Глава 2. Бензиновый двигатель 2, 4л.-система охлаждения, радиатор, корпус вентилятора с приводом, блок выхода ОЖ, расширительный бачок, охлаждение дюритового шланга.....	133
Глава 2. Бензиновый двигатель 2, 4л.-система охлаждения, водяной насос.....	137
Глава 2. Бензиновый двигатель 2, 4л.-топливная система, топливный бак, топливный насос, датчик контроля уровня топлива, топливный трубопровод, емкость поглотителя загрязнений.....	139
Глава 2. Бензиновый двигатель 2, 4л.-тросик газа и педаль, датчик уровня топлива.....	141
Глава 2. Бензиновый двигатель 2, 4л.-система впрыска, инжектор, впускной коллектор, воздушный фильтр, патрубок, резонатор, выходной бачок, переключатель, датчик, форсунки.....	142
Глава 2. Бензиновый двигатель 2, 4л.-система впрыска, контур питания топливом низкого давления.....	145
Глава 2. Бензиновый двигатель 2, 4л.-выпускная система, выпускной коллектор, предварительный катализатор, датчик температуры на выходе, теплоизоляционный экран системы выпуска.....	146
Глава 2. Бензиновый двигатель 2, 4л.-выпускная система, цепь рециркуляции картерных газов.....	151
Глава 3. Дизельный двигатель 2, 2л. DW12MTEd4-характеристики, запрещенные операции, давление в конечной точке такта сжатия, кожух двигателя.....	152
Глава 3. Дизельный двигатель 2, 2л.-снятие/установка.....	154
Глава 3. Дизельный двигатель 2, 2л.-разборка/сборка, моменты затяжки, крепление силового агрегата, ремень привода навесного оборудования.....	156
Глава 3. Дизельный двигатель 2, 2л.-ремень ГРМ, газораспределительный механизм.....	180
Глава 3. Дизельный двигатель 2, 2л.-сальники двигателя, коленвал, полувкладыши подшипников, балансировка коленвала, блок цилиндров, поршни, поршн. пальцы, кольца, шатуны и вкладыши.....	184
Глава 3. Дизельный двигатель 2, 2л.-шкив коленвала, картер коробки передач (заглушки).....	189
Глава 3. Дизельный двигатель 2, 2л.-головка блока цилиндров, затяжка, прокладка, распредвал, ремень распредвала, шестерня, направляющие втулки, седла клапанов, клапаны, пружины.....	191
Глава 3. Дизельный двигатель 2, 2л.-система смазки, насос, маслоуловитель, фильтр, шуп, отстойник.....	200
Глава 3. Дизельный двигатель 2, 2л.-система охлаждения, слив/залив ОЖ, прокачка, радиатор, корпус вентилятора с приводом, расширительный бачок, блок выхода ОЖ, насос системы охлаждения.....	201
Глава 3. Дизельный двигатель 2, 2л.-система охлаждения, охлаждение дюритового шланга, датчик t.....	205
Глава 3. Дизельный двигатель 2, 2л.-электрооборудование, генератор, стартер.....	207
Глава 3. Дизельный двигатель 2, 2л.-турбокомпрессор, система смазки турбокомпрессора, воздухопровод турбонаддува, давление наддува, охладитель воздуха, теплообменник, шланг.....	209
Глава 3. Дизельный двигатель 2, 2л.-топливная система, топливный бак, датчик уровня топлива, блок насоса, горловина бака, фильтр, заливочный насос фильтра грубой очистки.....	214
Глава 3. Дизельный двигатель 2, 2л.-система впрыска, топливная рампа, форсунки, впускной коллектор, датчик системы впрыска, воздушный фильтр, патрубок, резонатор, инжектор.....	222
Глава 3. Дизельный двигатель 2, 2л.-ТНВД, выходной бачок, переключатель, датчик.....	231
Глава 3. Дизельный двигатель 2, 2л.-выпускная система, теплоизоляционный экран, цепь рециркуляции картерных газов, электромагнитный клапан, теплообменник, датчик t отработавших газов.....	233
Глава 3. Дизельный двигатель 2, 2л.-выпускная система, датчик давления отработавших газов, сажевый фильтр, катализатор, свечи накаливания, БУ свечи накаливания.....	237
Глава 4. Трансмиссия-МКП W5MBV, управление переключением передач, моменты затяжки, замена масла, выжимной подшипник сцепления, гидроблок сцепления, картер сцепления, управление КП.....	240
Глава 4. Трансмиссия-МКП W5MBV, снятие/установка КП, крепление картера.....	246
Глава 4. Трансмиссия-МКП BVМ6, привод управления КП, моменты затяжки, замена масла, снятие/установка сцепления, нажимной диск и подшипник, картер, гидроблок, главный цилиндр.....	250

Глава 4. Трансмиссия-МКП BVM6, привод переключения передач, снятие/установка КП.....	257
Глава 4. Трансмиссия-бесступенчатая трансмиссия CVT, принцип работы, моменты затяжки, замена масла, снятие/установка, картер КП, привод переключения передач, датчики, БУ.....	260
Глава 4. Трансмиссия-бесступенчатая трансмиссия CVT, гидротрансформатор, гидравлический блок, теплообменник с фильтром, масляный радиатор, масляный насос.....	278
Глава 4. Трансмиссия-системы полного привода, муфта заднего моста, карданный вал, приводные валы, раздаточная коробка, задний мост, замена масла, подрамник, задняя ось.....	282
Глава 4. Трансмиссия-приводные валы, раздаточная коробка.....	296
Глава 5. Подвеска-характеристики, моменты затяжки, балка, торсоин, дверная ниша, передний стабилизатор, пружина, передний несущий элемент, ступица, рычаг, стойка стабилизатора.....	303
Глава 5. Подвеска-задняя подвеска, верхний рычаг, амортизатор, задний мост, стабилизатор, нижний рычаг, продольный рычаг, пружина, ступица.....	309
Глава 6. Тормозная система-характеристики, моменты затяжки, регулировка.....	316
Глава 6. Тормозная система-система ABS, принцип работы, гидравлический блок ABS/ESP, трубопроводы, датчики, контактный переключатель педали тормоза.....	319
Глава 6. Тормозная система-снятие/установка передних колодок, диск, суппорт.....	335
Глава 6. Тормозная система-снятие/установка задних колодок, диск, суппорт.....	337
Глава 6. Тормозная система-усилитель тормозов, патрубок, главный цилиндр, вакуумный насос.....	340
Глава 6. Тормозная система-ручной тормоз, тросы.....	344
Глава 7. Система рулевого управления-усилитель рулевого управления, прокачка, регулировка рейки, рулевое колесо, замок зажигания, транспондер, угловой датчик рулевого колеса.....	346
Глава 7. Система рулевого управления-рулевая колонка, крышка, колонка, кожух, рейка, рулевые тяги, насос рулевого усилителя, трубопровод.....	351
Глава 8. Кузов-код краски, стальные панели, антигравий, звукоизоляция, заглушки, уплотнители двери.....	356
Глава 8. Кузов-ремонт кузовных панелей, передний лонжерон, подрамник, нижняя балка, опора передней подвески, распорка, рама, арка переднего колеса, кронштейн фары, поперечина.....	359
Глава 8. Кузов-нижняя часть кузова и лонжерон, передняя стойка, крыло, рамка лобового стекла, поперечины, подножка, средняя стойка, дуга крыши, центральная консоль.....	375
Глава 8. Кузов-арка заднего колеса, задняя стойка, крыло, задняя панель, задняя часть пола, стойка заднего крыла, задний лонжерон, поперечина задней панели.....	389
Глава 8. Кузов-замена кузовных элементов, подкрылок, крыло, накладка порога, воздухозаборник, задний грязезащитный щиток, держатель запасного колеса.....	414
Глава 8. Кузов-крыша, панель, багажник, рама, накладка.....	417
Глава 8. Кузов-бампера, снятие/установка, разборка/сборка.....	422
Глава 8. Кузов-капот, снятие/установка, разборка/сборка, механизм открытия.....	427
Глава 8. Кузов-двери, разборка/сборка, панель, ручки, снятие/установка, стекла.....	430
Глава 8. Кузов-дверь багажника, разборка/сборка, замок, ручка, стекло, крышка заливной горловины.....	446
Глава 8. Кузов-люк, снятие/установка, электродвигатель.....	452
Глава 8. Кузов-стекла, лобовое, боковые, уплотнители, стекло багажника.....	456
Глава 8. Кузов-наружные зеркала заднего вида.....	461
Глава 8. Кузов-панель приборов, снятие/установка, разборка/сборка, центральная консоль.....	462
Глава 8. Кузов-перчаточный ящик, отделения для хранения мелких вещей.....	474
Глава 8. Кузов-консоль передней части пола, пепельница, консоль крыши.....	476
Глава 8. Кузов-внутренние панели отделки.....	477
Глава 8. Кузов-сиденья, снятие/установка, разборка/сборка.....	486
Глава 8. Кузов-системы безопасности, ремни, подушки.....	518
Глава 9. Система вентиляции, отопления и кондиционирования-принцип работы системы кондиц., элементы, контур охлаждения, компрессор, контур климатич. установки, электродвигатели.....	536
Глава 9. Система вентиляции, отопления и кондиционирования-воздухозаборник, редуктор, сопротивление для подогрева воздуха в салоне, трубки хладагента, фильтр, вентилятор.....	548
Глава 9. Система вентиляции, отопления и кондиционирования-датчики, регулятор, испаритель, компрессор, конденсатор, редуктор, обогреватель, осушитель, теплообменник отопителя.....	551
Глава 9. Система вентиляции, отопления и кондиционирования-шланг обогревателя, автоматический кондиционер, фильтр салона, вентилятор салона, шкив и муфта компрессора кондиционера.....	560
Глава 10. Электрооборудование-панель приборов, принцип работы.....	563
Глава 10. Электрооборудование-электрическое питание.....	568
Глава 10. Электрооборудование-коммутационный блок, предохранители, реле.....	577
Глава 10. Электрооборудование-аудиосистема, антенна, видеооборудование, БУ на рулевом колесе, магнитола с CD-плеером, усилитель, колонка.....	584
Глава 10. Электрооборудование-навигация, принцип работы.....	591
Глава 10. Электрооборудование-комплект свободные руки, принцип работы.....	598
Глава 10. Электрооборудование-мультимедийная архитектура.....	601
Глава 10. Электрооборудование-внешнее освещение, сигнализация, фара, лампы, трансформатор ксеноновой фары, противотуманная фара, задние фонари, освещение номера, стоп-сигнал.....	605
Глава 10. Электрооборудование-внутреннее освещение, штурманский свет, консоль крыши.....	619
Глава 10. Электрооборудование-стеклоочистители и омыватели, омыватель фар, бачок омывателя.....	622
Глава 10. Электрооборудование-подрулевой переключатель, "Hands Free".....	627
Глава 10. Электрооборудование-регулирование скорости автомобиля, круиз-контроль.....	629
Глава 10. Электрооборудование-помощь при парковке, камера, датчики высоты кузова.....	632
Глава 10. Электрооборудование-иммобилайзер, сигнализация.....	637
Глава 10. Электрооборудование-управление открывающимися элементами кузова.....	643
Глава 10. Электрооборудование-электрические стеклоподъемники.....	646
Глава 10. Электрооборудование-жгуты проводов.....	650
Глава 10. Принципиальные электрические схемы.....	656
Глава 10. Принципиальные электрические схемы-обозначение кодов на схемах.....	797

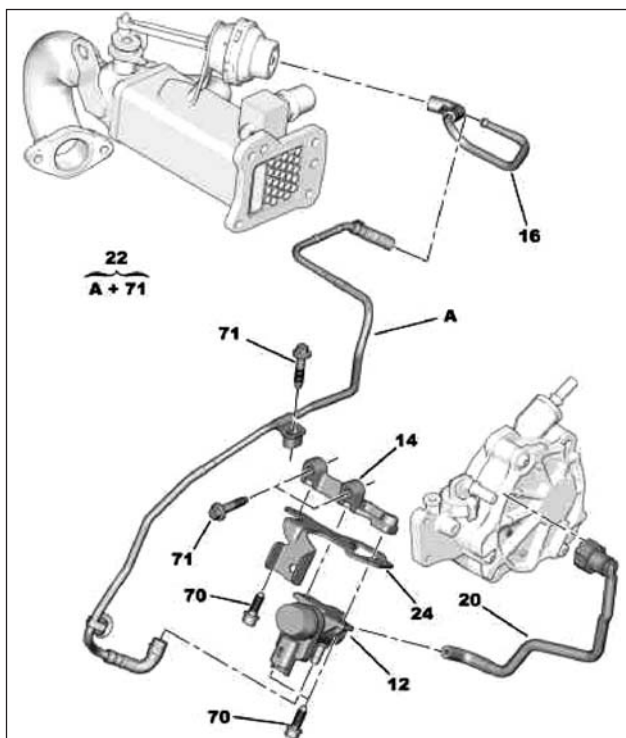
моментом  $30 \pm 3$  Н•м. Снимите: винт крепления (в зоне "с"). Затяните: полый болт (18) моментом  $27,5 \pm 3$  Н•м (если снималась), полый болт (12) моментом  $40 \pm 4$  Н•м. Установите на место раздаточную коробку (20) (если она сдвинута). Затяните 6 болтов (17) с моментом  $69 \pm 9$  Н•м (если они ослабли). Переместите: трубку возврата масла (14) из турбокомпрессора (2). Установить болты (15); затяните моментом  $10 \pm 1$  Н•м.

**ВНИМАНИЕ:** Проверьте, чтобы во входах и выходах турбокомпрессора не было посторонних предметов и грязи.

Выполните последовательность операций в порядке, обратном снятию.

### СИСТЕМА СМАЗКИ ТУРБОКОМПРЕССОРА

**ДИЗЕЛЬНЫЙ ДВИГАТЕЛЬ С ТУРБОНАДД. DW12MTE4 С FAP SINCE RPO No. 11347**



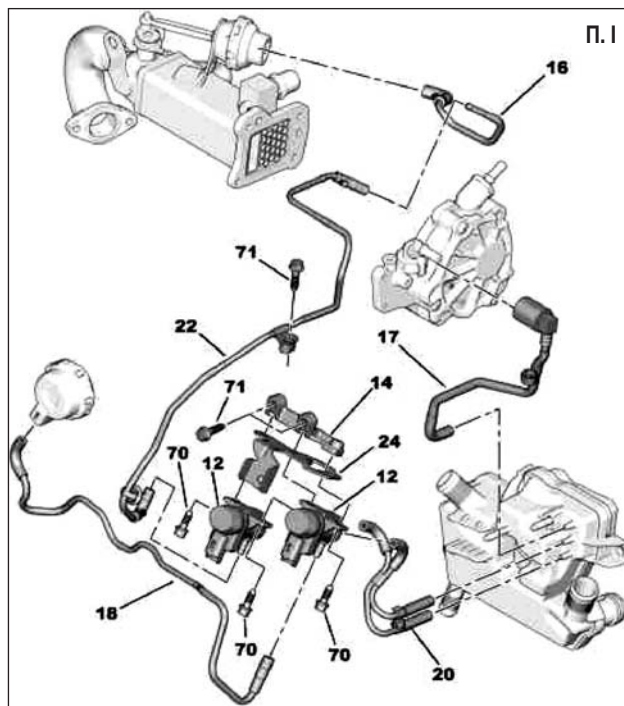
- 12. ЭЛ. МАГН. КЛАПАН
- 14. КРОНШТЕЙН
- 16. ВАК. ТРУБКА EGR
- 20. ВАК. ТРУБКА EGR
- 22. ВАК. ТРУБКА EGR
- 24. ОПОРА ТРУБЫ
- 70. БОЛТ
- 71. БОЛТ С БУРТИКОМ

### СИСТЕМА СМАЗКИ ТУРБОКОМПРЕССОРА

**ДИЗЕЛЬНЫЙ ДВИГАТЕЛЬ С ТУРБОНАДД. DW12MTE4 С FAP UNTIL RPO No. 11346**

I

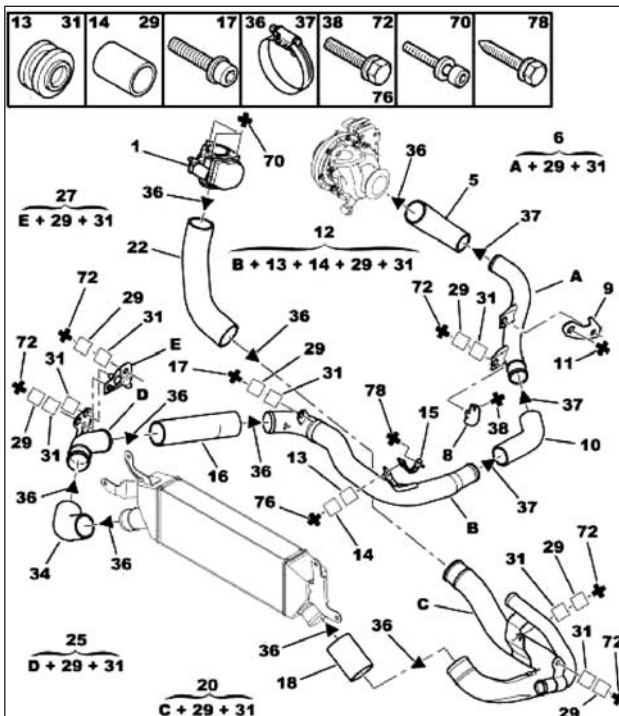
- 12. ЭЛ. МАГН. КЛАПАН LARG 52,5 НТ 70 NR - ЧЕРНЫЙ
- 14. КРОНШТЕЙН M6X100(3) GIE RENCAS
- 16. ВАК. ТРУБКА EGR DIAM 5,4X10,4-165 VE - СИНИЙ
- 17. ВАК. ТРУБКА EGR DIAM 3X5-221 VE - ЗЕЛЕНЫЙ
- 18. ВАК. ТРУБКА EGR DIAM 5,4X10,4-557
- 20. ВАК. ТРУБКА EGR DIAM 4,4X9,4
- 22. ВАК. ТРУБКА EGR DIAM 5,4X11,4-350 VE - ЗЕЛЕНЫЙ
- 24. ОПОРА ТРУБЫ
- 70. БОЛТ DIAM 6X100-20



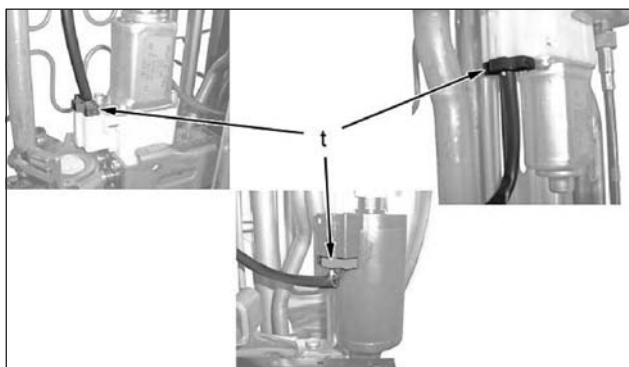
71. БОЛТ С БУРТИКОМ DIAM 6X100-25

### ВОЗДУХОПРОВОД ТУРБОНАДДУВА

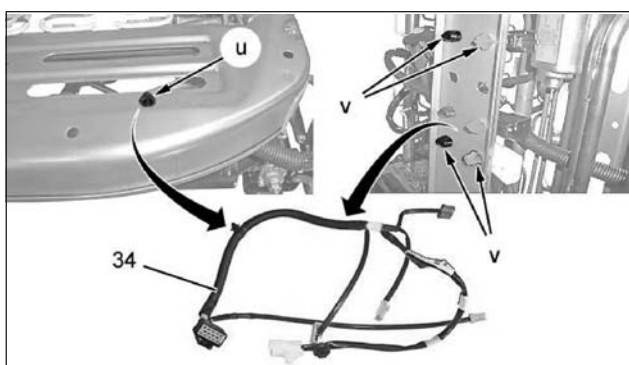
**ДИЗЕЛЬНЫЙ ДВИГАТЕЛЬ С ТУРБОНАДД. DW12MTE4 С FAP SINCE RPO No. 11593**



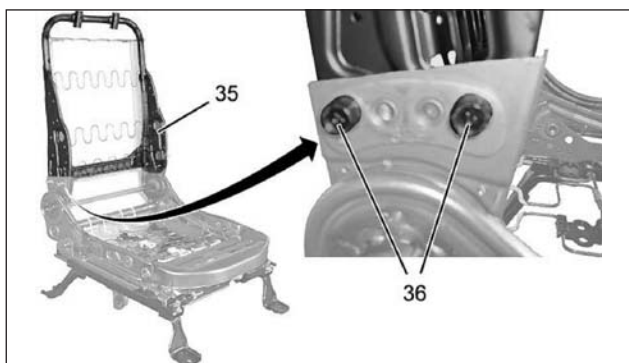
- 1. ПНЕВМОДОЗАТОР DIAM 50X64,6
- 5. ВОЗД. ПАТР. НАС.
- 6. ВОЗД. ПАТР. НАС.
- 8. ОПОРН. КРОНШТЕЙН
- 9. ОПОРН. КРОНШТЕЙН
- 10. ВОЗД. ПАТР. НАС.
- 11. БОЛТ САМОНАРЕЗ. 10X125-25
- 12. ВОЗД. ПАТР. НАС.

**Жгут проводов**

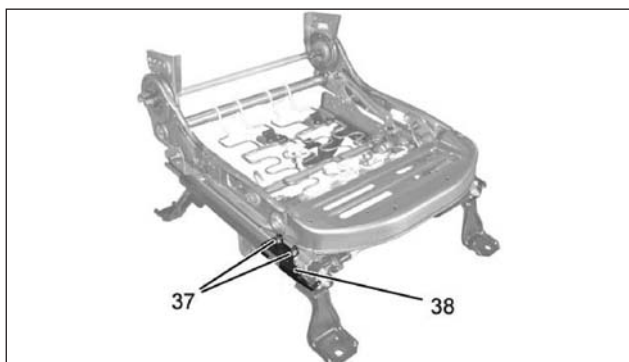
Отключите разъемы (в зоне "t").



Освободить: фиксатор (в зоне "u"), фиксаторы (в зоне "v"). Снимите жгут проводов (34).

**Каркас спинки**

Снимите: болты (36) (операция выполняется симметрично), каркас спинки (35).

**Кронштейн накладки (передние)**

Снимите: болты (37), кронштейн накладки (38) (передние).

**Сборка**

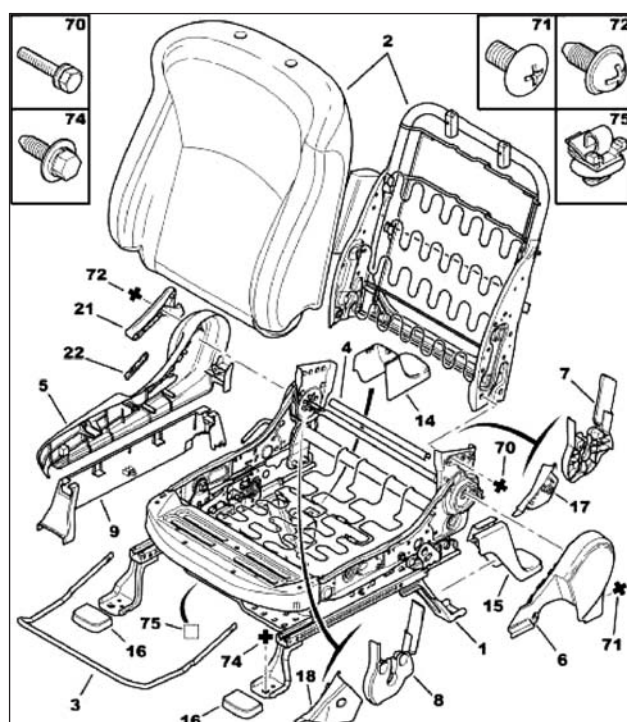
**ОБЯЗАТЕЛЬНЫЕ ДЕЙСТВИЯ:** Проверить состояние фиксаторов, при необходимости, заменить их.

**ПРИМЕЧАНИЕ:** Обязательно заменять крепления (в зоне "r", "m").

Выполнять в последовательности, обратной операциям подетальной разборки. Затяните: болты (36) моментом  $42 \pm 8$  Н•м, болты (37) моментом  $8 \pm 1$  Н•м, болт (14) моментом  $43 \pm 8$  Н•м, болты (10) моментом  $23 \pm 4$  Н•м.

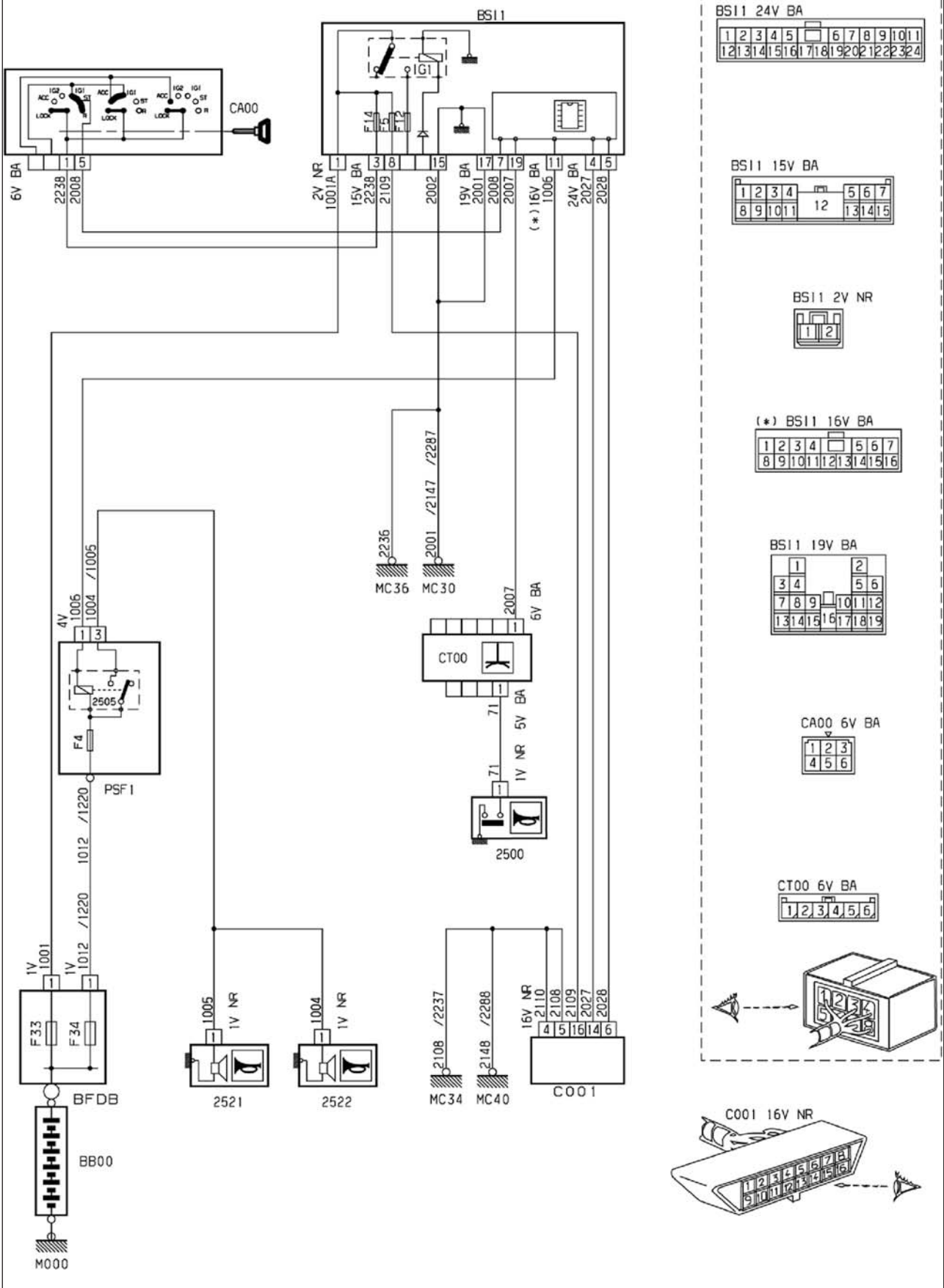
**Дополнительная операция**

Установите переднее сиденье. Проверьте функционирование электрооборудования.

**КАРКАС ПЕРЕДНЕГО СИДЕНЬЯ-САЛАЗКИ-КОРПУС****СТОРОНА Пассажира**

1. КАРКАС ПОДУШКИ
2. КАРКАС СПИНКИ
3. РУКОЯТКА УПРАВ.
4. КОРП. ПОДРАМН.
5. КОЖУХ АМОТИЗ.
6. КРЫШКА НАКЛОНА
7. КРЫШКА НАКЛОНА
8. КРЫШКА НАКЛОНА
9. КРЫШКА САЛАЗОК
14. КОРП. ПОДРАМН.
15. КОРП. ПОДРАМН.
16. ПРОФИЛЬ
17. КОЖУХ АМОТИЗ.
18. КОЖУХ АМОТИЗ.
22. ЗАГЛ. КОРП. П. СИД.
70. БОЛТ ПОДВЕСКИ
71. БОЛТ ПОДВЕСКИ
72. ВИНТ РУКОЯТКИ
74. БОЛТ ПОДВЕСКИ
75. ХОМУТ

20 блок сигнализации - наружного освещения функция звуковой сигнализатор



BS11 24V BA

1	2	3	4	5	6	7	8	9	10	11		
12	13	14	15	16	17	18	19	20	21	22	23	24

BS11 15V BA

1	2	3	4	5	6	7	
8	9	10	11	12	13	14	15

BS11 2V NR

1	2
---	---

(\*) BS11 16V BA

1	2	3	4	5	6	7		
8	9	10	11	12	13	14	15	16

BS11 19V BA

1	2	3	4	5	6	7	8	9	10	11	12	13	14	15	16	17	18	19
---	---	---	---	---	---	---	---	---	----	----	----	----	----	----	----	----	----	----

CA00 6V BA

1	2	3	4	5	6
---	---	---	---	---	---

CT00 6V BA

1	2	3	4	5	6
---	---	---	---	---	---

